

Лит. изм.	1	2	8	Е
№ изв.	10484	11156	12721	13057

Инв. № дубликата	
Инв. № подлинника	2492

УДК 535.317.2:620.1.05

Группа П18

ОТРАСЛЕВОЙ СТАНДАРТ

УСТРОЙСТВА СИЛОИЗМЕРИТЕЛЬНЫЕ ИСПЫТАТЕЛЬНЫХ СТЕНДОВ Требования к рычажным градуировочным системам

ОСТ 1 00182-75

На 6 страницах

Введен впервые

Проверено в 1987 г.

Срок действия установлен до 01.07.90

Распоряжением Министерства РТ 26 июня 1975 г. № 087-16
срок введения установлен с 1 июля 1976 г.

Несоблюдение стандарта преследуется по закону

1. Настоящий стандарт распространяется на рычажные градуировочные системы с призмными шарнирами, применяемые для градуировки силоизмерительных устройств испытательных стендов.

Стандарт устанавливает требования к проектированию, изготовлению, монтажу и эксплуатации рычажных градуировочных систем с призмными шарнирами.

2. Допуск параллельности рабочих лезвий каждой пары призм градуировочного рычага не должен быть более 0,001 длины плеча рычага, на котором расположена данная пара призм. При этом допуск перпендикулярности лезвий призм и продольной оси рычага не должен быть более 0,4 мм на длине 100 мм.

3. Отклонение середины лезвия одной из призм градуировочного рычага от оси, проходящей через середины лезвий двух других призм, должно быть не более 0,002 длины плеча рычага, на котором расположена эта призма. Для угловых рычагов это отклонение измеряется от оси, перпендикулярной оси, проведенной через середину лезвий двух других призм.

4. Передаточное отношение каждого градуировочного рычага может быть определено двумя способами:

- весовым (отношение масс взаимно уравновешивающихся на рычаге гирь вычисляется с точностью до 0,0001);

- измерением длины плечей с относительной погрешностью не более 0,01 % от номинального размера для короткого плеча рычага и не более 0,005 % от номинального размера для длинного плеча рычага.

5. Допуск наклона продольной оси рычага относительно горизонтальной плоскости при монтаже системы не должен быть более 5 мм на длине 1000 мм.

6. Градуировочные грузы (гири), применяемые для создания градуировочного усилия, должны соответствовать гилям не ниже 4-го класса точности по ГОСТ 7328-82.

7. Перед градуировкой силоизмерительных устройств должны быть выполнены требования к монтажу и эксплуатации динамометрических платформ по ОСТ 1 02512-84.

8. Значение упругого прогиба плечей градуировочных рычагов под максимальной эксплуатационной нагрузкой должна быть не более 0,01 длины плеча.

9. В процессе градуировки силоизмерительного устройства рычаги следует возвращать в горизонтальное положение, если угловое перемещение рычагов более 2° .

10. Масштаб градуировочного графика не должен быть более $2 \cdot 10^{-4} R$ Н/мм (кгс/мм) и $2 \cdot 10^{-4} N$ мм⁻¹,

где R - максимальное значение градуировочного усилия, Н (кгс);

N - максимальное рабочее число делений шкалы вторичного указателя.

Ив. № дубликата

Ив. № подлинника

2492

№ изм.

1

2

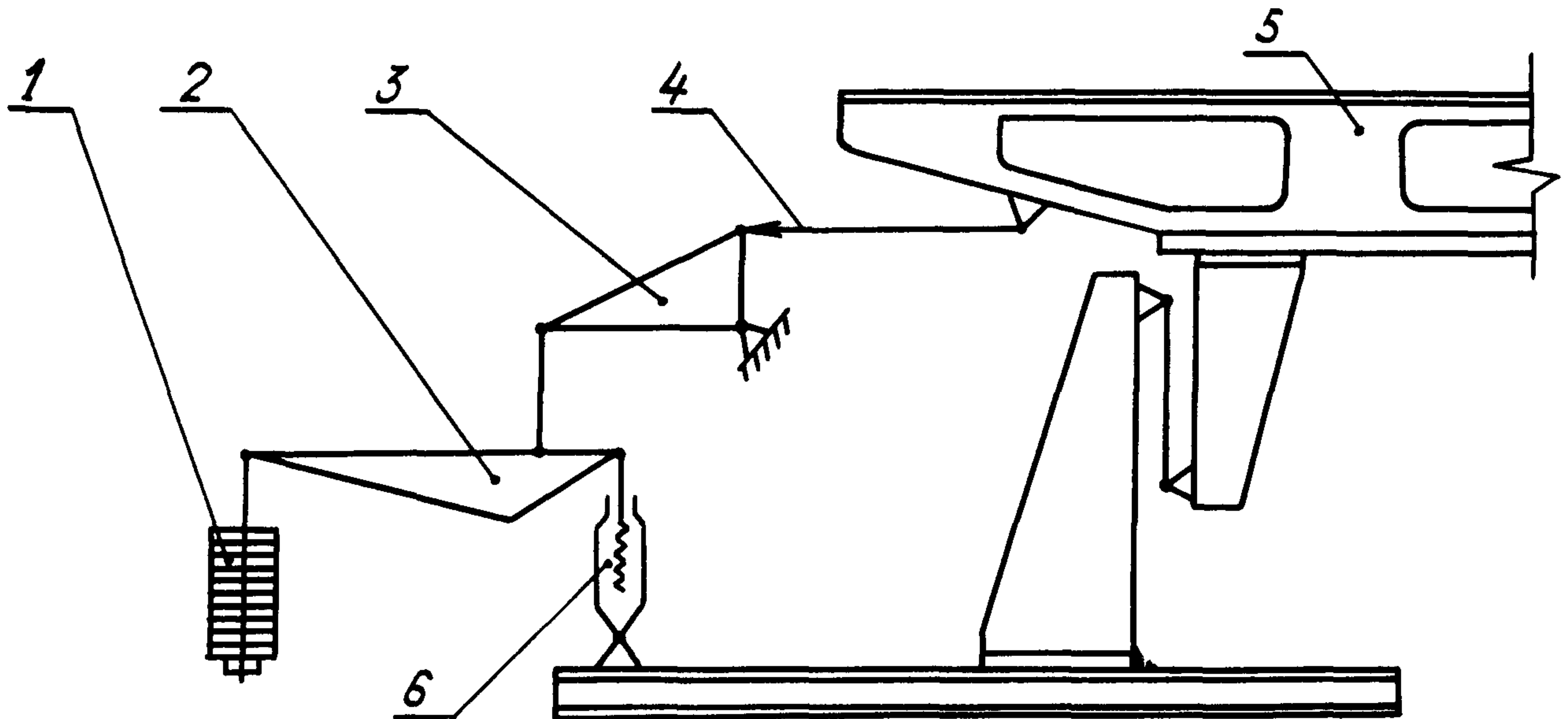
№ изв.

10484

11156

СХЕМЫ РЫЧАЖНЫХ ГРАДУИРОВОЧНЫХ СИСТЕМ
СИЛОИЗМЕРИТЕЛЬНЫХ УСТРОЙСТВ

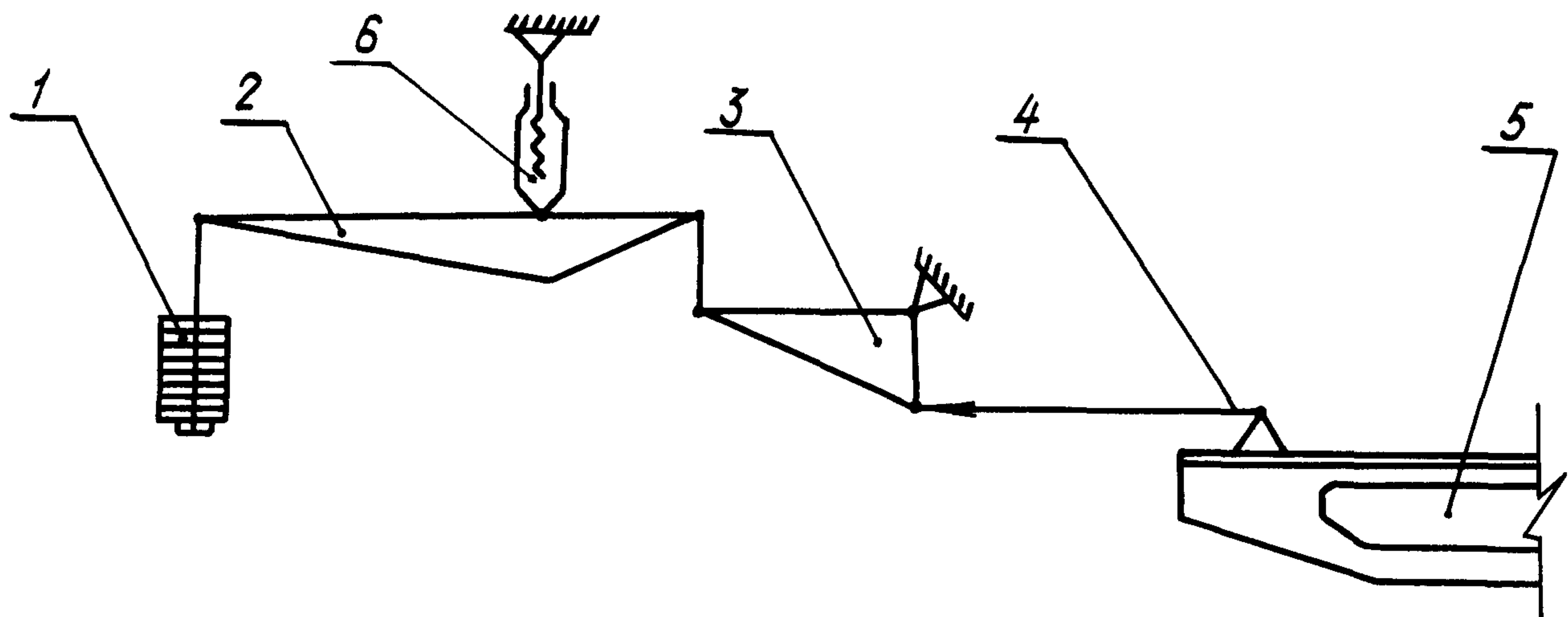
1. Двукрышная схема с нижним расположением регулятора длины тяги
приведена на черт. 1.



1 - грузы (гири) градуировочные; 2 - рычаг; 3 - рычаг угловой; 4 - тяга силопередающая; 5 - динамометрическая платформа; 6 - регулятор длины тяги

Черт. 1

2. Двукрышная система с верхним расположением регулятора длины тяги
приведена на черт. 2.

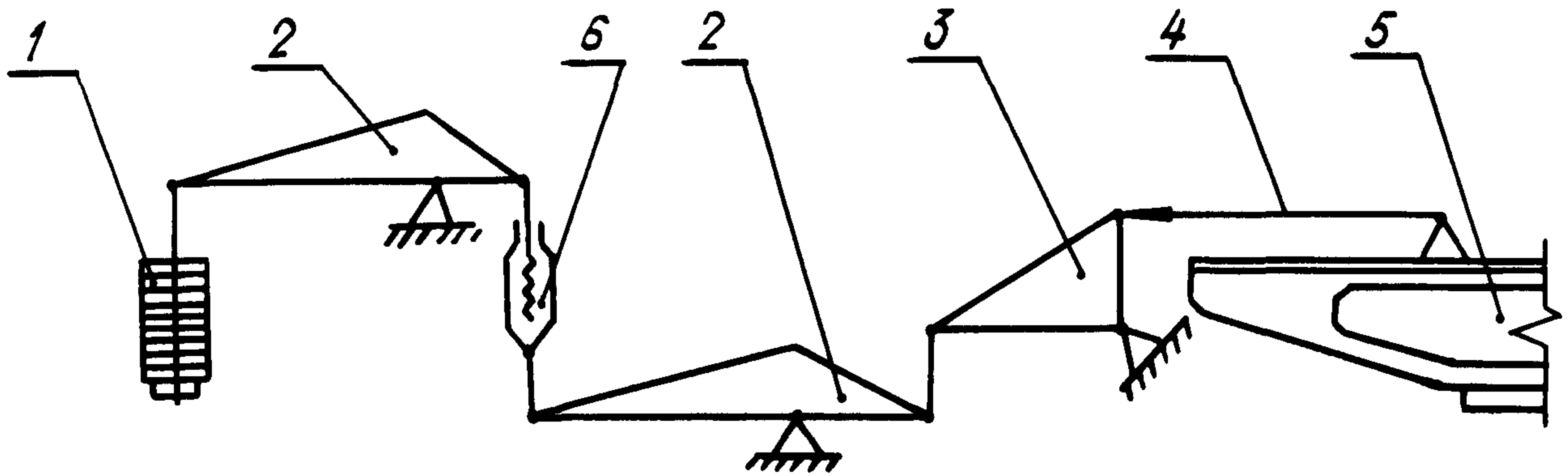


1 - грузы (гири) градуировочные; 2 - рычаг; 3 - рычаг угловой; 4 - тяга силопередающая; 5 - динамометрическая платформа; 6 - регулятор длины тяги

Черт. 2

№ изм.	1
№ изв.	10484
Ив. № дубликата	2492
Ив. № подлинника	

3. Трехрычажная система приведена на черт. 3.



1 - грузы (гири) градуировочные; 2 - рычаг; 3 - рычаг угловой; 4 - тяга силопередающая; 5 - динамометрическая платформа; 6 - регулятор длины тяги

Черт. 3

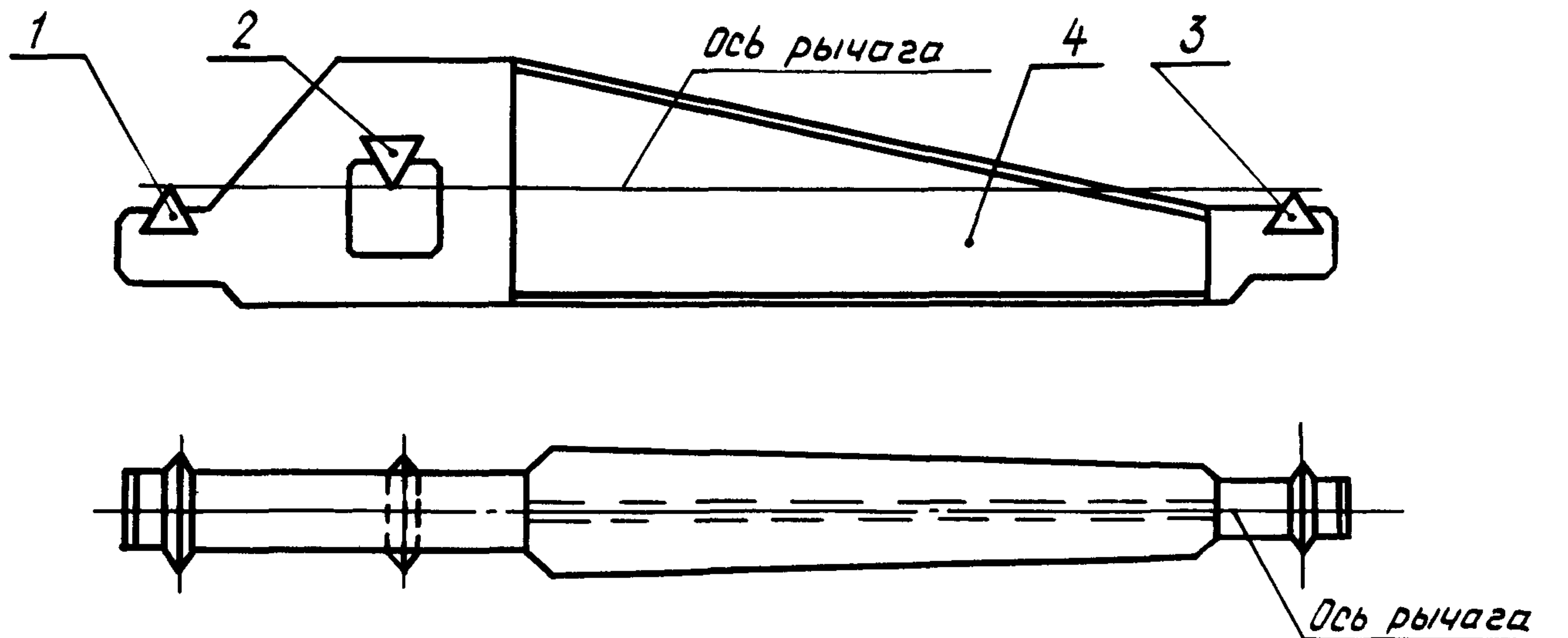
№ изм.	1
№ изв.	10484

2492

Инв. № дубликата	
Инв. № подлинника	

СХЕМЫ РЫЧАГОВ

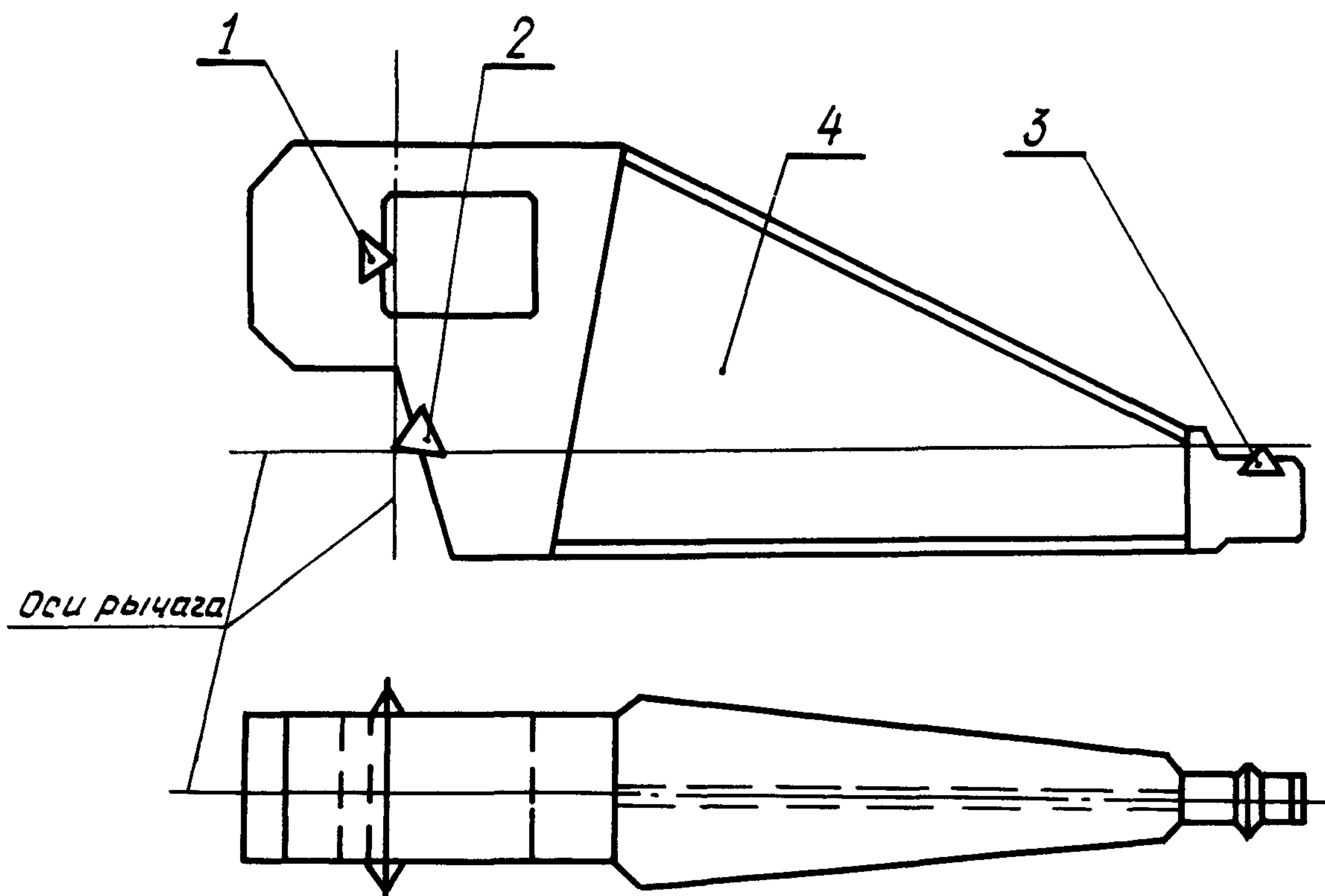
1. Рычаг градуировочный приведен на черт. 1.



1, 2, 3 - приемы; 4 - корпус рычага

Черт. 1

2. Рычаг градуировочный угловой приведен на черт. 2.



1, 2, 3 - приемы; 4 - корпус рычага

Черт. 2

№ изм.	1
№ изв.	10484

Ив. № дубликата	2492
Ив. № подлинника	