

УДК 621.9.04:629.7

Группа Г30

ОТРАСЛЕВОЙ СТАНДАРТ

ОСТ 1 00135-75

НАКАТКА КОЛЬЦЕВАЯ СТЕРЖНЕЙ БОЛТ-ЗАКЛЕПОК Размеры

На 6 страницах

Взамен 694АТ

Проверен в 1989 г.
Подлежит проверке в 1999 г.
Проверен в 1984 г.
Подлежит проверке в 1989 г.

ОКСТУ 7502

Распоряжением Министерства от 11 марта 1975 г.

№ 087-16

срок введения установлен с 1 января 1976 г.

Несоблюдение стандарта преследуется по закону

1. Профиль и размеры кольцевой накатки стержней болт-заклепок из стали должны соответствовать указанным на чертеже и в табл.1, для стержней болт-заклепок из алюминиевого сплава - на чертеже и в табл.2.

Издание официальное

ГР № 4175 от 25.03.75

Перепечатка воспрещена

№ изм.
№ изв.

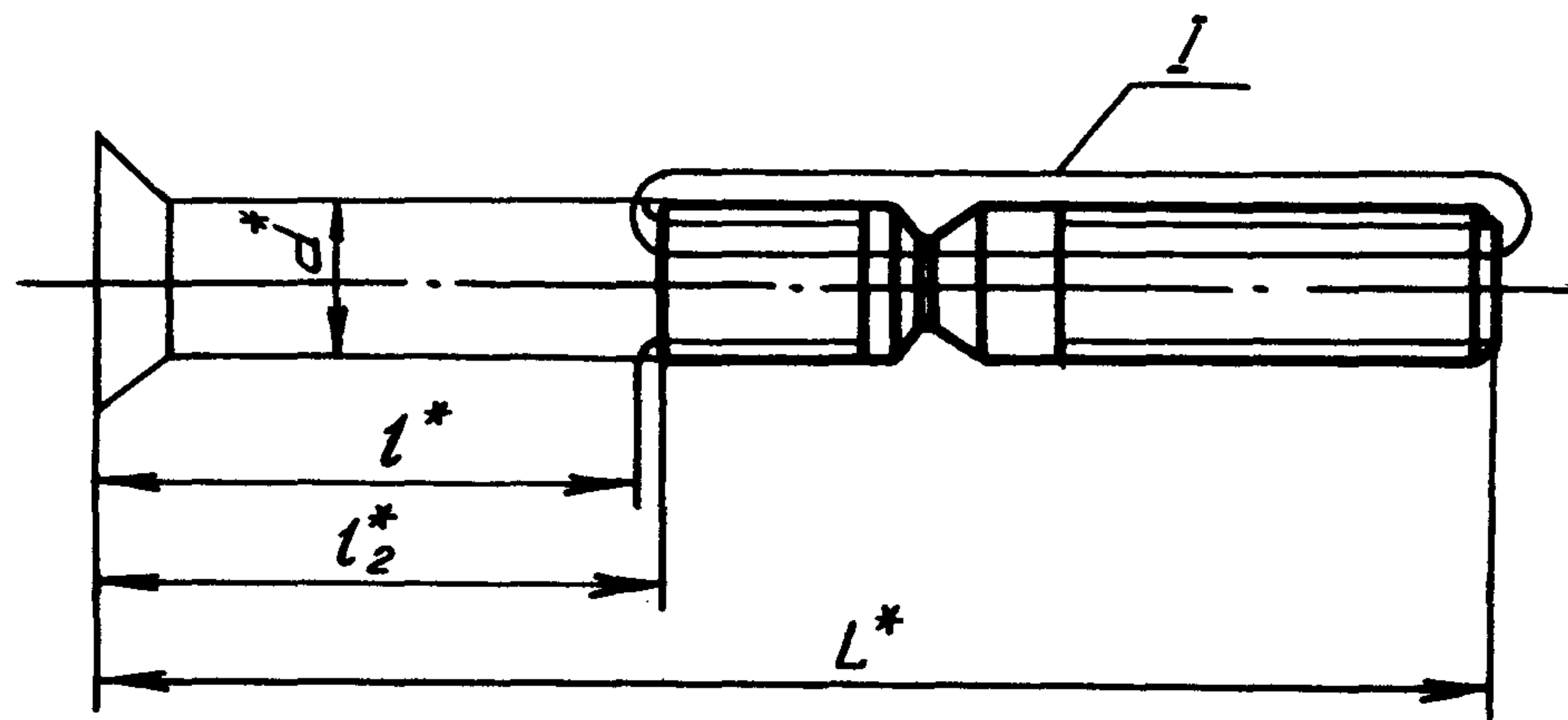
3	9829
2	8573
1	7286

Изм. № дубликата
Изм. № подлинника

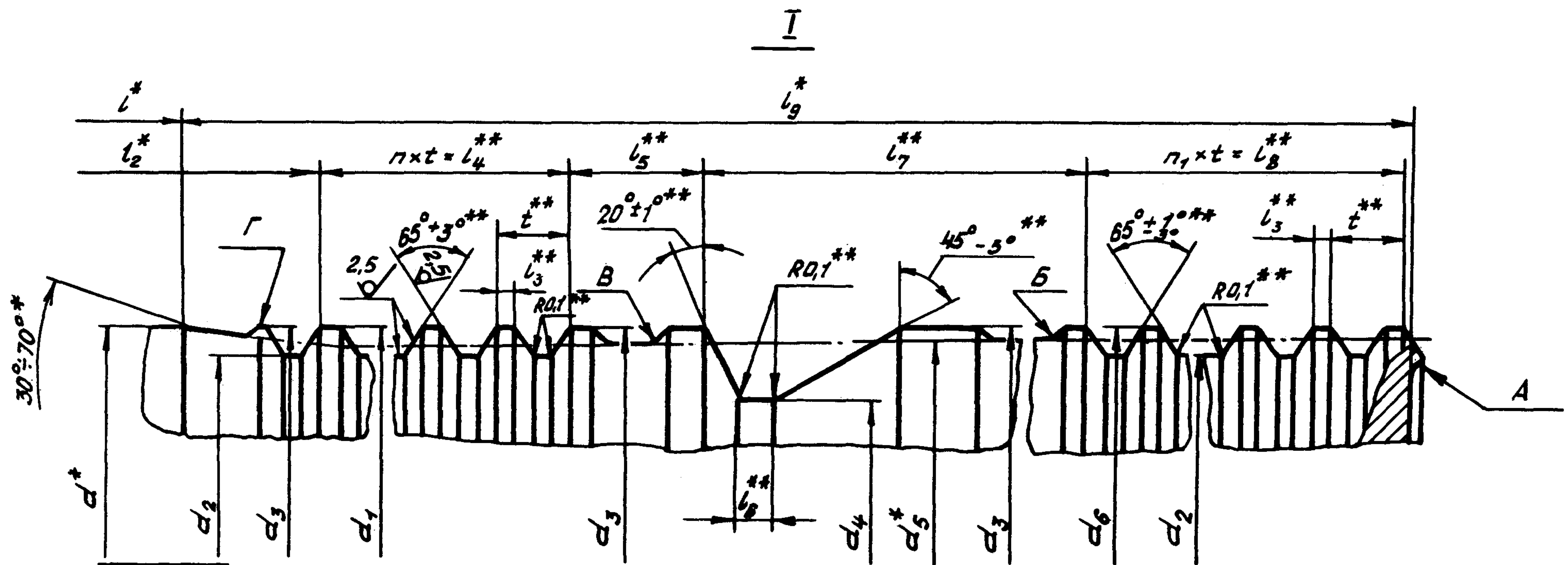
2425

Инв. № дубликата	
Инв. № подлинника	2425

№ изм.	1	3											
№ изв.	7286	9829											



6.3 (✓)



* Размеры для справок.
 ** Размеры обеспеч. INSTR.

Инд. № дубликата	
Инд. № подлинника	2425

№ изм.	1	2	3							
№ изв.	7286	9573	9829							

Т а б л и ц а 1

Размеры в мм

d	d ₁	d ₂	d ₃ , не более	d ₄ Пред. откл. по h ₁₁	Диаметр заготовки d ₅	d ₆ Пред. откл. по h ₁₂	l ₃	l ₄	l ₅	l ₆	l ₇	l ₈	l ₉	t		Кол. шагов	
	Пред.откл													Номина.	Пред.откл.	n	n ₁
	по h ₁₂	по h ₁₁															
4	4	3,5	4	2,8	3,74	3,96	0,12	4,2	0,8	0,4	2,9	15,6	25	0,8	±0,012	7	28
												20,4	30				34
5	5	4,4	5	3,4	4,66	4,96	0,16	5,6	1,1	0,5	3,9	17,6	30	0,8	±0,012	7	22
												22,4	35				28
6	6	5,3	6	4,1	5,60	5,96	0,20	6,0	1,2	0,6	4,0	16,0	30	1,0	±0,012	7	16
												21,0	35				21
8	8	7,0	8	5,5	7,48	7,95	0,28	8,4	1,5	0,8	5,8	21,0	40	1,4	±0,012	8	15
												25,2	45				18
												30,8	50				22
10	10	8,8	10	7,1	9,34	9,95	0,32	9,6	1,5	1,0	8,4	22,4	45	1,6	±0,015	8	14
												27,2	50				17
												32,0	55				20
												36,8	60				23

ОСТ 1 00135-75 стр. 3

Инд. № дубликата	
Инд. № подлинника	2425

№ изм.	1	2	3												
№ изв.	7286	8573	9829												

Т а б л и ц а 2

Размеры в мм

d	d ₁	d ₂	d ₃	d ₄	Диаметр заготовки d ₅	d ₆	l ₃	l ₄	l ₅	l ₆	l ₇	l ₈	l ₉	t		Кол. шагов	
	Пред. откл. по h ₁₂ h ₁₁		не более	Пред. откл. по h ₁₁		Пред. откл. по h ₁₂								Номинал.	Пред. откл.	n	n ₁
3,5	3,5	3,1	3,3	2,54	3,27	3,46	0,10	3,5	0,7	0,35	2,9	16,5	25	0,5	±0,012	7	33
4,0	4,0	3,5	4,0	2,98	3,74	3,98	0,12	4,2	0,8	0,40	2,9	15,8	25	0,6			26
5,0	5,0	4,4	5,0	3,69	4,68	4,98	0,16	5,6	1,1	0,50	3,9	17,6	30	0,8			22
6,0	6,0	5,3	6,0	4,41	5,60	5,98	0,20	6,0	1,2	0,60	4,0	16,0	30	1,0		8	16
7,0	7,0	6,2	7,0	5,16	6,54	6,95	0,24	7,2	1,4	0,70	6,0	18,0	35	1,2			15
8,0	8,0	7,0	8,0	5,87	7,48	7,95	0,28	8,4	1,5	0,80	5,8	21,0	40	1,4			15

ЛИСТ РЕГИСТРАЦИИ ИЗМЕНЕНИЙ

№ изм.	Номера страниц				Номер "Изв. об изм."	Подпись	Дата	Срок введения изменения
	Изме- ненных	Заме- ненных	Новых	Анну- лиро- ванных				
1	1, 2	3, 4	-	5	7288			01.01.79
2	1,3,4,6	-	6	-	9573	<i>Антонов</i>	13.06.84	01.01.85
3	1,2,3,4, 5,6	-	-	-	9829	<i>Жуков</i>	19.04.90	01.07.90

Известия № 2425

② Нов. Изв. № 9573