

УДК 621.8.04:629.7

Группа Г30

ОТРАСЛЕВОЙ СТАНДАРТ

ОСТ 1 00120-74

НАКАТКА КОЛЬЦЕВАЯ СТЕРЖНЕЙ БОЛТ-ЗАКЛЕПОК ИЗ СТАЛИ Размеры

На 5 страницах

Введен впервые

Проверен в 1989 г.

Подлежит проверке в 1999 г.

Проверен в 1984 г.

Подлежит проверке в 1989 г.

ОКСТУ 7502

Распоряжением Министерства от 22 июля 1974 г.

№ 087-16

срок введения установлен с 1 января 1975 г.

Несоблюдение стандарта преследуется по закону

1. Профиль и размеры кольцевой накатки стержней болт-заклепок из стали должны соответствовать указанным на чертеже и в таблице.

№ изм.
№ изв.

3	9827
2	8672
1	7284

1980

Изм. № дубликата
Изм. № подлинника


Издание официальное

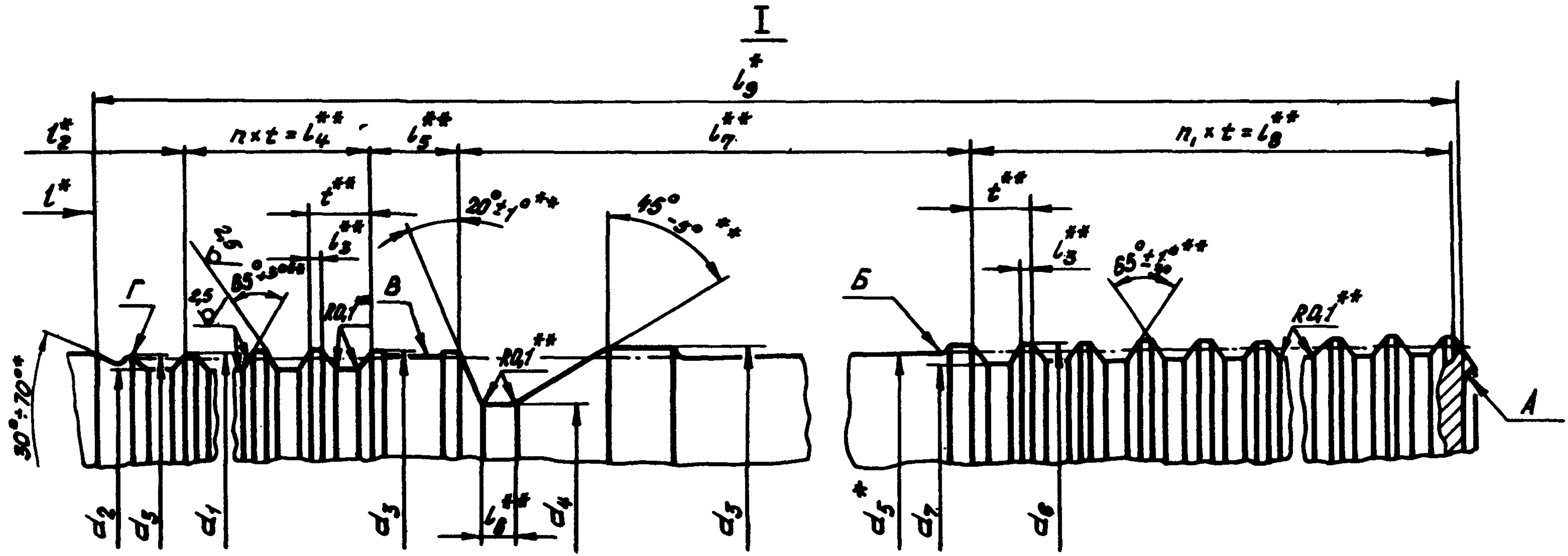
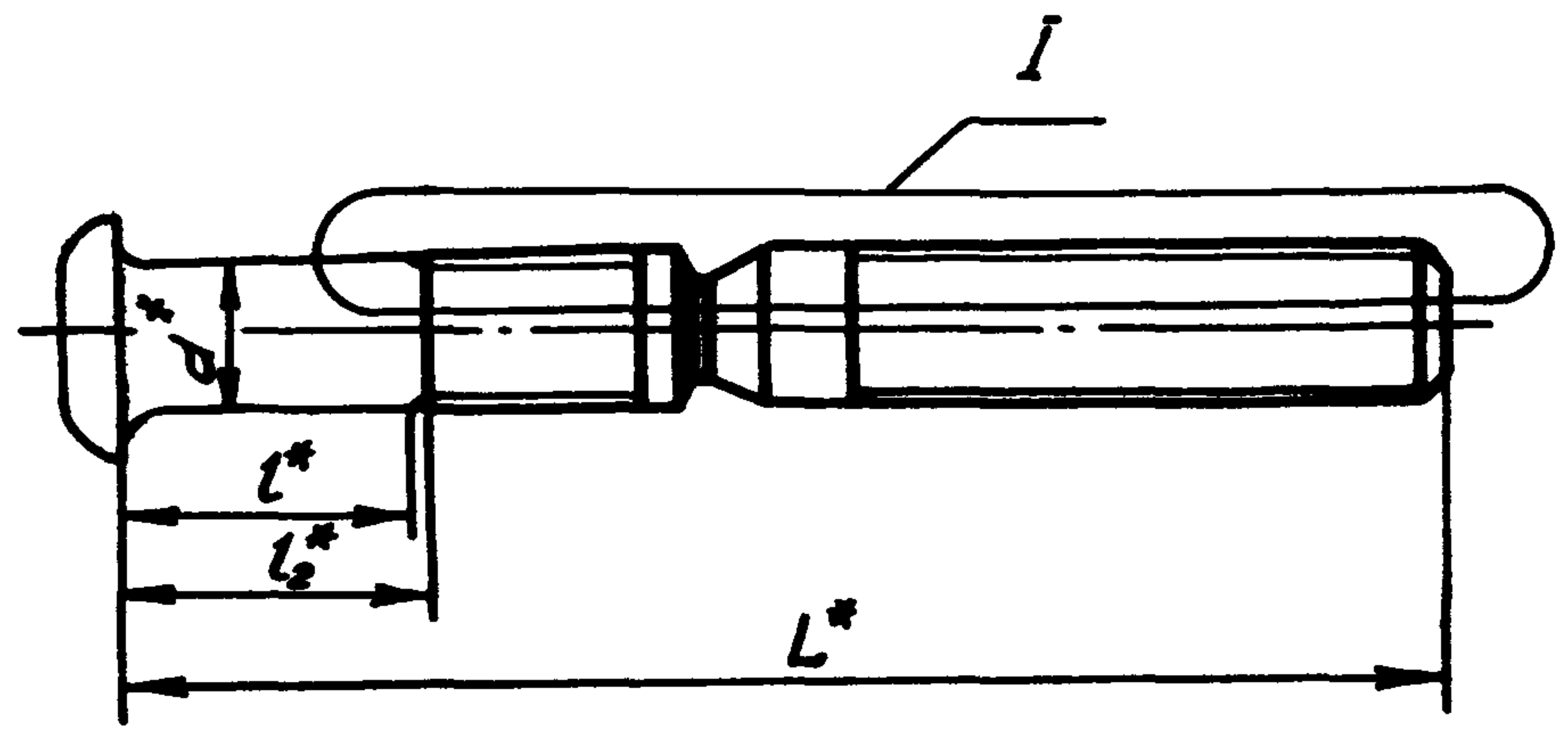
ГР № 3578 от 02.09.74

Перепечатка воспрещена

Ив. № дубанката	
Ив. № подлинника	1880

№ изм.	1	3																	
№ изв.	7284	9827																	

6.3




* Размеры для справок.
 ** Размеры обеспечиваются инструментом.

Ив. № дубликата

Ив. № подлинника

1980

. № изм.

1

2

3

№ изв.

7284

9572

9827

мм

d	d ₁	d ₂	d ₃ max	d ₄	Диаметр заготовки d ₅	d ₆	d ₇	l ₃	l ₄	l ₅	l ₆	l ₇	l ₈	l ₉	t		n	n ₁
	Пред.откл.			Пред.откл. по h ₁₁		Пред.откл.									Номина.	Пред.откл.		
	по h ₁₂	по h ₁₁				по h ₁₂	по h ₁₂											
4	4	3,5	3,95	2,70	3,74	3,95	3,55	0,12	4,2	0,8	0,4	2,9	15,6	25	0,8	±0,012	7	26
5	5	4,4	4,95	3,40	4,64	4,95	4,45	0,16	5,6	1,1	0,5	3,9	17,6	30	0,8		22	
6	6	5,3	5,95	4,10	5,58	5,90	5,35	0,20	6,0	1,2	0,6	4,0	16,0	36	1,0	±0,012	6	16
													22,0					22
8	8	7,0	7,95	5,55	7,43	7,85	7,15	0,28	8,4	1,5	0,8	5,8	21,0	40	1,4	±0,012	6	15
													25,2	45				18
													30,8	50				22
10	10	8,8	9,95	6,70	9,28	9,85	8,85	0,32	9,6	1,5	1,0	8,4	22,4	45	1,6	±0,015	6	14
													27,2	50				17
													32,0	55				20
													36,8	60				23

ЛИСТ РЕГИСТРАЦИИ ИЗМЕНЕНИЙ

№ изм.	Номера страниц				Номер "Изв. об изм."	Подпись	Дата	Срок введения изменения
	Изме- ненных	Заме- ненных	Новых	Анну- лиро- ванных				
1	1,2,3,5	-	-	4	7284			01.01.79
2	1, 3	5	5	-	9572	<i>Анн</i>	13.06.84	01.01.85
3	1,2,3,4	-	-	-	9827	<i>Курб</i>	19.04.90	01.04.90

Инвентарный № 1980

② Нов. Изв. № 9572