

УДК 621.735.2.001.24

Группа Г02

АВИАЦИОННЫЙ СТАНДАРТ

ФЕСТОНЫ ГЛУХИЕ И ВЫРЕЗАННЫЕ

ОСТ 1 00126-74

На 2 страницах

Конструкция

ОКС 49.045

Дата введения 1975-01-01

Ключевые слова: фестон глухой, фестон вырезанный

Издание официальное

Перепечатка воспрещена

Предисловие

Сведения о стандарте

- 1 РАЗРАБОТАН Головной организацией по стандартизации ФГУП «НИИСУ»
- 2 УТВЕРЖДЕН Распоряжением Министерства от 07 мая 1974 г. №087-16
- ЗАРЕГИСТРИРОВАН ВИФС от 21.05.74 за № ГР 3357
- 3 ВЗАМЕН 158СТ54, 159СТ54
- 4 ИЗДАНИЕ (январь 2008 г.) с извещениями об изменении № 1/7972, 2/9463, 3/11643, 4/12611 и 5/ 13239 , введенными в действие в июле 1980 г., июле 1986 г., июле 1991 г., июле 1999 г. и январе 2008 г. соответственно

1 Область применения

Настоящий стандарт устанавливает конструкцию и размеры глухих и вырезанных фестонов, применяемых при формовке резиной или другими эластичными материалами выпуклого борта деталей из цветных сплавов.

2 Нормативные ссылки

В настоящем стандарте использована ссылка на стандарт ОСТ 1 00022-80 «Предельные отклонения размеров от 0,1 до 10000 мм и допуски формы и расположения поверхностей, не указанные на чертеже».

3 Требования к конструкции

3.1 Фестоны глухие

3.1.1 Конструкция и размеры глухих фестонов должны соответствовать указанным на рисунке 1 и в таблице 1.

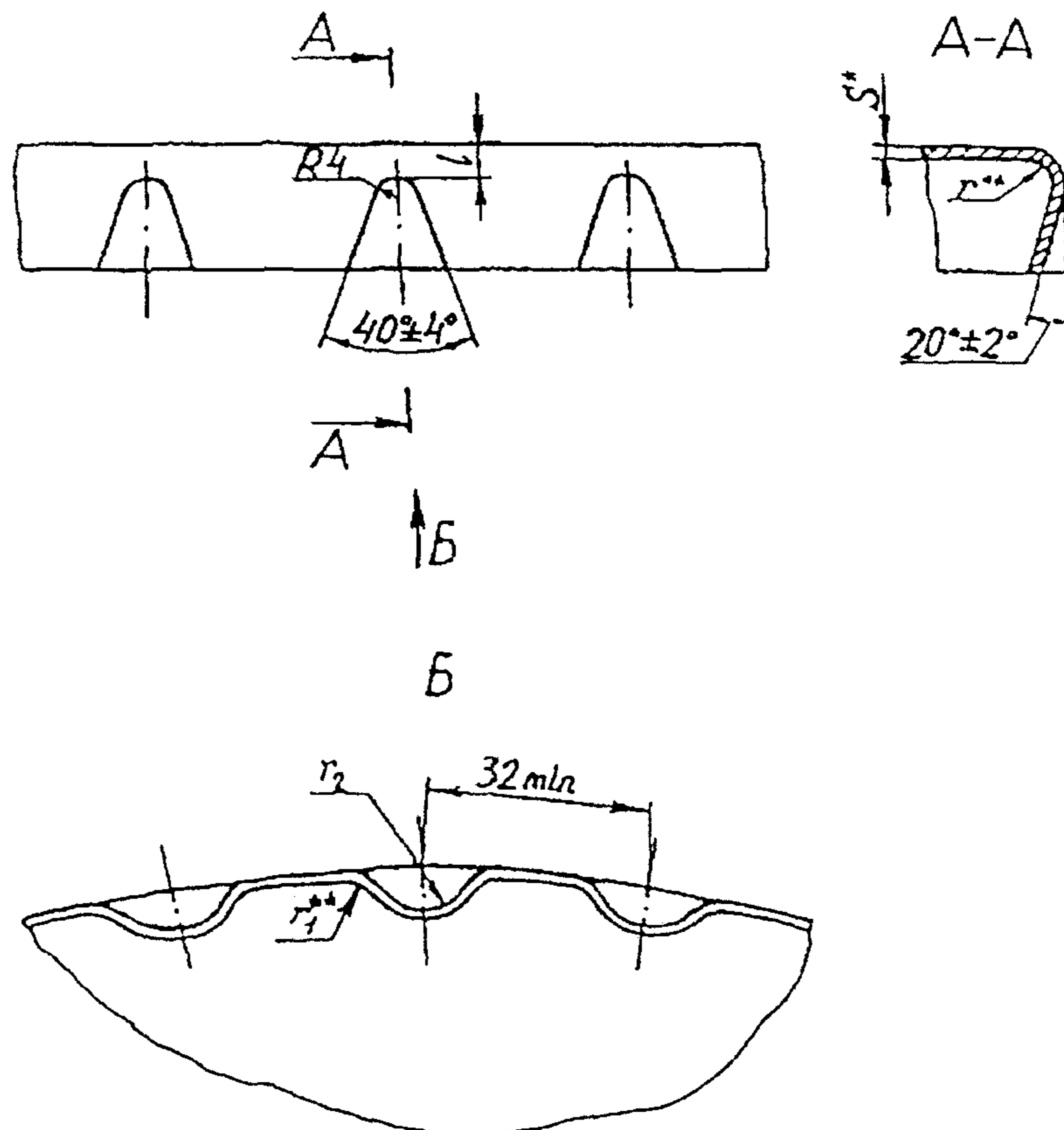


Рисунок 1

3.1.2 Радиус r_2 должен составлять 0,35 от высоты борта детали.

* Размер для справок.

** Размер обеспеч. INSTR.

Таблица 1

В миллиметрах			
S	r	r ₁	l
0,5	1,5	1,5	2,0
0,6	2,0	1,8	2,6
0,8	2,5	2,4	3,3
1,0	3,0	3,0	4,0
1,2	3,5	3,6	4,7
1,5	4,5	4,5	6,0
2,0	6,0	6,0	8,0

3.2 Фестоны вырезанные

3.2.1 Конструкция и размеры вырезанных фестонов должны соответствовать указанным на рисунке 2.

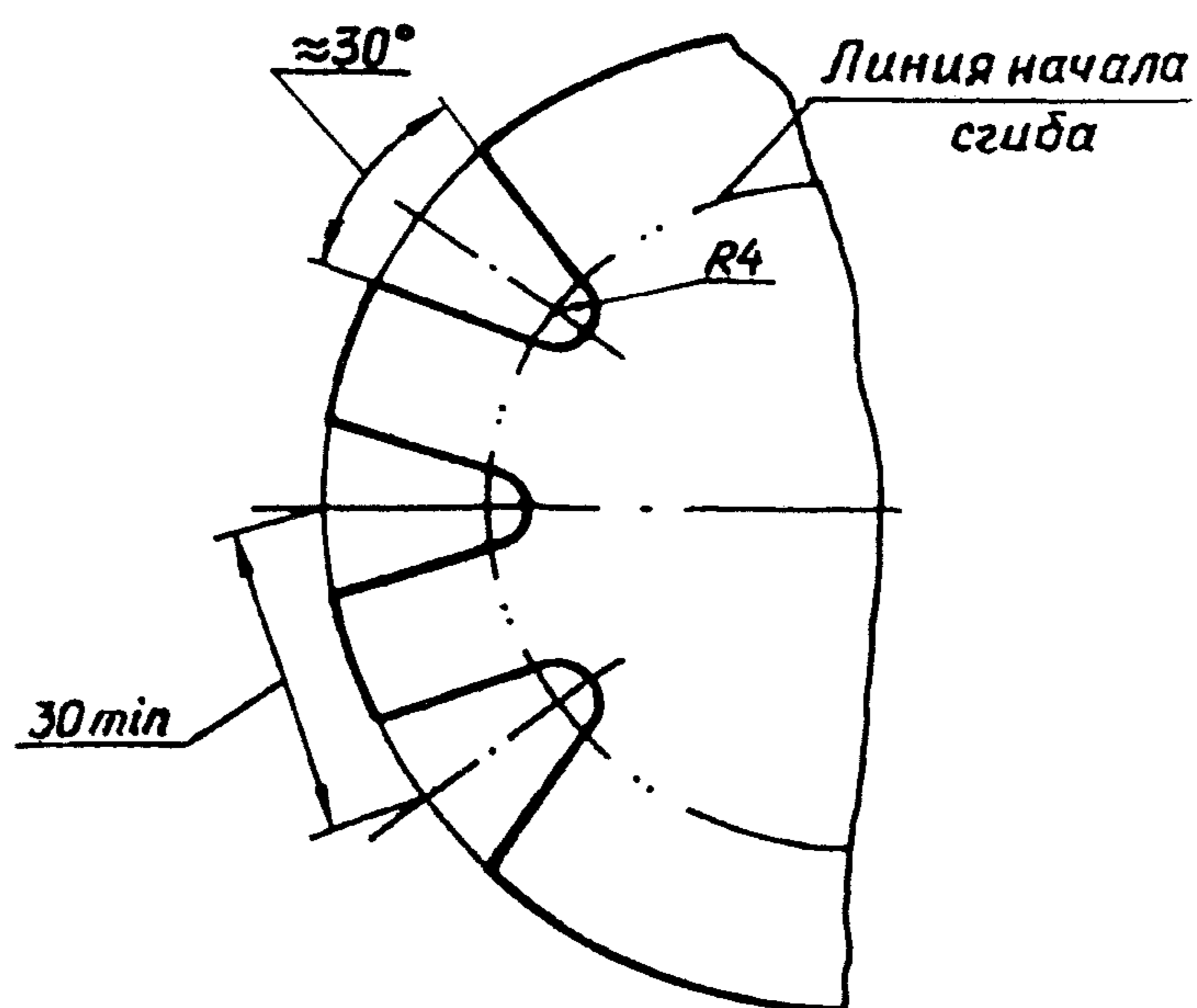


Рисунок 2

3.2.2 Вырезанные фестоны выполняются перед формовкой борта детали.

3.3 Расчет количества фестонов

Количество фестонов определяется

- глухих – по формуле (1):

$$n = 0,04 \alpha; \quad (1)$$

- вырезанных – по формуле (2):

$$n = 0,35 \alpha, \quad (2)$$

где n – количество фестонов;

α – угол, охватывающий криволинейный участок, в пределах которого требуется выполнить фестоны.

Полученные результаты округляются до ближайшего большего целого числа.

3.4 Предельные отклонения

Неуказанные предельные отклонения размеров – по ОСТ 1 00022.