

**ПЛИТЫ ОПОРНЫЕ
ДЛЯ ОПОР
ТРУБОПРОВОДОВ
ТЭС И АЭС**

ОСТ 108.275.44—80

Взамен МВН 138—65

КОНСТРУКЦИЯ И РАЗМЕРЫ

ОКП 31 1312

Указанием Министерства энергетического машиностроения от 30.06.80
№ ЮК-002,5261 срок введения установлен

с 01.01.82⁸⁵

Несоблюдение стандарта преследуется по закону

1. Настоящий стандарт распространяется на опорные плиты, входящие в блоки катковых опор трубопроводов ТЭС и АЭС.
2. Конструкция, основные размеры и материал деталей должны соответствовать указанным на чертеже и в таблице.
3. Маркировать: обозначение по стандарту, товарный знак.
4. Технические требования — по ОСТ 108.275.50—80.

Издание официальное

Перепечатка воспрещена

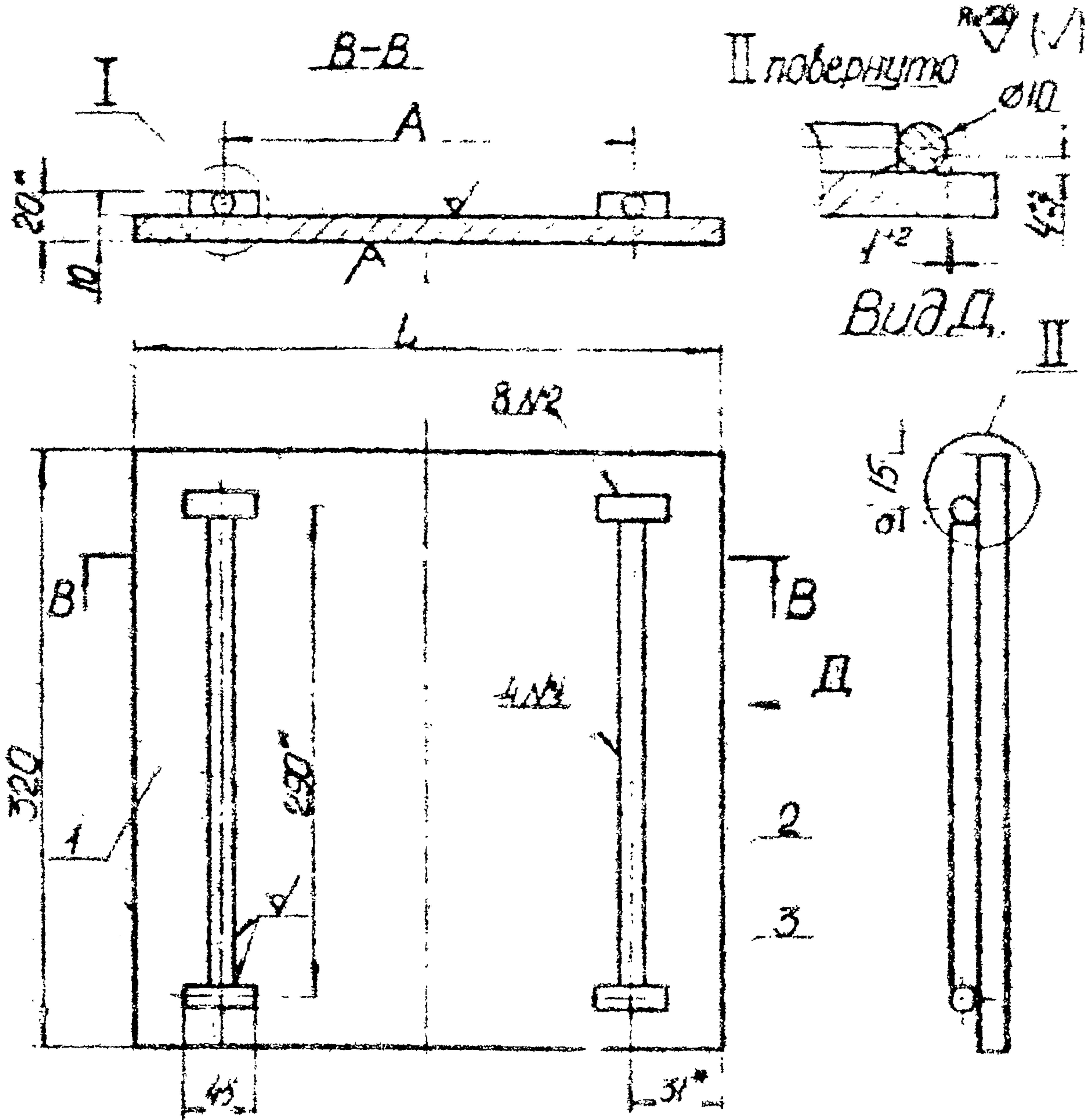
Издание с Изменением № 1, утвержденным в ноябре 1980 г.

136 Проверен в 1983г

Изменение №2

ОСТ 108.275.44-80

Стр. 2



Обозначение: 2 - направляющая, 3 - шпиль.