

**БЛОКИ КАТКОВЫЕ
НАПРАВЛЯЮЩИЕ ДЛЯ ОПОР
ТРУБОПРОВОДОВ ТЭС И АЭС**

ОСТ 108.275.42—80

Взамен МВН 1789—65

КОНСТРУКЦИЯ И РАЗМЕРЫ

ОКП 31 1312

Указанием Министерства энергетического машиностроения от 30.06.80
№ ЮК-002/5261 срок введения установлен

с 01.01.85

Несоблюдение стандарта преследуется по закону

001.0.93

1. Настоящий стандарт распространяется на катковые направляющие блоки, применяемые в сочетании с приваренными к верхней опорной плите хомутовыми скользящими опорами (ОСТ 108.275.29—80 — ОСТ 108.275.32—80) трубопроводов наружным диаметром труб от 194 до 630 мм для ТЭС и АЭС.

2. Конструкция и основные размеры должны соответствовать указанным на чертеже и в таблице.

3. Перемещение Δ не должно быть более 180 мм. При $\Delta \leq 180$ мм установочный размер a принимать по формуле

$$a = 75 - \frac{\Delta}{4}.$$

4. Допускается нагрузка 1,5 кН (153 кгс) на 1 см контакта каждого катка с опорной плитой.

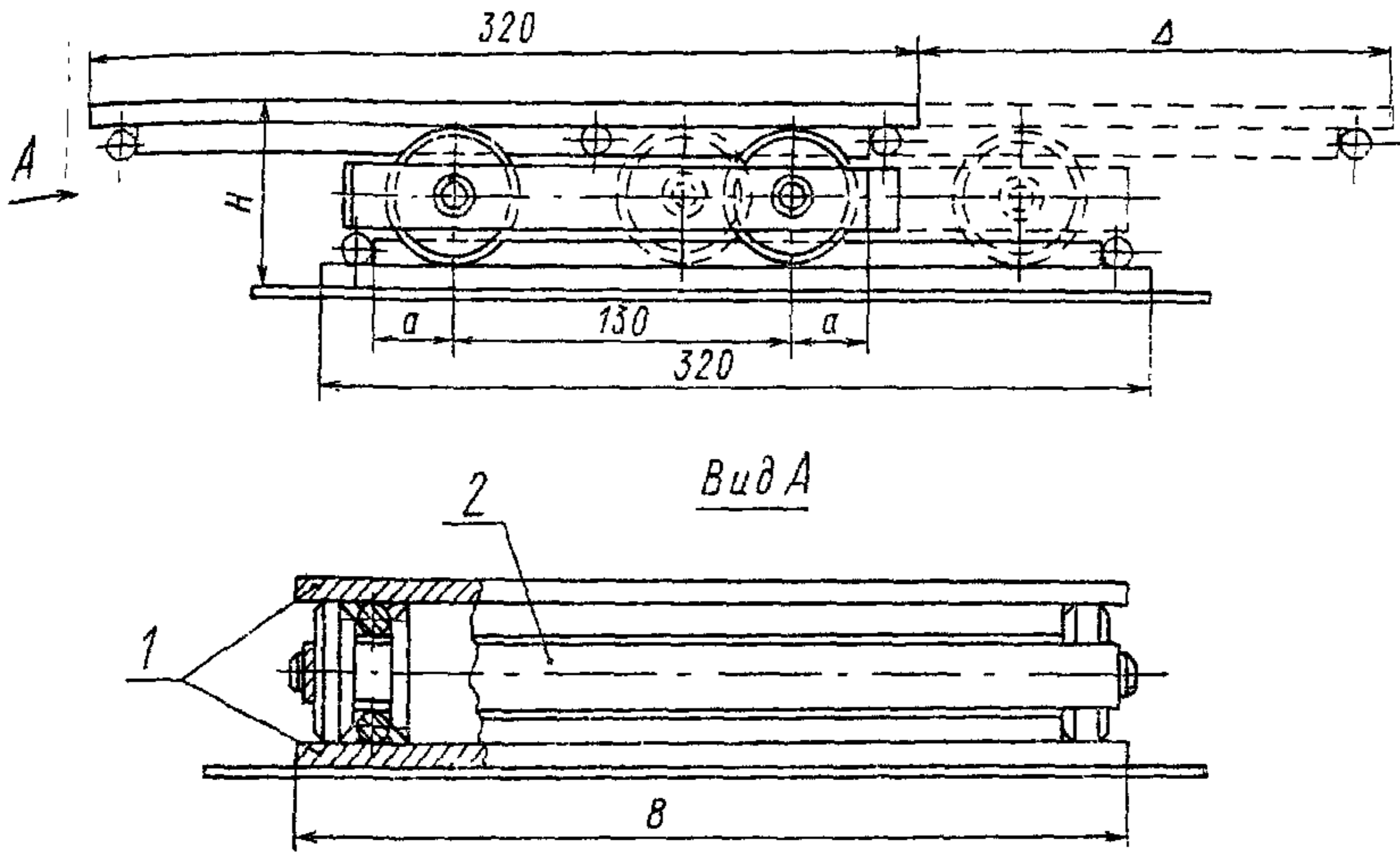
5. Технические требования к блокам — по ОСТ 108.275.50—80.

Издание официальное

Перепечатка воспрещена

Издание с Изменением № 1, утвержденным в ноябре 1980 г.

130 Проверен в 1983 г



1 — плита опорная; 2 — обойма катковая

Размеры в мм

Исполнение	Наружный диаметр трубопровода	B	Масса, кг	Исполнение	
				Плита опорная, поз. 1 2 шт.	Обойма катковая, поз. 2 1 шт.
				по ОСТ 108.275.44—80	по ОСТ 108.275.43—80
01	194—377	320	27,6	01	01
02	426—630	470	39,5	02	02

Пример условного обозначения каткового направляющего блока исполнения 01:

БЛОК 01ОСТ 108.275.42—80