

**ОПОРЫ СКОЛЬЗЯЩИЕ
НАПРАВЛЯЮЩИЕ
ОДНОХОМУТОВЫЕ
ТРУБОПРОВОДОВ ИЗ
КОРРОЗИОННО-СТОЙКОЙ
СТАЛИ АУСТЕНИТНОГО
КЛАССА ДЛЯ АЭС
КОНСТРУКЦИЯ И РАЗМЕРЫ**

ОСТ 108.275.35—80

Введен впервые

ОКП 69 3719 0019

Указанием Министерства энергетического машиностроения от 30.06.80 № ЮН-002 5261 срок введения установлен

с 01.01.82

Несоблюдение стандарта преследуется по закону

1. Настоящий стандарт распространяется на скользящие направляющие однохомутовые опоры для трубопроводов с наружным диаметром 57—273 мм из коррозионно-стойкой стали аустенитного класса с температурой среды не более 360°C и температурой среды не более 450°C для исполнения 07 (таблица) для АЭС.

2. Конструкция и основные размеры должны соответствовать указанным на чертеже и в таблице.

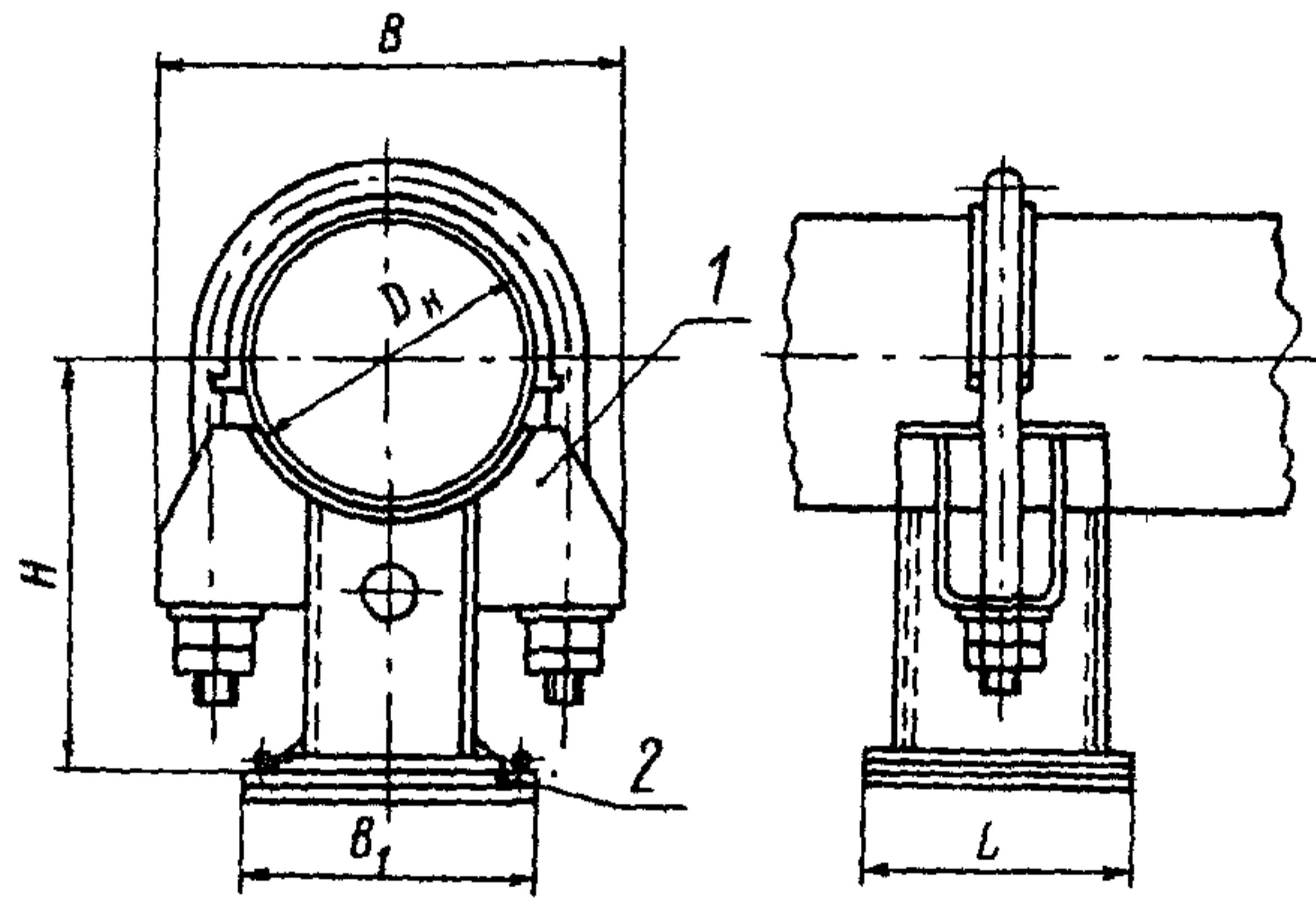
3. Технические требования — по ОСТ 108.275.50—80.

Издание официальное

Перепечатка воспрещена

Издание с Изменением № 1, утвержденным в ноябре 1980 г.

5* Проверка в 1983г



1 — опора скользящая однохомутовая; 2 — плита направляющая

Размеры в мм

Исполнение	Наружный диаметр трубопровода D_H	B	B_1	H	L	Масса, кг	Опора скользящая, поз. 1 1 шт.	Плита направляющая, поз. 2 1 шт.
							Исполнение	
							по ОСТ 108.275.31—80	по ОСТ 108.275.41—80
01	57	106	110	122 124	250	3,2	01	01
02	76	126	125	128		3,6	02	02
03	89	133 135	130	135		3,8	03	03
04	108	152 157	150	154		4,8	04	04
05	133	168 173	175	171 170		6,4	05	05
06	159	224 220	205	178		7,4	06	06
07		7,3						
08	219	293	250	267	300	15,3	08	08
09	245	324	280	272 274		18,2 18,0	09	09
10	273	354 358	310	280		19,3	10	10

Пример условного обозначения скользящей направляющей однохомутовой опоры исполнения 03 для трубопровода наружным диаметром 89 мм:

ОПОРА 89 03 ОСТ 108.275.35—80