

УДК 621.643.4.062:628.7

Группа Д15

# ОТРАСЛЕВЫЕ СТАНДАРТЫ

УГОЛЬНИКИ ВВЕРТНЫЕ  
С УГЛОМ НАКЛОНА 135°

Конструкция и размеры

ОСТ 1 13675-80

ОСТ 1 13676-80

ОСТ 1 13677-80

ОСТ 1 14702-90

На 5 страницах

Введен впервые

ОКП 75 9510

Проверено в 1985 г.

Распоряжением Министерства от 14 мая 1980 г.

№ 087-16

срок введения установлен с 1 января 1981 г.

Несоблюдение стандарта преследуется по закону

1. Настоящие стандарты распространяются на свертные угольники с углом наклона 135° (в дальнейшем изложении – угольники), предназначенные для разъемных соединений трубопроводов.

Издание официальное

ГР 8167127, 8167132, 8167148 от 10.06.80

Перепечатка воспрещена

№ изм.	1	2	3	4	5
№ изв.	8071	10017	10291	10829	11609

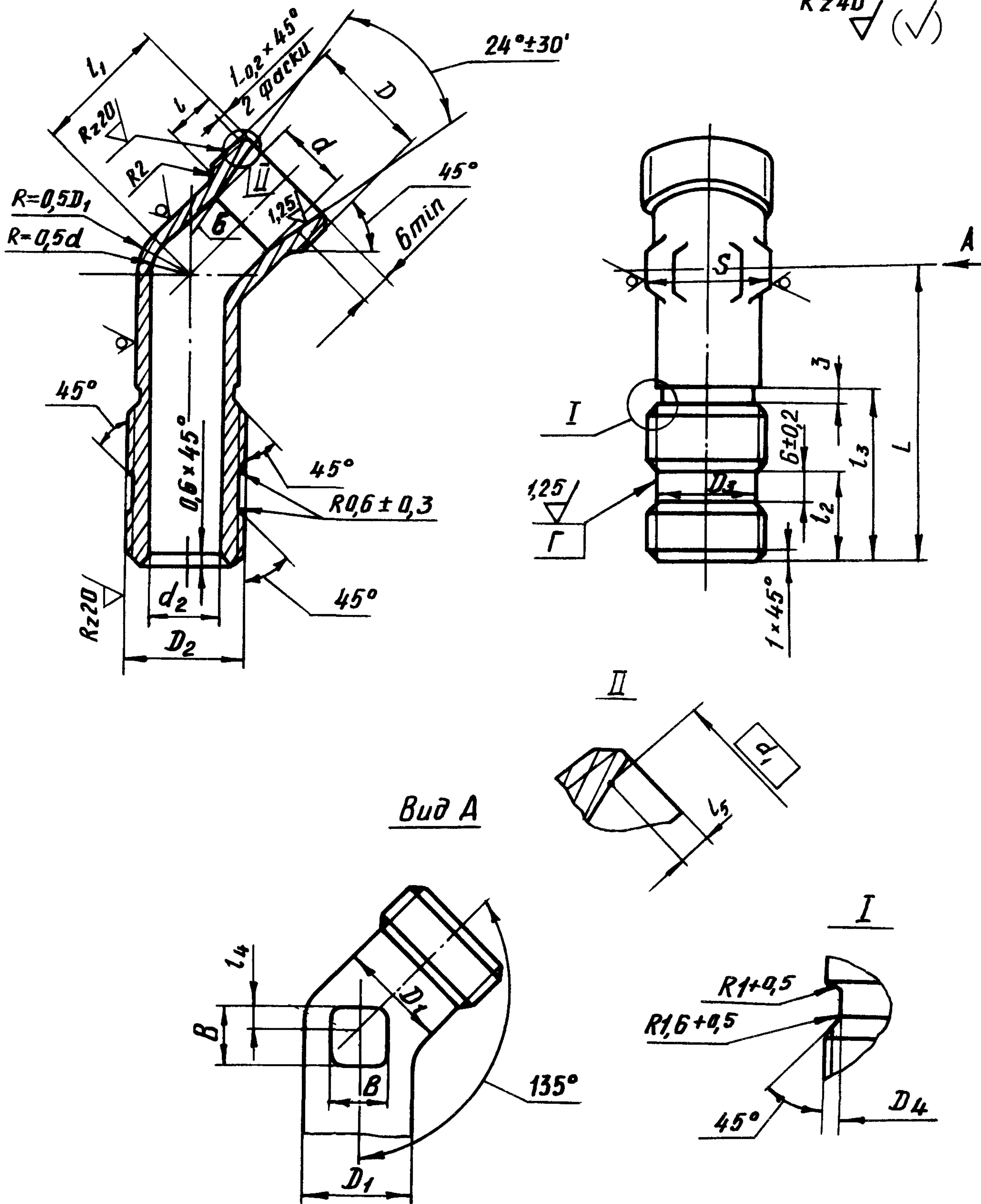
Изм. № дубликата	4281
Изм. № подлинника	

ОСТ 1 13675-80 – ОСТ 1 13677-80, Стр. 2  
ОСТ 1 14702-90

2. Конструкция и размеры угольников должны соответствовать указанным на черт. 1, 2 и в таблице.

Для  $D_2 < D$

Rz40  $\nabla$  (✓)

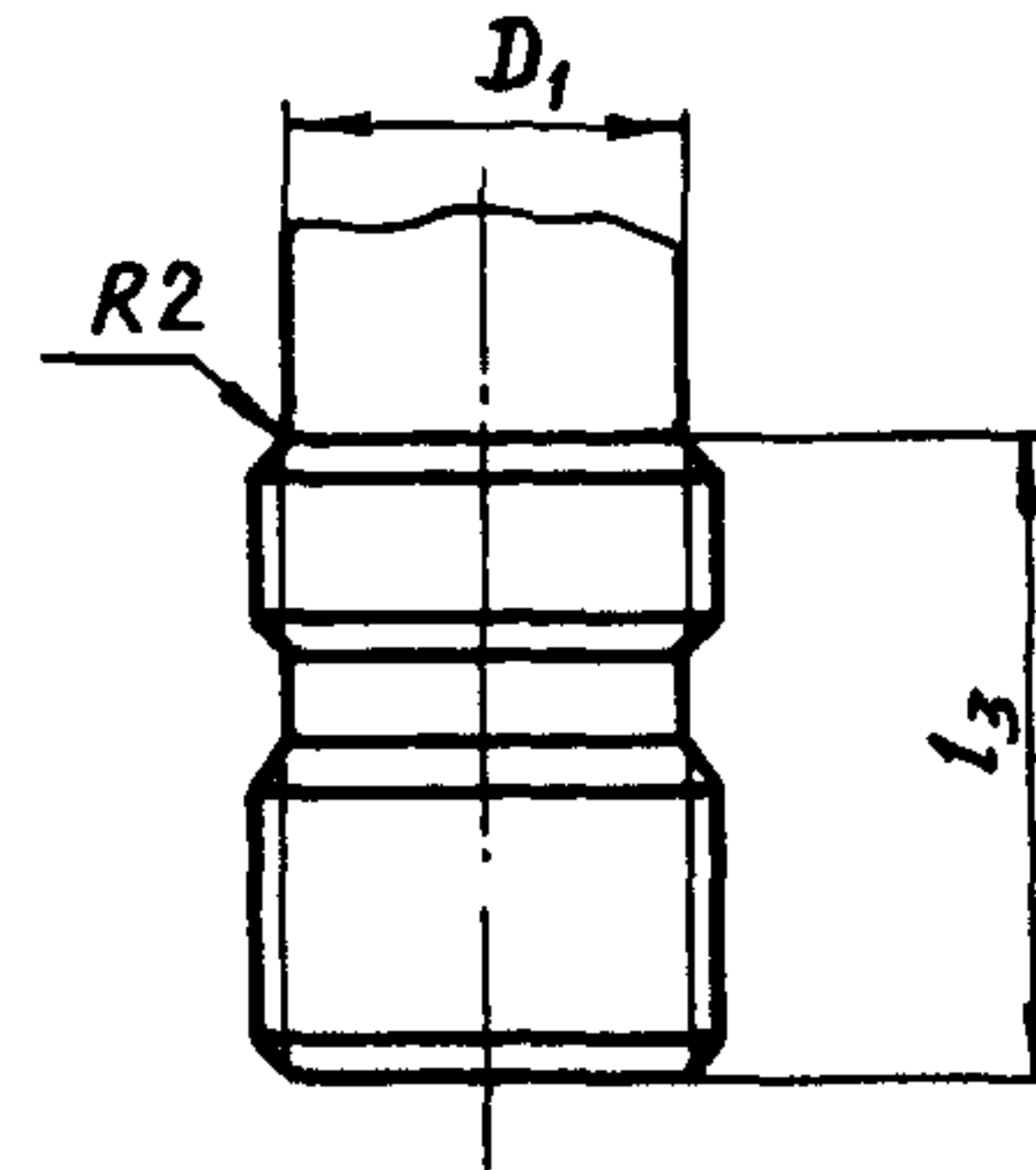


Вид А

Черт. 1

№ дубликата	№ изделия	1	2	4	5
		8071	10017	10829	11609
№ изделия	4291				

Для  $D_2 = D$   
Остальное - см. черт. 1



Черт. 2

Размеры, мм

Наружный диаметр трубы $D_H$ *	$D$	$D_1$	$D_2$	$D_3$ Пред. откл. $h11$	$D_4$	$d$	$d_1$	$d_2$	$l$	$l_1$	$l_2$	$l_3$	$l_4$	$l_5$ Пред. откл. $\pm 0,1$	$L$	$S$	$B$	Масса, г	
																		Титано- вый сплав	Сталь
6	MR12x1,25	9	MR10	7,6	7,8	5	8,0	4	9	19	13	24	2	1,3	29	12	6	14,6	25,7
	MR12x1,5																		
8	MR14x1,5	11	MR12x1,5	9,6	9,8	7	10,0	6	9	20	14	25	3	1,3	30	14	7	18,6	32,7
10	MR16x1,5	13	MR14x1,5	11,6	11,8	9	12,0	8	10	22	14	25	3	1,3	32	17	9	23,8	41,9
12	MR18x1,5	15	MR16x1,5	13,6	13,8	10	14,0	10,0	11	24	15	27	4	1,3	35	19	10	32,6	57,2
			MR18x1,5	15,6								24						39,0	68,4
14	MR20x1,5	17	MR20x1,5	17,6	13,8	12	16,0	12	11	25	16	26	5	1,5	36	22	13	45,4	79,7
16	MR22x1,5	19	MR22x1,5	19,6														14	18,0
18	MR24x1,5	21	MR24x1,5	21,6	13,8	16	20,0	16	11	28	18	28	6	1,5	42	24	17	63,4	111,3
20	MR27x1,5	24	MR27x1,5	24,6														18	22,4
22	MR30x1,5	27	MR30x1,5	27,6	27,8	20	24,4	20	11	31	19	30	7	1,5	51	30	22	113,7	199,5
25	MR33x1,5	30																27,6	27,8
28	MR36x1,5	33	MR36x1,5	30,6	30,8	26	30,4	25	11	35	20	35	8	2,3	56	36	28	177,7	312,0
30	MR39x1,5	35	MR36x1,5	33,6	33,8	28	33,0	27										38	19
32	MR42x2	37	MR39x1,5	36,6	36,8	30	35,0	30	12	40	21	36	9	2,3	58	41	30	191,0	335,4
34		38																36,6	36,8
36	MR45x2	41	MR42x1,5	39,6	39,8	34	39,0	32	12	42	22	36	10	2,3	58	46	30	235,8	414,0
38	MR48x2	43	MR45x1,5	42,6	42,8	36	41,0	34										44	22
42	MR52x2	47	MR48x1,5	45,6	45,8	40	45,0	37	12	44	22	36	10	2,3	58	50	32	251,0	441,0

\* Размер для справок.

№ изм. 1 8071 10017 10291 10829 11609  
№ изв.  
№ дубликата 4291  
№ подлинника





