

УДК 621.643.4.063:629.7

Группа Д15

# ОТРАСЛЕВЫЕ СТАНДАРТЫ

## ТРОЙНИКИ ФЛАНЦЕВЫЕ

### Конструкция и размеры

ОСТ 1 13666-80

ОСТ 1 13667-80

ОСТ 1 13668-80

ОСТ 1 14699-90

На 5 страницах  
Введен впервые

ОКП 75 9510

Проверено в 1985 г.

Распоряжением Министерства от 14 мая 1980 г.

№ 087-16

срок введения установлен с 1 января 1981 г.

Несоблюдение стандарта преследуется по закону

1. Настоящие стандарты распространяются на фланцевые тройники (в дальнейшем изложении — тройники), предназначенные для разъемных соединений трубопроводов.

Издание официальное

ГР 8167038, 8167043, 8167059 от 10.08.80

Перепечатка воспрещена

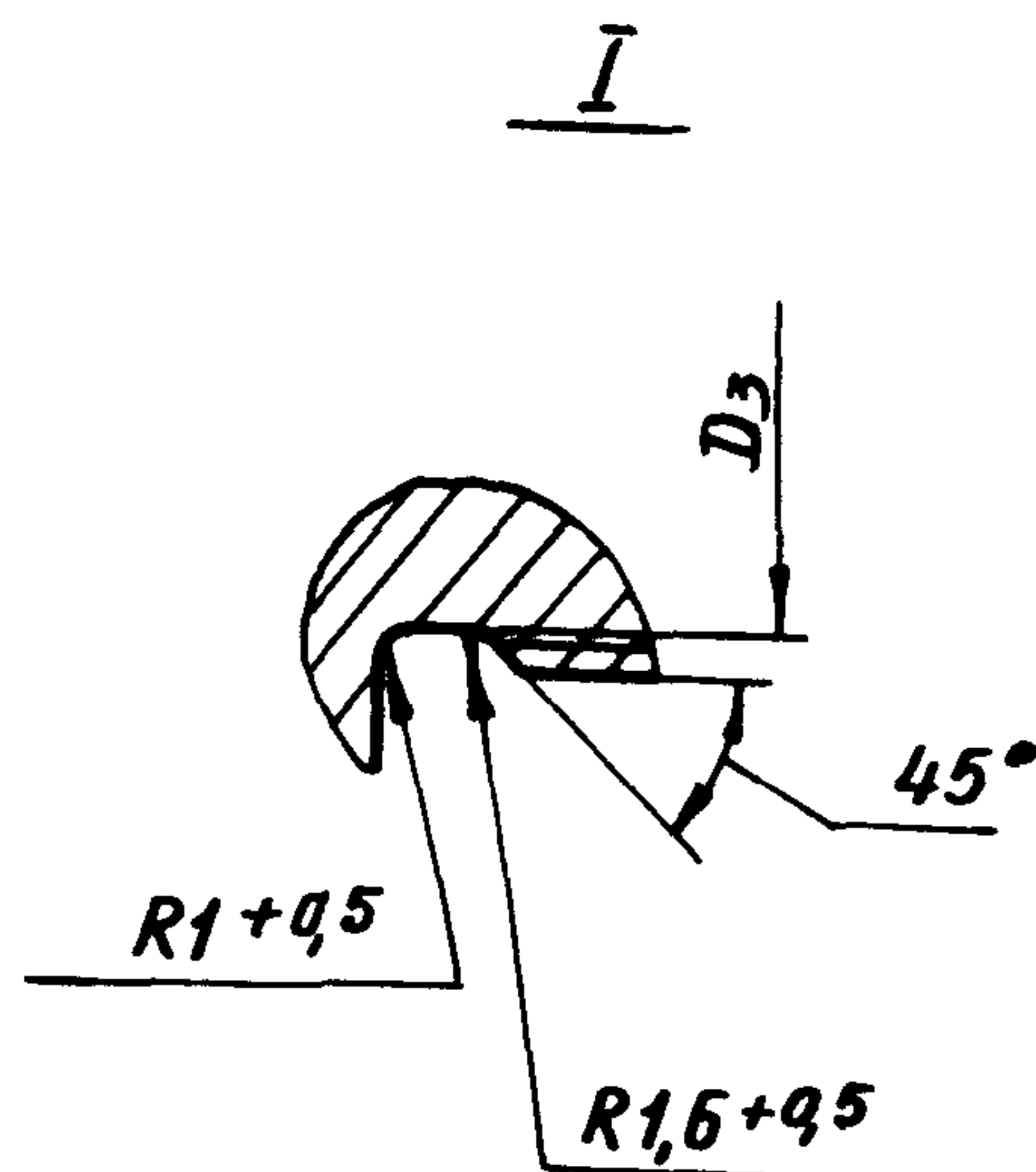
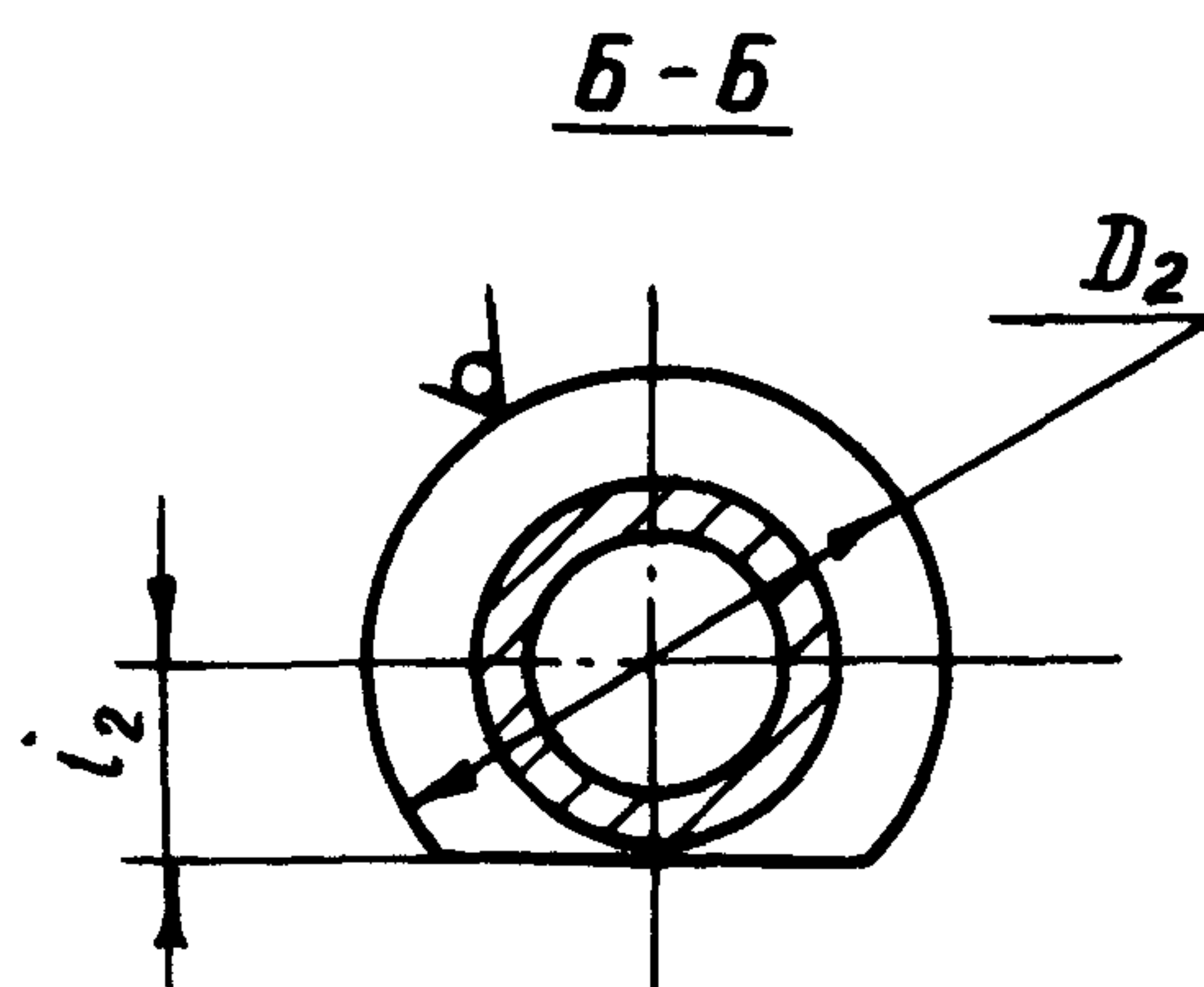
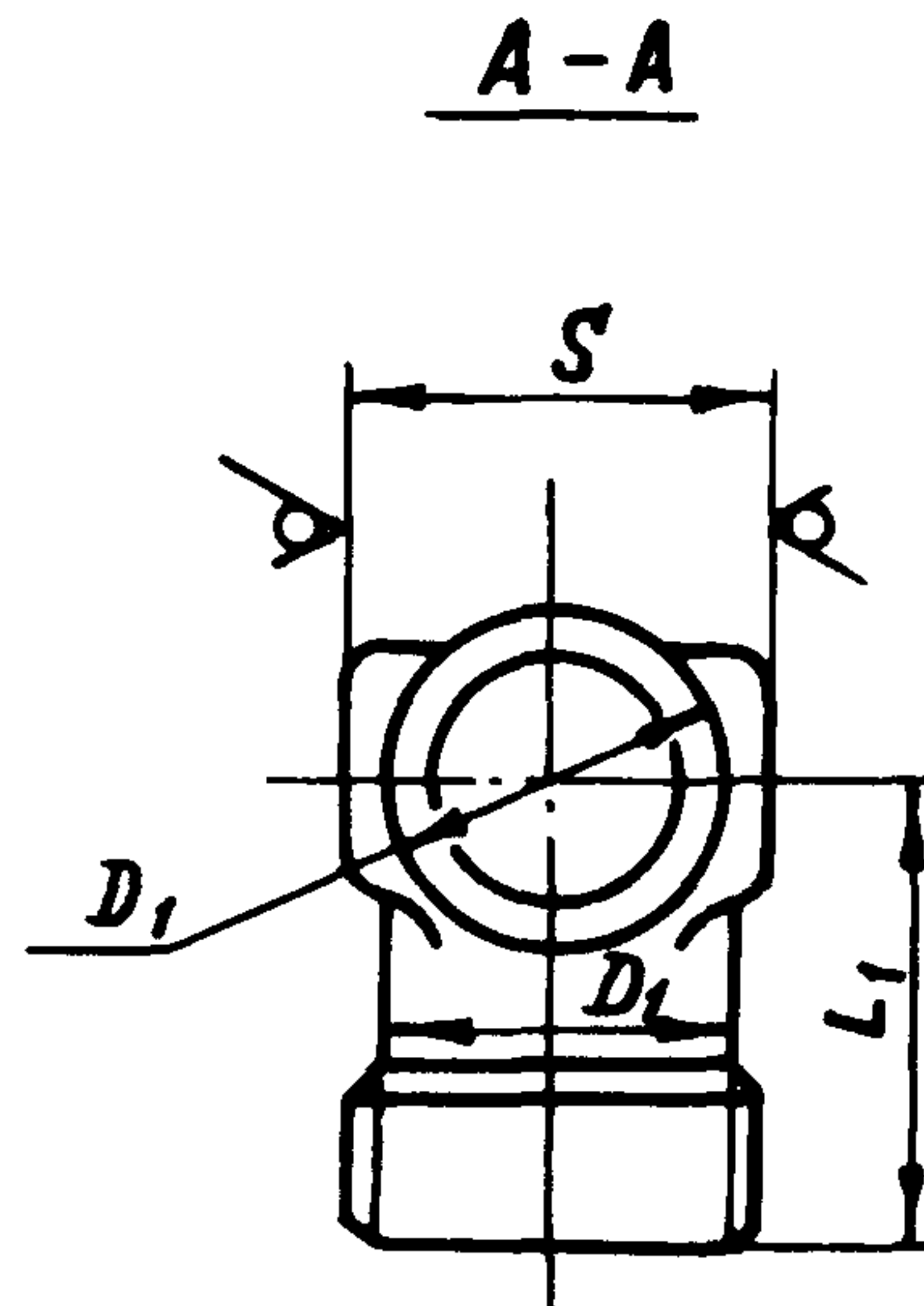
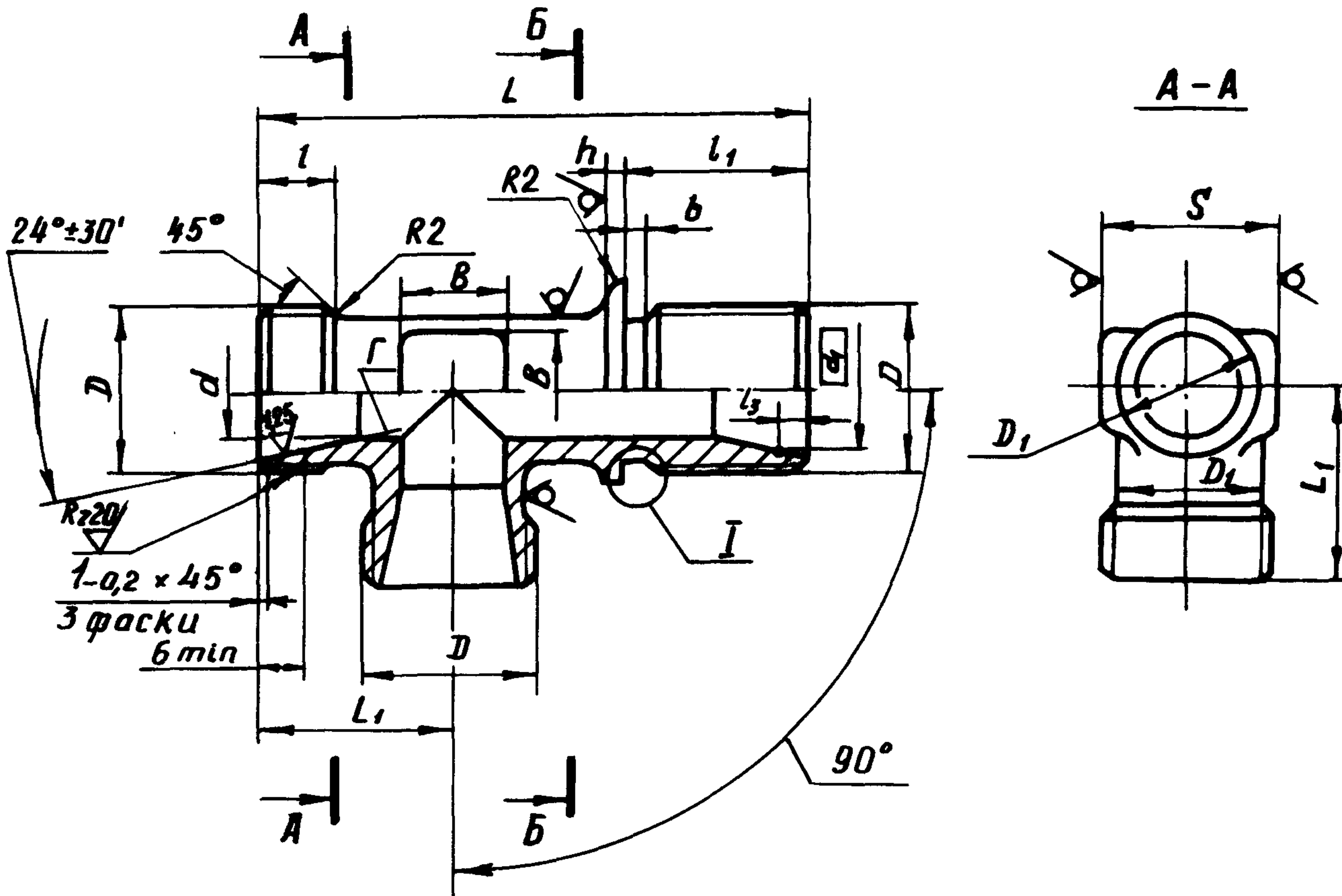
|                   |      |       |       |       |       |
|-------------------|------|-------|-------|-------|-------|
| №                 | 1    | 2     | 3     | 4     | 5     |
| № изв.            | 8071 | 10017 | 10291 | 10829 | 11609 |
| Инв. № дубликата  |      |       |       |       |       |
| Инв. № подлинника |      |       |       |       | 4288  |

ОСТ 1 13666-80 - ОСТ 1 13668-80, Стр. 2

ОСТ 1 14699-90

2. Конструкция и размеры фланцевых тройников должны соответствовать указанным на чертеже и в таблице.

Rz40/ (✓)



|        |      |       |       |       |
|--------|------|-------|-------|-------|
| № п/п  | 1    | 2     | 4     | 5     |
| № изв. | 8071 | 10017 | 10829 | 11609 |

|                  |      |
|------------------|------|
| №№. № дубликата  | 4288 |
| №№. № подлинника |      |

№. № дубляжата

№. № подлинника

4288

№ л.

1

2

3

4

5

№ изд.

8071

10017

10291

10829

11609

Размеры, мм

| Наружный диаметр трубы *<br>$D_H$ | $D$       | $D_1$ | $D_2$ | $D_3$ | $d$  | $d_1$ | $S$ | $l$ | $l_1$<br>Пред. откл. $\pm 0,1$ | $l_2$ | $l_3$<br>Пред. откл. $\pm 0,1$ | $L$   | $L_1$ | $h$ | $b$ | $B$   | Масса, г                |       |
|-----------------------------------|-----------|-------|-------|-------|------|-------|-----|-----|--------------------------------|-------|--------------------------------|-------|-------|-----|-----|-------|-------------------------|-------|
|                                   |           |       |       |       |      |       |     |     |                                |       |                                |       |       |     |     |       | Титано-<br>вый<br>сплав | Сталь |
| 6                                 | MR12x1,25 | 9     | 20    | 10,2  | 5    | 8,0   | 9   | 9   | 21                             | 7     | 1,3                            | 55    | 19    | 2,5 | 7   | 20,3  | 34,8                    |       |
|                                   | MR12x1,5  |       |       | 9,8   |      |       |     |     |                                |       |                                |       |       |     |     |       |                         |       |
| 8                                 | MR14x1,5  | 11    |       | 11,8  | 7    | 10,0  | 11  |     | 22                             | 8     |                                | 59    | 20    |     |     | 26,2  | 44,9                    |       |
| 10                                | MR16x1,5  | 13    | 22    | 13,8  | 9    | 12,0  | 13  | 10  |                                | 9     |                                | 64    | 22    |     | 9   | 33,8  | 57,8                    |       |
| 12                                | MR18x1,5  | 15    | 24    | 15,8  | 10   | 14,0  | 17  | 11  | 24                             | 10    | 1,5                            | 66    | 24    | 2   | 3,0 | 10    | 43,2                    | 75,8  |
| 14                                | MR20x1,5  | 17    | 26    | 17,8  | 12   | 16,0  |     |     |                                |       |                                |       |       |     |     |       |                         |       |
| 16                                | MR22x1,5  | 19    | 30    | 19,8  | 14   | 18,0  | 19  |     | 25                             | 13    |                                | 73    | 27    |     | 14  | 54,0  | 92,5                    |       |
| 18                                | MR24x1,5  | 21    | 35    | 21,8  | 16   | 20,0  | 22  | 11  | 26                             | 15    | 1,5                            | 75    | 28    | 2   | 3,0 | 16    | 69,8                    | 119,8 |
| 20                                | MR27x1,5  | 24    | 42    | 24,8  | 18   | 22,4  | 24  |     |                                |       |                                |       |       |     |     |       |                         |       |
| 22                                | MR30x1,5  | 27    | 45    | 27,8  | 20   | 24,4  | 27  |     | 27                             | 16    |                                | 83    | 31    |     | 18  | 107,5 | 184,2                   |       |
| 25                                | MR33x1,5  | 30    | 50    | 30,8  | 23   | 27,4  | 30  | 12  | 28                             | 17    | 1,5                            | 88    | 33    | 3   | 4,0 | 22    | 139,2                   | 239,2 |
| 28                                | MR36x1,5  | 33    | 55    | 33,8  | 26   | 30,4  | 36  |     |                                |       |                                |       |       |     |     |       |                         |       |
| 30                                | MR39x1,5  | 35    | 60    | 36,8  | 28   | 33,0  | 41  | 12  | 29                             | 23    | 2,3                            | 99    | 38    | 3   | 4,0 | 28    | 201,0                   | 344,4 |
| 32                                | MR42x2    | 37    |       | 30    | 35,0 | 41    |     |     |                                |       |                                |       |       |     |     |       |                         |       |
| 34                                |           | 38    | 32    | 36,6  | 23   |       | 2,1 | 102 | 40                             | 30    | 200,0                          | 343,2 |       |     |     |       |                         |       |
| 36                                | MR45x2    | 41    |       | 42,0  | 34   | 39,0  |     |     |                                |       |                                | 109   |       |     |     | 245,0 | 421,0                   |       |
| 38                                | MR48x2    | 43    | 70    | 45,0  | 36   | 41,0  | 46  |     | 25                             | 2,3   |                                | 111   | 42    |     |     | 314,0 | 538,4                   |       |
| 42                                | MR52x2    | 47    | 75    | 49,0  | 40   | 45,0  | 50  |     | 30                             | 27    |                                | 119   | 44    |     |     | 32    | 386,0                   | 668,0 |

\* Размер для справок.

ОСТ 1 13666-80 - ОСТ 1 13668-80, ОСТ 1 14699-90

Стр. 3

**ОСТ 1 13666-80 – ОСТ 1 13668-80, Стр. 4**  
**ОСТ 1 14699-90**

3. Материал: титановые сплавы ВТЗ-1, ВТ6 заготовка-штамповка  
 ОСТ 1 90000-70, группа контроля III; сталь 13X11H2B2MФ-Ш заготовка-штамповка  
 ОСТ 1 90176-75, группа контроля III; сталь 15X16H2AM-Ш ТУ 14-1-948-74,  
 заготовка штамповка ОСТ 1 90176-75, группа контроля III.

4. Неуказанные штамповочные радиусы – 2,5 мм.

5. Неуказанные предельные отклонения размеров необрабатываемых поверх-  
 ностей – по ОСТ 1 41187-78, класс точности 5.

6. Термическая обработка: тройники из титанового сплава – отжечь, группа  
 контроля 5 ОСТ 1 00021-78; из стали – 25 . . . 35 HRC<sub>9</sub>, группа контроля 4  
 ОСТ 1 00021-78\*.

7. Неуказанные предельные отклонения размеров, формы и расположе-  
 ния поверхностей – по ОСТ 1 00022-80.

8. Допуск радиального биения поверхности Г относительно оси резьбы –  
 0,05 мм.

9. Покрытие: тройников из стали – Хим.Пас, из титанового сплава  
 Ан.Окс 2-3\*.

10. Маркировать обозначение и клеймить окончательную приемку на бирке  
 для партии деталей.

11. Технические условия – по ОСТ 1 00943-79.

Пример наименования и обозначения фланцевого тройника к трубо-  
 проводу наружным диаметром  $D_H = 12$  мм из титанового сплава ВТЗ-1:

Тройник фланцевый 12-ОСТ 1 13666-80

То же, из титанового сплава ВТ6:

Тройник фланцевый 12-ОСТ 1 14699-90

То же, из стали 13X11H2B2MФ-Ш:

Тройник фланцевый 12-ОСТ 1 13667-80

То же, из стали 15X16H2AM-Ш:

Тройник фланцевый 12-ОСТ 1 13668-80

В обозначение фланцевого тройника к трубопроводу наружным диаметром  
 $D_H = 6$  мм с резьбой МР12 х 1,5 дополнительно вводится шаг резьбы, например:

Тройник фланцевый 6-1,5-ОСТ 1 13668-80

\* По действующему в отрасли документу.

|        |              |       |       |       |       |
|--------|--------------|-------|-------|-------|-------|
| № изд. | 1            | 2     | 3     | 4     | 5     |
|        | 8071         | 10017 | 10291 | 10829 | 11609 |
|        | 4288         |       |       |       |       |
|        | № дубликата  |       |       |       |       |
|        | № подлинника |       |       |       |       |

