

УДК 621.643.4.062:629.7

Группа Д15

# ОТРАСЛЕВЫЕ СТАНДАРТЫ

УГОЛЬНИКИ ФЛАНЦЕВЫЕ  
ГЕРМЕТИЗИРУЕМЫЕ  
С УГЛОМ НАКЛОНА 135°

Конструкция и размеры

ОСТ 1 13663-80  
ОСТ 1 13664-80  
ОСТ 1 13665-80  
ОСТ 1 14698-90

На 5 страницах

Введен впервые

Проверено в 1985 г.

ОКП 75 9510

Распоряжением Министрства от 14 мая 1980 г.

№ 087-16

срок введения установлен с 1 января 1981 г.

Несоблюдение стандарта преследуется по закону

1. Настоящие стандарты распространяются на фланцевые герметизируемые угольники с углом наклона 135° (в дальнейшем изложении - угольники), предназначенные для разъемных соединений трубопроводов.

Издание официальное

ГР 8167001, 8167017, 8167022 от 10.08.80

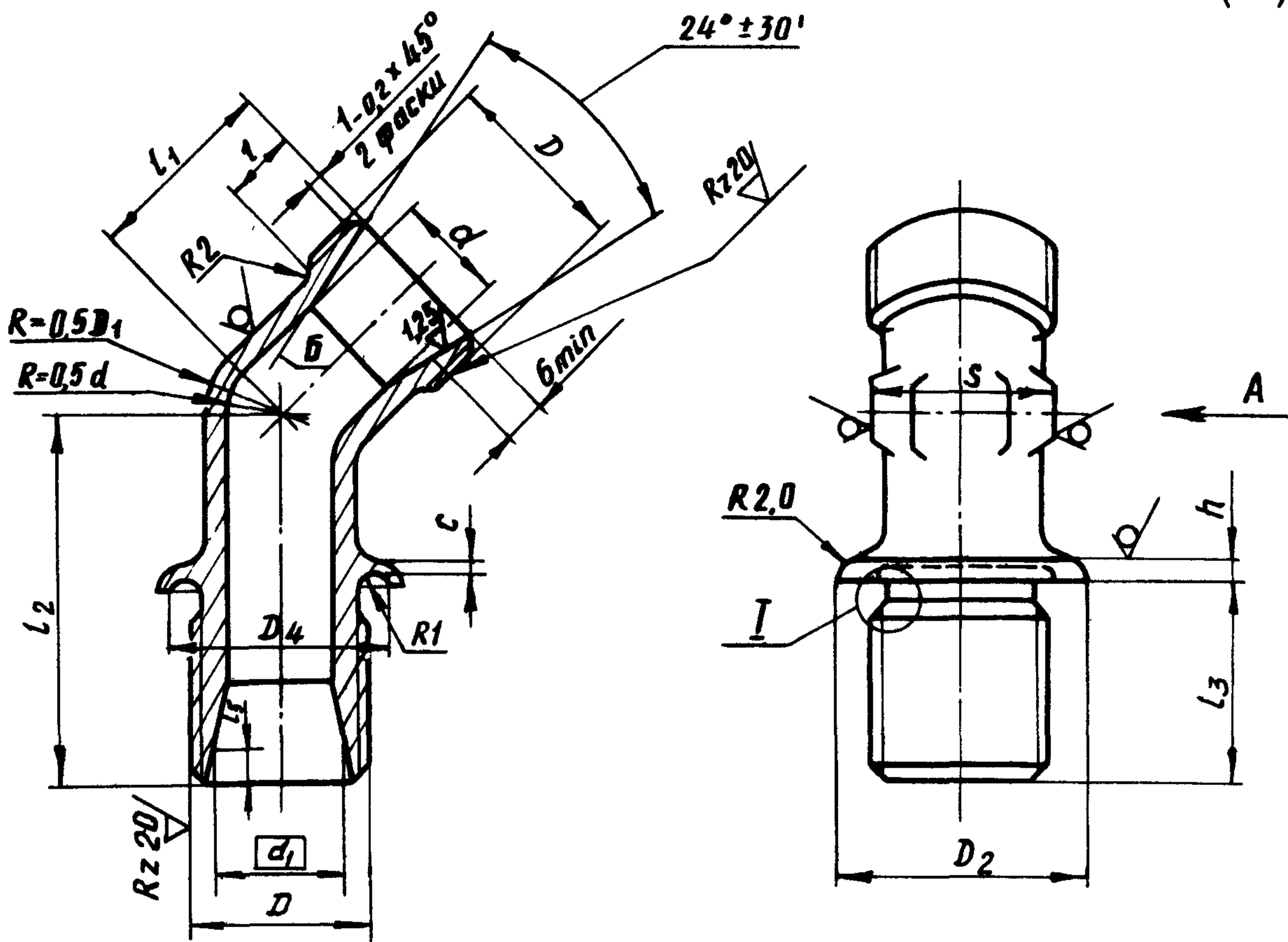
Перепечатка воспрещена

№ изм.	1	2	3	4	5
№ изв.	8071	10017	10291	10829	11609
Изм. № дубляжата					
Изм. № подлинника					4287

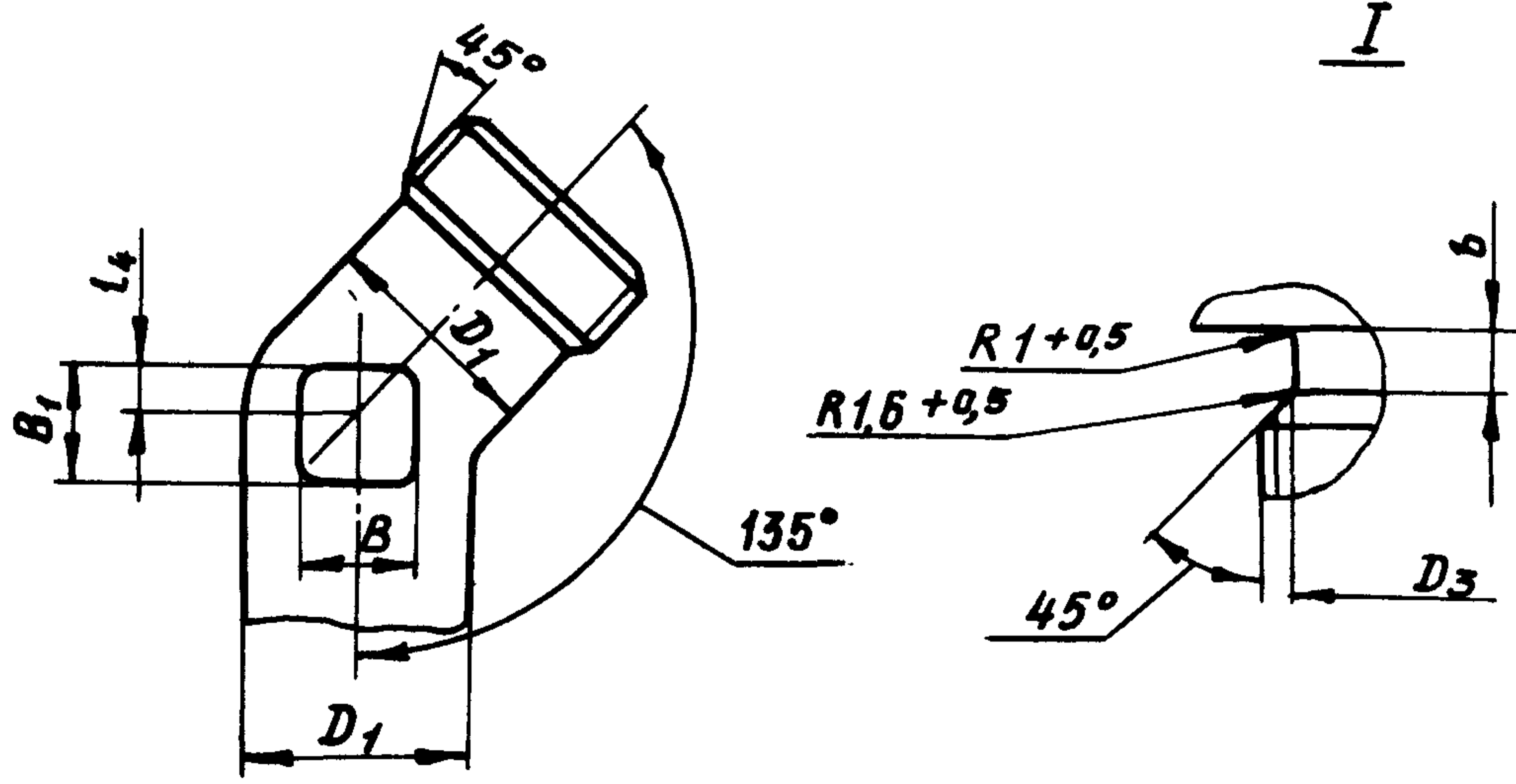
ОСТ 1 13663-80 - ОСТ 1 13665-80, Стр. 2  
ОСТ 1 14698-90

2. Конструкция и размеры угольников должны соответствовать указанным на чертеже и в таблице.

Rz 40/ (✓)



Вид А



I

№ 138.	1	2	4	5
№ 138.	8071	10017	10829	11609

Изм. № дубляжката	4287
Изм. № поръчениката	

Размеры, мм

Наружный диаметр трубы $D_H^*$	$D$	$D_1$	$D_2$	$D_3$	$D_4$	$d$	$d_1$	$l$	$l_1$	$l_2$	$l_3$ Пред. откл. $\pm 0,1$	$l_4$	$l_5$ Пред. откл. $\pm 0,1$	$B$	$B_1$	$b$	$c$	$S$	$h$	Масса, г					
																				Титано- вый сплав	Сталь				
6	MR12x1,25	9	21	10,2	18	5	8,0	9	19	38	21	2		6	6	2,5		9			18,5\	32,0			
	MR12x1,5			9,8																					
8	MR14x1,5	11	23	11,8	20	7	10,0		20	42	22			7	7						11	23,0	41,0		
10	MR16x1,5	13	25	13,8	22	9	12,0	10	22					9	9						13	31,0	54,0		
12	MR 18x1,5	15	30	15,8	27	10	14,0		24	45	24	3	1,3	9	9		2	17	3		17	53,8	94,0		
14	MR20x1,5	17	33	17,8	30	12	16,0		25			4									13	13			
16	MR 22x1,5	19	35	19,8	32	14	18,0		27	47		5		15	15		3,0				22	58,0	102,0		
18	MR 24x1,5	21	38	21,8	35	16	20,0		28			50									25	5	16	17	
20	MR27x1,5	24	40	24,8	37	18	22,4		30	51	26	6		18	18						27	91,6	161,0		
22	MR30x1,5	27	43	27,8	40	20	24,4		31			52									27	6	20	21	
25	MR33x1,5	30		30,8		23	27,4	23	27,4	33	54	28	8	22	26								36	139,4	245,0
28	MR36x1,5	33	49	33,8	45	26	30,4	35				8		22	26						36	166,4	292,0		
30	MR39x1,5	35		36,8		28	33,0	28	33,0	38				9	2,3	25	28					3	36	194,5	341,0
32	MR42x2	37	59	39,0	55	30	35,0		40	60	29	9	2,1	25	28						4	41	215,4	378,0	
34		38		32		36,6	40																60	29	9
36	MR45x2	41	64	42,0	60	34	39,0		42			10	2,3	28	30							4	46	234,0	417,0
38	MR48x2	43		45,0		36	41,0																	42	41,0
42	MR52x2	47	69	49,0	65	40	45,0		44	66	30			30	32						50	339,0	594,7		

\* Размер для справок.

№ изм. 1 2 3 4 5  
№ изв. 8071 10017 10291 10829 11609

Ив. № дубляжата  
Ив. № подлинника 4287

## ОСТ 1 14698-90

3. Материал: титановые сплавы ВТЗ-1, ВТ6 заготовка-штамповка  
ОСТ 1 90000-70, группа контроля III; сталь 13X11H2B2MФ-Ш заготовка-штамповка  
ОСТ 1 90176-75, группа контроля III; сталь 15X16H2AM-Ш ТУ 14-1-948-74  
заготовка-штамповка ОСТ 1 90176-75, группа контроля III.

4. Неуказанные штамповочные радиусы – 2,5 мм.

5. Неуказанные предельные отклонения размеров необрабатываемых поверхностей – по ОСТ 1 41187-78, класс точности 5.

6. Термическая обработка: угольники из титанового сплава – отжечь, группа контроля 5 ОСТ 1 00021-78; из стали – 25 . . . 35 HRC<sub>э</sub>, группа контроля 4 ОСТ 1 00021-78.\*

7. Неуказанные предельные отклонения размеров, формы и расположения поверхностей – по ОСТ 1 00022-80.

8. Допуск радиального биения поверхности  $\delta$  относительно оси резьбы – 0,05 мм.

9. Покрытие: угольников из стали – Хим.Пас, из титанового сплава Ан.Окс 2-3<sup>x</sup>.

10. Маркировать обозначение и клеймить окончательную приемку на бирке для партии деталей.

11. Технические условия – по ОСТ 1 00943-79.

Пример наименования и обозначения фланцевого герметизируемого угольника с углом наклона  $135^\circ$  к трубопроводу наружным диаметром  $D_H = 12$  мм из титанового сплава ВТЗ-1:

Угольник фланцевый 12-ОСТ 1 13663-80

То же, из титанового сплава ВТ6:

Угольник фланцевый 12-ОСТ 1 14698-90

То же, из стали 13X11H2B2MФ-Ш:

Угольник фланцевый 12-ОСТ 1 13664-80

То же, из стали 15X16H2AM-Ш:

Угольник фланцевый 12-ОСТ 1 13665-80

В обозначение фланцевого герметизируемого угольника с углом наклона  $135^\circ$  к трубопроводу наружным диаметром  $D_H = 6$  мм с резьбой МР12 х 1,5 дополнительно вводится шаг резьбы, например:

Угольник фланцевый 6-1,5-ОСТ 1 13665-80

\* По действующему в отрасли документу.

№ изм.	1	2	3	4	5
№ изв.	8071	10017	10291	10829	11602

№в. № дубликата	
№в. № подлинника	4287

ЛИСТ РЕГИСТРАЦИИ ИЗМЕНЕНИЙ

№ изм.	Номера страниц				Номер "Изв. об изм."	Подпись	Дата	Срок введения изменения
	измененных	замененных	новых	аннулированных				
Переиздан с учетом изменений № 1, 2, 3, 4, 5.								

№ дубликата	
№ подлинника	1287