

УДК 621.643.4.063:629.7

Группа Д15

ОТРАСЛЕВЫЕ СТАНДАРТЫ

ТРОЙНИКИ ВВЕРТНЫЕ Конструкция и размеры

ОСТ 1 12973-77
ОСТ 1 12974-77
ОСТ 1 12975-77
ОСТ 1 14693-90

На 6 страницах

Введен впервые

Проверено в 1985 г.

ОКП 75 9510

Распоряжением Министерства от 29 декабря 1977 г.

№ 087-16

срок введения установлен с 1 января 1979 г.

Несоблюдение стандарта преследуется по закону

1. Настоящие стандарты распространяются на ввертные тройники, предназначенные для соединений трубопроводов с углом конуса 24° .

№ изм.	1	2	3	4	5
№ изв.	8070	10017	10291	10829	11609

Изм. № дубликата	
Изм. № подлинника	3573

Издание официальное

ГР 8067743, 8067759, 8067764 от 31.03.78

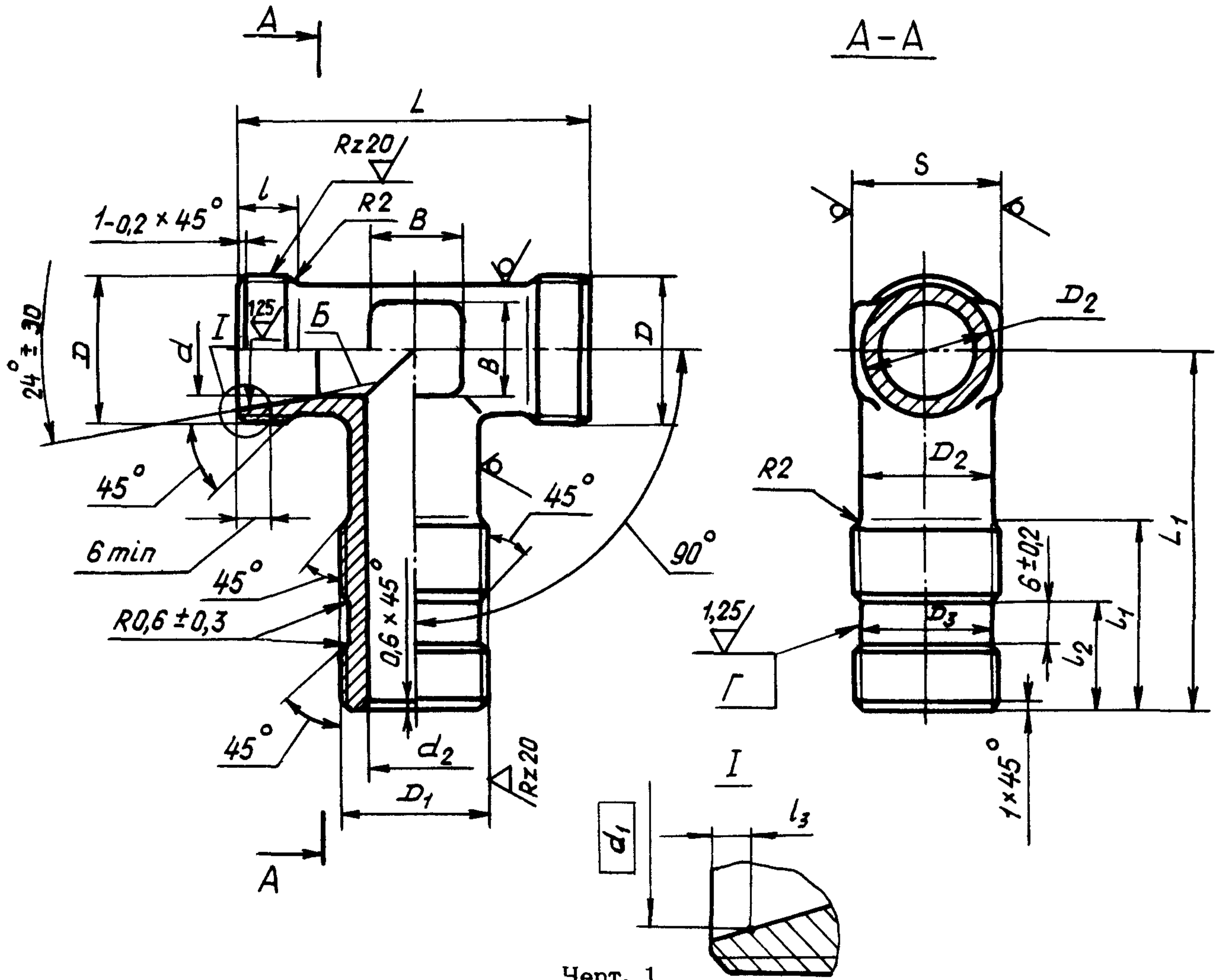
Перепечатка воспрещена

ОСТ 1 12973-77—ОСТ 1 12975-77, Стр. 2
ОСТ 1 14693-90

2. Конструкция и размеры ввертных тройников должны соответствовать указанным на черт. 1, 2 и в таблице.

Для $D_1 = D$

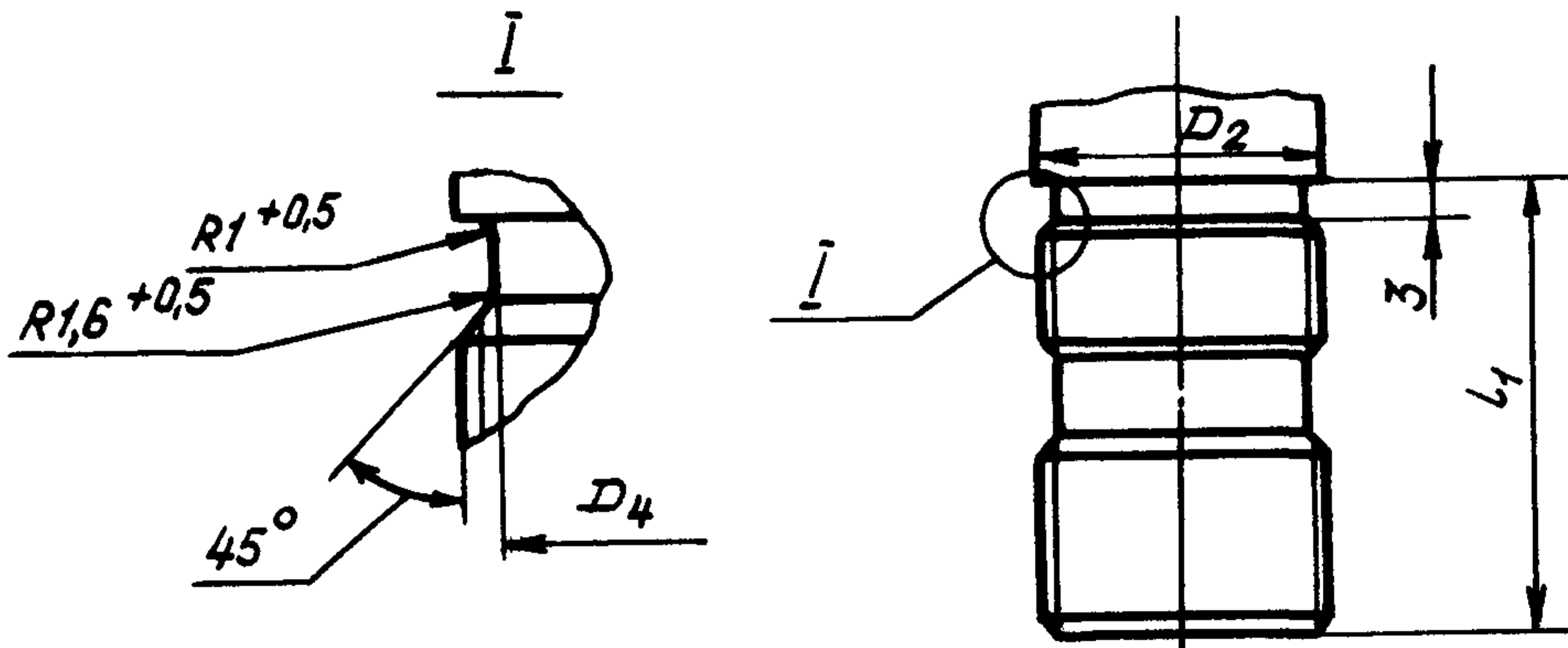
Rz40/ (✓)



Черт. 1

Для $D_1 < D$

Остальное - см. черт. 1



Черт. 2

ЭЗМ.	1	2	4	5
№ изв.	8070	10017	10829	11609

Изм. № дубляжата	
Изм. № подлинника	3573

Размеры, мм

Наружный диаметр трубы D_H^*	d	d_1	d_2	D	D_1	D_2	D_3 Пред. откл. h_{11}	D_4	S	L	l_1	l_2	l_3	L	L_1	B	Масса, г		
																	Пред. откл. $\pm 0,1$	Титановый сплав	Сталь
6	5	8,0	4	MR12x1,25	MR10	9	7,6	7,8	9	9	24	13	1,3	38	7	7	32	21,2	36,6
				35													22,0	37,8	
				43													23,9	41,0	
				32													21,2	36,6	
				35													22,0	37,8	
				43													23,9	41,0	
8	7	10,0	6	MR14x1,5	MR12x1,5	11	9,6	9,8	11	9	25	14	1,3	40	9	9	34	24,4	42,1
				40													26,4	45,2	
				48													29,7	51,0	
10	9	12,0	8	MR16x1,5	MR14x1,5	13	11,6	11,8	13	10	25	14	1,3	44	9	9	36	30,9	53,4
				44													34,2	58,6	
				54													37,8	64,8	
12	10	14,0	10	MR18x1,5	MR16x1,5	15	13,6	13,8	17	11	27	15	1,3	48	10	10	39	43,3	74,8
				47													47,2	80,9	
				57													52,1	89,4	
				39													47,5	82,0	
				47													50,5	87,2	
14	12	16,0	12	MR20x1,5	MR20x1,5	17	17,6	17,6	19	11	24	15	1,3	50	12	12	57	55,9	96,4
				42													51,7	89,2	
				47													54,6	93,6	
16	14	18,0	14	MR22x1,5	MR22x1,5	19	19,6	19,6	22	11	26	16	1,3	54	14	14	42	56,7	97,8
				51													62,4	107,0	
				61													69,0	118,2	
18	16	20,0	16	MR24x1,5	MR24x1,5	21	21,6	21,6	24	11	28	18	1,3	56	16	16	45	66,9	115,4
				58													76,0	130,2	
				70													84,7	145,2	
20	18	22,4	18	MR27x1,5	MR27x1,5	24	24,6	24,6	27	11	30	19	1,5	60	18	18	48	92,9	160,2
				58													102,5	175,7	
				70													111,0	196,0	
22	20	24,4	20	MR30x1,5	MR30x1,5	27	27,6	27,6	27	11	30	19	1,5	62	18	18	55	118,1	203,7
				66													131,5	226,0	
				79													146,6	251,9	

* Размер для справок.

№ изм. 1 2 3 4 5
№ изв. 8070 10017 10291 10829 11609

Инв. № дубликата 3673
Инв. № подлинника

Размеры, мм

Продолжение

Наружный диаметр трубы D_H^*	d	d_1	d_2	D	D_1	D_2	D_3 Пред. откл. $h11$	D_4	S	L	l_1	l_2	l_3	L	L_1	B	Масса, г	
																	Пред. откл. $\pm 0,1$	Титано- вый сплав
25	23	27,4	22	MR33x1,5	MR30x1,5	30	27,6	27,8	30	11	33	19	1,5	66	55	22	138,5	238,9
															66		155,5	267,1
															79		173,0	296,6
28	26	30,4	25	MR36x1,5	MR33x1,5	33	30,6	30,8	36	11	35	20	1,5	70	55	25	160,0	276,0
															70		185,6	319,0
															83		205,0	352,1
30	28	33,0	27	MR39x1,5	MR36x1,5	35	33,6	33,8	36	12	35	21	2,3	76	58	28	213,0	367,3
															70		235,0	404,0
															83		261,0	447,7
32	30	35,0	30	MR42x2	MR39x1,5	37	36,6	36,8	41	12	36	22	2,3	80	60	30	246,6	425,3
															76		275,0	471,5
															90		304,0	521,3
34	32	36,6	30	MR42x2	MR39x1,5	38	36,6	36,8	41	12	36	22	2,1	80	60	30	185,7	320,3
															76		218,0	374,0
															90		241,0	413,4
36	34	39,0	32	MR45x2	MR42x1,5	41	39,6	39,8	41	12	36	22	2,3	80	65	30	241,5	416,5
															76		269,0	461,0
															90		297,0	509,8
38	36	41,0	34	MR48x2	MR45x1,5	43	42,6	42,8	46	12	36	22	2,3	84	65	30	280,6	483,8
															76		309,0	530,0
															90		344,0	589,2
42	40	45,0	37	MR52x2	MR48x1,5	47	45,6	45,8	50	12	36	22	2,3	88	70	32	349,1	601,9
															81		380,0	658,0
															95		426,0	738,0

* Размер для справок.

Изм. № дубликата

Изм. № подлинника

3573

№ изм.

№ изв.

1

8070

2

10017

3

10291

4

10829

5

11609

ОСТ 1 12973-77—ОСТ 1 12975-77, Стр. 5

ОСТ 1 14693-90

3. Материал: штамповка из титановых сплавов BT3-1, BT6 ОСТ 1 9С000-70, группа контроля III; штамповка из стали 13X11H2B2MФ-Ш ОСТ 1 90176-75, группа контроля III; сталь 15X16H2AM-Ш ТУ 14-1-948-74, штамповка ОСТ 1 90176-75, группа контроля III.

4. Термическая обработка^x: тройники из титанового сплава - отжечь, группа контроля 5 ОСТ 1 00021-78; из стали - 25...35 HRC₉, группа контроля 4 ОСТ 1 00021-78.

5. Предельные отклонения размеров необрабатываемых поверхностей - по ОСТ 1 41187-78, класс точности 5.

6. Неуказанные предельные отклонения размеров, формы и расположения поверхностей - по ОСТ 1 00022-80.

7. Допуск радиального биения поверхности B относительно оси резьбы D - 0,05 мм.

8. Допуск радиального биения поверхности Γ относительно оси резьбы D_1 - 0,08 мм.

9. Покрытие тройников из стали: Хим.Пас* из титанового сплава - Ан.Окс. 2-3*.

10. Маркировать обозначение и клеймить окончательную приемку на бирке для партии деталей.

11. Технические условия - по ОСТ 1 00943-79.

Пример наименования и обозначения свертного тройника к трубопроводу $D_H = 12$ мм и длиной $L_1 = 47$ мм из титанового сплава BT3-1:

Тройник свертной 12 - 47 - ОСТ 1 12973-77

То же, из титанового сплава BT6:

Тройник свертной 12-47-ОСТ 1 14693-90

То же, из стали 13X11H2B2MФ-Ш:

Тройник свертной 12 - 47 - ОСТ 1 12974-77

То же, из стали 15X16H2AM-Ш:

Тройник свертной 12 - 47 - ОСТ 1 12975-77

В обозначение свертного тройника к трубопроводу $D_H = 6$ мм с резьбой $D = MR12 \times 1,5$ дополнительно вводится шаг резьбы, например:

Тройник свертной 6-35-1,5 - ОСТ 1 12975-77

В обозначение свертного тройника к трубопроводу $D_H = 12$ мм с резьбой $D_1 = MR18 \times 1,5$ дополнительно вводится диаметр резьбы, например:

Тройник свертной 12-47-18 - ОСТ 1 12975-77.

* По действующему в отрасли документу.

№ изм.	1	2	3	4	5
№ изм.	8070	10017	10291	10829	1309

Изм. № дубликата	
Изм. № подлинника	3573

ЛИСТ РЕГИСТРАЦИИ ИЗМЕНЕНИЙ

№ изм.	Номера страниц				Номер "Изв. об изм."	Подпись	Дата	Срок введения изменения
	Изме- ненных	Заме- ненных	Новых	Анну- лиро- ванных				
Переиздан с учетом изменений № 1, 2, 3, 4, 5.								