

УДК 621.643.4.062:629.7

Группа Д15

ОТРАСЛЕВЫЕ СТАНДАРТЫ

УГОЛЬНИКИ ВВЕРТНЫЕ Конструкция и размеры

ОСТ 1 12970-77
ОСТ 1 12971-77
ОСТ 1 12972-77
ОСТ 1 14692-90

На 7 страницах

Введен впервые

Проверено в 1985 г.

ОКП 75 9510

Распоряжением Министерства от 22 декабря 1977 г.

№ 087-16

срок введения установлен с 1 января 1979 г.

Несоблюдение стандарта преследуется по закону

1. Настоящие стандарты распространяются на свертные угольники, предназначенные для соединений трубопроводов с углом конуса 24° .

Издание официальное

ГР 8067717, 8067722, 8067738 от 31.03.78

Перепечатка воспрещена

№ изм.	1	2	3	4	5
№ изв.	8070	10017	10291	10829	11609

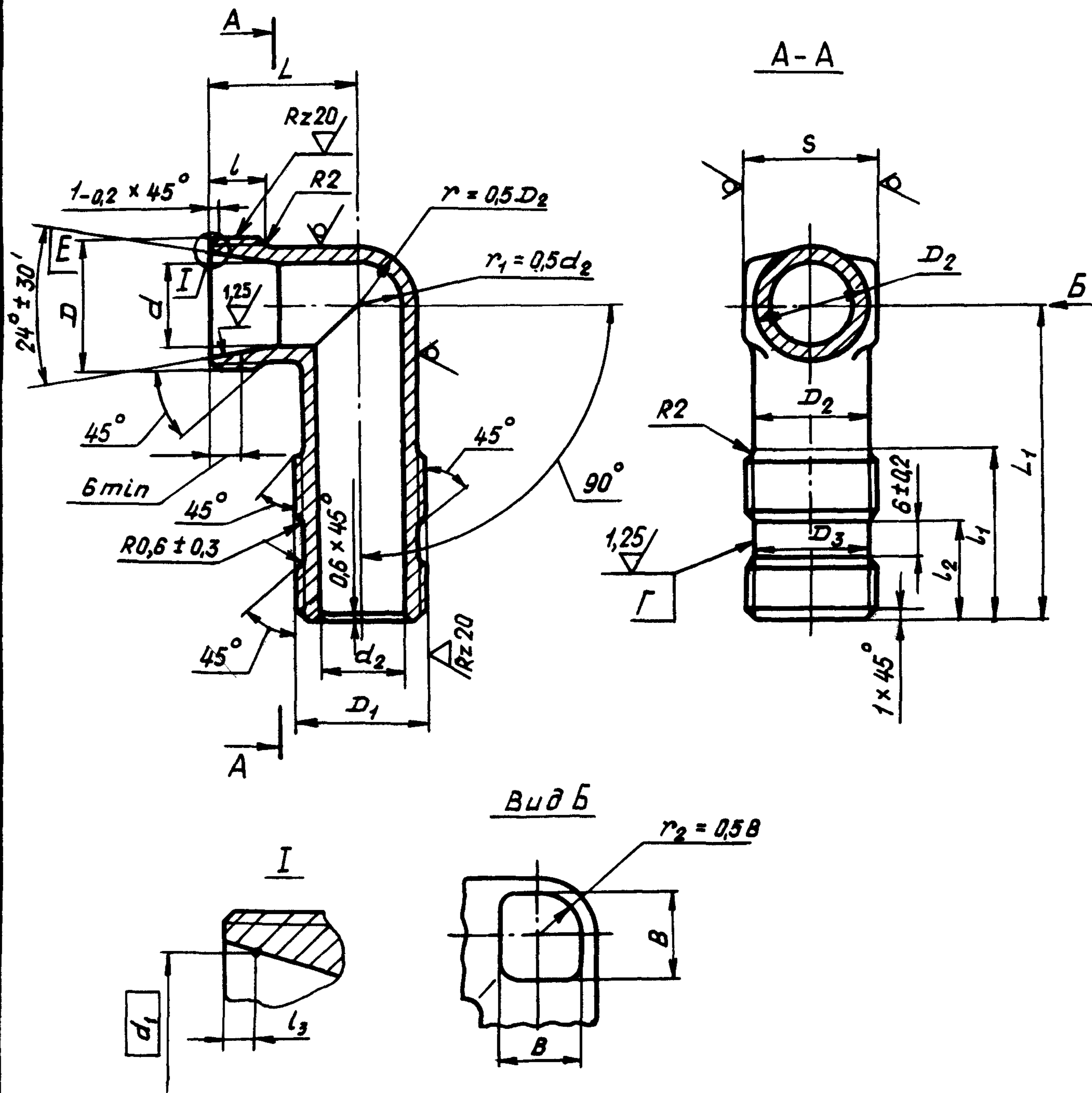
Изм. № дубликата	
Изм. № подлинника	3572

ОСТ 1 12970-77—ОСТ 1 12972-77, Стр. 2
ОСТ 1 14692-90

2. Конструкция и размеры свертных угольников должны соответствовать указанным на черт. 1, 2 и в таблице.

Для $D_1 = D$

Rz 40 (✓)



Черт. 1

№ инв.	1	2	4	5
№ инв.	8070	10017	10829	11609

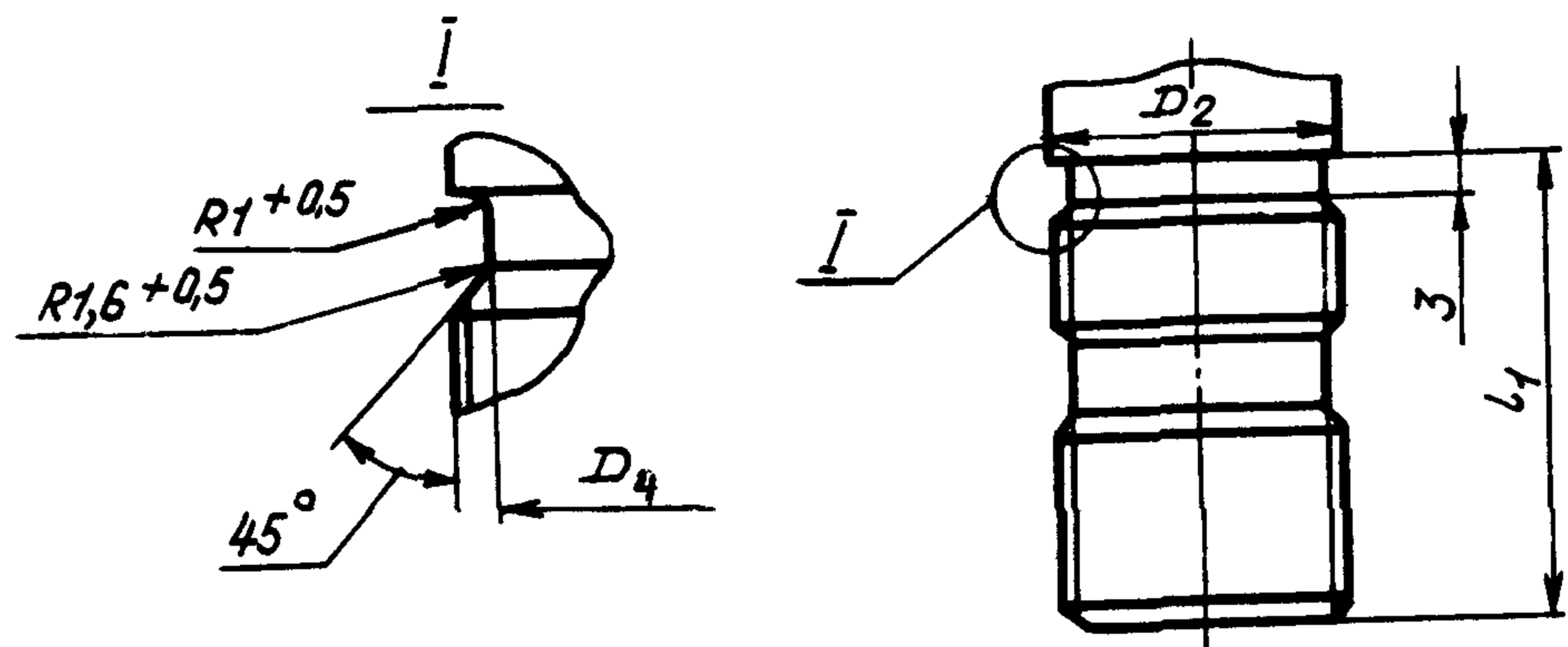
№ инв. дубляжета	3572
№ инв. подлинника	

ОСТ 1 12970-77—ОСТ 1 12972-77, Стр. 3

ОСТ 1 14692-90

Для $D_1 < D$

Остальное — см. черт. 1



Черт. 2

№ пзм.	1	2	5
№ пзм.	8070	10017	11609

№ пзм.	3572
№ пзм.	

№ пзм. дубината
 № пзм. подлинна

Размеры, мм

Наружный диаметр трубы D_H	d	d_1	d_2	D	D_1	D_2	D_3 Пред. откл. hH	D_4	S	l	l_1	l_2	l_3 Пред. откл. $\pm 0,1$	L	L_1	B	Масса, г	
																	Титановый сплав	Сталь
6	5	8,0	4	MR12x1,25	MR10	9	7,6	7,8	9	9	24	13	1,3	19	32	7	16,7	28,9
																		35
				43														33,1
				32														28,9
				35														30,1
				43														33,1
8	7	10,0	6	MR14x1,5	MR12x1,5	11	9,6	9,8	11	10	25	14	1,3	20	34	20,0	34,6	
																	40	37,7
																	48	42,8
10	9	12,0	8	MR16x1,5	MR14x1,5	13	11,6	11,8	13	10	25	14	1,3	22	36	9	25,6	
																	44	49,4
																	54	55,6
12	10	14,0	10	MR18x1,5	MR16x1,5	15	13,6	13,8	17	11	27	15	1,3	24	39	10	36,1	
																	47	68,3
				57													76,9	
				39													69,5	
				47													75,0	
				57													84,0	
14	12	16,0	12	MR20x1,5	MR20x1,5	17	17,6	17,6	17	11	26	16	1,3	25	42	12	44,5	
																	47	81,3
																	57	91,2
16	14	18,0	14	MR22x1,5	MR22x1,5	19	19,6	19,6	19	11	26	16	1,3	27	42	14	49,5	
																	51	85,3
																	61	105,5
18	16	20,0	16	MR24x1,5	MR24x1,5	21	21,6	21,6	22	11	28	18	1,3	28	45	16	57,0	
																	58	113,3
																	70	128,3
20	18	22,4	18	MR27x1,5	MR27x1,5	24	24,6	24,6	24	11	28	18	1,5	30	48	18	81,0	
																	58	139,7
																	70	155,2
22	20	24,4	20	MR30x1,5	MR30x1,5	27	27,6	27,6	27	11	30	19	1,5	31	55	18	102,5	
																	66	177,4
																	79	199,7
25	23	27,4	22	MR33x1,5	MR30x1,5	30	27,8	27,8	30	11	33	19	1,5	33	55	22	121,0	
																	66	209,0
																	79	237,2
																	156,0	266,7

* Размер для справок.

№ изм. 5
11609

№ изм. 4
10829

№ изм. 3
10291

№ изм. 2
10017

№ изм. 1
3572

Или № дубликата
Или № подлинника

Продолжение

Размеры, мм

Наружный диаметр трубы D_H^*	d	d_1	d_2	D	D_1	D_2	D_3 Пред. откл. h_{11}	D_4	S	L	l_1	l_2	l_3 Пред. откл. $\pm 0,1$	L	L_1	B	Масса, г	
																	Титановый сплав	Сталь
28	26	30,4	25	MR36x1,5	MR33x1,5	33	30,6	30,8	36	11	35	20	1,5	35	55	25	142,0	245,0
															70		168,0	288,0
															83		188,0	321,1
30	28	33,0	27	MR39x1,5	MR36x1,5	35	33,6	33,8	36	11	35	21	2,3	38	58	28	185,0	319,2
															70		208,0	355,9
															83		233,0	399,6
32	30	35,0	30	MR42x2	MR39x1,5	37	36,6	36,8	41	12	36	22	2,3	40	60	30	216,0	379,9
															76		243,0	417,1
															90		273,0	466,9
34	32	36,6	30	MR42x2	MR39x1,5	38	36,6	36,8	41	12	36	22	2,1	40	60	30	167,0	289,1
															76		200,0	342,8
															90		224,0	384,2
36	34	39,0	32	MR45x2	MR42x1,5	41	39,6	39,8	41	12	36	22	2,3	40	65	30	222,0	382,7
															76		249,0	427,2
															90		278,0	476,0
38	36	41,0	34	MR48x2	MR45x1,5	43	42,6	42,8	46	12	36	22	2,3	42	65	30	245,0	421,3
															76		272,0	467,5
															90		308,0	526,7
42	40	45,0	37	MR52x2	MR48x1,5	47	45,6	45,8	50	12	36	22	2,3	44	70	32	346,0	596,9
															81		366,0	653,0
															95		423,0	733,0

* Размер для справок.

№ изм. 5
№ изд. 1.1.609

№ дубликата 8572
№ подлинника

