

УДК 621.643.4.063:629.7

Группа Д15

ОТРАСЛЕВЫЕ СТАНДАРТЫ

ТРОЙНИКИ ФЛАНЦЕВЫЕ ГЕРМЕТИЗИРУЕМЫЕ Конструкция и размеры

ОСТ 1 12961-77
ОСТ 1 12962-77
ОСТ 1 12963-77
ОСТ 1 14689-90

На 5 страницах

Введен впервые

Проверено в 1985 г.

ОКП 75 9510

Распоряжением Министерства от 22 декабря 1977 г. № 087-16

срок введения установлен с 1 января 1979 г.

Несоблюдение стандарта преследуется по закону

1. Настоящие стандарты распространяются на фланцевые герметизируемые тройники, предназначенные для соединений трубопроводов с углом конуса 24° .

Инв. № дубликата

Инв. № подлинника

3569

№ изм.

№ изв.

1

8069

2

10017

3

10291

4

10829

5

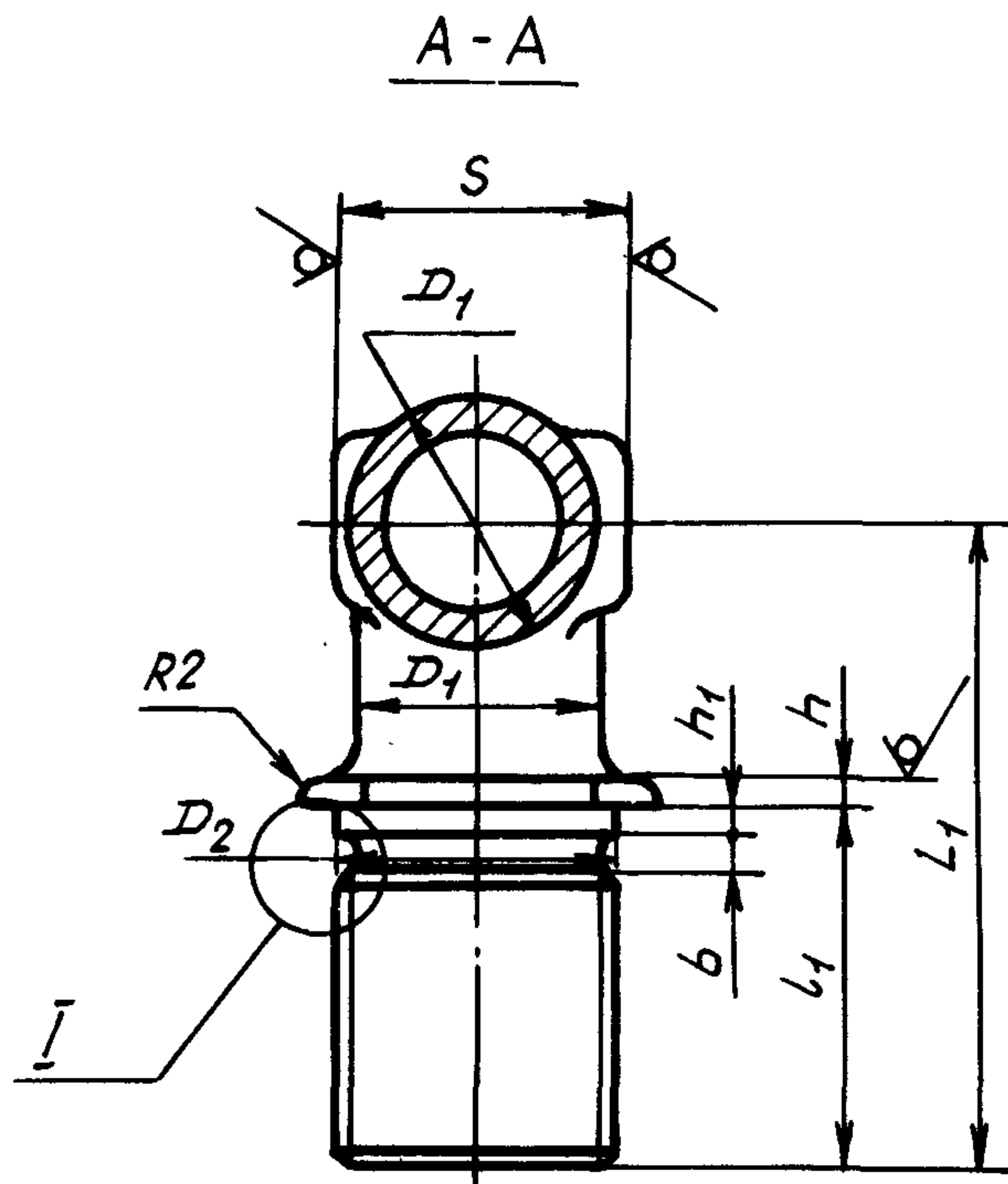
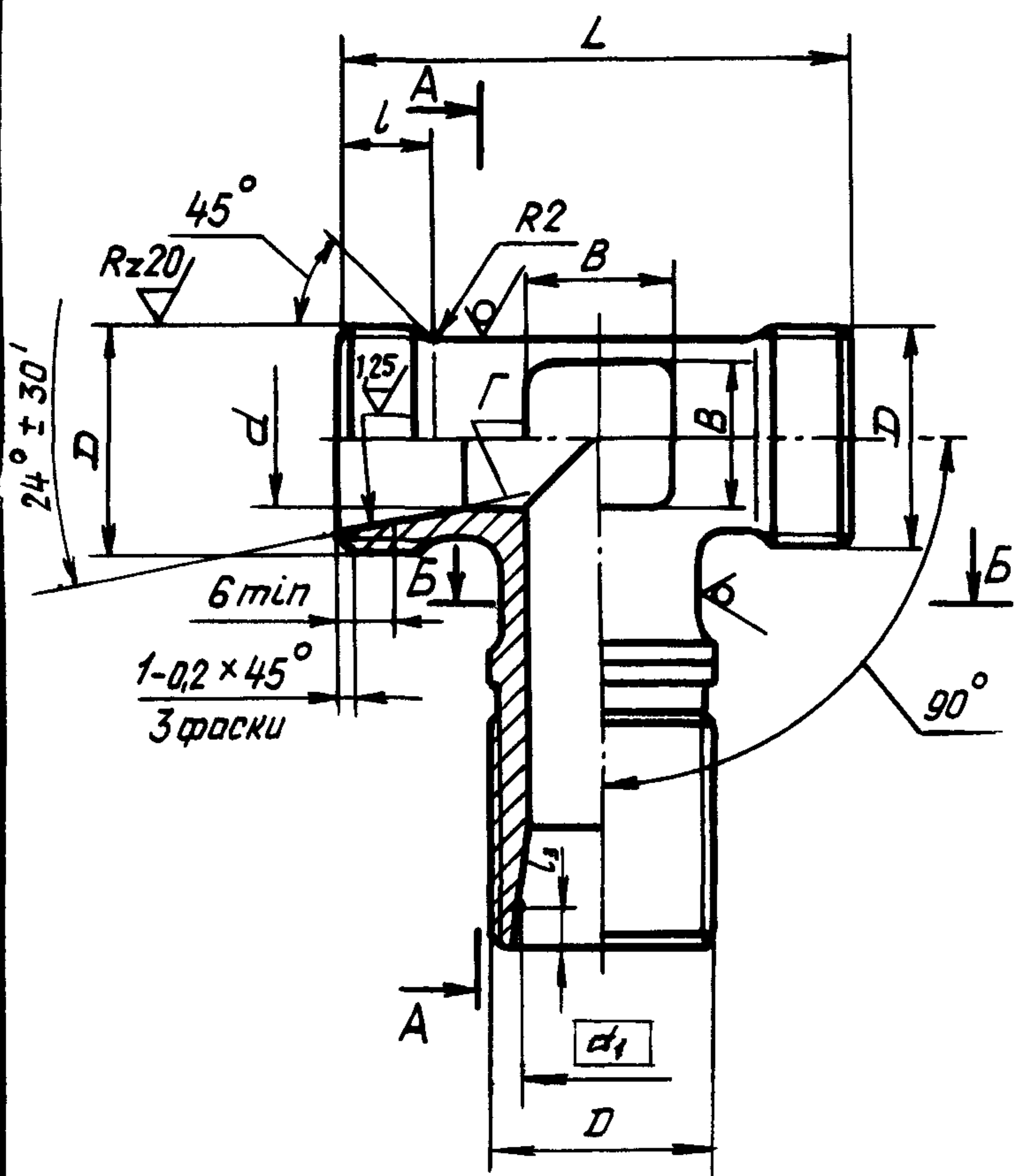
11609

6

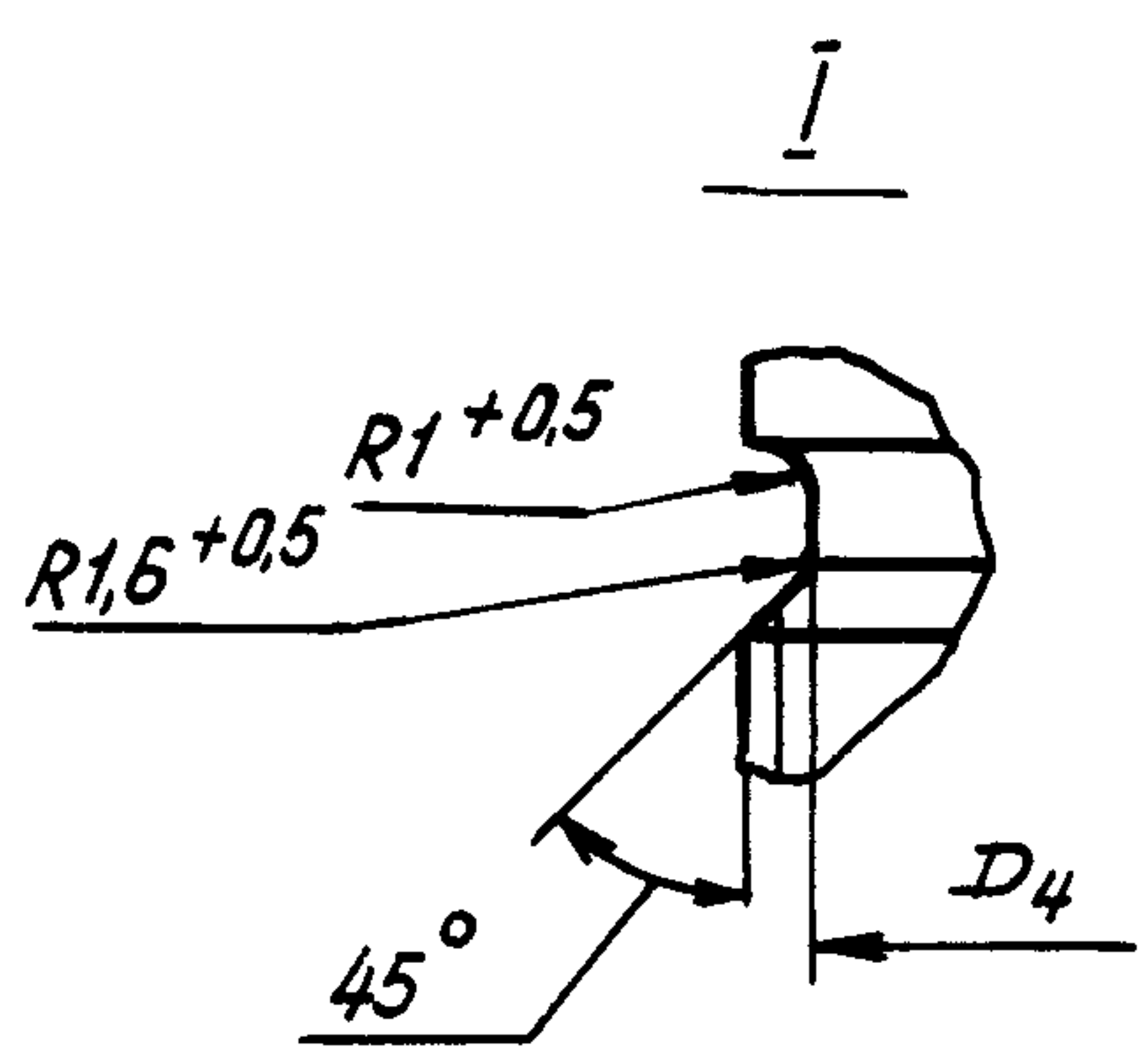
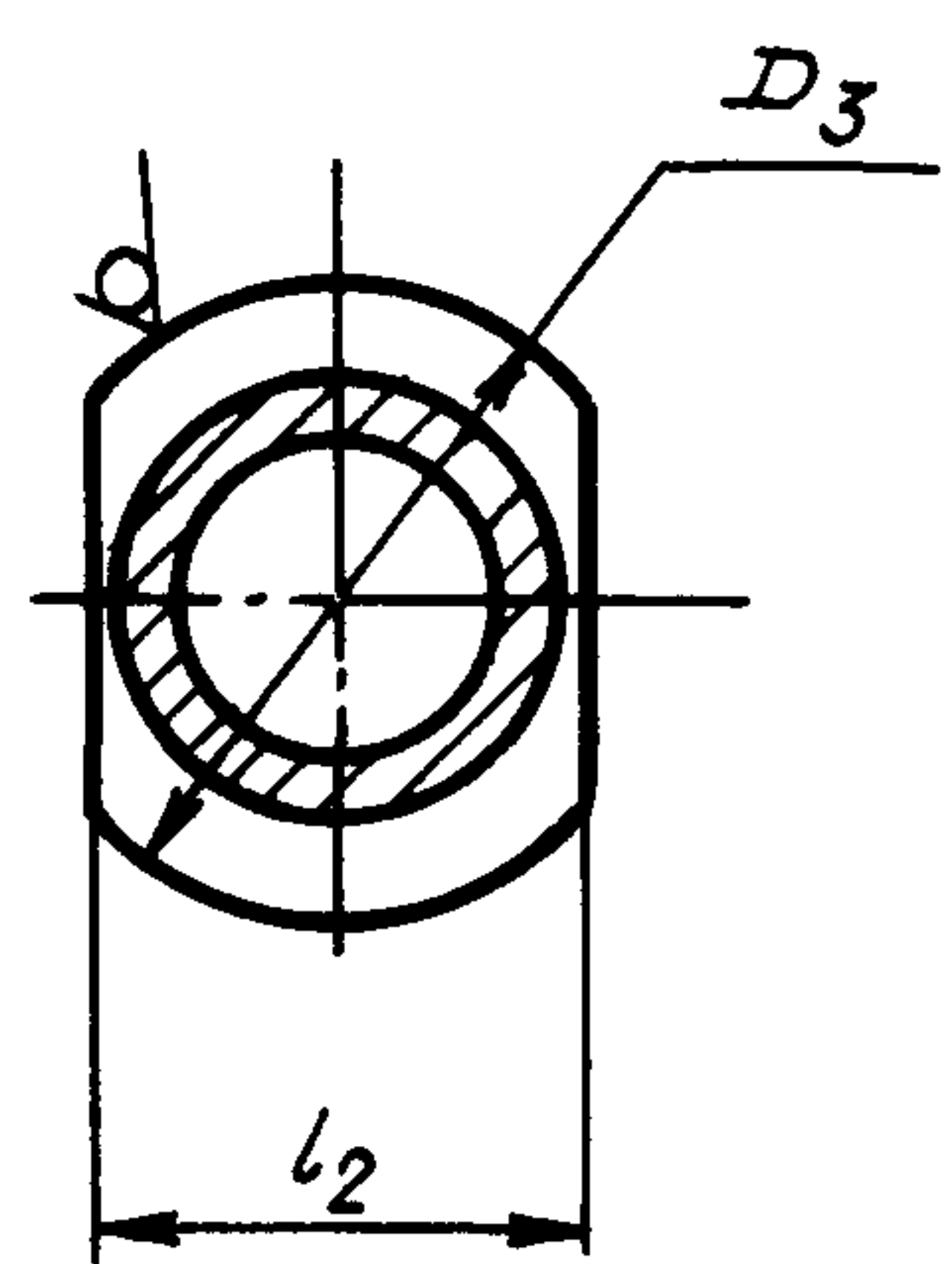
12258

2. Конструкция и размеры фланцевых герметизируемых тройников должны соответствовать указанным на чертеже и в таблице.

Rz40
√(√)



Б - Б



№ пз.	1	2	4	5
№ пз.	8069	10017	10829	11609

№ пз. № дубликата	3569
№ пз. № подлинника	

№ № дубликата

№ № подлинника

3569

№ изм.

2

3

4

5

№ изв.

10017

10291

10829

11609

Размеры, мм

Наружный диаметр трубы D_H^*	d	d_1	D	D_1	D_2	D_3	D_4	S	l	l_1	Пред. откл. $\pm 0,1$	l_2	l_3	Пред. откл. $\pm 0,1$	L	L_1	h	h_1	b	B	Масса, г							
																					Титано-вый сплав	Сталь						
6	5	8,0	MR12x1,25 MR12x1,5	9	12,2	16	10,2 9,8	9	9		24,0	12,2			38	39		1,5	2,5	7	20,6	35,3						
8	7	10,0	MR14x1,5	11	14,2	17	11,8	11													25,5	14,2	40	42	24,3	41,6		
10	9	12,0	MR16x1,5	13	16,2	19	13,8	13													10	16,2	44	45	28,1	48,3		
12	10	14,0	MR18x1,5	15	18,2	22	15,8	17		27,5	18,2	1,3	48	46	2		2,0			10	42,6	73,0						
14	12	16,0	MR20x1,5	17	20,2	25	17,8													12	48,2	82,6						
16	14	18,0	MR22x1,5	19	22,2	28	19,8	19	11		28,5	22,2	54	49							14	57,6	98,9					
18	16	20,0	MR24x1,5	21	24,2	30	21,8	22														29,0	24,2	56	50	16	64,6	110,6
20	18	22,4	MR27x1,5	24	27,2	34	24,8	24														30,0	27,2	60	53	18	92,6	158,9
22	20	24,4	MR30x1,5	27	30,2	37	27,8	27			31,0	30,2	1,5	62	55		2,5				22	116,5	199,4					
25	23	27,4	MR33x1,5	30	33,2	39	30,8	30														32,0	33,2	66	58	25	138,0	236,2
28	26	30,4	MR36x1,5	33	36,2	43	33,8	36															33,0	36,2		70	61	
30	28	33,0	MR39x1,5	35	39,2	46	36,8		2,3	76	63	28	215,0	368,6														
32	30	35,0	MR42x2	37	42,2	48	39,0	41	12		33,5	42,2	2,1	80	65		3,0	4,0		30	256,0	439,8						
34	32	36,6		38																	202,0	346,8						
36	34	39,0	MR45x2	41	45,2	55	42,0	45,2													69	247,0	423,0					
38	36	41,0	MR48x2	43	48,2	56	45,0	46	34,5	48,2	2,3	84	70							32	308,0	529,8						
42	40	45,0	MR52x2	47	52,2	58	49,0	50													52,2	88	75	32	363,0	629,0		

* Размер для справок.

ОСТ 1 12961-77—ОСТ 1 12963-77, ОСТ 1 14689-90 стр. 3

ЛИСТ РЕГИСТРАЦИИ ИЗМЕНЕНИЙ

№ изм.	Номера страниц				Номер "Изв. об изм."	Подпись	Дата	Срок введения изменения
	Изме- ненных	Заме- ненных	Новых	Анну- лиро- ванных				
Переиздан с учетом изменений № 1, 2, 3, 4, 5.								
6	1,4	-	-	-	12258	<i>Э. Г. Г. Г.</i>	26.10.94	01.07.94