

УДК 621.643.4.062:629.7

Группа Д15

ОТРАСЛЕВЫЕ СТАНДАРТЫ

УГОЛЬНИКИ ФЛАНЦЕВЫЕ ГЕРМЕТИЗИРУЕМЫЕ Конструкция и размеры

ОСТ 1 12952-77
ОСТ 1 12953-77
ОСТ 1 12954-77
ОСТ 1 14686-90

На 5 страницах

Введен впервые

ОКП 75 9510

Проверено в 1985 г.

Распоряжением Министерства от 22 декабря 1977 г. № 087-16

срок введения установлен с 1 января 1979 г.

Несоблюдение стандарта преследуется по закону

1. Настоящие стандарты распространяются на фланцевые герметизируемые угольники, предназначенные для соединений трубопроводов с углом конуса 24° .

№ изм.	1	2	3	4	Ф.
№ изв.	8068	10017	10291	10829	11609

Изм. № дубликата	3566
Изм. № подлинника	

Издание официальное

ГР 8067539, 8067544, 8067556 от 31.03.78

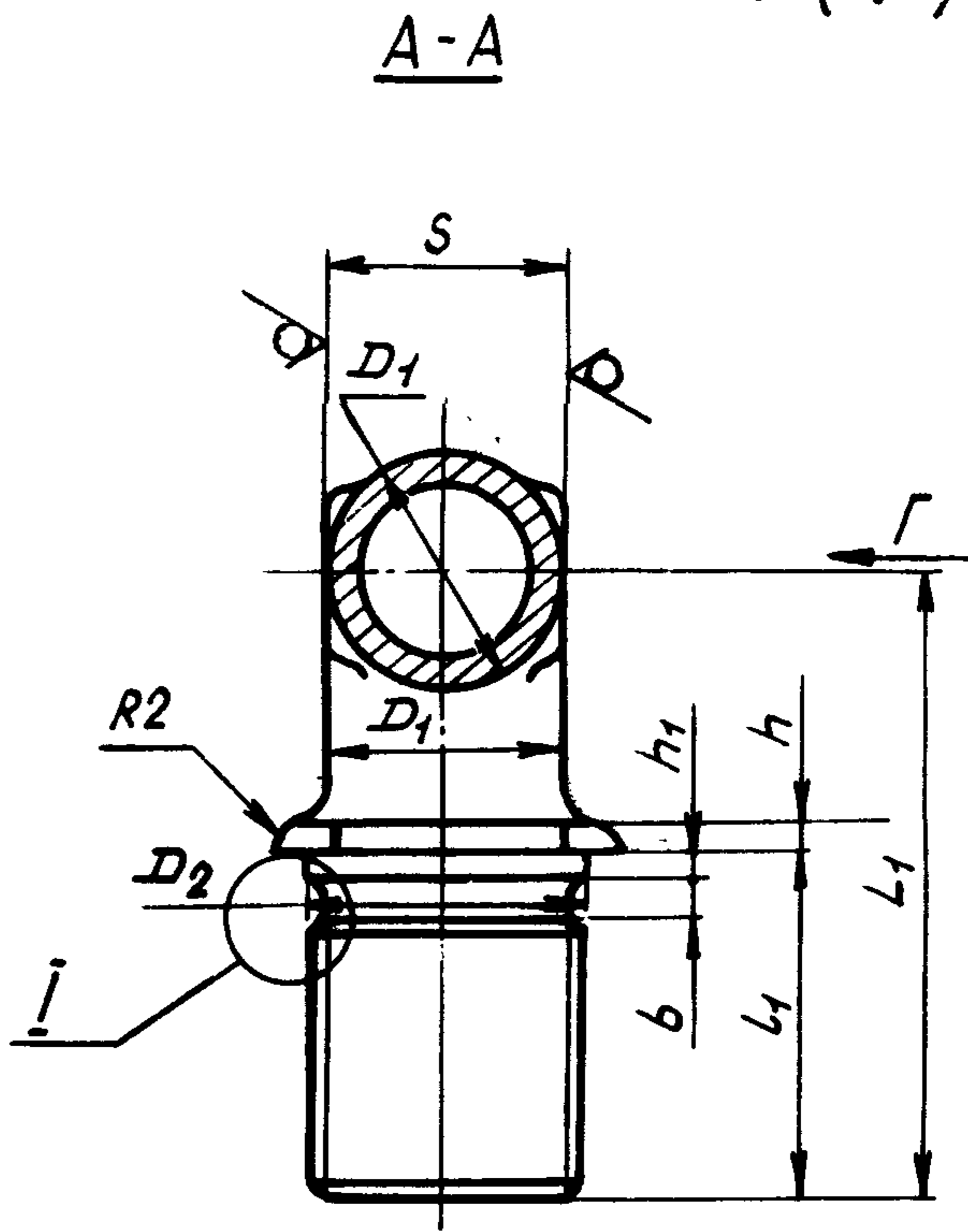
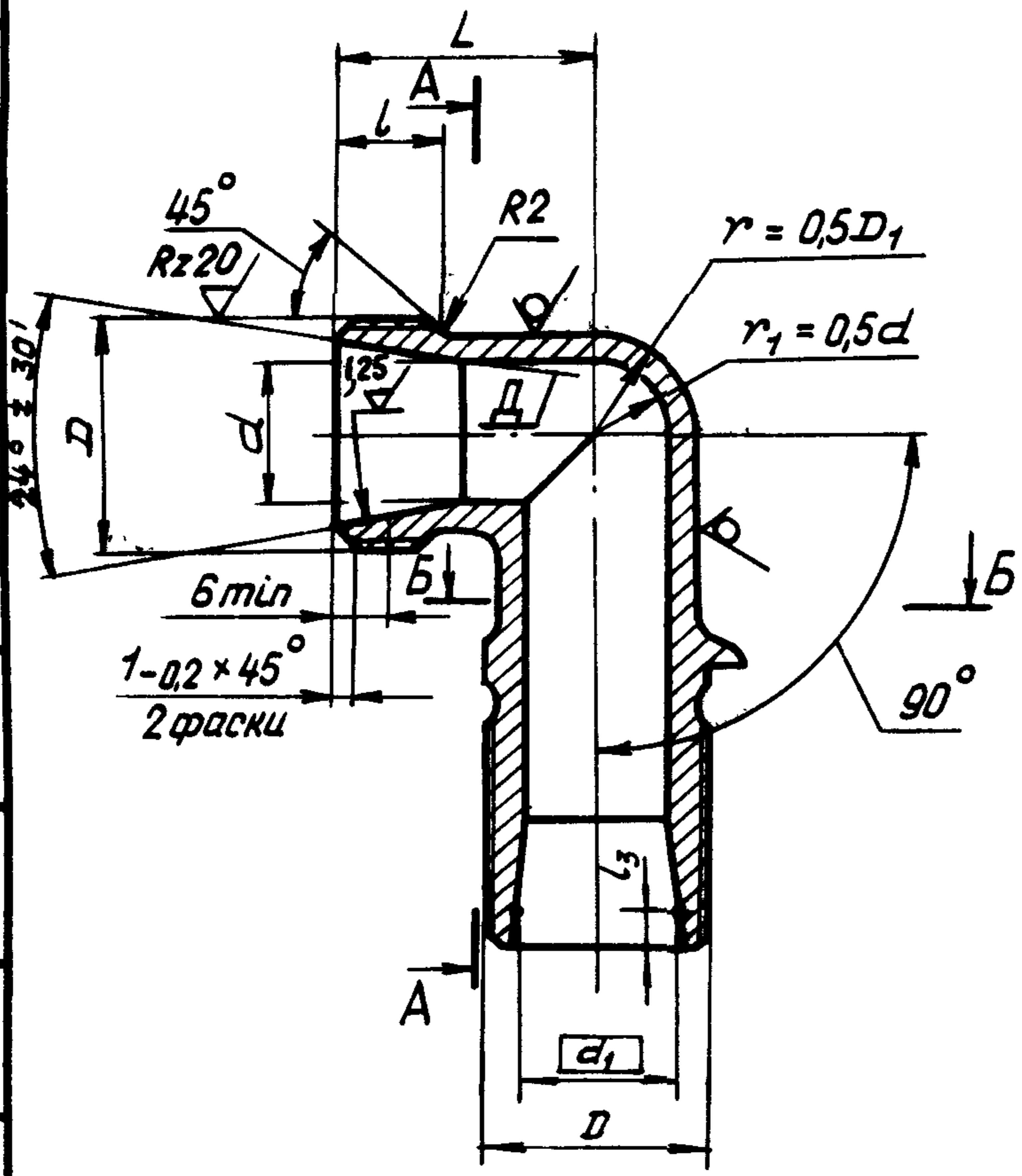
Перепечатка воспрещена

ОСТ 1 12952-77—ОСТ 1 12954-77, Стр. 2

ОСТ 1 14686-90

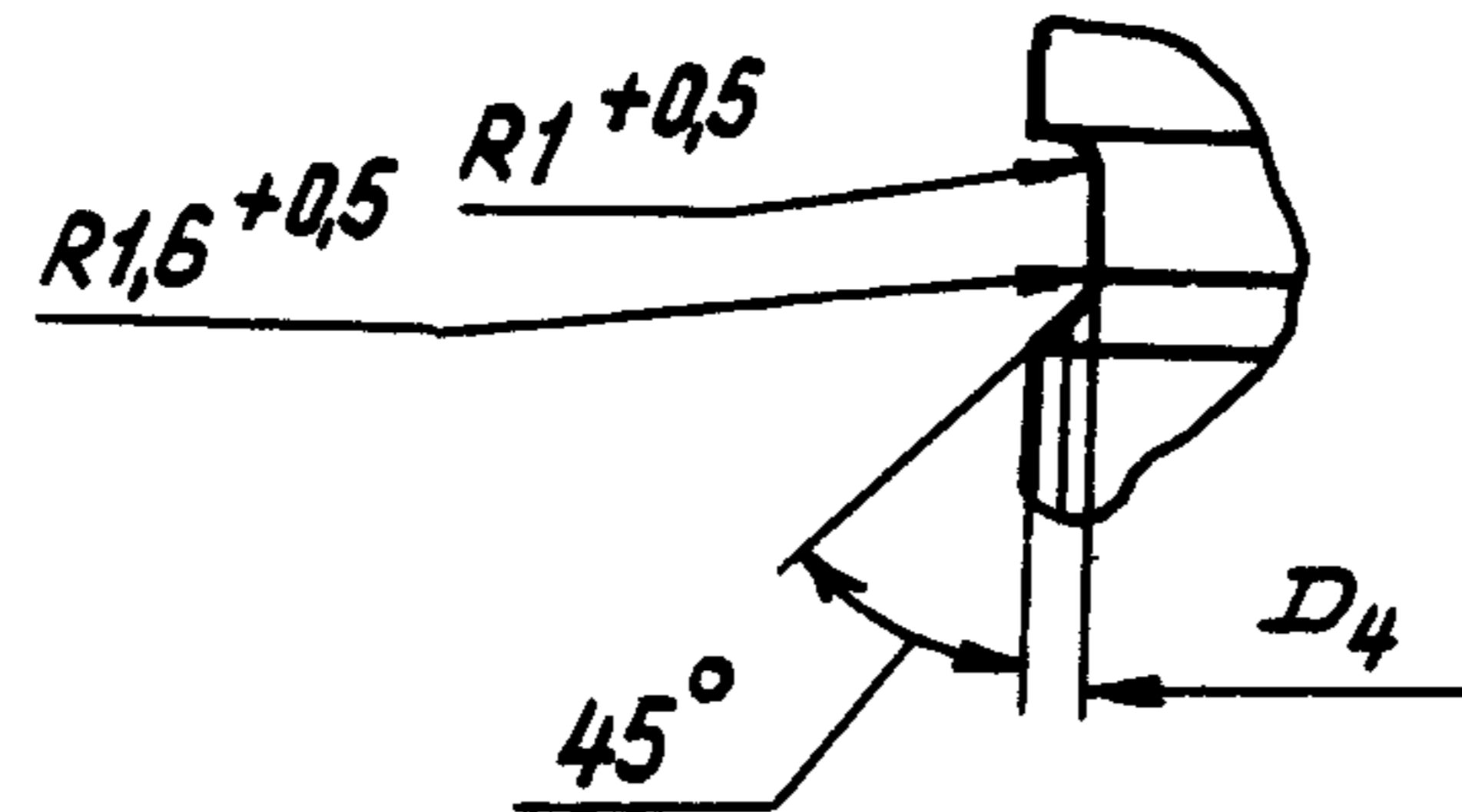
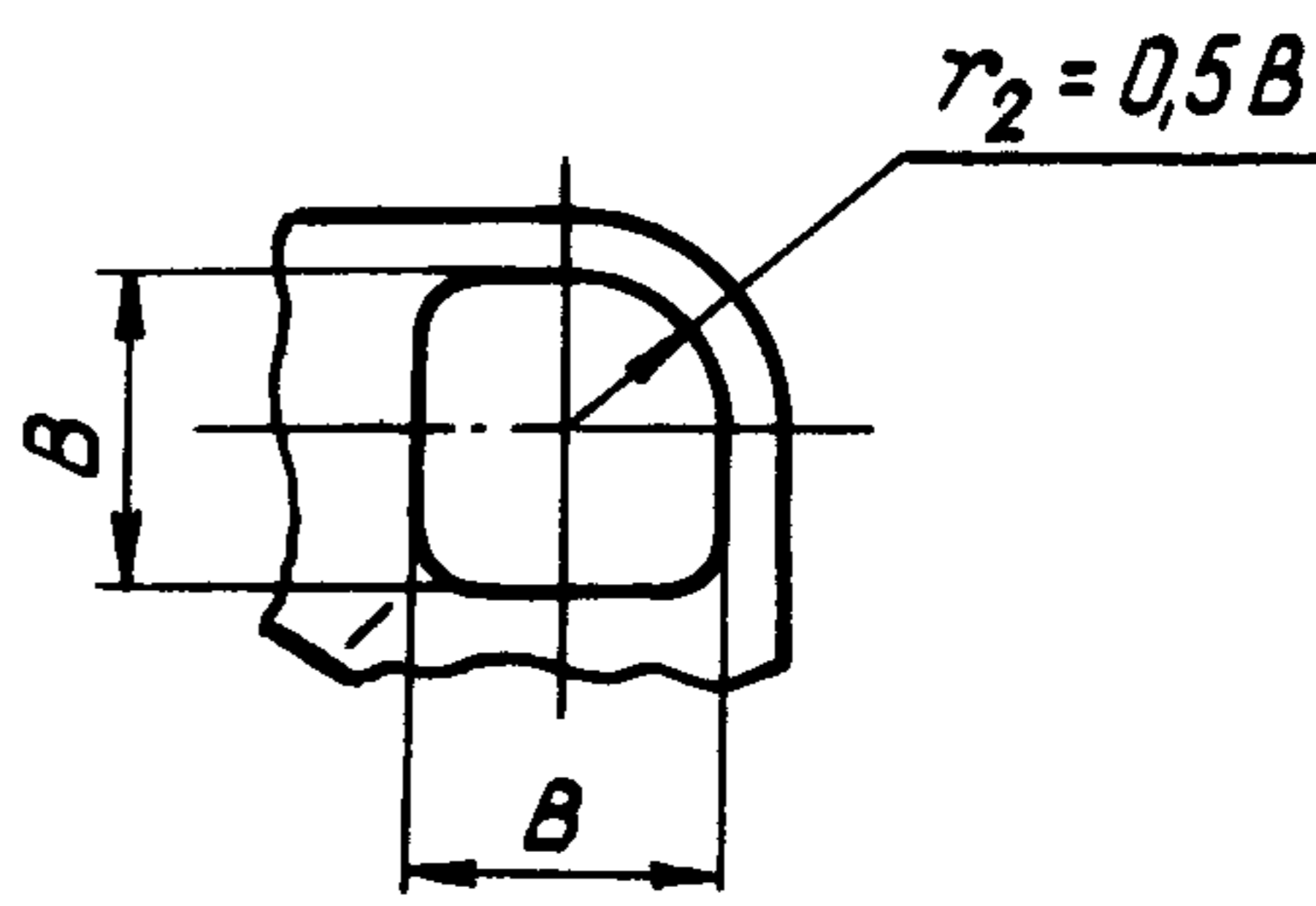
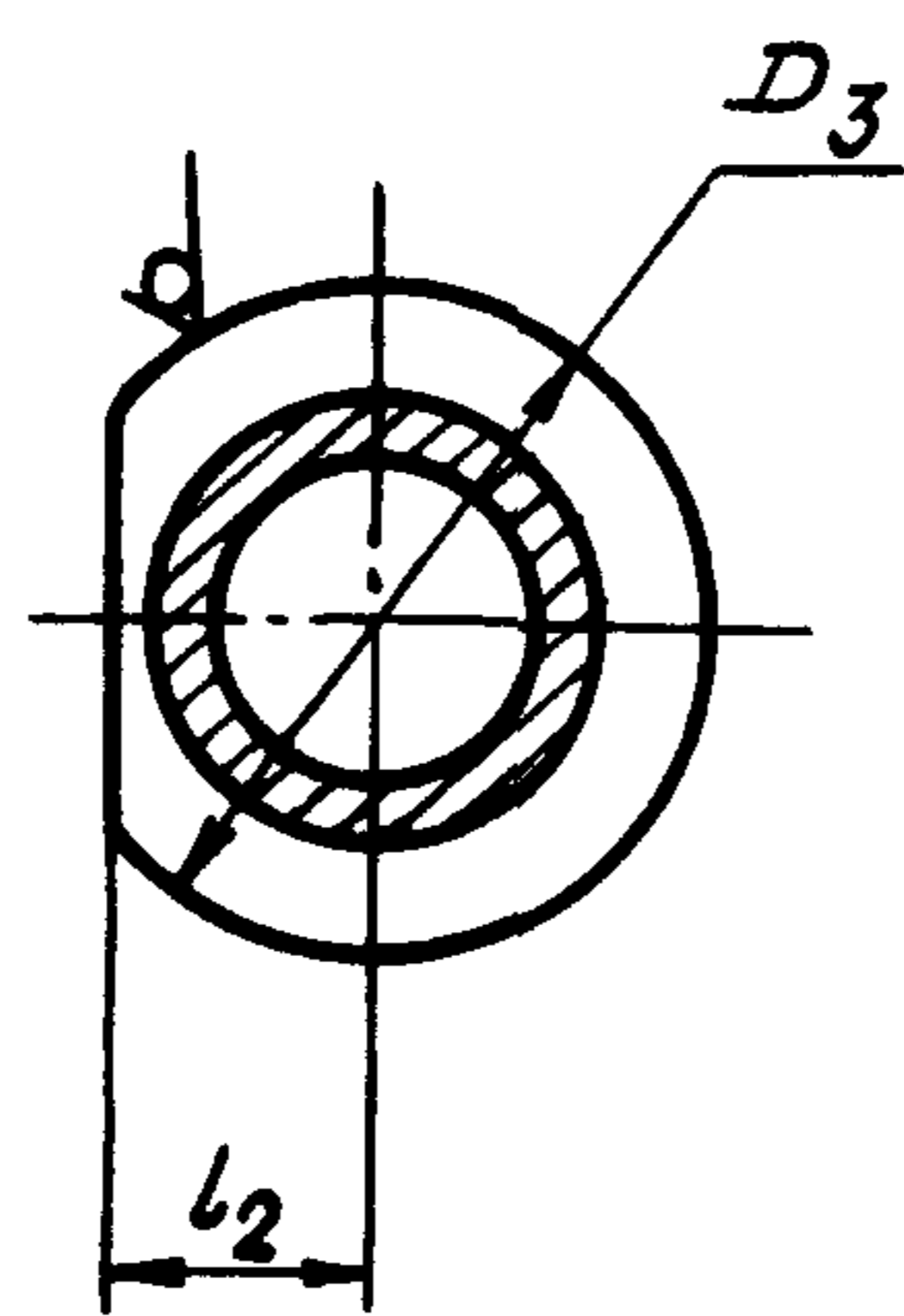
2. Конструкция и размеры фланцевых герметизируемых угольников должны соответствовать указанным на чертеже и в таблице.

Rz40/√(✓)



Б-Б

Вид Г



№ 138.	1	2	4	5
№ 138.	8068	10017	10829	11609

№. № дубляжета	3566
№. № подлинника	

Ис. № дубликата	
Ис. № подлинника	3586

ИЗМ.	2	3	4	5						
№ изв.	10017	10291	10829	11609						

Размеры, мм

Наружный диаметр трубы * D _H	d	d ₁	D	D ₁	D ₂	D ₃	D ₄	S	l	l ₁ Пред. откл. ±0,1	l ₂	l ₃ Пред. откл. ±0,1	L	L ₁	h	h ₁	b	B	Масса, г	
																			Титановый сплав	Сталь
6	5	8,0	MR12x1,25	9	12,2	16	10,2	9	9	24,0	6,1		19	39		1,5	2,5	7	16,4	28,1
			MR12x1,5				9,8												21,0	36,0
8	7	10,0	MR14x1,5	11	14,2	17	11,8	11		25,5	7,1		20	42					26,8	45,9
10	9	12,0	MR16x1,5	13	16,2	19	13,8	13	10	27,5	8,1	1,3	22	45	2	2,0		9	26,8	45,9
12	10	14,0	MR18x1,5	15	18,2	22	15,8	17			9,1			24				46		
14	12	16,0	MR20x1,5	17	20,2	25	17,8			10,1			25	47				12	43,2	74,4
16	14	18,0	MR22x1,5	19	22,2	28	19,8	19		28,5	11,1		27	49			3,0	14	50,8	87,3
18	16	20,0	MR24x1,5	21	24,2	30	21,8	22	11	29,0	12,1		28	50				16	59,5	102,0
20	18	22,4	MR27x1,5	24	27,2	34	24,8	24			30,0	13,6	1,5	30	53				18	85,5
22	20	24,4	MR30x1,5	27	30,2	37	27,8	27		31,0	15,1			31	55				22	100,5
25	23	27,4	MR33x1,5	30	33,2	39	30,8	30		32,0	16,6		33	58		2,5		22	125,0	214,3
28	26	30,4	MR36x1,5	33	36,2	43	33,8			33,0	18,1	2,3	35	61				25	161,5	277,5
30	28	33,0	MR39x1,5	35	39,2	46	36,8	36			19,6				38	63				28
32	30	35,0	MR42x2	37	42,2	48	39,0	41	12	33,5	21,1	2,1	40	65	3	3,0	4,0	30	235,0	404,4
34	32	36,6		38															164,0	281,9
36	34	39,0	MR45x2	41	45,2	55	42,0			22,0				69				240,0	411,8	
38	36	41,0	MR48x2	43	48,2	56	45,0	46		24,1	2,3		42	70				291,0	500,5	
42	40	45,0	MR52x2	47	52,2	58	49,0	50		34,5			44	75				32	354,0	613,0

* Размер для справок.

ОСТ 1 12952-77 - ОСТ 1 12954-77, ОСТ 1 14686-90 Стр. 3

ЛИСТ РЕГИСТРАЦИИ ИЗМЕНЕНИЙ

№ изм.	Номера страниц				Номер "Изв. об изм."	Подпись	Дата	Срок введения изменения
	Изме- ненных	Заме- ненных	Новых	Анну- лиро- ванных				
	Переиздан с учетом изменений № 1, 2, 3, 4, 5.							