

УДК 621.643.4.062:629.7

Группа Д15

ОТРАСЛЕВЫЕ СТАНДАРТЫ

УГОЛЬНИКИ ФЛАНЦЕВЫЕ Конструкция и размеры

ОСТ 1 12949-77
ОСТ 1 12950-77
ОСТ 1 12951-77
ОСТ 1 14685-90

На 5 страницах

Введен впервые

ОКП 75 9510

Проверено в 1985 г.

Распоряжением Министерства от 22 декабря 1977 г. № 087-16

срок введения установлен с 1 января 1979 г.

Несоблюдение стандарта преследуется по закону

1. Настоящие стандарты распространяются на фланцевые угольники, предназначенные для соединений трубопроводов с углом конуса 24° .

Изм. № дубликата

Изм. № подлинника

3585

Изм.

№ изв.

1

8088

2

10017

3

10291

4

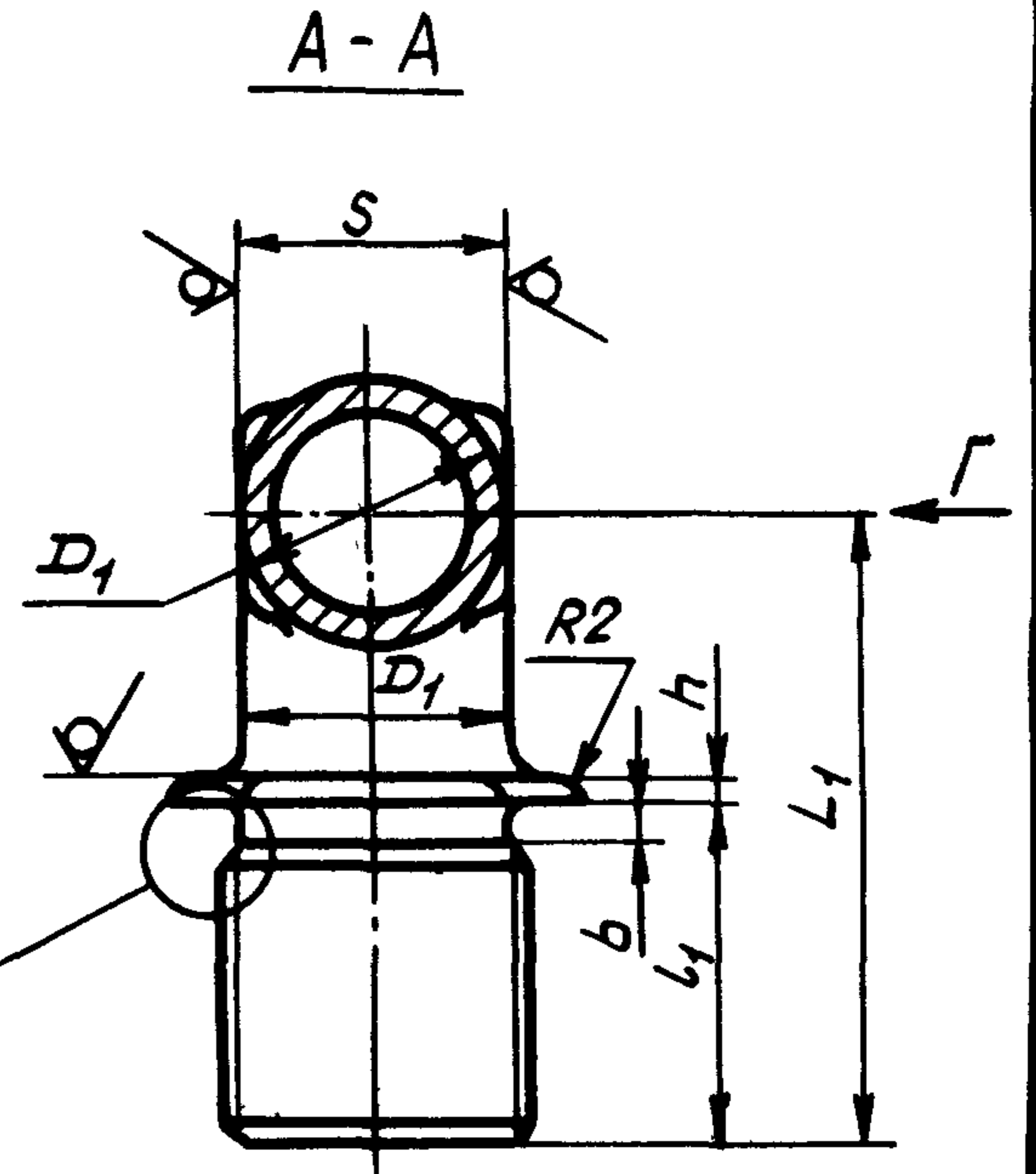
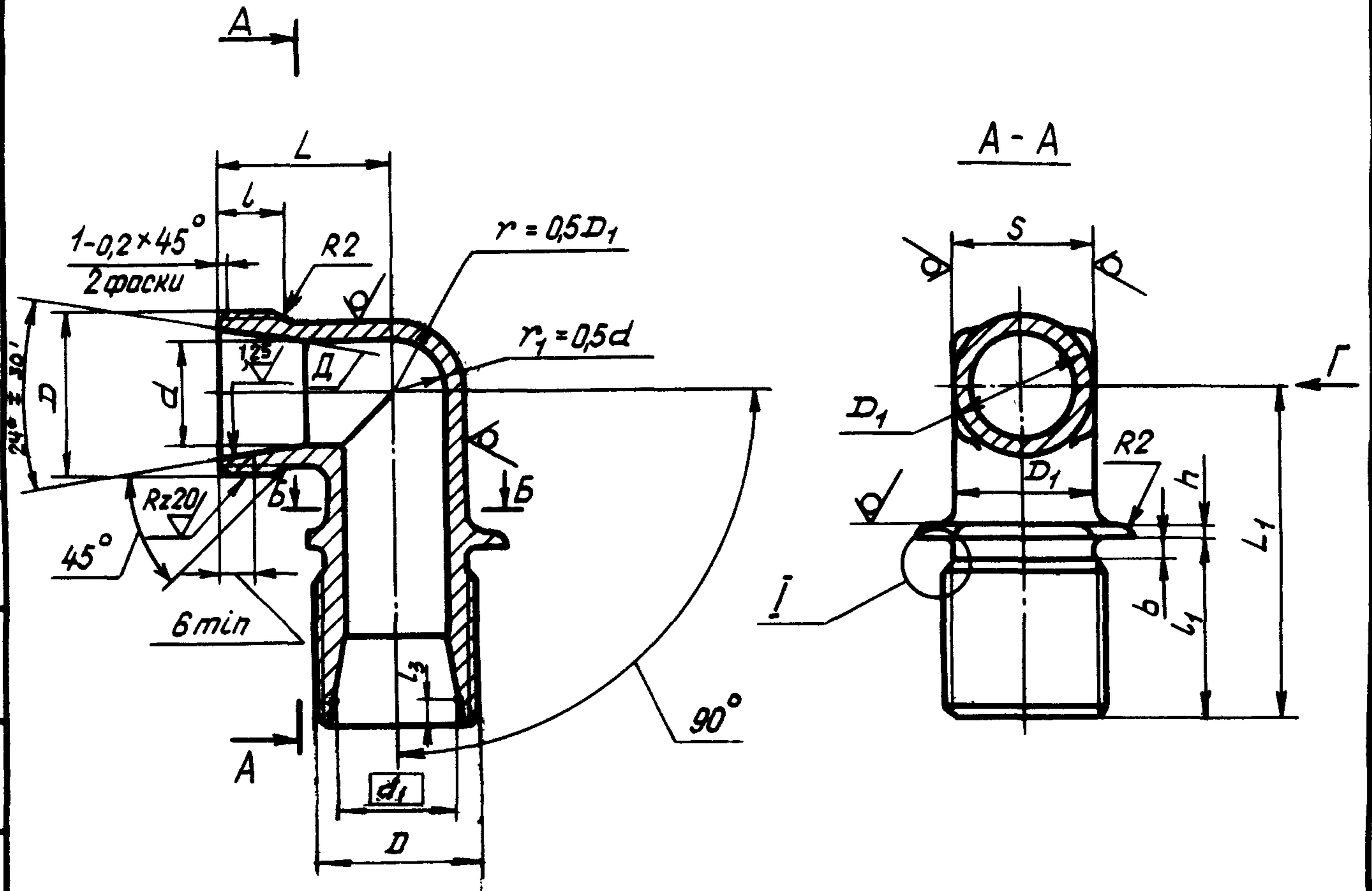
10829

5

11609

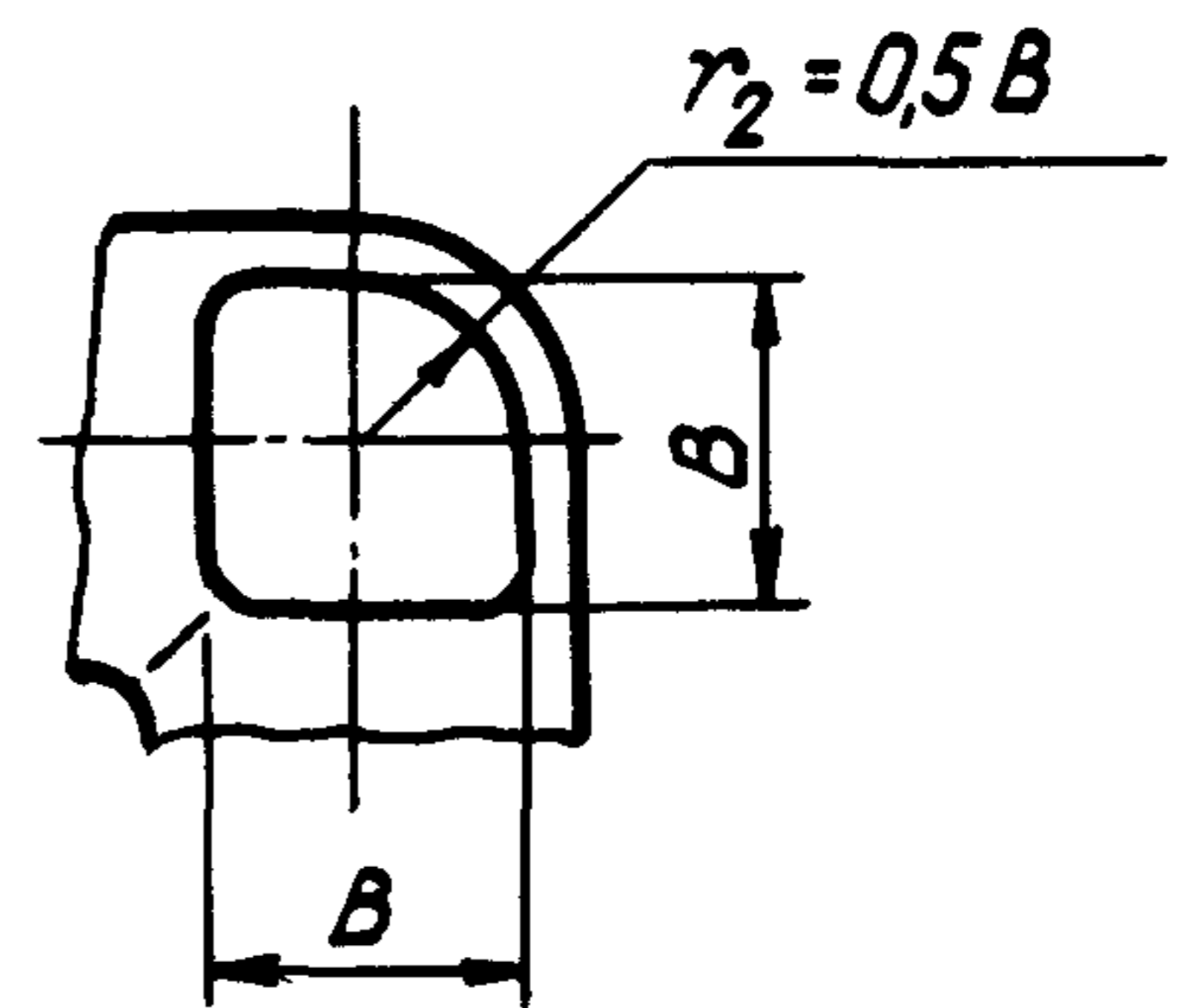
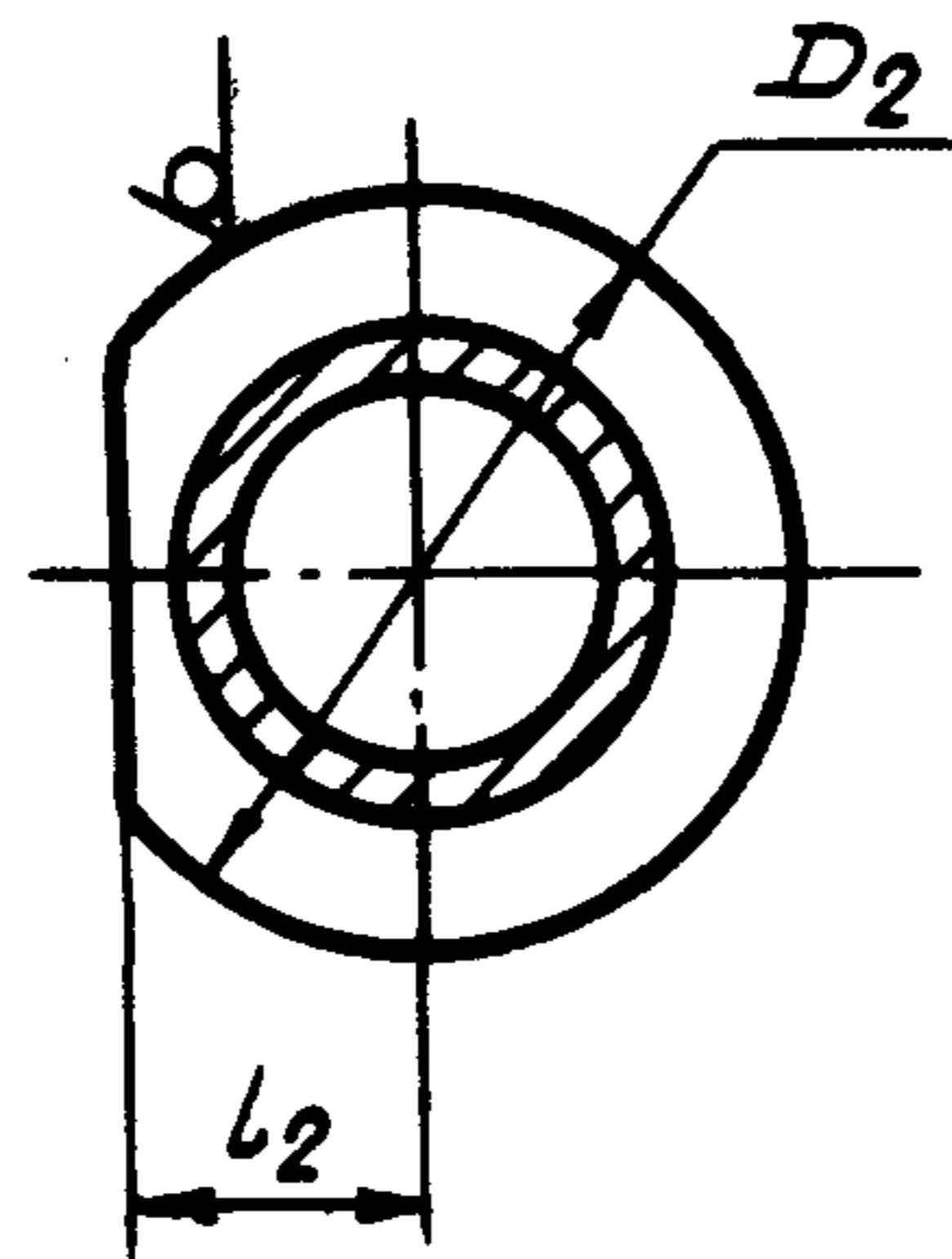
2. Конструкция и размеры фланцевых угольников должны соответствовать указанным на чертеже и в таблице.

Rz40/ (✓)

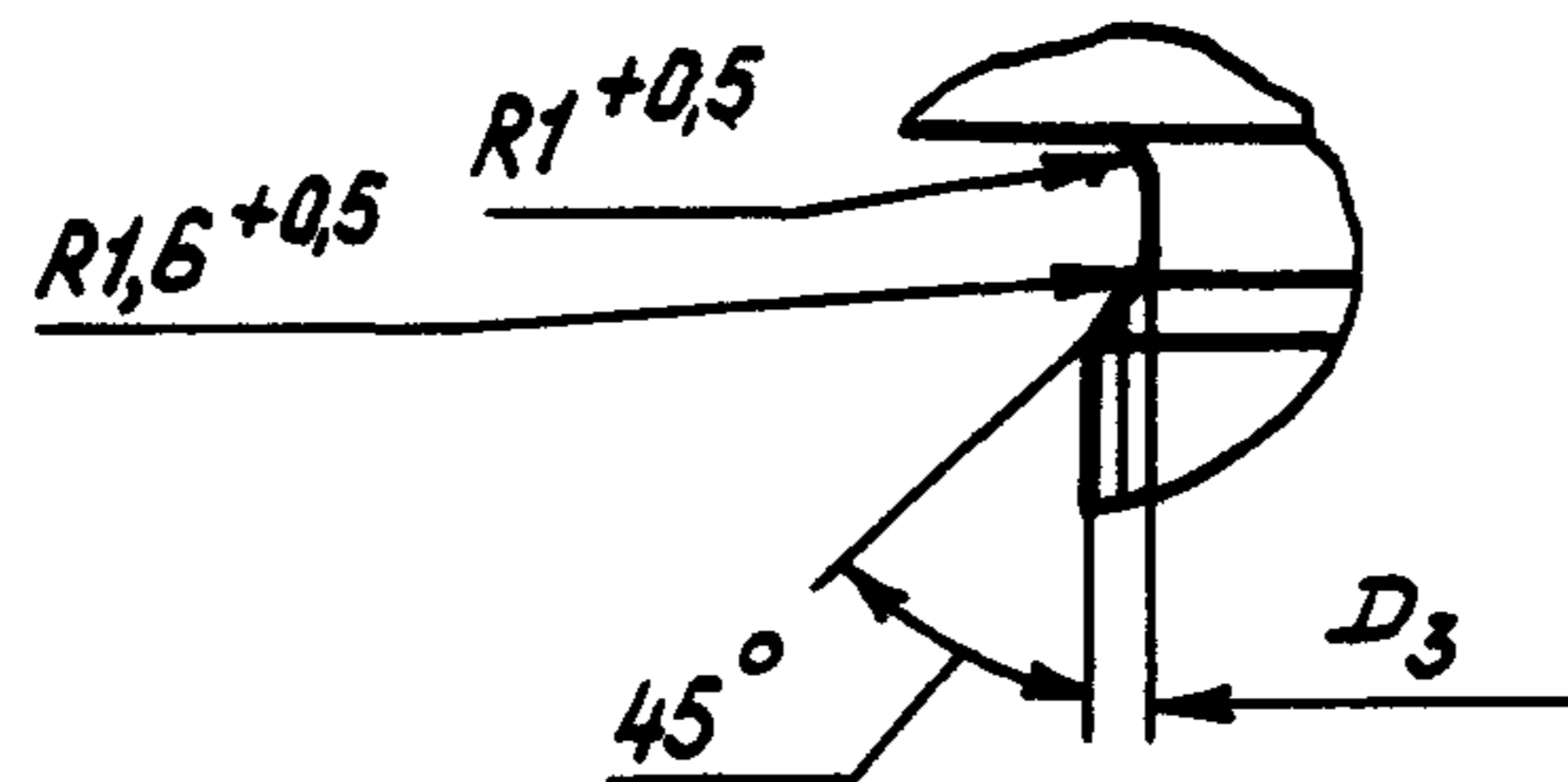


Вид Г

Б-Б



Г



Изм.	1	2	4	5
№ изм.	8088	10017	10828	11609

№ дубляжета	3565
№ подложки	

Исх. № дубликата

Исх. № подлинника

3565

№ 130.	2	3	4	5
№ изв.	10017	10291	10829	11609

Размеры, мм

Наружный диаметр трубы D_H^*	d	d_1	D	D_1	D_2	D_3	S	l	l_1 Пред. откл. $\pm 0,1$	l_2	l_3 Пред. откл. $\pm 0,1$	L	L_1	h	b	B	Масса, г	
																	Титановый сплав	Сталь
6	5	8,0	MR12x1,25	9	20	10,2	9	9	21	7		19	36		2,5	7	16,3	28,0
			MR12x1,5			9,8											19,5	33,5
8	7	10,0	MR14x1,5	11		11,8	11		22	8		20	39				19,5	33,5
10	9	12,0	MR16x1,5	13	22	13,8	13	10		9		22				9	26,0	44,7
12	10	14,0	MR18x1,5	15	24	15,8	17		24	10	1,3	24	42	2		10	36,9	63,2
14	12	16,0	MR20x1,5	17	26	17,8						25	44			12	41,0	70,4
16	14	18,0	MR22x1,5	19	30	19,8	19	11		12		27	46		3,0	14	48,3	82,8
18	16	20,0	MR24x1,5	21	35	21,8	22		25	13		28	47			16	59,0	101,2
20	18	22,4	MR27x1,5	24	42	24,8	24		26	15		30	49			18	83,2	142,8
22	20	24,4	MR30x1,5	27	45	27,8	27		27	16	1,5	31	52				95,5	163,6
25	23	27,4	MR33x1,5	30	50	30,8	30		28	17		33	55	3		22	132,0	226,3
28	26	30,4	MR36x1,5	33	55	33,8				19		35				25	165,0	283,0
30	28	33,0	MR39x1,5	35	60	36,8	36			21	2,3	38	61			28	198,0	340,1
32	30	35,0	MR42x2	37						29	23	2,1		40	62	3	4,0	30
34	32	36,6		38	39,0	41												
36	34	39,0	MR45x2	41		42,0		12									242,0	415,1
38	36	41,0	MR48x2	43	70	45,0	46			25	2,3	42	69				301,0	515,4
42	40	45,0	MR52x2	47	75	49,0	50		30	27		44	75			32	373,0	645,1

* Размер для справок.

ГОСТ 1 12949-77-ОСТ 1 12951-77, стр. 3
 ОСТ 1 14685-90

ОСТ 1 14685-90

3. **Материал:** штамповка из титановых сплавов ВТ3-1, ВТ6 ОСТ 1 90000-70, группа контроля III; штамповка из стали 13X11H2B2MФ-Ш ОСТ 1 90176-75, группа контроля III; сталь 15X16H2AM-Ш ТУ 14-1-948-74, штамповка ОСТ 1 90176-75, группа контроля III.

4. Термическая обработка^{*}: угольники из титанового сплава - отжечь, группа контроля 5 ОСТ 1 00021-78; из стали - 25...35 HRC₃, группа контроля 4 ОСТ 1 00021-78.

5. Предельные отклонения размеров необрабатываемых поверхностей - по ОСТ 1 41187-78, класс точности 5.

6. Неуказанные предельные отклонения размеров, формы и расположения поверхностей - по ОСТ 1 00022-80.

7. Допуск радиального биения поверхности D относительно оси резьбы - 0,05 мм.

8. Покрытие угольников из стали Хим.Пас, из титанового сплава Ан.Окс 2-3^{*}.

9. Маркировать обозначение и клеймить окончательную приемку на бирке для партии деталей.

10. Технические условия - по ОСТ 1 00943-79.

Пример наименования и обозначения фланцевого угольника к трубопроводу $D_H = 12$ мм из титанового сплава ВТ3-1:

Угольник фланцевый 12-ОСТ 1 12949-77

То же, из титанового сплава ВТ6:

Угольник фланцевый 12-ОСТ 1 14685-90

То же, из стали 13X11H2B2MФ-Ш:

Угольник фланцевый 12 - ОСТ 1 12950-77

То же, из стали 15X16H2AM-Ш:

Угольник фланцевый 12 - ОСТ 1 12951-77

В обозначение фланцевого угольника к трубопроводу $D_H = 6$ мм с резьбой МR12x1,5 дополнительно вводится шаг резьбы, например:

Угольник фланцевый 6-1,5 - ОСТ 1 12951-77

* По действующему в отрасли документу.

№ дубляжата	№ подлинника	1	2	3	4	5
	3565	8068	10017	10291	10829	11609
№ изм.	№ изд.					

ОСТ 1 12949-77 - ОСТ 1 12951-77, Стр. 5

ОСТ 1 14685-90

ЛИСТ РЕГИСТРАЦИИ ИЗМЕНЕНИЙ

№ изм.	Номера страниц				Номер "Изв. об изм."	Подпись	Дата	Срок введения изменения
	Измененных	Замененных	Новых	Аннулированных				
Переиздан с учетом изменений № 1, 2, 3, 4, 5								