

УДК 621.643.4.065:629.7

Группа Д15

ОТРАСЛЕВЫЕ СТАНДАРТЫ

ПЕРЕХОДНИКИ Конструкция и размеры

ОСТ 1 12943-77
ОСТ 1 12944-77
ОСТ 1 12945-77
ОСТ 1 14683-90

На 5 страницах

Введен впервые

Проверено в 1985 г.

ОКП 75 9510

Распоряжением Министерства от 22 декабря 1977 г.

№ 087-16

срок введения установлен с 1 января 1979 г.

Несоблюдение стандарта преследуется по закону

1. Настоящие стандарты распространяются на переходники, предназначенные для соединений трубопроводов с углом конуса 24° .

Издание официальное

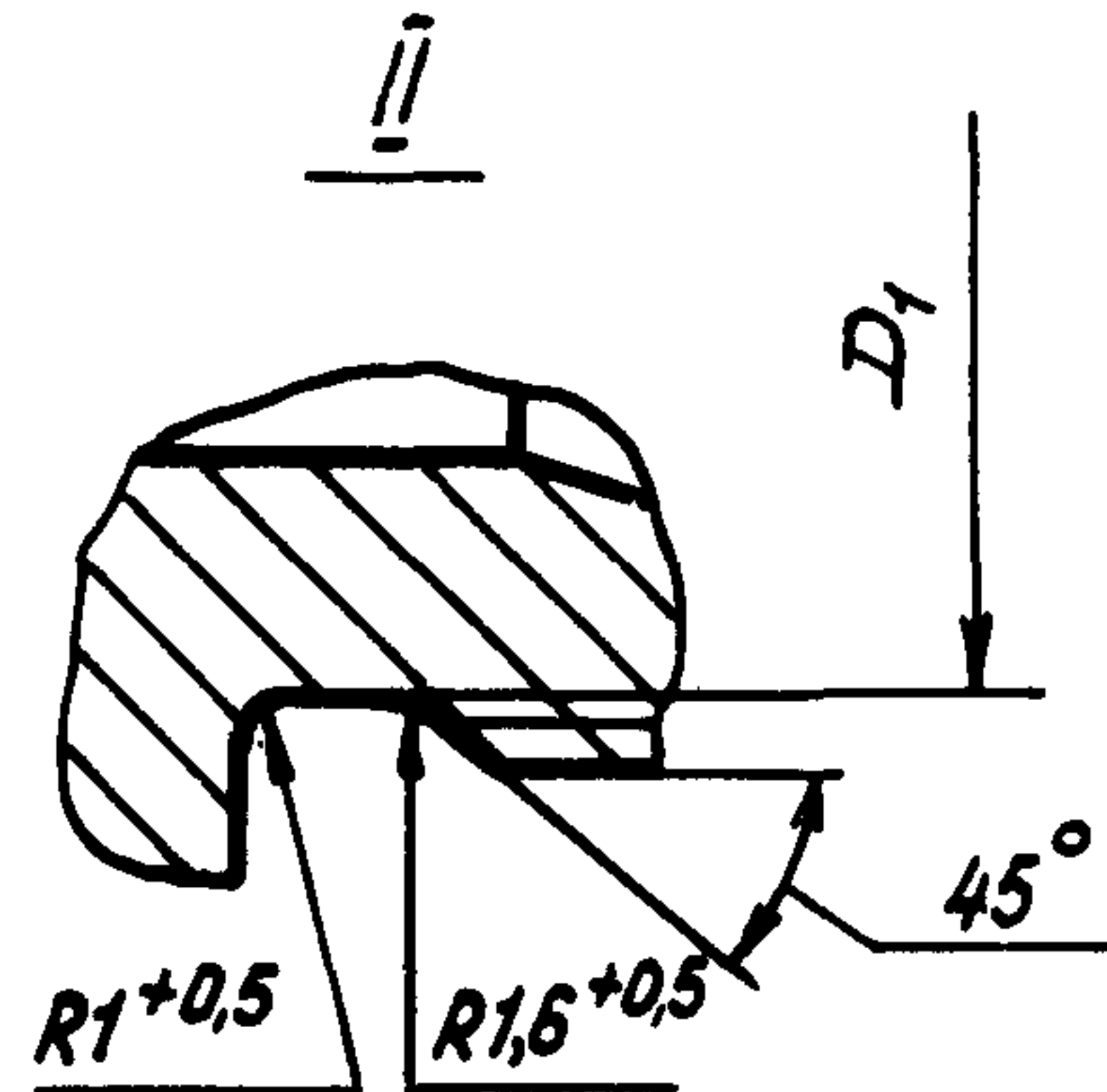
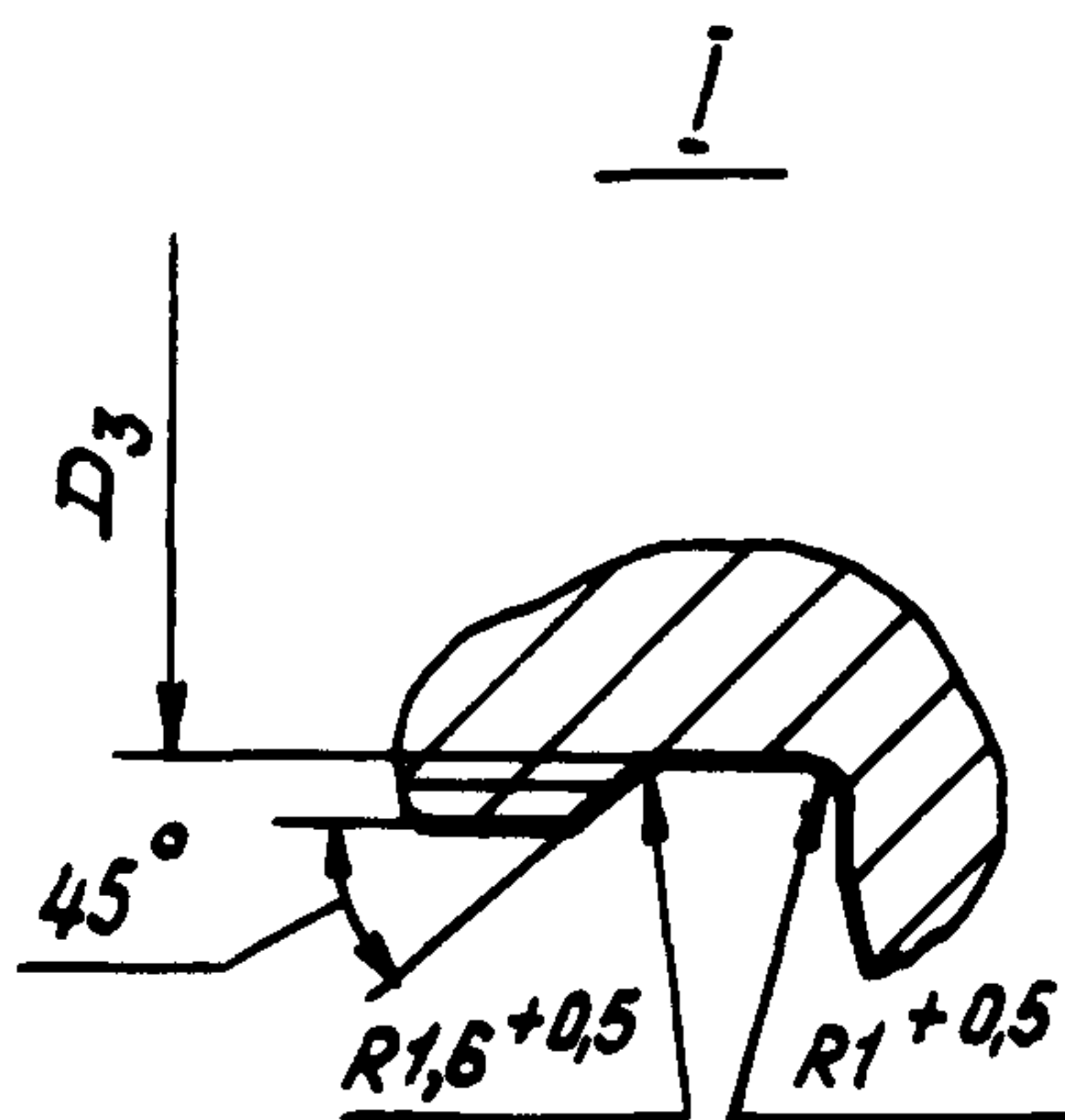
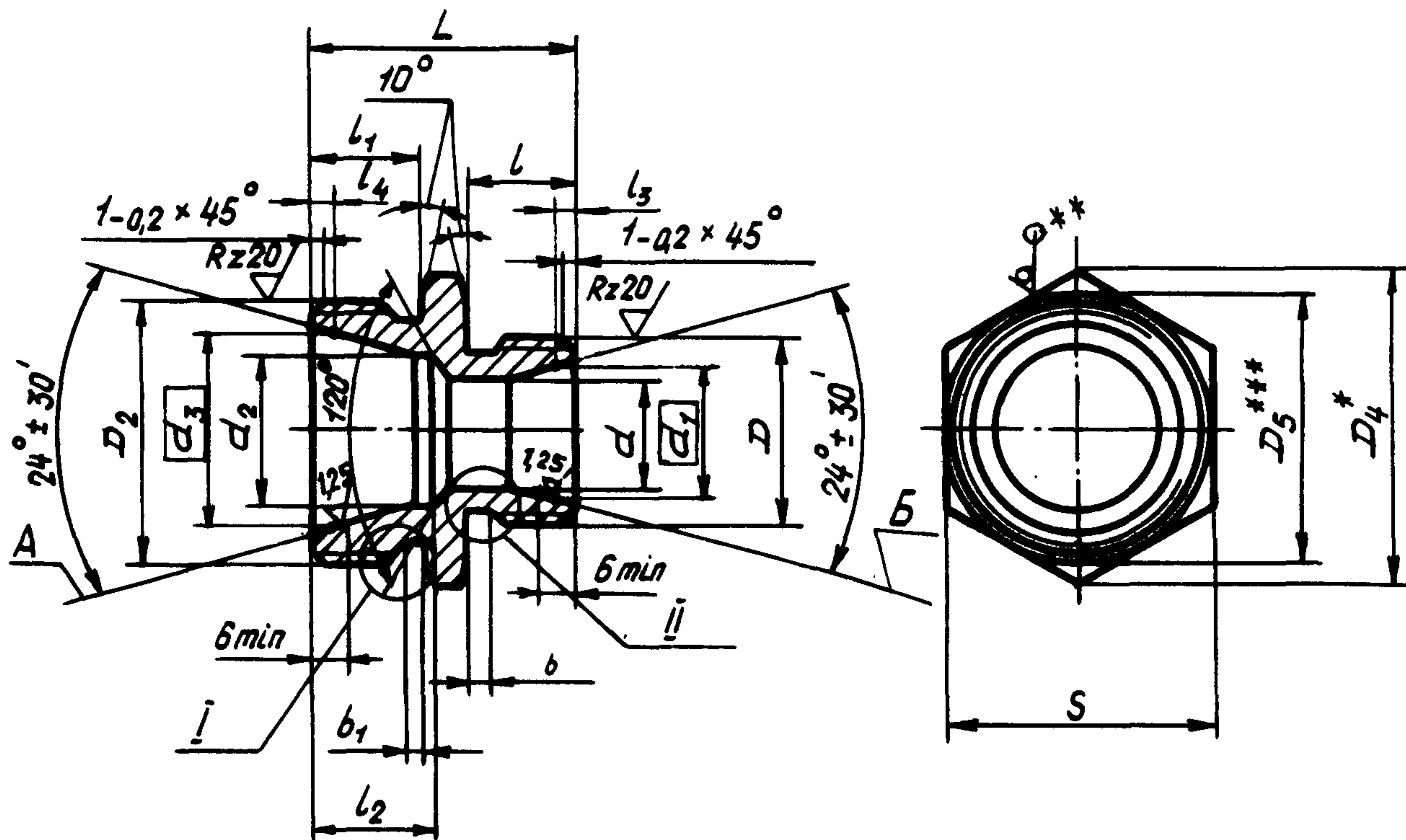
ГР 8067442, 8067455, 8067460 от 31.03.78

Перепечатка воспрещена

№ изм.	1	2	3	4	5
№ изв.	8067	10017	10291	10829	11609
Изм. № дубликата					
Изм. № подлинника					3563

2. Конструкция и размеры переходников должны соответствовать указанным на чертеже и в таблице.

Rz40 / (✓)



№ пп.	1	2	3	4	5
№ инв.	8067	10017	10291	10828	1 9

№ инв.	3563
--------	------

* Размер для справок.
 ** Для переходников из стали.
 *** $D_5 \approx S$.

Размеры, мм

Наружный диаметр трубы D_H^*	D	D_1	d	d_1	l	b	Наружный диаметр трубы D_{H1}^*	D_2	D_3	D_4	d_2	d_3	l_1	l_2	l_3	l_4	L	S	b_1	Масса, г															
																				Титановый сплав	Сталь														
6	MR12x1,25	10,2	5	8,0	10	2,5	8	MR14x1,5	11,8	19,6	7	10,0	11	14	1,3	1,3	27	17	3	12,7	22,1														
							10	MR16x1,5	13,8		9	12,0	12	15						12,9	22,5														
							12	MR18x1,5	15,8	21,9	10	14,0	19	14,9						26,0															
	MR12x1,5	9,8	11	8,0	11	2,5	8	MR14x1,5	11,8	19,6	7	10,0	11	14						1,3	1,3	28	17	3	12,7	22,1									
							10	MR16x1,5	13,8		9	12,0	12	15											12,9	22,5									
							12	MR18x1,5	15,8	21,9	10	14,0	19	14,9											26,0										
8	MR14x1,5	11,8	7	10,0	11	2,5	10	MR16x1,5	13,8	19,6	9	12,0	12	15	1,3	1,3	29	17	3						13,3	23,1									
							12	MR18x1,5	15,8		21,9	10	14,0	19											15,7	27,4									
							14	MR20x1,5	17,8	25,4	12	16,0	22	18,6											32,3										
							10	MR16x1,5	13,8	9	12,0	12	3,0	12						MR18x1,5	15,8	21,9	10	14,0	14	18,0	1,3	1,3	30	19	3	16,4	28,7		
														14						MR20x1,5	17,8		25,4	12	16,0	22						19,3	33,6		
														16						MR22x1,5	19,8	27,7	14	18,0	24	21,2						36,9			
12	MR18x1,5	15,8	10	14,0	12	3,0								14	MR20x1,5	17,8	25,4	12	16,0	12	15	1,3	1,3	30	24	3						20,4	35,5		
														16	MR22x1,5	19,8		27,7	14	18,0	24											22,0	38,8		
														18	MR24x1,5	21,8	31,2	16	20,0	27	25,9											45,0			
							14	MR20x1,5	17,8	12	16,0	12	3,0	16	MR22x1,5	19,8	27,7	14	18,0	14	18,0						1,3	1,3	30	24	3	23,4	40,7		
														18	MR24x1,5	21,8		31,2	16	20,0	27											26,9	46,9		
														20	MR27x1,5	24,8	34,6	18	22,4	30	32,1											55,7			
16	MR22x1,5	19,8	14	18,0	12	3,0								18	MR24x1,5	21,8	31,2	16	20,0	16	20,0	1,3	1,3	30	27	3						25,2	43,6		
														20	MR27x1,5	24,8		34,6	18	22,4	30											33,0	57,4		
														22	MR30x1,5	27,8	36,9	20	24,4	30	33,5											58,2			
							18	MR24x1,5	21,8	16	20,0	12	3,0	20	MR27x1,5	24,8	34,6	18	22,4	18	22,4						1,5	1,5	31	32	3	38,5	67,0		
														22	MR30x1,5	27,8		36,9	20	24,4	32											41,4	72,0		
														25	MR33x1,5	30,8	41,6	23	27,4	36	47,3											82,3			
20	MR27x1,5	24,8	18	22,4	12	3,0								22	MR30x1,5	27,8	36,9	20	24,4	13	16	1,5	1,5	33	41	3						51,4	89,3		
														25	MR33x1,5	30,8		41,6	23	27,4	32											62,2	108,1		
														28	MR36x1,5	33,8	47,3	26	30,4	41	64,4											112,0			
							22	MR30x1,5	27,8	20	24,4	13	3,0	28	MR36x1,5	33,8	47,3	26	30,4	13	16						1,5	1,5	33	41	3	62,4	108,4		
														30	MR39x1,5	36,8		28	33,0	41	63,5											110,3			
														32	MR42x2	39,0	53,1	30	35,0	14	18											46	4	88,5	154,0
25	MR33x1,5	30,8	23	27,4	13	3,0								30	MR39x1,5	36,8	47,3	28	33,0	13	16	1,5	1,5	33	41	3						62,4	108,4		
														32	MR42x2	39,0		53,1	30	35,0	14											18	46	4	88,5
														28	MR36x1,5	33,8	26	30,4	13	3,0	32											MR42x2	39,0	53,1	30
							34	MR45x2	42,0	56,1	32	38,0	16								20						48	4	92,0	160,0					

* Размер для справок.

№ изм. 2 3 4 5
№ изд. 10017 10291 10829 11609

№ дубляжа 3563
№ подлинника

