

УДК 621.643.4.089:629.7

Группа Д15

ОТРАСЛЕВЫЕ СТАНДАРТЫ

ПРОХОДНИКИ УДЛИНЕННЫЕ ГЕРМЕТИЗИРУЕМЫЕ Конструкция и размеры

ОСТ 1 12940-77
ОСТ 1 12941-77
ОСТ 1 12942-77
ОСТ 1 14682-90

На 5 страницах

Введен впервые

Проверено в 1985 г.

ОКП 75 9510

Распоряжением Министерства от 22 декабря 1977 г.

№ 087-16

срок введения установлен с 1 января 1979 г.

Несоблюдение стандарта преследуется по закону

1. Настоящие стандарты распространяются на герметизируемые удлиненные проходники, предназначенные для соединений трубопроводов с углом конуса 24° .

Изм. № дубликата

Изм. № подлинника

3562

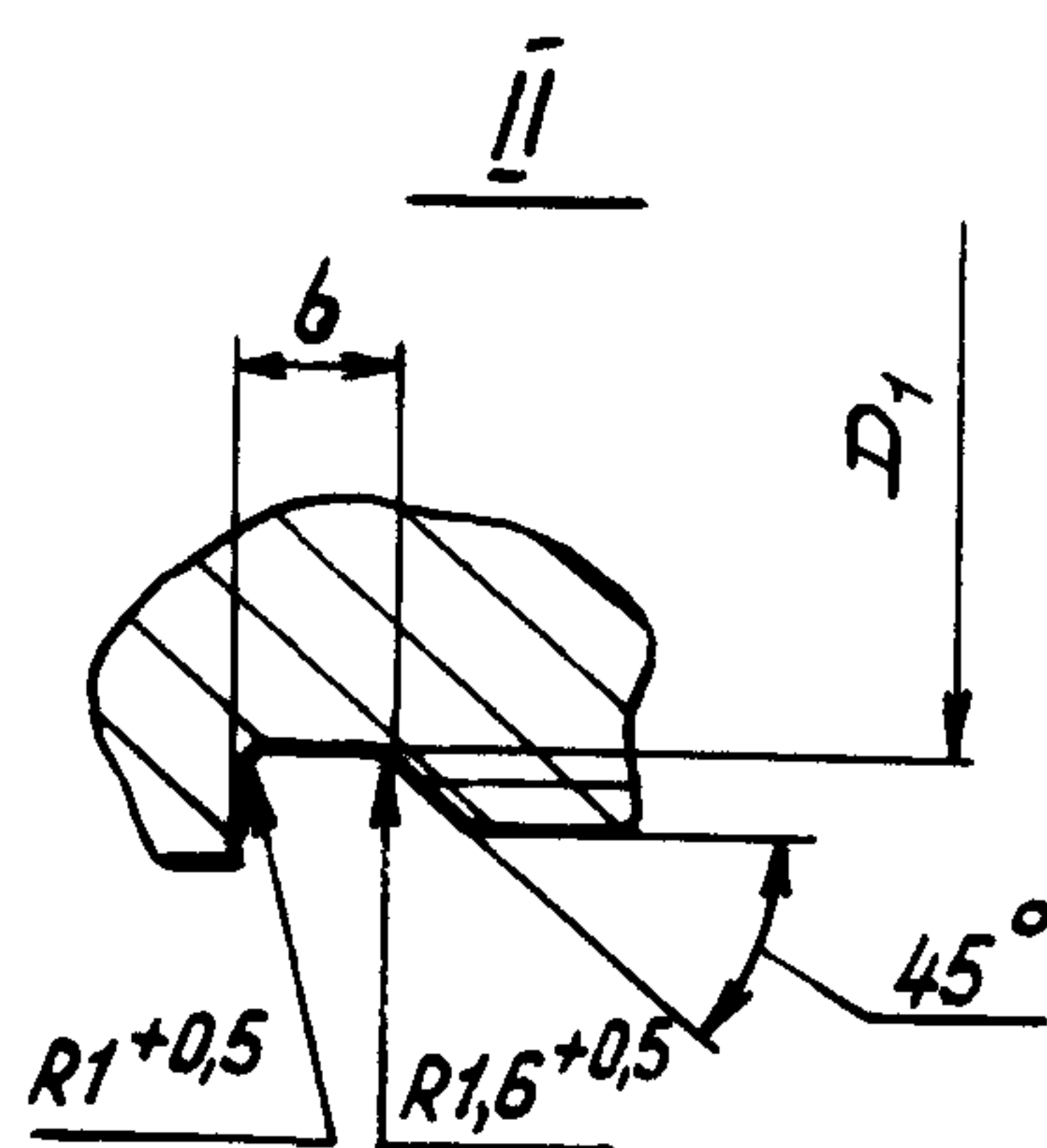
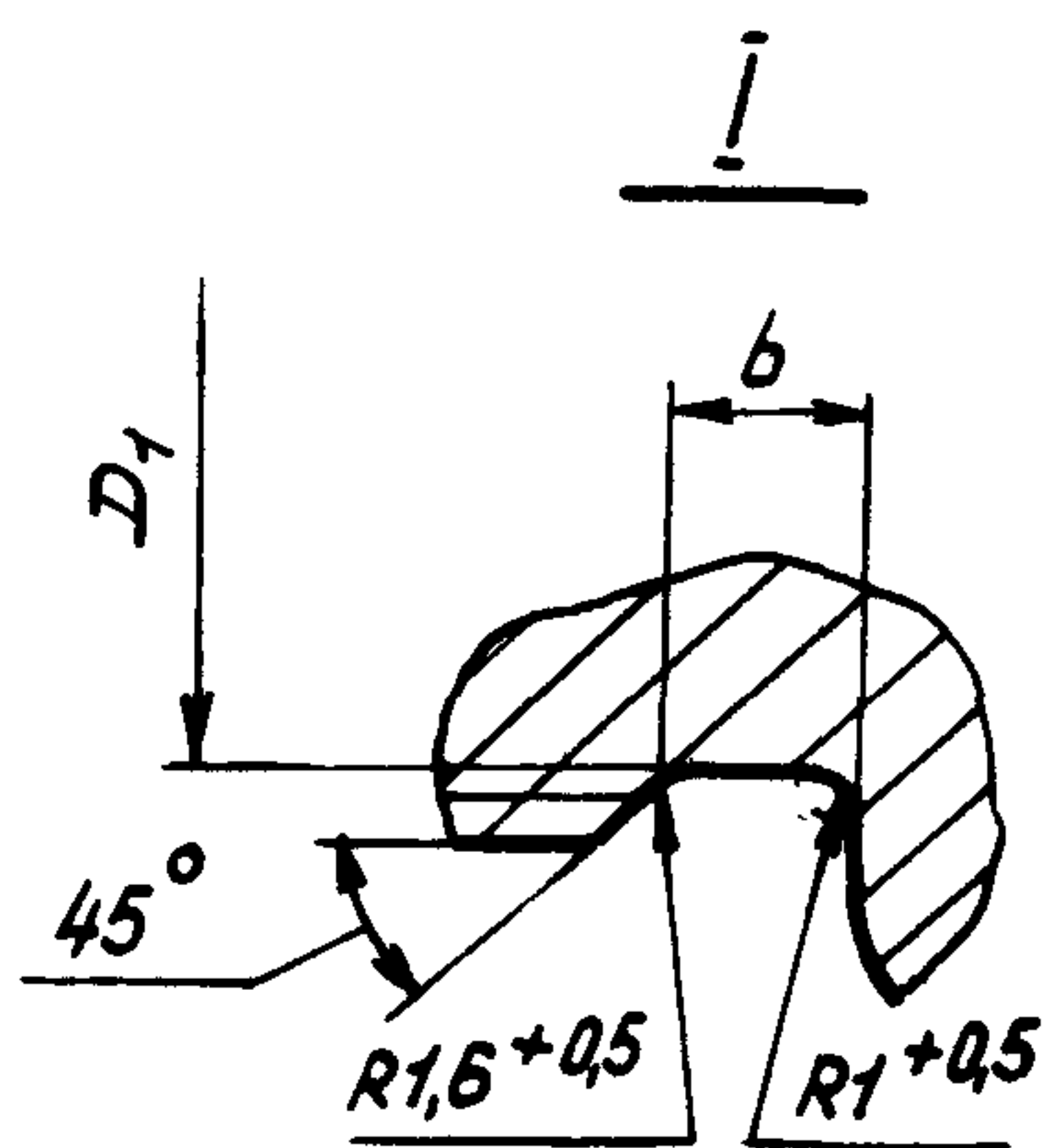
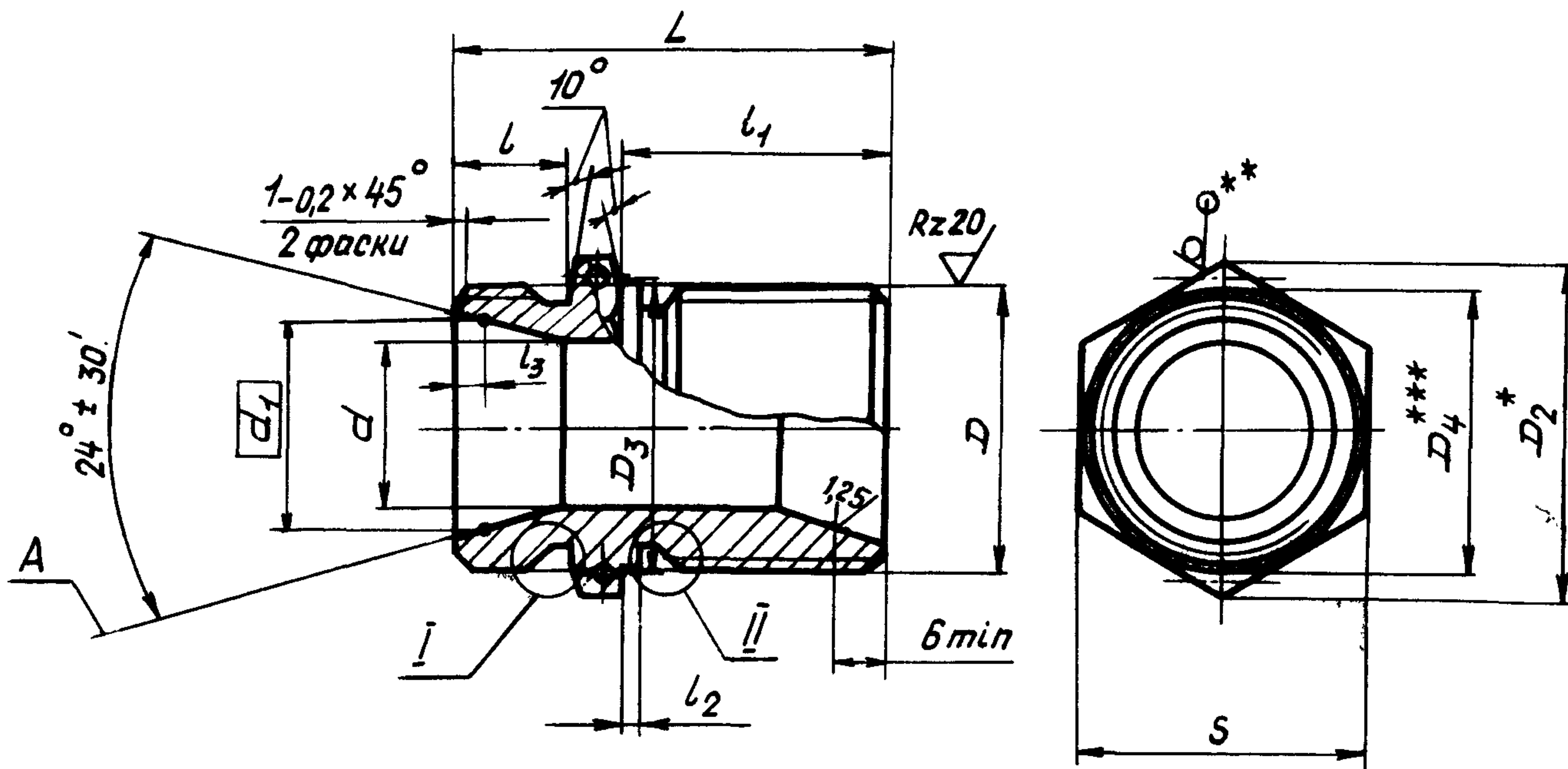
Издание официальное

ГР 8067413, 8067428, 8067434 от 31.03.78

Перепечатка воспрещена

2. Конструкция и размеры герметизируемых удлиненных проходников должны соответствовать указанным на чертеже и в таблице.

Rz40/√(√)



№ изм.	1	2	3	4	1
№ изв.	8087	10017	10291	10829	11609

№ № дубляжата	3562
№ № подлинника	

* Размер для справок.
 *** Для проходников из стали.
 **** D₄ ≈ S.

№ дубляжа

№ поддона

3562

№ 2

2

3

4

5

№ 10017

10017

10291

10829

11609

Размеры, мм

Наружный диаметр трубы D_H^*	D	D_1	D_2	D_3	d	d_1	l	l_1	l_2	l_3	L	S	b	Масса, г	
														Титановый сплав	Сталь
6	MR12x1,25	10,2	15,0	12,2	5	8,0	10	23	1,5				2,5	13,0	22,6
	MR12x1,5	9,8					11								
8	MR14x1,5	11,8	19,6	14,2	7	10,0	11	24				17		18,7	32,6
10	MR16x1,5	13,8		16,2	9	12,0		25							
12	MR18x1,5	15,8	18,2	10	14,0	12	26				22	26,9	46,9		
14	MR20x1,5	17,8	20,2	12	16,0		28							2,5	1,5
16	MR22x1,5	19,8	22,2	14	18,0	13	29				27	38,3	66,6		
18	MR24x1,5	21,8	24,2	16	20,0		13							32	
20	MR27x1,5	24,8	27,2	18	22,4	13		32				32	58,0		
22	MR30x1,5	27,8	30,2	20	24,4		13							32	
25	MR33x1,5	30,8	33,2	23	27,4	13		32				41	86,9		
28	MR36x1,5	33,8	36,2	26	30,4		14							33	
30	MR39x1,5	36,8	39,2	28	33,0	14		33				50	110,7		
32	MR42x2	39,0	42,2	30	35,0		14							33	
34				32	36,6	3,0		2,3		46	143,1	249,4			
36	MR45x2	42,0	45,2	34	39,0		14						34		
38	MR48x2	45,0	48,2	36	41,0	14		34				55			
42	MR52x2	49,0	52,2	40	45,0										

* Размер для справок.

ГОСТ 112940-77-ОСТ 112942-77 стр. 3
 ОСТ 114682-90

