

УДК 621.882.3:621.643.4:629.7

Группа Д15

ОТРАСЛЕВЫЕ СТАНДАРТЫ

ГАЙКИ НАКИДНЫЕ Конструкция и размеры

ОСТ 1 12928-77
ОСТ 1 12929-77
ОСТ 1 12930-77
ОСТ 1 12931-77
ОСТ 1 14679-90

На 6 страницах

Введен впервые

ОКП 75 9510

Проверено в 1985 г.

Распоряжением Министерства от 22 декабря 1977 г.

№ 087-16

срок введения установлен с 1 января 1979 г.

Несоблюдение стандарта преследуется по закону

1. Настоящие стандарты распространяются на накидные гайки, предназначенные для соединений трубопроводов с углом конуса 24° .

№ изм.

1

№ изв.

8085

2

10017

3

10291

4

10829

5

11609

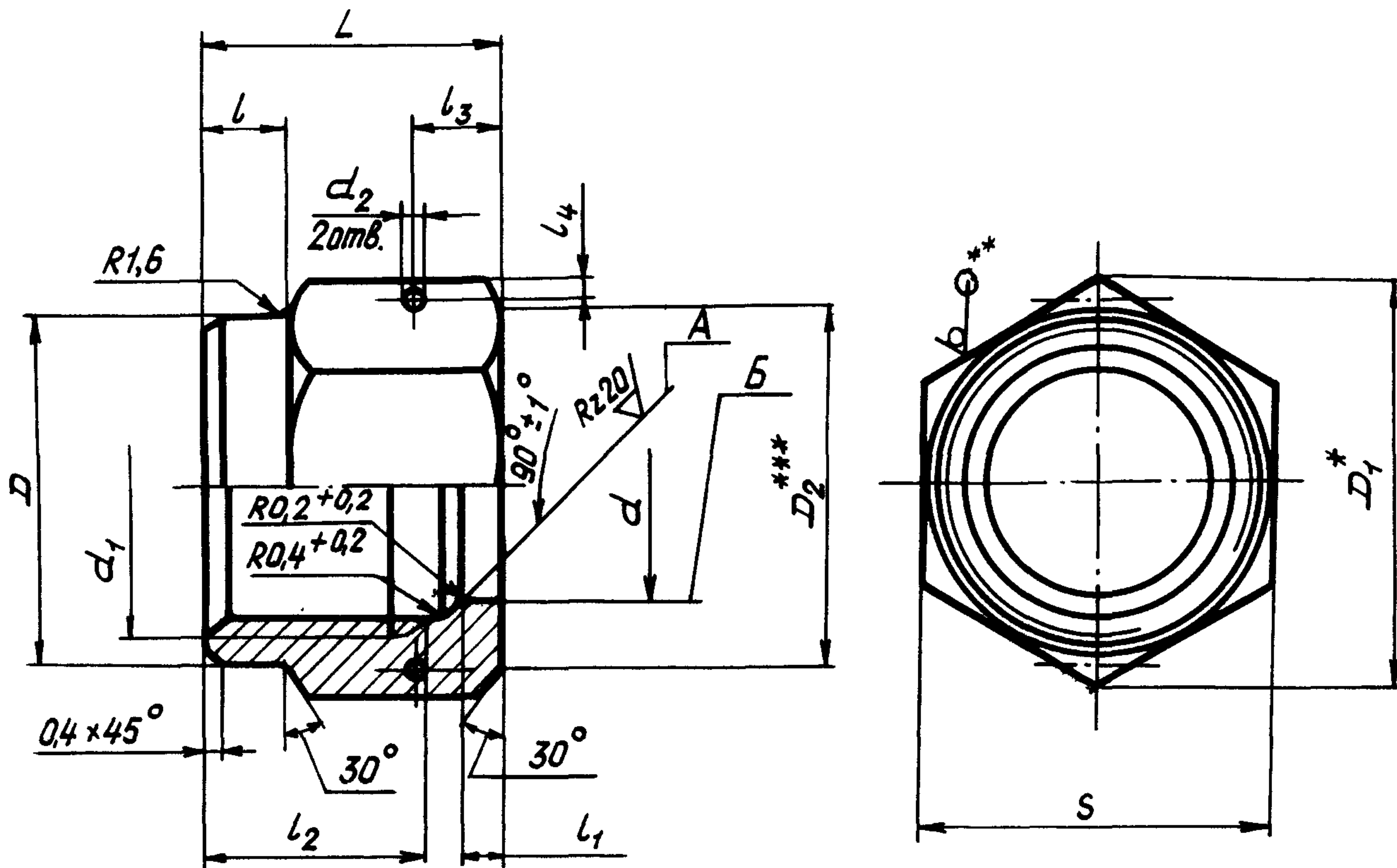
Изм. № дубликата

Изм. № подлинника

3558

2. Конструкция и размеры накладных гаек должны соответствовать указанным на чертеже и в таблице.

Rz40/
▽(√)



- * Размер для справок.
- ** Для гаек из стали.
- *** $D_2 \approx S$.

№ изм.	2	3	5
№ изв.	10017	10291	11609

№ дубляжа	3558
№ подлинника	

№ дубляжета

№ подлинника

3558

№ изм.

№ изм.

1

2

3

4

5

8065

10017

10291

10829

11609

Размеры, мм

Наружный диаметр трубы D_H^*	d Пред. откл. $H11$	d_1	d_2 Пред. откл. $+0,12$ $-0,06$	D	D_1	S	l	l_1	l_2	l_3	l_4 Пред. откл. $\pm 0,2$	L	Масса, г				
													Титановый сплав	Сталь			
6	8,4	MR12x1,25	1,0	14	16,2	14	3	2,0	10	4,0	1,6	16	4,9	8,4			
		MR12x1,5															
8	10,4	MR14x1,5	1,2	17	19,6	17	4	2,5	11	4,5	2,0	17	7,7	13,3			
10	12,4	MR16x1,5		19	21,9	19									19	13,7	23,6
12	14,6	MR18x1,5		21	25,4	22											
14	16,6	MR20x1,5	1,5	23	27,7	24	5	3,0	14	5,5	2,0	20	14,5	24,8			
16	18,6	MR22x1,5	25	31,2	27	22									17,5	29,9	
18	20,6	MR24x1,5	27	34,6	30												
20	23,0	MR27x1,5	1,2	30	34,6	30	6	3,5	16	6,0	3,0	24	41,0	70,4			
22	25,0	MR30x1,5	1,5	33	41,6	36									23	28,0	48,1
25	28,0	MR33x1,5	1,2	36	47,3	41											
28	31,0	MR36x1,5	1,5	40	47,3	41	6	4,0	17	8,0	4,0	25	55,0	95,7			
30	33,0	MR39x1,5	2,0	43	53,1	46									25	42,0	72,2
32	35,2	MR42x2	1,5	46	57,7	50											
34	37,2	MR42x2	2,0	50	57,7	50	6	4,0	17	8,0	4,0	25	56,0	95,5			
36	39,2	MR45x2															
38	41,2	MR48x2															
42	45,2	MR52x2															
50	53,2	MR60x2		65	75,0	65							133,6	218,7			

*Размер для справок.

ГОСТ 112928-77—ГОСТ 112931-77, Стр. 3
 ГОСТ 114679-90

ОСТ 1 12928-77—ОСТ 1 12931-77, Стр. 4

ОСТ 1 14679-90

3. Материал: титановые сплавы ВТЗ-1, ВТ6 ОСТ 1 90173-75 и ОСТ 1 90266-86; шестигранник 5-го класса точности ГОСТ 8560-78 из стали 14X17H2 ТУ 14-1-3957-85; шестигранник 4-го класса точности ГОСТ 8560-78 из стали 13X11H2B2MФ-Ш ТУ 14-1-1791-76; шестигранник 5-го класса точности ГОСТ 8560-78 из стали 15X16H2AM-Ш ТУ 14-1-3575-83.

4. Термическая обработка^х: гайки из титанового сплава - отжечь, группа контроля 5 ОСТ 1 00021-78; из стали 14X17H2 - 23... 32 HRC₉, группа контроля 4 ОСТ 1 00021-78; из стали 13X11H2B2MФ-Ш и 15X16H2AM-Ш - 25... 35 HRC₉, группа контроля 4 ОСТ 1 00021-78.

5. Фаска и нормальный сбеги резьбы - по ОСТ 1 00010-81.

6. Неуказанные предельные отклонения размеров, формы и расположения поверхностей - по ОСТ 1 00022-80.

7. Предельное отклонение размера S гаек из титанового сплава - по h 12.

8. Допуск радиального биения относительно оси резьбы поверхностей: А - 0,05 мм, Б - 0,10 мм.

9. Покрытие: гаяк из стали Эл.фос 3-6, МЗ-6, из титанового сплава - Ан.Окс 8-10*.

10. Маркировать обозначение и клеймить окончательную приемку на бирке для партии деталей.

11. Технические условия - по ОСТ 1 00943-79.

Для условного обозначения накидных гаек из сталей с покрытием МЗ-6 принят код 08.

Пример наименования и обозначения накидной гайки к трубопроводу $D_H=12$ мм из титанового сплава ВТЗ-1:

Гайка накидная 12-ОСТ 1 12928-77

То же, из титанового сплава ВТ6:

Гайка накидная 12-ОСТ 1 14679-90

То же, из стали 14X17H2, с покрытием Эл.фос:

Гайка накидная 12-ОСТ 1 12929-77

* По действующим в отрасли документам.

№ пзп.	1	2	3	4	11609
	8065	10017	10291	10829	
№ пзп.					
№. № дубликата					
№. № подлинника	3558				

ОСТ 1 12928-77—ОСТ 1 12931-77, Стр. 5

ОСТ 1 14679-90

То же, из стали 15X16H2AM-Ш с покрытием Эл.фос;

Гайка накидная 12- ОСТ 1 12930-77

То же, из стали 13X11H2B2MФ-Ш с покрытием Эл.фос;

Гайка накидная 12- ОСТ 1 12931-77

То же, из стали 14X17H2, с покрытием МЗ-6:

Гайка накидная 12-08-ОСТ 1 12929-77

То же, из стали 15X16H2AM-Ш с покрытием МЗ-6:

Гайка накидная 12-08-ОСТ 1 12930-77

То же, из стали 13X11H2B2MФ-Ш с покрытием МЗ-6:

Гайка накидная 12-08-ОСТ 1 12931-77

В обозначение накидной гайки к трубопроводу $D_H = 6$ мм с резьбой MR12 x 1,5 дополнительно вводится шаг резьбы, например:

Гайка накидная 6-08-1,5-ОСТ 1 12931-77

Изм. № дубликата	Изм. № подлинника	3658	№ 138.	№ 138.	1	2	3	5
					8065	10017	10291	11609

ЛИСТ РЕГИСТРАЦИИ ИЗМЕНЕНИЙ

№ изм.	Номера страниц				Номер "Изв. об изм."	Подпись	Дата	Срок введения изменения
	Измененных	Замененных	Новых	Аннулированных				
Переиздан с учетом изменений № 1, 2, 3, 4, 5.								