

21 643—219

Группа Е26

О Т Р А С Л Е В О Й С Т А Н Д А Р Т

**ОПОРЫ НЕПОДВИЖНЫЕ
ДВУХХОМУТОВЫЕ
ТРУБОПРОВОДОВ
ИЗ КОРРОЗИОННО-СТОЙКОЙ
СТАЛИ АУСТЕНИТНОГО
КЛАССА ДЛЯ АЭС**

ОСТ 108.275.28—80

Введен впервые

КОНСТРУКЦИЯ И РАЗМЕРЫ

ОКП 69 3719 0016

указанием Министерства энергетического машиностроения от 30 06 80
№ ОК-002/5261 срок введения установлен

85
с 01 01 82

до 01.01.93

Несоблюдение стандарта преследуется по закону

1 Настоящий стандарт распространяется на неподвижные двуххомутовые опоры трубопроводов наружным диаметром 219—325 мм из коррозионно-стойкой стали аустенитного класса с температурой среды не более 360°C для АЭС

2. Конструкция, основные размеры и допускаемые усилия на опоры должны соответствовать указанным на чертеже и в табл. 1 и 2

3 Приварку упоров к трубе производить непрерывным швом электродами типа Э-07Х19Н11МЗГ2Ф ГОСТ 10052—75

4 Приварку основания опоры к строительным конструкциям производить электродами типа Э46А ГОСТ 9467—75

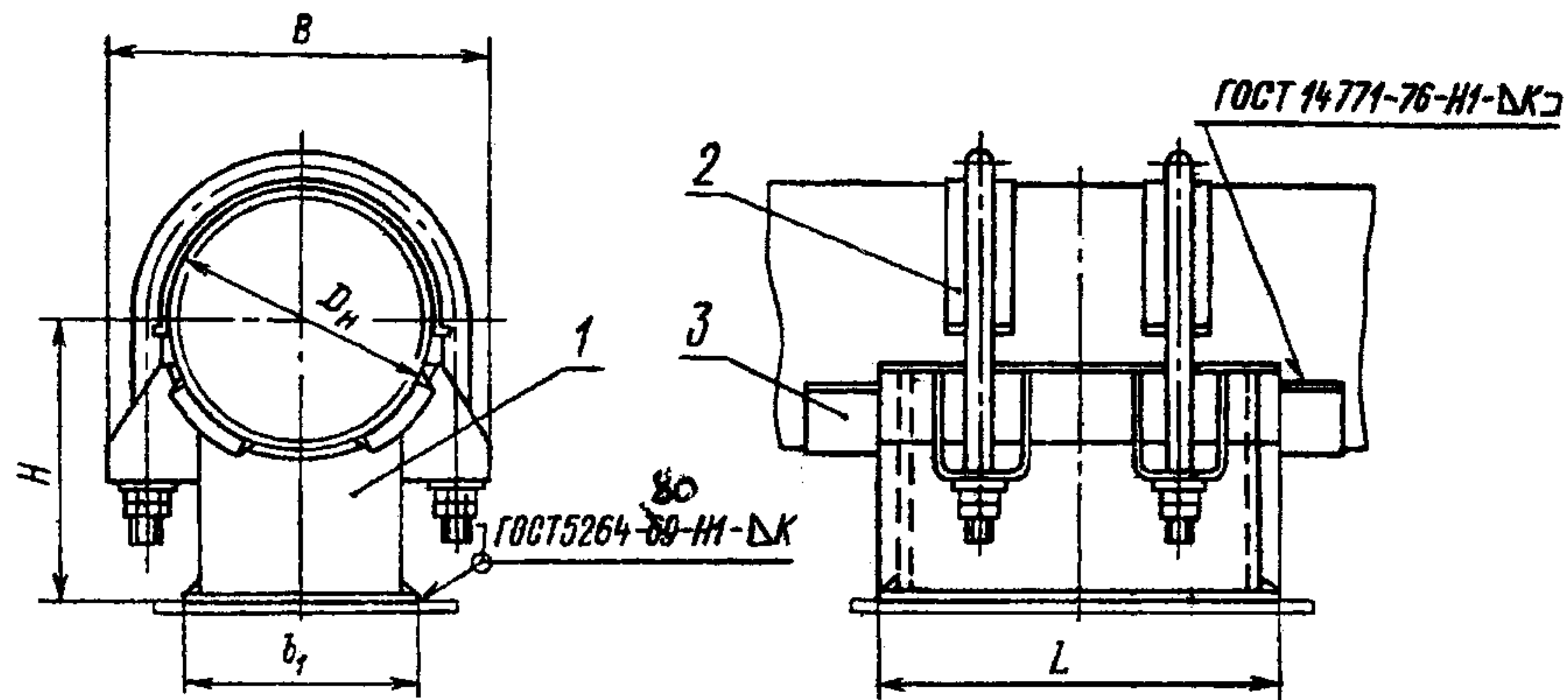
5 Технические требования — по ОСТ 108 275 50—80

Издание официальное

Перепечатка воспрещена

Издание с Изменением № 1, утвержденным в ноябре 1980 г

проверен в 1983 г



1 — опора двухкомутовая; 2 — прокладка; 3 — упор

Размеры в мм

Таблица 1

Исполнение	Наружный диаметр трубопровода D_n	B	b_1	H	L	K	K_1	Масса, кг	Опора двухкомутовая, поз. 1 1 шт.	Прокладка, поз. 2 2 шт.	Упор, поз. 3 4 шт.
									Исполнение		
									по ОСТ 108.275.38—80	по ОСТ 108.386.02—80	по ОСТ 108.386.01—80
01	219	302	210	269	325	8	8	31,6	22	07	39
02	245	328	235	274	350			34,9	23	08	40
03	273	348 354	265	283	410			41,2	24	09	41
04	325	419 409	320	314	530	10	59,8	25	10	42	

Усилия в кН(кгс)

Исполнение	Наружный диаметр трубопровода D_n , мм	F , см ²	W_I , см ³	W_{II} , см ³	Допускаемое осевое усилие P_x при температуре, °С								
					20			280			360		
					при поперечном усилии $P_z = P_x$			при поперечном усилии $P_z = 0,5P_x$					
01	219	54,8	478	372	75 (7648)	63 (6422)	59 (6016)	103 (10 503)	87 (8871)	81 (8260)			
02	245	60,8	587	467	90 (9177)	75 (7648)	71 (7240)	119 (12 134)	103 (10 503)	98 (9993)			
03	273	70,9	803	628	118 (12 032)	99 (10 095)	93 (9483)	155 (15 805)	131 (13 356)	119 (12 134)			
04	325	90,1	1309	981	167 (17 029)	140 (14 276)	130 (13 256)	178 (18 151)	143 (14 582)	130 (13 256)			

Примечания:

1. W_I и W_{II} — моменты сопротивления расчетного сечения шва сварного соединения угольников с основанием относительно осей симметрии основания z и x соответственно (см. чертеж ОСТ 108.275.40—80).

2. F — площадь расчетного сечения шва сварного соединения угольников с основанием.

Пример условного обозначения неподвижной двуххомутовой опоры исполнения 02 для трубопровода наружным диаметром 245 мм:

ОПОРА 245 02ОСТ 108.275.28—80

ЛИСТ РЕГИСТРАЦИИ ИЗМЕНЕНИЙ ОСТ 108 275 27—80

Изм	Номера листов (страниц)				Номер документа	Подпись	Дата	Срок введения изменения
	измененных	замененных	новых	аннулированных				