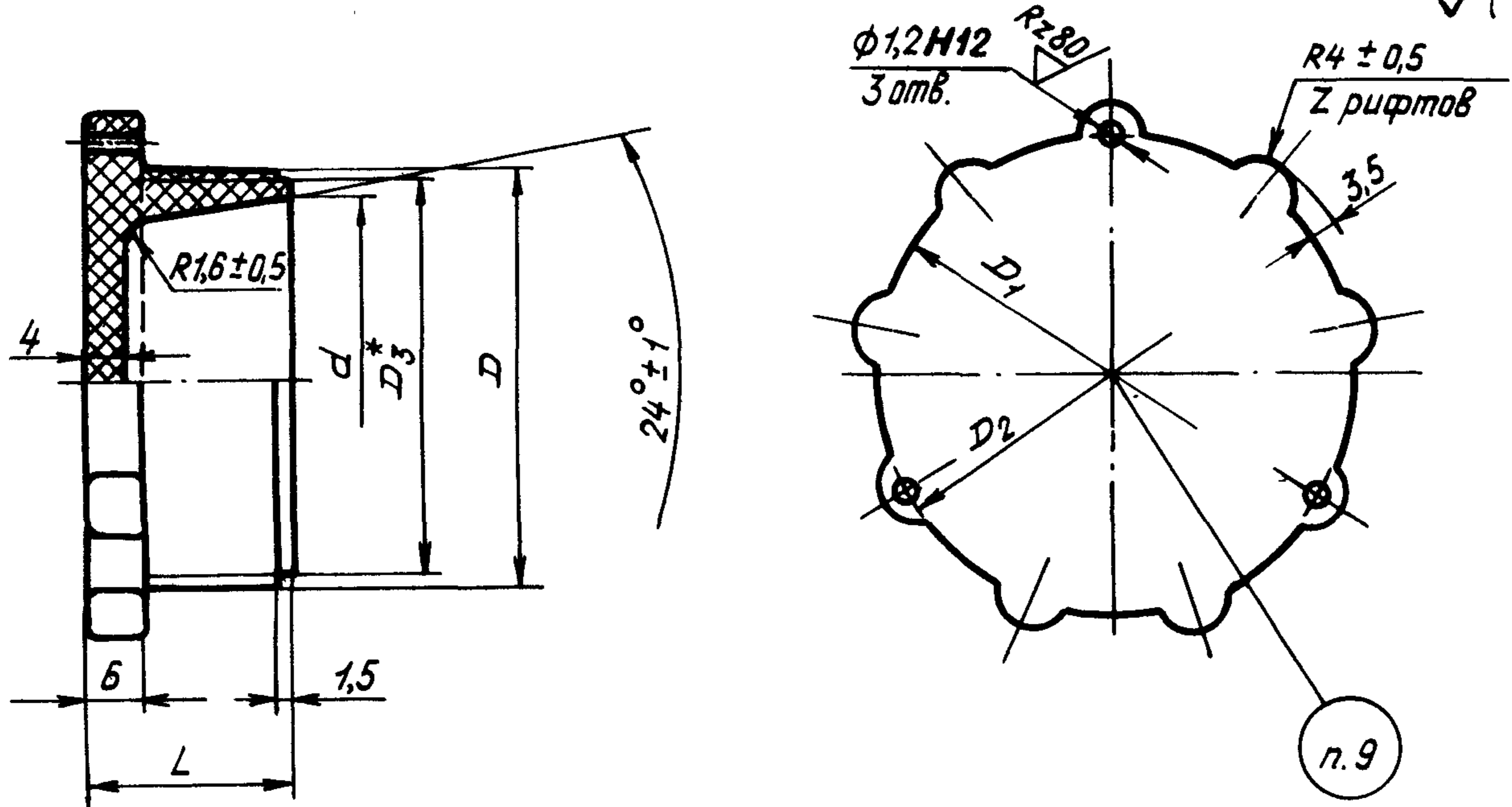


2. Конструкция и размеры предохранительных пробок должны соответствовать указанным на чертеже и в таблице.

2,5/ (✓)



Размеры, мм

Наружный диаметр трубы D_H^{**}	d		D	D_1	D_2	L	Z	Масса, г
	Номин.	Пред. откл.						
6	8,6	±0,3	M12x1,25	18	18	15	4	2,7
			M12x1,5					
8	10,6		M14x1,5	20	20	17		
10	12,6		M16x1,5	22	22	18		3,9
12	14,6		M18x1,5	24	24		6	4,9
14	16,6		M20x1,5	26	26	19		5,4
16	18,6		M22x1,5	28	28		20	6,1
18	20,6		M24x1,5	30	30	9		6,7
20	22,7		±0,4	M27x1,5	33		33	22
22	25,1			M30x1,5	36	36	12	
25	28,1	±0,5	M33x1,5	39	39	20		11,6
28	31,0		M36x1,5	42	42		9	13,6
30	33,6		M39x1,5	45	45	22		16,0
32	35,6		M42x2	48	48		12	19,0
34	37,2		M45x2	51	51	20		17,6
36	39,6		M48x2	54	54		22	20,0
38	41,6	M52x2	58	58	12	23,1		
42	45,6						27,6	

*Диаметр D_3 равен внутреннему диаметру резьбы.

**Размер для справок.

Изм.	3	Изм.	2	Изм.	10291
№	10017	№	10017	№	10291
Изм.	3577	№		№	
Изм.		№		№	

3. Материал: полиэтилен марки 209-20 любого цвета, высшего или первого сорта по ГОСТ 16338-85. Допускается изготовление из полиэтилена марок 153-10, 153-12, любого цвета, высшего или первого сорта по ГОСТ 16337-77 и полиэтилена марок 209-11, 210-20, 210-11 любого цвета, высшего или первого сорта по ГОСТ 16338-85.

4. Шероховатость поверхности в местах снятия облоя и обрезки литников не должна быть ниже $R_z 40$.

5. Линейные уклоны - не более 1° .

6. Неуказанные скругления наружных и внутренних углов - не более 0,4 мм. Форма скруглений не регламентируется.

7. Резьба - по ГОСТ 11709-81, поле допуска $10h/8h$.

8. Неуказанные предельные отклонения размеров : охватываемых - $h 15$, охватывающих $H 15$; угловых - по ГОСТ 8908-81, $\pm \frac{AT17}{2}$; прочих - $j_S 15$.

9. Маркировать значение наружного диаметра трубы литьем; шрифт ПО-4 ГОСТ 2930-62, выпуклый.

10. Клеймить на бирке для партии пробок.

11. Технические условия - по ОСТ 1 00543-72.

Пример наименования и обозначения технологической предохранительной пробки к трубопроводу $D_H = 12$ мм:

Пробка 12 - ОСТ 1 12985-77

Обозначение технологической предохранительной пробки к трубопроводу

$D_H = 6$ мм с резьбой M12x1,5:

Пробка 6-1,5 - ОСТ 1 12985-77

№ изм.	1	2	3	4	11609
	8071	10017	10291	10829	
№ в. № подлинника	3577				
№ в. № дубликата					

