

УДК 621.643.4:629.7

Группа Д15

ОТРАСЛЕВОЙ СТАНДАРТ

ОСТ 1 12923-77

ЗАКОНЦОВКИ ТРУБОПРОВОДОВ ДЕФОРМИРОВАННЫЕ Конструкция и размеры

На 7 страницах

Введен впервые

ОКП 75 9510

Проверено в 1985 г.

Распоряжением Министерства от 22 декабря 1977 г. № 087-16

срок введения установлен с 1 января 1979 г.

Несоблюдение стандарта преследуется по закону

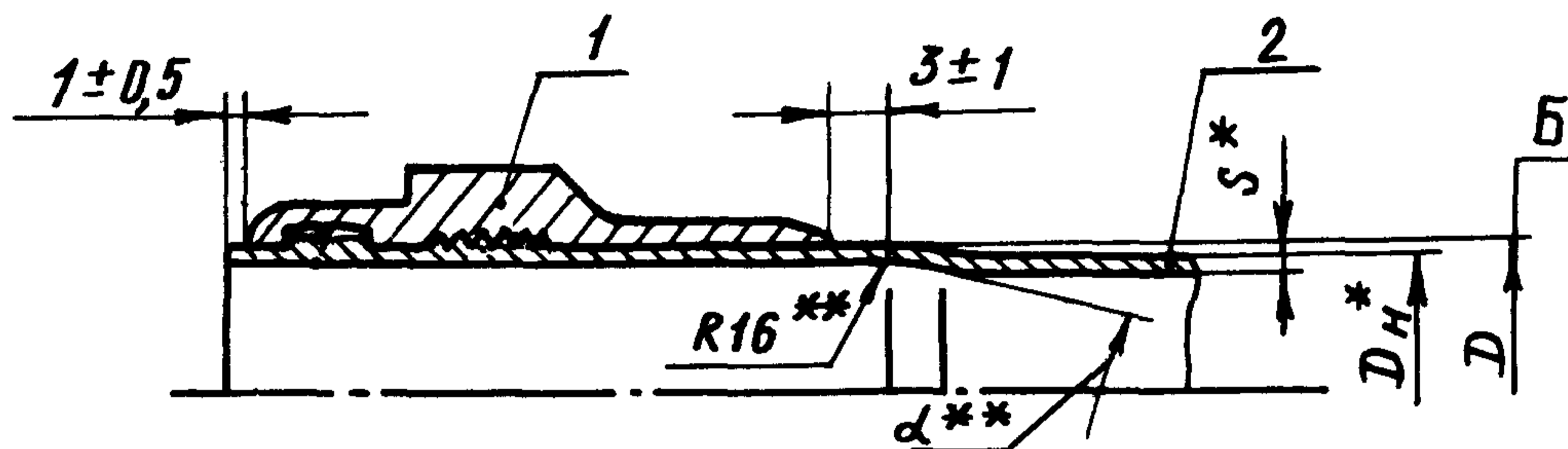
1. Настоящий стандарт распространяется на деформированные законцовки соединений трубопроводов с углом конуса 24° .

№ ч.	1	2	3	4	5	6
№ изв.	8064	10017	10291	10829	11609	12258

№ дубликата	
№ подлинника	3554

2. Конструкция и размеры законцовок трубопроводов должны соответствовать указанным на черт. 1-4 и в табл. 1.

Исполнение 1

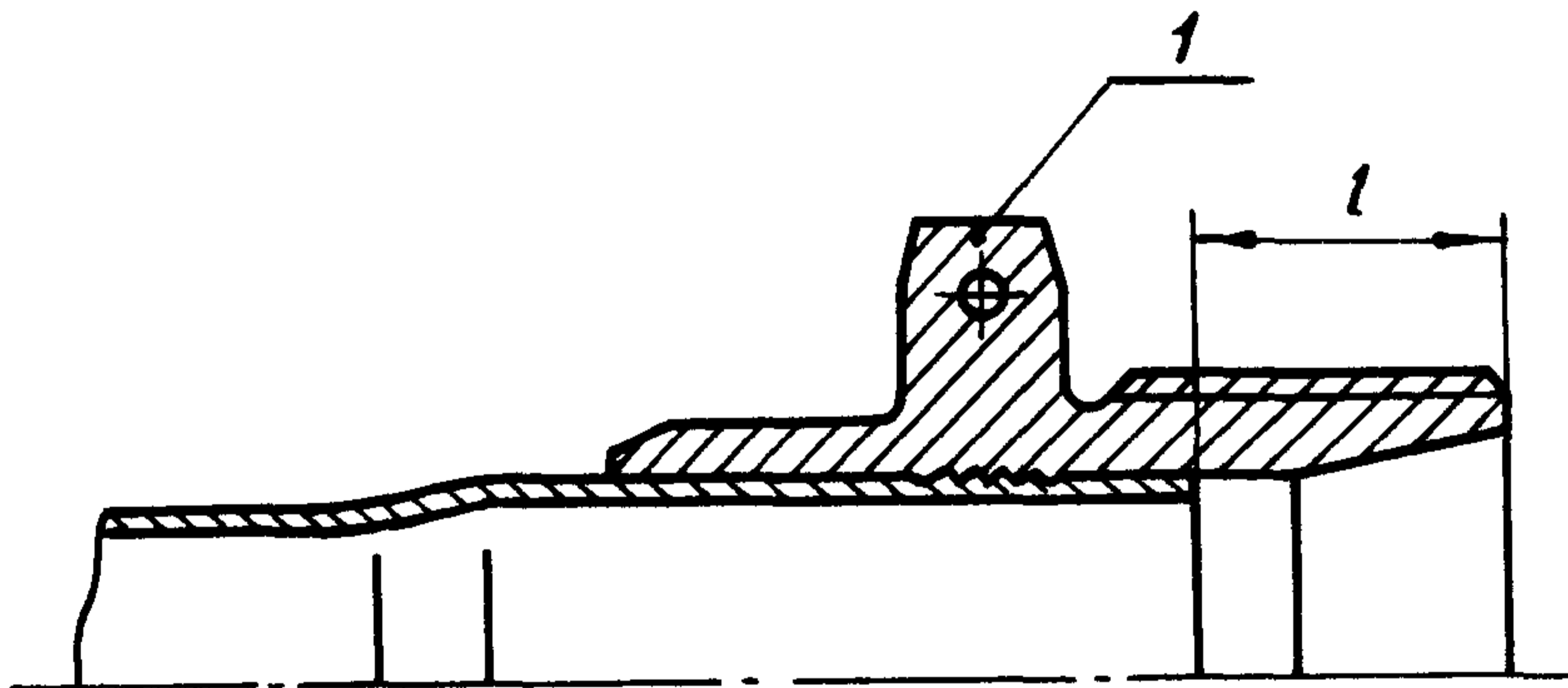


1 - ниппель по ОСТ 1 12926-77, ОСТ 1 12927-77, ОСТ 1 14523-88;
2 - труба из стали и титанового сплава;

Черт. 1

Исполнение 2

Остальное - см. черт. 1



1 - штуцер по ОСТ 1 13656-80 - ОСТ 1 13659-80; ОСТ 1 14696-90

Черт. 2

Изм. № дубликата

Изм. № ведомости

3554

№ д.д.

1

2

4

5

№ изв.

8084

10017

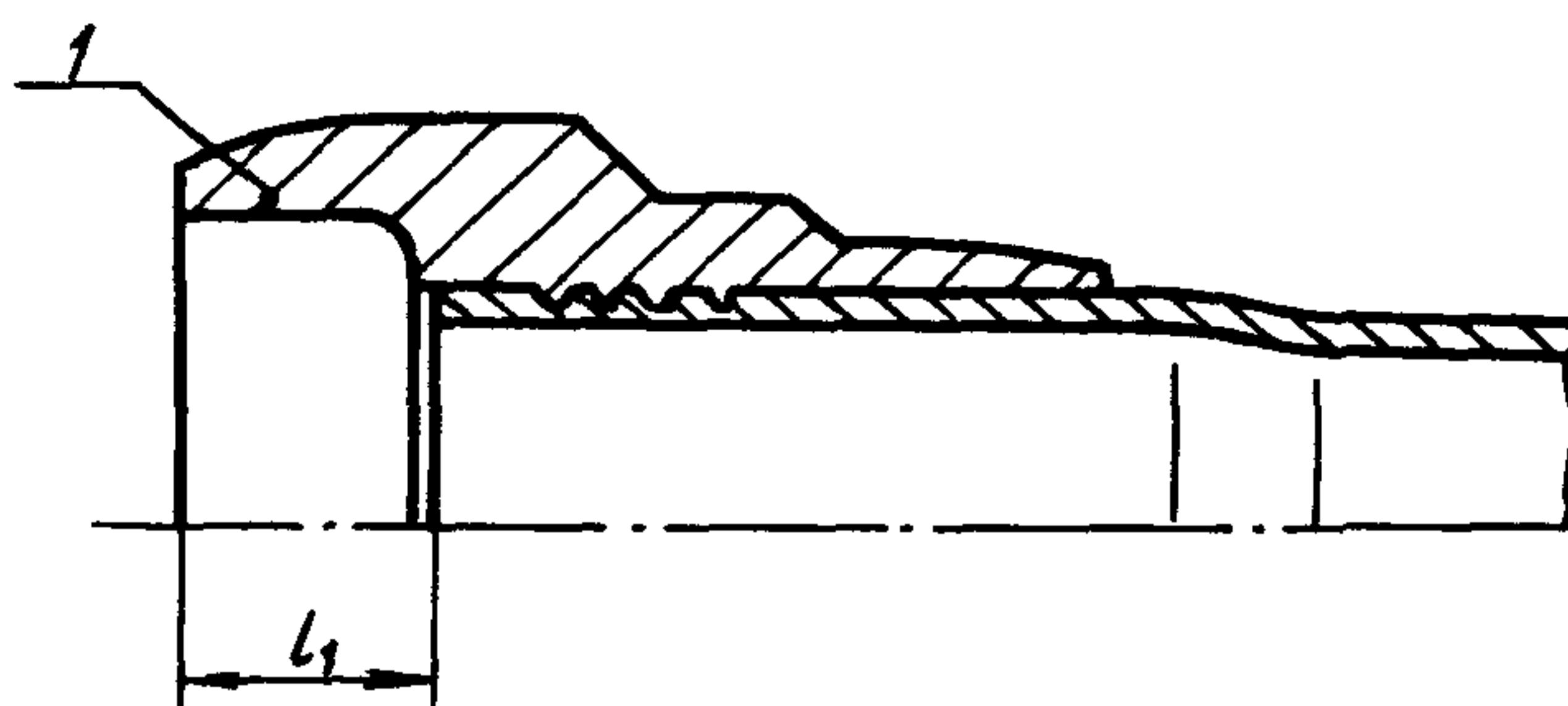
10829

11609

* Размер для справок.
** Размер обеспеч. INSTR.

Исполнение 3

Остальное - см. черт. 1

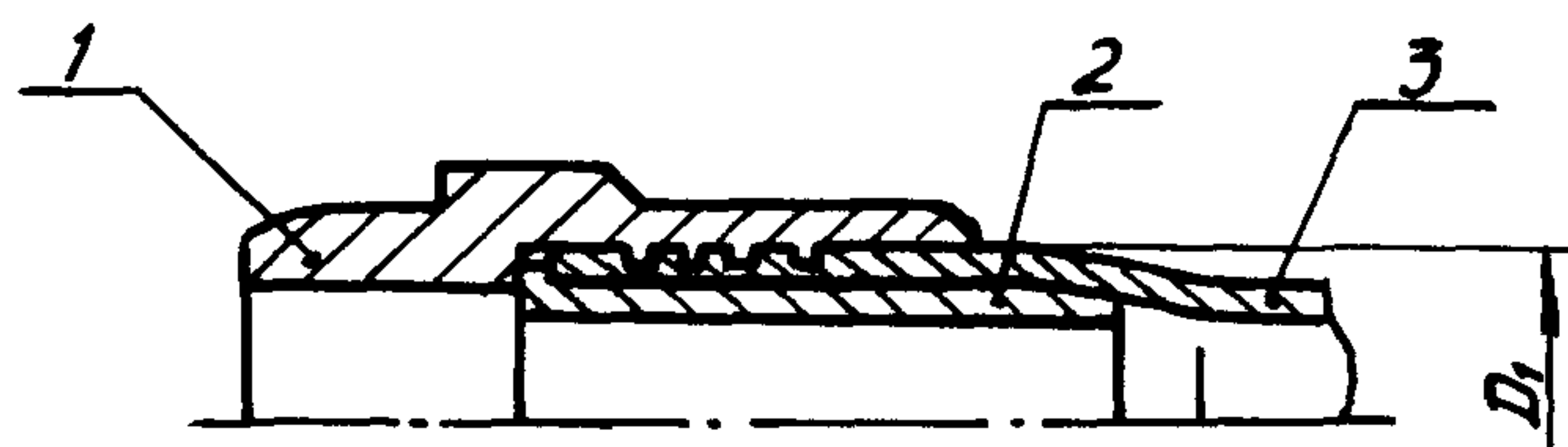


1 - nipple переходной по ОСТ 1 14520-88 -
ОСТ 1 14522-88

Черт. 3

Исполнение 4

Остальное - см. черт. 1



1 - nipple по ОСТ 1 14519-88; 2 - гильза
по ОСТ 1 14536-88; 3 - труба из алюминиевого
сплава

Черт. 4

Инв. № дубликата

Инв. № подлинника

"ЗМ. 4

№ изв. 10829

3554

Размеры, мм

Таблица 1

D_H	D		D_1		L	L_1	α		
	Номин.	Пред. откл.	Номин.	Пред. откл.				Пред. откл.	
								-1	$\pm 1^\circ$
6	6,4	$\pm 0,07$	6,5	$\pm 0,07$	8	1,5	-		
8	8,4		8,5		9	5,5			
10	10,4		10,5						
12	12,5		12,6						
14	14,5		14,6						
16	16,5		16,6						
18	18,5		18,6		6,5	10°			
20	20,5		20,7						
22	22,6	$+0,15$ $-0,07$	22,7	$+0,15$ $-0,07$	10	-	12°		
25	25,6		25,7						
28	28,6		28,7						
30	30,7		30,8						
32	32,7		32,8		11	-			
34	34,7		34,8						
36	36,7		36,8						
38	38,7		38,8						
42	42,7	42,8							
50	50,7	50,8							

Примечание. При автоматизированном методе заделки труб $D_H = 12 \div 50$ мм допускаются предельные отклонения размеров:

$$\left(\begin{array}{c} +0,07 \\ D \\ -0,15 \end{array} \right) \text{ мм для } D_H = 12 \div 20 \text{ мм};$$

$$(D \pm 0,15) \text{ мм для } D_H = 22 \div 50 \text{ мм};$$

$$\left(\begin{array}{c} +0,07 \\ D_1 \\ -0,15 \end{array} \right) \text{ мм для } D_H = 12 \div 20 \text{ мм};$$

$$(D_1 \pm 0,15) \text{ мм для } D_H = 22 \div 28 \text{ мм};$$

$$\left(\begin{array}{c} +0,15 \\ D_1 \\ -0,25 \end{array} \right) \text{ мм для } D_H = 30 \div 50 \text{ мм}.$$

3. Трубы должны изготавливаться из материалов, указанных в табл. 2.

Таблица 2

Материал	Технические условия	Сортамент
12X18H10T	ГОСТ 19277-73	
08X21Г11АН6-П (ВНС-53П)	ТУ 14-3-1870-92	
ПТ-7М	ГОСТ 22897-86	
AMr2M AMr3M	ГОСТ 1 00000 00	

№ изм.

6

5

4

№ изв

12258

11609

10829

3554

Инв. № дубликата

Инв. № подлинника

4. Наружные диаметры и толщины стенок труб должны соответствовать указанным в табл. 3.

Таблица 3

Наружный диаметр трубы D_H	Материал				
	08X21Г11АН6-П	12X18Н10Т	ПТ-7М	АМГ2М, АМГ3М	
	Толщина стенки S				
6	0,5	0,5; 0,6 [*] ; 0,8 [*] ; 1,0 [*]	0,5; 0,6; 0,8; 1,0	1,0	
8					
10	0,5; 0,6	0,5; 0,6; 0,8 [*] ; 1,0 [*]			
12	0,6; 0,8	0,5; 0,6; 0,8; 1,0 [*] ; 1,2 [*] ; 1,4 [*]			
14	0,8; 1,0	0,5; 0,6; 0,8; 1,0; 1,2 [*] ; 1,4 [*] ;	0,6; 0,8; 1,0		
16					
18 [*]	1,0; 1,2	0,5; 0,6; 0,8; 1,0; 1,2; 1,4 [*] ; 1,6 [*] ; 1,8 [*]			
20	1,0; 1,2; 1,4	0,5; 0,6; 0,8; 1,0; 1,2; 1,4; 1,6 [*] ; 1,8 [*]	0,8; 1,0		1,0; 1,5
22 [*]	1,2; 1,4	0,5; 0,6; 0,8; 1,0; 1,2; 1,4; 1,6 [*] ; 1,8 [*] ;			
25					
28 [*]	-	2,0 [*] ; 2,2 [*]			
30 [*]					
32	1,4				
34 [*]	-	0,5; 0,6; 0,8; 1,0			
36 [*]					
38					
42 [*]					
50					

* Применять в технически обоснованных случаях.

5. Сочетание материалов труб, проходных штуцеров и ниппелей должно соответствовать табл. 4.

Таблица 4

	Материал	
	трубы	проходного штуцера
12X18Н10Т	13X11Н2В2МФ-Ш,	07X16Н6-Ш,
08X21Г11АН6-П (ВНС-53П)	15X16Н2АМ-Ш	13X11Н2В2МФ-Ш
12X18Н10Т [*]	ВТ3-1, ВТ6	ВТ6
ПТ-7М		

* Применять в линиях всасывания и слива при толщинах стенки трубы $S \leq 0,8$ мм ($D_H \leq 18$ мм) и $S \leq 1$ мм ($D_H \geq 20$ мм).

6. Трубы из титанового сплава ПТ-7М могут быть подвергнуты упрочняющей обработке.

7. Антикоррозионное покрытие труб из стали и наружной поверхности труб из алюминиевого сплава - по действующей отраслевой документации.

При выполнении покрытия наружной поверхности трубы из алюминиевого сплава Ан.Окс.нхр не допускается наносить покрытие на расстоянии от торца трубы:

$$(8^{+1}) \text{ мм для } D_H = 6 \div 18 \text{ мм};$$

$$(10^{+1}) \text{ мм для } D_H = 20 \div 28 \text{ мм};$$

$$(11^{+1}) \text{ мм для } D_H \geq 30 \text{ мм}.$$

Покрытие внутренней поверхности труб из алюминиевого сплава - Хим. Окс.*

Покрытия должны производиться до сборки ниппеля с трубой.

8. Длина прямого участка трубы за арматурой - по действующей в отрасли документации.

9. При необходимости концы труб могут быть подвергнуты калибровке не более чем 0,2 мм на длине:

$$(25^{+1}) \text{ мм для } D_H = 6 \div 10 \text{ мм};$$

$$(30^{+1}) \text{ мм для } D_H = 12 \div 20 \text{ мм};$$

$$(35^{+1}) \text{ мм для } D_H \geq 22 \text{ мм}^*.$$

10. Заделка концов труб в арматуру - по действующим в отрасли документам. Перед заделкой на внутренней поверхности трубы из алюминиевого сплава притупить острую кромку радиусом $R 0,4^{+0,3}$ или фаской $0,4^{+0,3} \times 45^\circ$, после чего установить гильзу до упора в торец трубы, при этом натяг между гильзой и трубой для $D_H \geq 12$ мм должен быть не менее 0,03 мм. После установки гильзы увеличение наружного диаметра трубы более чем на 0,2 мм от номинального значения не допускается. Раскатку труб из алюминиевого сплава осуществлять деформированием гильзы роликом, рабочая поверхность которого параллельна оси трубы, при зажиме трубы эластичным материалом.

Форма перехода деформированного участка трубы в недеформированный в законцовке исполнения 4 определяется конструктивным исполнением гильзы.

11. На внутренней и наружной поверхностях труб и арматуры в зоне деформирования не допускаются продольные и кольцевые риски, превышающие значения, установленные техническими условиями на трубы, царапины, заусенцы и трещины.

12. На одном образце каждого типоразмера в процессе отработки технологии и перед каждой сменой инструмента и оснастки взамен изношенных проверить глубину врезания гребней в трубу, которая должна быть не менее 0,08 мм.

13. Допуск круглости поверхности Б: 0,10 мм - $D_H \leq 18$ мм; 0,15 мм - $D_H \geq 20$ мм.

Пример ссылки на настоящий стандарт в технических требованиях чертежа законцовки к трубопроводу $D_H = 12$ мм исполнения 1:

Законцовка трубопровода 12-1-ОСТ 1 12923-77

* По действующему в отрасли документу.

Инв. № дубликата	Инв. № подлинника	3554	№ изв. 10829	№ 5	1160

ЛИСТ РЕГИСТРАЦИИ ИЗМЕНЕНИЙ

№ изм.	Номера страниц				Номер "Изв. об изм."	Подпись	Дата	Срок введения изменения
	Изме- ненных	Заме- ненных	Новых	Анну- лиро- ванных				
Переиздан с учетом изменений № 1, 2, 3, 4, 5.								
6	1,4,5	-	-	-	12258	<i>[Signature]</i>	26.10.94	01.07.94