

УДК 621.843.4:629.7

Группа Д15

ОТРАСЛЕВОЙ СТАНДАРТ

СОЕДИНЕНИЯ ТРУБОПРОВОДОВ С УГЛОМ КОНУСА 24°

ОСТ 1 00879-77

Технические требования

На 9 страницах

Введен впервые

ОКП 75 9510

Проверено в 1985 г.

Распоряжением Министерства от 22 декабря 1977 г.

№ 087-16

срок введения установлен с 1 января 1979 г.

Несоблюдение стандарта преследуется по закону

1. Настоящий стандарт распространяется на соединения трубопроводов с углом конуса 24° (в дальнейшем изложении – соединения), используемые в самолетах, вертолетах и их двигателях для различных жидкостных и газовых сред, в том числе и агрессивных, при температуре от минус 70 до плюс 300 °С и давлении не более 48 МПа (480 кгс/см²) в зависимости от материала труб.

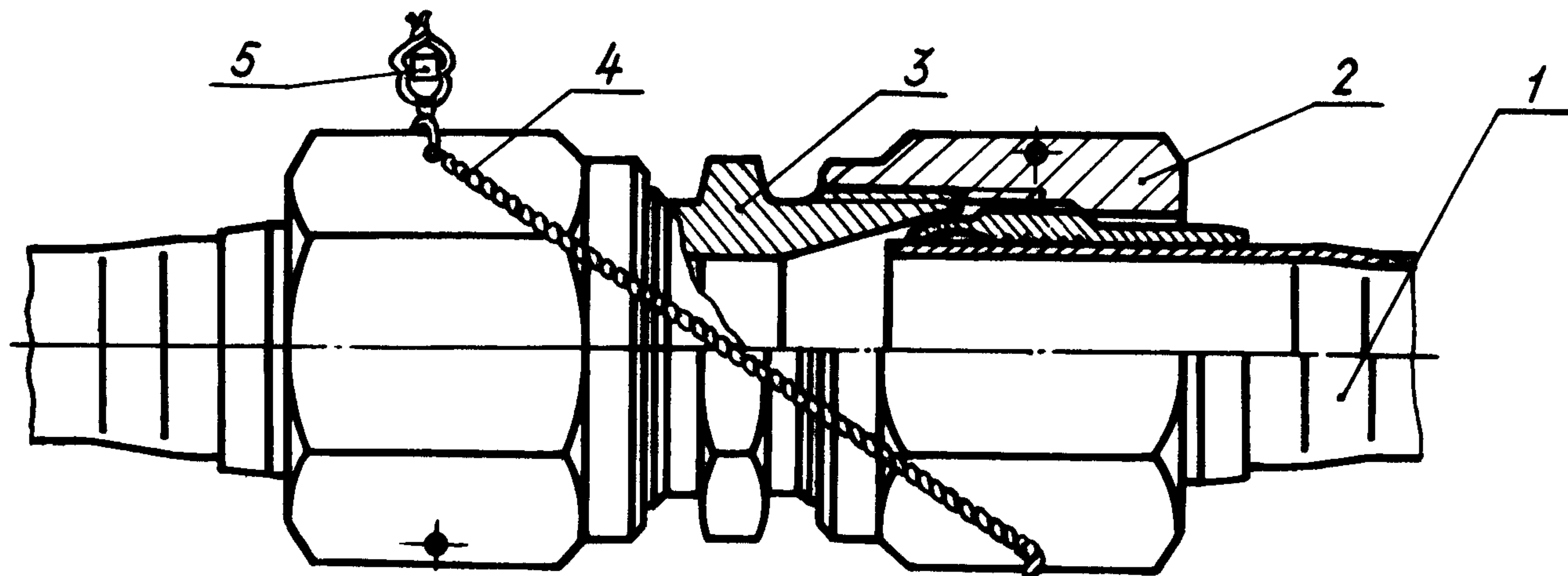
Кл. М.	1	2	3	4	5	6	7
№ пзв.	8064	10017	10291	10829	10951	11609	12258

№ дубликата	
Инв. № подлинника	3553

2. Соединения должны изготавливаться в соответствии с требованиями настоящего стандарта по рабочим чертежам, утвержденным в установленном порядке.

3. Соединения должны соответствовать указанным на черт. 1-4.

Исполнение 1

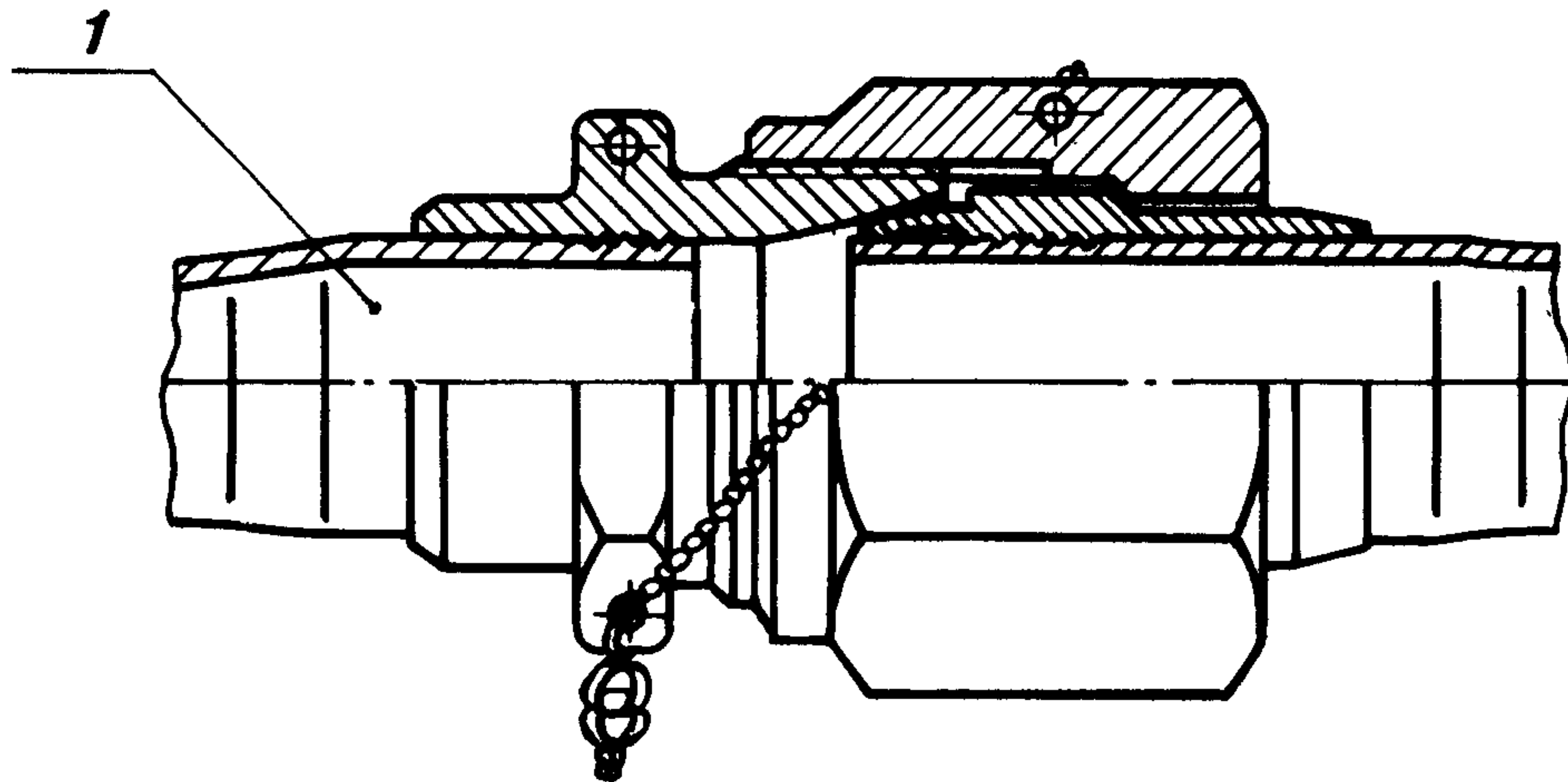


- 1 - законцовка трубопроводов деформированная по ОСТ 1 12923-77, исполнение 1;
 2 - гайка накидная по ОСТ 1 12928-77 - ОСТ 1 12931-77; ОСТ 1 14679-90;
 3 - соединительная арматура по ОСТ 1 12934-77 - ОСТ 1 12975-77,
 ОСТ 1 13660-80 - ОСТ 1 13680-80; ОСТ 1 14680-90 - ОСТ 1 14703-90
 4 - проволока из стали 12Х18Н9Т по ГОСТ 18143-72;
 5 - промба по ОСТ 1 10067-71

Черт. 1

Исполнение 2

Остальное - см. черт. 1

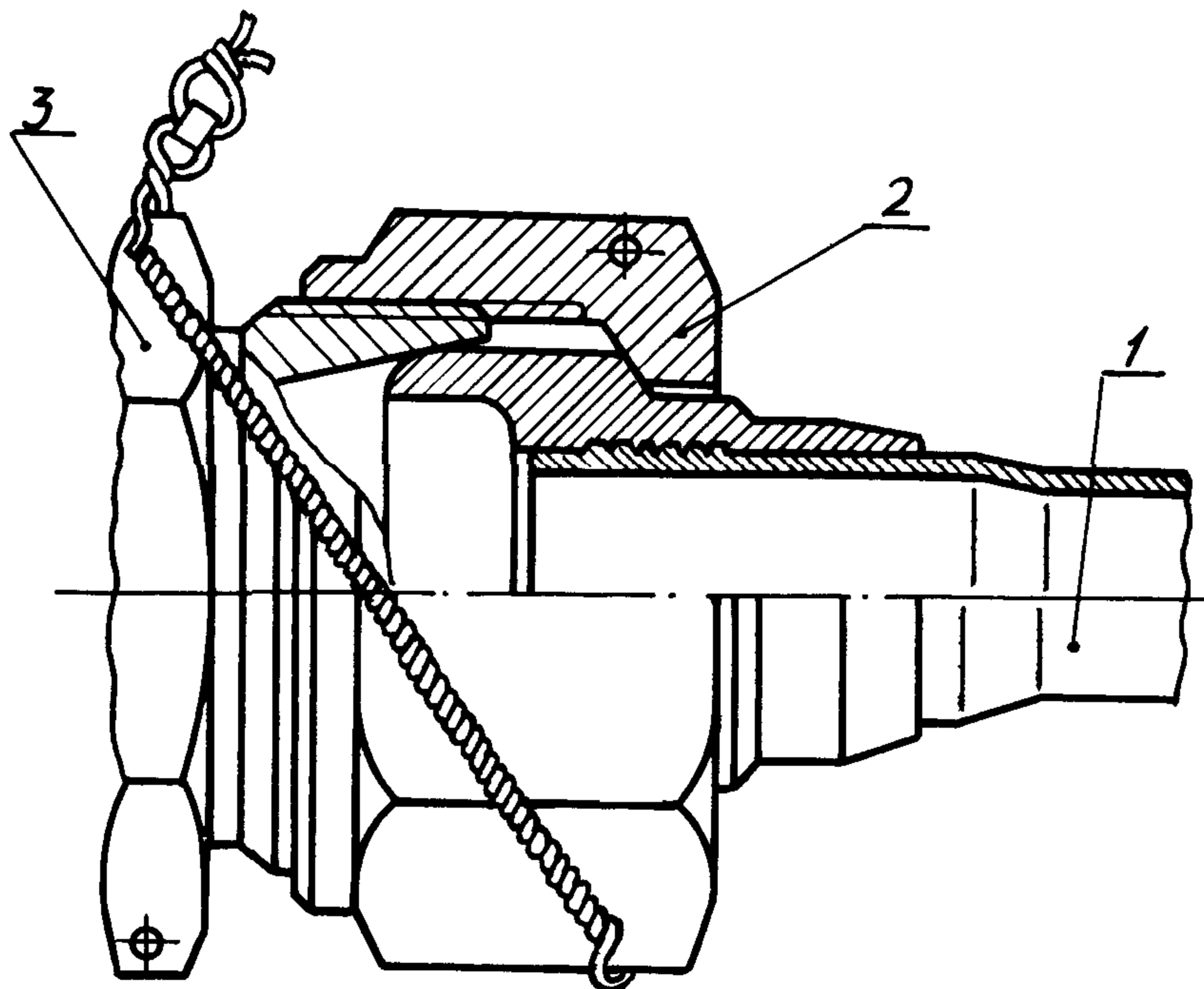


- 1 - законцовка трубопроводов деформированная
 по ОСТ 1 12923-77, исполнение 2

Черт. 2

Исполнение 3

Остальное - см. черт. 1

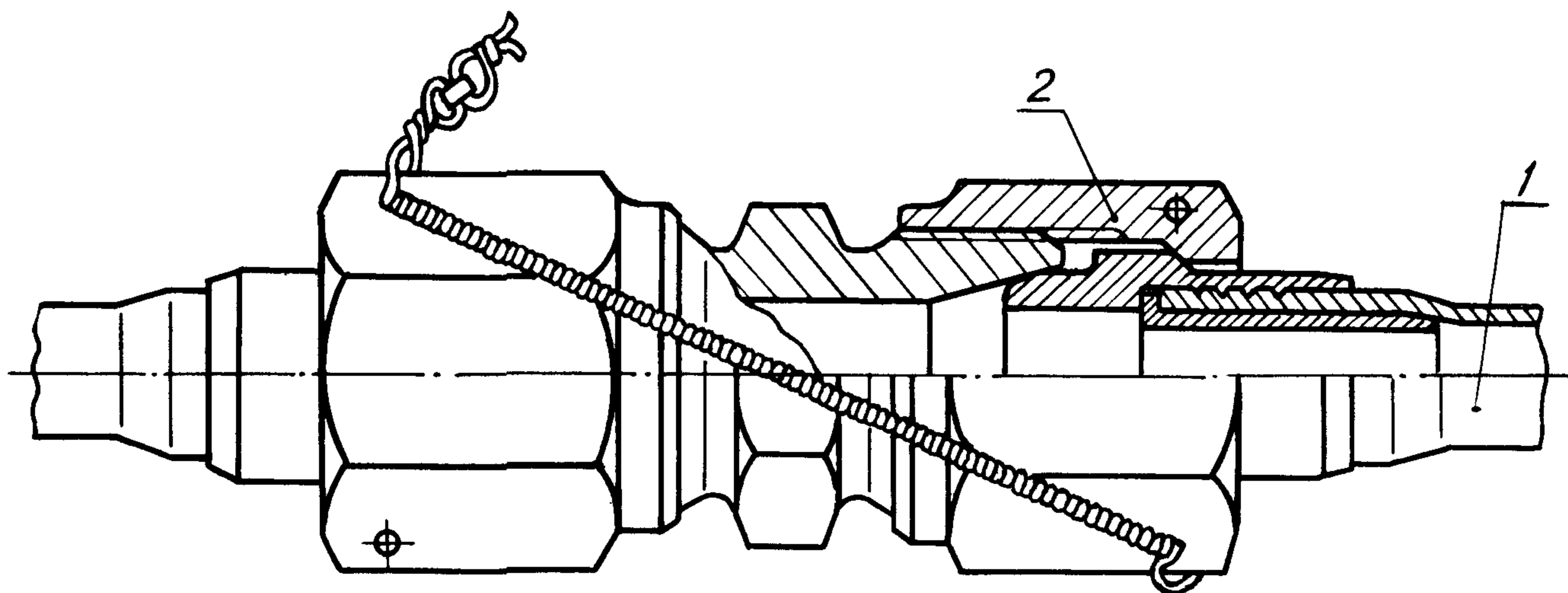


1 - законцовка трубопровода деформированная по ОСТ 1 12923-77, исполнение 3; 2 - гайка переходная по ОСТ 1 14526-88 - ОСТ 1 14531-88; 3 - присоединительная часть обратного клапана и арматуры по ОСТ 1 12925-77

Черт. 3

Исполнение 4

Остальное - см. черт. 1



1 - законцовка трубопровода деформированная по ОСТ 1 12923-77, исполнение 4; 2 - гайка накидная по ОСТ 1 14533-88 - ОСТ 1 14535-88

Черт. 4

ИЗМ.	4	5
№ ИЗВ.	10829	10951

3535

Инв № дубликата

Инв № подлинника

4. Сочетания материалов труб, ниппелей, накидных гаек и соединительной арматуры должны соответствовать указанным в табл. 1.

Таблица 1

Материал			
трубы	ниппеля	накидной и переходной гаек	соединительной арматуры
12X18H10T 08X21Г11АН6-П (ВНС-53п)	07X16H6-Ш* 13X11H2B2MФ-Ш**	14X17H2 15X16H2AM-Ш 13X11H2B2MФ-Ш BT3-1, BT6	15X16H2AM-Ш 13X11H2B2MФ-Ш BT3-1, BT6
12X18H10T***	BT6	Д16Т, ОТ4, BT3-1, BT6	ОТ4, BT3-1, BT6
ПТ-7М	BT6	BT3-1, BT6	BT3-1, BT6
ПТ-7М***	BT6	ОТ4, Д16Т	ОТ4
AMr2M AMr3M	Д16Т, ОТ4-1	ОТ4, Д16Т, BT3-1, BT6	ОТ4, АК4-1, Д16Т, BT3-1, BT6

5. Рабочее давление в трубопроводе выбирается по ОСТ 1 00243-93 с учетом условий эксплуатации, технических условий на изделие и приведенных в табл. 2 значений предела выносливости соединений трубопроводов $D_H = 12$ мм. Трубопроводы из титановых сплавов для напорных магистралей гидравлических систем применять не рекомендуется.

Таблица 2

Соединение трубопровода			Предел выносливости МПа, кгс/мм ² , не менее
Труба		Законцовка	
Толщина стенки, мм	Материал		
1,0	12X18H10T	ОСТ 1 12923-77	186,2 (19)
	ПТ-7М		117,6 (12)
0,6	08X21Г11АН6-П		245,0 (25)
1,0	AMr2M		29,4 (3)

6. Значения крутящих моментов затяжки накидных гаек соединений должны соответствовать указанным в табл. 3.

* Для всеклиматических условий эксплуатации.
 ** Для общеклиматических условий эксплуатации.
 *** Применять в линиях всасывания и слива при толщинах стенки трубы $S \leq 0,8$ мм ($D_H \leq 18$ мм) и $S \leq 1$ мм ($D_H \geq 20$ мм).

№ изм. 7
№ изв. 12258

6 11609

5 10951

4 10329

2 10017

3553

№ дубликата
№ подлинника

Таблица 3

Наружный диаметр трубы D_H , мм	Размер "под ключ" гайки S , мм	Крутящий момент затяжки, Н·м (кгс·см)			
		для гаек напорных магистралей		для гаек линий всасывания и слива	
		Рабочий Пред. откл. +5 (50)	Максимально допустимый	Рабочий Пред. откл. +5 (50)	Максимально допустимый
6	14, 15	10 (100)	25 (250)	10 (100)	20 (200)
	17	15 (150)	30 (300)	15 (150)	25 (250)
8	17	15 (150)	30 (300)	15 (150)	25 (250)
	22	35 (350)	55 (550)	25 (250)	40 (400)
10	19	25 (250)	40 (400)	20 (200)	35 (350)
	27	50 (500)	75 (750)	35 (350)	55 (550)
12	22	35 (350)	55 (550)	25 (250)	40 (400)
	27	55 (550)	85 (850)	40 (400)	60 (600)
14	24	40 (400)	60 (600)	30 (300)	50 (500)
	30	65 (650)	100 (1000)	45 (450)	70 (700)
16	27	50 (500)	75 (750)	35 (350)	55 (550)
	36	70 (700)	110 (1100)	50 (500)	80 (800)
18	27	55 (550)	85 (850)	40 (400)	60 (600)
	36	75 (750)	120 (1200)	55 (550)	90 (900)
20	30	65 (650)	100 (1000)	45 (450)	70 (700)
	41	85 (850)	140 (1400)	60 (600)	100 (1000)
22	36	70 (700)	110 (1100)	50 (500)	80 (800)
	46	90 (900)	150 (1500)	70 (700)	110 (1100)
25	36	75 (750)	120 (1200)	55 (550)	90 (900)
	46	95 (950)	160 (1600)	75 (750)	120 (1200)
28	41	85 (850)	140 (1400)	60 (600)	100 (1000)
	50	110 (1100)	170 (1700)	80 (800)	140 (1400)
30	46	90 (900)	150 (1500)	70 (700)	110 (1100)
	-	-	-	-	-
32	46	95 (950)	160 (1600)	75 (750)	120 (1200)
	-	-	-	-	-
34	46	100 (1000)	165 (1650)	75 (750)	130 (1300)
	-	-	-	-	-
36	50	110 (1100)	170 (1700)	80 (800)	140 (1400)
	-	-	-	-	-
38	55	120 (1200)	180 (1800)	85 (850)	150 (1500)
	-	-	-	-	-

Име. № дубликата

Име. № подлинника

6

4

Изм.

№ изм.

11609

10829

3553

Продолжение табл. 3

Наружный диаметр трубы D_H , мм	Размер "под ключ" гайки S , мм	Крутящий момент затяжки, Н·м (кгс·см)			
		для гаек напорных магистралей		для гаек линий всасывания и слива	
		Рабочий Пред. откл. +5(50)	Максимально допустимый	Рабочий Пред. откл. +5(50)	Максимально допустимый
42	60	130 (1300)	200 (2000)	90 (900)	160 (1600)
	-	-	-	-	-
50	65	150 (1500)	200 (2000)	100 (1000)	180 (1800)
	-	-	-	-	-

7. Количество переборок, допускаемых соединениями, должно быть не менее: 100 - для трубопроводов напорных магистралей; 24 - для трубопроводов линий всасывания и слива.

В процессе переборок допускается наличие контактного следа на уплотнительной поверхности нипеля.

8. Группа герметичности по ОСТ 1 00128-74:

- для жидких рабочих сред - 1-7;
- для газообразных рабочих сред - 2-6.

9. Срок службы соединений должен быть не менее срока службы основного изделия, на котором эти соединения используются.

10. Маркировка трубопроводов - по ОСТ 1 00134-74.

11. Изготовление, монтаж и испытание соединений на прочность и герметичность - по действующей в отрасли документации в соответствии со справочным приложением 1 к настоящему стандарту.

12. Примеры соединений трубопроводов с арматурой приведены в справочном приложении 2 к настоящему стандарту.

13. Примеры применения предохранительных заглушек даны в приложении к ОСТ 1 10472-72 и ОСТ 1 10473-72.

14. Гнезда под ввертные детали - по ГОСТ 19529-74 и ОСТ 1 10117-71.

15. Уплотнительные устройства ввертных соединений с резиновыми кольцами - по ГОСТ 19528-74 и ОСТ 1 10117-71.

16. Трубы в сборе - по ОСТ 1 14497-88 - ОСТ 1 14499-88, ОСТ 1 14813-93, ОСТ 1 14814-83.

№ 3м.

7

6

4

№ изв

11609 12258

10829

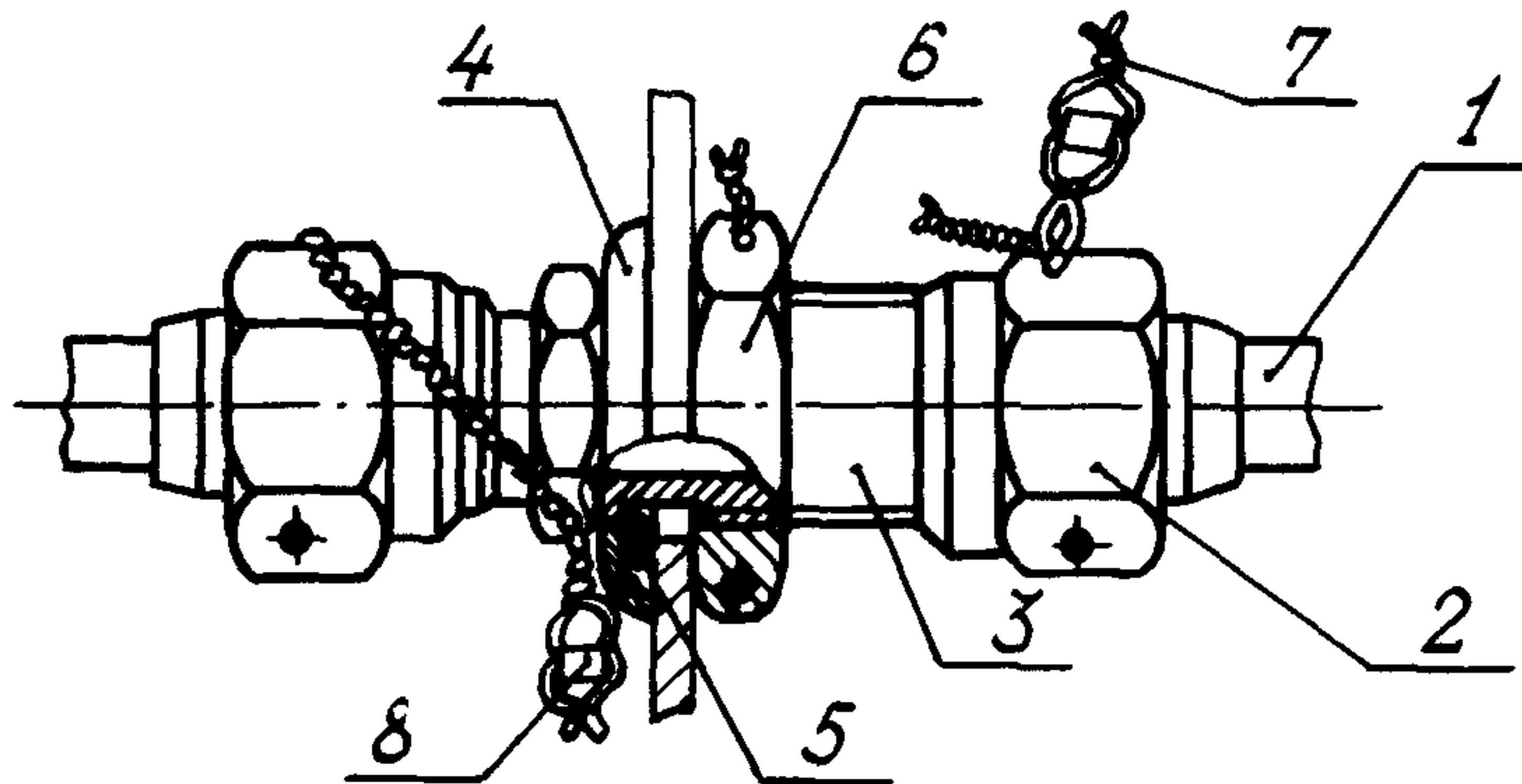
3553

Инв. № дубликата

Инв. № подлинника

ПРИМЕРЫ СОЕДИНЕНИЙ ТРУБОПРОВОДОВ С АРМАТУРОЙ

1. Соединение трубопровода с герметизируемой арматурой приведено на черт. 1.

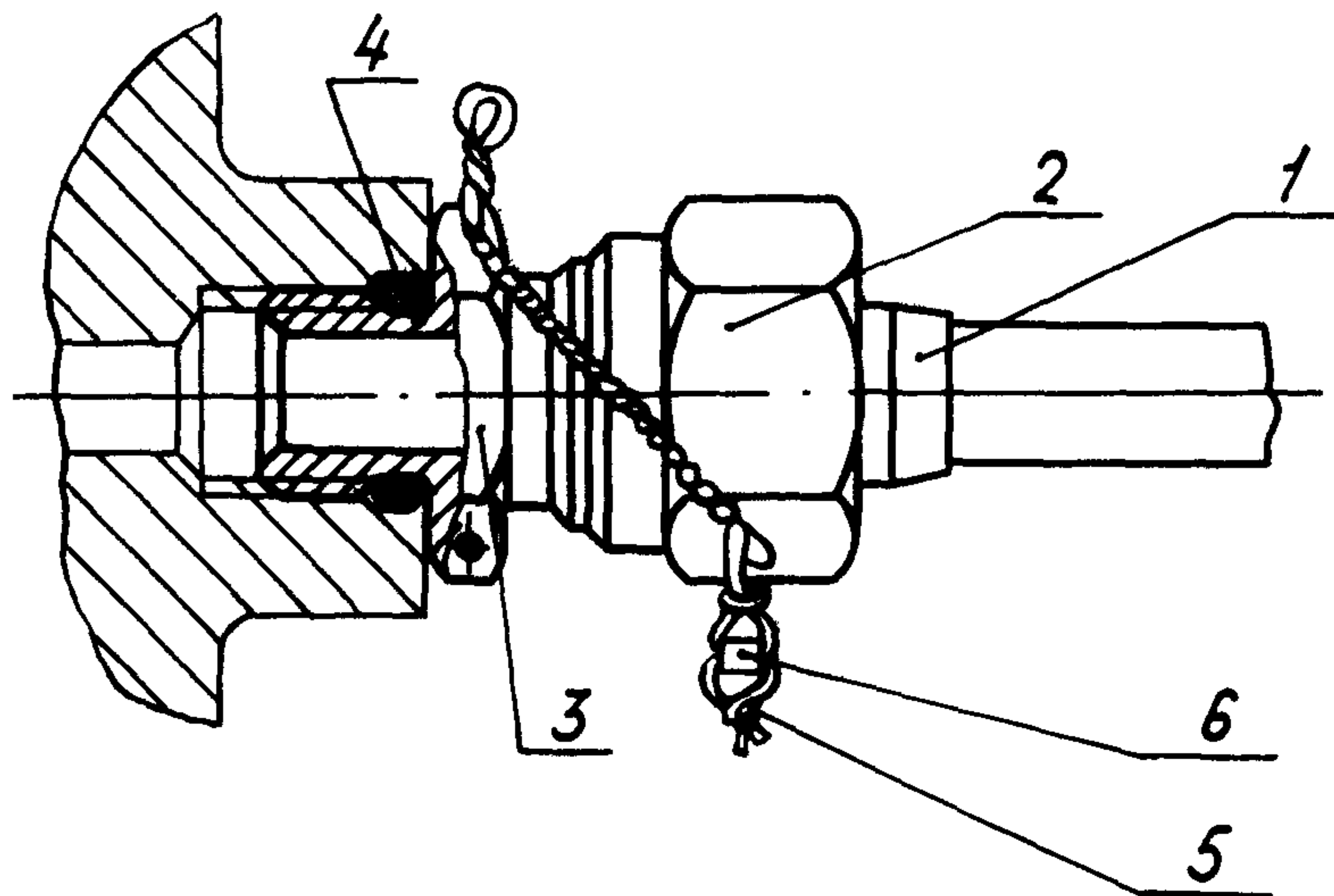


1 - законцовка трубопроводов деформированная по ОСТ 1 12923-77;
2 - гайка накладная по ОСТ 1 12928-77 - ОСТ 1 12931-77,
ОСТ 1 14679-90, 3 - проходник удлиненный по ОСТ 1 12940-77 -
ОСТ 1 12942-77, ОСТ 1 14682-90;

4 - шайба прижимная по ОСТ 1 10346-72; 5 - прокладка из резины
по ОСТ 1 11408-74 - ОСТ 1 11417-74; 6 - гайка по ОСТ 1
10317-72, ГОСТ 13958-74; 7 - проволока из материала 12Х18Н9Т
0,8 - 1,2 мм по ГОСТ 18143-72; 8 - пломба по ОСТ 1 10067-71

Черт. 1

2. Соединение трубопровода с ввертной арматурой приведено на черт. 2.



1 - законцовка трубопроводов деформированная по ОСТ 1 12923-77;
2 - гайка накладная по ОСТ 1 12928-77 - ОСТ 1 12931-77,
ОСТ 1 14679-90;
3 - штуцер ввертной по ОСТ 1 12967-77 - ОСТ 1 12969-77,
ОСТ 1 14691-90;
4 - кольцо резиновое по ОСТ 1 00980-74;
5 - проволока из материала 12Х18Н9Т 0,8 - 1,2 мм по ГОСТ 18143-72;
6 - пломба по ОСТ 1 10067-71

Черт. 2

№ п/п	№ инв.	№ инв.	№ инв.	№ инв.	№ инв.
6	11609	10829	10017	2	4

3553

Инд. № дубликата

Инд. № водливника

ЛИСТ РЕГИСТРАЦИИ ИЗМЕНЕНИЙ

№ изм.	Номера страниц				Номер "Изв. об изм."	Подпись	Дата	Срок введения изменения
	Изме- ненных	Заме- ненных	Новых	Анну- лиро- ванных				
Переиздан с учетом изменений № 1, 2, 3, 4, 5, 6.								
7	1,4,6	-	-	-	12258	<i>[Signature]</i>	26.10.94	01.07.94