

УДК 621.643.4:629.7.06

Группа Д15

# ОТРАСЛЕВОЙ СТАНДАРТ

**ОСТ 1 00960-80**

На 6 страницах

Введен впервые

Проверено в 1987 г.

## СОЕДИНЕНИЯ ТРУБОПРОВОДОВ НЕРАЗЪЕМНЫЕ ТЕРМОМЕХАНИЧЕСКИЕ

### Технические требования

ОКП 75 9580

№ изм.	1	2	3	4
№ изв.	8738	10125	10578	11393

Распоряжением Министерства от 22 февраля 1980 г. № 087-16

срок введения установлен с 1 января 1981 г.

**Несоблюдение стандарта преследуется по закону**

1. Настоящий стандарт распространяется на неразъемные термомеханические соединения (в дальнейшем изложении - соединения ТМС) трубопроводов муфтами из материала, обладающего эффектом "формы памяти", предназначенные для гидравлических, топливных и газовых систем летательных аппаратов.

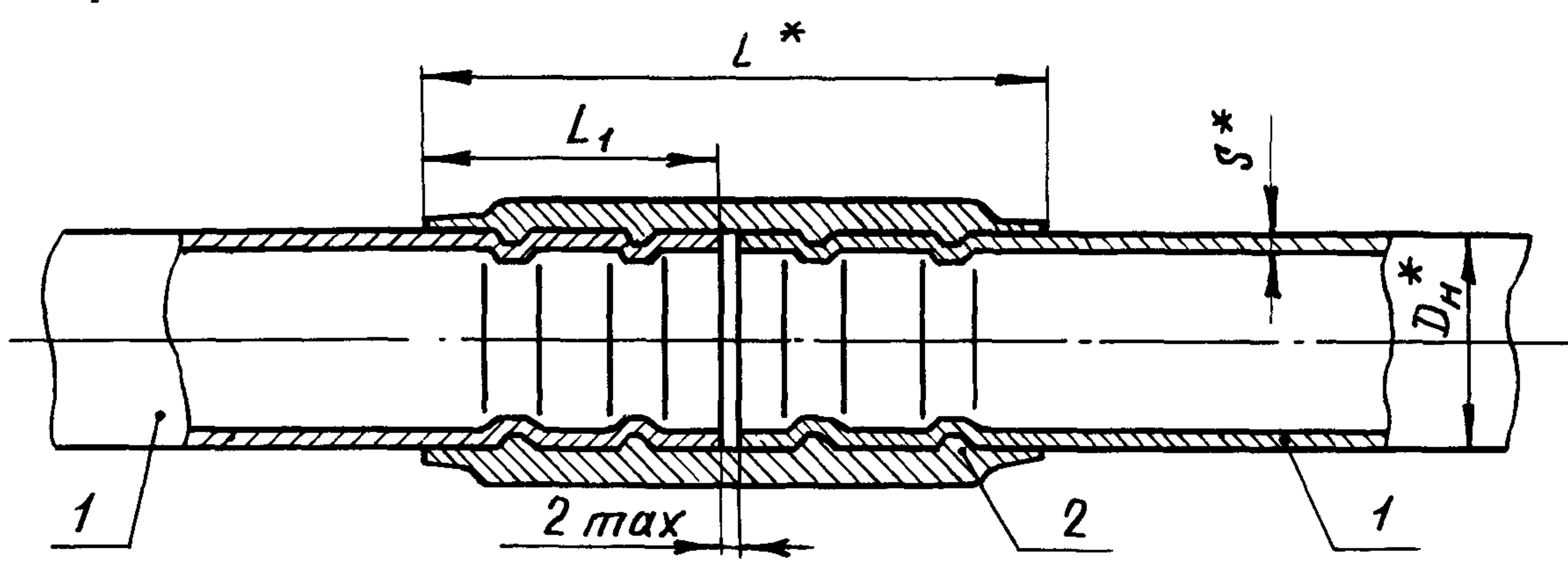
Инв. № дубликата	4294
Инв. № подлинника	

Издание официальное

ГР 8162253 от 08.04.80

Перепечатка воспрещена

2. Конструкция и размеры соединения ТМС должны соответствовать указанным на чертеже и в табл. 1.



1 - трубопровод; 2 - муфта ТМС по ОСТ 1 13681-80

Таблица 1

мм				
$D_H$	$S$	$L$	$L_1$ Пред. откл. $\pm 1$	Материал трубопровода
6	0,5 - 0,8	24	12,0	12X18H10T ГОСТ 19277-73 ОТ4-0 ОСТ 1 90050-72 ПТ-7М ГОСТ 22897-86
	1,0 - 1,2	28	14,0	
8	0,5 - 0,8	27	13,5	
	1,0 - 1,2	30	15,0	
10	0,5 - 0,8	33	16,5	
	1,0 - 1,2			
12	0,5 - 0,8	32	16,0	
	1,0 - 1,2	38	19,0	
14	0,5 - 0,8	35	17,5	
	1,0 - 1,4	43	21,5	
16	0,5 - 0,8	40	20,0	
	1,0 - 1,6	49	24,5	
18	0,5 - 0,8	45	22,5	
	1,0 - 1,8	55	27,5	
20	0,5 - 0,8	50	25,0	
	1,0 - 1,8	60	30,0	
22	0,5 - 0,8	55	27,5	12X18H10T ГОСТ 19277-73 ПТ-7М ГОСТ 22897-86
	1,0 - 2,0	65	32,5	
25	0,5 - 0,8	60	30,0	
	1,0 - 2,2	70	35,0	
28	0,5 - 0,8	65	32,5	
30		70	35,0	

\* Размер для справок.

Инв. № дубликата	4294
Инв. № подлинника	4294
№ изм.	3
№ изв	10578
1	8738
2	10125

Продолжение табл. 1

$D_H$	$S$	$L$	мм		Материал трубопровода
			$L_1$	Пред. откл. $\pm 1$	
32	0,5 - 0,8	75	37,5	12X18H10T ГОСТ 19277-73 ПТ-7М ГОСТ 22897-86	
34		80	40,0		
36		85	42,5		
38		90	45,0		
40		95	47,5		
42		100	50,0		

Примечание. Для соединения трубопроводов  $D_H = 8$  мм с толщиной стенки 0,5-0,8 мм разрешается использовать муфту ТМС8-1 по ОСТ 1 13681-80.

3. Максимальное рабочее давление - в соответствии с требованиями ОСТ 1 00243-77.

4. Герметичность соединений - не ниже группы 1 - 6 и 2 - 4 по ОСТ 1 00128-74.

5. Предел выносливости  $\sigma_{-1}$  для трубопроводов с наружным диаметром 6, 8, 12, 14, 16, 18, 20 мм из материалов 12X18H10T, ОТ4-0, ПТ-7М толщиной стенки 1 мм не должен превышать значений, указанных в табл. 2.

Таблица 2

Размеры, мм

Диаметр трубопровода	Материал трубопровода	Предел выносливости $\sigma_{-1}$ , МПа (кгс/мм <sup>2</sup> )
6	ПТ-7М	235(24)
	12X18H10T	
8	ОТ4-0	235(24)
	ПТ-7М	
12	12X18H10T	176(18)
	ОТ4-0	156(16)
	ПТ-7М	
14	12X18H10T	137(14)
	ОТ4-0	156(16)
	ПТ-7М	
16	ОТ4-0	156(16)
	12X18H10T	
18	ОТ4-0	137(14)
20	ОТ4-0	118(12)
	ПТ-7М	
	12X18H10T	

№ изм.	1	2	3	4
№ изв	8738	10125	10578	11393

Инв. № дубликата	
Инв. № подлинника	4294



6. Соединение ТМС должно быть устойчивым, прочным и стойким к внешним воздействующим факторам, указанным в табл. 3.

Таблица 3

Внешний воздействующий фактор	Характеристика внешнего воздействующего фактора	Максимальное значение внешнего воздействующего фактора, степень жесткости, предъявляемое требование
Синусоидальная вибрация	Амплитуда ускорения, $\text{м} \cdot \text{с}^{-2}$ (g)	98(10)
	Амплитуда перемещения, мм	1,0
	Частота, Гц	20000
Механический удар многократного действия	Пиковое ударное ускорение, $\text{м} \cdot \text{с}^{-2}$ (g)	117,4(12)
	Длительность действия ударного ускорения, мс	20
	Число ударов	3000
Линейное ускорение	Значение линейного ускорения, $\text{м} \cdot \text{с}^{-2}$ (g)	147(15)
Атмосферное пониженное давление	Рабочее давление, кПа (мм рт. ст.)	0,67(5)
Повышенная температура среды	Рабочая, °C	+200
	Предельная, °C	+300
Пониженная температура среды	Рабочая, °C	-60
	Предельная, °C	
Повышенная влажность	Относительная влажность при температуре +35 °C, %	100
Соляной (морской туман)	Водность, $\text{г} \cdot \text{м}^{-3}$	3 - 1
	Дисперсность, мкм	20
	Температура, °C	+35
Плесневые грибы	Видовое биологическое название организма - по ГОСТ 9.048-75	Для образцов, не имеющих деталей из дерева, бумаги и картона

7. Сборка, контроль и испытание соединений ТМС - в соответствии с приложением.

Инв. № дубликата

Инв. № подлинника

№ изм.

1

№ изв.

8738

2

10125

3

10578

4

11393

4294

ПЕРЕЧЕНЬ  
действующей в отрасли документации,  
примененной в стандарте

Обозначение (наименование) НТД	Номер пункта стандарта, в котором дана ссылка
Методические указания 51-87	7

Име. № дубликата	
Име. № подлинника	4294

№ изм.	3
№ изв.	10578

## ЛИСТ РЕГИСТРАЦИИ ИЗМЕНЕНИЙ

№ изм.	Номера страниц				Номер "Изв. об изм."	Подпись	Дата	Срок введения изменения
	Изме- ненных	Заме- ненных	Новых	Анну- лиро- ванных				
1	1-5	-	-	-	8738	Куряб	2 02 83 01 07 84	
2	1-5	-	-	-	10125	Куряб	20 02 84 01 07 85	
3	1-5	-	-	-	10578	Куряб	21.01.88 01 07 88	
4	1-5	-	-	-	11393	Куряб	8 08 90 01 07 90	