

СТАНДАРТ ОРГАНИЗАЦИИ

ОКП 526200

ГРУППА Ж34

«Согласовано»

«Утверждаю»

Технический комитет
ТК 465 «Строительство»
Ростехрегулирование
Письмо от 17.06.2008 № 174 К/Ш



Генеральный директор
ООО «ВИП инжиниринг»

В.И. Полянин

25 июня 2008 Г.

ПОДСИСТЕМА СТАЛЬНЫХ КРЕПЕЖНЫХ ИЗДЕЛИЙ
«АТОН-С» ДЛЯ НАВЕСНЫХ ФАСАДНЫХ СИСТЕМ

Технические условия

СТО 35305799 – 003 - 2008

«Согласовано»:

«Разработано»

«Диат-2000»

Главный технолог

Генеральный директор

ООО «ВИП инжиниринг»

Е.Ю. Цыкановский

И.И. Баталов



«Инжспецстрой»

Генеральный директор

В.В. Супонов

«УССР Москва» (Федеральное бюро Службы Следствие России)

В.И. Петрушин

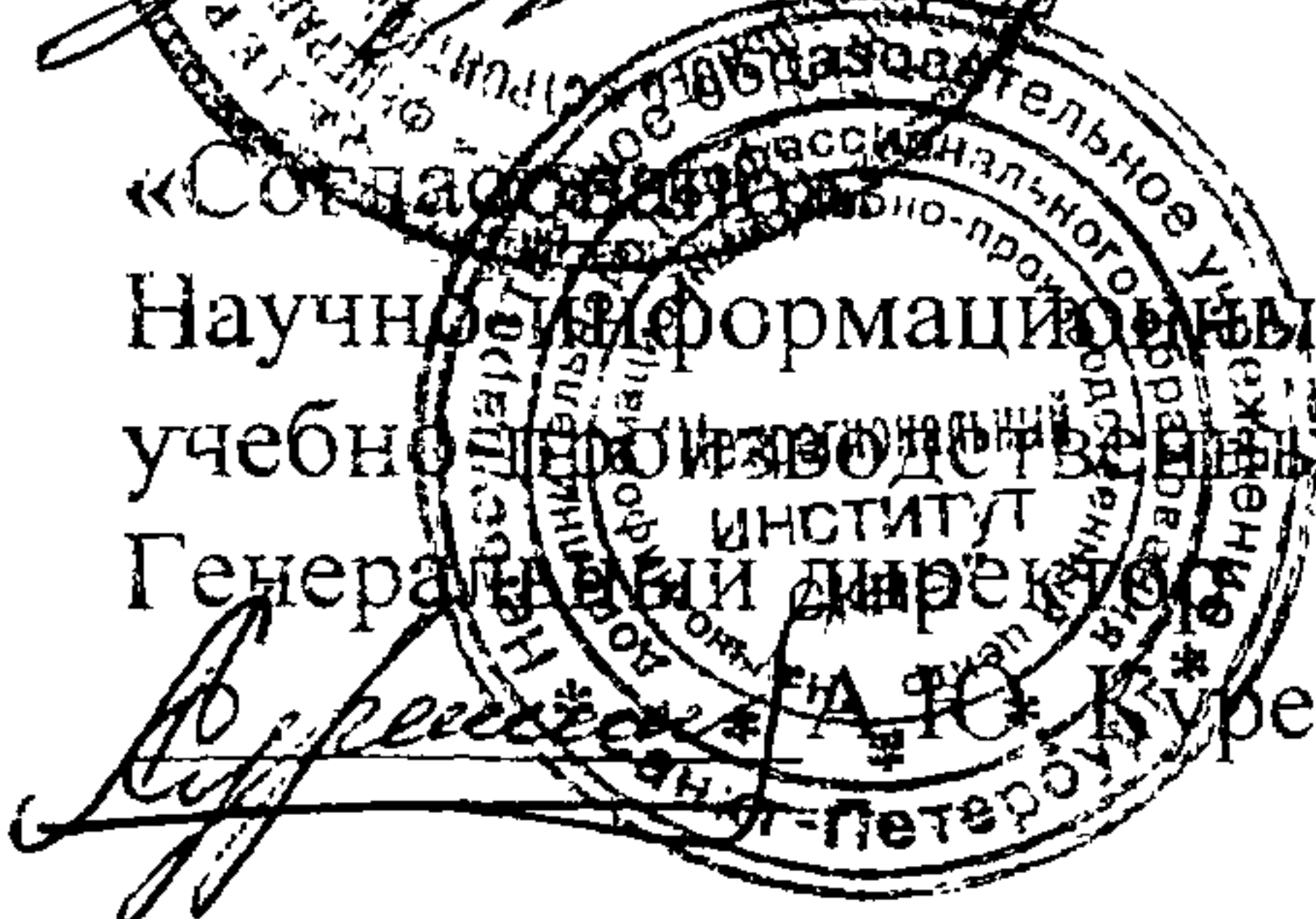
«Согласовано»

Научно-информационный

учебно-производственный центр НИУПЦ «МИО»

Генеральный директор

А.Ю. Куренкова



г. Малоярославец

Федеральное агентство по техническому
регулированию и метрологии
ФГУП «СТАНДАРТИНФОРМ»
зарегистрирован каталожный лист
внесен в реестр 25.06.2008
за № 200/105484

СТАНДАРТ ОРГАНИЗАЦИИ

ОКП 526200

ГРУППА ЖЗ4

«Согласовано»

«Утверждаю»

Технический комитет по стандартизации
ТК 465 «Строительство»
Ростехрегулирование
Письмо от 17.06.2008 г. № 44-К/Ш



Генеральный директор
ООО «ВИП инжиниринг»
В.И. Полянин

17 июня 2008 г.

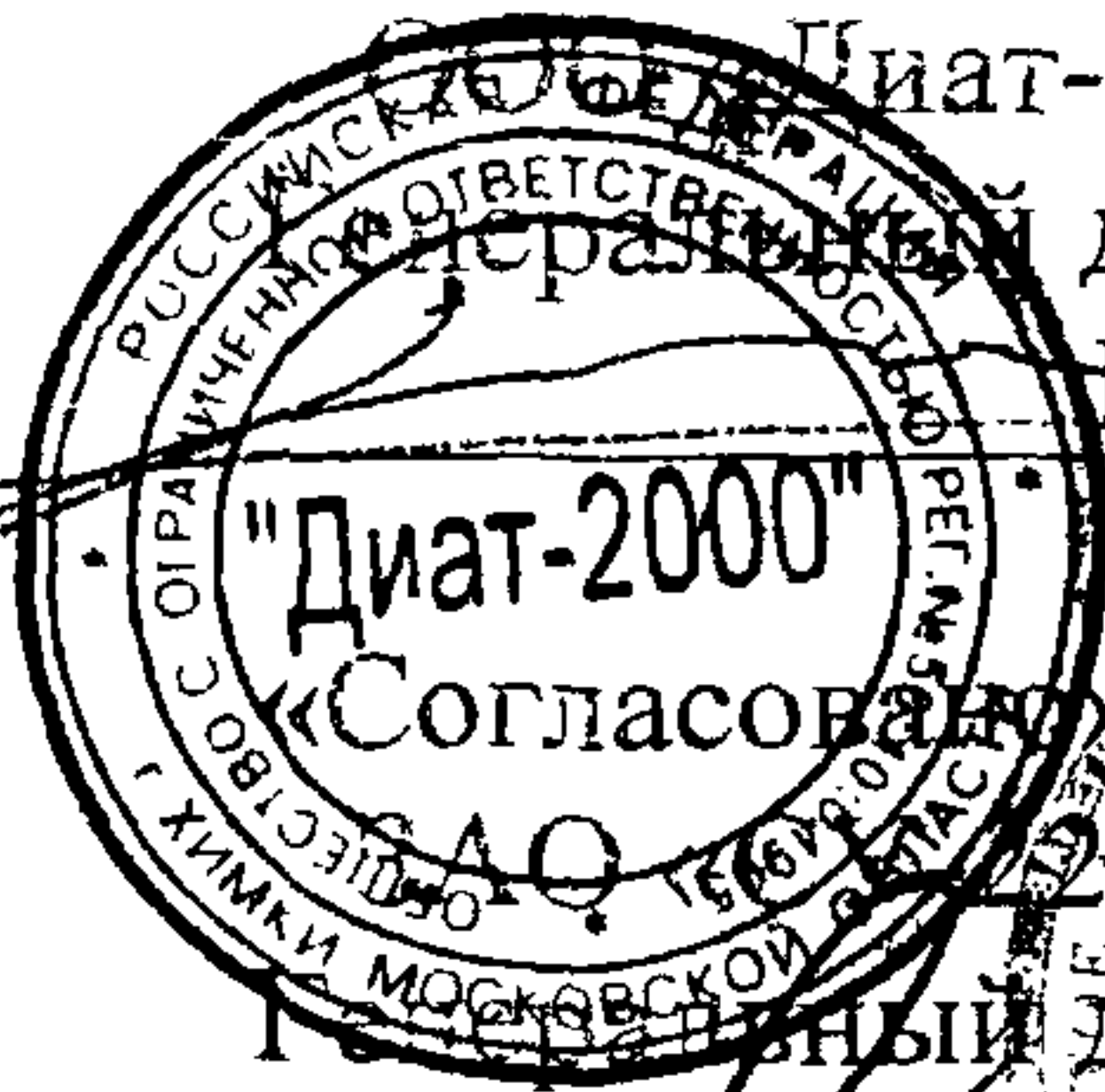
**ПОДСИСТЕМА СТАЛЬНЫХ КРЕПЕЖНЫХ ИЗДЕЛИЙ
«АТОН-С» ДЛЯ НАВЕСНЫХ ФАСАДНЫХ СИСТЕМ**

Технические условия

СТО 35305799 – 003 - 2008

«Согласовано»:

«Диат-2000»
Генеральный директор
Е.Ю. Цыкановский



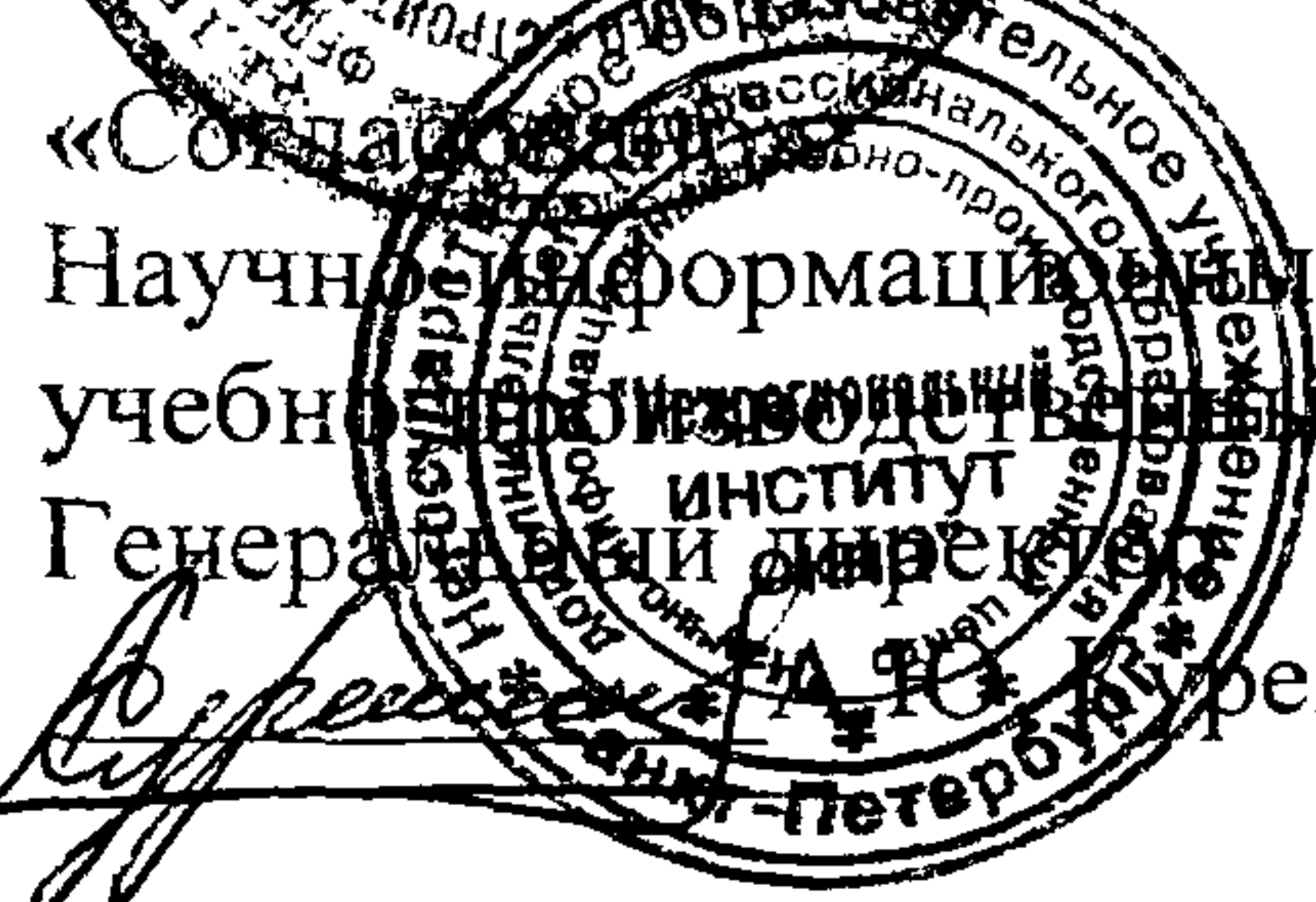
«Согласовано»
«Инжспецстрой»
Генеральный директор
В.В. Супонов



«Согласовано»
«УССО РКС»
«Спецстрой России»
Генеральный директор
В.И. Петрушин



«Согласовано»
Научно-информационный
учебно-методический центр НИУПЦ «МИО»
Институт
Генеральный директор
А.Ю. Кренкова



«Разработано»

Главный технолог
ООО «ВИП инжиниринг»

И.И. Баталов

ПРЕДИСЛОВИЕ

Настоящий стандарт организации разработан в соответствии с целями и принципами стандартизации, установленными Федеральным законом от 27.9.2002 г. № 184-ФЗ «О техническом регулировании» и ГОСТ Р 1.4-2004 «Стандартизация в Российской Федерации. Стандарты организаций. Общие положения».

Настоящий стандарт устанавливает комплекс требований к стальным крепежным изделиям для навесных фасадных систем.

Настоящий стандарт организации:

- разработан в соответствии с основными положениями действующих национальных стандартов, строительных норм и правил;
- регламентирует применение материалов и изделий, используемых в составе конструкций подсистемы для навесных фасадных систем.
- содержит требования, необходимые для оценки продукции внешними сторонами

Настоящий стандарт может быть использован проектирующими, строительными и другими организациями по договору с ООО «ВИП инжиниринг», а также специалистами строительных инспекций.

Положения, содержащиеся в настоящем документе, могут быть в дальнейшем дополнены, изменены или отменены в установленном порядке.

Сведения, содержащиеся в настоящем стандарте, не могут быть полностью или частично скопированы, воспроизведены, опубликованы, тиражированы и распространены в качестве официального издания без разрешения ООО «ВИП инжиниринг».

СВЕДЕНИЯ О СТАНДАРТЕ

1. РАЗРАБОТАН группой специалистов ООО «ВИП инжиниринг»
2. ЗАРЕГИСТРИРОВАН _____ 2008 г.
3. УТВЕРЖДЁН И ВВЕДЕН В ДЕЙСТВИЕ приказом по ООО «ВИП инжиниринг»
от _____ 2008 г.
4. ВВЕДЁН ВПЕРВЫЕ

СОДЕРЖАНИЕ

1. ОБЩИЕ ПОЛОЖЕНИЯ	4
2. ОБЛАСТЬ ПРИМЕНЕНИЯ	4
3. НОРМАТИВНЫЕ ССЫЛКИ.. . . .	5
4. ТЕРМИНЫ И ОПРЕДЕЛЕНИЯ.....	7
5. СПЕЦИФИКАЦИЯ ИЗДЕЛИЙ.....	8
6. ТРЕБОВАНИЯ К ИЗДЕЛИЯМ.....	12
7. ТРЕБОВАНИЯ К МАТЕРИАЛАМ.. . . .	40
8. ПРАВИЛА ПРИЕМКИ.....	42
9. МЕТОДЫ ИСПЫТАНИЯ.. . . .	44
10. ТРАНСПОРТИРОВКА И ХРАНЕНИЕ.....	52
11. ГАРАНТИИ ИЗГОТОВИТЕЛЯ.....	52
ПРИЛОЖЕНИЕ А (справочное). Технические и конструктивные решения....	52
ПРИЛОЖЕНИЕ Б (справочное). Рекомендации по монтажу.....	69

СТАНДАРТ ОРГАНИЗАЦИИ

ПОДСИСТЕМА СТАЛЬНЫХ КРЕПЕЖНЫХ ИЗДЕЛИЙ
«АТОН-С» ДЛЯ НАВЕСНЫХ ФАСАДНЫХ СИСТЕМ

Технические условия

Дата введения 2008.04.01

1. ОБЩИЕ ПОЛОЖЕНИЯ

В настоящем стандарте использованы:

- технические решения конструкций подсистемы стальных крепежных изделий АТОН-С фирмы ООО «ВИП инжиниринг».
- рекомендации по защите от атмосферной коррозии стальных строительных конструкций для крепления сборных плит облицовки наружных стен здания (МИСиС, Москва 2002 г.)
- заключение № 02-06/04 от 30.05.2004 г. по проведению комплексного анализа устойчивости к атмосферной коррозии и определение области применения и относительной долговечности различных металлов и их комбинаций в навесных ограждающих конструкциях в условиях реальных сред применения (НПЦ «ЭкспертКоррМИСиС», Москва 2004 г.)

Компания «ВИП инжиниринг» придерживается концепции применения в несущих конструкциях навесных фасадных систем нержавеющей стали, как «безальтернативного» решения с позиции надёжности и долговечности. Конструктивные решения и технология изготовления изделий подсистемы «АТОН-С», исключая сварочные процессы, позволили расширить спектр применяемых коррозионностойких сталей, а также при высоком качестве соединений сохранить оптимальную рациональность ее использования.

Отличительными особенностями АТОН-С являются конструктивные решения её основных несущих элементов. Ряд решений, заложенных в подсистеме, позволяет облегчить некоторые локальные задачи при монтаже и гарантировать надёжность соединений.

2. ОБЛАСТЬ ПРИМЕНЕНИЯ

Настоящий стандарт распространяется на подсистему стальных крепежных изделий для навесных фасадных систем различного вида и устанавливает требования по их изготовлению, испытанию, приемке и эксплуатации.

Подсистема стальных крепежных изделий «АТОН-С» (далее ПСКИ) может применяться на зданиях, у которых конструктивные решения наружных стен спроектированы и выполнены с применением материалов, обеспечивающих безопасное и надёжное применение системы навесных фасадов.

С целью универсальности применения АТОН-С допускается расширение ассортимента используемых элементов за счет применения изделий других систем (как «Диат», «Олма» и др.), имеющих соответствующее заключение и сертификацию.

Применение ПСКИ «АТОН-С», по указанным в настоящем документе назначению и области, должно осуществляться в соответствии с утвержденной в установленном порядке проектной документацией, разработанной в соответствии с требованиями действующих строительных правил с учетом условий:

- геологических и геофизических
- природно-климатических

- нагрузок и воздействий
- пожарной безопасности
- вида зданий и сооружений
- агрессивности среды

Применение коррозионностойких сталей ограничивается проведением сварочных работ при изготовлении крепежных изделий и конструкций, т.к. требуется соблюдение специальных технологических режимов, что ведет к увеличению трудоемкости. В несущих крепежных изделиях АТОН-С сварные швы исключены, следовательно, нет мест для локального образования коррозии.

Подсистема стальных крепежных изделий «АТОН-С» может применяться в любых климатических регионах с перепадом температур от +80°C до -80°C и максимальной толщиной утеплителя 210 мм

3.НОРМАТИВНЫЕ ССЫЛКИ

В настоящем стандарте использованы ссылки на следующие нормативные и технические документы:

1. «Фасадные теплоизоляционные системы с воздушным зазором». Рекомендации по Составу и содержанию документов и материалов, представляемых для технической оценки пригодности продукции, ЦНИИСК им. В.А.Кучеренко, Москва 2004 г.
2. «Рекомендации по проектированию навесных фасадных систем для нового строительства и реконструкции здания», Москомархитектура, Москва 2005 г.
3. Технические рекомендации по проектированию, монтажу и эксплуатации навесных фасадных систем, ТР-161-05, ГУ Центр «ЭНЛАКОМ», Москва 2005 г.
- 4 ГОСТ 1.1-2002 «Межгосударственная система стандартизации. Термины и определения».
- 5 ГОСТ Р 1.4-2004 «Стандартизация в Российской Федерации. Стандарты организаций. Общие положения»
дании по межгосударственной стандартизации. Общие требования к построению, изложению, оформлению, содержанию и обозначению»
- 6 ГОСТ Р 1.5-2001 «Стандарты межгосударственные, правила и рекомендации по межгосударственной стандартизации. Общие требования к построению, изложению, оформлению, содержанию и обозначению»
- 7 ГОСТ 166-89 «Штангенциркули. Технические условия»
- 8 ГОСТ 427-75 «Линейки металлические. Технические условия»
- 9 ГОСТ 481-80 «Паронит и прокладки из него. Техусловия»
- 10 ГОСТ 577-68 «Индикаторы часового типа. Технические условия»
- 11 ГОСТ 3749-77 «Угольник металлические. Технические условия»
- 12 ГОСТ 5378-88 «Угломер с нониусом. Технические условия»
- 13 ГОСТ 5582-75 «Прокат тонколистовой из стали коррозионностойкой, жаростойкой и жаропрочной»
- 14 ГОСТ 5632-72 «Сталь коррозионностойкая и жаропрочная»
- 15 ГОСТ 7502-98 «Рулетки металлические. Технические условия»
- 16 ГОСТ 11068-81 «Труба холоднокатаная электросварная»
- 17 ГОСТ 13837-79 «Динамометры общего назначения. Технические условия»
- 18 ГОСТ 15140-78 «Материалы лакокрасочные. Методы определения адгезии»
- 19 ГОСТ 15150-69 «Машины, приборы и другие технические изделия Исполнения для различных климатических районов. Категории, условия эксплуатации, хранения и транспортирования в части воздействия климатических факторов внешней среды»

СТО 35305799-003-2008

- 20 ГОСТ 25347-82 (СТ СЭВ 144-88) «Основные нормы взаимозаменяемости. Единая система допусков и посадок. Поля допусков и рекомендуемые посадки»
- 21 ГОСТ 27751-88 «Надежность строительных конструкций и оснований. Основные положения по расчету».
- 22 ГОСТ 52246-2004 «Прокат листовой горячеоцинкованной. Технические условия»
- 23 ГОСТ 7.039-74 «Коррозионная агрессивность атмосферы»
- 24 ГОСТ 7.301-86 «Покрытия металлические и неметаллические неорганические Общие требования»
- 25 ГОСТ 7.401-86 «Полимерные порошковые покрытия»
- 26 ГОСТ 7 402-86 «Полимерные порошковые покрытия. Требования к поверхности»
- 27 ОСТ 105-541-78 «Штативы индикаторные и стойки. Технические условия»
- 28 СНиП 11-23-81 «Стальные конструкции»
- 29 СНиП 2.01.07-85 «Нагрузки и воздействия»
- 30 СНиП 2.03.11-85 «Защита строительных конструкций от коррозии»
- 31 СНиП 3.03.01-87 «Несущие и ограждающие конструкции»
- 32 СНиП 2.08.01-89 «Жилые здания»
- 33 СНиП 2.08 02-89 «Общественные здания и сооружения»
- 34 СНиП 12-03-2001 «Безопасность труда в строительстве. Часть 1. Общие положения»
- 35 СНиП 12-04-2001 «Безопасность труда в строительстве Часть 2. Общие положения»
- 36 СНиП 21-01-97 «Пожарная безопасность зданий и сооружений»
- 37 СНиП 23-02-2003 «Тепловая защита зданий»
38. СНиП 31-01-2003 «Здания жилые многоквартирные»
39. СНиП 31-02-2001 «Дома жилые одноквартирные»
40. СНиП 31-03-2001 «Производственные здания»
41. СНиП 31-04-2001 «Складские здания»
- 42 СТО 35305799-002-2008 «Организация и проведение входного контроля ООО ВИП инжиниринг.»

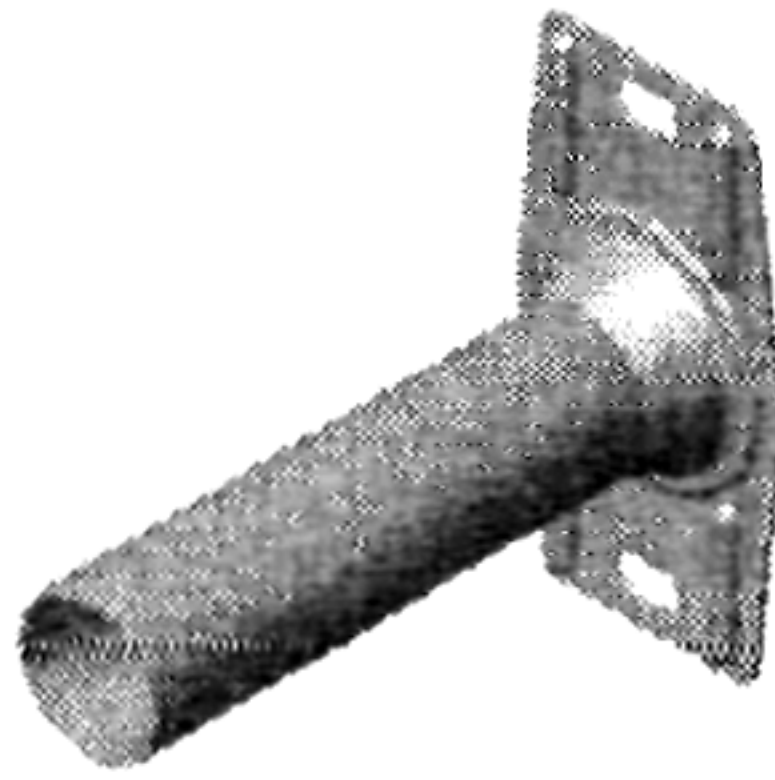
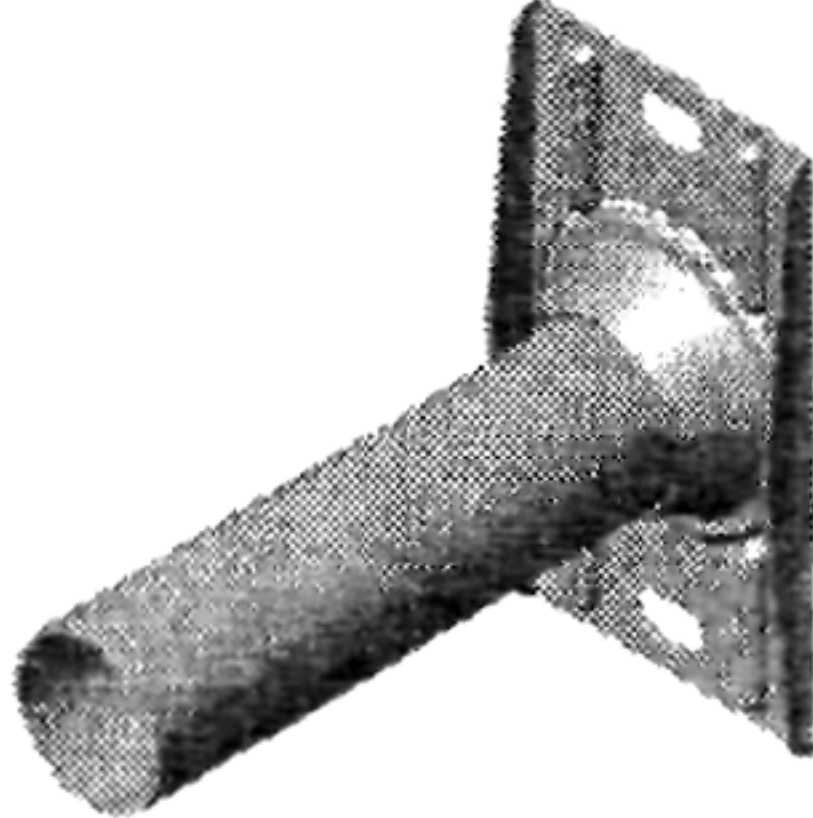
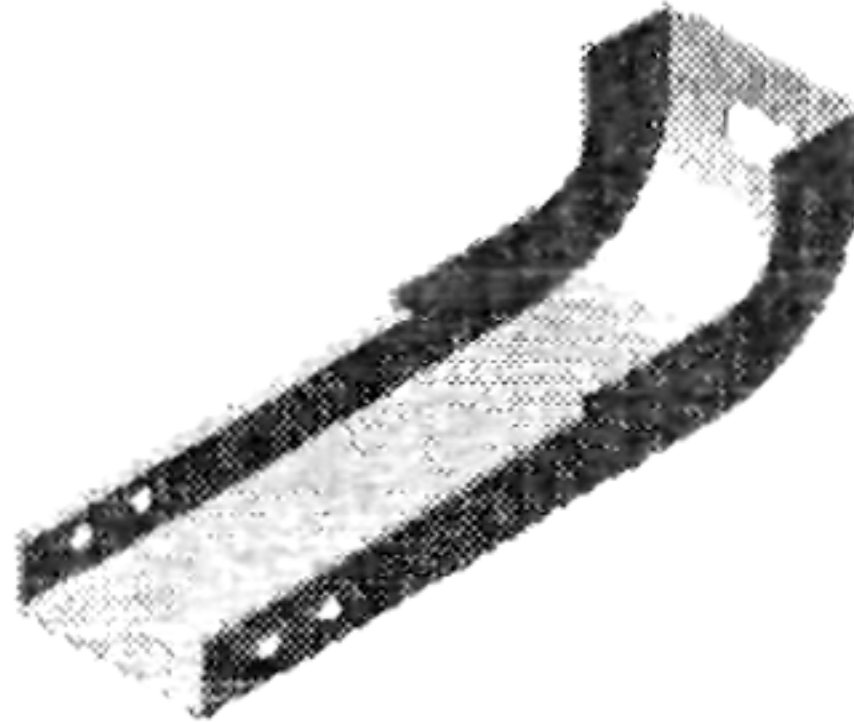
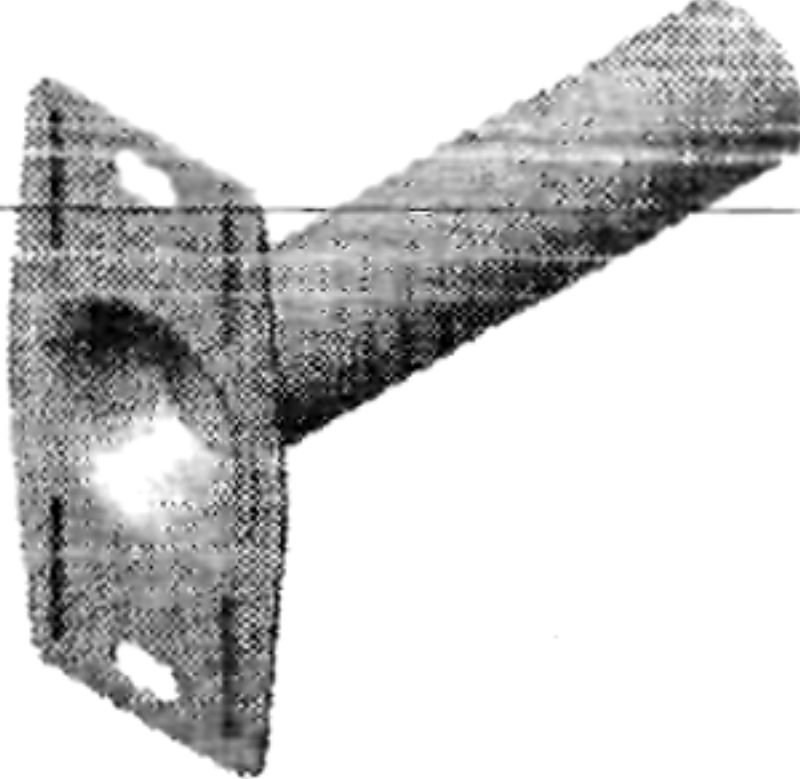
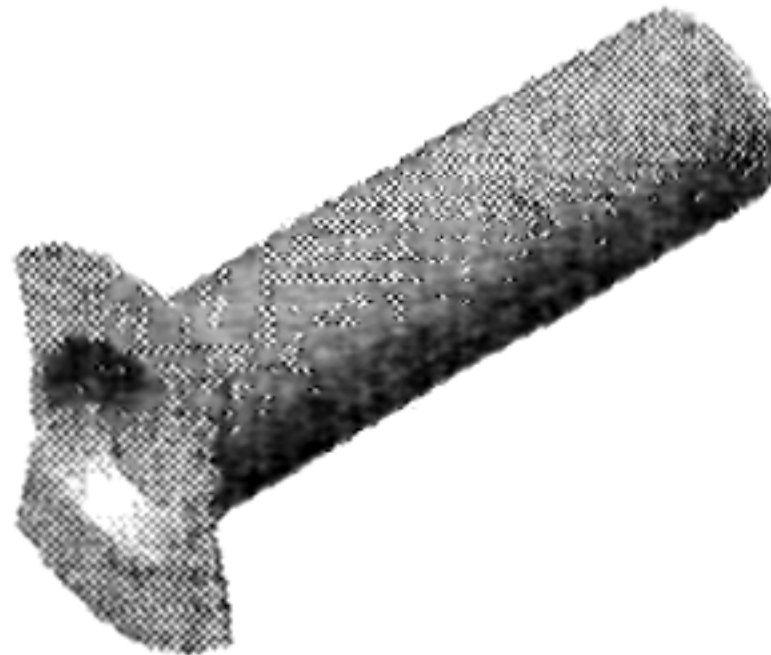

Примечание При пользовании настоящим стандартом целесообразно проверить действие ссылочных стандартов (и классификаторов), составленному по состоянию на 1 января текущего года, и по соответствующим информационным указателям, опубликованным в текущем году. Если ссылочный документ заменен (изменен), то при пользовании настоящим стандартом следует руководствоваться замененным (измененным) стандартом. Если ссылочный документ отменен без замены, то положение, в котором дана ссылка на него, применяется в части, не затрагивающей эту ссылку.

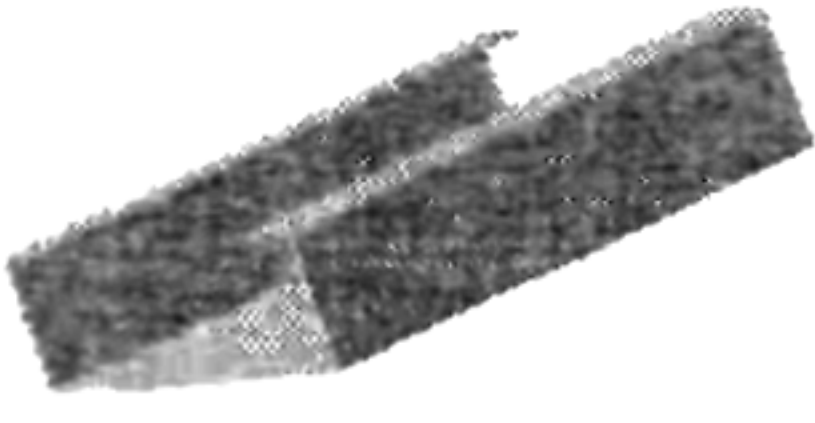


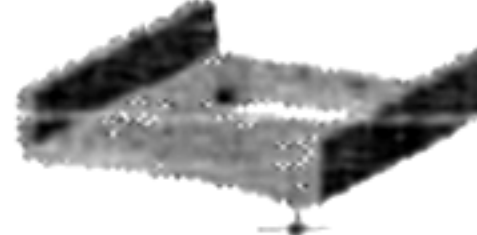


4. ТЕРМИНЫ И ОПРЕДЕЛЕНИЯ





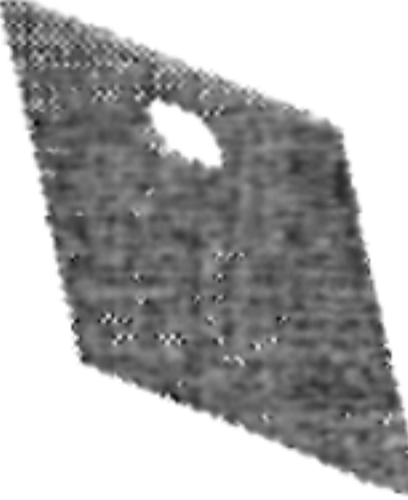
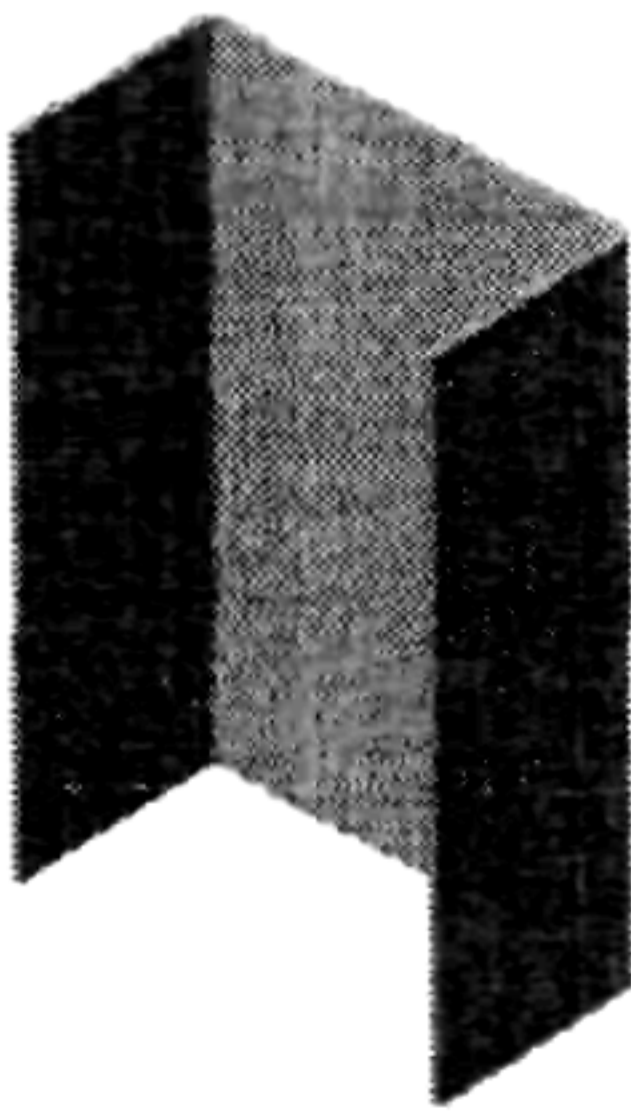
В настоящем стандарте применяют следующие термины с соответствующими определениями:

- а) **облицовка** (*outer lining panel, facing slab*): Защитно-декоративный экран, устанавливаемый при помощи ПСКИ на несущую конструкцию здания на отnose от слоя теплоизоляции и обеспечивающий в системе навесного фасада решение архитектурных задач и защиту внутренних конструкций от атмосферных воздействий;
- б) **утеплитель** (*lagging*): слой теплоизоляционного материала, устанавливаемый на несущей конструкции здания и предназначенный для эффективной звуко- и теплоизоляции всех типов жилых, общественных и жилых зданий.
- в) **воздушный зазор** (*air gap*): Активный воздушный канал (прослойка) между утеплителем и внутренней поверхностью облицовки. Естественные перемещения (свободная циркуляция) воздушных масс в канале, активность которых определяется конфигурацией направляющих профилей, обеспечивает условия для отвода влаги из утеплителя и стен, сохраняя оптимальную температуру внутри здания, в самых жестких условиях;
- г) **подсистема** (*siding support*): Совокупность стальных крепежных и конструктивных элементов предназначенных для надежного крепления облицовки и теплоизоляции к стене(строительному основанию)
- е) **кронштейн** (*bearer*): Один из основных крепежных несущих элементов ПСКИ, воспринимающий в процессе эксплуатации статические и динамические нагрузки и обеспечивающий, за счет изменяемой длины, возможность установки под облицовочной конструкции при значительных неровностях стены;
- ж) **анкероочные элементы** (*anchor bolt, raw plug anchor*): различные типы дюбелей, шурупов и анкеров, обеспечивающие крепление кронштейнов к строительному основанию, имеющие диаметр и длину (глубину установки) в зависимости от горизонтальной нагрузки и материала стены;
- з) **направляющая** (*guide arm*): конструктивный несущий элемент ПСКИ, изготовленный из коррозионностойкой стали либо из малоуглеродистой оцинкованной стали с полимерным покрытием, имеющий вертикальное (горизонтальное) расположение и предназначенный для установки деталей, крепящих элементы облицовки;
- и) **кляммер** (*capping*): Крепежный элемент конструкции ПСКИ, устанавливаемый на направляющую, изготовленный из коррозионностойкой стали, предназначенный для фиксации (видимого и скрытого типа) в качестве облицовки плитных материалов (керамогранит, натуральный камень и т.п.)
 Специальная конструкция кляммера обеспечивает межплиточный зазор, препятствующий образованию конденсата на внутренней поверхности декоративного экрана, и позволяет компенсировать температурные деформации плит облицовки, без образования температурных напряжений;
- и) **икля (скоба-зацеп)** (*fixing hold*): Специальный крепежный элемент, используемый для крепления в качестве облицовки кассет и панелей из композитных материалов и устанавливаемый непосредственно на кассету или панель.
- к) **зацеп** (*fixing*): крепежный элемент (устанавливается на направляющую) для фиксации кассет и панелей при помощи икли на направляющую;
- л) **прижим утеплителя** (*press lagging*): элемент комплектации подсистемы для обеспечения прилегания защитного покрытия утеплителя и самого утеплителя к строительному основанию.

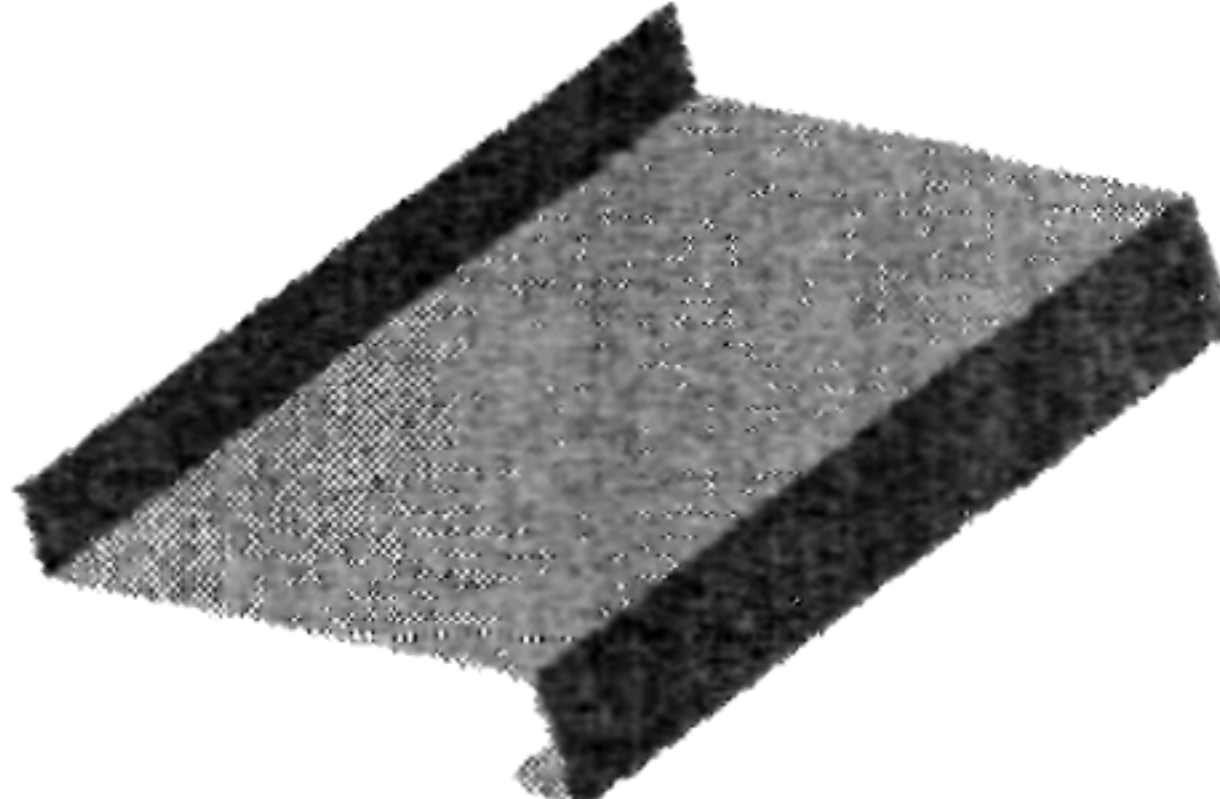
5. СПЕЦИФИКАЦИЯ ИЗДЕЛИЙ***Таблица 1.** Общий вид и материалы изделий.

№	Обозначение	Наименование	Материал	Общий вид
1	2	3	4	5
1	Сс-1А	Стойка	12X18H10T 08X18 AISI 430 AISI 439	
2	Сс-1	Стойка	12X18H10T 08X18 AISI 430 AISI 439	
3	Сг-1	Стойка	12X18H10T 08X18 AISI 430 AISI 439	
4	Вс-1	Вставка	12X18H10T 08X18 AISI 430 AISI 439	
5	Вс-2	Вставка	12X18H10T 08X18 AISI 430 AISI 439	
6	Вг-1	Вставка	12X18H10T 08X18 AISI 430 AISI 439	

1	2	3	4	5
7	ПН-1В	Направляющая	12X18H10T 08X18 AISI 430 AISI 439 Ст.08ПС ОЦ с полимерным покрытием 08X18 AISI 430 AISI 439	
	ПН-1ВП		Ст.08ПС ОЦ с полимерным покрытием	
8	ПН-3	Направляющая	12X18H10T 08X18 AISI 430 AISI 439 Ст.08ПС ОЦ с полимерным покрытием 08X18 AISI 430 AISI 439	
	ПН-3П		Ст.08ПС ОЦ с полимерным покрытием	
9	П-1	Прижим утеплителя	12X18H10T 08X18 AISI 430 AISI 439	
10	Шс-1	Шайба специальная	12X18H10T 08X18 AISI 430 AISI 439	
11	3-1	Зажим	12X18H10T 08X18 AISI 430 AISI 439	
12	И-1	икля	12X18H10T 08X18 AISI 430 AISI 439	

1	2	3	4	5
13	КИ-2	зацеп	12X18H10T 08X18 AISI 430 AISI 439	
14	КИ-3	кляммер рядовой	12X18H10T 08X18 AISI 430 AISI 439	
15	К-4	Кляммер концевой	12X18H10T 08X18 AISI 430 AISI 439	
16	Пр-1	Прокладка	Паронит	
17	Пр-2	Прокладка	Паронит	
18	Ск-1 Ск-1П	Скоба	12X18H10T 08X18 AISI 430 AISI 439 Ст.08ПС ОЦ с полимерным покрытием 08X18 AISI 430 AISI 439	
			Ст.08ПС ОЦ с полимерным покрытием	

1	2	3	4	5
19	КЛ-17	Кляммерный профиль под натуральный камень (концевой)	12X18H10T 08X18 AISI 430 AISI 439	
20	КЛ-18-1	Кляммерный профиль под натуральный камень (рядовой)	12X18H10T 08X18 AISI 430 AISI 439	
21	КЛ-18-2	Кляммерный профиль под натуральный камень (рядовой)	12X18H10T 08X18 AISI 430 AISI 439	
22	КЛ-18	Кляммерный профиль под натуральный камень (рядовой)	12X18H10T 08X18 AISI 430 AISI 439	
23	КИ-3	Зацеп	12X18H10T 08X18 AISI 430 AISI 439	
24	СТ-1 СТ-1П	Стойка	12X18H10T 08X18 AISI 430 AISI 439 Ст.08ПС ОЦ с полимерным покрытием	
25	Уг-1 Уг-1П	Уголок	12X18H10T 08X18 AISI 430 AISI 439 Ст.08ПС ОЦ с полимерным покрытием	

26	СЛ-1	Слив	12X18H10T 08X18 AISI 430 AISI 439 Ст.08ПС ОЦ с полимерным покрытием	
----	------	------	---	---

*Примечание:

1. В спецификацию не включены стандартные детали крепления навесных конструкций к строительному основанию (анкеры, анкерные дюбели, тарельчатые дюбели), а также детали для жесткой фиксации соединений изделий на строительном объекте (заклепки вытяжные, самонарезающие винты, кольца, шайбы и болты).

Комплектацию проводит монтажная организация согласно проекта.

2. Спецификацию комплекта крепежных стальных изделий под определенный заказ уточняют в договоре на поставку.

6. ТРЕБОВАНИЯ К ИЗДЕЛИЯМ

6.1 Кронштейны круглые составные КС

6.1.1 Типы кронштейнов

Кронштейны изготавливаются двух типов: КС-3 со вставкой Вс-1 и стойкой Сс-1

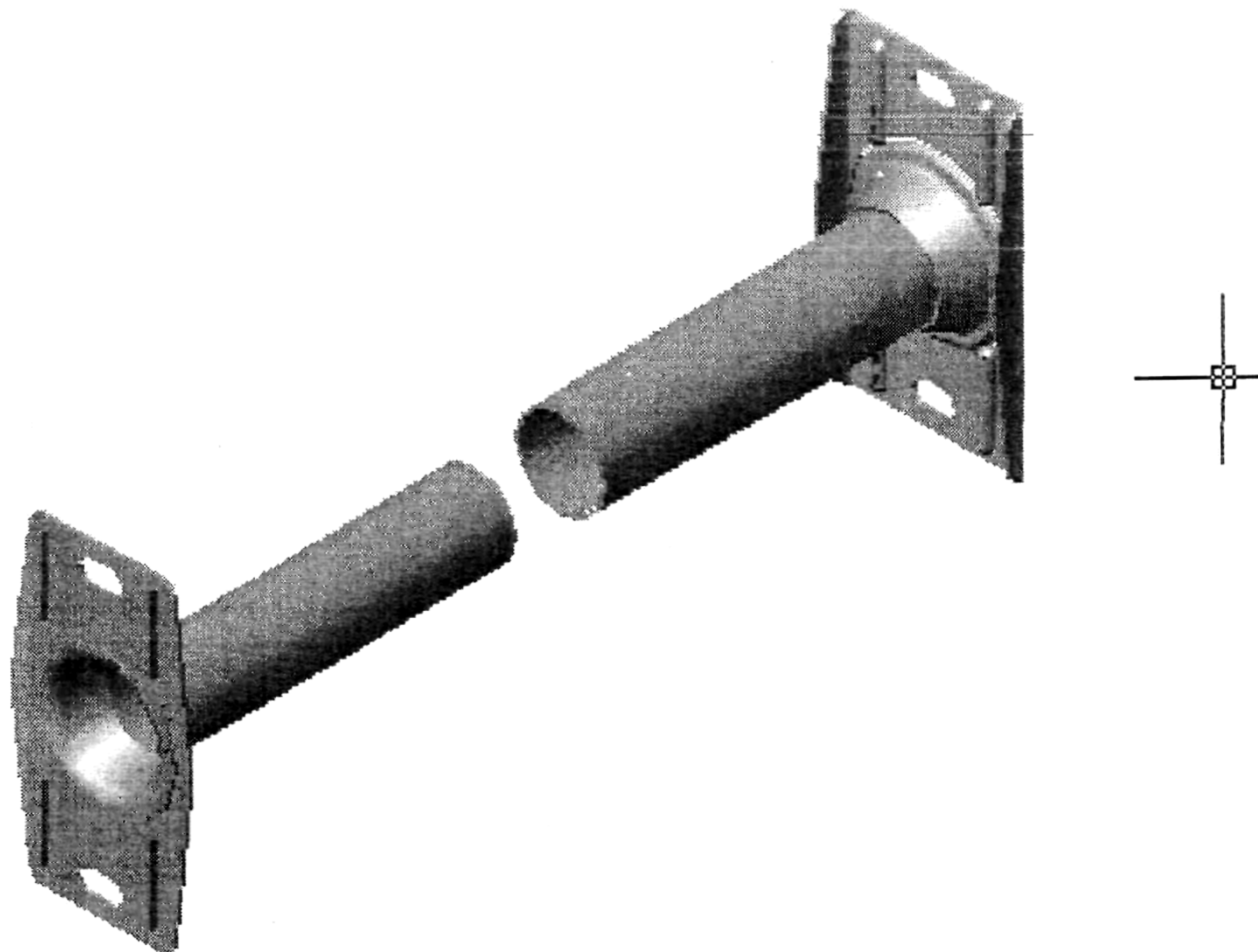


Рисунок 1 – КС-3

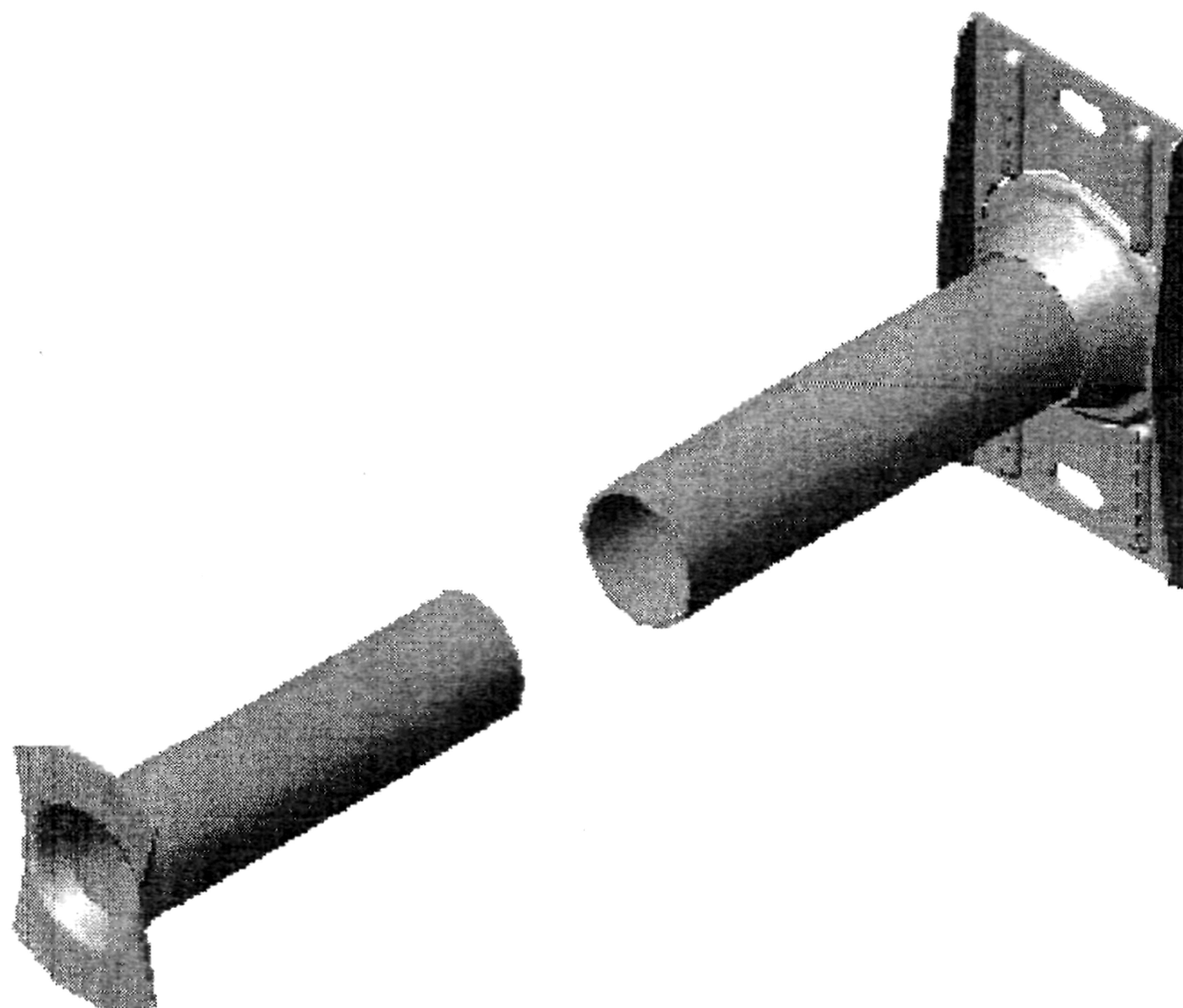
КС-4 со вставкой Вc-2 и стойкой Сс-1

Рисунок 2 – кронштейн КС-4

Обозначение кронштейна: кронштейн КС-3хD/dхАхВ

где **КС-3** или **КС-4** модификация
D – наружный диаметр стойки, мм
d – наружный диаметр вставки, мм
A – длина стойки, мм
B – длина вставки, мм

По соглашению изготовителя с потребителем стойки и вставки могут изготавливаться других длин в пределах $90 \leq A(B) \leq 200$

Стойки и вставки длиной более 200 мм изготавливаются по отдельным чертежам и по дополнительному соглашению с заказчиком.

При дополнительных соглашениях вставки и стойки могут быть изготовлены при других соотношениях диаметров труб в пределах $\text{Ø}27 \leq D(d) \leq \text{Ø}38$

6.1.2 Параметры стоек Сс-1

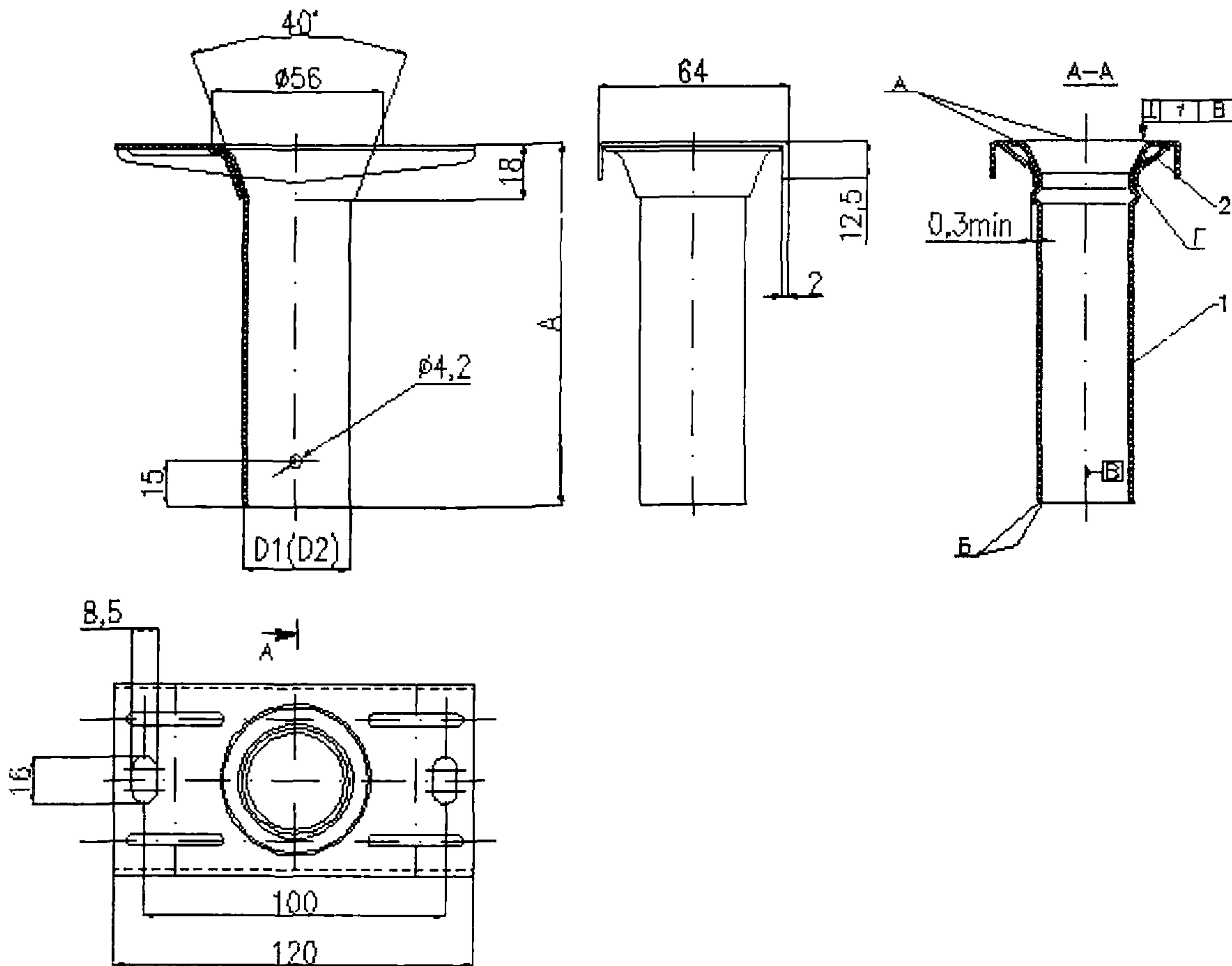


Рисунок 3 – стойка Сс-1

Поверхность А детали поз.1 не должна выступать за поверхность А детали поз.2.

На поверхностях А и Г детали поз.2 не должно быть разрывов и трещин.

На торцевых кромках Б детали поз.1 не допускаются заусенцы и деформирование цилиндрической поверхности.

Предельные отклонение размеров назначаются согласно ГОСТ 25347-82 (СТ СЭВ 144-88): охватываемых по h14, охватывающих по H14, остальных по j10.

Таблица 2. Параметры стоек круглых

Марка по спецификации	Параметры		
	А (мм)	D1=35(мм)	D2=31,75(мм)
	Масса (кг)		
Сс-1	100	0,29	0,25
	120	0,31	0,27
	140	0,33	0,3
	160	0,35	0,32
	180	0,38	0,34
	200	0,4	0,36

Обозначение стойки: **Сс-1-D-A**

где: **Сс-1** – марка по спецификации

D – наружный диаметр стойки (или 35, или 31,75)

A – длина стойки

Пример обозначения стойки Сс-1 с наружным диаметром 35мм длиной 160мм:
стойка **Сс-1-35-160**.

6.1.3 Параметры вставок Вс-1

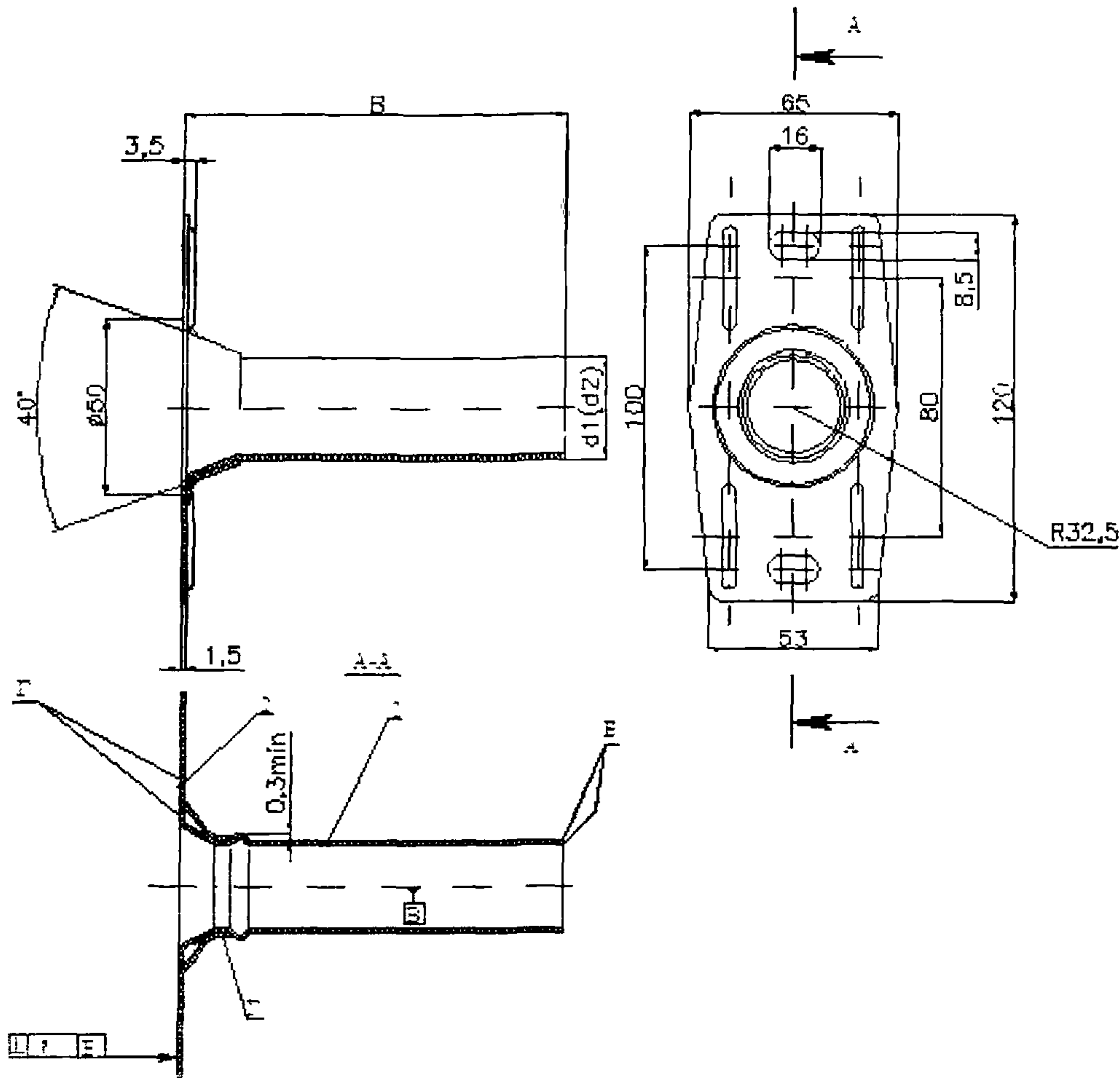


Рисунок 4 – вставка Вс-1

Поверхность А детали поз.1 не должна выступать за поверхность А детали поз.2.

На поверхностях А и Г детали поз.2 не должно быть разрывов и трещин.

На торцевых кромках В детали поз.1 не допускаются заусенцы и деформирование цилиндрической поверхности.

Предельные отклонение размеров назначаются согласно ГОСТ 25347-82 (СТ СЭВ 144-88): охватываемых по $h14$, охватывающих по $H14$, остальных по $j10$.

Таблица 3. Параметры вставок круглых

Марка по спецификации	Параметры		
	В (мм)	d1=31,75 (мм)	d2=28 (мм)
Вс-1		Масса (кг)	
	100	0,24	0,22
	110	0,25	0,23
	130	0,27	0,25
	140	0,28	0,26

Обозначение вставки: **Вс-1-d-B**

где: **Вс-1** – марка по спецификации

d – наружный диаметр вставки (или 31,75 или 28)

B – длина вставки

Пример обозначения вставки Вс-1 с наружным диаметром 32мм, длиной 130мм: вставка **Вс-1-32-130**.

6.1.4 Параметры вставок Вc-2

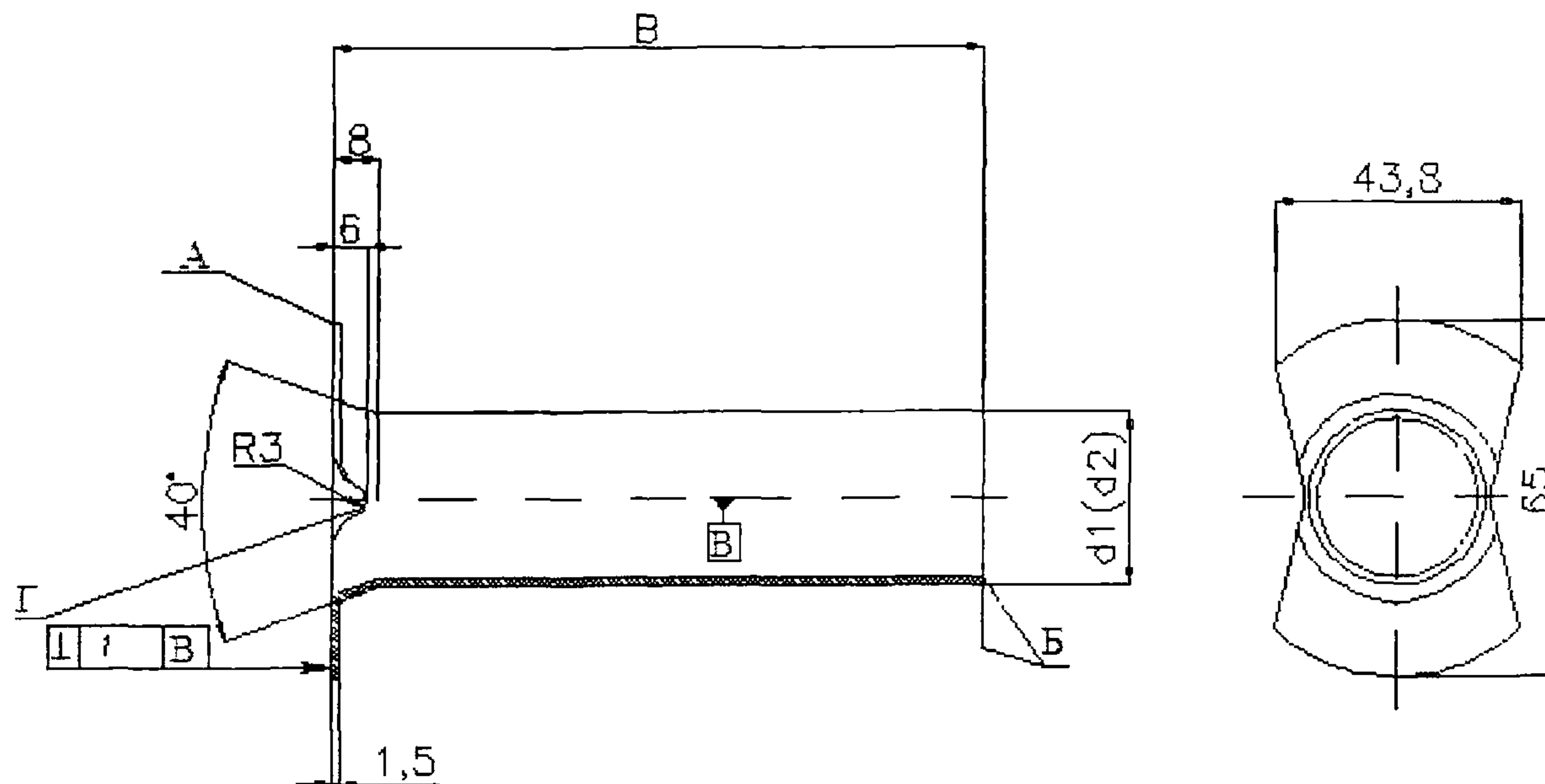


Рисунок 5 – вставка Вc-2

На поверхностях А и Г детали не должно быть разрывов и трещин.
 На торцевых кромках Б не допускаются заусенцы и деформирование цилиндрической поверхности.

Предельные отклонение размеров назначаются согласно ГОСТ 25347-82 (СТ СЭВ 144-88):
 охватываемых по h14, охватывающих по H14, остальных по j10.

Таблица 4. Параметры вставок круглых

Марка по спецификации	Параметры		
	В (мм)	d1=31,75 (мм)	d2=28 (мм)
Вc-2		Масса (кг)	
	100	0,13	0,12
	110	0,15	0,13
	130	0,17	0,15
	140	0,18	0,16

Обозначение вставки: **Вc-2-d-B**

где: **Вc-2** – марка по спецификации

d – наружный диаметр вставки (или 31,75 или 28)

B – длина вставки

Пример обозначения вставки Вc-2 с наружным диаметром 32мм, длиной 130мм:
 вставка **Вc-2-32-130**.

6.1.5 Механические характеристики кронштейнов КС приведены в табл.5

Таблица 5

№	Наименование показателя	Значение
1	Коэффициент жесткости, K ($\emptyset 32/\emptyset 28$ для Сс-1А), не более	2×10^{-4} (КГ $^{-1}$)
2	Коэффициент жесткости K ($\emptyset 35/\emptyset 32$ для Сс-1А), не более	$1,8 \times 10^{-4}$ (КГ $^{-1}$)
3	Коэффициент жесткости K ($\emptyset 32/\emptyset 28$ для Сс-1) не более,	$1,65 \times 10^{-4}$ (КГ $^{-1}$)
4	Коэффициент жесткости K ($\emptyset 35/\emptyset 32$ для Сс-1), не более	$1,52 \times 10^{-4}$ (КГ $^{-1}$)
5	Усилие вырыва вставки из стойки (2 стальных заклепки), кг, не менее	1150
6	Усилие вырыва вставки из стойки (4 пуклевки), кг, не менее	1330

$K = \Delta L / P \times L$ где ΔL – вертикальное перемещение точки приложения нагрузки
 $[\Delta L] = 2$ мм – допустимое вертикальное перемещение конца вставки на вылете L (мм)

P - усилие (кг) на вылете L (м); из этого следует $[P] = 2 / K \times L$,

где $[P]$ – предельная нагрузка на вылете L (м)

Примечание. Вылет - расстояние от стены до конца вставки

[Методы испытания: п.9.3.3.1 (рис.39) и п.9.3.3.2 (рис.40)]

6.1.6 Комплектность поставки.

6.1.61 В комплект поставки кронштейна входит:

- стойка и вставка (согласно типу кронштейна)
- паронитовая прокладка **Пр-1**..... 1 шт.

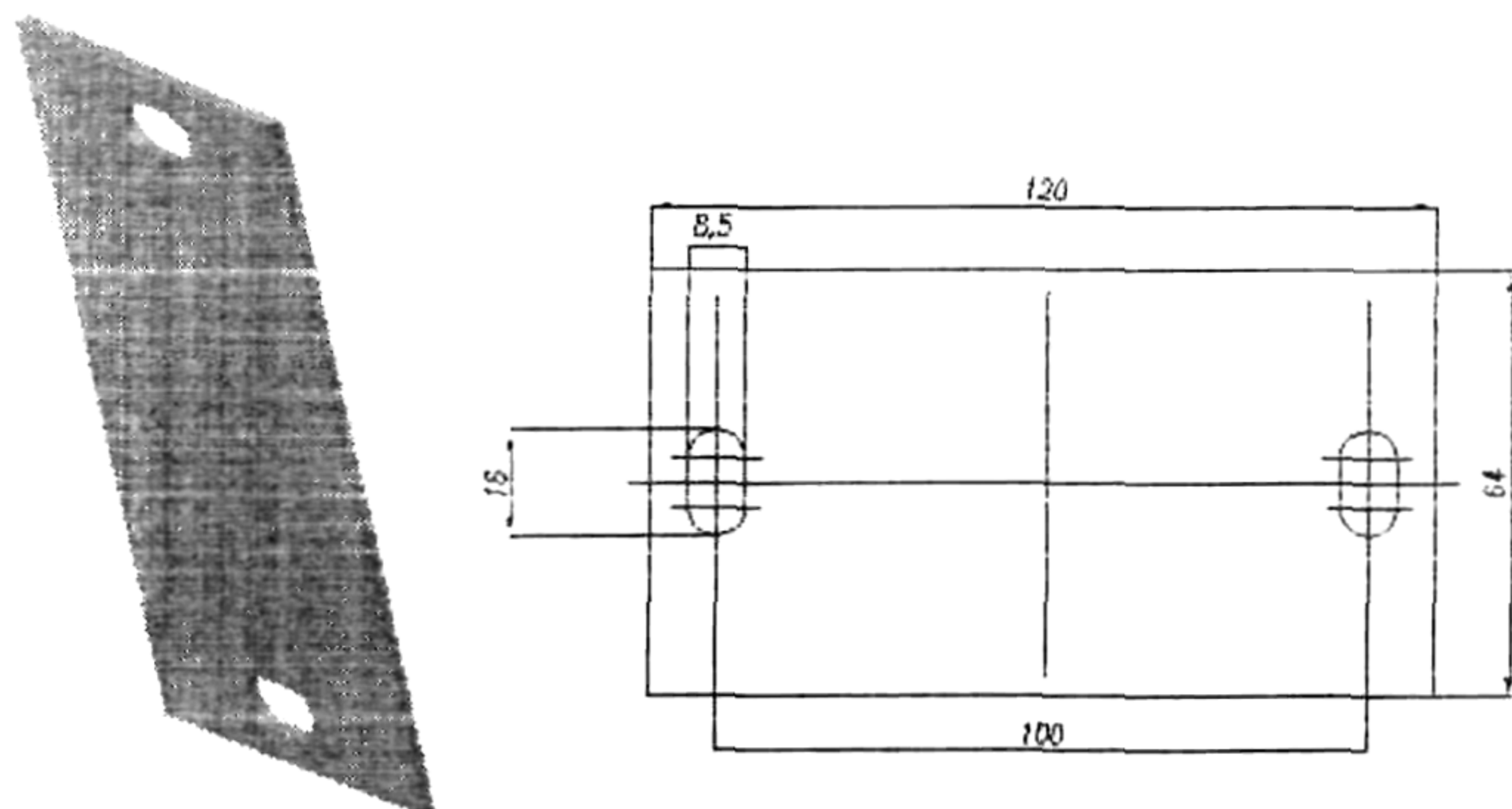


Рисунок 6 – паронитовая прокладка Пр-1

- Шайба специальная **Шс-1**.....2 шт.

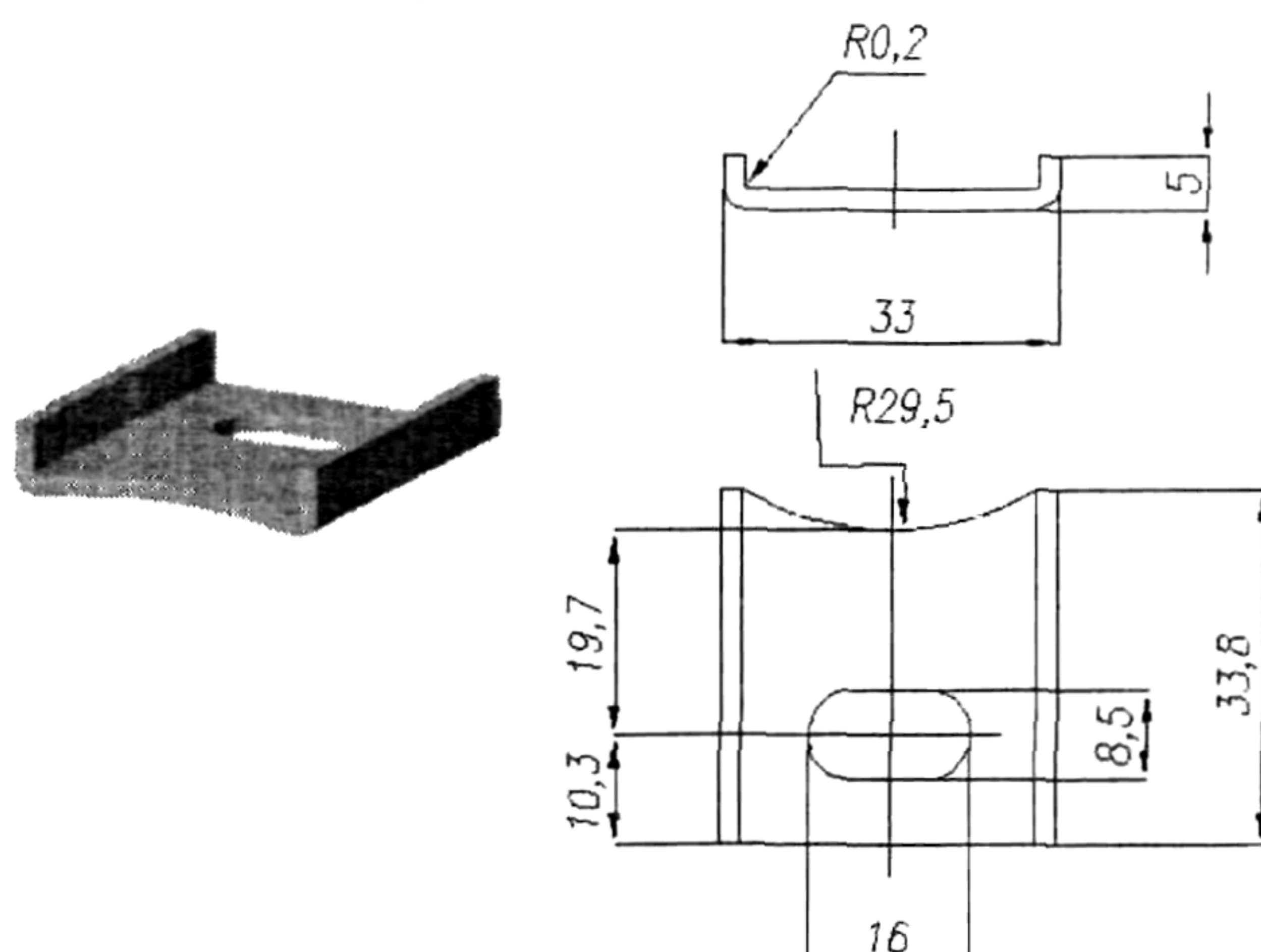


Рисунок 7 – шайба специальная Шс-1

- прижим утеплителя **П-1**.....1 шт.
(поставка по согласованию с заказчиком)

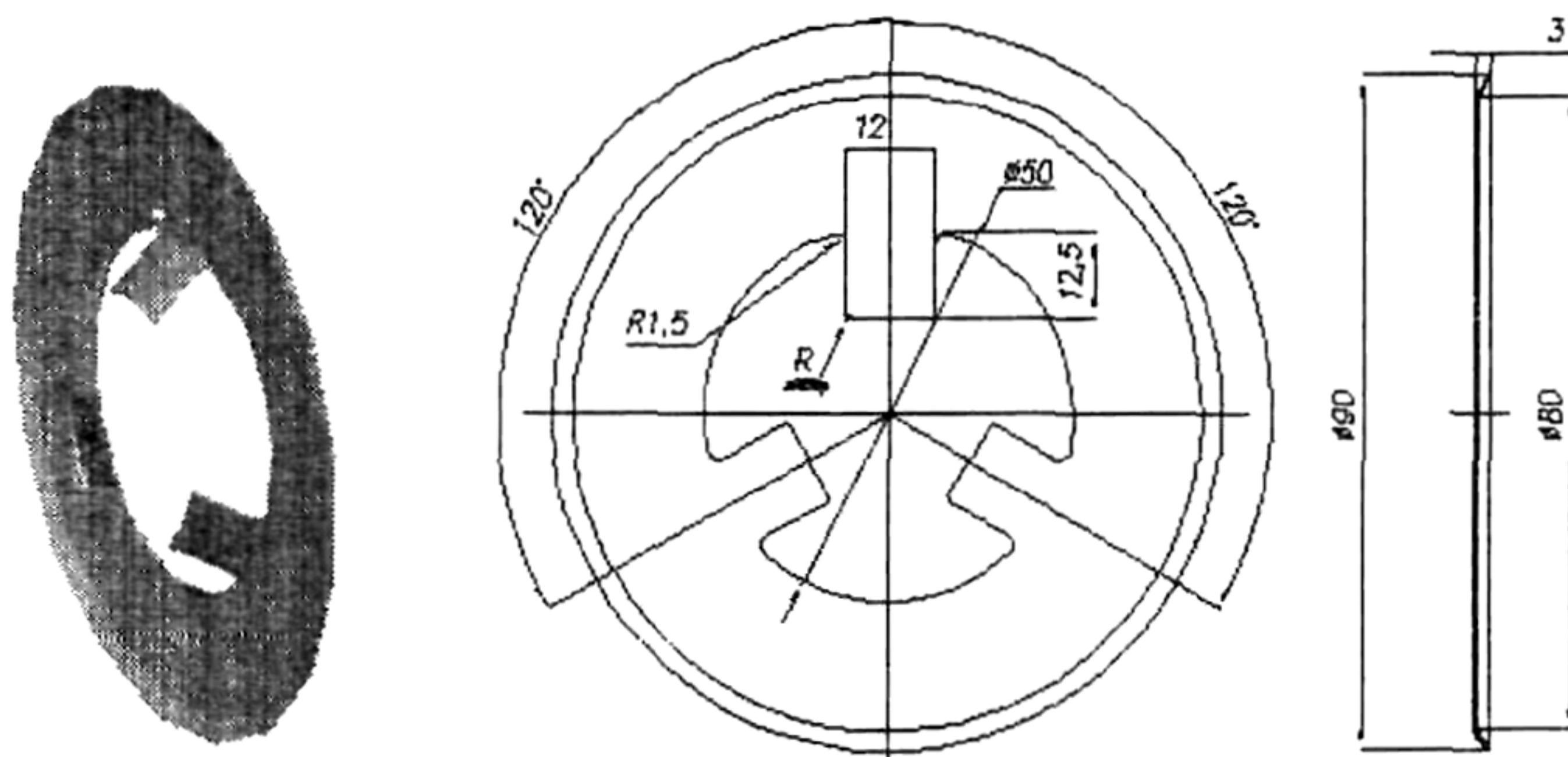


Рисунок 8 – прижим утеплителя П-1

6.1.62 Материалы комплектующих:

- паронитовая прокладка (Пр-1) – паронит ПМБ 2,0 ГОСТ 481-80
- шайба специальная (ШС-1) – лист 2 (сталь 12Х18Н10Т или 08Х18)
- прижим утеплителя (П-1) – лист 0,5 (сталь 12Х18Н10Т или 08Х18)

Допускается замена импортными аналогами: AISI 430 или AISI 439

6.1.63 На поверхностях деталей не должно быть разрывов и трещин.

На торцевых кромках не допускаются заусенцы

Предельные отклонение размеров назначаются согласно ГОСТ 25347-82 (СТ СЭВ 144-88):

охватываемых по h14, охватывающих по H14, остальных по j10.

6.2 Кронштейн гнутый составной КГ-1

6.2.1. Кронштейны состоят из вставок **Вг-1** и стоек **Сг-1**

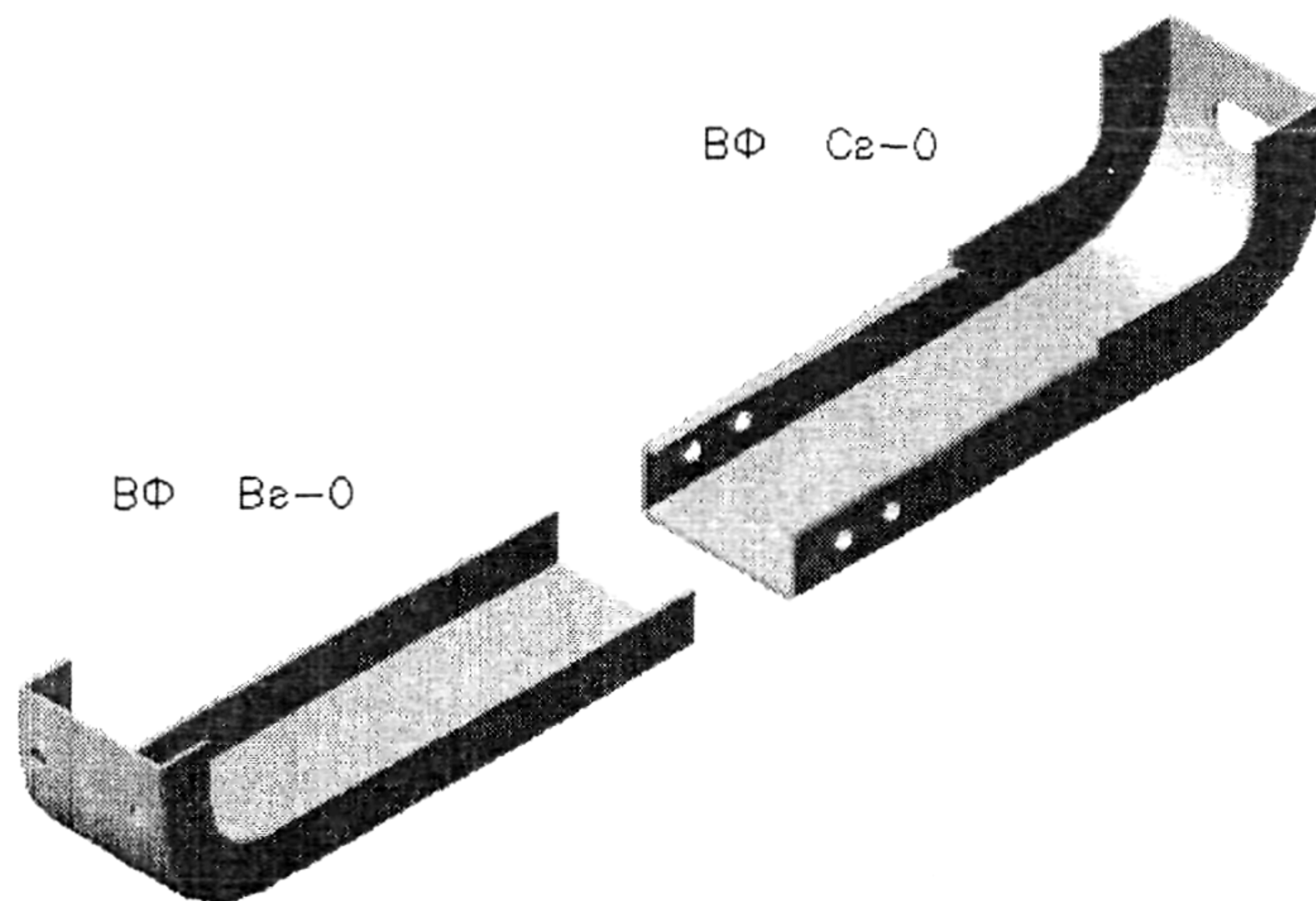


Рисунок 9 – кронштейн гнутый составной КГ-1

Обозначение кронштейна: кронштейн **КГ-1- А х В**

Где: **КГ-1** – марка по спецификации

А – длина стойки

В – длина вставки

Пример обозначения кронштейна КГ-1 с длиной стойки 160мм и длиной вставки 130мм:
кронштейн **КГ-1-160x130**.

6.2.2 Параметры стоек Сг-1

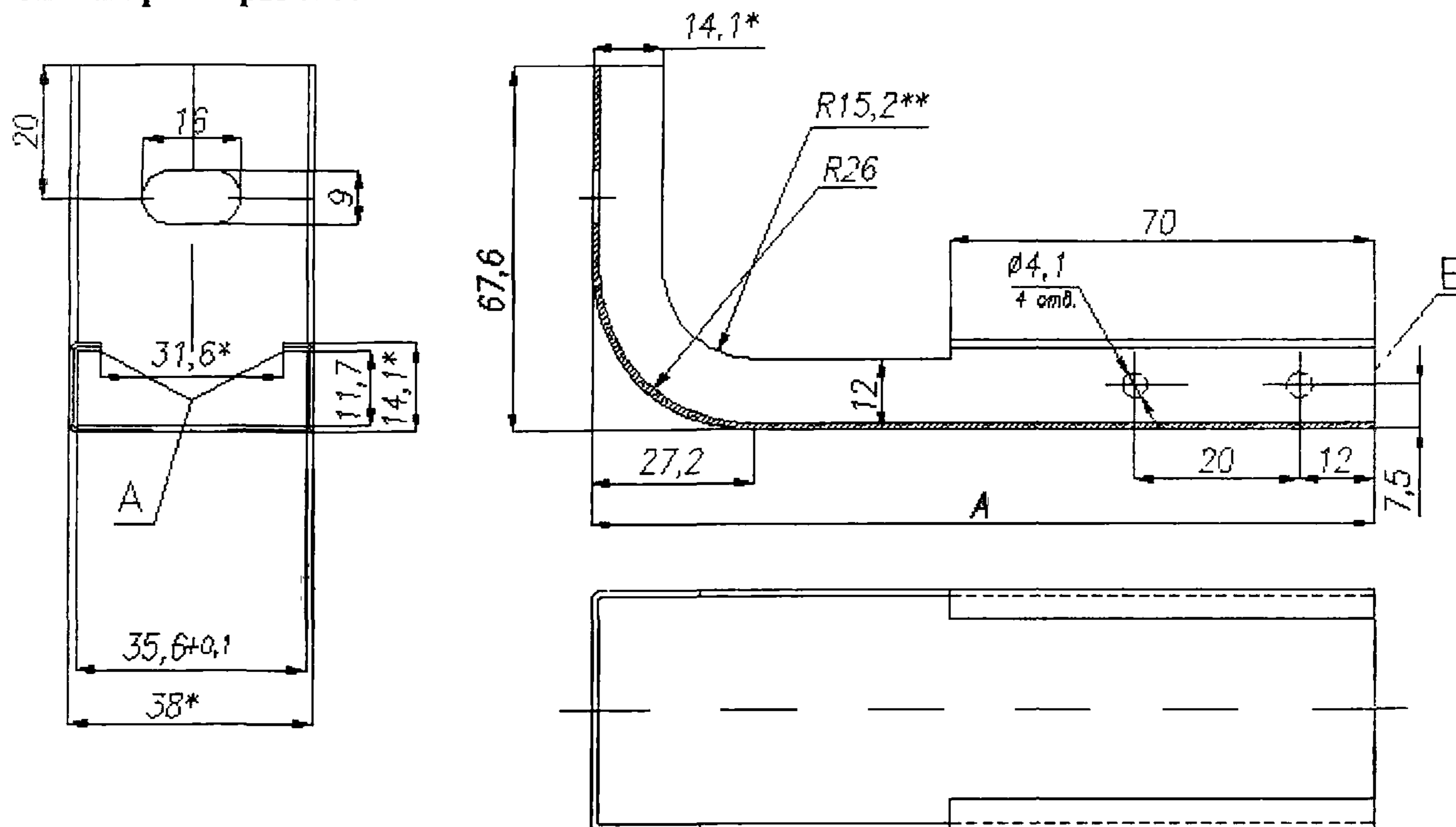


Рисунок 10 – стойка Сг-1

На кромках А и торце Б не допускаются заусенцы, забоины и вмятины
 В областигиба на ребро R15,2** допускаются гофры и деформированные потертости.
 Предельные отклонение размеров назначаются согласно ГОСТ 25347-82 (СТ СЭВ 144-88):
 охватываемых по h14, охватывающих по H14, остальных по j10.

*Размеры для справок

Таблица 6. Параметры стоек гнутых

Марка по спецификации	А (мм)	Масса (кг)
Сг-1	130	0,13
	140	0,13
	150	0,14
	160	0,15

Обозначение стойки: Сг-1-А

где : Сг-1 – марка по спецификации

А – длина стойки

Пример обозначения стойки Сг с длиной 160мм: стойка Сг-1-160.

6.2.3 Параметры вставок Вг-1

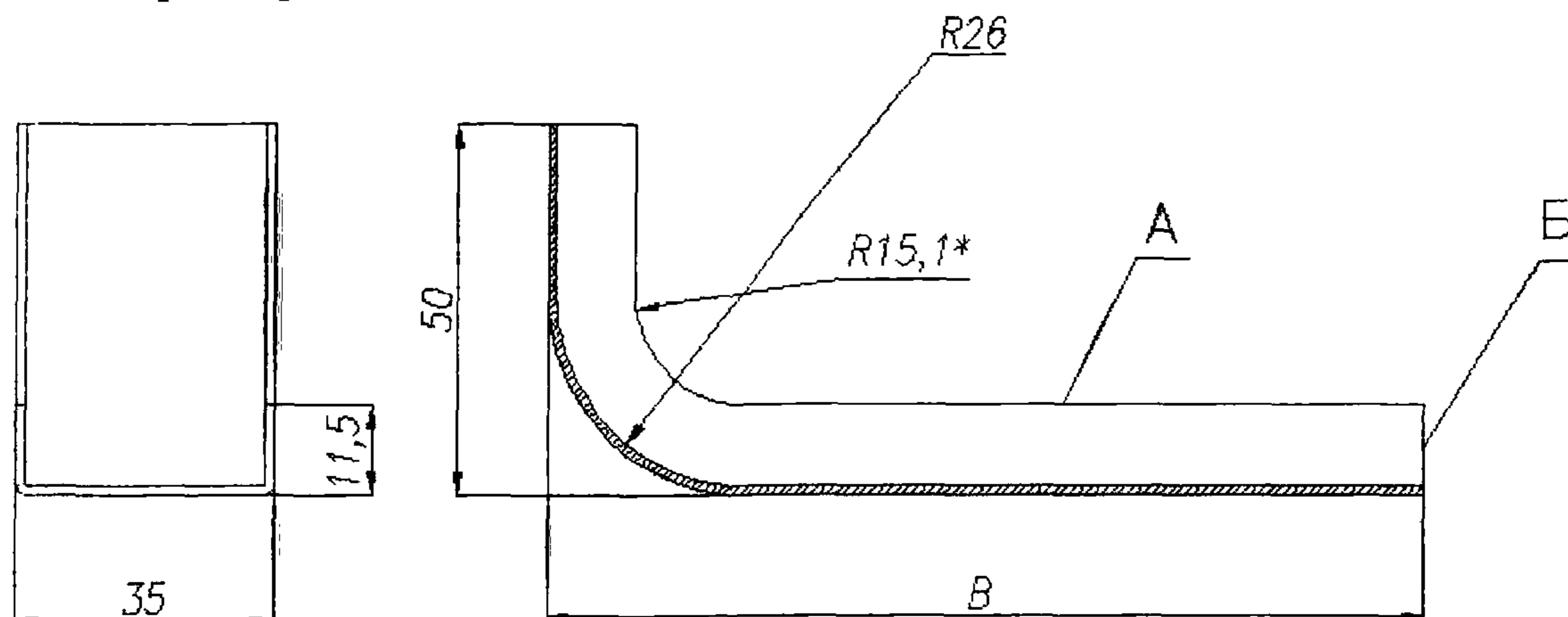


Рисунок 11 – вставка Вг-1

На кромках А и торце Б не допускаются заусенцы, забоины и вмятины,

в областигиба на ребро R15,2** допускаются гофры и деформированные потертости.

Предельные отклонение размеров назначаются согласно ГОСТ 25347-82 (СТ СЭВ 144-88): охватываемых по h14, охватывающих по H14, остальных по j10.

*Размеры для справок.

Таблица 7. Параметры вставок гнутых

Марка по спецификации	В (мм)	Масса (кг)
Вг-1	80	0,07
	90	0,08
	100	0,08
	110	0,09
	120	0,1
	130	0,1
	140	0,11
	150	0,11

Обозначение вставки: **Вг-1-В**

где: **Вг-1** – марка по спецификации

В – длина вставки

Пример обозначения вставки Вг с длиной 100мм: вставка **Вг-1-100**.

6.2.4 Механические характеристики кронштейнов КГ приведены в табл.8

Таблица 8

№	Наименование показателя	Значение
1	Коэффициент жесткости К , не более	$3,8 \times 10^{-4}$ (КГ ⁻¹)
2	Усилие вырыва вставки из стойки (2 заклепки), кг, не менее	1100
3	Усилие вырыва вставки из стойки (4 пуклевки), кг, не менее	800

$K = \Delta L / P \times L$ где ΔL – вертикальное перемещение точки приложения нагрузки

$[\Delta L] = 2$ мм – допустимое вертикальное перемещение конца вставки на вылете **L** (мм)

P - усилие (кг) на вылете **L** (м); из этого следует $[P] = 2 / K \times L$,

где $[P]$ – предельная нагрузка на вылете **L** (м)

Примечание. Вылет - расстояние от стены до конца вставки

[Методы испытания: п.9.3.4.1 (рис.41) и п.9.3.4.2 (рис.42)]

6.2.5 Комплектность поставки.

6.2.51 В комплект поставки кронштейна входит:

- стойка и вставка (согласно состава кронштейна)
- паронитовая прокладка **Пр-2**..... 1 шт.

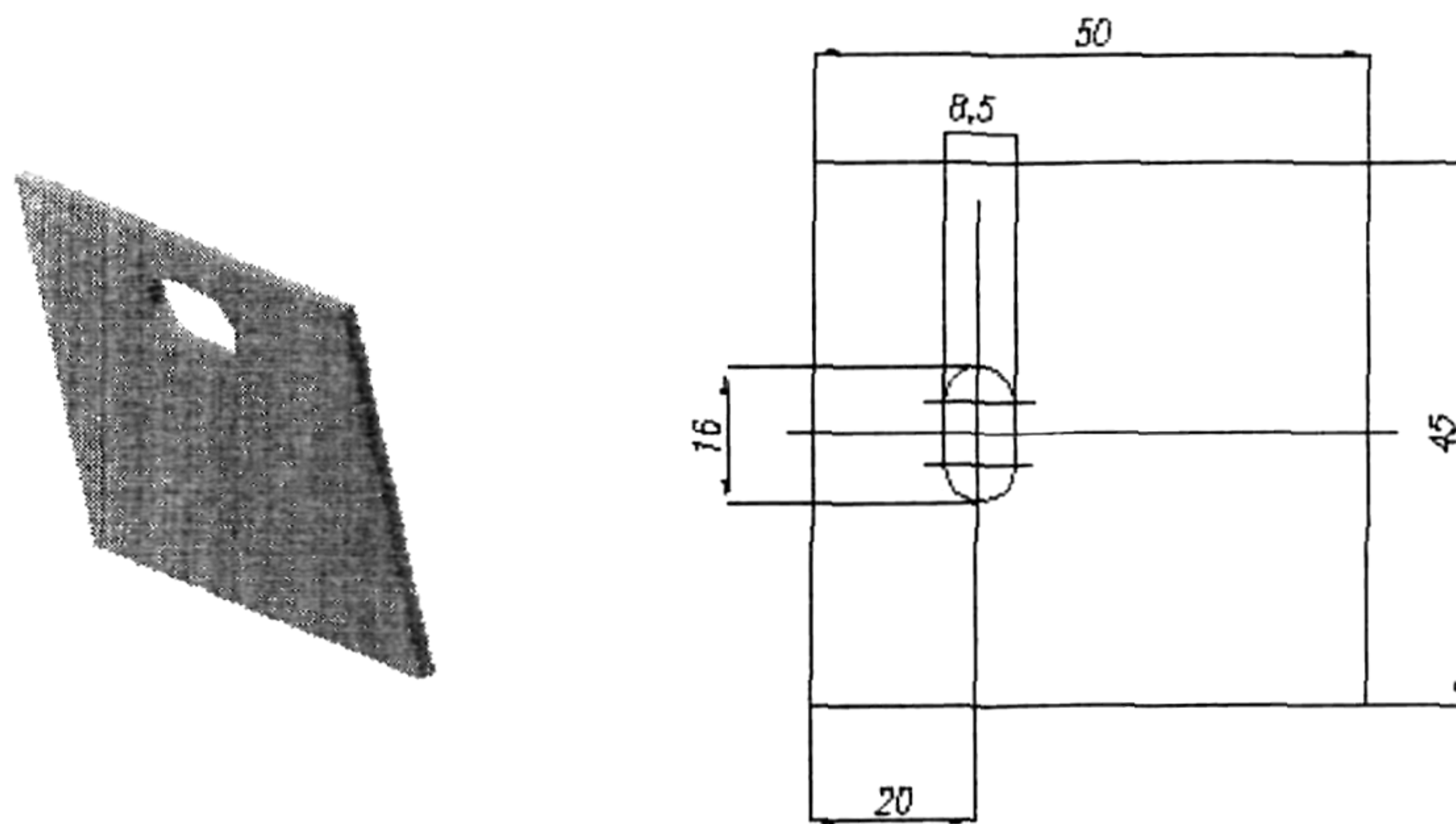


Рисунок 12 – паронитовая прокладка Пр-2

- Шайба специальная **Шс-1**.....1 шт.

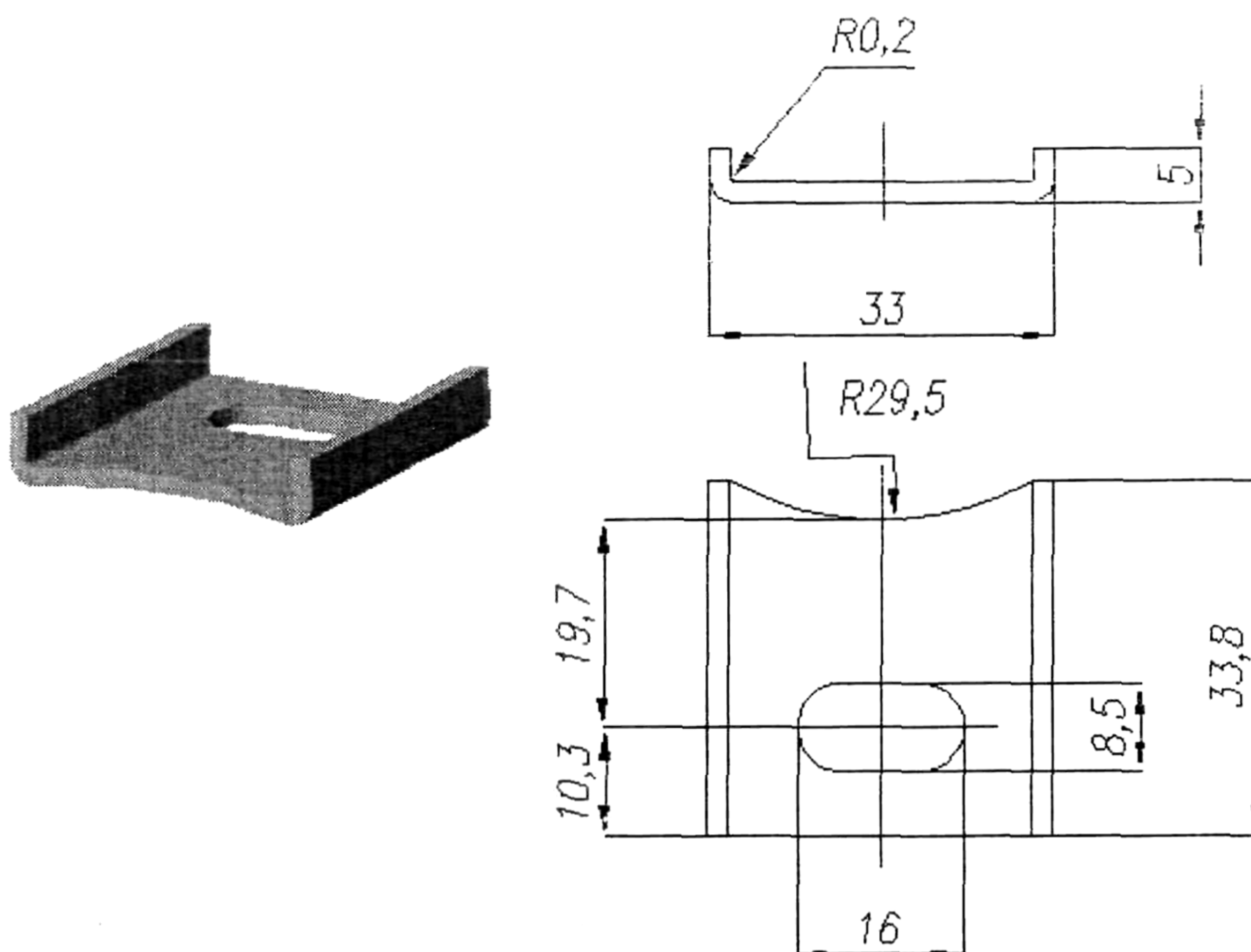


Рисунок 13 – шайба специальная Шс-1

6.2.52 Материалы комплектующих:

Паронитовая прокладка (Пр-2) – паронит ПМБ 2,0 ГОСТ 481-80

Шайба специальная (ШС-1) – лист 2 (сталь 12Х18Н10Т или 08Х18 ГОСТ 5632-72)

Допускается замена импортными аналогами: AISI 430 или AISI 439

6.2.53 На поверхностях деталей не должно быть разрывов и трещин.

На торцевых кромках не допускаются заусенцы

Предельные отклонение размеров назначаются согласно ГОСТ 25347-82 (СТ СЭВ 144-88): охватываемых по h14, охватывающих по H14, остальных по j10.

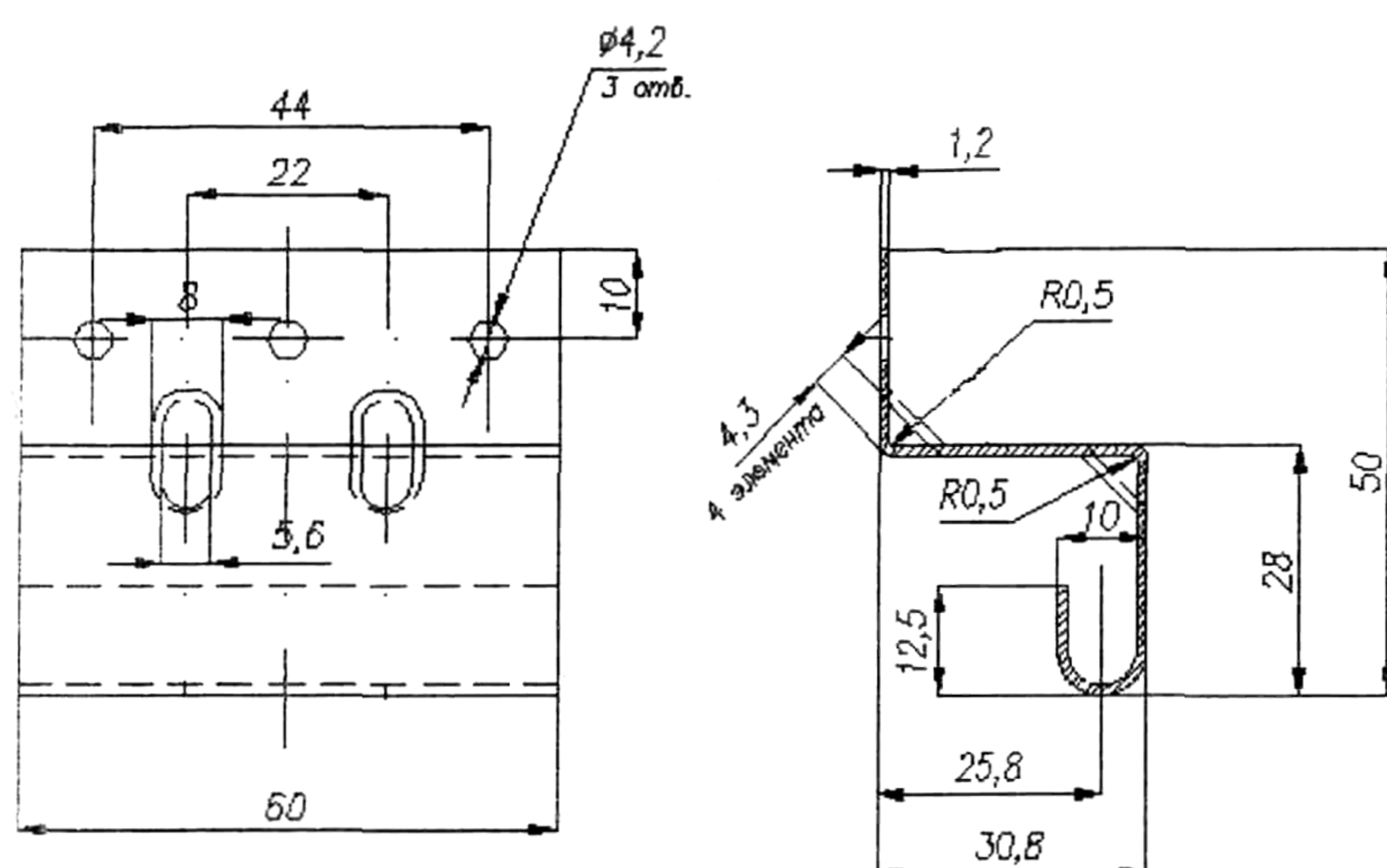
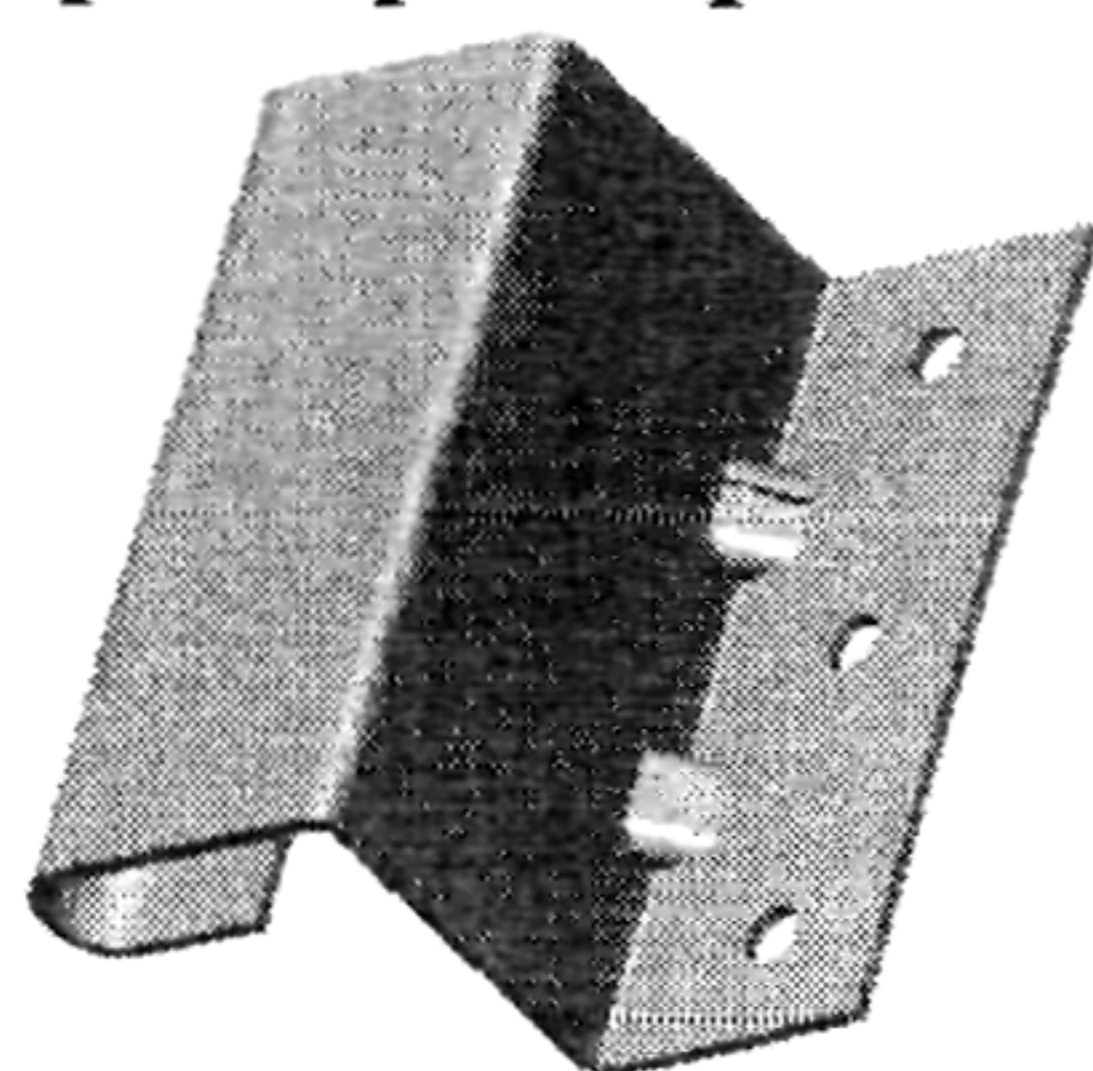
6.3 Зацеп КИ-2**6.3.1. Основные параметры и размеры.**

Рисунок 14 – зацеп КИ-2

На кромках не допускаются заусенцы, забоины и вмятины

Предельные отклонение размеров назначаются согласно ГОСТ 25347-82 (СТ СЭВ 144-88): охватываемых по h14, охватывающих по H14, остальных по j10.

Обозначение зацепа: **зацепа КИ-2**

6.3.2 Механические характеристики зацепа приведены в табл.9

Таблица 9

№	Наименование показателя	Значение
1	Коэффициент жесткости зацепа K не более	$0,2 \times 10^{-4}$ (кг ⁻¹)
2	Вертикальная нагрузка, кг, не менее	48
3	Горизонтальная нагрузка, кг, не менее	54
4	Масса, кг	0,05

$K = \Delta L / P \times L$ где ΔL – вертикальное перемещение точки приложения нагрузки
 $[\Delta L] = 2$ мм – допустимое вертикальное перемещение конца вставки на вылете **L** (мм)

P - усилие (кг) на вылете **L** (м); из этого следует $[P] = 2 / K \times L$,

где $[P]$ – предельная нагрузка на вылете **L** (м)

Примечание. Вылет - расстояние от стены до точки приложения индикатора (точка М)

[Методы испытания: п.9.3.5 (рис.43)]

6.4 Кляммер рядовой К-3

6.4.1 Конструкция и состав кляммера

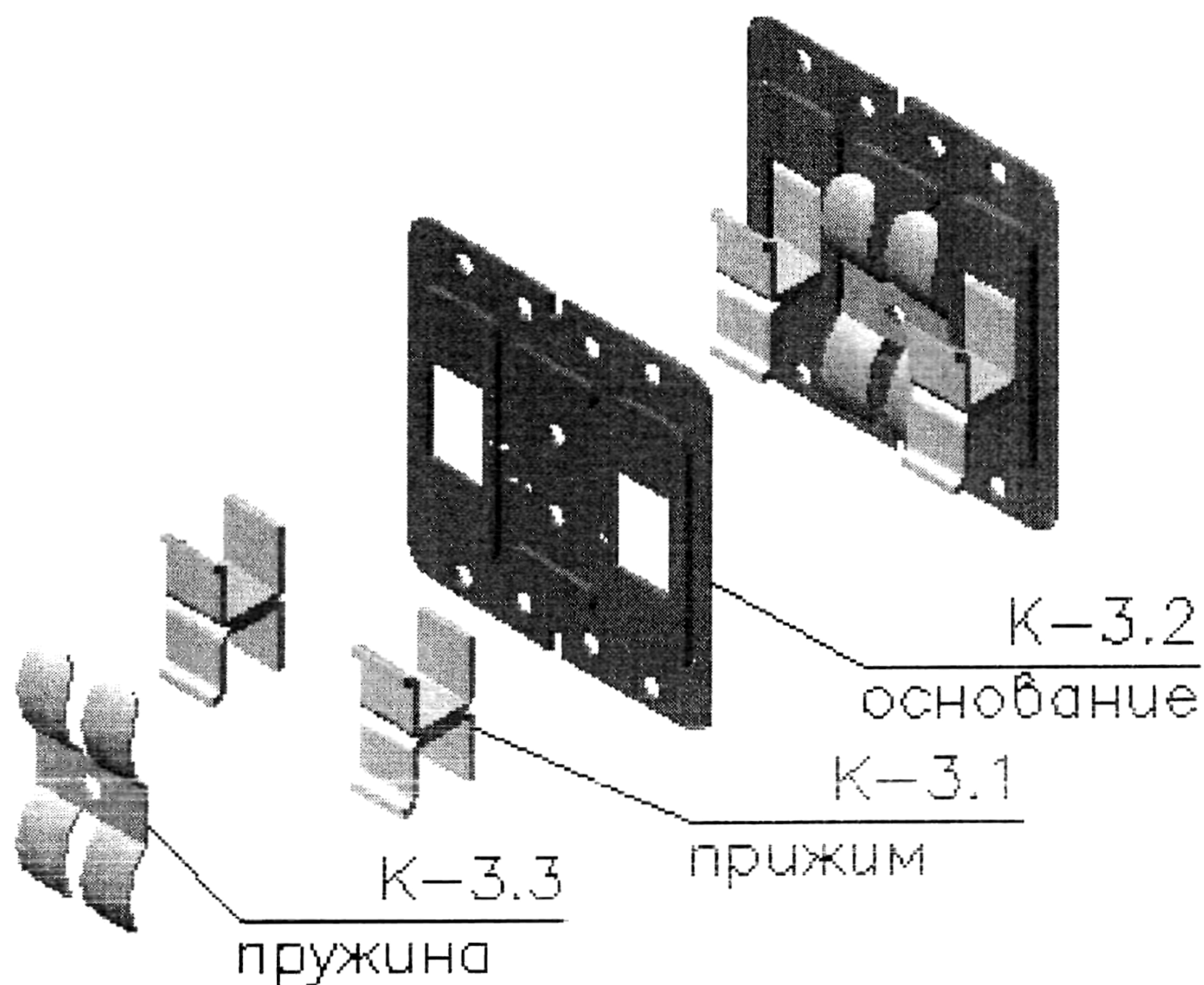


Рисунок 15 – состав кляммера рядового К-3

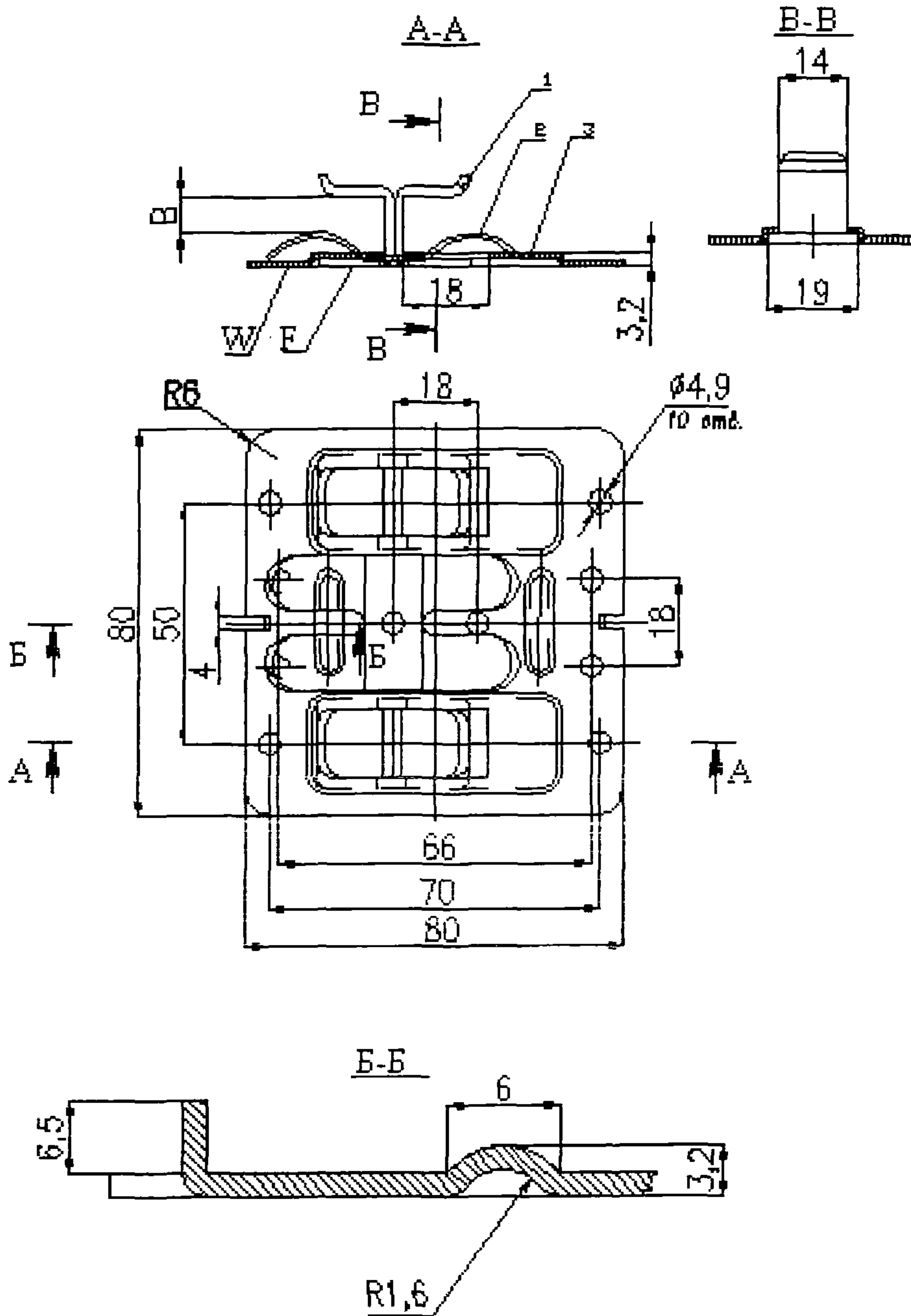
Обозначение кляммера : кляммер рядовой ^МК-3-^МRAL

где: К-3 – марка по спецификации

RAL - номер цвета окраски прижимов

Окрашивается только прижимы К-3.1 согласно требованиям дизайна облицовки

6.4.2 Основные параметры и размеры клямера ^М в сборе



1- прижим (К-3.1) , 2- пружина (К-3.3) , 3- основание (К-3.2)

Рисунок 16 – Кляммер рядовой в сборе

- 6.4.21 Поверхность F прижима (поз.1) не должна выступать за плоскость поверхности W основания (поз.3)
- 6.4.22 Не допускаются заусенцы и забоины в прямоугольных отверстиях основания (поз.3)
- 6.4.23 Не допускаются заусенцы на краях прижима (поз.1)
- 6.4.24 Допускаются следы контактной (точечной) сварки в местах технологической сварки прижимов между собой.
- 6.4.25 Прижим должен без заеданий (с люфтом не более 0,2 мм) двигаться в прямоугольных отверстиях основания.

6.4.3 Механические характеристики клямера приведены в табл.10

Таблица 10

№	Наименование показателей	Значение
1	Коэффициент жесткости клямера K , не более	$0,2 \times 10^{-4}$ (КГ ⁻¹)
2	Допускаемая толщина закрепляемой керамогранитной плитки, мм	от 8 до 10
3	Свободный ход прижимов клямера, мм	18
4	Масса клямера в сборе, кг	0,108

$K = \Delta L / P \times L$ где ΔL – вертикальное перемещение точки приложения нагрузки
 $[\Delta L] = 2$ мм – допустимое вертикальное перемещение конца вставки на вылете L (мм)
 P - усилие (кг) на вылете L (м); из этого следует $[P] = 2 / K \times L$,
 где $[P]$ – предельная нагрузка на вылете L (м)
 Примечание. Вылет - расстояние от стены до точки приложения индикатора
 [Методы испытания: п.9.3.7 (рис.45)]

6.4.4 Комплектность поставки клямера

6.4.41В комплект поставки клямера входит:

- основание К-3.21 шт

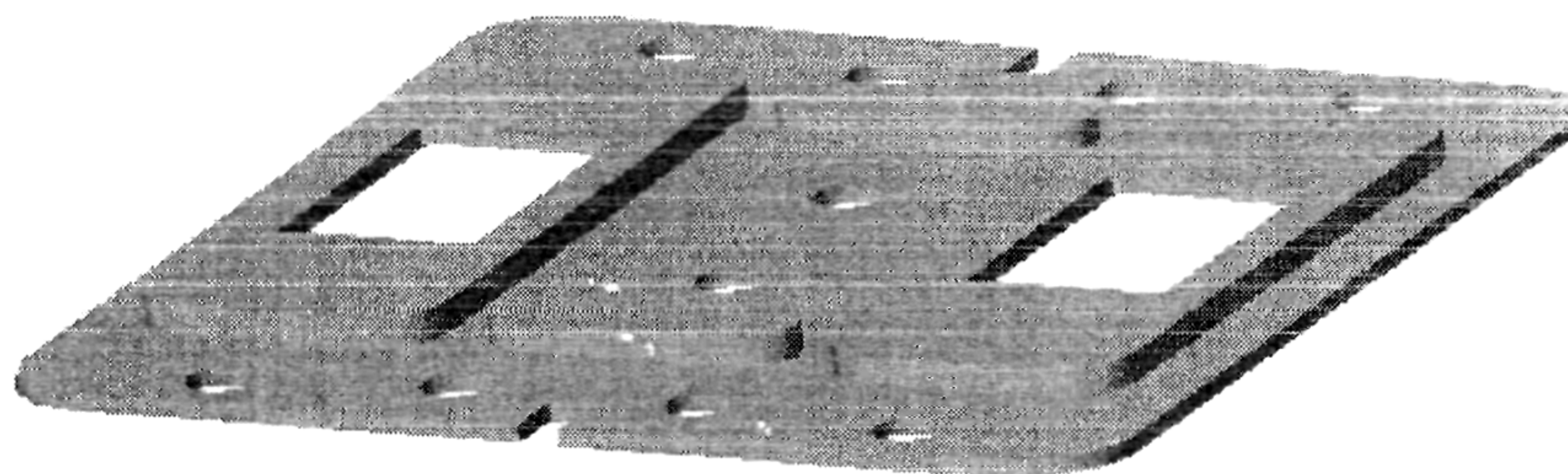


Рисунок 17 – основание клямера рядового

- Прижим К-3.1 (окрашенные).....2 шт.

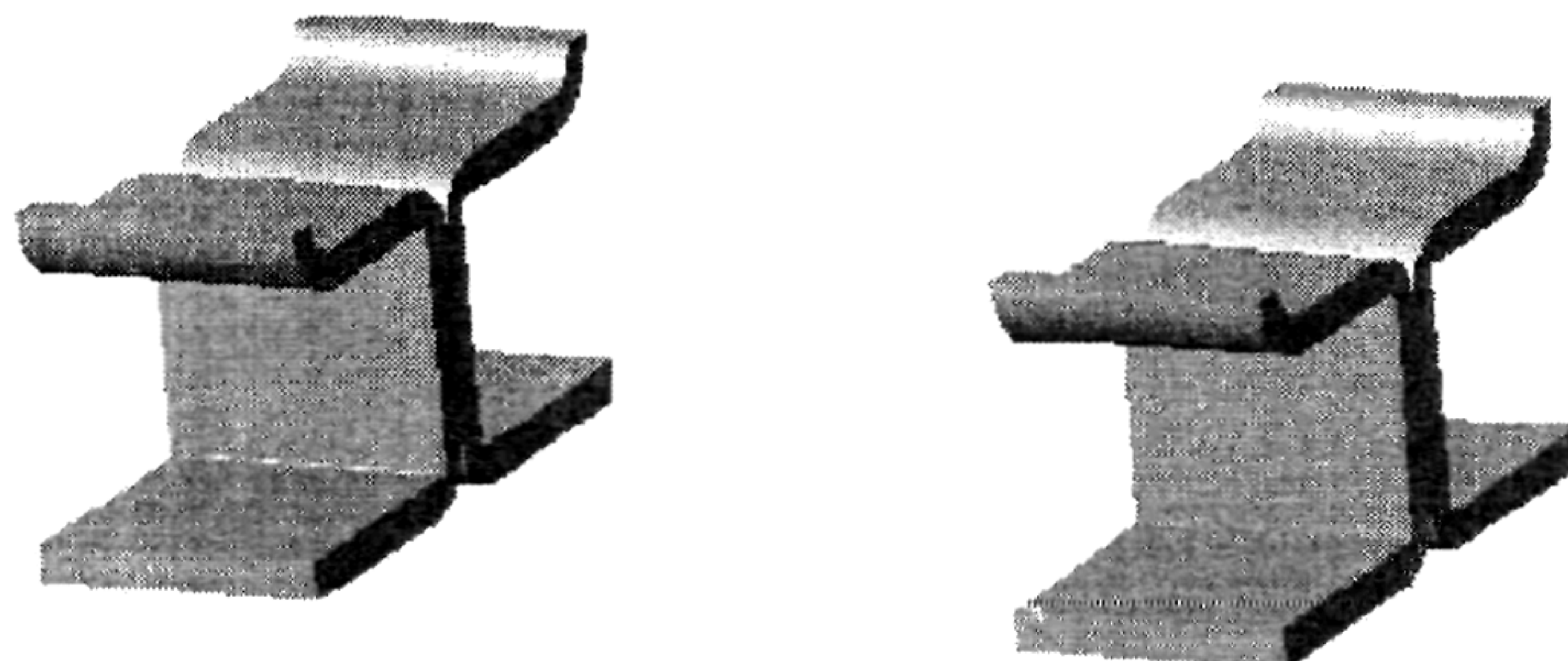


Рисунок 18 – прижимы клямера рядового

- Пружина **К-3.3**.....1 шт.

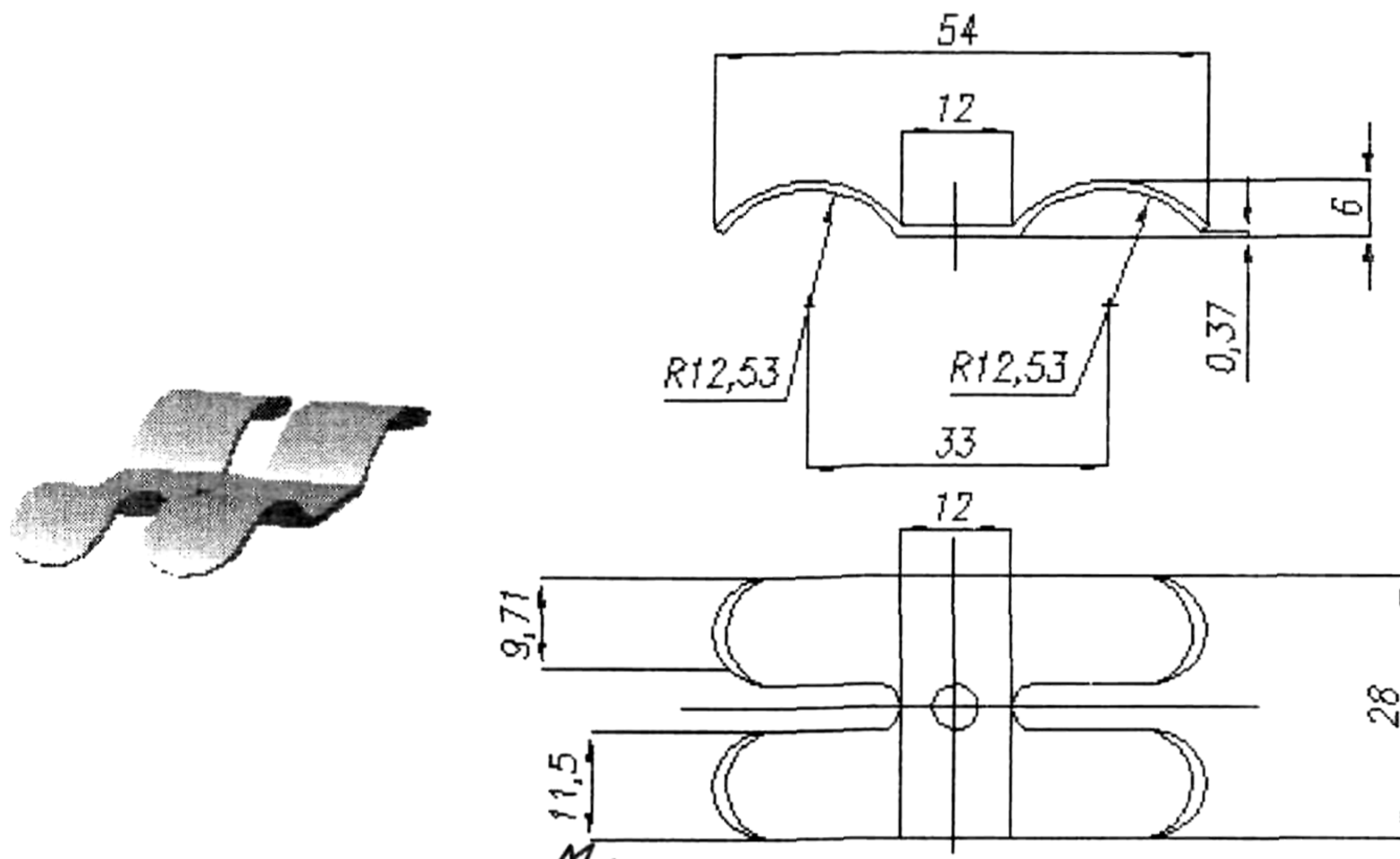


Рисунок 19 – пружина клеммера рядового

6.4.42 Материалы комплектующих

- основание (К-3.2) – лист 1,2 (сталь 12Х18Н10Т или 08Х18)
- прижим (К-3.1) – лист 1,5 (сталь 12Х18Н10Т или 08Х18)
- пружина (К-3.3) – лист 0,5 (сталь 12Х18Н10Т или 08Х18)

Допускается замена импортными аналогами: AISI 430 или AISI 439

6.4.43 На поверхностях деталей не должно быть разрывов и трещин.

На торцевых кромках не допускаются заусенцы

Предельные отклонение размеров назначаются согласно ГОСТ 25347-82 (СТ СЭВ 144-88): охватываемых по h14, охватывающих по H14, остальных по j10.

6.5 Кляммер концевой **К-4**

6.5.1 Конструкция и состав клеммера концевого

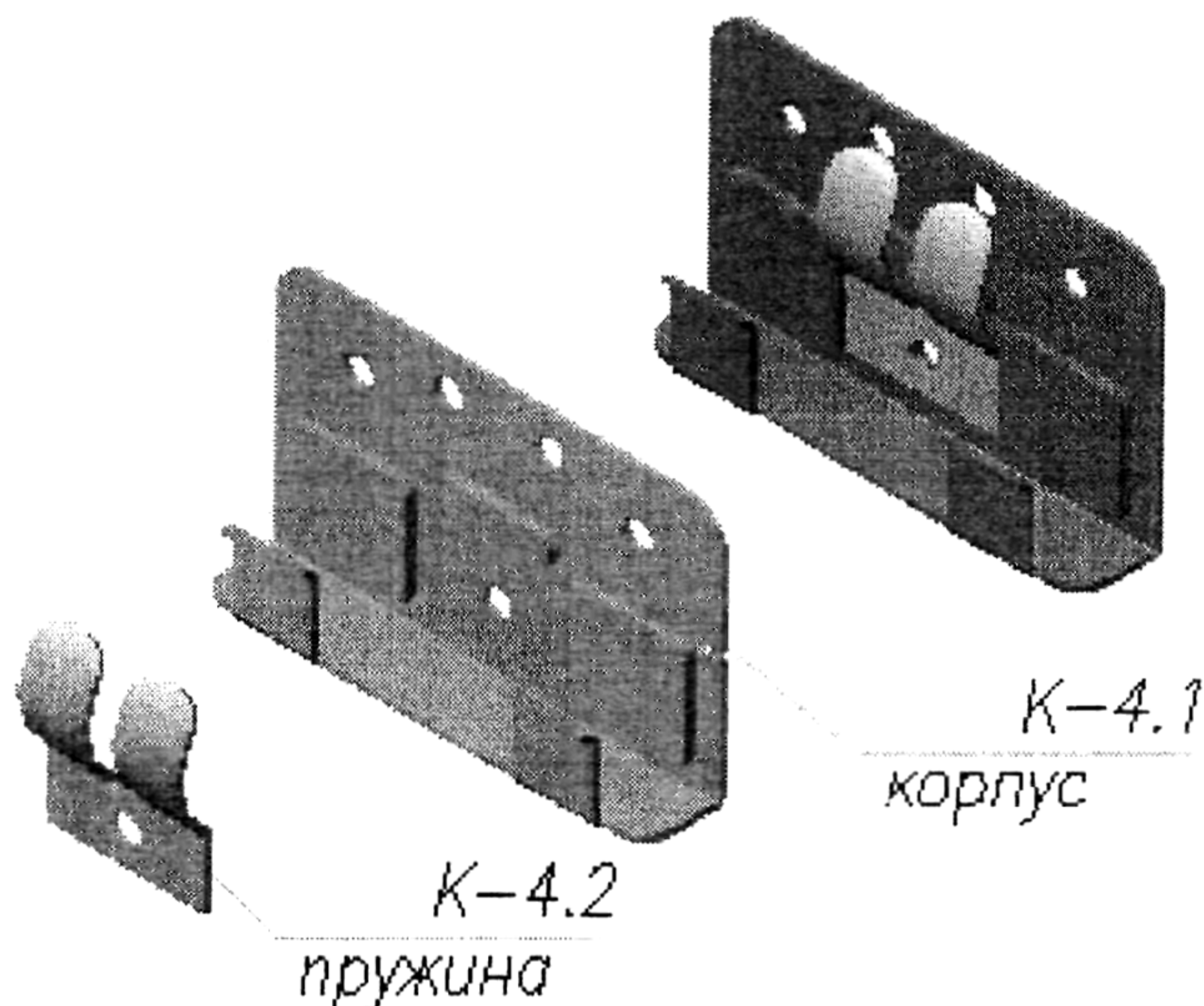


Рисунок 20 – Кляммер концевой

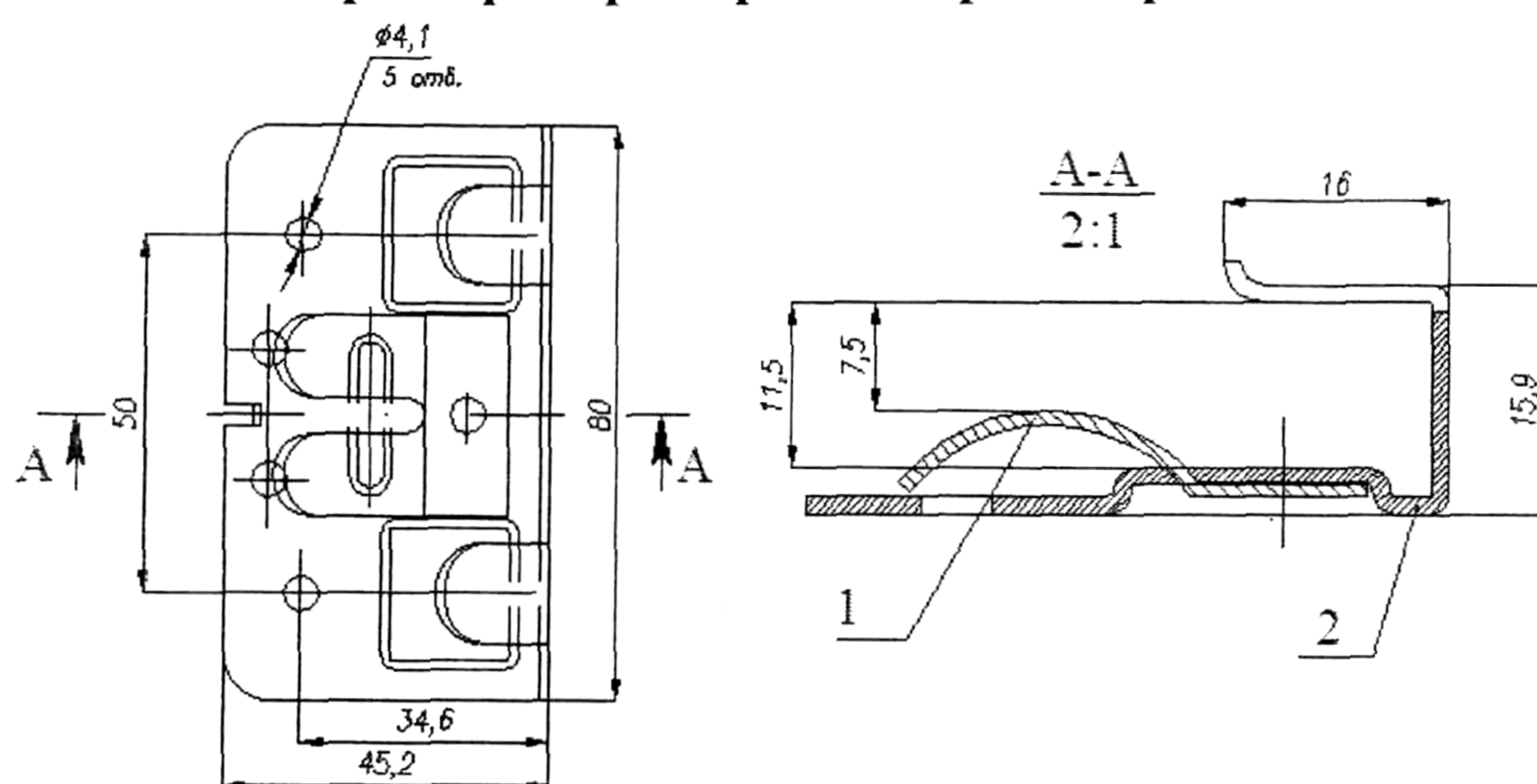
Обозначение клеммера : клеммер концевой **К-4-RAL**

где: **К-4** – марка по спецификации

RAL - номер цвета окраски корпуса

Окрашивается только корпус клеммера согласно требованиям дизайна облицовки

6.5.2 Основные параметры и размеры клямера в сборе



1- пружина (К-4.2) , 2- корпус (К-4.1)

Рисунок 21 – Кляммер концевой в сборе

Не допускаются заусенцы и забоины на кромках корпуса и пружины

6.5.3 Механические характеристики клямера

Таблица 11

№	Наименование показателей	Значение
1	Коэффициент жесткости клямера K , не более	$0,2 \times 10^{-4} \text{ (КГ}^{-1}\text{)}$
2	Допускаемая толщина закрепляемой керамогранитной плитки, мм	от 8 до 10
3	Масса кляммера в сборе, кг	0,058

$K = \Delta L / P \times L$ где ΔL – вертикальное перемещение точки приложения нагрузки
 $[\Delta L] = 2 \text{ мм}$ – допустимое вертикальное перемещение конца вставки на вылете L (мм)

P - усилие (кг) на вылете L (м); из этого следует $[P] = 2 / K \times L$,
 где $[P]$ – предельная нагрузка на вылете L (м)

Примечание. Вылет - расстояние от стены до точки приложения индикатора
 [Методы испытания: п.9.3.8 (рис.46)]

6.5.4 Комплектность поставки кляммера

6.5.41В комплект поставки кляммера входит:

- корпус К-4.11 шт

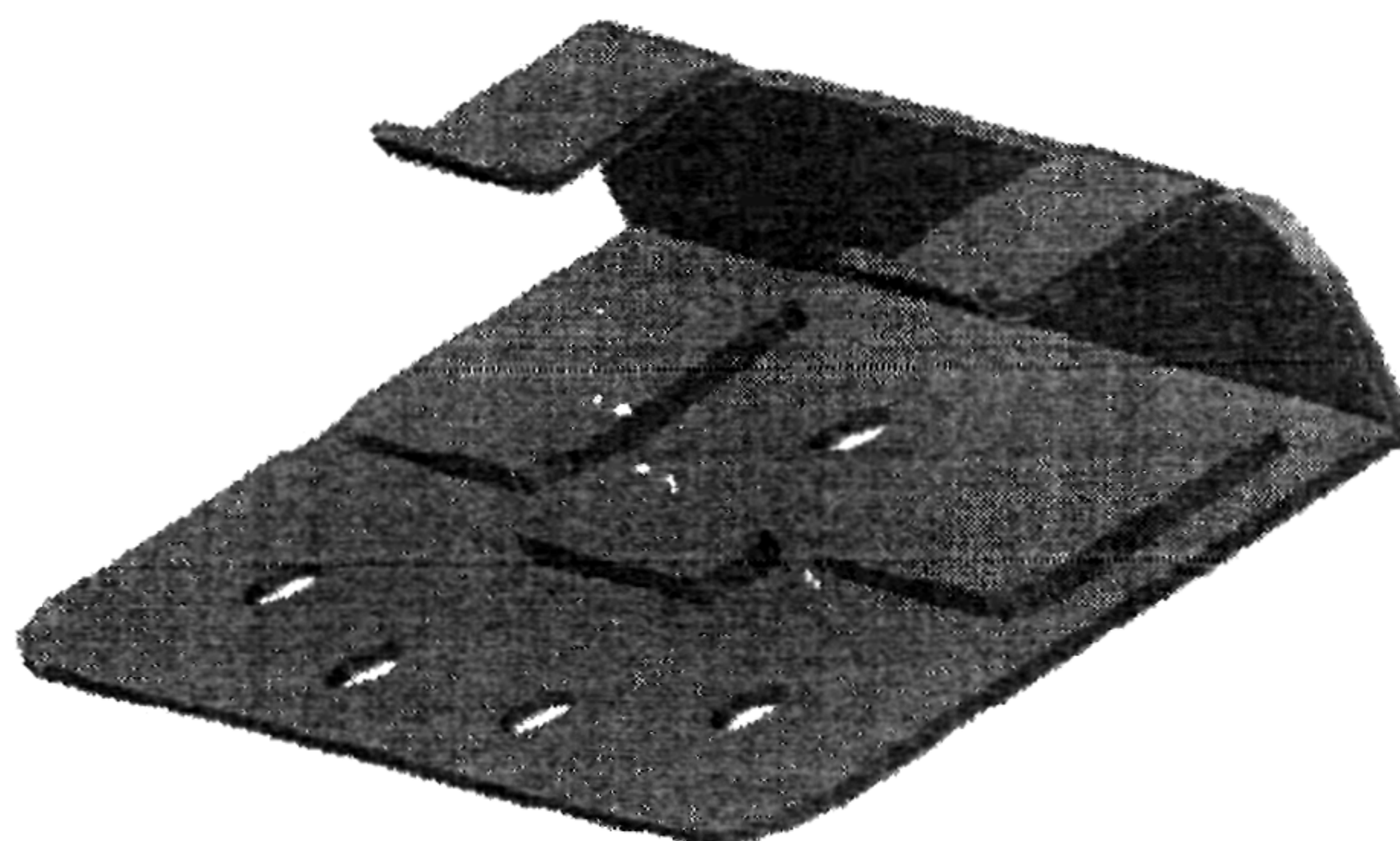


Рисунок 22 – корпус клямера концевого

- пружина К-4.2.....1 шт.

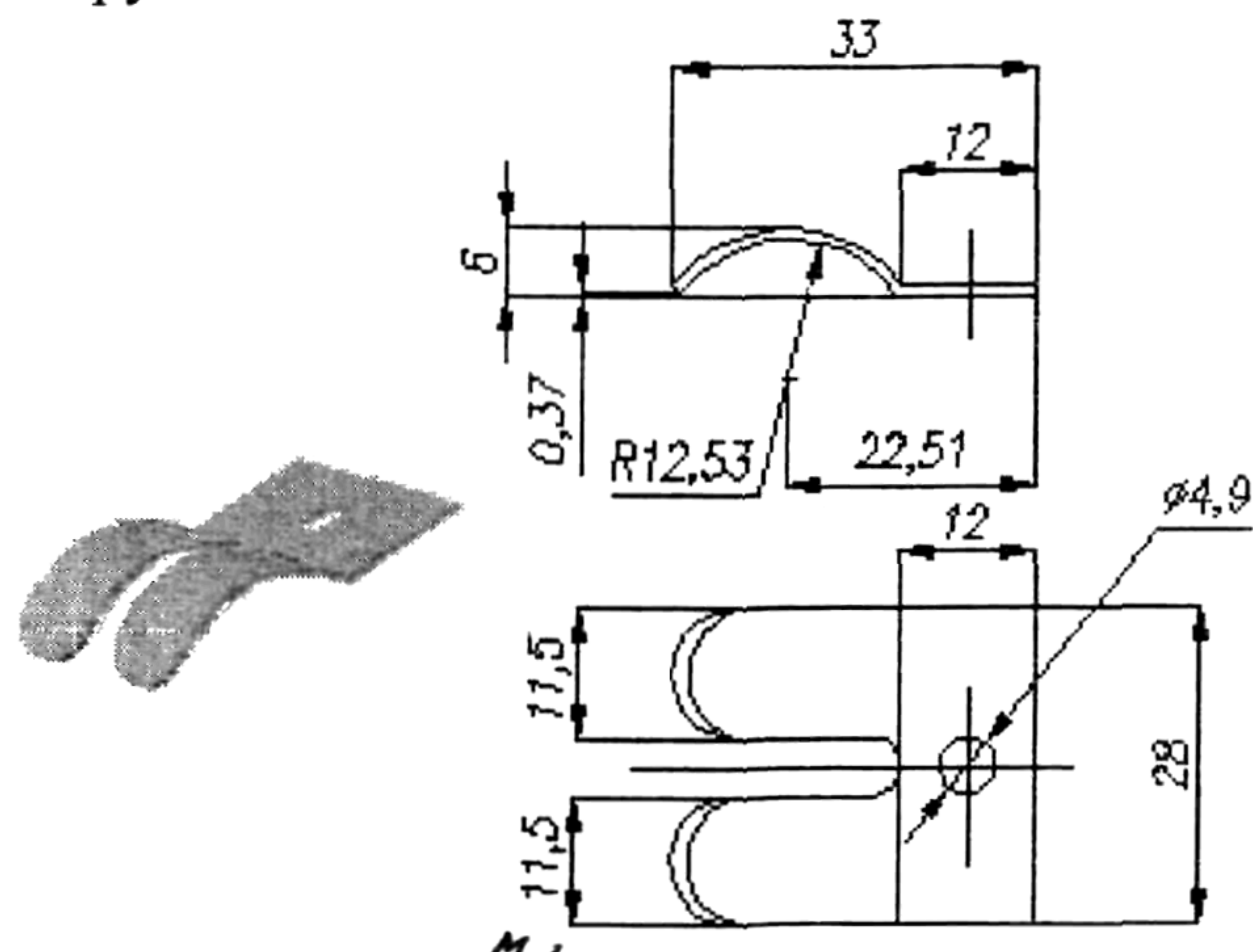


Рисунок 23 – пружина клямера концевое

6.5.42 Материалы комплектующих

- корпус (К-4.1) – лист 1,2 (сталь 12Х18Н10Т или 08Х18)
- пружина (К-4.2) – лист 0,5 (сталь 12Х18Н10Т или 08Х18)

Допускается замена импортными аналогами: AISI 430 или AISI 439

Предельные отклонение размеров назначаются согласно ГОСТ 25347-82 (СТ СЭВ 144-88): охватываемых по h14, охватывающих по H14, остальных по j10.

6.6 Зацеп КИ-4

6.6.1 Основные параметры и размеры.

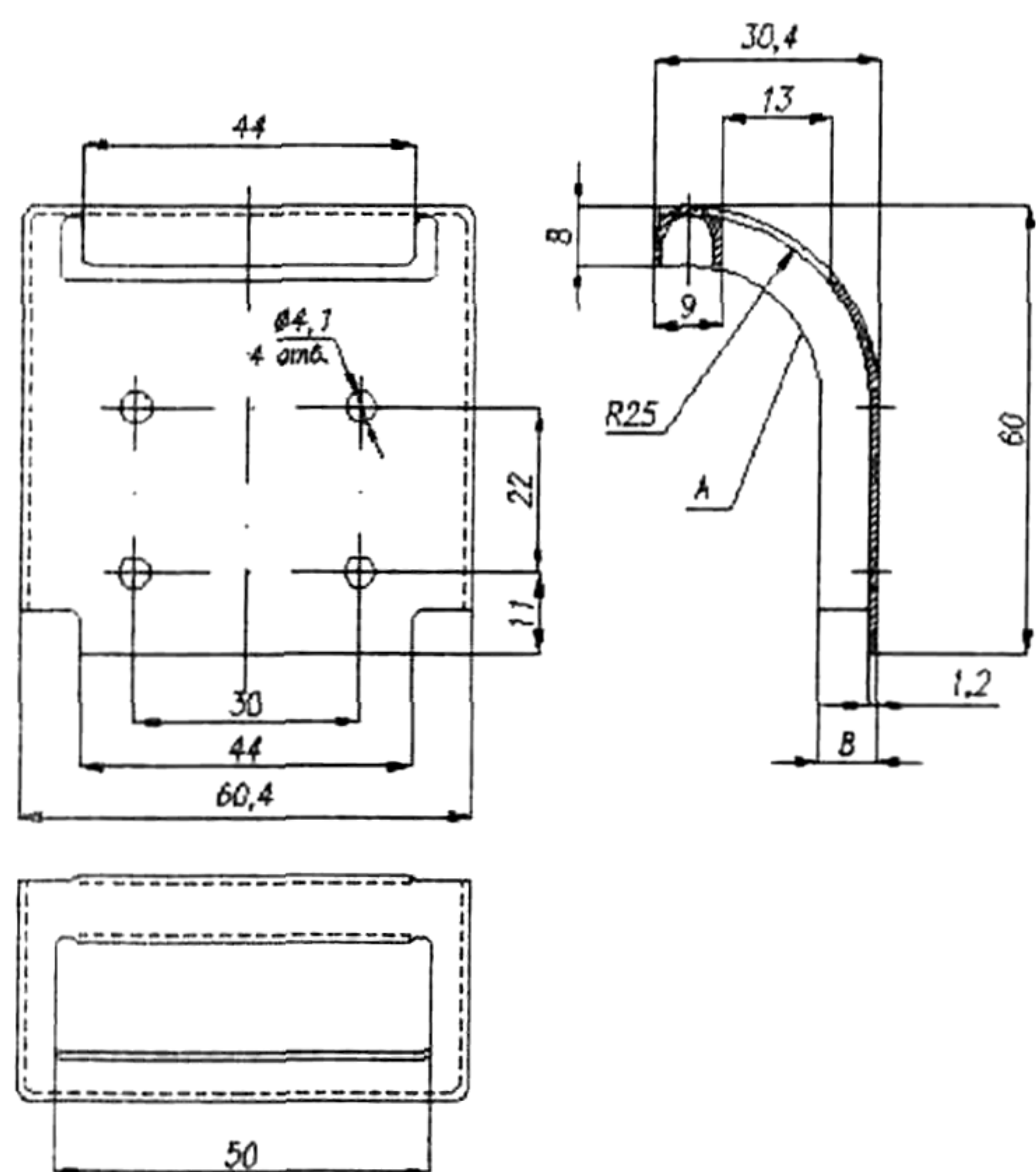
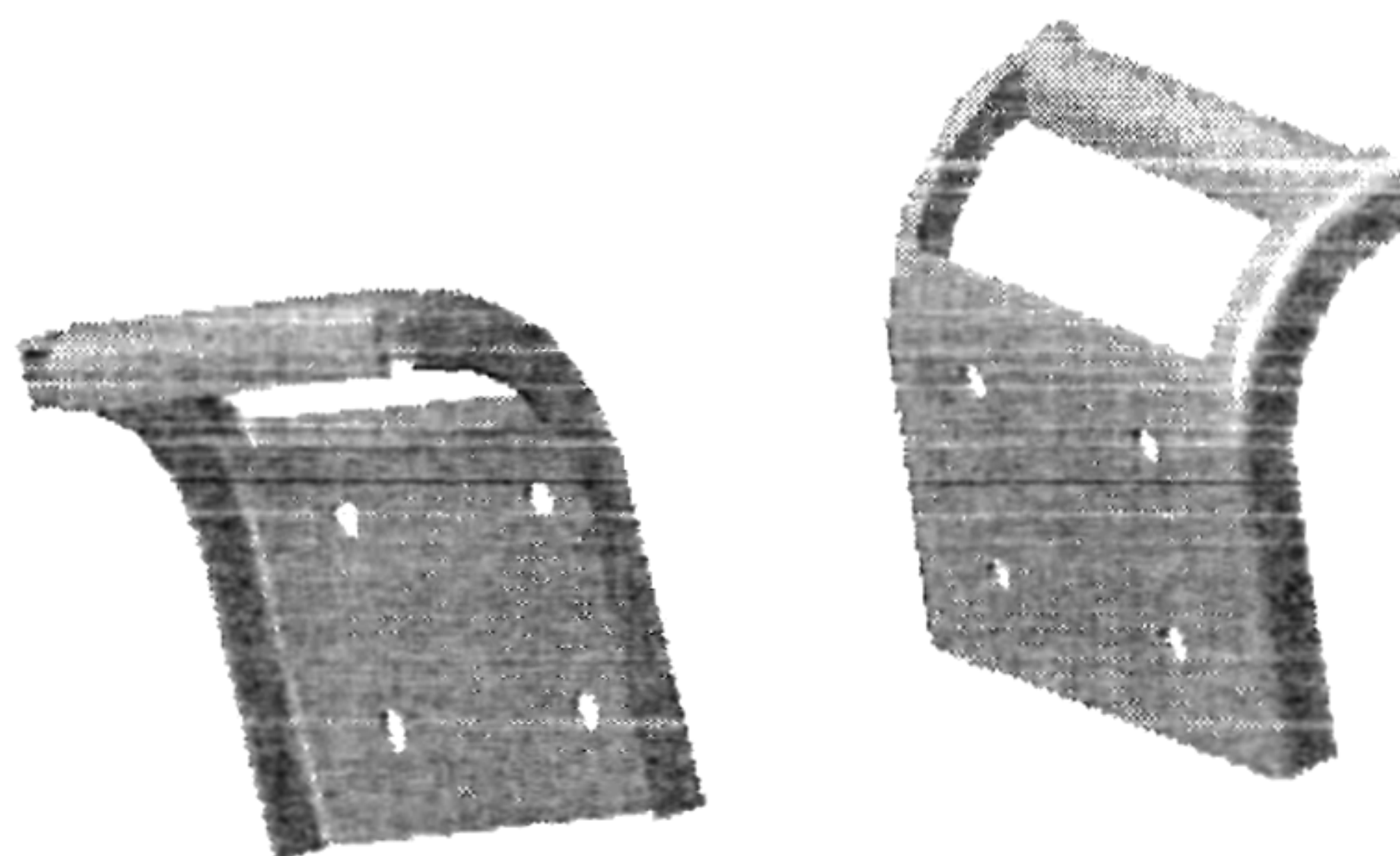


Рисунок 24 – зацеп КИ-4

На ребрах в местегиба А допускаются гофры и деформированные потертости

Предельные отклонение размеров назначаются согласно ГОСТ 25347-82 (СТ СЭВ 144-88): охватываемых по h14, охватывающих по H14, остальных по j10.

6.6.2 Обозначение зацепа: **зацеп КИ-4**

6.6.3 Механические характеристики зацепа КИ-4 приведены в табл.12

Таблица 12

№	Наименование показателей	Значение
1	Коэффициент жесткости зацепа икли К, не более	$0,2 \times 10^{-4}$ (КГ ⁻¹)
2	Вертикальная нагрузка, кг, не менее	72
3	Горизонтальная нагрузка, кг, не менее	69
4	Масса, кг	0,05

$K = \Delta L / P \times L$ где ΔL – вертикальное перемещение точки приложения нагрузки
 $[\Delta L] = 2$ мм – допустимое вертикальное перемещение конца вставки на вылете L (мм)

P – усилие (кг) на вылете L (м); из этого следует $[P] = 2 / K \times L$,
 где $[P]$ – предельная нагрузка на вылете L (м)

Примечание. Вылет - расстояние от стены до точки приложения индикатора (точка М)
 [Методы испытания: п.9.3.5 (рис.44)]

6.7. Зажим 3-1

Зажим служит для фиксации панелей-кассет из композита между собой для плотного прилегания друг к другу горизонтальных торцов при монтаже по вертикали.

6.7.1 Основные параметры и размеры.

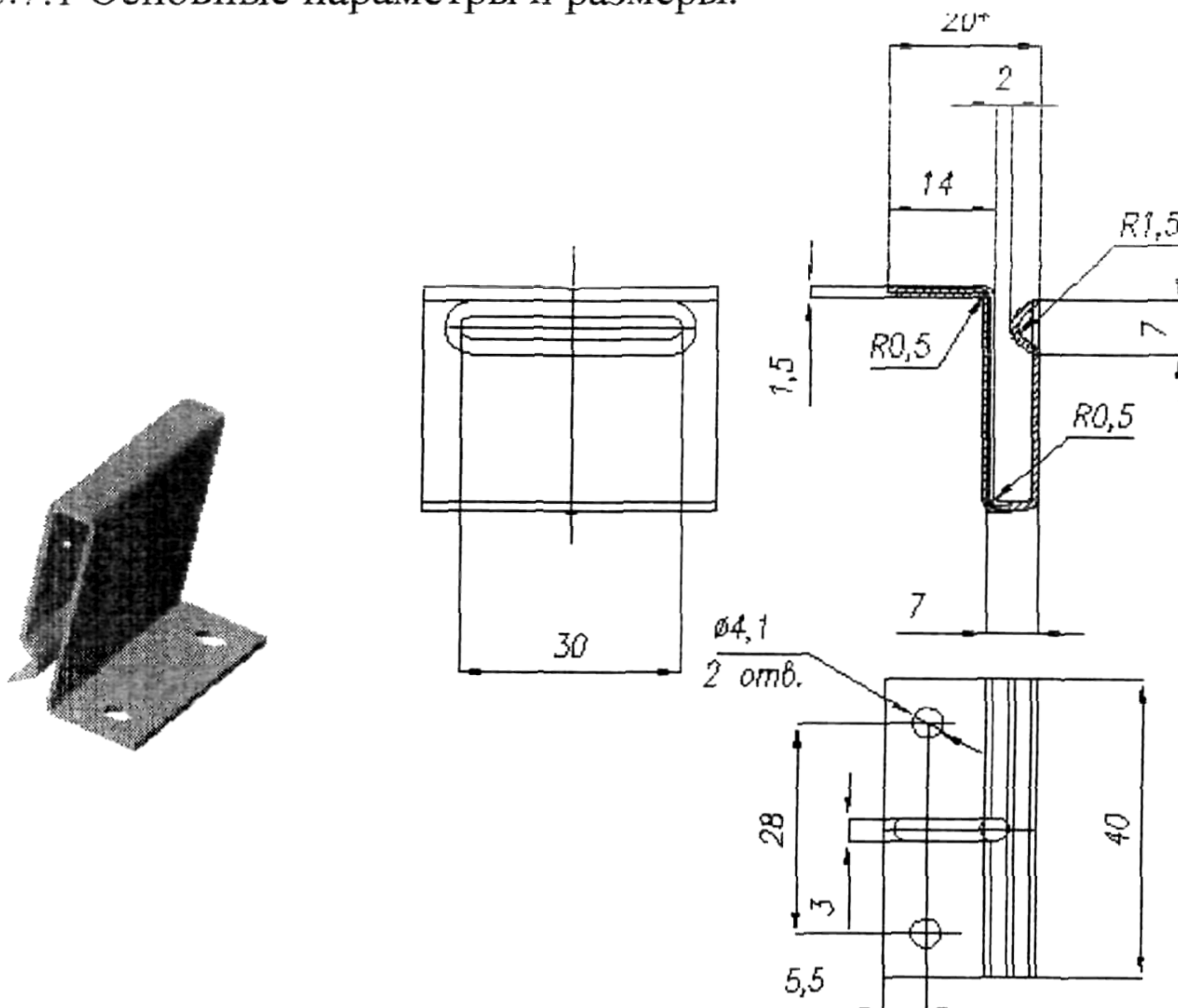


Рисунок 25 – зажим 3-1

Не допускаются заусенцы на кромках зажима.

Предельные отклонение размеров назначаются согласно ГОСТ 25347-82 (СТ СЭВ 144-88):
 охватываемых по h14, охватывающих по H14, остальных по j10.

Масса зажима 0,04 кг

6.7.2 Обозначение зажима: **зажим 3-1**

6.8 Икля И-1

6.8.1 Основные параметры и размеры.

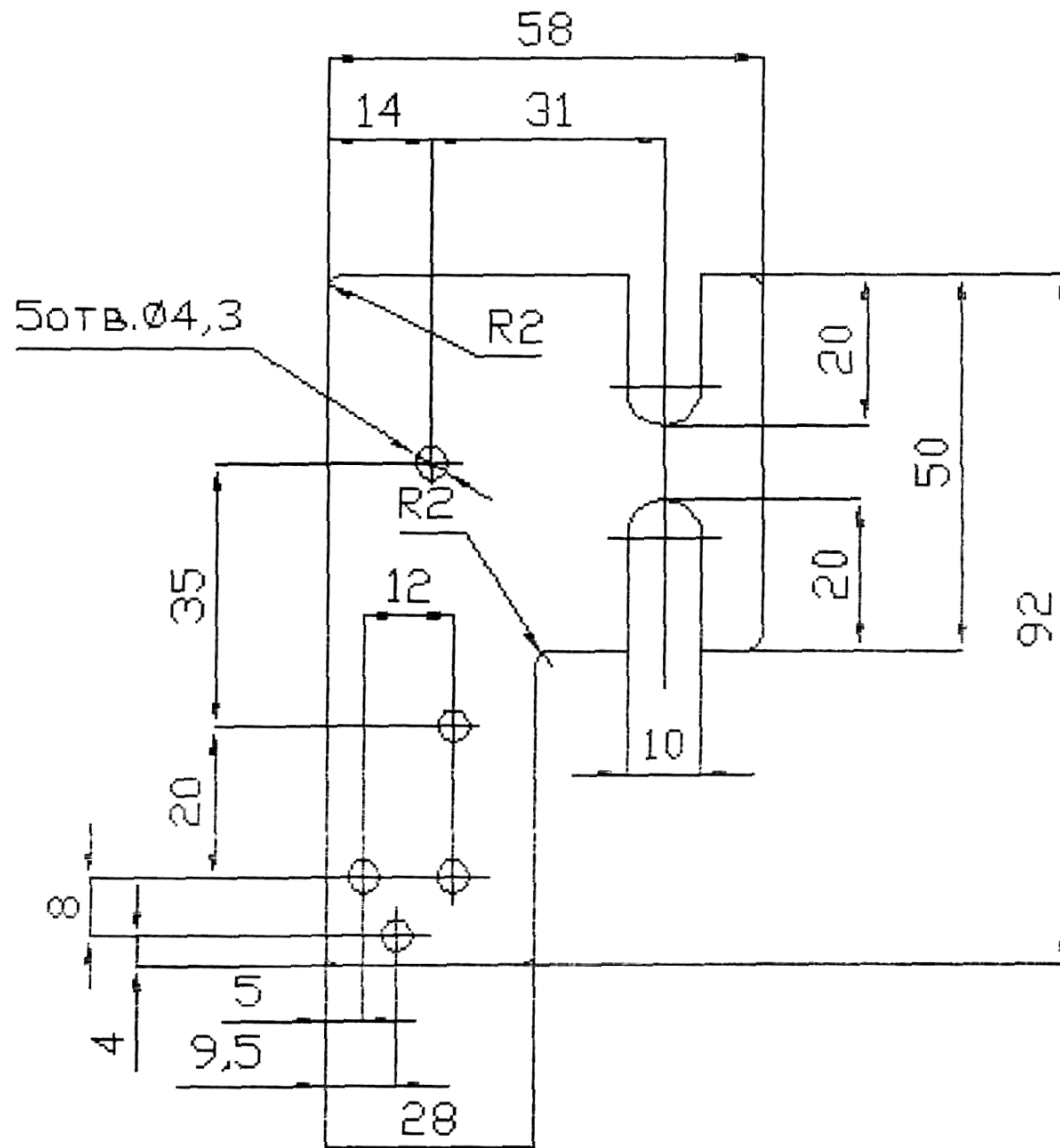
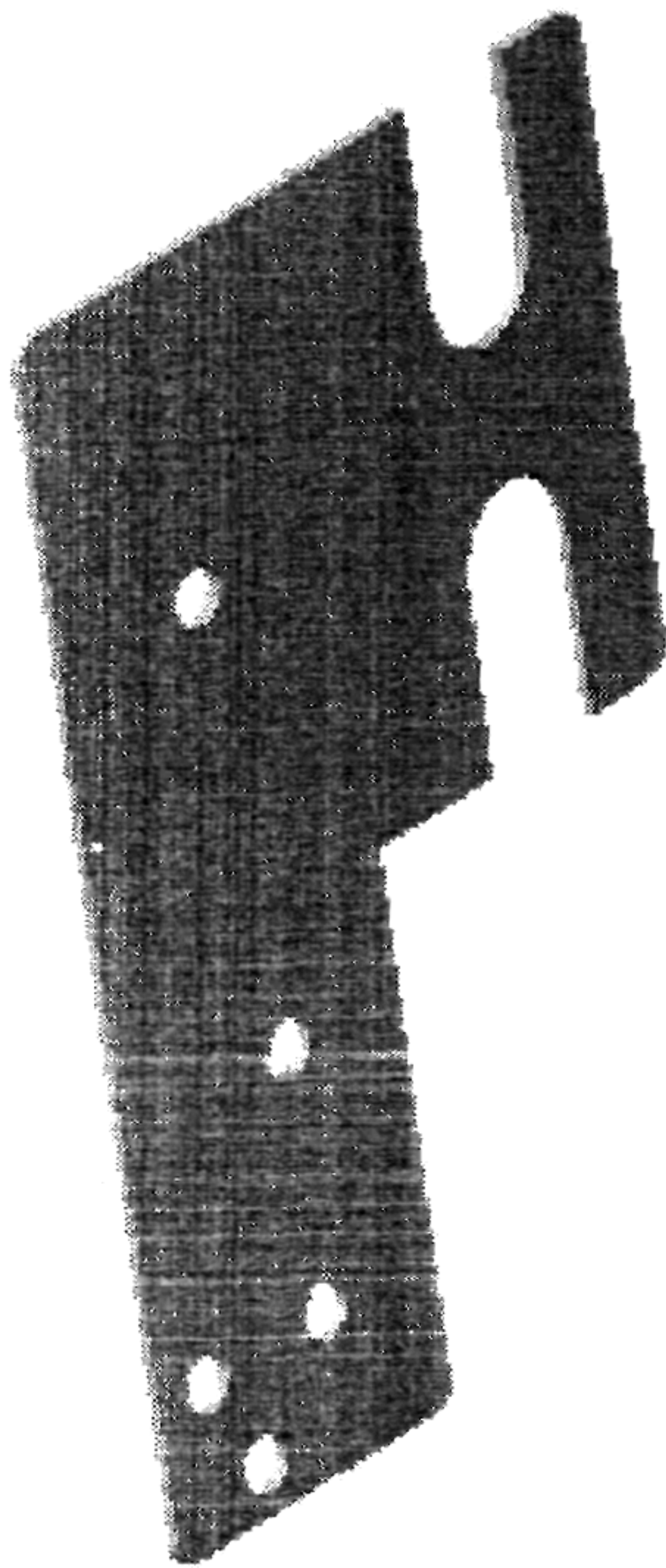


Рисунок 26 - икля

Не допускаются заусенцы на кромках икли.

Предельные отклонение размеров назначаются согласно ГОСТ 25347-82 (СТ СЭВ 144-88): охватываемых по h14, охватывающих по H14, остальных по j10.

Масса икли 0,028 кг

6.8.2 Обозначение икли: **икля И-1**

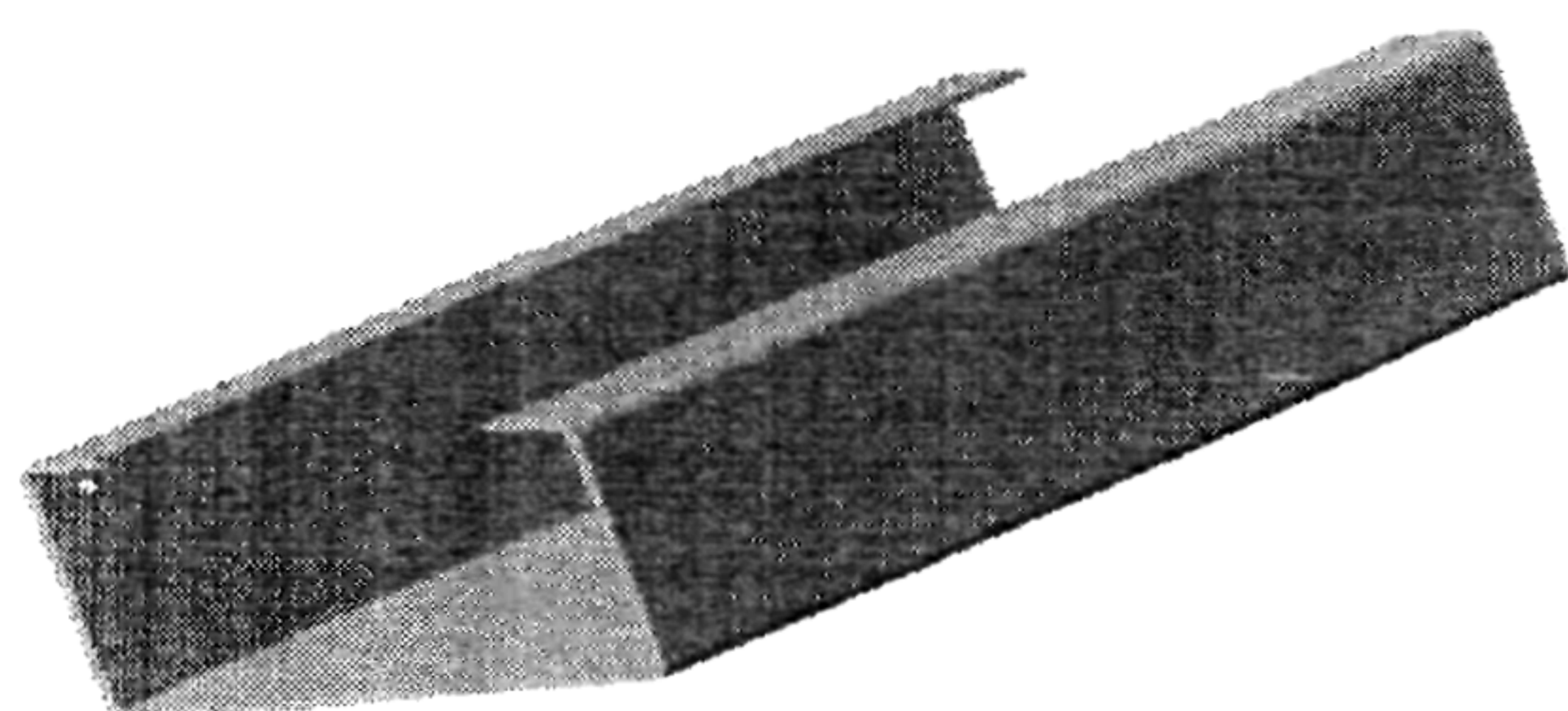
6.9 Направляющая ПН-1В

Рисунок 27 – направляющая ПН-1В

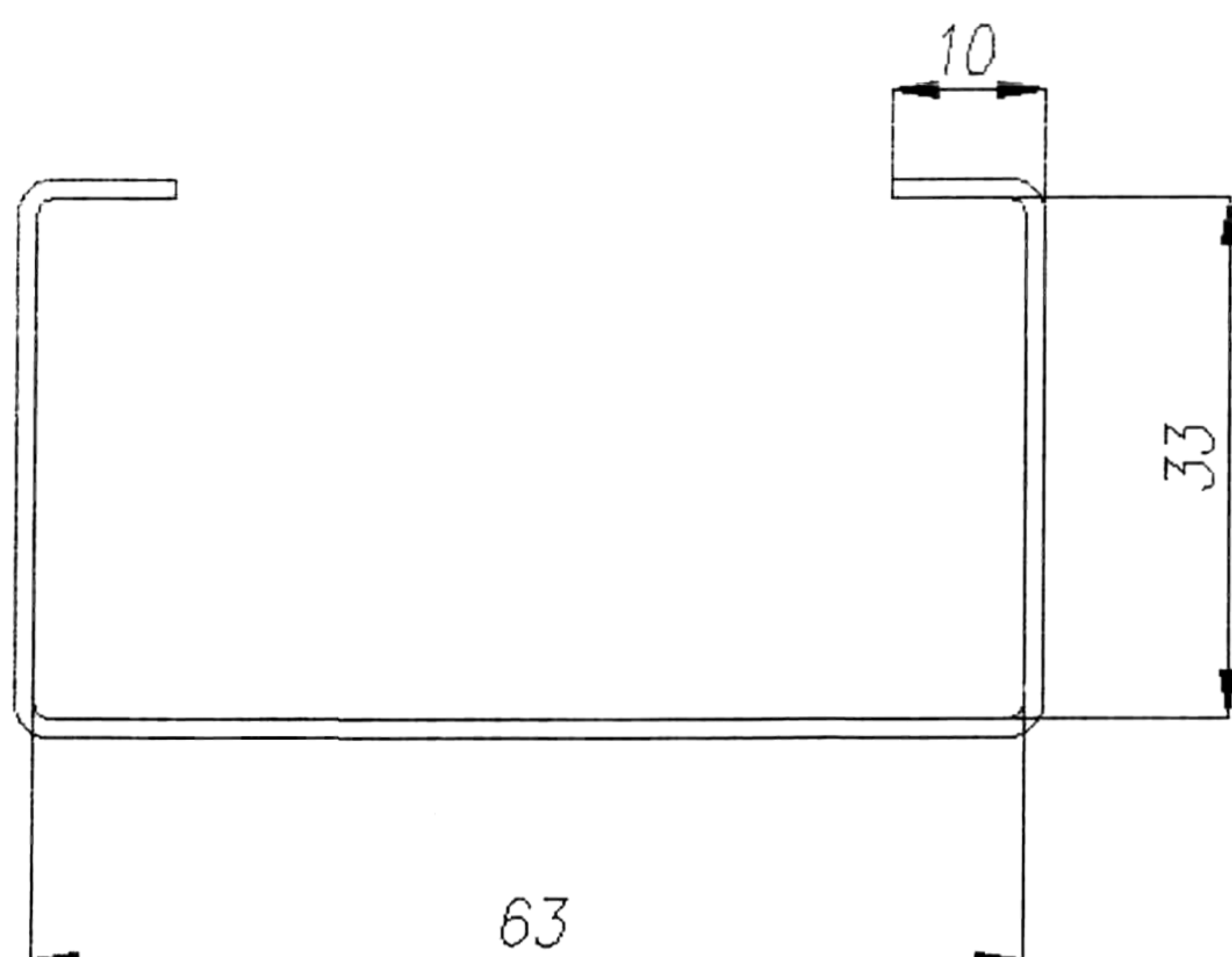


Рисунок 28 – сечение профиля направляющей ПН-1В

Материалами для изготовления профиля являются: холоднокатаный лист из коррозионно-стойких (нержавеющих) сталей 12Х18Н10Т или 08Х18 толщиной:

$S=1,2$ мм . Допускается замена импортными аналогами: AISI 430 или AISI 437.

Может изготавливаться из оцинкованной листовой стали 08ПС-ХП-МТ-НР-1 с последующим полиэфирным порошковым покрытием толщиной 45 мкм

Предельные отклонение размеров назначаются согласно ГОСТ 25347-82 (СТ СЭВ 144-88): охватываемых по h14, охватывающих по H14, остальных по j10.

6.10 Направляющая ПН-3

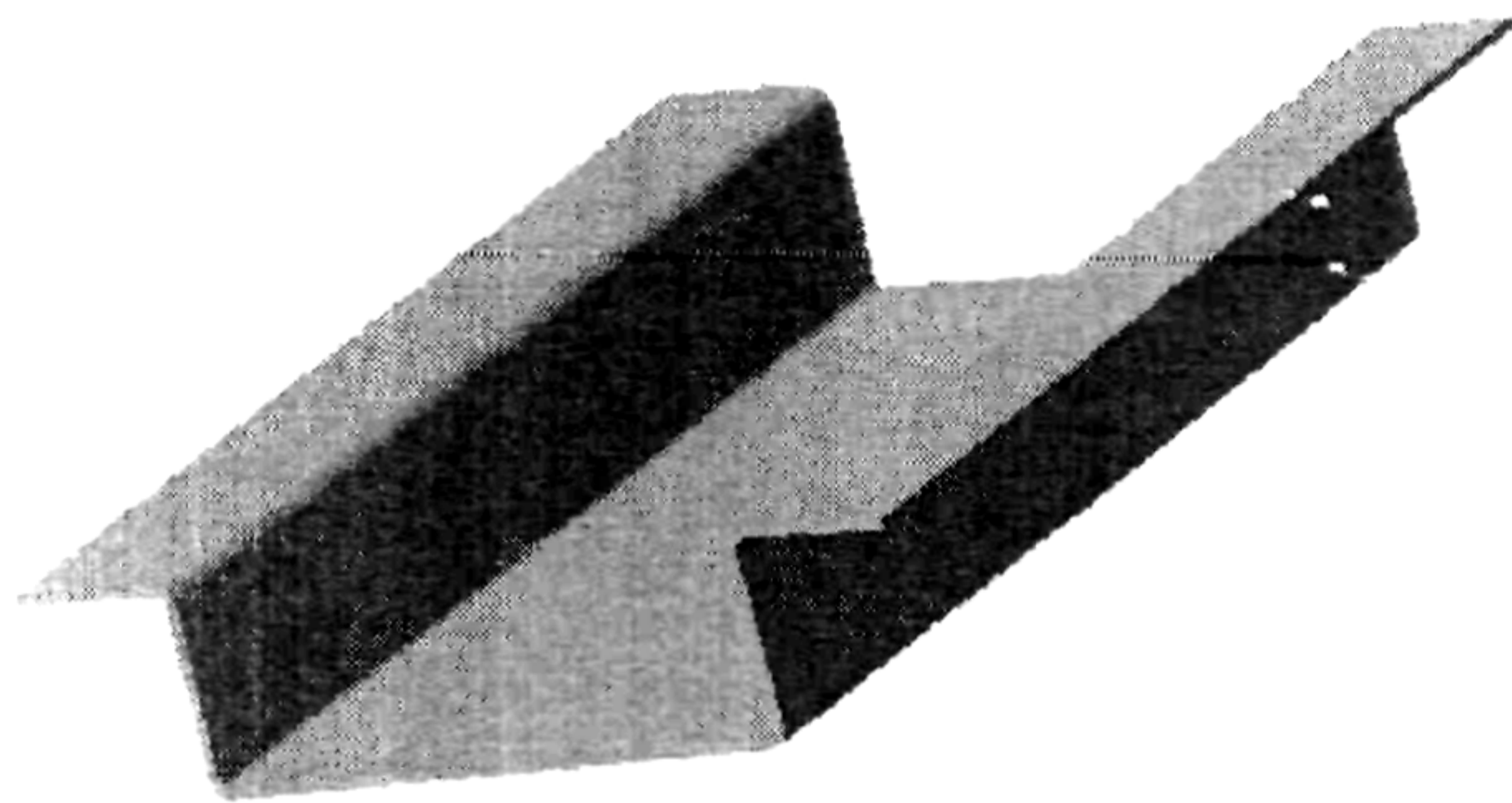


Рисунок 29 – направляющая ПН-3

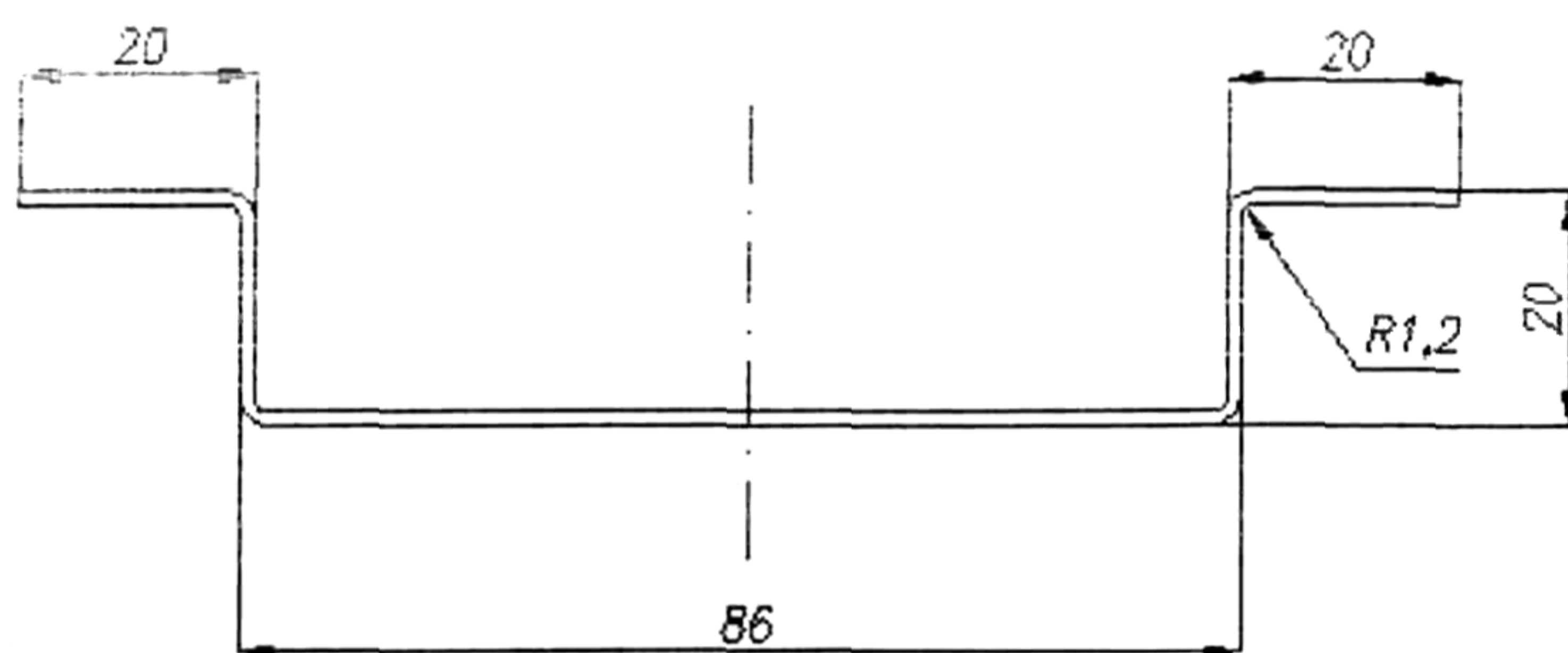


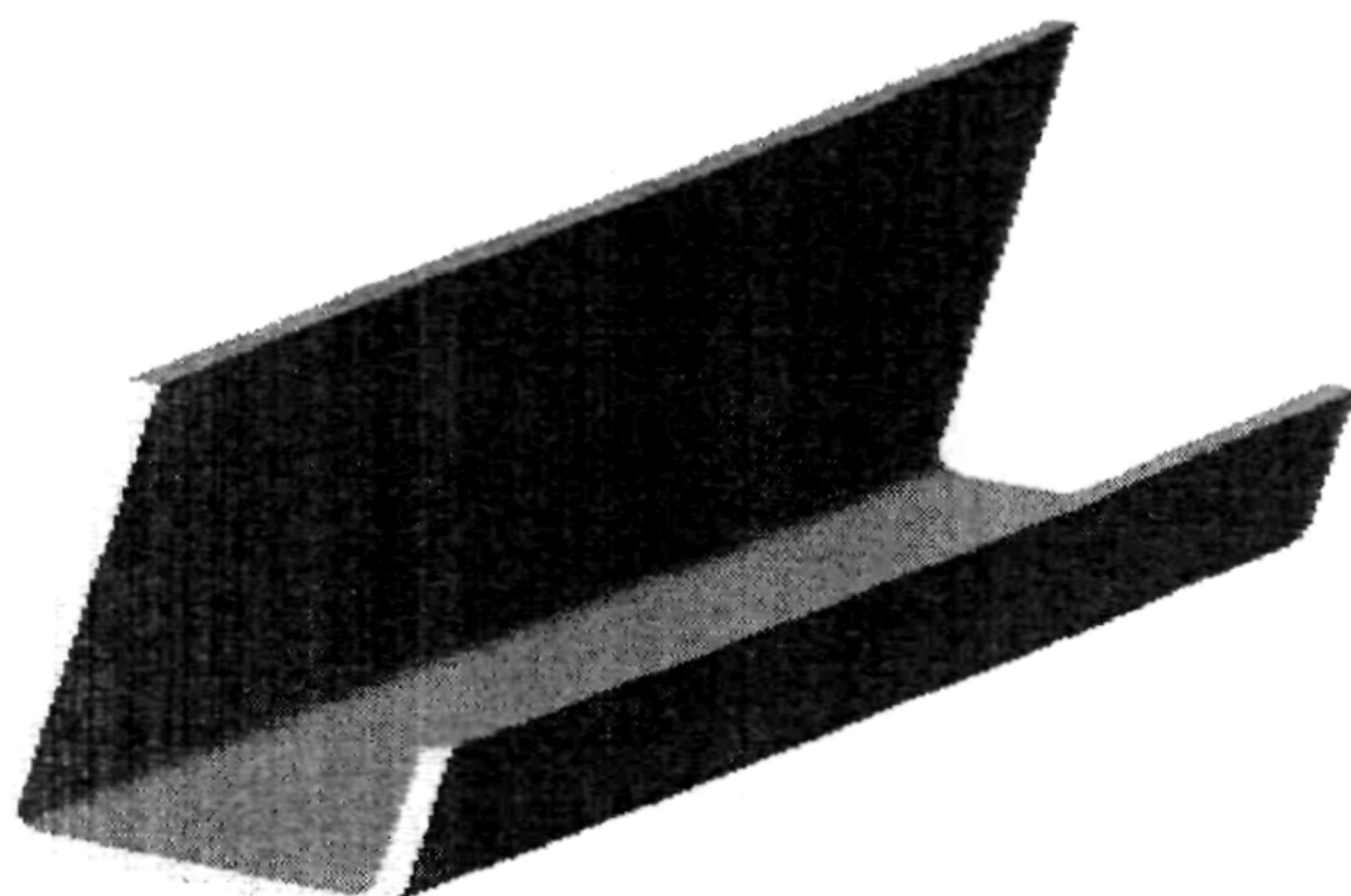
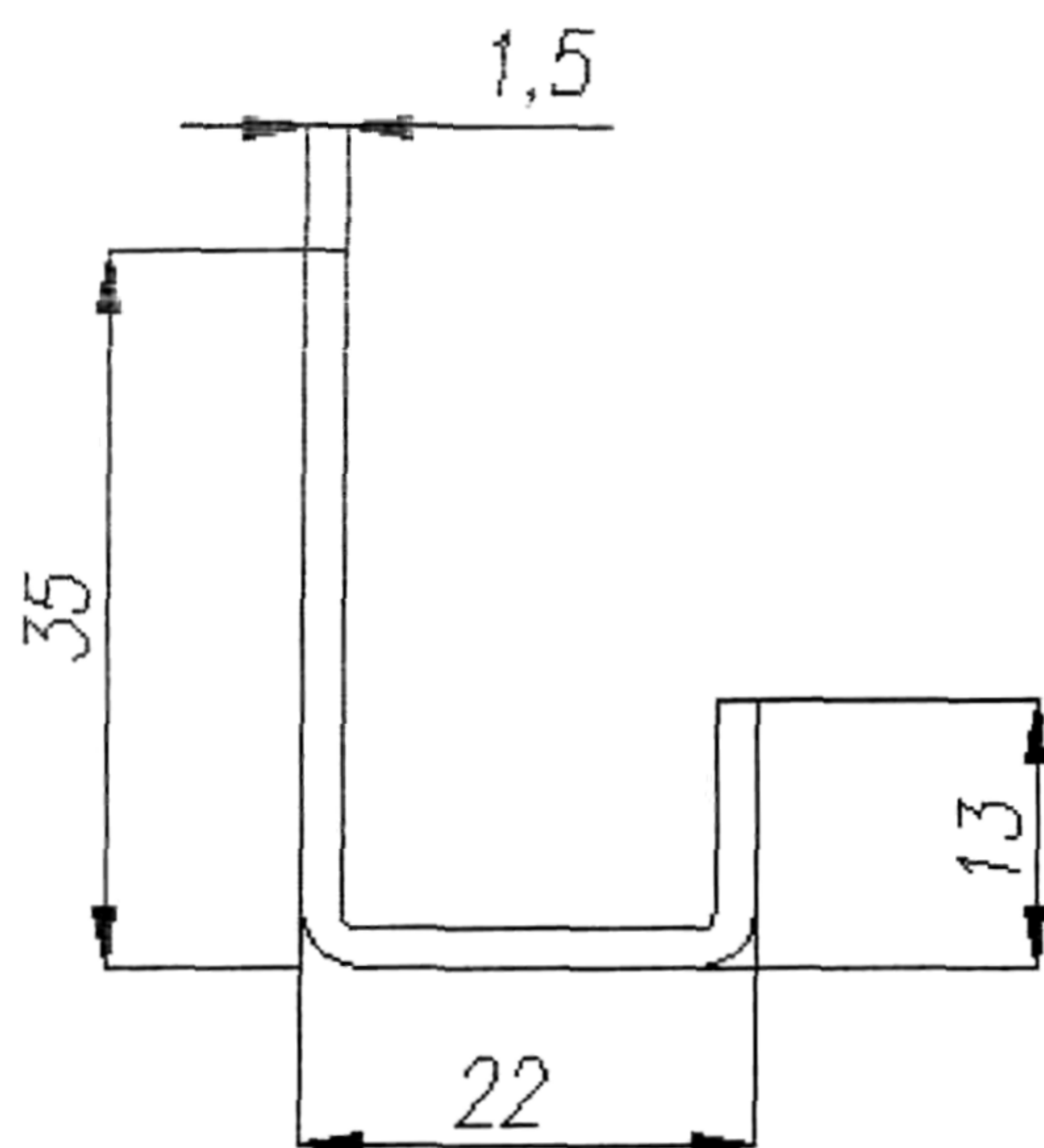
Рисунок 30 – сечение профиля направляющей ПН-3

Материалами для изготовления профиля являются: холоднокатаный лист из коррозионно-стойких (нержавеющих) сталей 12Х18Н10Т или 08Х18 толщиной:

S=1,2 мм . Допускается замена импортными аналогами: AISI 430 или AISI 437.

Может изготавливаться из оцинкованной листовой стали 08ПС-ХП-МТ-НР-1 с последующим полиэфирным порошковым покрытием толщиной не менее 45 мкм

Предельные отклонение размеров назначаются согласно ГОСТ 25347-82 (СТ СЭВ 144-88): охватываемых по h14, охватывающих по H14, остальных по j10.

6.11 Кляммерный профиль под натуральный камень КЛ-17Рисунок 31 – кляммерный профиль КЛ-17Рисунок 32 – сечение кляммерного профиля

Длина профиля кляммера 2000 мм

Материалами для изготовления профиля являются: холоднокатаный лист из коррозионно-стойких (нержавеющих) сталей 12Х18Н10Т или 08Х18 толщиной:

$S=1,5$ мм. Допускается замена импортными аналогами: AISI 430 или AISI 437.

Предельные отклонение размеров назначаются согласно ГОСТ 25347-82 (СТ СЭВ 144-88): охватываемых по h14, охватывающих по H14, остальных по j10.

Кляммерный профиль под натуральный камень КЛ-18

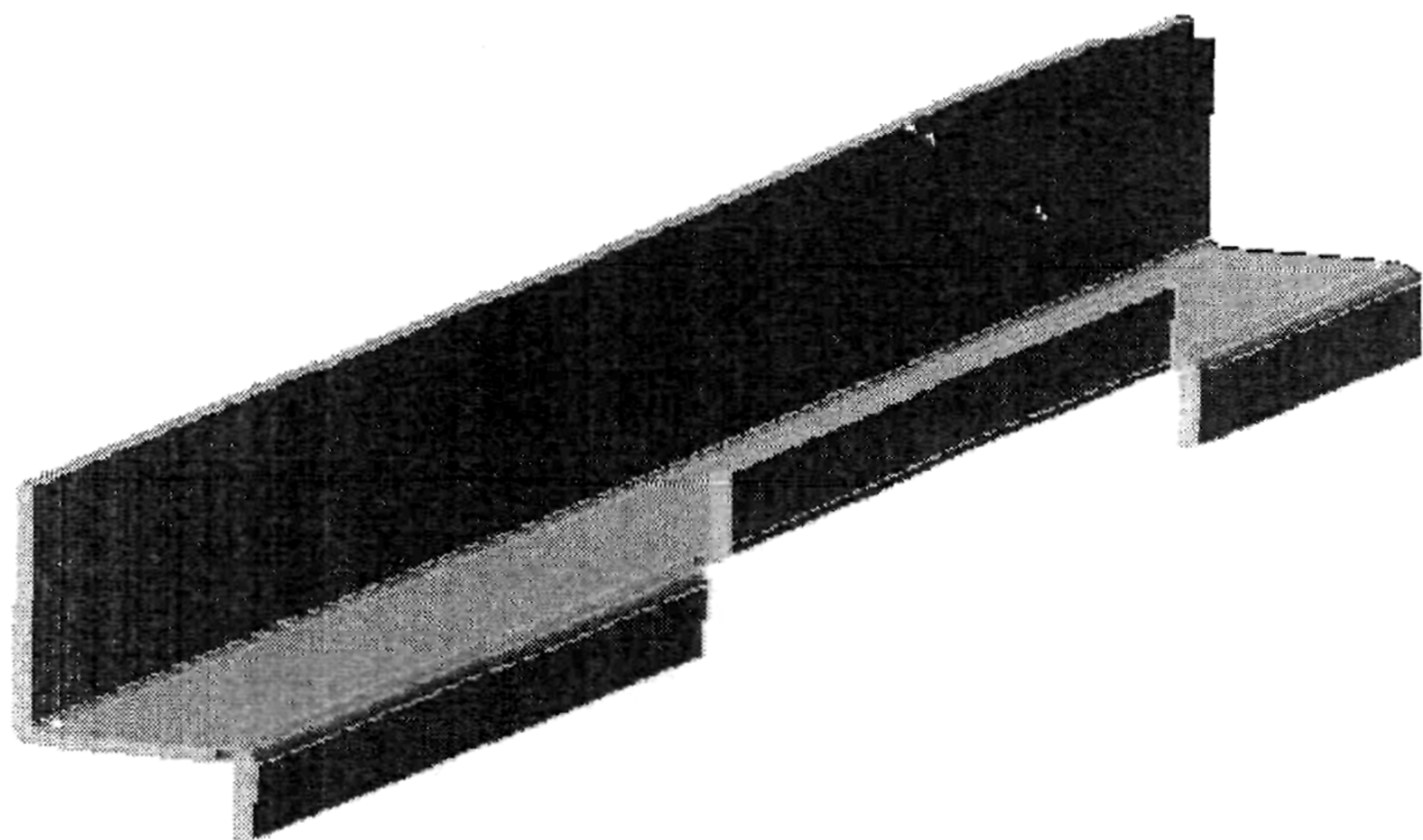


Рисунок 33 – кляммерный профиль КЛ-18

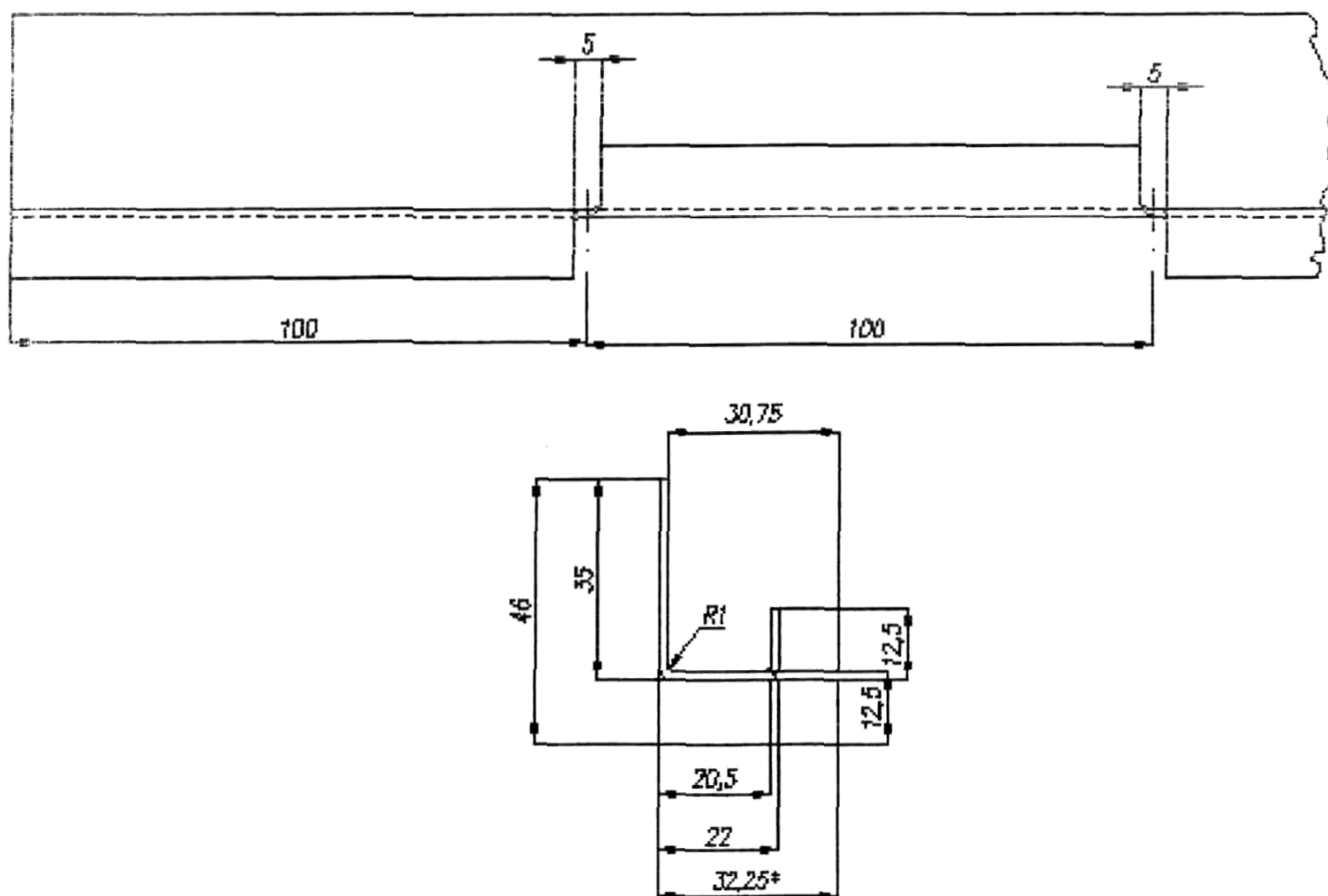


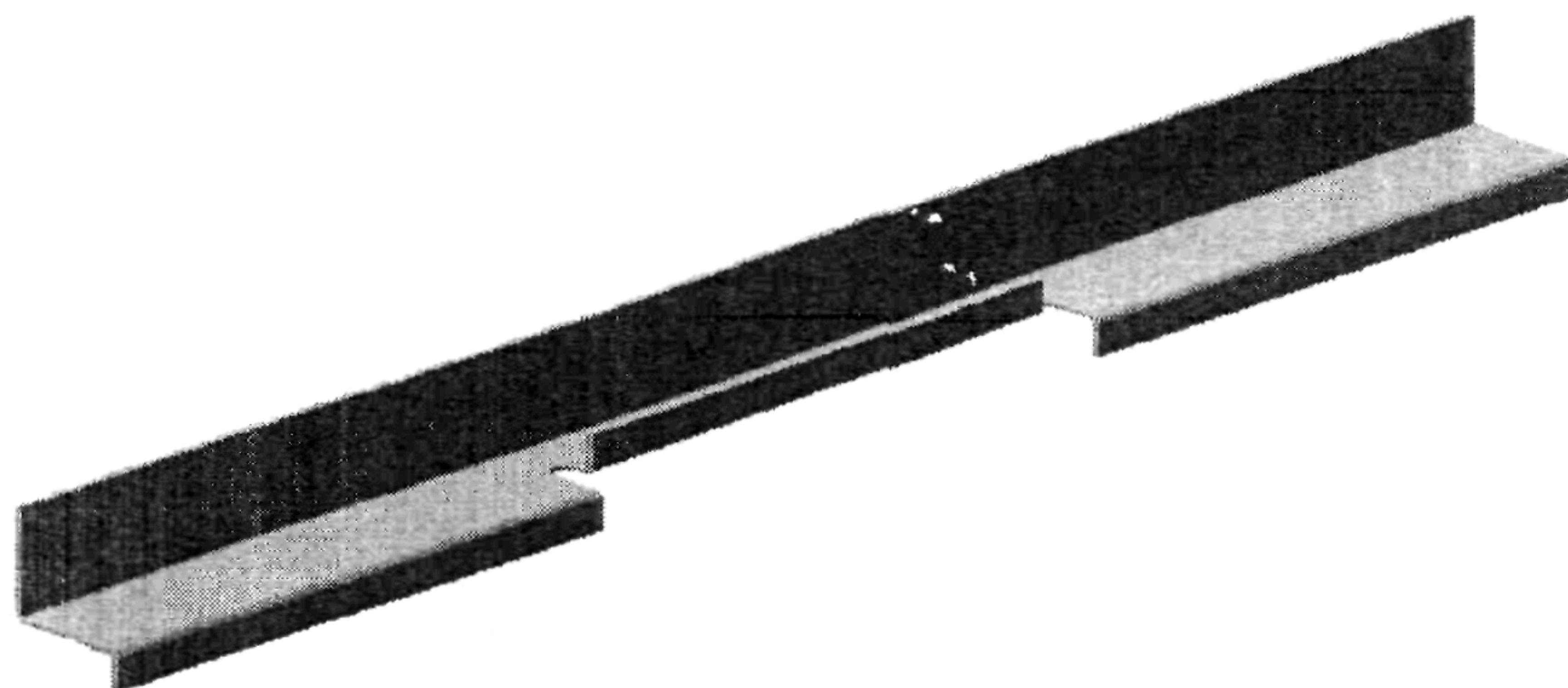
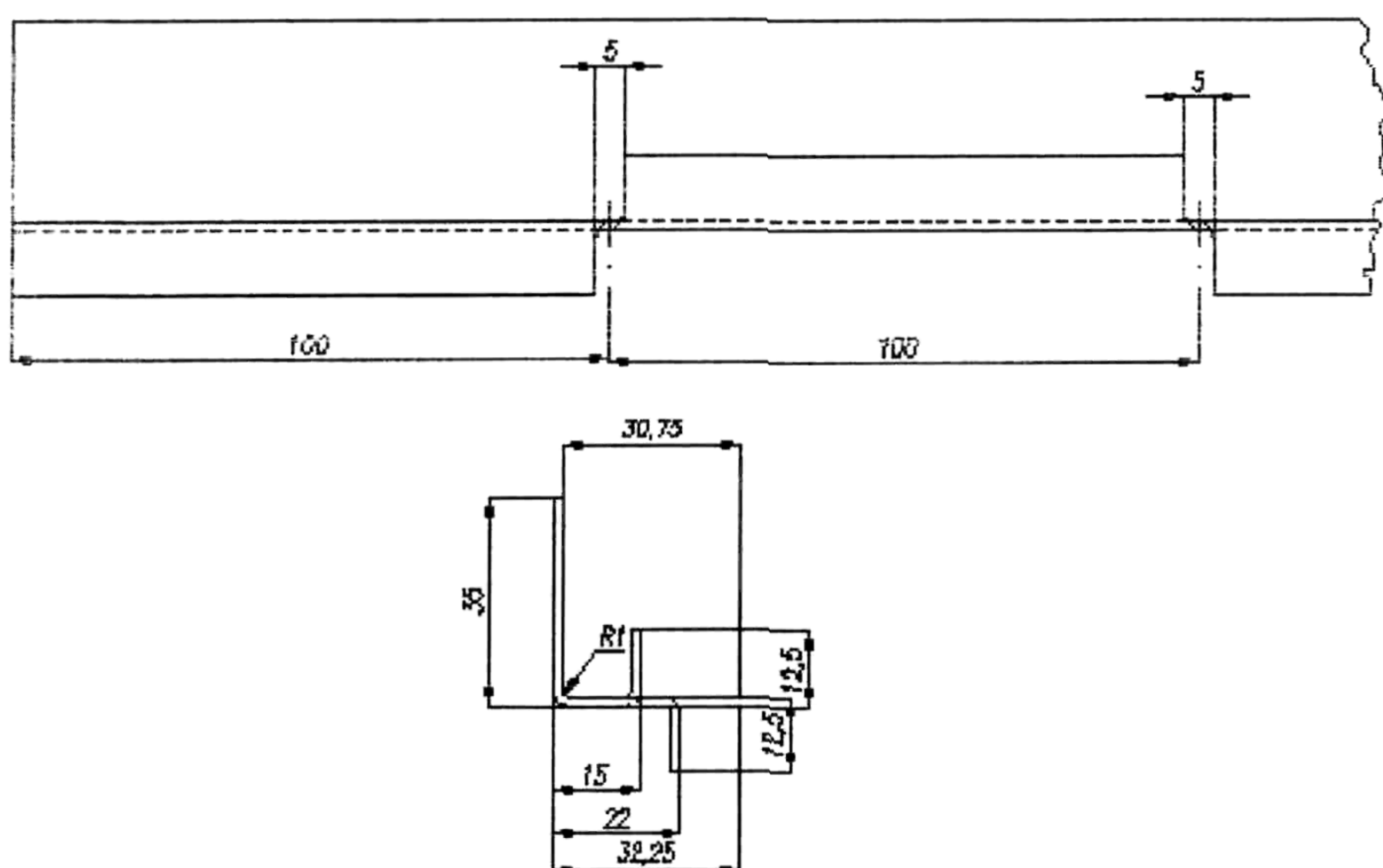
Рисунок 34 – основные размеры кляммерного профиля КЛ-18

Длина профиля кляммера 2000 мм

Материалами для изготовления профиля являются: холоднокатаный лист из коррозионно-стойких (нержавеющих) сталей 12X18Н10Т или 08X18 толщиной:

S=1,5 мм . Допускается замена импортными аналогами: AISI 430 или AISI 437.

Предельные отклонение размеров назначаются согласно ГОСТ 25347-82 (СТ СЭВ 144-88): охватываемых по h14, охватывающих по H14, остальных по j10.

6.13 Кляммерный профиль под натуральный камень КЛ-18-1Рисунок 35 – кляммерный профиль КЛ-18-1Рисунок 36 – основные размеры кляммерного профиля КЛ-18-1

Длина профиля кляммера 2000 мм

Материалами для изготовления профиля являются: холоднокатаный лист из коррозионно-стойких (нержавеющих) сталей 12Х18Н10Т или 08Х18 толщиной:

$S=1,5$ мм. Допускается замена импортными аналогами: AISI 430 или AISI 437.

Предельные отклонение размеров назначаются согласно ГОСТ 25347-82 (СТ СЭВ 144-88):

охватываемых по h14, охватывающих по H14, остальных по j10.

6.14 Кляммерный профиль под натуральный камень КЛ-18-2

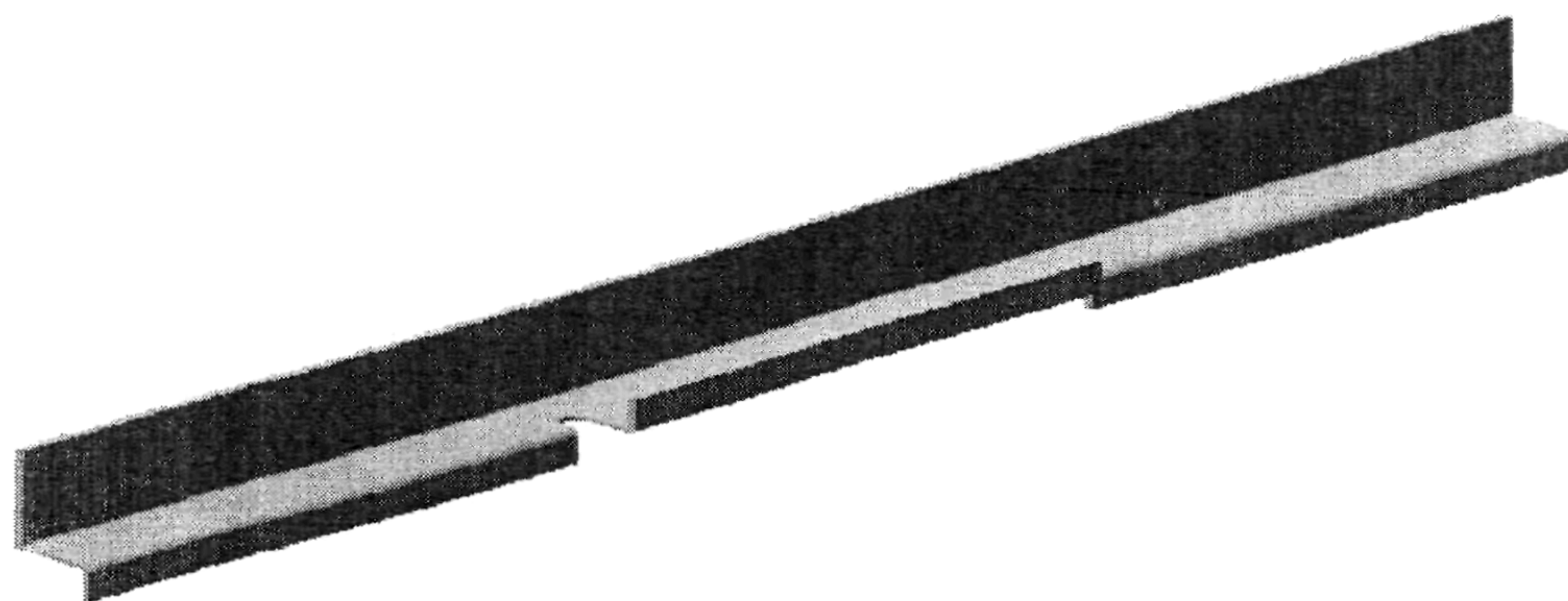


Рисунок 37 – кляммерный профиль КЛ-18-2

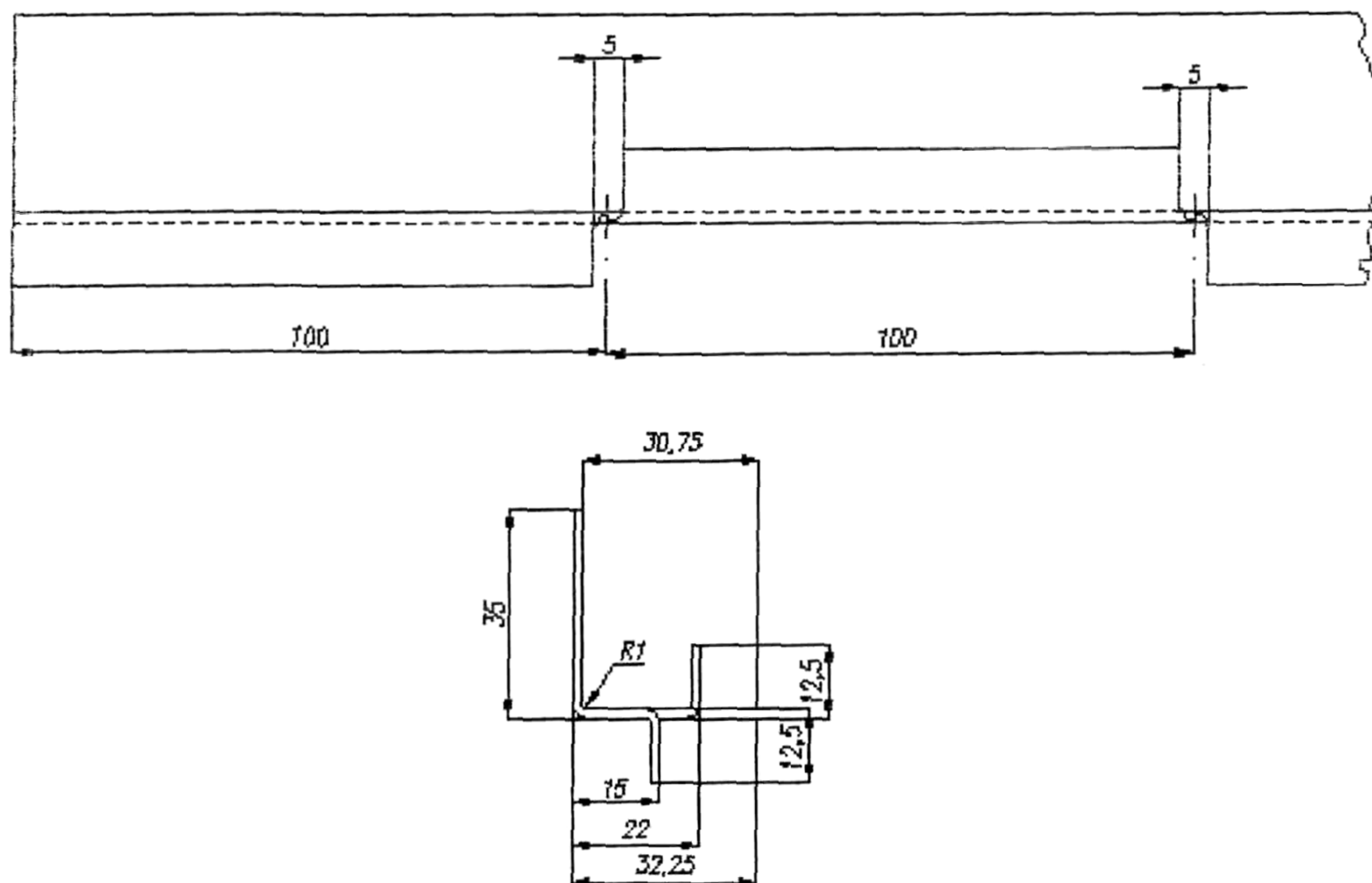


Рисунок 38 – основные размеры кляммерного профиля КЛ-18-2

Длина профиля кляммера 2000 мм

Материалами для изготовления профиля являются: холоднокатаный лист из коррозионно-стойких (нержавеющих) сталей 12Х18Н10Т или 08Х18 толщиной:

S=1,5 мм . Допускается замена импортными аналогами: AISI 430 или AISI 437.

Предельные отклонение размеров назначаются согласно ГОСТ 25347-82 (СТ СЭВ 144-88): охватываемых по h14, охватывающих по H14, остальных по j10.

6.15 Требования к конструкциям

6.15.1 Крепежные изделия подсистемы и комплектующие изготавливаются в климатическом исполнении В1 ГОСТ 15150 для эксплуатации на наружных и внутренних поверхностях стен при температуре воздуха от -80°C до $+80^{\circ}\text{C}$ с верхним пределом значения относительной влажности 95% при температуре $+80^{\circ}\text{C}$ и среднеагрессивной степенью воздействия среды на всей территории страны для применения в многоэтажных, 1 или 2 степени огнестойкости зданий с учетом требований: СНиП 2.08.01-89 «Жилые здания»

СНиП 2.08.02-89 «Общественные здания и сооружения»

СНиП 31-01-2001 - СНиП 31-04-2001 «Жилые, производственные и складские здания»

СНиП 21-01-97 «Пожарная безопасность зданий и сооружений»

СНиП 23-02-2003 «Тепловая защита зданий»

6.15.2 ПСКИ при эксплуатации должна быть устойчива к воздействию допустимых нагрузок, температурно-влажному воздействию и воздействию химически агрессивных сред (см. табл.20)

Таблица 20.

Материал деталей	Срок службы (не менее, лет) в условиях эксплуатации (характеристика среды по ГОСТ 7.039-74)		
	Условно-чистая слабоагрессивная среда	Городская промышленная среда средней агрессивности	Городская приморская среда средней агрессивности
Коррозионностойкая сталь аустенитного типа	50	40	30*
Коррозионностойкая сталь ферритного типа	50	40	20
Оцинкованная углеродистая сталь с полимерным покрытием	50	30	30

* в условиях приморской городской среды средней агрессивности при удалении от кромки морской воды от 500 м и более при применении стали 12Х18Н10Т – до 50 лет.

Примечание. Срок службы изделий в реальных условиях эксплуатации может быть увеличен на основании результатов контрольных обследований фасадных конструкций.

При использовании стальных оцинкованных направляющих с полимерным покрытием рекомендуется через каждые 15 лет эксплуатации производить вскрытие отдельных участков фасадной системы для контроля состояния защитного покрытия.

6.15.3 Варианты соединений в несущих конструкциях подсистемы должны быть клепанными, они устанавливаются в проектно-конструкторской документации, но не менее 2-х заклепок из нержавеющей стали на одно соединение при наружном диаметре заклепки не менее 4 мм.

Клепанные соединения должны обеспечивать плотное, безлюфтовое соединение деталей при расчетных значениях эксплуатационных нагрузок.

Образование отверстий следует проводить пробивкой или сверлением.

Соединение элементов может производиться штампованными заклепками (пуклевками) при монтаже и при изготовлении некоторых сборочных изделий в заводских условиях.

6.15.4 Узел крепления кронштейна и направляющей должен выдерживать срезающее усилие не менее (кгс):

- при соединении на одной заклепке (одной пуклевке).....320
- при соединении на двух заклепках (на двух пуклевках).....650
- при соединении на четырех заклепках(на четырех пуклевках).....900

Нагрузка на изгиб (кг) при деформации кронштейна (стойка со вставкой) 2 мм (плечо нагрузки 285 мм) должна быть не менее:

- при соединении на одной заклепке(одной пуклевке).....9
- при соединении на двух заклепках(двух пуклевках).....11
- при соединении на четырех заклепках(четыре пуклевках).....14

6.15.5 Клепаное соединение на стальной заклепке с наружным диаметром $\varnothing 4$ (например, заклепка А2/А2 4,0x8 – ММА, Италия) или штампованной заклепке (пукле) при соединении стальных деталей с толщиной 1,2 мм должно удовлетворять следующим требованиям:

а) усилие разрушения (при работе заклепки на срез), кг, не менее.....160

б) усилие отрыва при симметричном растяжении, кг, не менее.....140

в) усилие отрыва при несимметричном растяжении, кг, не менее.....110

6.15.6 Кляммер концевой и концевой кляммерный профиль под нижней частью элемента облицовки должен выдерживать приложение вертикальной нагрузки, значение которой не менее чем в 1,5 раза превышает расчетное значение нагрузки (расчетное значение нагрузки включает в себя массу облицовочного элемента и массу льда при его обледенении), без остаточного люфта.

6.15.7 Кронштейны должны выдерживать в закрепленном рабочем положении следующую нагрузку не менее P (кг) на вылете (плече) L (мм) без остаточного люфта и остаточной деформации с прогибом не более 2 мм:

Таблица 21. Соотношения между нагрузкой и размером плеча её приложения для КС-1

Кронштейны с стойкой Сс-1А $\varnothing 35$		
P (кг)	S (мм)	Соединение стойка- вставка заклепочное или пуклевочное специальным инструментом
121	100	
78	150	
64	200	
50	250	
45	300	
Кронштейны с стойкой Сс-1 $\varnothing 32$		
P (кг)	S (мм)	Соединение стойка- вставка заклепочное или пуклевочное специальным инструментом
121	100	
78	150	
64	200	
50	250	
45	300	
Кронштейны с стойкой Сс-1 $\varnothing 35$		
P (кг)	S (мм)	Соединение стойка- вставка заклепочное или пуклевочное специальным инструментом
148	100	
91	150	
78	200	
59	250	
48	300	

Таблица 22. Соотношения между нагрузкой и размером плеча её приложения для КГ-1

Кронштейны гнутые Кг-1		
P (кг)	L (мм)	Соединение стойка- вставка заклепочное или пуклевочное специальным инструментом
52,6	100	
35,1	150	
26,3	200	
21,1	250	

6.15.8 Вставки кронштейнов КС и КГ должны свободно двигаться в стойках. Посадка должна быть с односторонним зазором $0,1 \leq Z \leq 0,3$.

6.15.9 Фрагмент комплекта крепежных стальных изделий с установочными облицовочными элементами должен выдерживать одновременное приложение нагрузок:

- вертикальной нагрузки, превышающей в 1,5 раза расчетное значение нагрузки (расчетное значение нагрузки включает в себя общую массу элементов облицовки и массу льда при их обледенении)
- горизонтальной нагрузки, приложенной к центрам элементов в направлении «от стены», значением, определяемым из расчета по условиям проектной документации на конкретный строительный объект (имитация наибольшего ветрового давления).

После снятия нагрузки конструкция должна сохранять свою целостность и работоспособность: соединения не должны иметь разрушений и остаточных люфтов, провисание элементов облицовки по отношению к их положению до приложения нагрузки не должно превышать 2 мм.

6.15.10 На изделиях после покраски покрытие не должно иметь пропусков, пузырей, трещин и цветовых переходов.

6.16 Упаковка и маркировка.

6.16.1 Кронштейны в собранном виде (вставка и стойка) и их комплектующие укладываются в отдельные тары.

6.16.2 Кляммера и их составляющие укладываются в отдельные тары.

6.16.3 Мелкие крепежные изделия укладываются в отдельные тары.

6.16.4 На боку тары крепится этикетка на которой наносится:

- марка производителя
- обозначение изделия
- количество
- номер заказа
- адрес получателя

для концевых и рядовых кляммеров на этикетке в пункте «обозначение изделия» дополнительно указывается цвет окраски (RAL)

6.16.5 Длинномерные изделия, как направляющие и кляммерные профили, собираются в пачку по 10 штук и стягиваются через картонные прокладки в 3-х местах упаковочным скотчем.

6.16.6 На пачку крепится этикетка (см. п.6.16.4). Для оцинкованных изделий на этикетке в пункте «обозначение изделия» дополнительно указывается цвет окраски (RAL)

6.8.22 Условия упаковки должны обеспечить предохранение изделий от загрязнения, деформаций и механических повреждений.

7. ТРЕБОВАНИЯ К МАТЕРАЛАМ

Все материалы и стандартные комплектующие должны иметь сертификат производителя

- 7.1 Марку стали устанавливают в рабочих чертежах технической документации предприятия изготовителя, соответствующими испытаниями, расчетами, техническими свидетельствами, учитывающими эксплуатационные нагрузки и воздействия согласно строительным нормативам.
- 7.2 Материалом для изготовления стоек (поз.1 рис.3) и вставок (поз.1 рис.4 и рис.5) кронштейнов КС является холоднокатаная электросварная труба по ГОСТ 11068-81 с толщиной стенки 1,5 мм .
- 7.3 Материалом для изготовления вышеуказанных труб, составных частей КС и других изделий служит холоднокатаный лист назначенной толщины по ГОСТ 5582-75.
- 7.4 Марки сталей, используемые для изготовления изделий по настоящему стандарту, и их характеристики приводятся в таблице 13

Таблица 13

Наименование показателя	Единица измерения	Значение показателя	
Марка стали (ГОСТ 5632-72)		12X18H10T 08X18	AISI 430 AISI 439
Класс точности		аустенитная	ферритная
Содержание углерода	%	0,8 - 0,12	0,12
Временное сопротивление при растяжении, не менее	МПа	510	400
Предел текучести при растяжении, не менее	МПа	200	240
Относительное удлинение при разрыве, не менее	%	40	35
Коэффициент линейного расширения	1/°C	12 x 10 ⁻⁶	
Ударная вязкость при температуре -40°C	Дж/см ²	45	

Согласно техническим условиям изготовления труб и листов, на поверхностях изделий допускаются: царапины, следы правки, следы зачистки дефектов.

- 7.5 Для варианта изготовления несущих направляющих используется сталь с характеристиками по таблице 14

Таблица 14

Наименование показателя	Единица измерения	Значение показателя
Марка стали (ГОСТ 52246-2004)		08ПС-ХП
Временное сопротивление при растяжении, не менее	МПа	230
Предел текучести при растяжении, не менее	МПа	380
Относительное удлинение при разрыве, не менее	%	22
Коэффициент линейного расширения	1/°C	
Класс и толщина цинкового слоя	мкм	1 класс 18

- 7.6 Поверхности деталей из оцинкованной углеродистой стали дополнительно защищают полимерным порошковым покрытием по ГОСТ 7.401, требования приведены в таблице 15

Таблица 15

Наименование показателя	Единица измерения	*Значение показателя
Толщина покрытия	мкм	45
Адгезия, не более	баллы	2
Твердость по Бухгольцу	усл. ед.	80
Эластичность при изгибе, не менее	мм	5
Эластичность при растяжении, не менее	мм	5
Коррозионная стойкость, не менее	ч	1000
- в нейтральном слое		48
- тест МАХА		

Интервал температур при эксплуатации:	°С	+80°С*
-положительная (не ниже)		-50°С*
-отрицательная (не ниже)		
*- справочные значения		
Примечание. Требования к поверхности перед нанесением покрытий устанавливаются в технической документации согласно требований ГОСТ 7.301, ГОСТ 7.402 и СНиП 2.03.11-85		

7.7 Для теплоизоляции между строительным основанием и несущими крепежными элементами (кронштейнами) устанавливаются прокладки из паронитового листа

Таблица 16. Характеристики паронита

Наименование показателя	Единица измерения	Значение показателя
Плотность	г/см ³	1,8 - 2,0
Толщина листа	мм	2
Условная прочность при разрыве, не менее	МПа	18
Сжимаемость при давлении, не более	%	4.15
Восстанавливаемость после снятия давления 35 МПа (350 кгс/см ²)	%	35

7.8 Характеристики крепежных стандартных изделий

7.8.1 Основные характеристики заклепок приведены в таблице 17:

Таблица 17

Описание заклепки	Расчетное допускаемое усилие на одну заклепку (н), не менее
Цилиндрическая заклепка из оцинкованной углеродистой стали с однородной полукруглой головкой, внутри цилиндра расположен стальной стержень-баут с полукруглой головкой	Растяжение..... 1200 Срез..... 1000
Цилиндрическая заклепка из коррозионностойкой стали с полукруглой головкой, внутри цилиндра расположен стальной стержень-баут из коррозионностойкой стали с полукруглой головкой	Растяжение..... 1900 Срез..... 1600

7.8.2 Основные показатели анкерных дюбелей приведены в таблице 18:

Таблица 18

Материал основания	Плотность материала основания	Класс дюбеля по допускаемому выдерживаемому усилию из тяжелого бетона					Единица измерения
		1	2	3	4	5	
Тяжелый бетон	до 2500 кг/м ³	0,5	1,4	1,6	-	1,8	кН
Легкий бетон	до 1800 кг/м ³			0,3	0,5	0,7	кН
Легкий бетон (газобетон)	до 900 кг/м ³	0,25 0,2	0,25 0,3	0,25 -	0,25 0,3	0,5 0,4	кН
Кладка из полнотелого кирпича	до 2000 кг/м ³	0,5	0,8	0,8	-	0,8	кН

Кладка из пустотелого кирпича	до 1800 кг/м ³			0,6	0,6	0,6	кН
Трехслойные панели из тяжелого бетона	до 2500 кг/м ³	0,25	0,4	0,4	0,4		кН

Тип анкерных дюбелей для крепления кронштейнов определяют расчетом, исходя из конкретных условий строительства, прочности основания, высоты здания, конструктивных решений и других факторов. Расчет анкерных дюбелей производят для двух зон здания: рядовой и крайней, прилегающей к углу, для которой значение ветрового напора принимают с учетом повышающего динамического коэффициента. Ширину крайней зоны принимают 0,1 длины (ширины) здания, но не менее 15 м. Расчеты необходимо выполнять с учетом повышенных ветровых и гололедных (обледенение облицовочных элементов) нагрузок.

7.8.3 Основные технические показатели тарельчатых дюбелей приведены в таблице 17:

Таблица 17.

Вид дюбеля	Материал ограждающих конструкций	Глубина анкеровки (мм)	Длина дюбеля (мм)	Диаметр (мм)		Допускаемое выдерживаемое усилие (кН)
				Дюбеля	Держателя	
Забивной	Массивный материал (бетон В15, кирпич и камни, керамические полнотелые, кирпич и камни, силикатные полнотелые, трехслойные панели при толщине наружного бетонного слоя не менее 40 мм)	50	100-340	8	60	0,25
Винтовой с обычной распорной зоной	То же	50	100-341	8,10	60	0,5
Винтовой с увеличенной распорной зоной	Пустотелый кирпич и легкий бетон	90	120-340	8,11	60	0,2
Винтовой для пустотелых материалов	Пенобетон, газобетон плотностью от 600 кг/м ³	110	150-340	8	60	0,2

8. ПРАВИЛА ПРИЕМКИ

В процессе изготовления все стальные крепежные изделия подсистемы подвергаются следующим видам контроля.

8.1 Входной контроль всех поступающих материалов для изготовления крепежных элементов. Входной контроль осуществляется на основании методики и правил регламентированных в стандарте организации СТО 35305799-002-2008 «Организация и проведение входного контроля». Стандарт определяет порядок принятия материалов и передачу их в производство после проведения соответствующих мероприятий.

8.2 Операционный контроль осуществляется на протяжении всего технологического процесса в конце каждой операции выборочным методом по регламенту технологических показателей соответствующими мерительными инструментами и визуальным наблюдением.

8.3. Крепежные изделия подвергаются следующим испытаниям:

- Приемо-сдаточным
- Периодическим
- Типовым

8.3.1 Приемо-сдаточным испытаниям подвергается каждая партия согласно техническим требованиям, указанных в конструкторской документации на эти изделия. Испытаниям подвергаются 3 изделия из партии.

8.3.2 Партией изделия считается изделия выполненные из одной марки материала (согласно сертификата) в течении одной смены, при условии одной наладки оборудования.

8.3.3 Приемосдаточные и периодические испытания проводят в соответствии с таблицей 23.

Таблица 23

№	Наименование показателя	Номер пункта требования	Вид испытания		Периодичность контроля (не реже)	Номер пункта метода испытания
			Приемо-сдаточные	Периодические испытания		
1	Геометрические размеры, отклонения размеров и отклонение от формы	Согласно требованиям конструкторской документации	+	-	Каждая партия	измерительный инструмент 11.2
2	Механические характеристики	п.6.1.5(п1-4) п.6.2.4(п.1) п.5.3.2; п.6.4.3; п.6.5.3; п.6.6.3	-	+	1 раз в месяц	11.3.2; 12.2.1; 12.3.1; 12.4; 12.5; 12.6; 12.7
3	Фиксация вставки и стойки:					
	КС	6.1.5(п.5)	-	+	1 раз в месяц	11.3.2 12.2.2 12.3.2
	КГ	6.2.4(п.2)				
4	Соединение с направляющей:					
а	кронштейнов					
б	кляммер К-3	10.2 - 10.5	-	+	1 раз в месяц	11.3.2 12.8.2.2-1 12.8.2.2-2
б	кляммер К-4					
б	зацеп КИ-2					
б	зацеп КИ-3					
5	Качество полимерного покрытия	12.8.1.4	+	-	Каждая партия	визуально 11.2
6	Комплектность, маркировка, упаковка	6.1.7; 6.2.6; 6.3.4; 6.4.5; 6.5.5; 6.6.4; 6.7.2; 6.8.2	+	-	Каждая партия	визуально 11.2

*- срок службы по коррозионностойкости изделий подтверждают только при проведении типовых испытаний.

При неудовлетворительных результатах испытаний хотя бы одного изделия из трех выбранных, проводят испытания всей партии.

8.4 Типовые испытания проводятся при изменении конструкции, замене марки материала, технологии изготовления по утвержденному регламенту предприятия изготовителя.

8.5 Все виды контроля и приемо-сдаточных испытаний проводит служба контроля и качества (СКиК) ООО «ВИП инжиниринг». По результатам испытаний составляется протокол.

8.6 Периодические испытания проводят в испытательных центрах (лабораториях), аккредитованных на право проведения испытаний такого типа.

9. МЕТОДЫ ИСПЫТАНИЯ

9.1 Общие положения для подсистемы стальных крепежных изделий.

- 9.1.1 Изделия должны быть испытаны на соответствие требованиям настоящего стандарта, конструкторской документации и условиям договоров (контрактов) на изготовление.
- 9.1.2 Испытание покупных стандартных крепежных деталей (заклепки и анкерочные элементы) в программу не входит. Комплектация стандартными крепежными изделиями (заклепки и анкерочные элементы) производится на монтаже заказчиком согласно проекту.
- 9.1.3 Входной контроль материалов и комплектующих покупных изделий производят путем проверки соответствия их характеристик требованиям договоров на их поставку и нормативно-технической документации с использованием методов контроля, установленных в НТД.
- 9.1.4 Измерительные средства должны быть поверены в органах государственной метрологической службы.

9.2 Методы контроля при проведении приемосдаточных испытаний.

9.2.1 При выполнении измерений, а также отклонений от номинальной формы следует руководствоваться требованиями конструкторской, технологической документации и требованиям настоящего стандарта.

Используемые инструменты:

- рулетки 2 и 3 класса ГОСТ 7502-98
- металлическая линейка ГОСТ 427-75
- штангенциркуль ГОСТ 166-89
- угольник ГОСТ 3749-77
- угломер с нониусом ГОСТ 5378-88

9.2.2 Внешний вид изделий проверяют визуально на соответствие образцу-эталону, утвержденному в установленном порядке, и согласно техническим требованиям настоящего стандарта.

9.2.3 Внешний вид полимерных покрытий проверяют визуально невооруженным взглядом на соответствие цвета требованиям заказчика в сравнении с эталонным образцом цветовой гаммы.

9.2.4 Адгезию порошковых и лакокрасочных покрытий определяют методом решетчатых надрезов по ГОСТ 15140.

9.2.5 Подвижность соединения вставки и стойки кронштейна проверяют вручную и щупом по НД

9.2.6 Комплектность, упаковку и маркировку проверяют визуально на соответствие требованиям настоящего стандарта.

9.3 Методы контроля при проведении периодических испытаний.

9.3.1 Периодические испытания проводят с целью проверки соответствия изделия всем механическим характеристикам, обусловленных в настоящем стандарте. Испытаниям подвергаются 3 изделия из партии.

9.3.2 Средства контроля для проведения типовых испытаний:

- Стенд для создания нагрузки (разработка производителя)
- Динамометр от 0 до 2000 кг.....ДПУ-20-1 ГОСТ13837-79
- Индикатор часового типа (0,01 мм).....ИЧ 05 ГОСТ 577-68
- Штатив индикаторный.....ОСТ 105-541-78

9.3.2.1 Испытания проводят следующим образом. Все изделия, которые подвергаются испытаниям закрепляются на стенде согласно их штатному креплению на монтаже.

Нагрузка прикладывается вручную за счет превращения вращательного движения винта в поступательное. Динамометром фиксируется создаваемое усилие в данный момент. Индикатором часового типа фиксируется перемещение в данный момент точки его приложения.

- для всех испытаний кронштейнов (п.п 9.3.3.1; 9.3.3.2; 9.3.4.1; 9.3.4.2) через каждые 10 кг нагрузки, которая определяется динамометром, фиксируется индикатором часового типа вертикальное перемещение точки установки индикатора.
- для испытаний зацепов КИ-2, КИ-4 и кляммеров К-3, К-4 (п.п 9.3.5; 9.3.6; 9.3.7; 9.3.8) через каждые 5 кг нагрузки, которая определяется динамометром, фиксируется индикатором часового типа вертикальное перемещение точки установки индикатора.

9.3.3 Испытание кронштейна круглого составного КС

9.3.3.1 испытание на жесткость

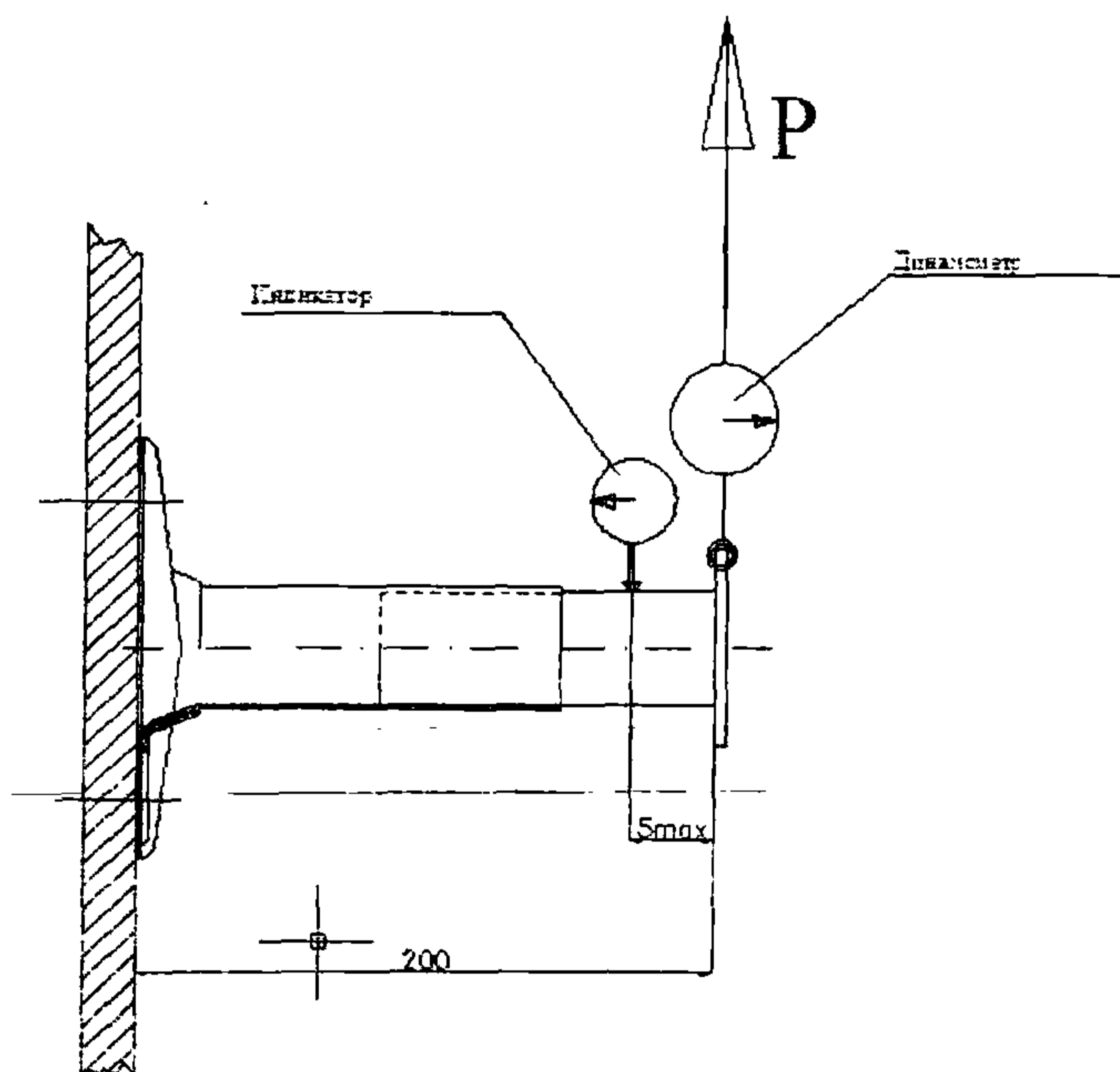


Рисунок 39 – схема испытания кронштейна на жесткость

Результаты испытания сравнивают с данными в таблице 21 (п. 6.15.7). Полученные результаты не должны быть по величине меньше табличных значений.

9.3.3.2 испытание на вырыв вставки из стойки

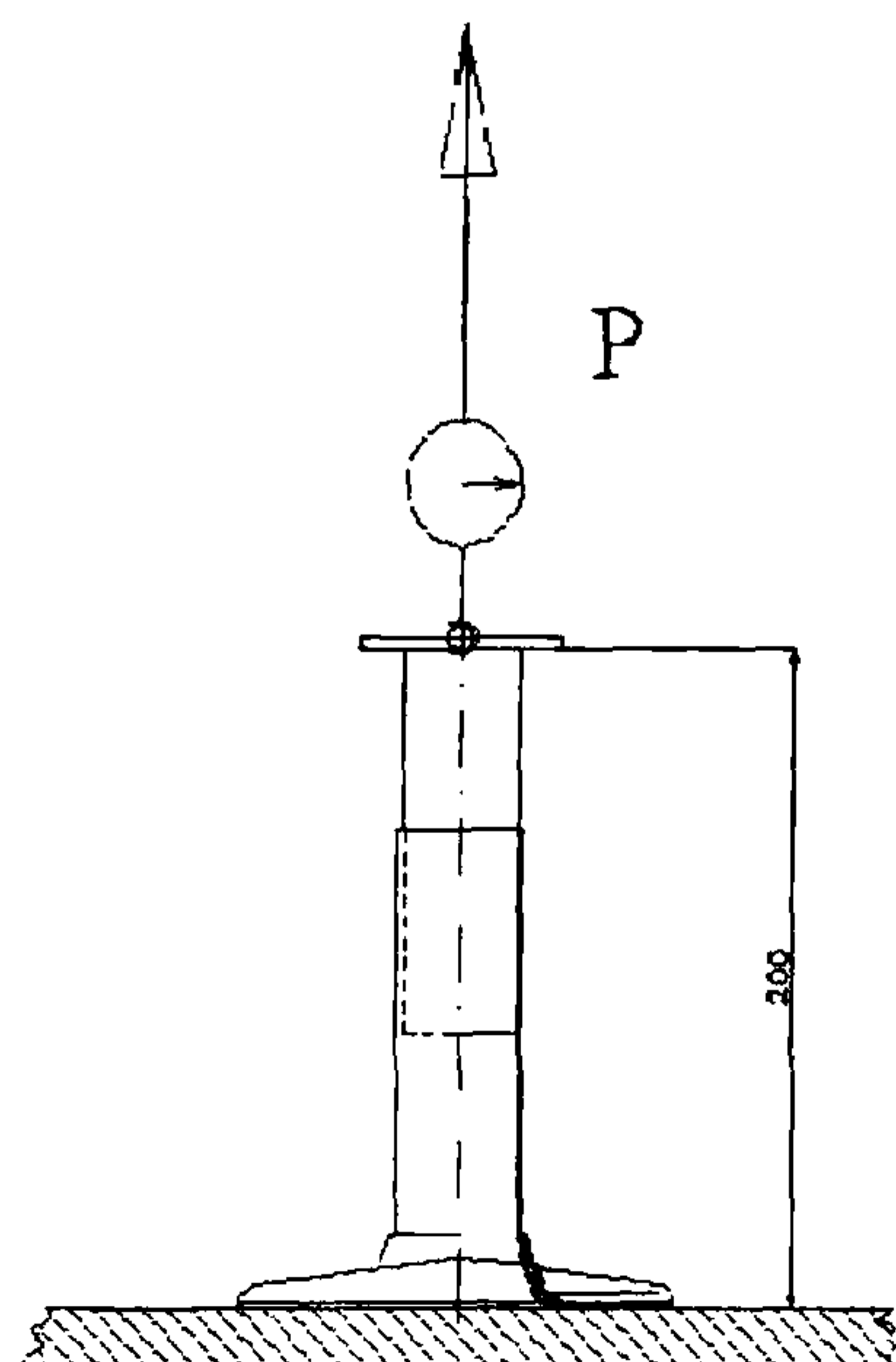


Рисунок 40 – схема испытания на вырыв вставки из стойки

СТО 35305799-003-2008

При варианте (п.А 2.71 рис.62) фиксации вставки в стойке результаты испытания сравнивают с данными в таблице 5 (п. 5). Полученные результаты не должны быть по величине меньше табличных значений.

При варианте (п.А 2.71 рис.63) фиксации вставки в стойке результаты испытания сравнивают с данными в таблице 5 (п. 6). Полученные результаты не должны быть по величине меньше табличных значений.

9.3.4 Испытание кронштейна гнutoго составного КГ-0

9.3.4.1 испытание на жесткость

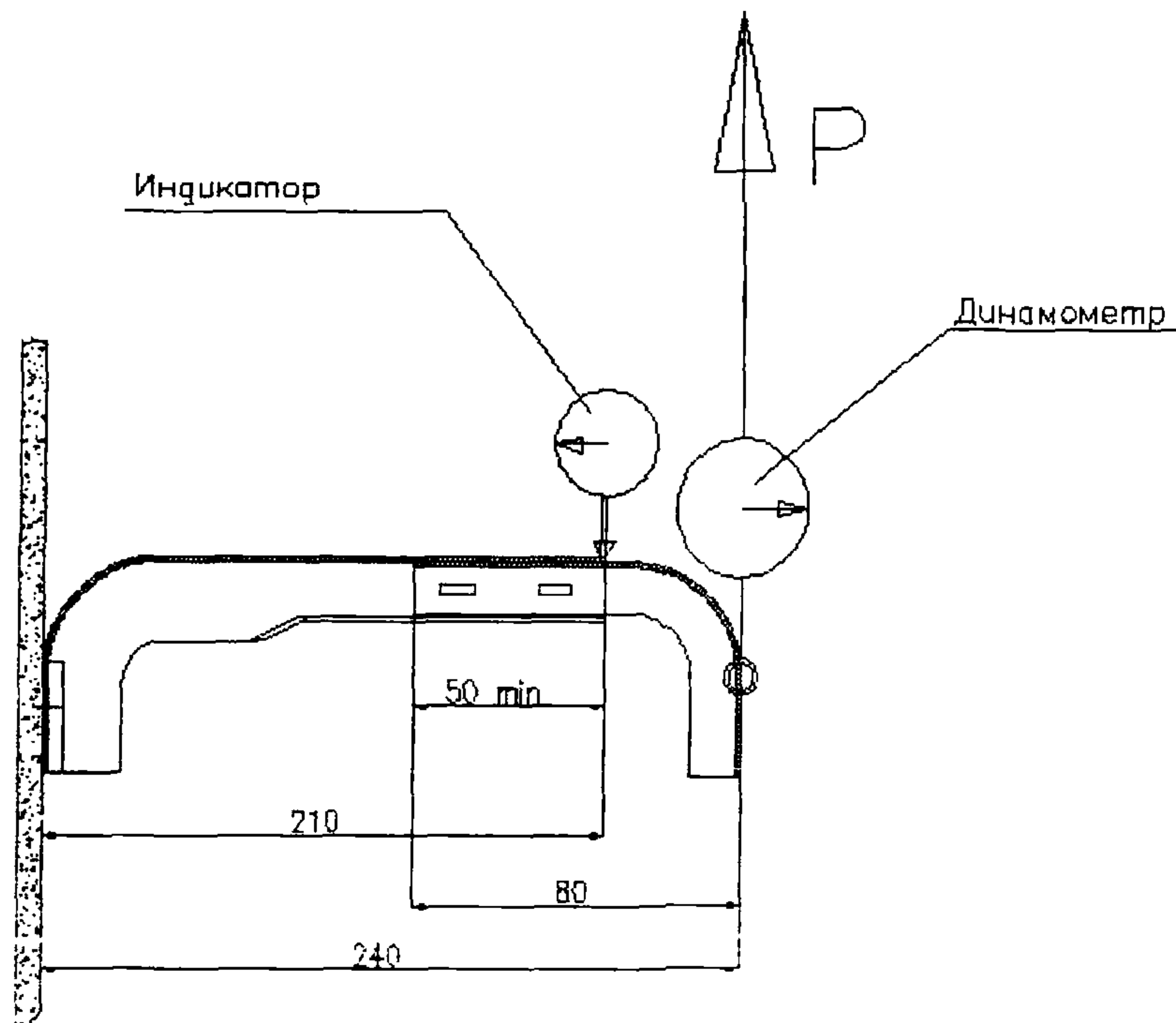


Рисунок 41 – схема испытания на жесткость

Результаты испытания сравнивают с данными в таблице 22 (п. 6.15.7). Полученные результаты не должны быть по величине меньше табличных значений.

9.3.4.2 испытание на вырыв вставки из стойки

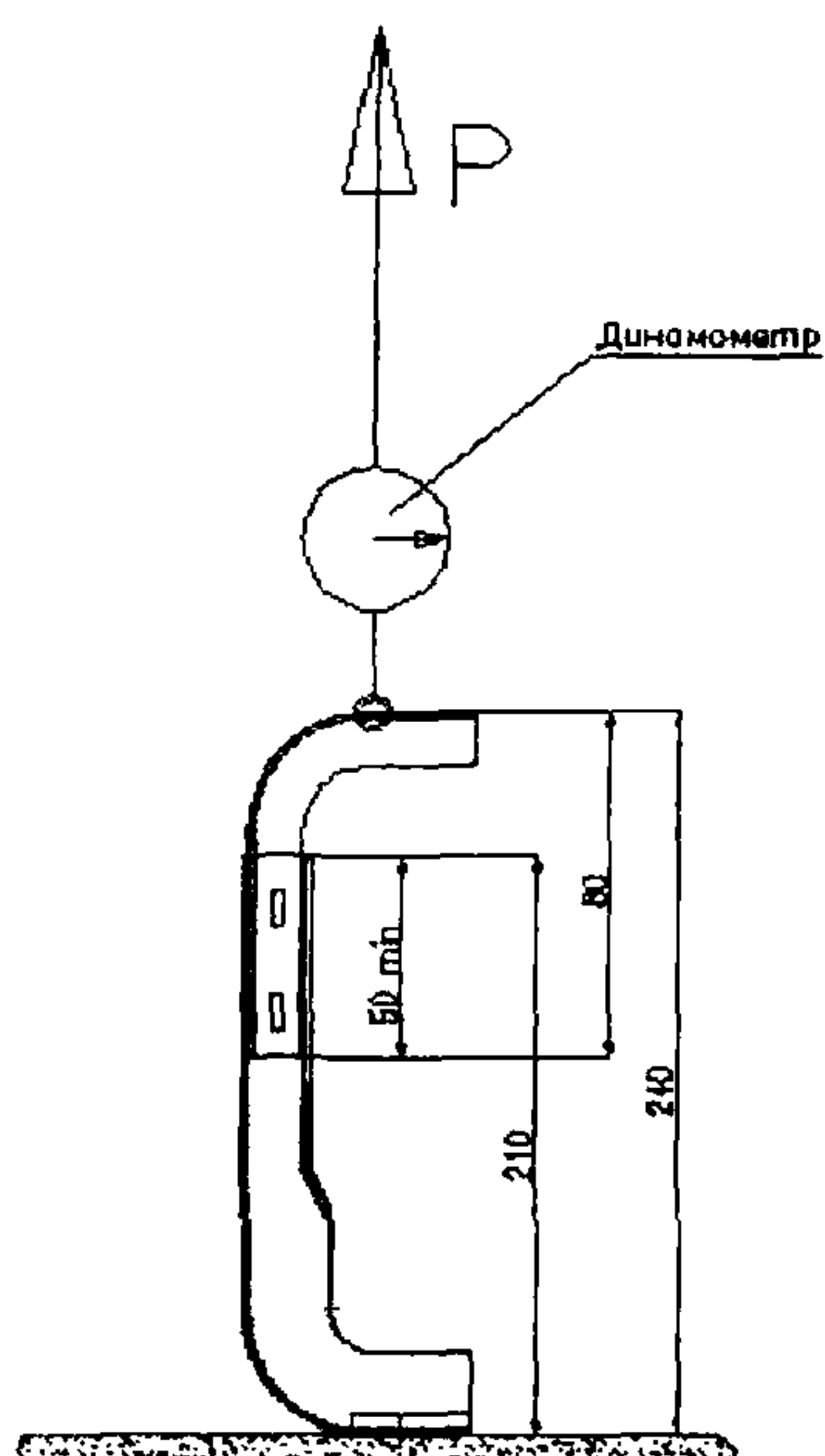


Рисунок 42 – схема испытания на вырыв вставки из стойки

При варианте (п.А 2.72 рис.64) фиксации вставки в стойке результаты испытания сравнивают с данными в таблице 8 (п. 2). Полученные результаты не должны быть по величине меньше табличных значений.

При варианте (п.А 2.72 рис.65) фиксации вставки в стойке результаты испытания сравнивают с данными в таблице 8 (п. 3). Полученные результаты не должны быть по величине меньше табличных значений.

9.3.5 Испытание зацепа КИ-2

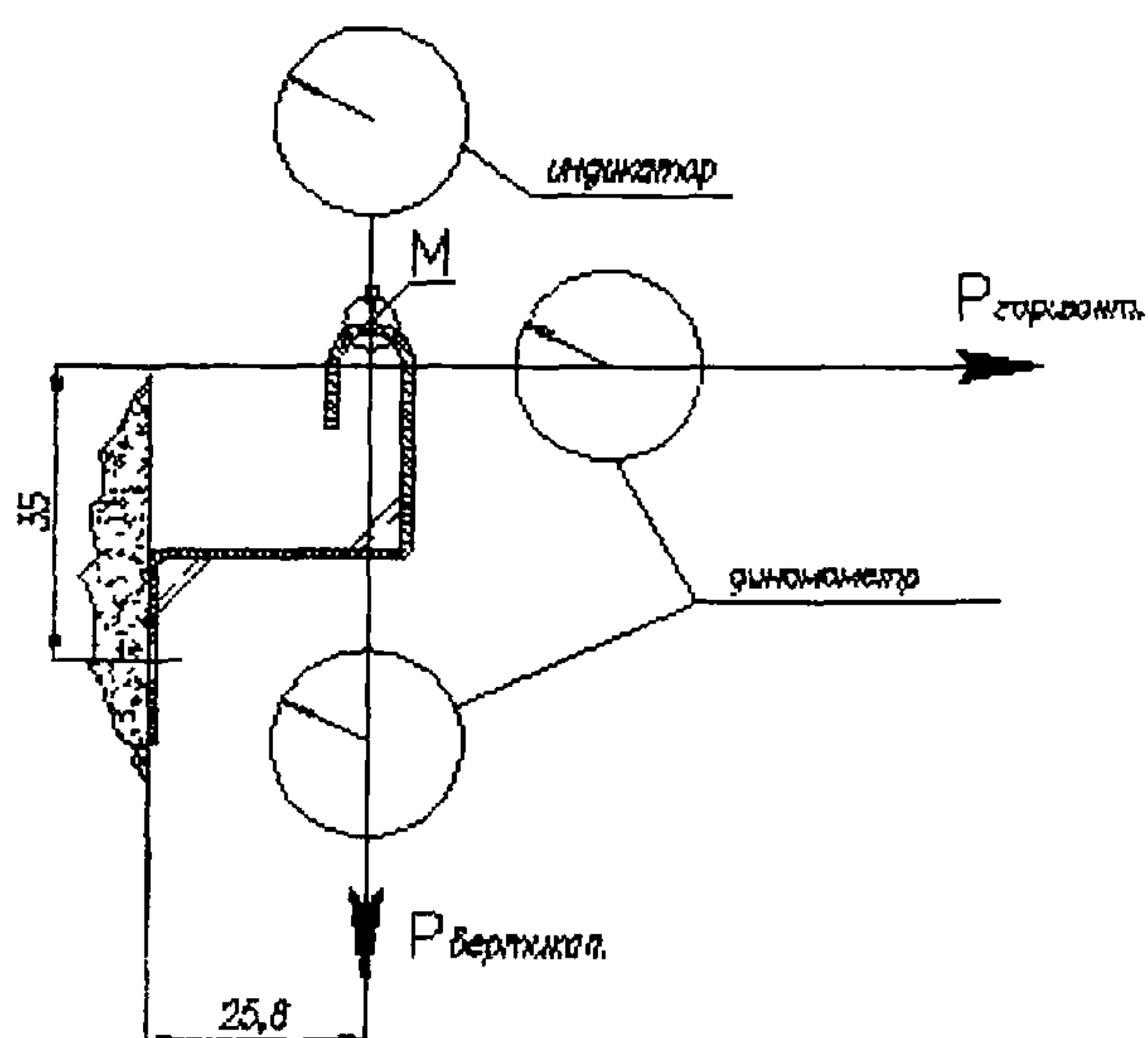


Рисунок 43 – схема испытания

M – точка установки индикатора

Результаты испытания сравнивают с данными в таблице 9 (п. 2 и п.3). Полученные результаты не должны быть по величине меньше табличных значений.

9.3.6 Испытание зацепа КИ-4

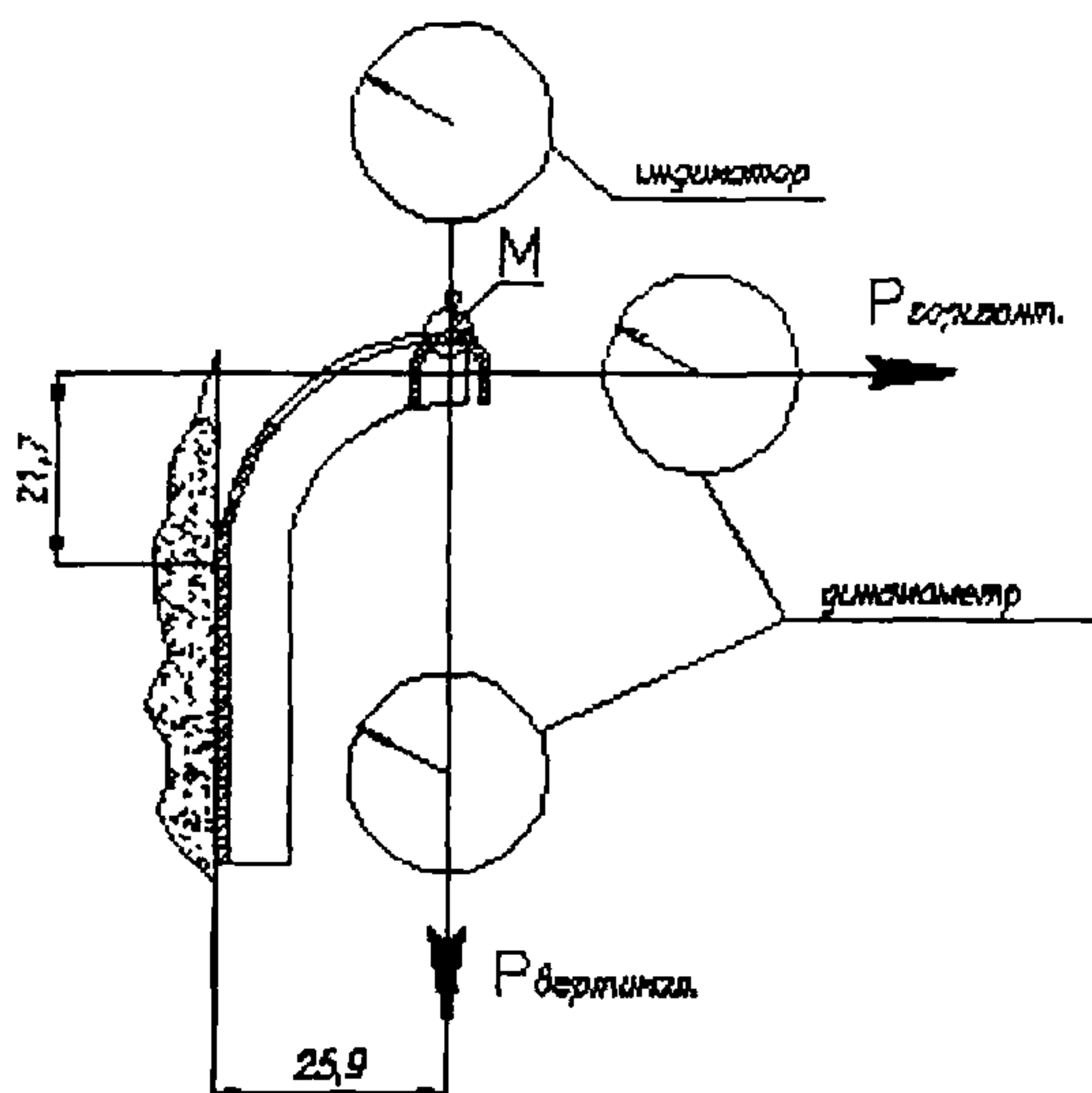


Рисунок 44 – схема испытания

M – точка установки индикатора

Результаты испытания сравнивают с данными в таблице 12 (п. 2 и п.3). Полученные результаты не должны быть по величине меньше табличных значений.

9.3.7 Испытание кляммера рядового К-3

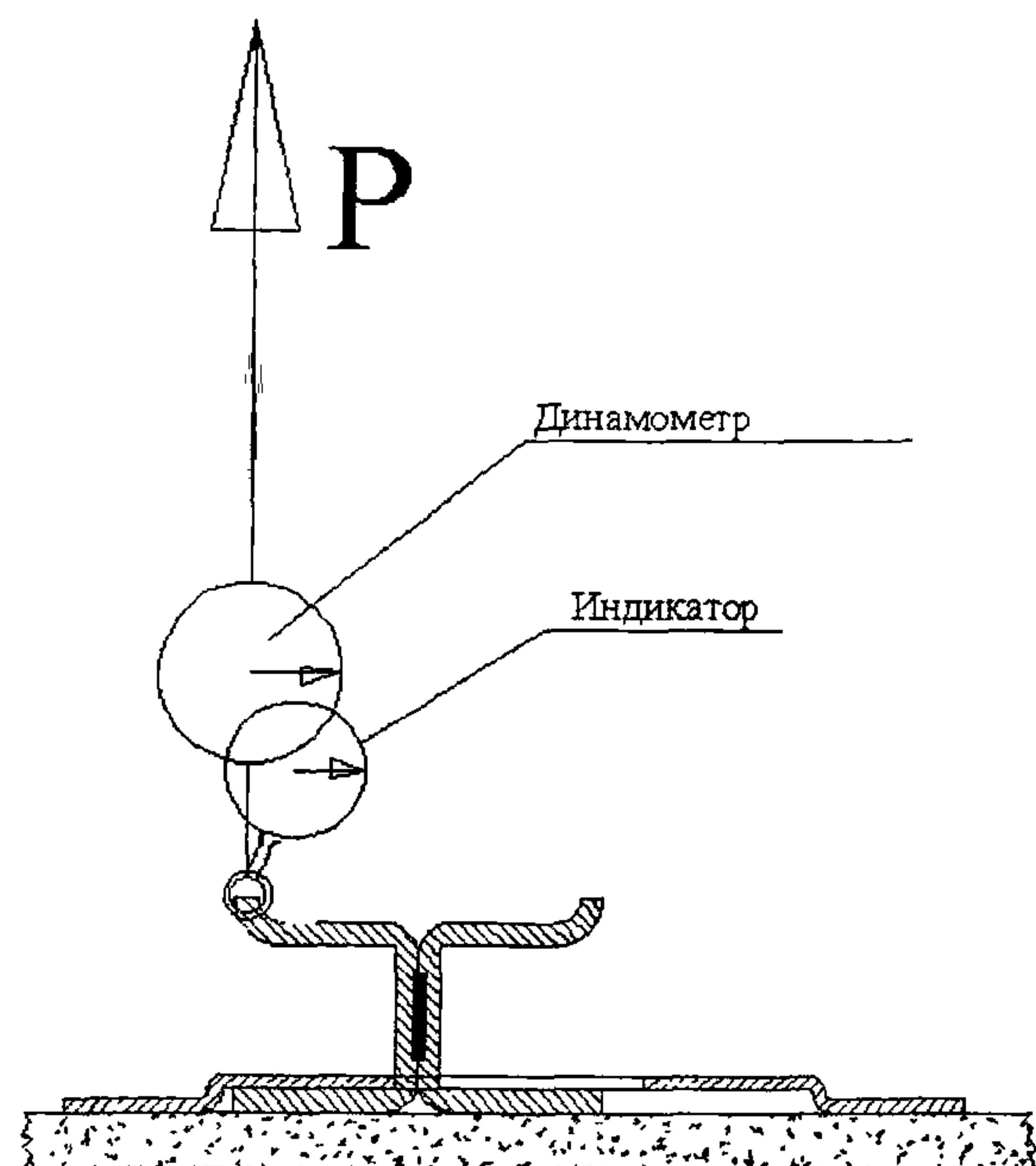


Рисунок 45- схема испытания

Результаты испытания после пересчета (п.6.4.3) сравнивают с данными в таблице 10 (п.1).
Полученные результаты не должны быть по величине больше табличных значений.

9.3.8 Испытание кляммера концевое К-4

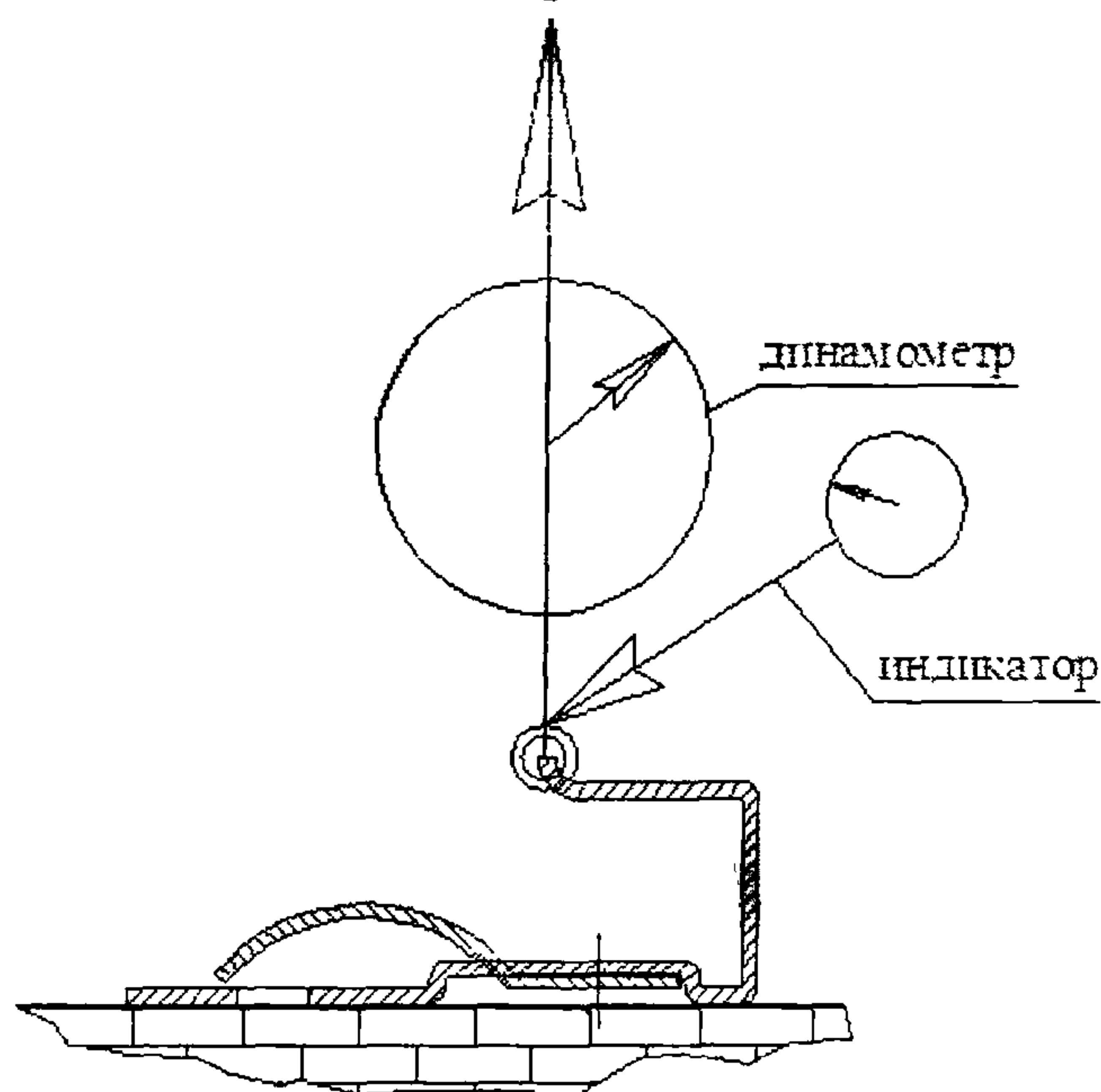


Рисунок 46 – схема испытания

Результаты испытания после пересчета (п.6.5.3) сравнивают с данными в таблице 11 (п.1).
Полученные результаты не должны быть по величине больше табличных значений.

9.4 Клепаные соединения, которые предполагается выполнять при монтаже согласно технологии, подвергаются испытаниям по определению усилий разрыва листового металла изделия, отрыва при несимметричном и симметричном нагружении клепанного соединения. В клепаных соединениях используются заклепки из коррозионностойких сталей (п.7.8.1 табл.17), не менее 2-х штук на узел, с наружным диаметром $\varnothing 4$ мм.

Клепанные соединения для сборки узлов при монтаже выполняют с применением стандартного строительного инструмента.

Другое количество заклепок на узел определяется конкретным проектом.

Испытание проводят на образцах.

9.4.1 Испытание на разрушение заклепочного соединения при работе заклепки на срез

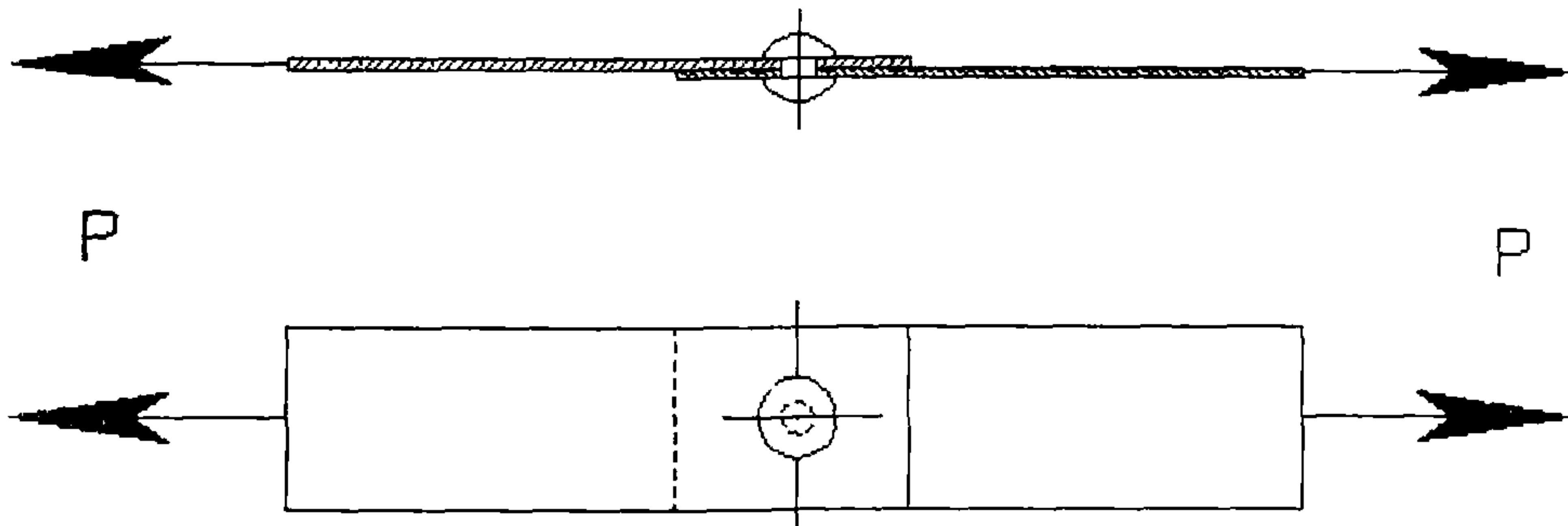


Рисунок 47 – схема испытания

9.4.2 Испытание заклепочного соединения на отрыв при симметричном нагружении

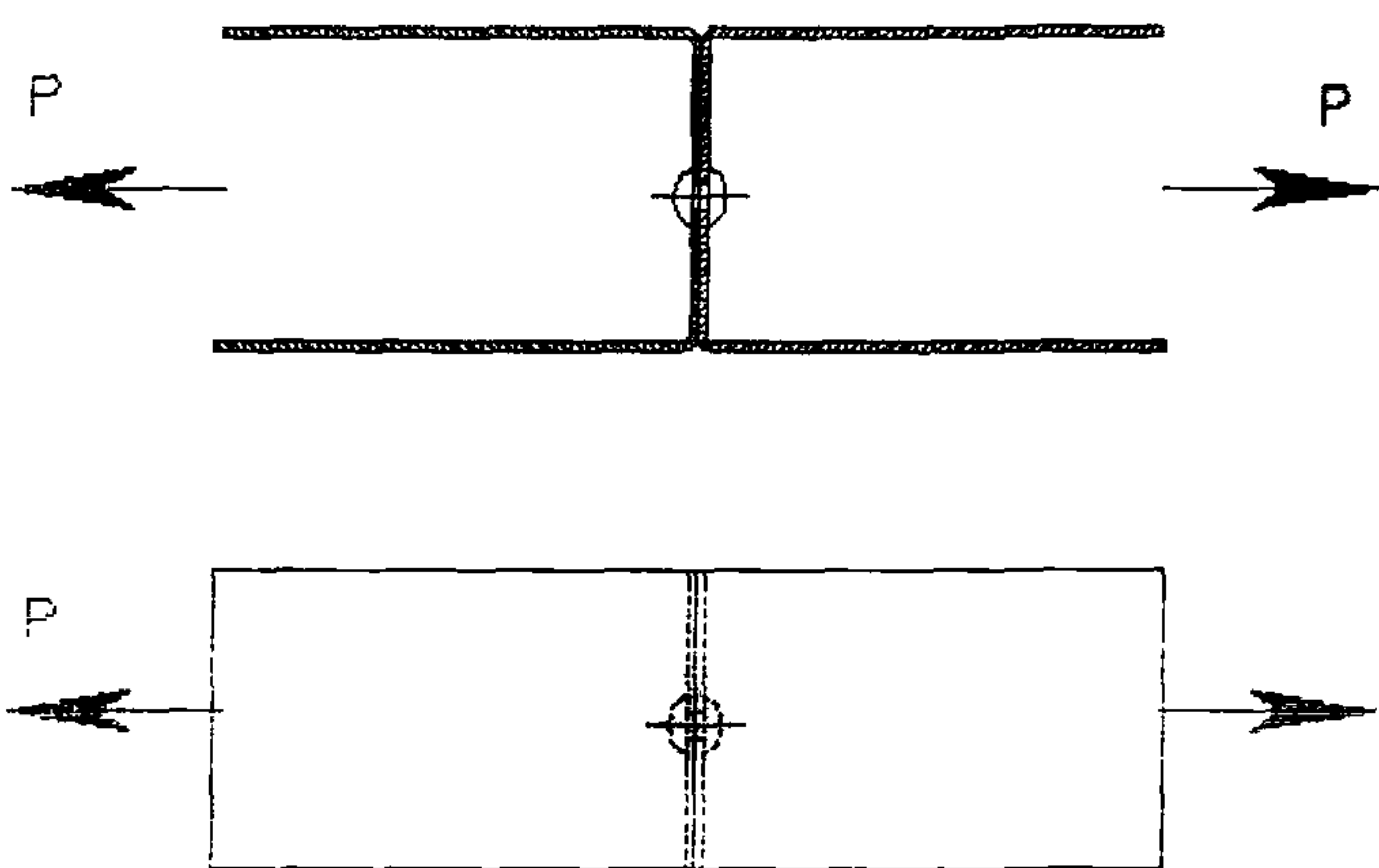


Рисунок 48 – схема испытания

9.4.3 Испытание заклепочного соединения на отрыв при несимметричном нагружении

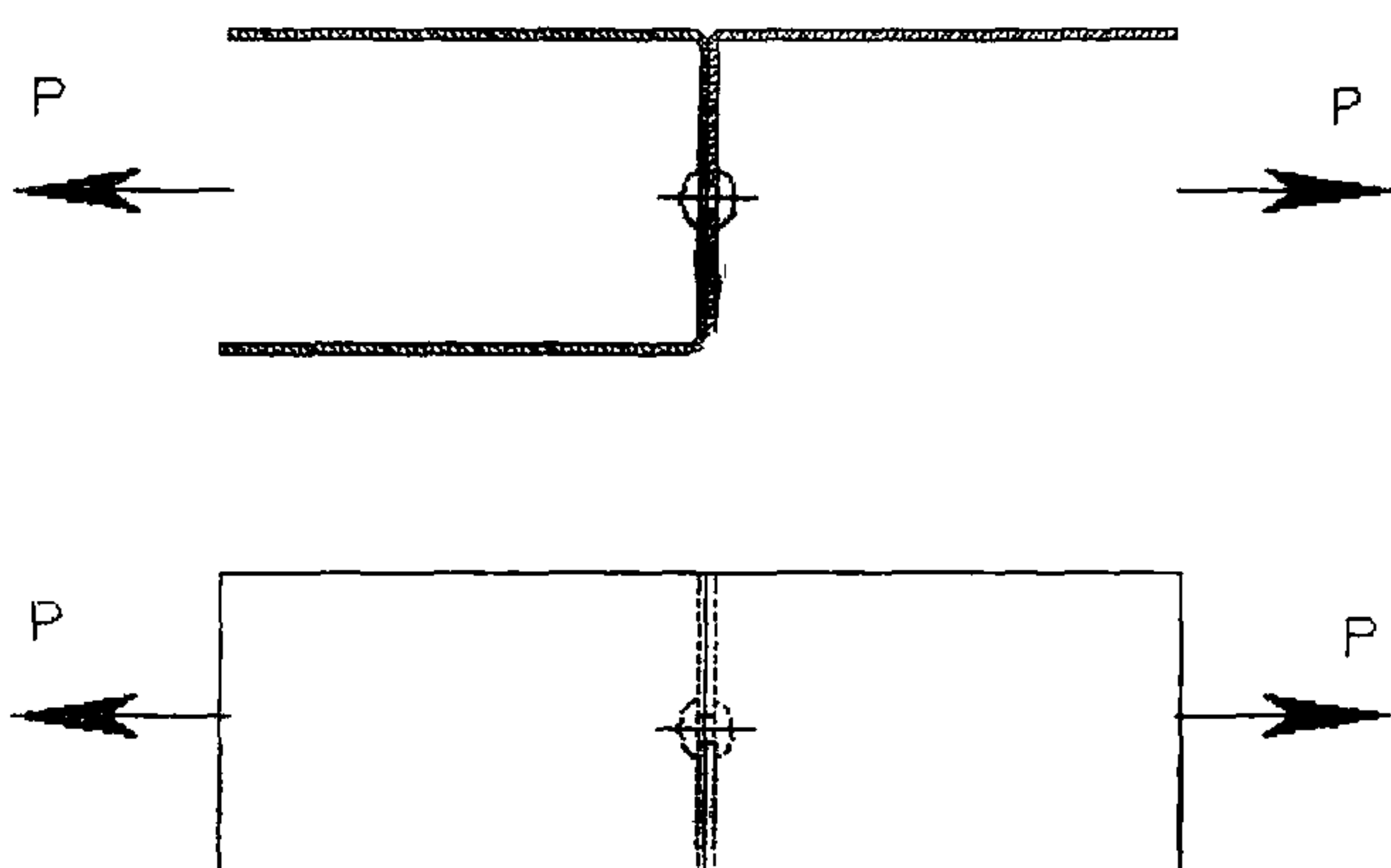


Рисунок 49 – схема испытания

Для испытания применяют универсальную разрывную машину, создающую усилие 5000 кг с погрешностью измерения не более 5% и скоростью перемещения захватов 10 мм/мин.

Результаты испытания сравнивают с данными в п.6.15.5 (а; б; в). Полученные результаты не должны быть по величине меньше табличных значений.

9.5.1. Схема испытания соединения направляющая и кронштейн (по табл.23 п.4а)

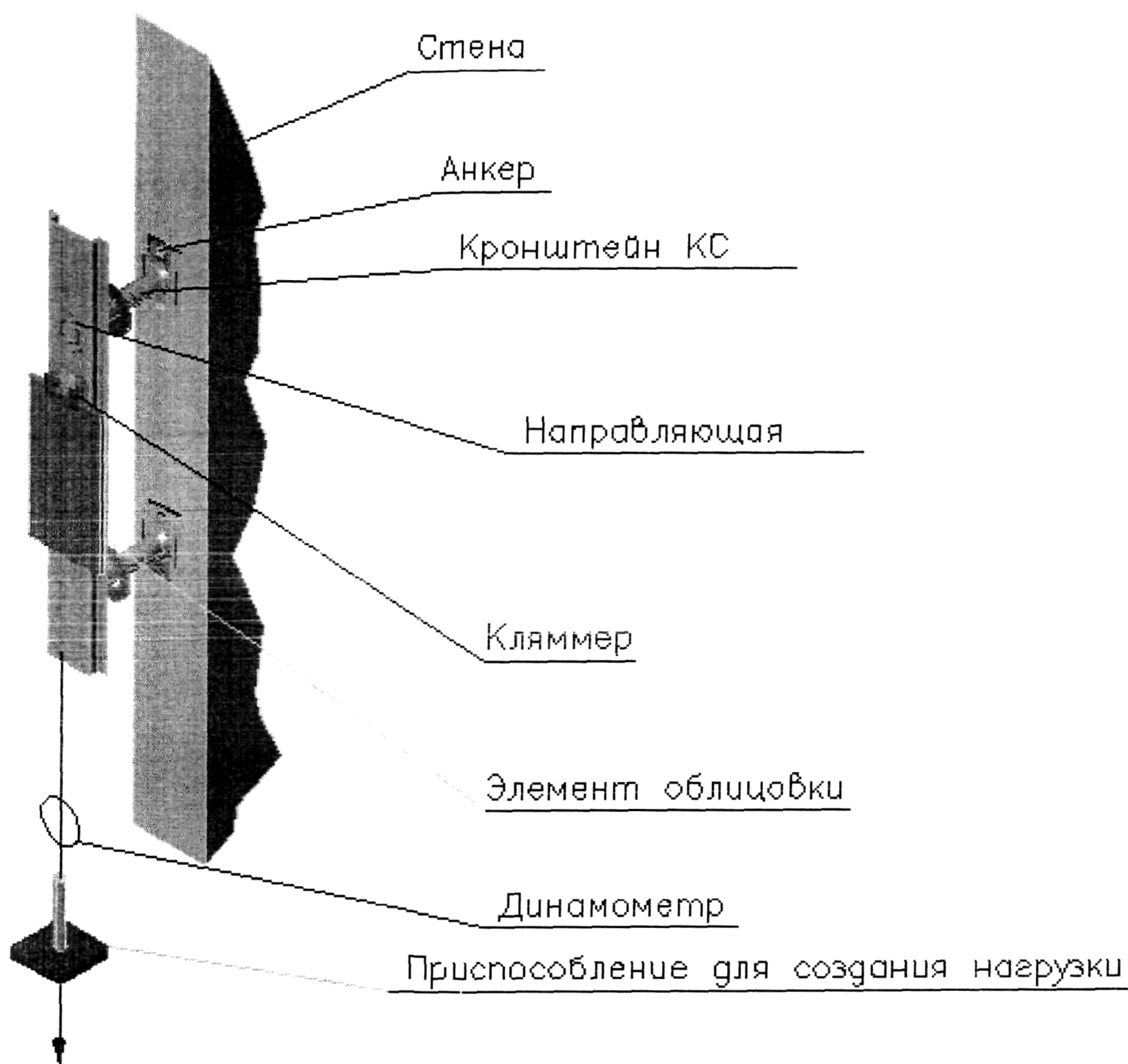


Рисунок 50 - схема

Усилие P имитирует весовую нагрузку фрагмента системы с учетом оледенения облицовочного элемента.

Результаты испытания должны удовлетворять требованиям п.п. 6.15.4; 6.15.6; 6.15.9

9.5.2 Схема испытания подсистемы стальных крепежных изделий в сборе.

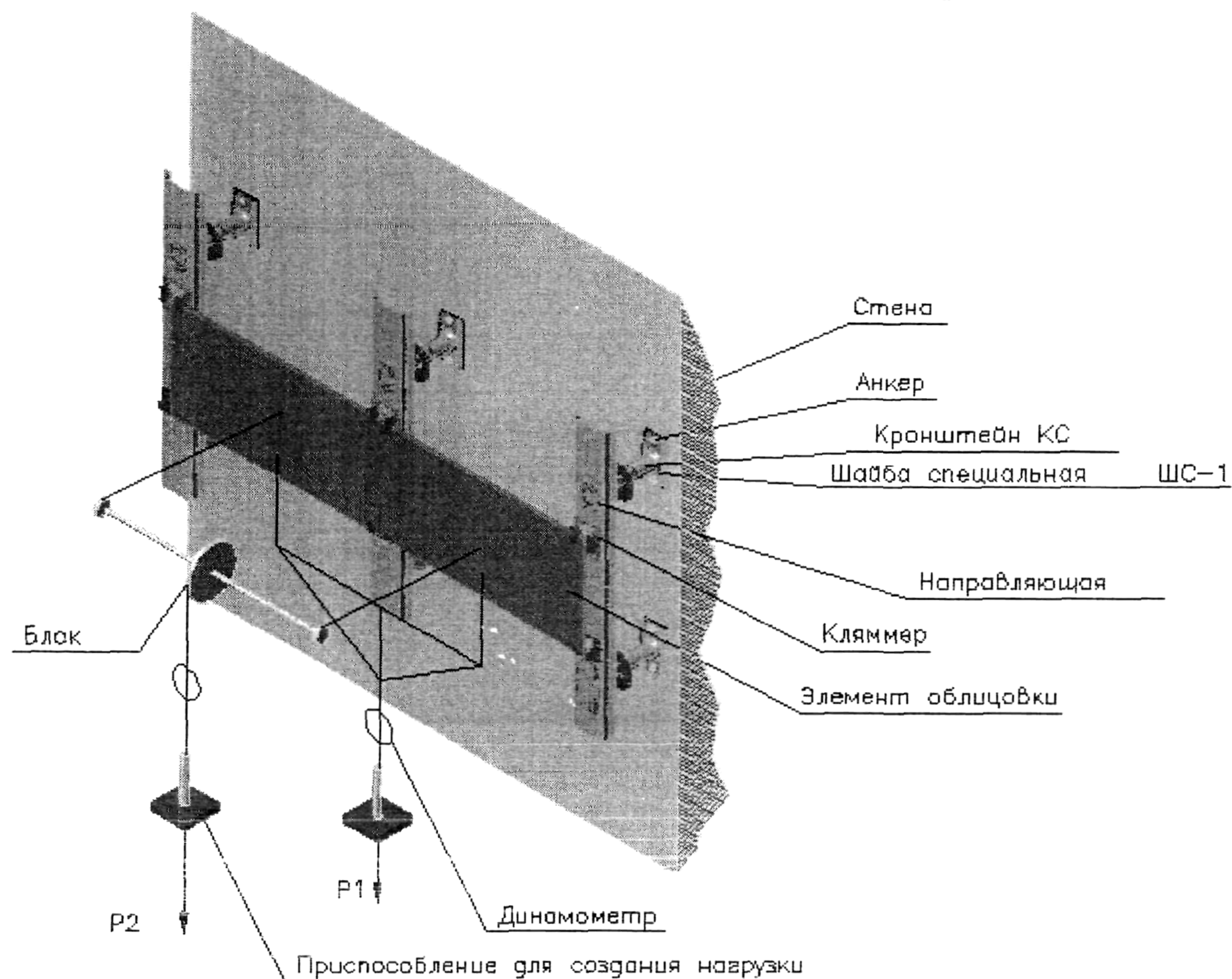


Рисунок 51 – схема

Усилие P_1 имитирует весовую нагрузку фрагмента системы с учетом оледенения облицовочного элемента.

Усилие P_2 натяжением через блок имитирует ветровую нагрузку.

9.5.3 Монтаж образцов изделий к стене (или к специальной опорной панели, раме) производят в их рабочем положении заведомо прочно при помощи штатных деталей крепления (оценка несущей способности этих деталей в программу не входит).

9.5.4 Вертикальную нагрузку при испытании по схеме [рис.50](#) (навешивание груза заданной массы) прикладывают через стальной трос вручную или при помощи домкратов с контролем величины нагрузки динамометром.

При ручном приложении весовой нагрузки используют грузы общей массой с допусаемым превышением расчетного значения нагрузки не более 10%.

9.5.5 Вертикальную нагрузку по схеме [рис.51](#) прикладывают при помощи домкратов через стальные тросы с динамометрами любого типа (погрешность измерения не более 5%).

Для создания нагрузки допускается применение других исполнительных механизмов.

Во всех случаях нагрузку прикладывают по осям симметрии деталей.

Величину вертикальной нагрузки устанавливают согласно п.п. 6.15.4; 6.15.6; 6.15.9;.

9.5.6 При испытаниях по схемам [рис.50](#) и [рис.51](#) вместо облицовочных элементов допускается использовать стальные пластины с толщиной и массой, равной толщине и массе облицовочного элемента. Испытания проводят при максимальном допустимом вылете вставки из стойки (минимальный заход вставки в стойку 50мм).

9.5.7 Горизонтальную нагрузку по схеме испытаний рис.54 устанавливают исходя из расчетной ветровой нагрузки, принятой в проектно-конструкторской документации на фасадную конструкцию конкретного строительного объекта с повышающим коэффициентом 1,5.

9.5.8 Приложение нагрузок по каждому виду испытаний повторяют три раза с интервалом 12 – 10 мин. После каждого приложения нагрузки образцы осматриваются. Образцы должны выдерживать нагрузку, сохраняя свою целостность. Люфты в клепанных соединениях не допускаются. Результат испытаний считается удовлетворительным, если все три образца по окончании испытаний имели положительный результат согласно условиям 6.15.4; 6.15.6; 6.15.9.

10. ТРАНСПОРТИРОВАНИЕ И ХРАНЕНИЕ

10.1 Условия транспортирования и хранения должны обеспечить предохранение изделий подсистемы АТОН-С от загрязнения, деформаций и механических повреждений.

10.2 Изделия ПСКИ и их комплектующие перевозят всеми видами транспорта согласно правилам перевозки.

11. ГАРАНТИИ ИЗГОТОВИТЕЛЯ

11.1 Предприятие изготовитель гарантирует соответствие изделий подсистемы АТОН-С и комплектующих техническим требованиям настоящего стандарта при соблюдении потребителем правил транспортировки, хранения, монтажа, области применения и эксплуатации.

11.2 Гарантийный срок крепежных изделий подсистемы – не менее 40 лет со дня выпуска.

Приложение А

(справочное)

А1. Технические решения

А1.1 Конструкция навесной фасадной системы с воздушным зазором представляет собой в общем случае совокупность следующих элементов:

- а) несущие кронштейны из коррозионностойких сталей, устанавливаемые на строительном основании (стене) с помощью анкерных дюбелей или анкеров;
- б) теплоизоляционные плиты, устанавливаемые на основании в один или два слоя, прикрепляемые тарельчатыми дюбелями;
- в) несущие вертикальные направляющие из коррозионностойких сталей, либо из углеродистой оцинкованной стали с полимерным покрытием, прикрепляемые к кронштейнам заклепками;
- г) специальные крепежные изделия из коррозионностойких сталей для установки элементов облицовки
- д) анкерочные болты, дюбели, самонарезающие винты и другие крепежные детали
- е) элементы облицовки (наружный декоративно-защитный экран) в виде:
 - плит из керамики или керамогранита
 - кассет из композитных материалов или стальных
 - металлических панелей
 - плит натурального камня
 - асбоцементных и фиброцементных плит

А1.2 Крепление облицовочных элементов к несущим вертикальным направляющим может быть как видимым, так и невидимым (скрытым)

А1.3 Защитно-декоративный экран (облицовку) устанавливают с воздушным зазором относительно негорючего теплоизоляционного слоя (далее – утеплитель) или же без утеплителя (только для облицовки)

А1.4 Подсистема стальных крепежных изделий «АТОН-С» достаточно универсальна и может применяться в различных вариантах для создания различных навесных фасадных систем с воздушным зазором с применением крепежных изделий, используемых другими системами.

Используя технические и прочностные характеристики стальных крепежных изделий

подсистемы «АТОН-С», проектные организации имеют широкую возможность применять различные варианты построения металлической конструкции подсистемы для организации монтажа навесных систем вентилируемого фасада с воздушным зазором.

В зависимости от начальных условий проектирования НФС, а именно:

- от климатических условий
- от высотности здания
- от состояния стен сооружения
- от материала облицовки
- от материала утеплителя и его толщины

выбирается вариант и комплектация подсистемы. Так же рассчитывается в зависимости от предполагаемых нагрузок шаг между основными крепежными изделиями – соответственно выбирается количество и конструкция кронштейнов (возможно сочетание и комбинирование конструкций кронштейнов)

А1.5 Примеры возможных вариантов построения НФС на базе ПСКИ «АТОН-С»

А1.5.1 Крепление керамических и керамогранитных плит (видимое).

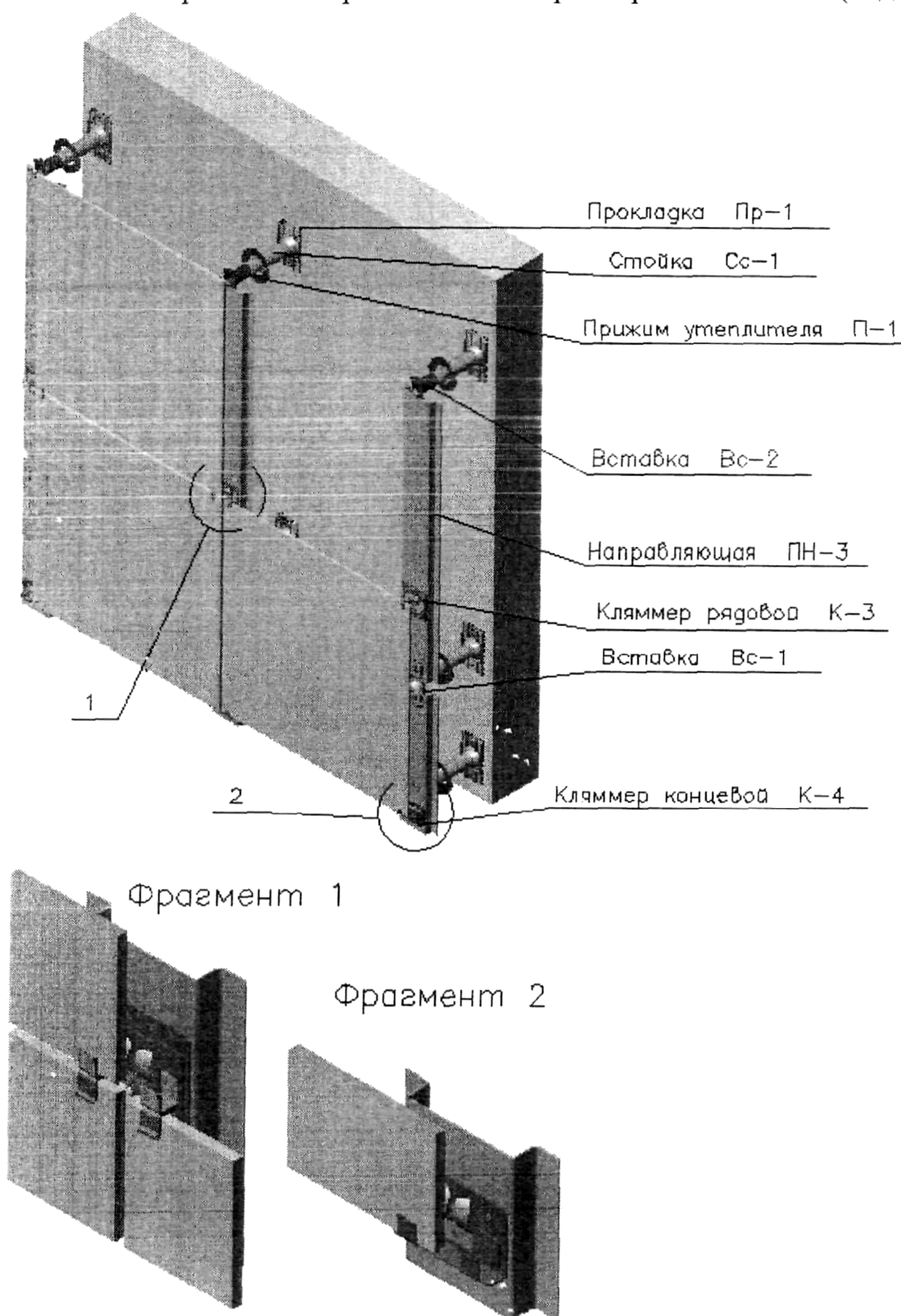


Рисунок 52 - -вид крепления

А1.5.2 Крепление керамических и керамогранитных плит (скрытое).

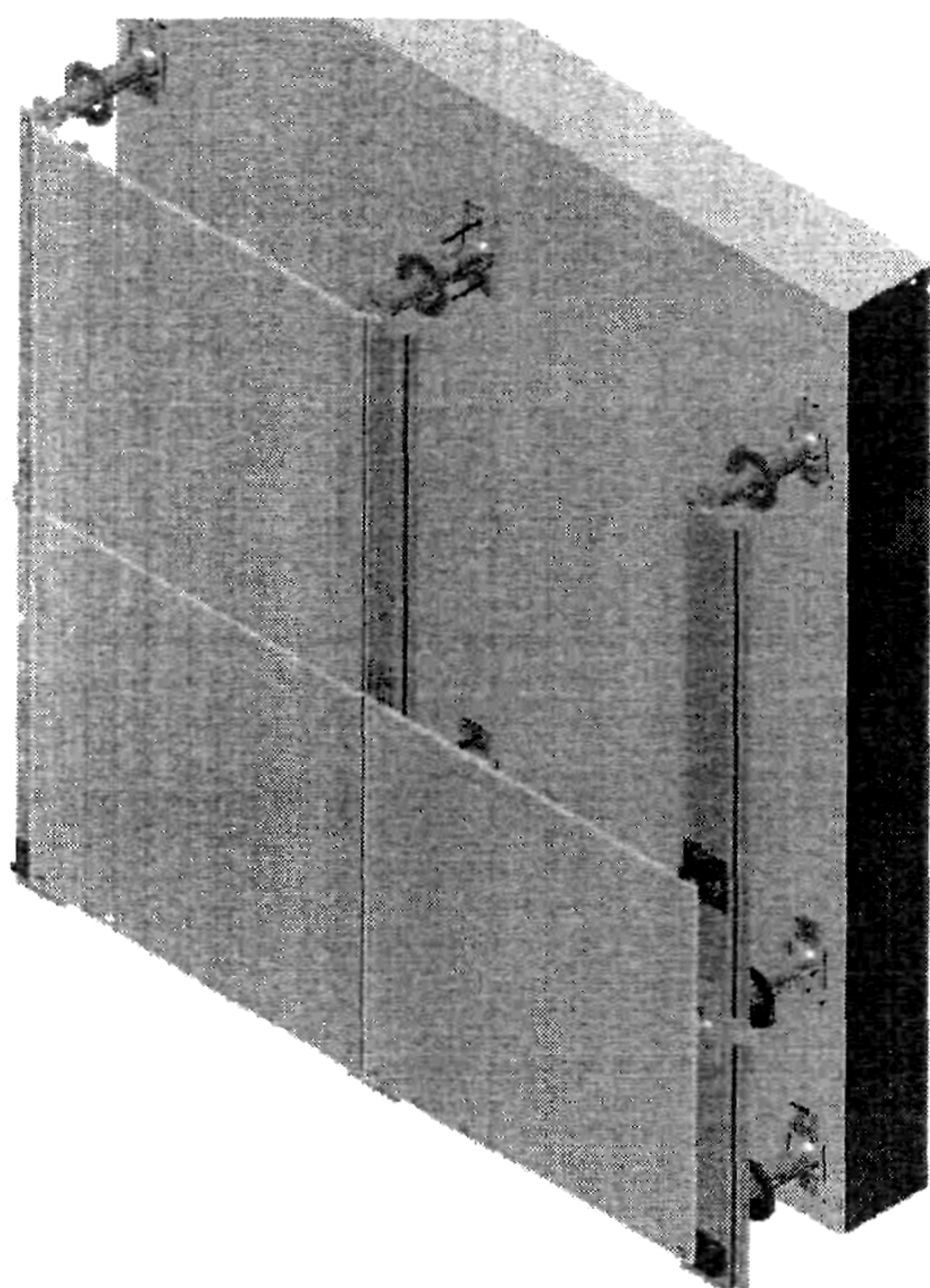


Рисунок 53 – вид крепления

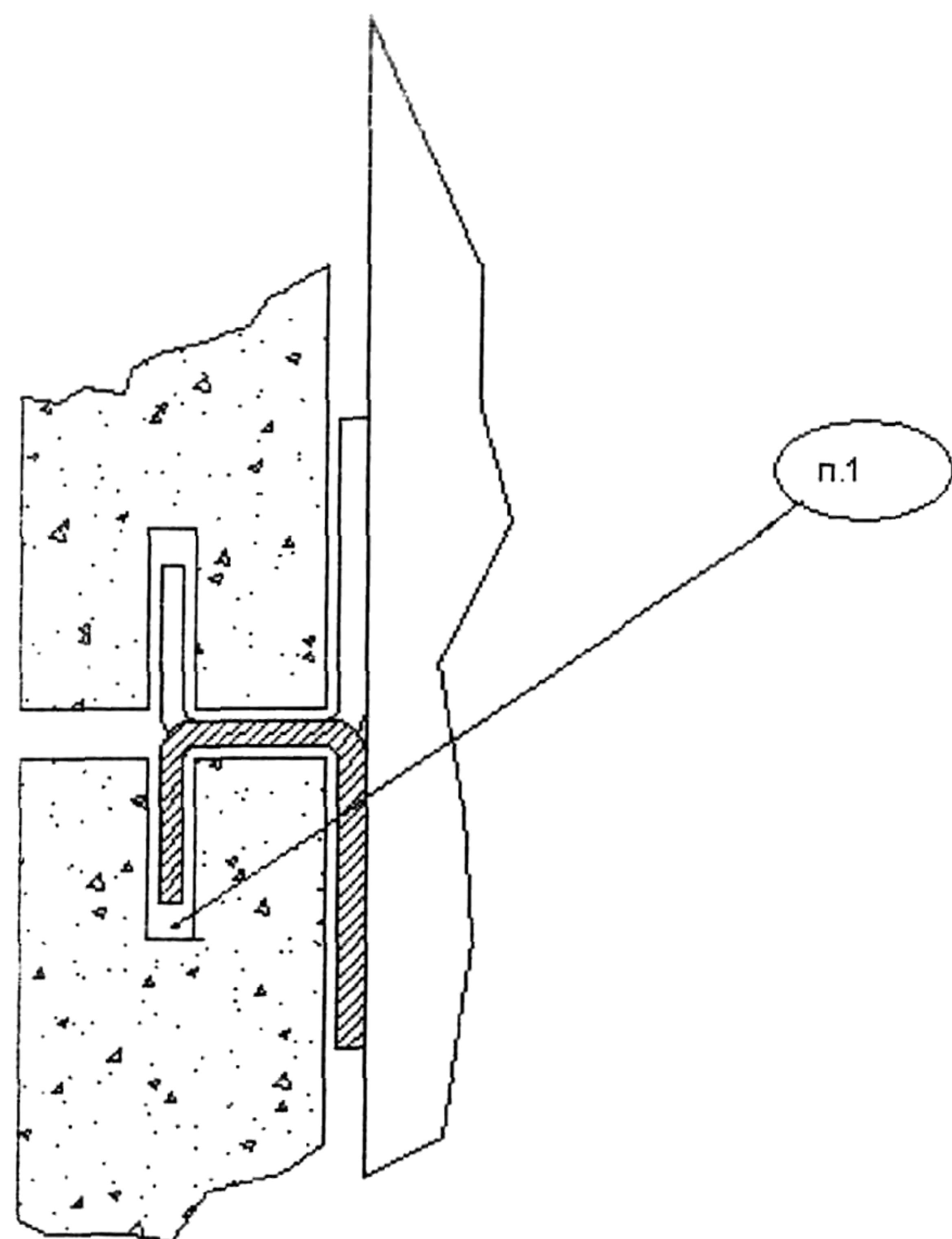


Рисунок 54 – фрагмент крепления плит на рядовой кляммерный профиль

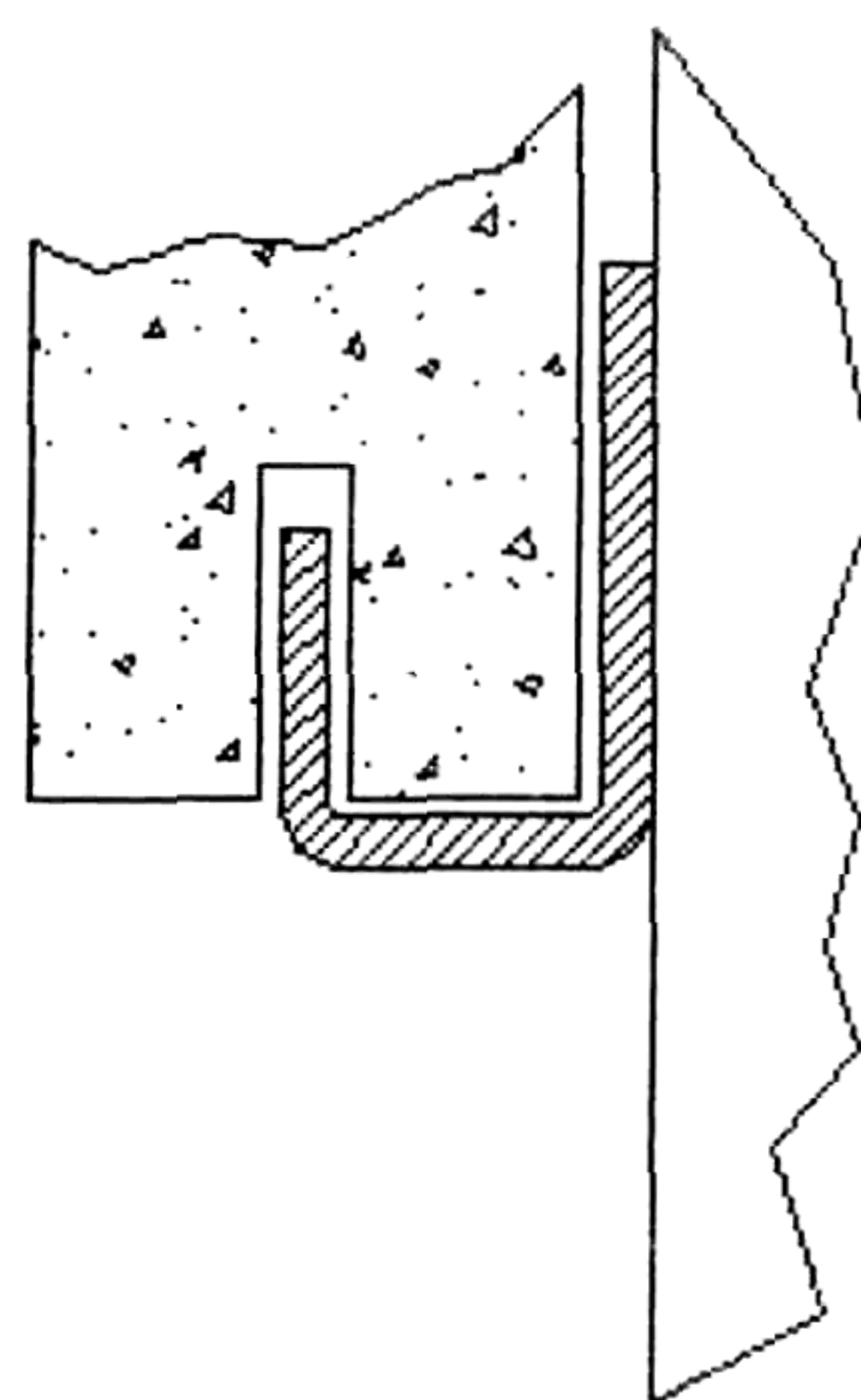


Рисунок 55 – фрагмент крепления плит на концевой кляммерный профиль

п.1 - верхний пропил плитки при монтаже заполняется силиконовым герметиком

А1.5.3 Крепление кассет из листовой стали и кассет из композитных материалов (скрытое).

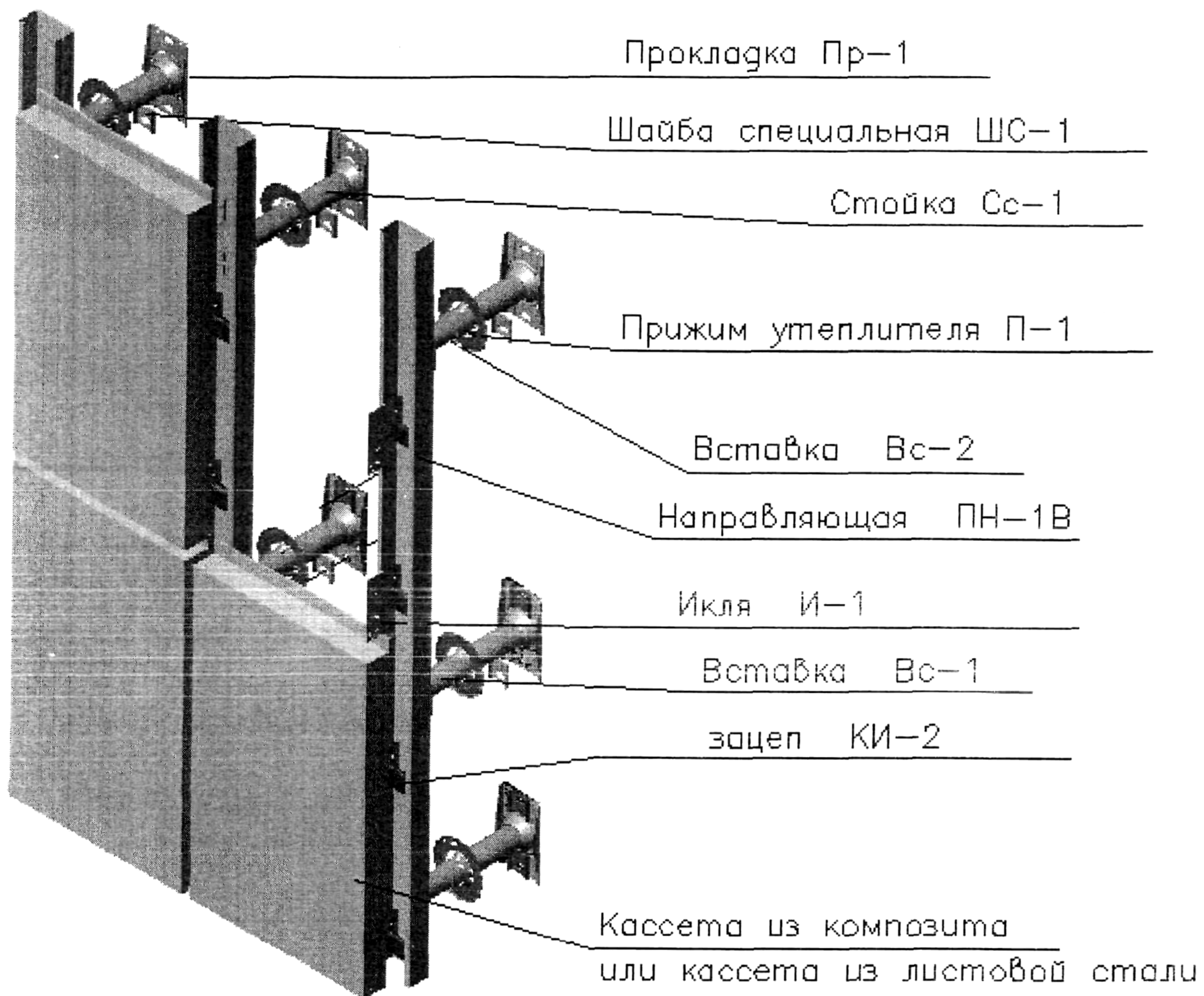


Рисунок 56 – вид крепления

А1.5.4 Крепление панелей из листовой стали (видимое)

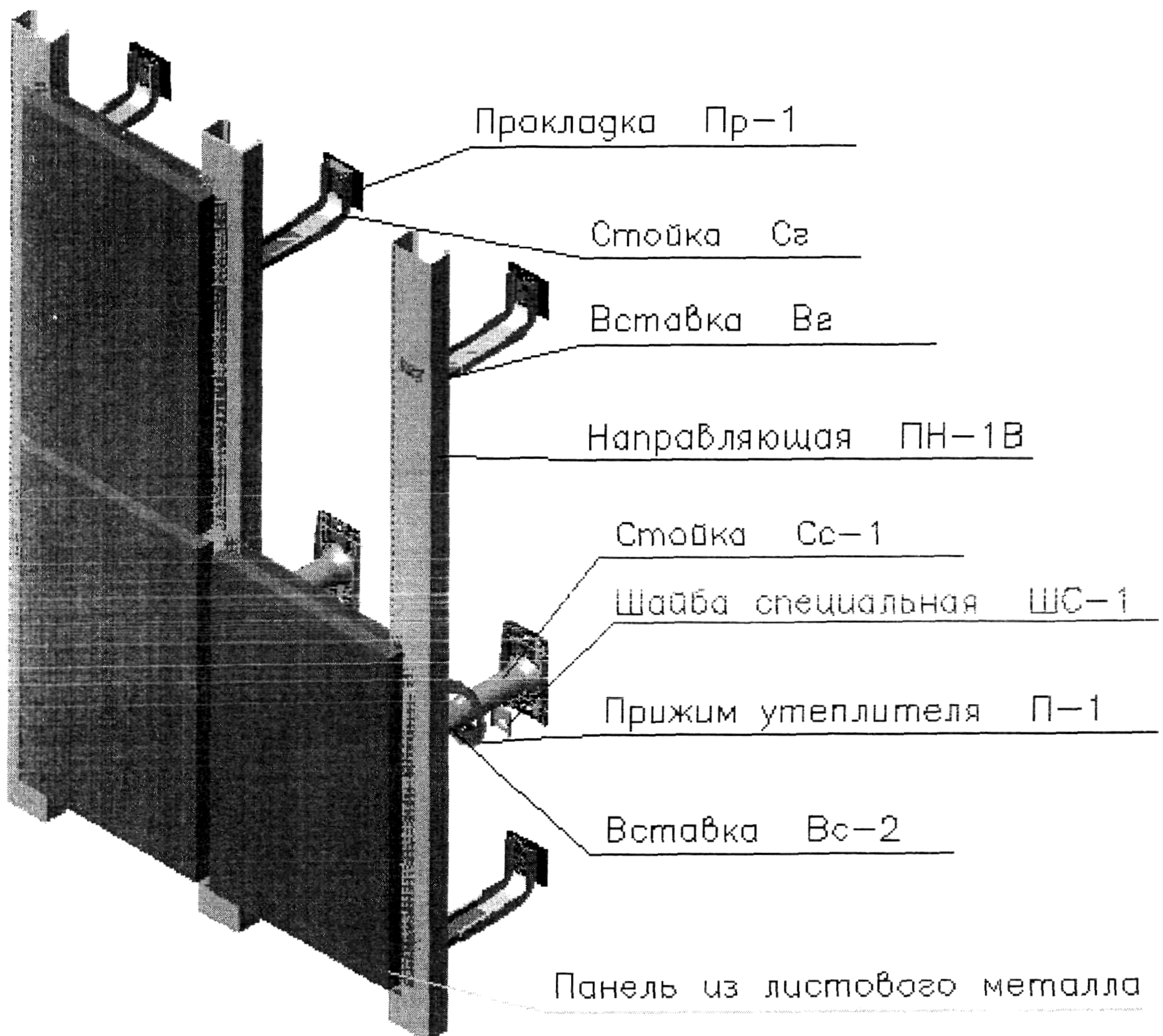


Рисунок 57 – вид крепления

А1.5.5 Крепление плит из натурального камня (скрытое)

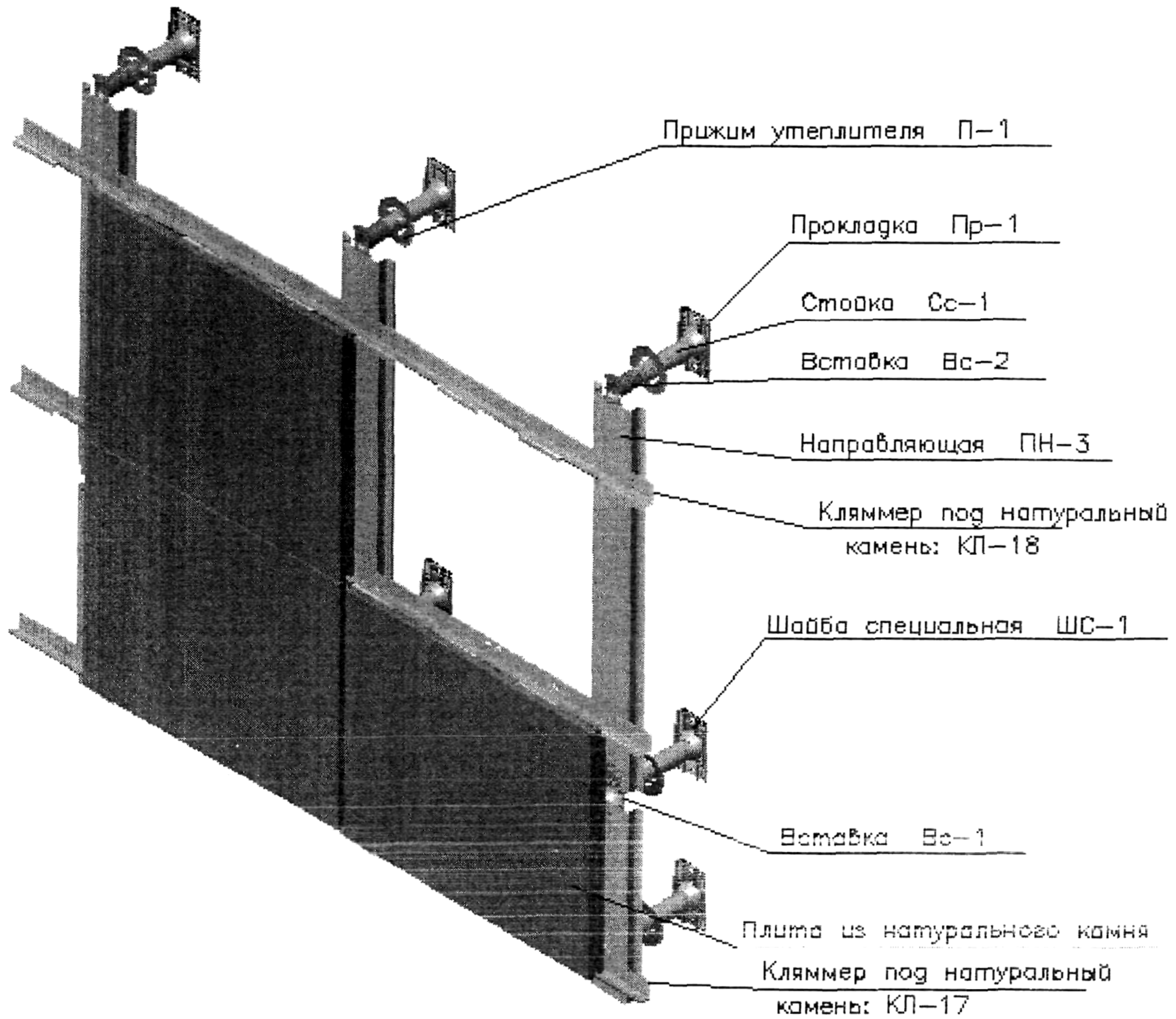


Рисунок 58 – вид крепления

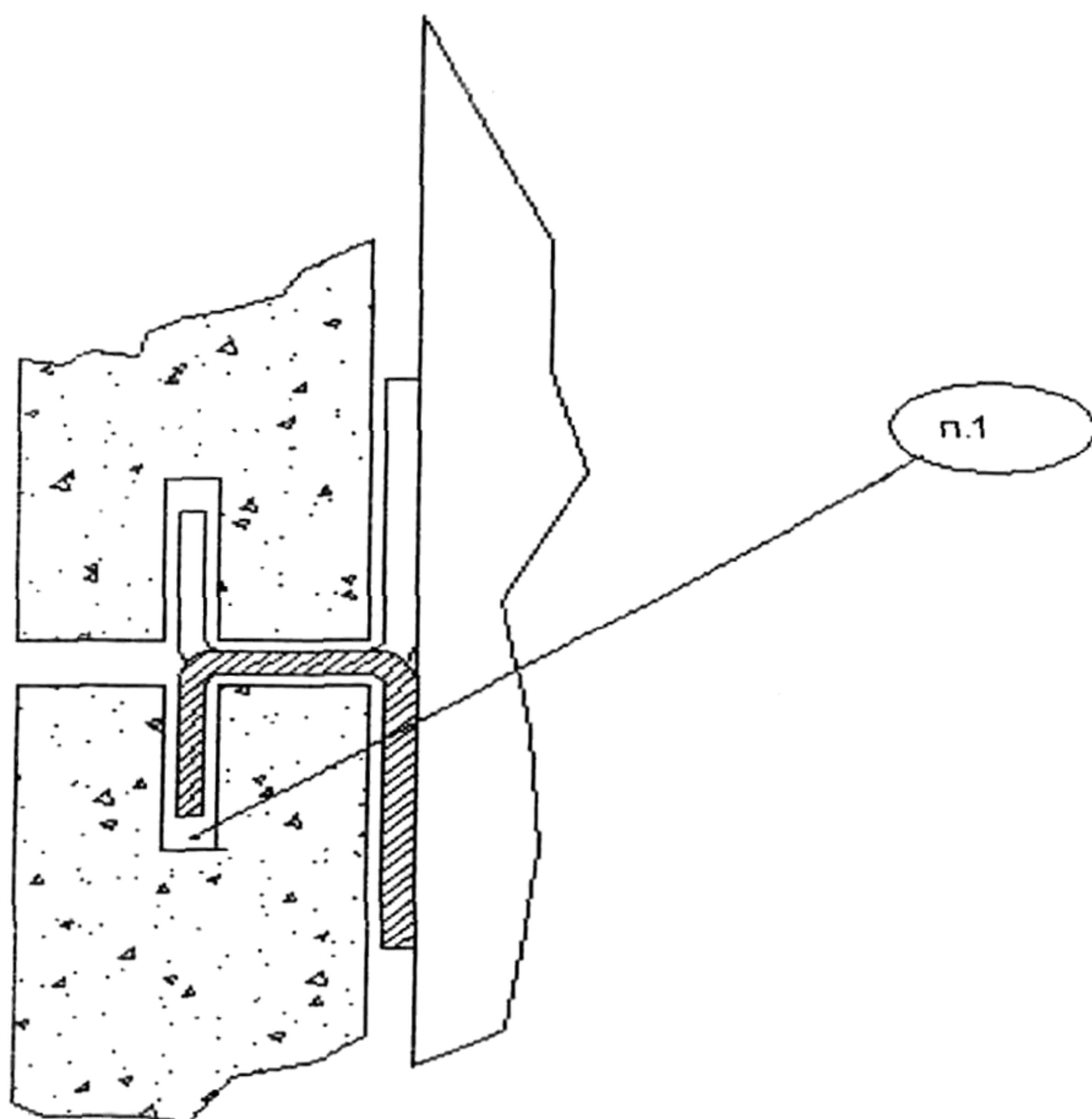


Рисунок 59 – фрагмент крепления плит на рядовой кляммерный профиль

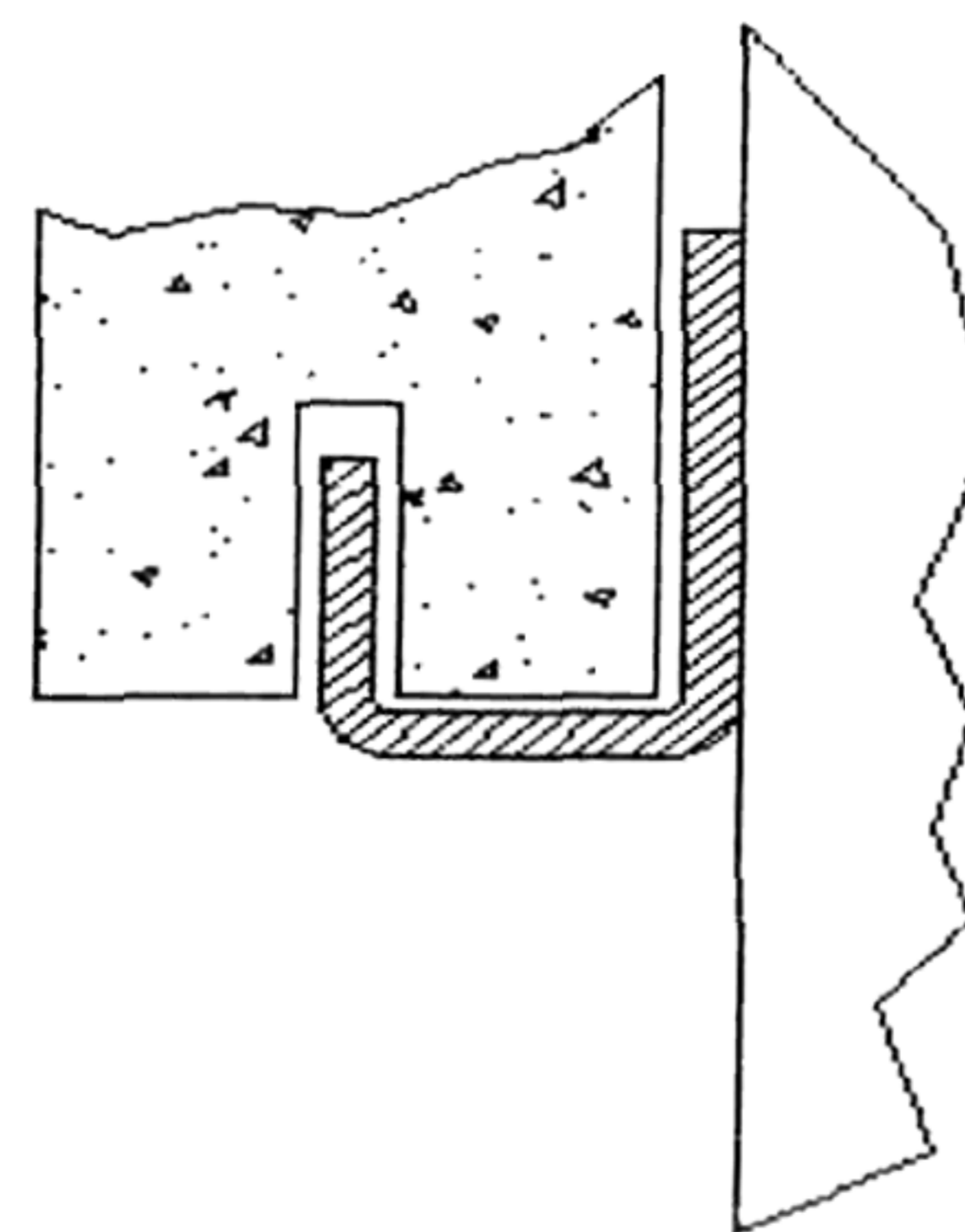


Рисунок 60 – фрагмент крепления плит на концевой кляммерный профиль

СТО 35305799-003-2008

п.1 - верхний пропил плитки при монтаже заполняется силиконовым герметиком
А1.5.6 Крепление асбесто- и фиброцементных плит (видимое)

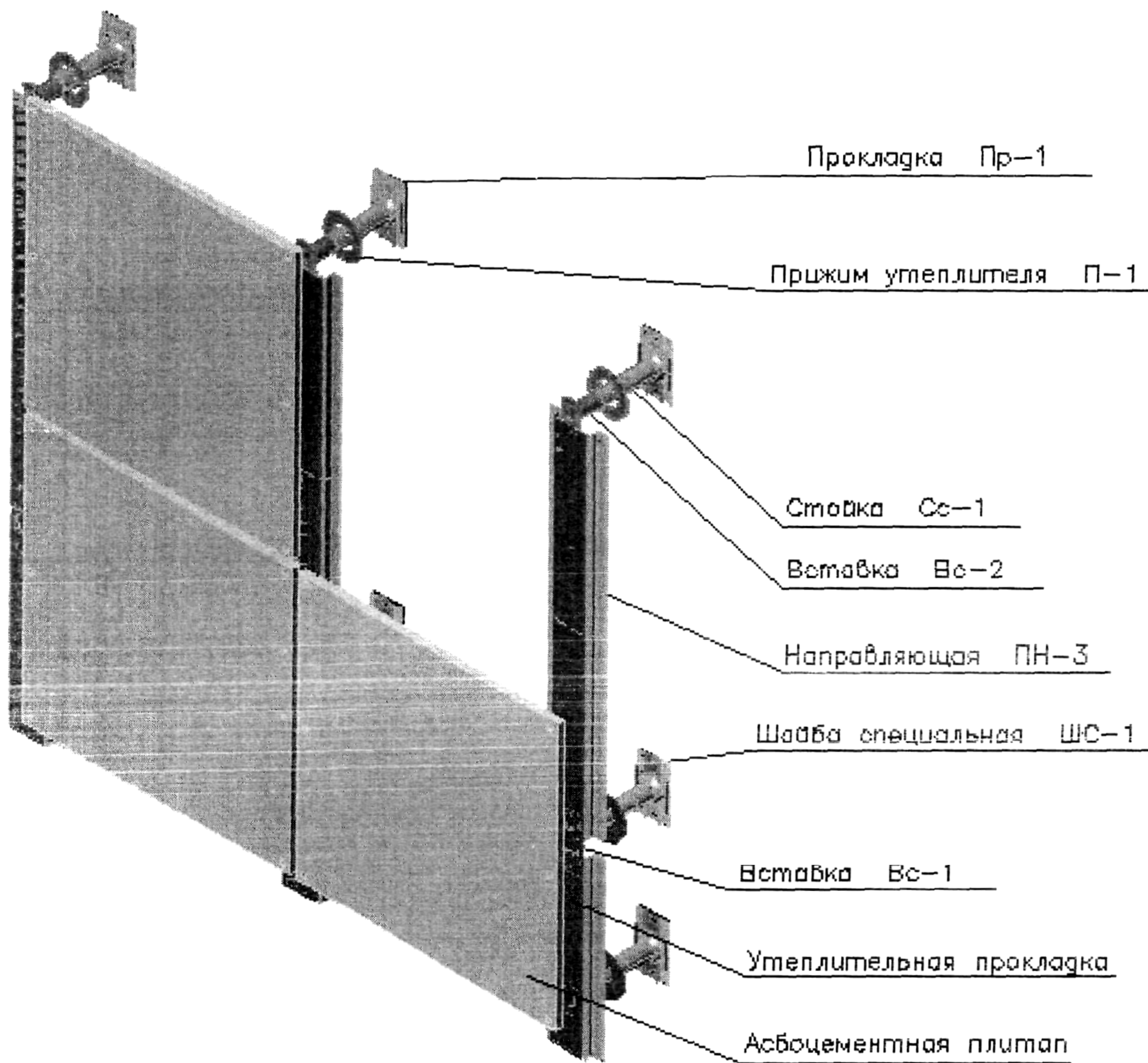


Рисунок 61 – вид крепления

А2. Конструктивные решения

А2.1 Комплекты крепежных стальных изделий п АТОН-С предназначены для устройства навесных фасадных конструкций, возводимых с целью утепления и отделки наружных стен зданий и сооружений повышенного и нормального уровней ответственности при новом строительстве и реконструкции.

А2.2 Конструктивные возможности и технические решения изделий обеспечивают компенсацию фактических отклонений монтажных размеров от заданных в проекте, а также изменение линейных размеров деталей под воздействием знакопеременных температур. Допускаемые значения положительной и отрицательной температур на поверхности стены должны находиться в пределах от $+80^{\circ}\text{C}$ до -80°C .

А2.3 Увеличение нагрузок в критических зонах по площади ограждающих здания (а также связанных с высотным строительством) компенсируется применением усиленных деталей, новых по конструкции, которые выдерживают в 1,5 min раза больше нагрузки, чем существующие конструкции других фирм-производителей. Поэтому шаг между несущими кронштейнами можно увеличивать или оставлять прежним согласно рекомендованным ранее.

А2.4 Работы по монтажу подсистемы «АТОН-С» должны выполняться силами специализированных организаций, подтвердивших право на выполнение таких работ в соответствии с действующими положениями, и если работники прошли специальное обучение.

А2.5 Технические специалисты «ВИП инжиниринг» могут по договору осуществлять контроль качества выполнения работ по монтажу изделий на строительном объекте, а также техническое обслуживание систем в процессе их эксплуатации на протяжении всего срока службы фасадных систем.

А2.6 Комплекты изделий навешивают на стену при помощи кронштейнов КС и КГ разных модификаций (модификация определяется системой и условиями нагрузок при эксплуатации).

Длину стойки кронштейна выбирают в зависимости от толщины утеплителя (толщина утеплителя $+15\div 20$ мм. Длину вставки выбирают исходя из фактических отклонений строительного основания от плоскостности с учетом величины перемыкания вставки со стойкой 50 мм min. Стойку кронштейна крепят к стене через теплоизоляционную прокладку Пр-1 двумя анкерными дюбелями через шайбу специальную ШС-1.

А2.7 Вставку после установки нужного размера крепят к стойке одной (двумя заклепками) из нержавеющей стали или специальным инструментом, который изнутри вставки четырьмя проколами (пуклевками) соединяет вставку со стойкой.

А2.71 кронштейн КС

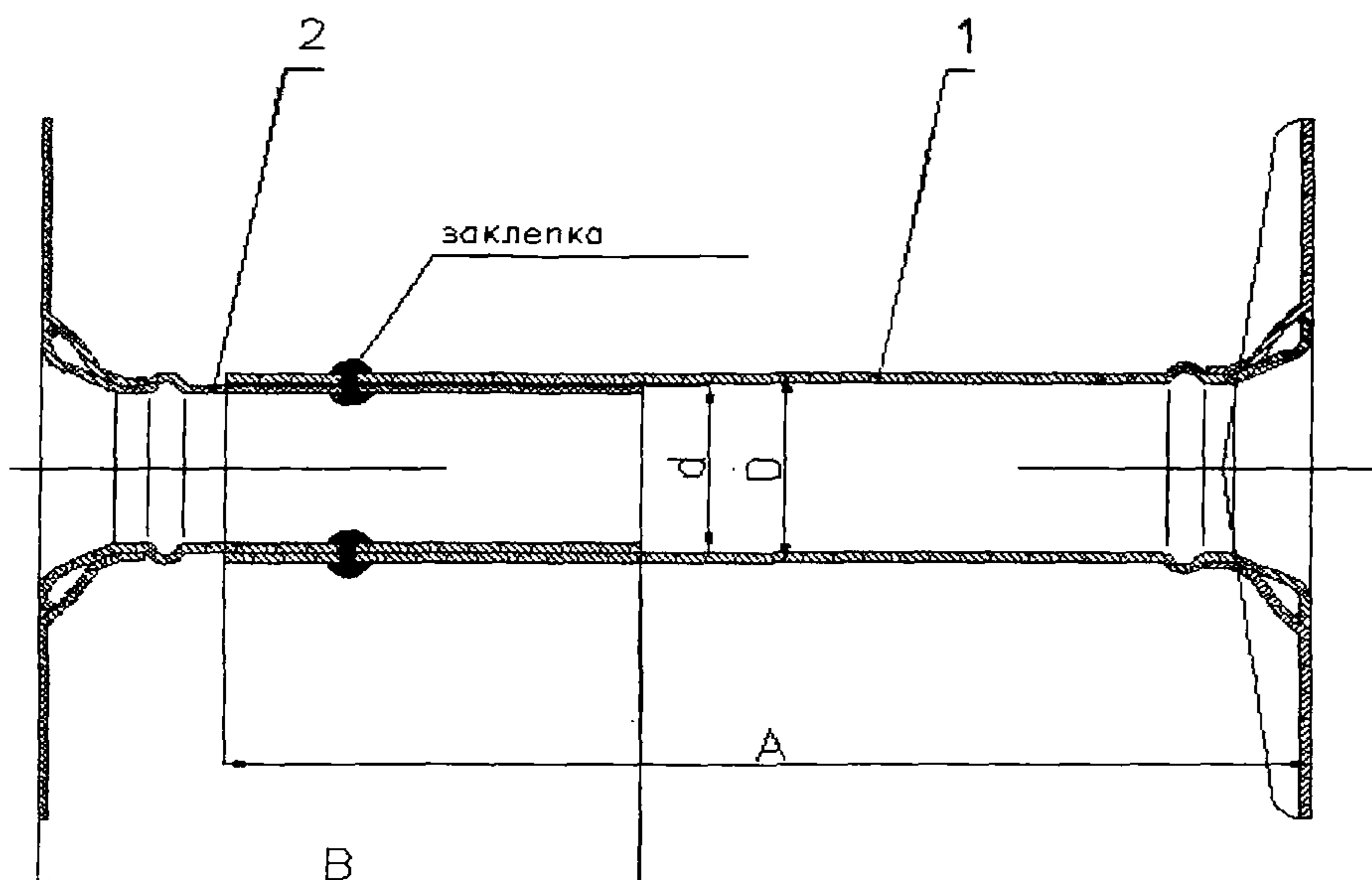


Рисунок 62 – вариант фиксации стойки и вставки заклепками

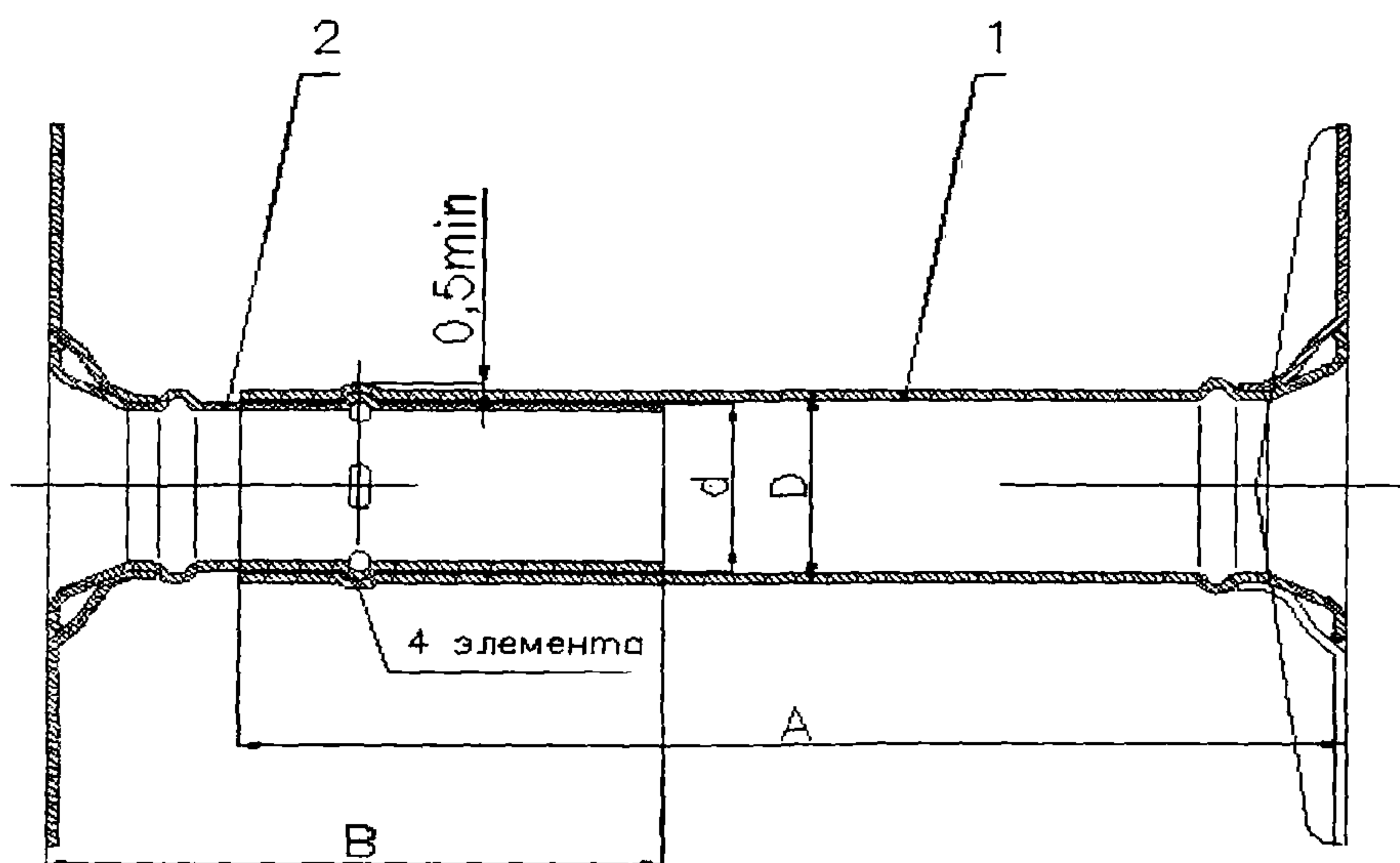


Рисунок 63 – вариант фиксации стойки вставки пуклевками

A2.72 кронштейн КГ

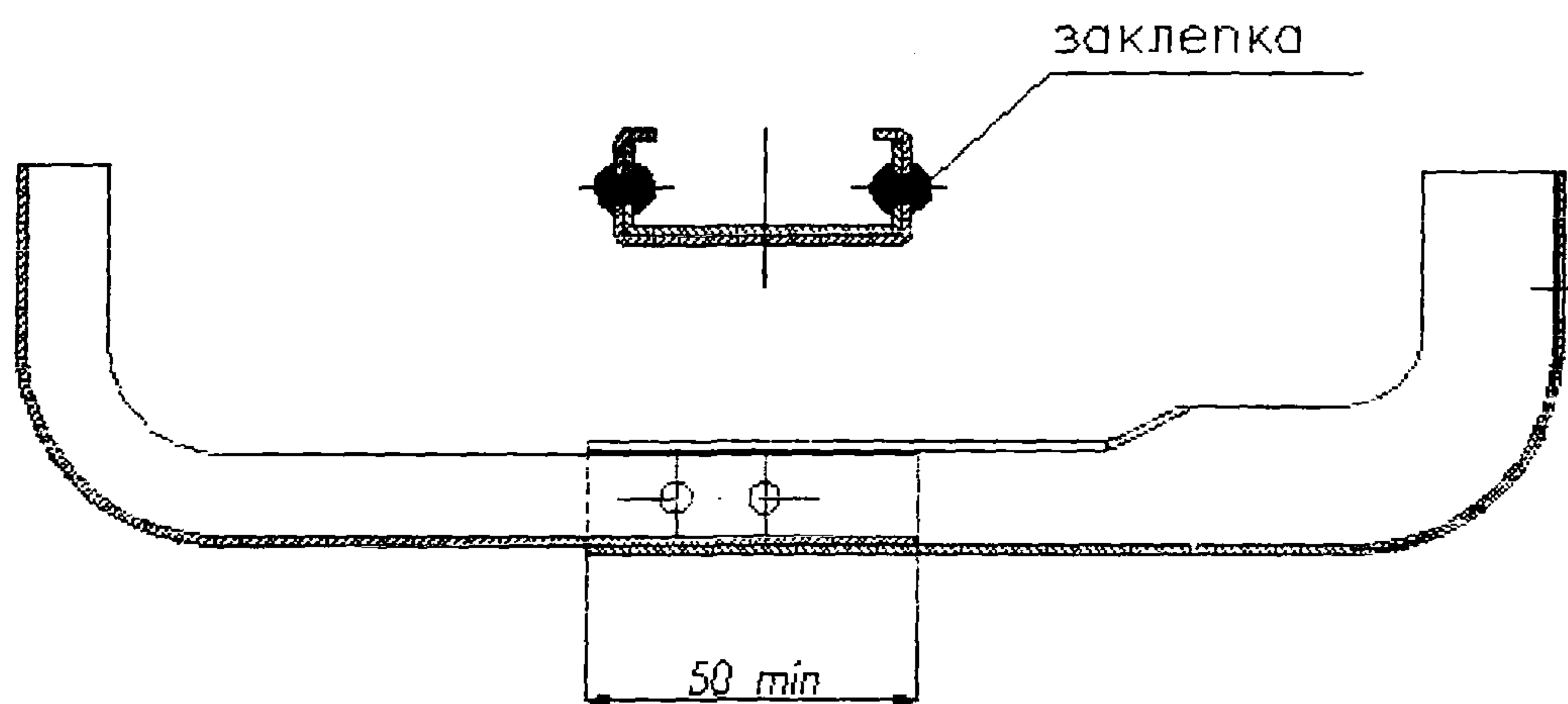


Рисунок 64 – вариант фиксации стойки и вставки заклепками

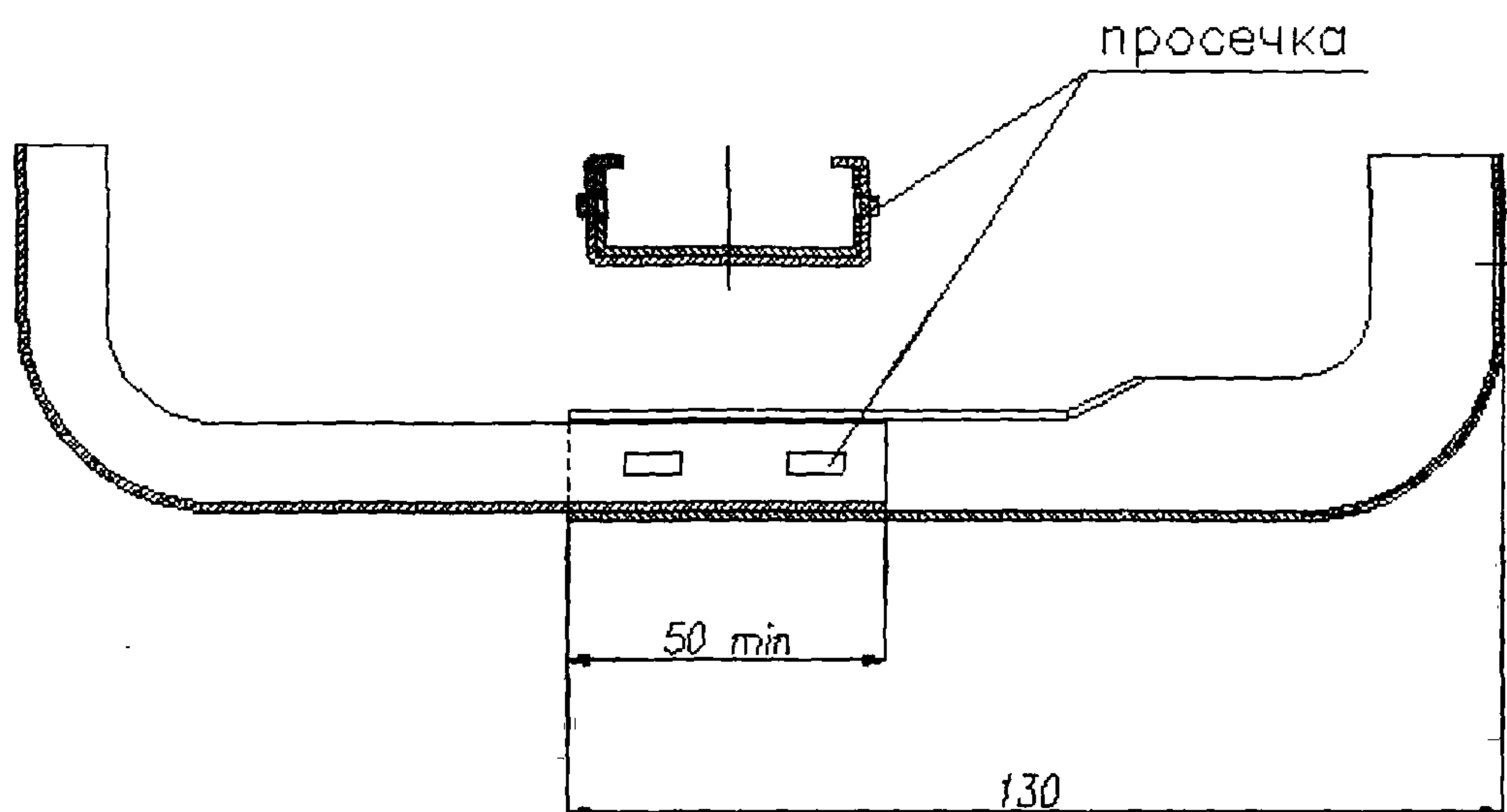


Рисунок 65 – вариант фиксации стойки и вставки проколами (пуклевками)

А2.8 К выставленным вставкам кронштейнов крепятся направляющие ПН-1В, ПН-3. Длину направляющей выбирают с учетом высоты этажа. Длина типовой направляющей составляет 3 м.

А2.9 В подсистеме ПСКИ «АТОН-С-6» между направляющей и вставкой ставится прокладка из полимерного материала толщиной $1 \pm 1,5$ мм.

А2.10 Крепление направляющей к вставке кронштейна осуществляют заклепками из нержавеющей стали, но не менее, чем двумя. Между стойкой кронштейна и строительным основанием устанавливают теплоизоляционную прокладку из паронита.

А2.11 Установка утеплителя производится в один слой и в несколько слоев. При этом должна быть обеспечена разбежка швов между плитами наружного и внутреннего слоев; утеплитель крепят тарельчатыми дюбелями.

Максимальная толщина утеплителя при применении кронштейнов КС-3 и КС-4 составляет 300 мм. При использовании кронштейнов КГ-1 толщина теплоизоляции составляет 200 мм.

А2.12 Схемы крепления.

А2.12.1 Крепление кронштейна КС-3 к стене и направляющей.

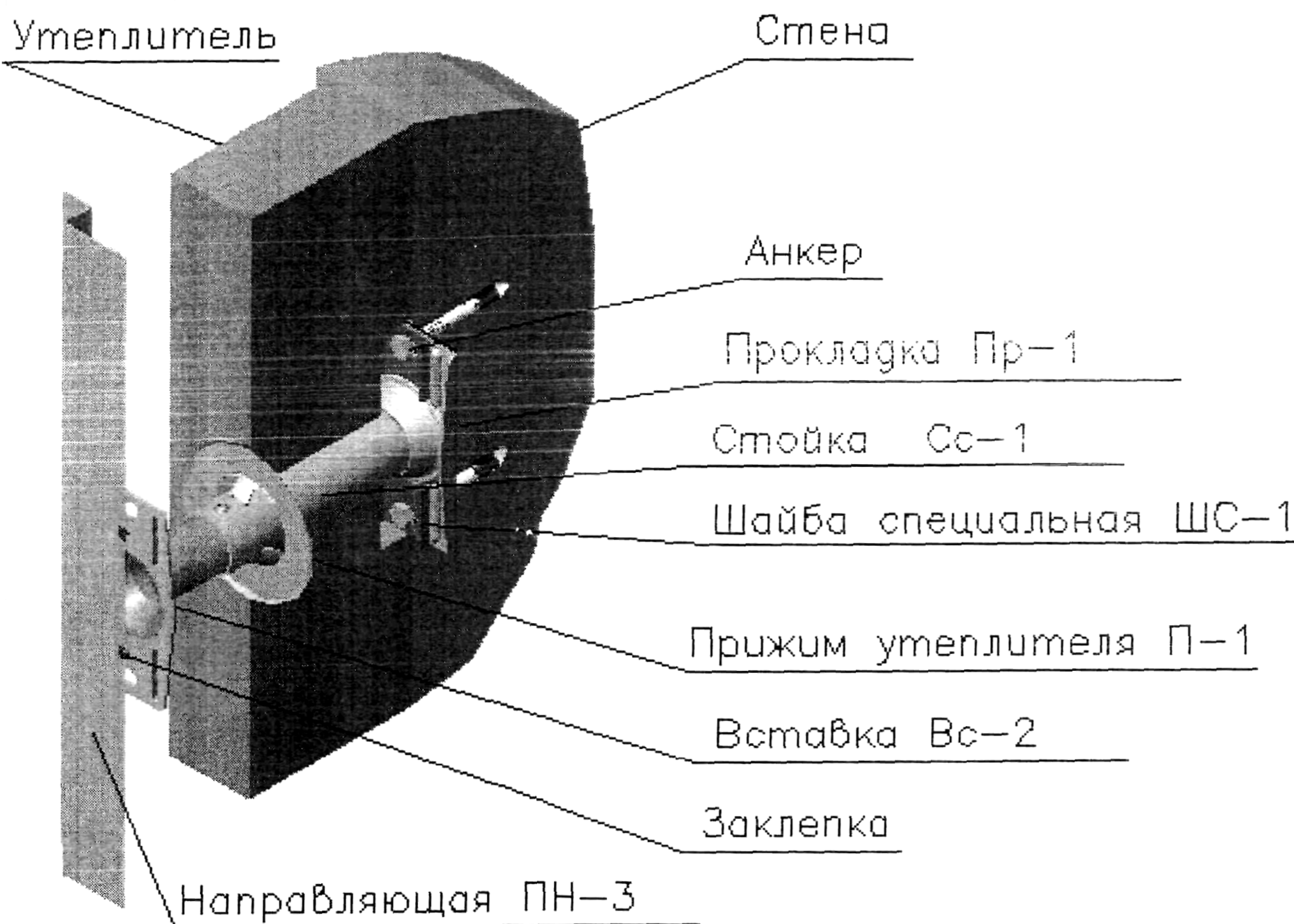


Рисунок 66 – схема крепления

Варианты крепления стойки со вставкой описаны выше (п. А2.71 рис.62 и рис.63)

А2.12.2 Схема крепления кронштейна КС-4 к стене и к направляющей

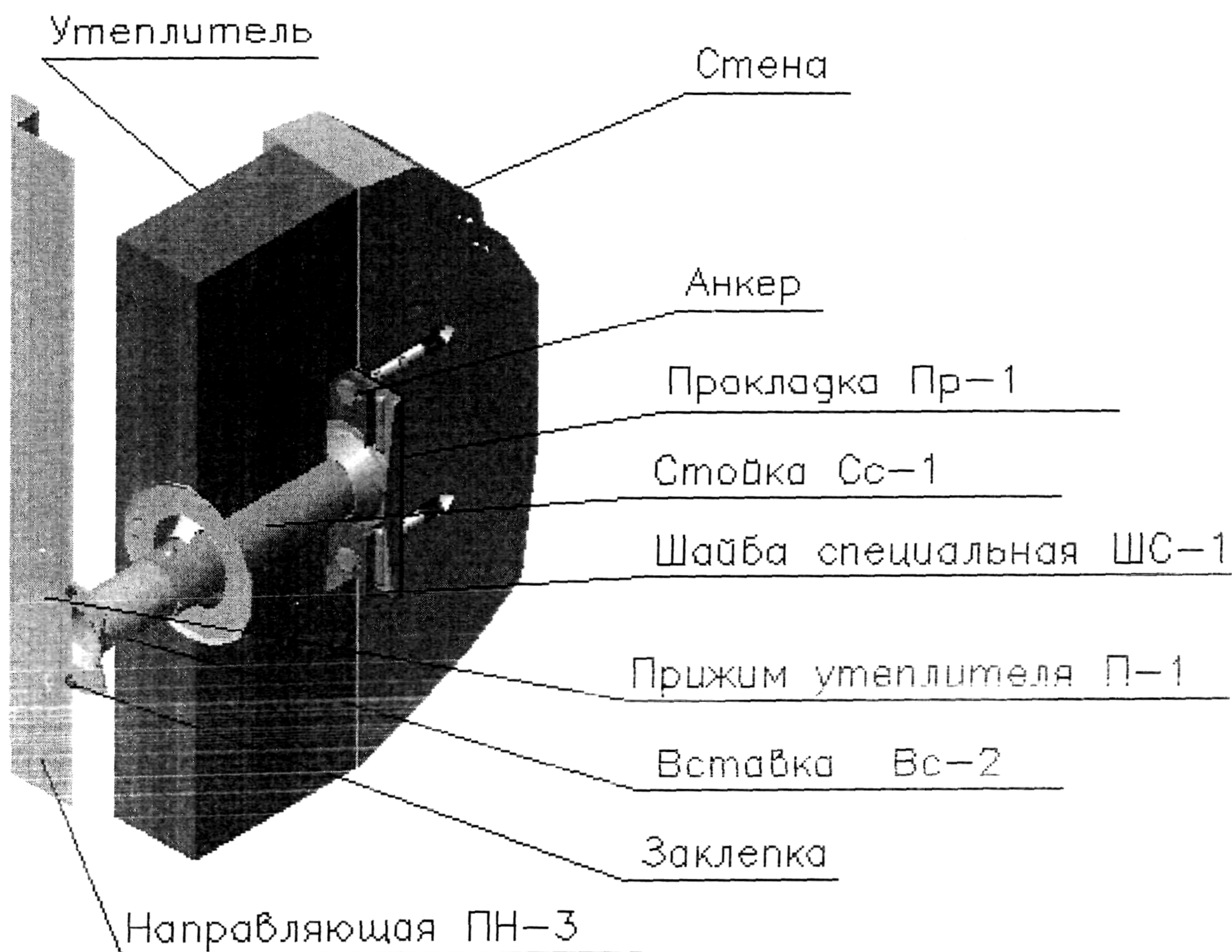


Рисунок 67 – схема крепления

Варианты крепление стойки со вставкой описаны выше (п. А2.71 рис.62 и рис.63)

А2.12.3 Схема крепления кронштейна КГ-1 к стене и к направляющей

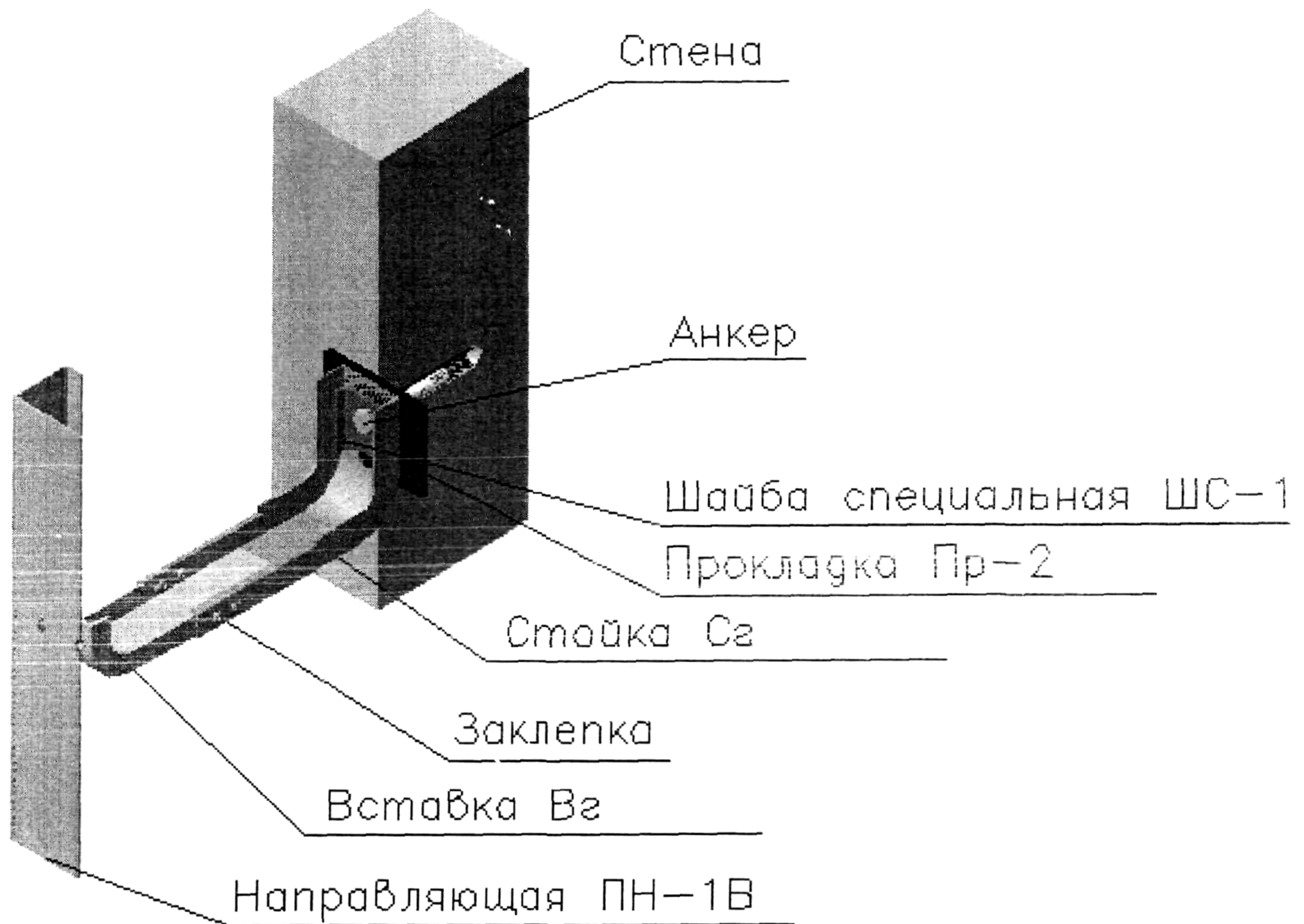


Рисунок 68 – схема крепления

Варианты крепление стойки и вставки описаны выше (п. А2.72 рис.64 и рис.65)

А2.12.4 Модификация кронштейна КГ-1 (КГ-2) и схема крепления его к стене

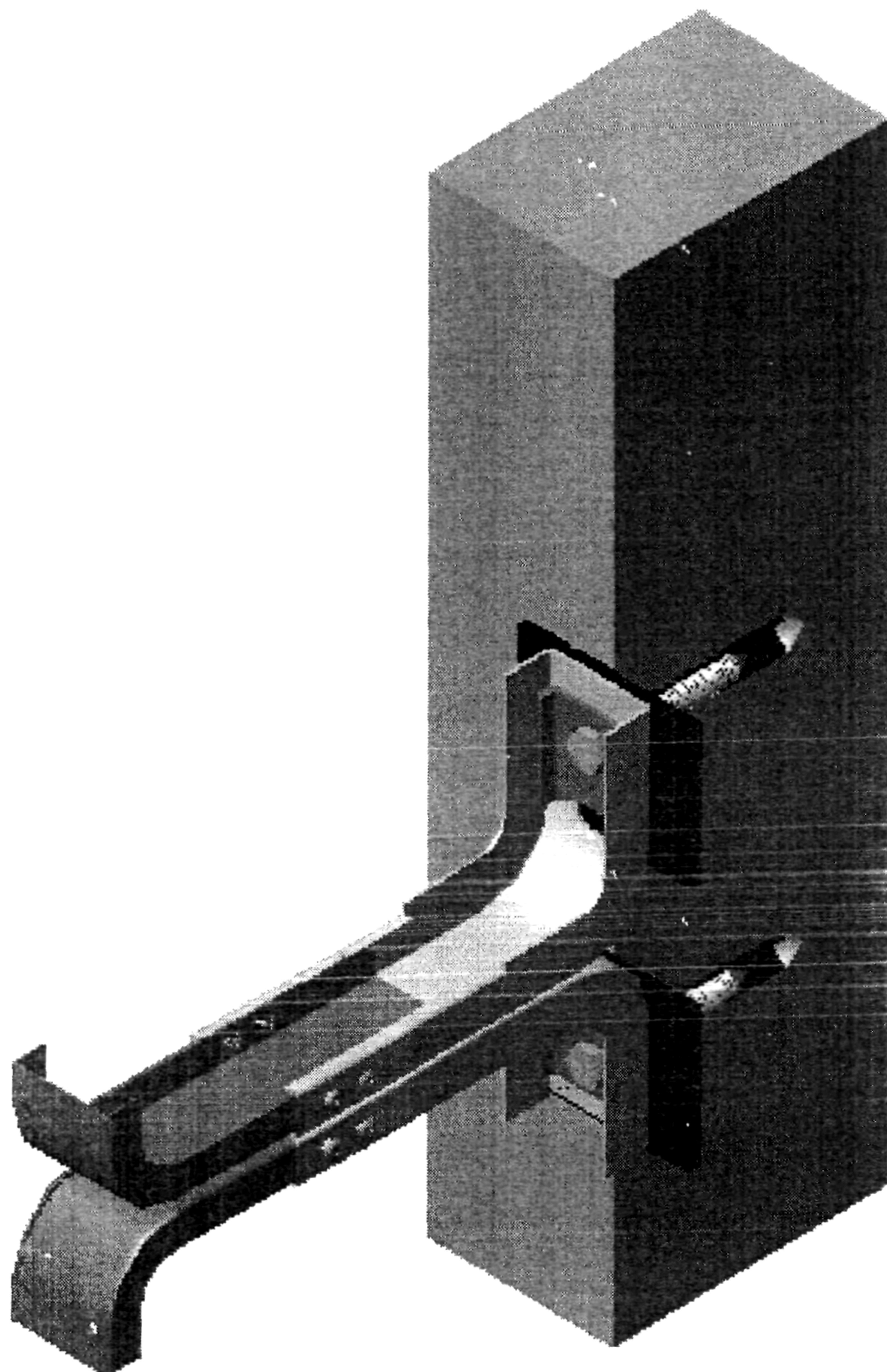


Рисунок 69 – схема модификации

Стойки кронштейна соединяются между собой по плоскости примыкания заклепками не менее, чем в двух местах. Кронштейн служит для создания более прочной конструкции, когда необходима компактность и повышенная жесткость. Крепление стойки и вставки обеспечивается одним из вариантов, описанных в п. А2.72 (рис.64 и рис.65). В некоторых случаях достаточно одной вставки.

А2.12.5 Вариант-1 узла крепления панелей из композитных материалов (икля – зацеп)
 Крепление зацепа к направляющей – не менее чем на две заклепки (направляющая ПН-1В показана в разрезе)

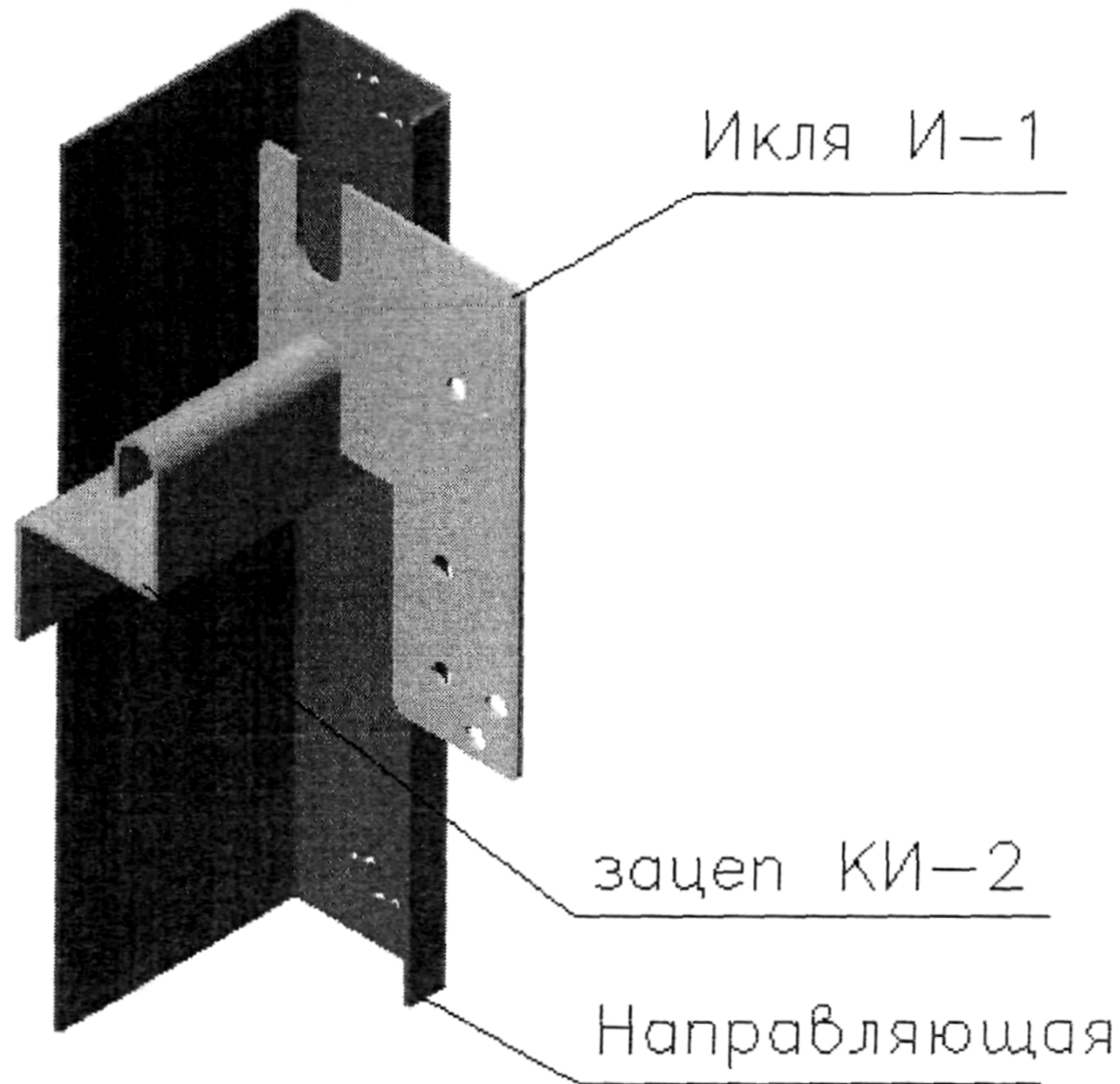


Рисунок 70 – схема варианта-1

А2.12.6 Вариант-2 узла крепления панелей из композитных материалов (икля - зацеп)
 Крепление зацепа к направляющей – не менее чем на две заклепки (направляющая ПН-1В показана в разрезе)

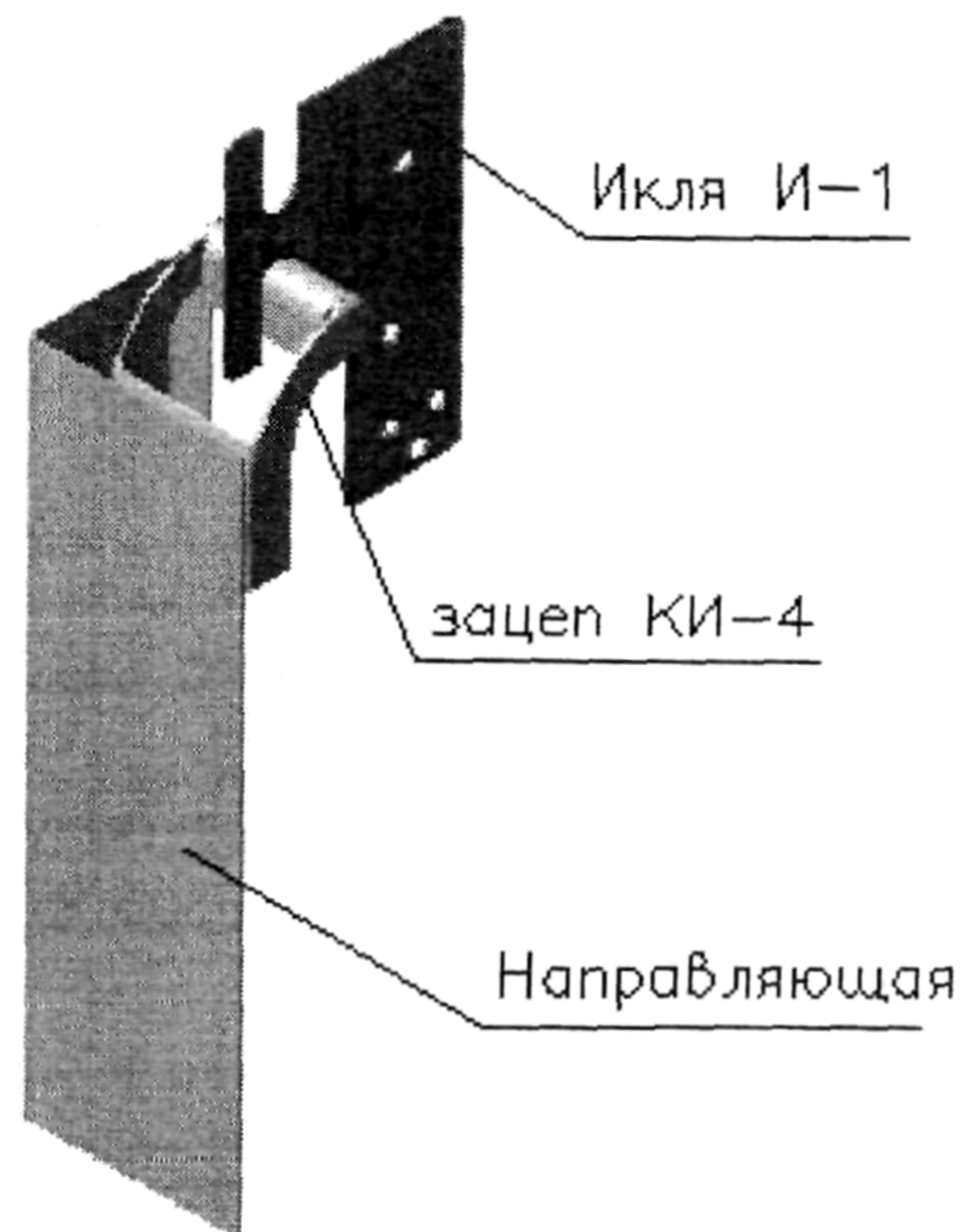


Рисунок 71 – схема варианта-2

А2.12.7 Схема оформления углового элемента

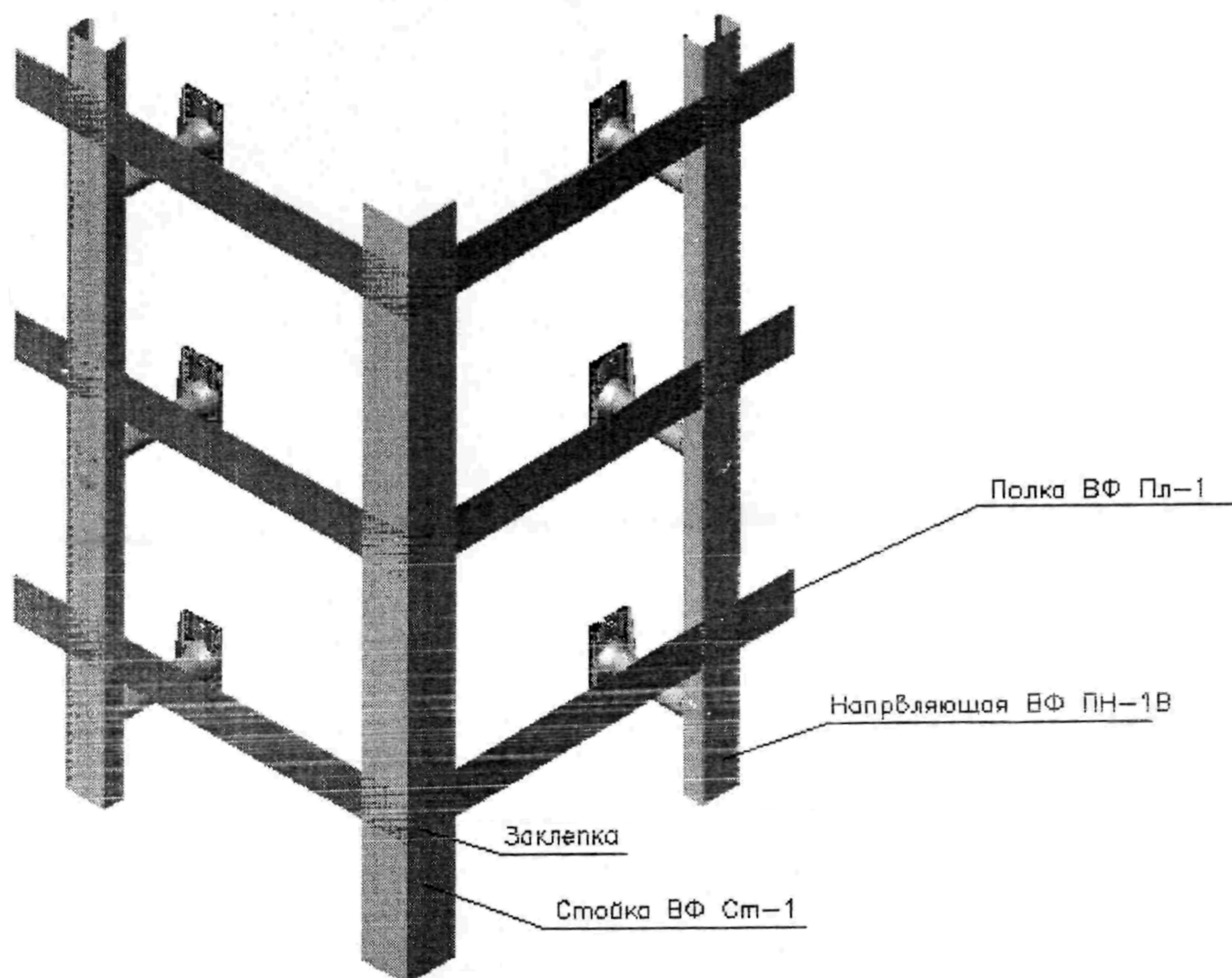


Рисунок 72 – схема оформления

А2.12.8 Крепление утеплителя к плоскости стены

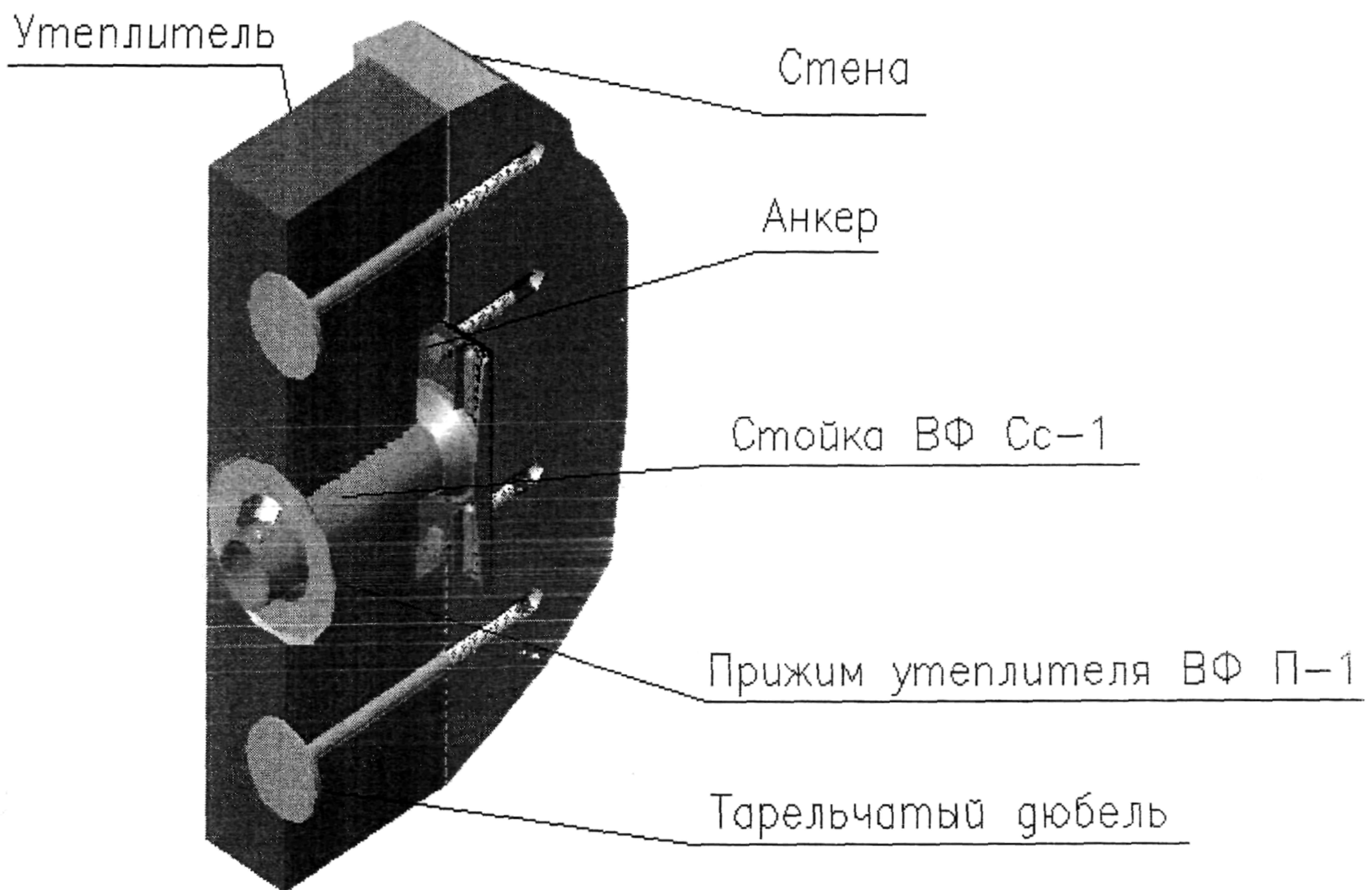


Рисунок 73 - схема

А2.12.9 Крепление утеплителя на углу здания

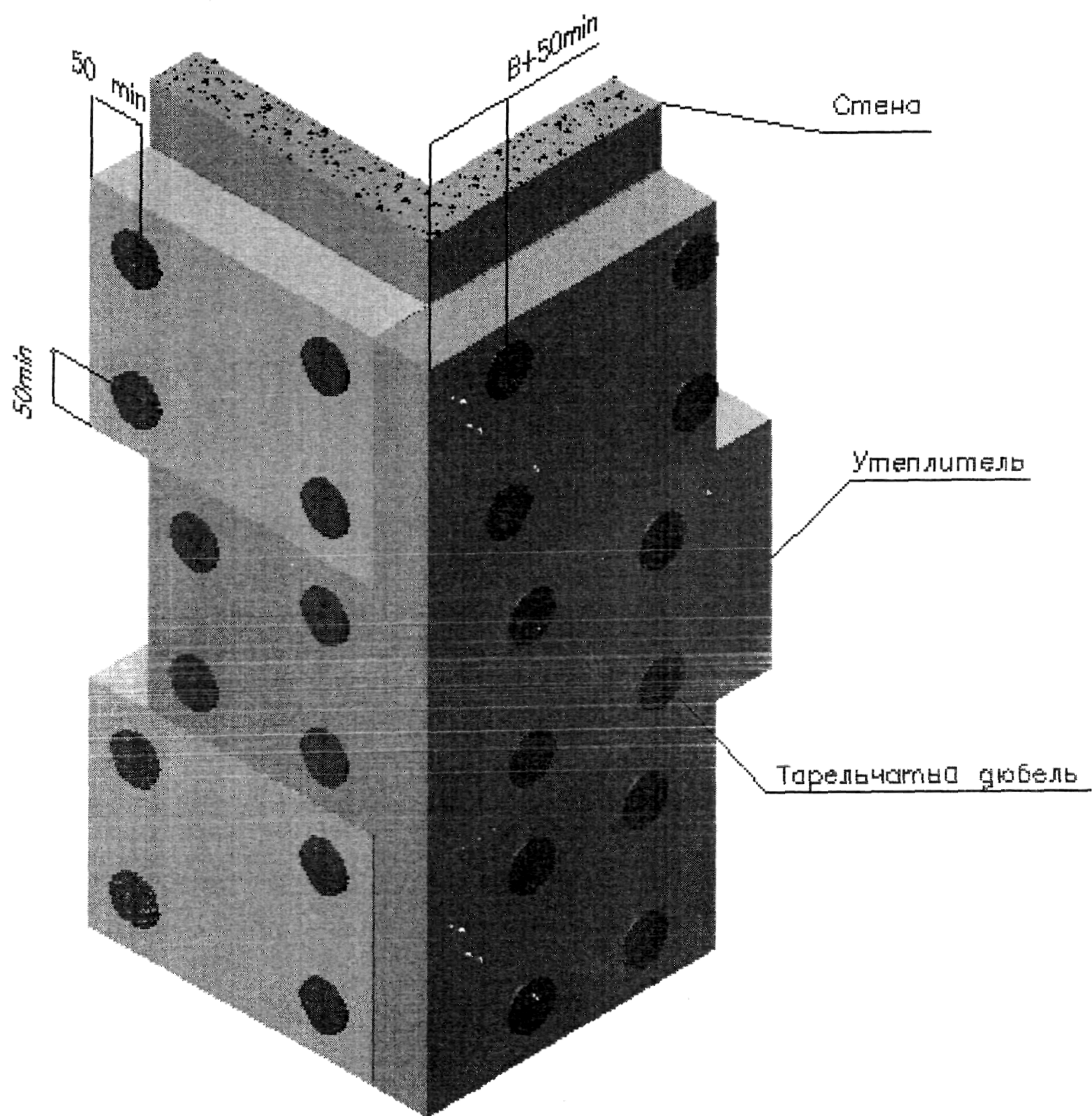


Рисунок 74 - схема

Приложение Б
(справочное)

**Рекомендации по монтажу подсистемы
стальных крепежных изделий (ПСКИ) АТОН-С**

Б1 Монтаж системы необходимо выполнять в полном соответствии с проектно-конструкторской документацией согласно действующих СНиП и с обязательным проведением контроля всех технологических операций.

Таблица 24. Допустимые отклонения от проектных показателей при производстве монтажных работ

Наименование показателя	Допускаемое значение показателя (мм)
Отклонение от проектного положения разбивочных осей и высотных отметок	
Отклонение от проектного положения разбивочных осей	±10
Отклонение от проектного положения высотных отметок	±10
Отклонение от проектного положения направляющей	
в плоскости стены Отклонение от вертикальности (горизонтальности)	5
перпендикулярно плоскости стены Отклонение от вертикальности (горизонтальности)	5
Отклонение от проектного расстояния между соседними направляющими	30
Отклонение от соосности смежных (по высоте) направляющих	5
Отклонение от проектного зазора между смежными направляющими	+5;-0
Уступ между смежными по высоте направляющими	10
Отклонение от проектного положения фасада и его элементов	
Отклонение от вертикальности	3 на 1м длины
Отклонение от плоскостности	5 на 2м длины 6 (на 1 этаж)
Уступ между смежными плитами	4
Отклонение от проектного размера и положения зазора между плитами (кассетами)	
Отклонение от проектного размера зазора	±2
Отклонение от проектного положения зазора (отклонение от вертикальности, горизонтальности, от заданного угла)	3 (на 1м длины)
Отклонение от проектного положения крепежных элементов	10

СТО 35305799-003-2008

Б2 Работы не разрешается выполнять:

- при отсутствии кровли и ограждений, защищающих от атмосферных осадков
- при недостаточной освещенности
- при температуре наружного воздуха ниже установленными требованиями к безопасности труда в строительстве.

Б3 При проведении работ не допускается:

- замена компонентов системы, принятой в проектно-конструкторской документации
- устройство утеплительного слоя без защитной мембраны
- крепление каких-либо элементов непосредственно к элементам облицовки.

Б4 Подготовка производства:

- завершение всех монолитных конструкций здания
- проверка состояния строительного основания
- подготовка поверхности основания
- установка коробок наружных дверей и окон
- укрепление ухватов для водосточных труб и подвесок сети уличного освещения
- установка креплений пожарных лестниц
- окончание устройства лоджий, балконов, козырьков, карнизов.
- установка и проверка на прочность лесов и подмостков
- установка ограждений на строительных площадках
- устройство освещения рабочих мест и подводка электроэнергии

Б5 Установка стоек кронштейнов:

- сверление отверстий под анкера
- очистка отверстий после сверления
- крепить стойки на определенные места анкерами через паронитовую прокладку (закручивание болта производится ручным электроинструментом). Момент затяжки не должен превышать момент, рекомендуемого производителем данного инструмента).

Не допускается установка анкера на расстоянии менее, чем 100 мм от края стены.

Б6 После установки утеплителя и слоя защитной мембраны на стойку одевается прижим утеплителя.

Б7 Установка направляющих:

- в стойки устанавливаются вставки, после выставки плоскостей вставок за счет телескопичной связи вставка-стойка, вставки фиксируются в стойках либо заклепками либо пуклями.
- затем к вставкам крепятся направляющие; соосность направляющих обеспечивается профильной скобой. Скоба крепится только одним концом к одной из направляющих.

Проектный компенсационный зазор на стыке направляющих 10 мм.

Выставка направляющих производится согласно допустимым отклонениям и требованиям (таблица 13).

Б8 Установка угловых элементов.

- угловые стойки крепятся к направляющим тремя полками. Каждое соединение (полка и направляющая, полка и угловая стойка) крепится двумя заклепками. Между угловыми стойками необходимо соблюдать тепловой зазор 10 мм.

Б9 Установка обрамлений, отливов, рассечек:

- производится сборка короба оконного (дверного) обрамления. Все элементы обрамления должны быть склепаны между собой для обеспечения жесткости конструкции (но не менее двух заклепок на узел соединения)
- короба обрамлений по периметру фиксируют самонарезающими винтами с шагом 400 мм
- не допускается крепление обрамлений только к оконной (дверной) раме
- устанавливаются (в соответствии с проектом) кронштейны на анкерах, к которым крепится обрамление заклепками
- обрамление боковых и верхних откосов дополнительно крепят к направляющим (верхний откос напрямую, боковые через стальные проставки)
- в случае облицовки кассетами из композиционных материалов и листового металла установка обрамления осуществляется с помощью икли на зацеп. Икля крепится заклепками к боковым

элементам обрамления, а зацеп к направляющей.

- если в проекте предусмотрена установка дополнительных противопожарных рассечек, рассечки устанавливаются на всю ширину вентилируемого зазора по всему периметру здания. Крепление рассечек осуществляется в соответствии с проектом: либо к строительному основанию, либо к несущим элементам фасадной системы.

Б10 Установка плит из керамики или керамогранита с видимым креплением (А.1.5.1 рис.53)

- плитки устанавливаются на кляммеры
- плитки устанавливаются либо от угла, либо от геодезической оси, по проекту
- установка концевых кляммеров (К-4) должна быть выполнена по уровню. От точности их установки зависит качество и простота монтажа фасада. Каждый концевой кляммер должен крепиться на две заклепки min
- следующий рядовой – К-3 (верхний) – устанавливается на расстоянии равным размеру плитки плюс 2 мм (тепловой зазор)
- устанавливается плитка. Необходимо поднять прижим рядового кляммера и вставить плитку, затем опустить подвижный прижим рядового кляммера и защелкнуть на верхней кромке плитки. Чтобы избежать вибраций плитки при ветре и обеспечить эластичное соединение плитка-кляммер предусмотрена в составе К-3 и К-4 компенсационная пружина.

Б11 Установка кассет из композитных материалов и листовой стали (скрытое) (А1.5.3 рис.57)

- монтаж кассетных панелей начинают с нижнего ряда и ведут снизу вверх
- в соответствии с проектом на боковые торцы кассет крепятся заклепками скобы (икли)
- во внутрь направляющих вставляются и крепятся заклепками (не менее двух заклепок) зацепы (КИ-2 либо КИ-4)
- к нижнему торцу следующей кассеты внутри крепится зажим (З-1) для последующей фиксации между собой кассет (козырька нижней кассеты с нижним торцом верхней кассеты)
- кассеты устанавливаются на направляющие при помощи зацепления икли за зацеп

Б12 Установка панелей из листового металла с видимым креплением (А1.5.4 рис.58)

- панели вешаются непосредственно на направляющие, креплением заклепками согласно конструкции панели.

Б13 Установка плит из керамогранита и натурального камня (скрытое крепление) А1.5.5 рис.59

- облицовочные плиты устанавливают на профили К-17, К-18, К18-1, К18-2.
- плиты устанавливаются либо от угла, либо от геодезической оси по проекту. До установки в гранях облицовочных плит должны быть выполнены пропилы в соответствии с проектом.
- установка концевых кляммеров К-17 должна производиться по уровню. От точности их установки зависит качество и простота монтажа фасада. Каждый концевой кляммер должен клепаться на две заклепки к каждой направляющей. Схема расстановки клямме ров уточняется по проекту.
- верхний пропил облицовочных плит заполняется герметиком
- вертикальный и горизонтальный зазор между облицовочными плитами устанавливают по проекту.

Б14 Установка фиброцементных и асбоцементных плит (видимое крепление) А1.5.6 рис.62


- фиброцементные и асбоцементные плиты крепятся в соответствии с проектом заклепками или самонарезающими винтами непосредственно к направляющим
- минимальное расстояние от края плиты до места установки заклепки (винта) – 30 мм
- между облицовочными плитами и поверхностью направляющих по проекту устанавливаются прокладки из резины ОМБС (или зарубежных аналогов)
- при установке плит должен быть обеспечен вертикальный и горизонтальный зазор между плитами 6 мм. При монтаже декоративных планок зазор между плитами устанавливается в соответствии с проектом не менее 10 мм

СТО 35305799-003-2008


ОКП 526200

Ключевые слова: вентилируемый фасад, подсистема, стальные изделия, кронштейн, клямер, несущий профиль, анкерное крепление.

Генеральный директор
ООО «ВИП инжиниринг»



В.И.Полянин

Руководитель разработки
главный технолог


И.И.Баталов

СОГЛАСОВАНО:

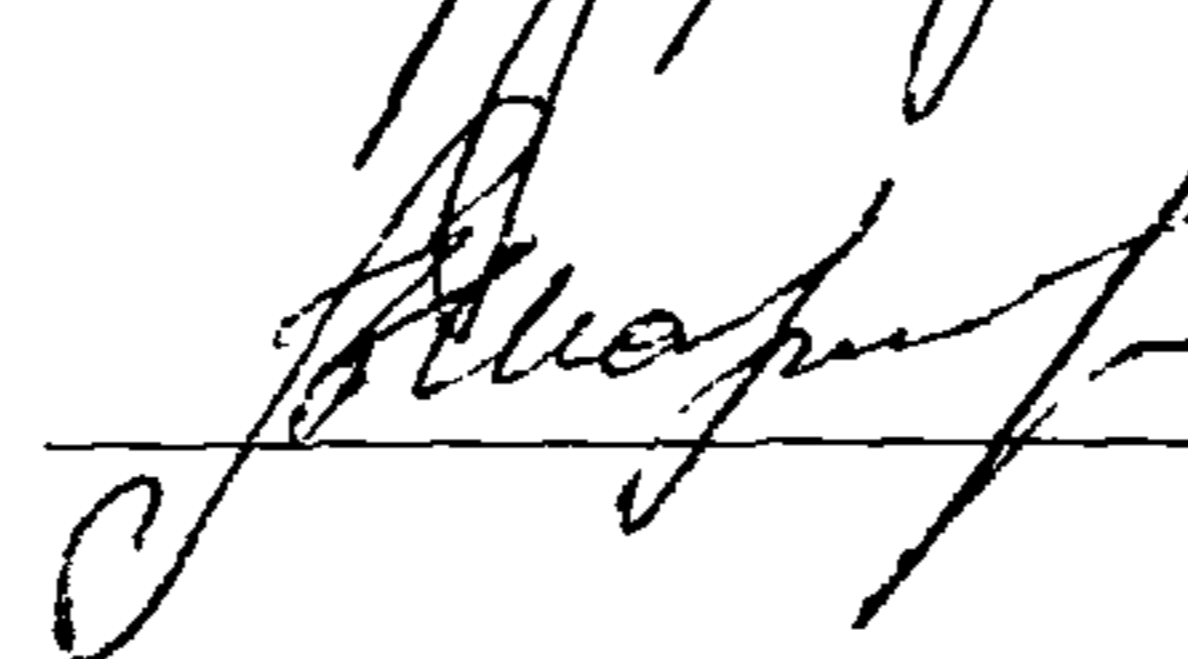
Коммерческий директор


И.В.Жарикова

Главный конструктор


М.А.Бурцев

Начальник Службы Контроля и Качества


В.М.Шорин

