

УДК 621.643.4.065

Группа Г18

ОТРАСЛЕВЫЕ СТАНДАРТЫ

ШТУЦЕРА ПОВОРОТНЫЕ Конструкция и размеры

ОСТ 1 12533-76
ОСТ 1 12534-76

На 6 страницах

Взамен 5820А, 5821А

Проверено в 1987 г.

Распоряжением Министерства от 3 мая 1976 г.

№ 087-16

срок введения установлен с 1 января 1977 г.

Несоблюдение стандарта преследуется по закону

ПОВОРОТНЫЕ ШТУЦЕРА ПО ОСТ 1 12533-76, ОСТ 1 12534-76

ВЗАИМОЗАМЕНЯЕМЫ С ПОВОРОТНЫМИ ШТУЦЕРАМИ

ПО НОРМАЛЯМ 5820А, 5821А СООТВЕТСТВЕННО

1. Настоящий стандарт распространяется на поворотные штуцера, предназначенные для соединения поворотных угольников с трубопроводами жидкостных и газовых систем самолетов и вертолетов.

Издание официальное

Перепечатка воспрещена

№ изм.

1

2

№ изв.

10510

11353

Инв. № дубликата

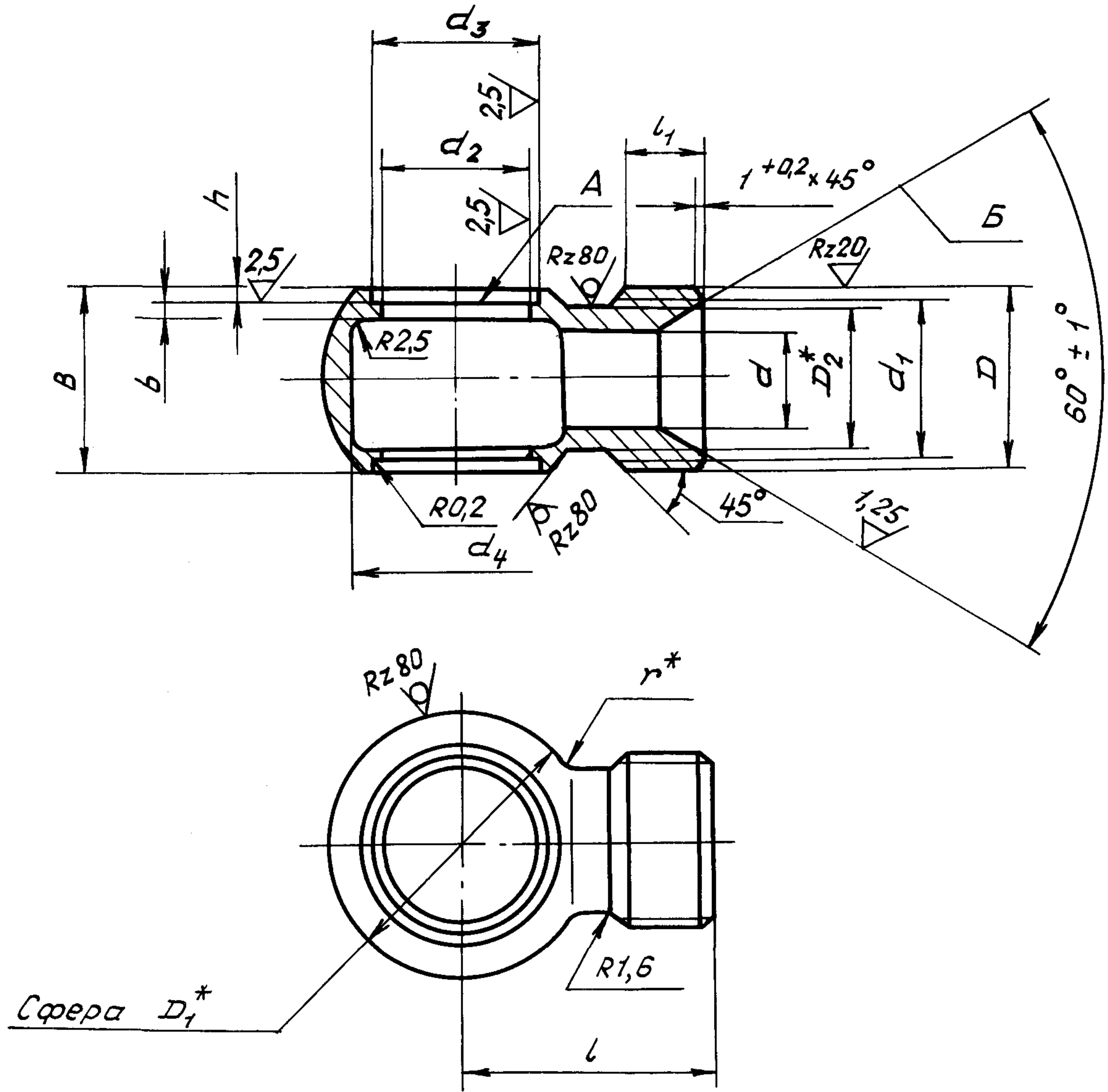
Инв. № подлинника

2801

2. Конструкция и размеры поворотных штуцеров должны соответствовать указанным на черт. 1 и 2 и в таблице.

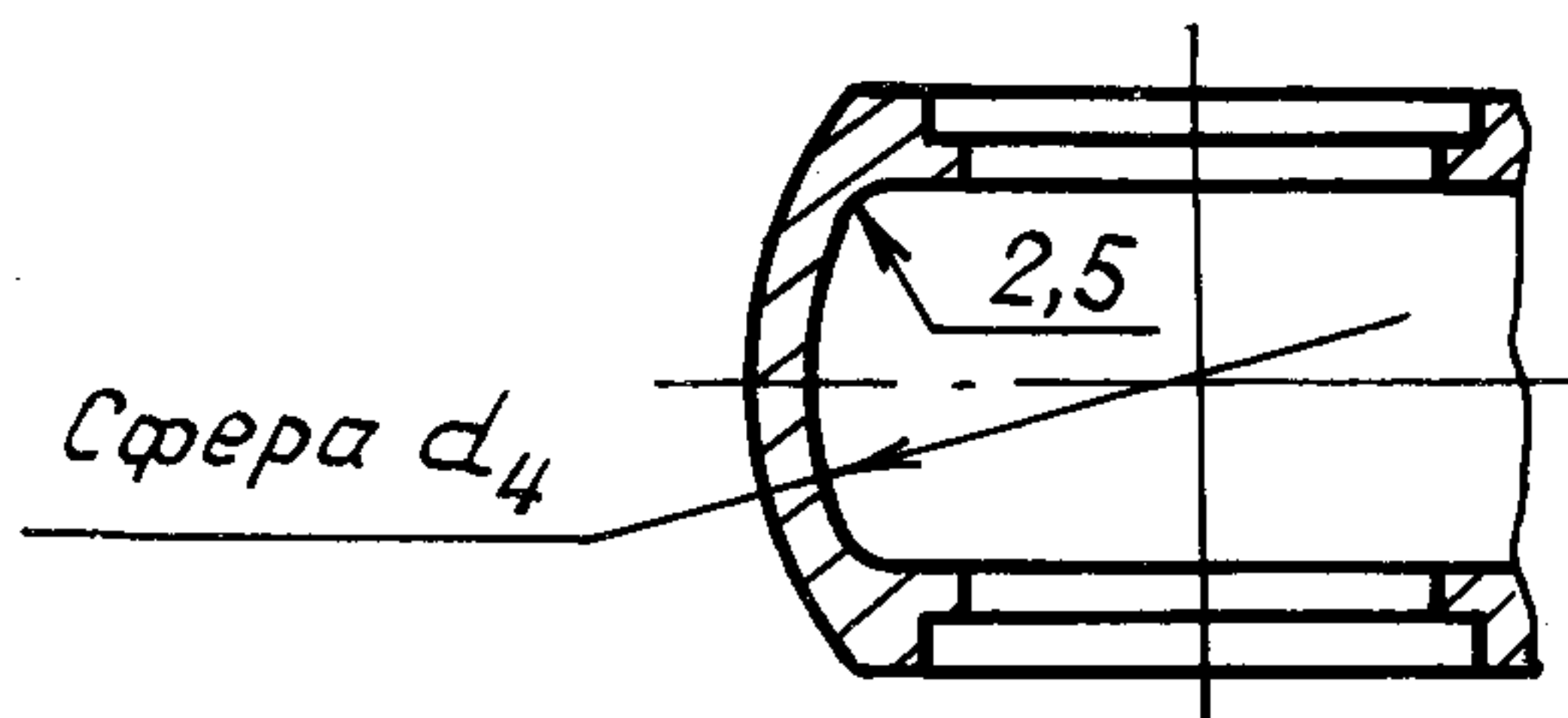
Для $D_H = 6 \div 8$ мм

Rz40 (✓)



Черт. 1

Для $D_H = 10 \div 18$ мм
Остальное - см. черт. 1



Черт. 2

*
Размер для справок.

№ изм.	№ изв.	Инв. № дубликата	Инв. № подлинника
		2801	

Инв. № дубликата	
Инв. № подлинника	2801

№ изм.	1																	
№ изв.	10510																	

Размеры, мм

Наружный диаметр труб D_H^*	Применяемость		d	d_1	d_2	d_3 Пред. откл. Н11	d_4	D	D_1	D_2	l	l_1	h	b	B	r	Масса 100 шт., кг	
	38ХА	14Х17Н2																
6			4	11,0	10,2	13	17	M14x1,5	21	9	25	9	2,0	1,5	14	1,6	2,25	
8			6	13,0	12,2	15	21	M16x1,5	25	11	27				16		3,36	
10			8	15,0	14,2	17	24	M18x1,5	28	13	28			2,0	19	2,5	4,60	
12			10	17,0	16,2	19	27	M20x1,5	31	15	30				21		5,83	
14			12	19,0	18,2	21	31	M22x1,5	35	17	31			11	2,5	2,5	24	7,18
16			14	21,0	20,2	23	33	M24x1,5	37	19	34						25	9,40
18			16	24,0	22,2	25	37	M27x1,5	42	22	36						29	13,31

* Размер для справок.

ЛИСТ РЕГИСТРАЦИИ ИЗМЕНЕНИЙ

Номер изме- нения	Номер листа (страницы)				Номер доку- мента	Подпись	Дата внесе- ния изм.	Дата введения изм.
	изме- ненного	заме- ненного	нового	аннули- рован- ного				
1	1-4	-	-	-	10540	Куряф	17.07.87	1.01.88г.
2	1,4	-	-	-	11853	Куряф	10.05.90	1.07.90г.

в. № дубликата

Ив. № подлинника

2801