

УДК 621.643.414

Группа Г18

ОТРАСЛЕВЫЕ СТАНДАРТЫ

НИППЕЛИ ПОВОРОТНЫЕ Конструкция и размеры

ОСТ 1 12539-76
ОСТ 1 12540-76

На 6 страницах

Взамен 5826А
5827А

Проверено в 1987 г.

Распоряжением Министерства от 3 мая 1976 г.

№ 087-16

срок введения установлен с 1 января 1977 г.

Несоблюдение стандарта преследуется по закону

ПОВОРОТНЫЕ НИППЕЛИ ПО ОСТ 1 12539-76, ОСТ 1 12540-76

ВЗАИМОЗАМЕНЯЕМЫ С ПОВОРОТНЫМИ НИППЕЛЯМИ

ПО НОРМАЛЯМ 5826А, 5827А СООТВЕТСТВЕННО

1. Настоящий стандарт распространяется на поворотные ниппели, предназначенные для соединения поворотных угольников с трубопроводами жидкостных и газовых систем самолетов и вертолетов.

Издание официальное

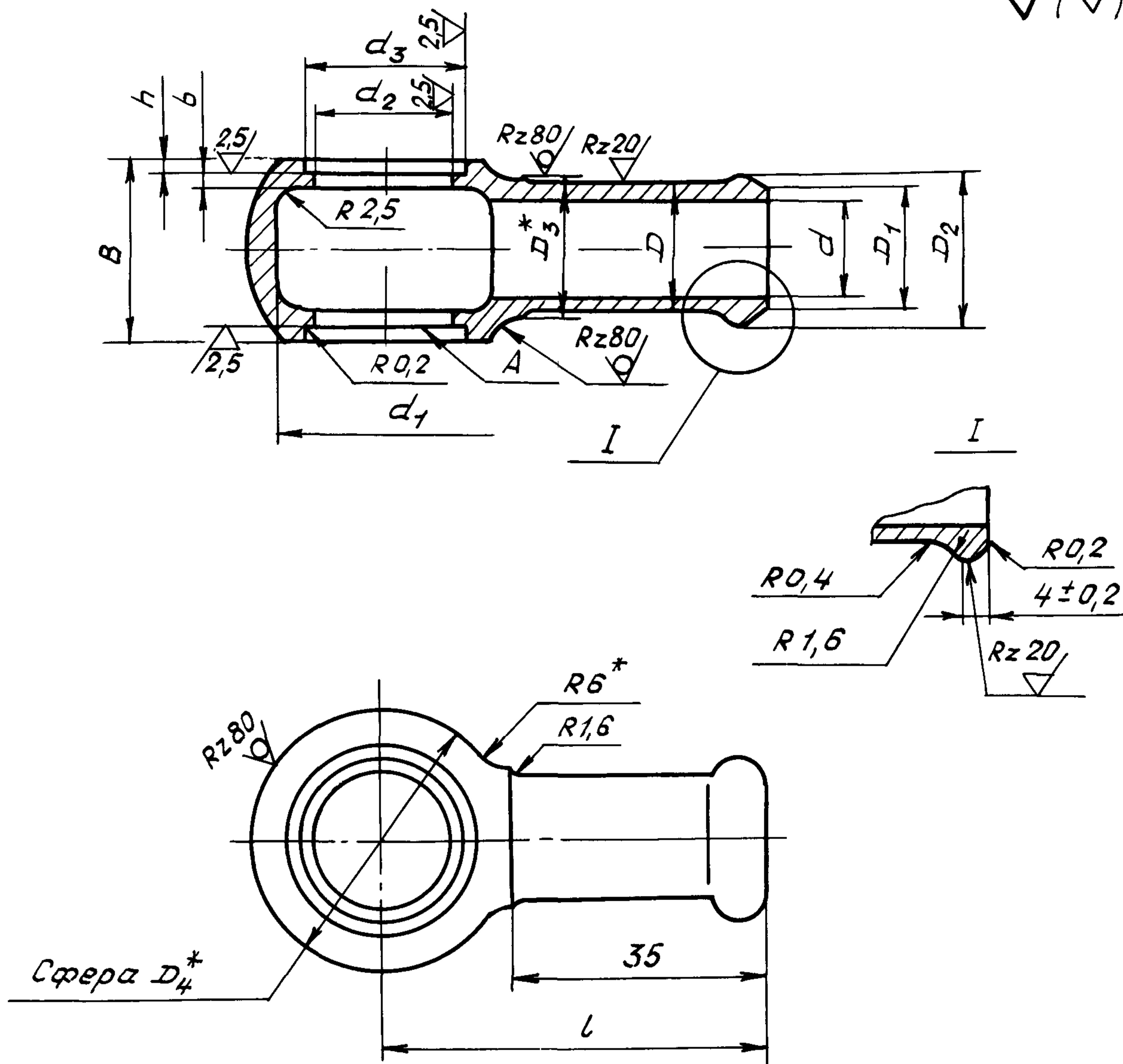
Перепечатка воспрещена

№ изм.	1	2
№ изв.	10510	11353
Инв. № дубликата	2804	
Инв. № подлинника		

2. Конструкция и размеры поворотных ниппелей должны соответствовать указанным на черт. 1 и 2 и в таблице.

Для $D_H = 8$ мм

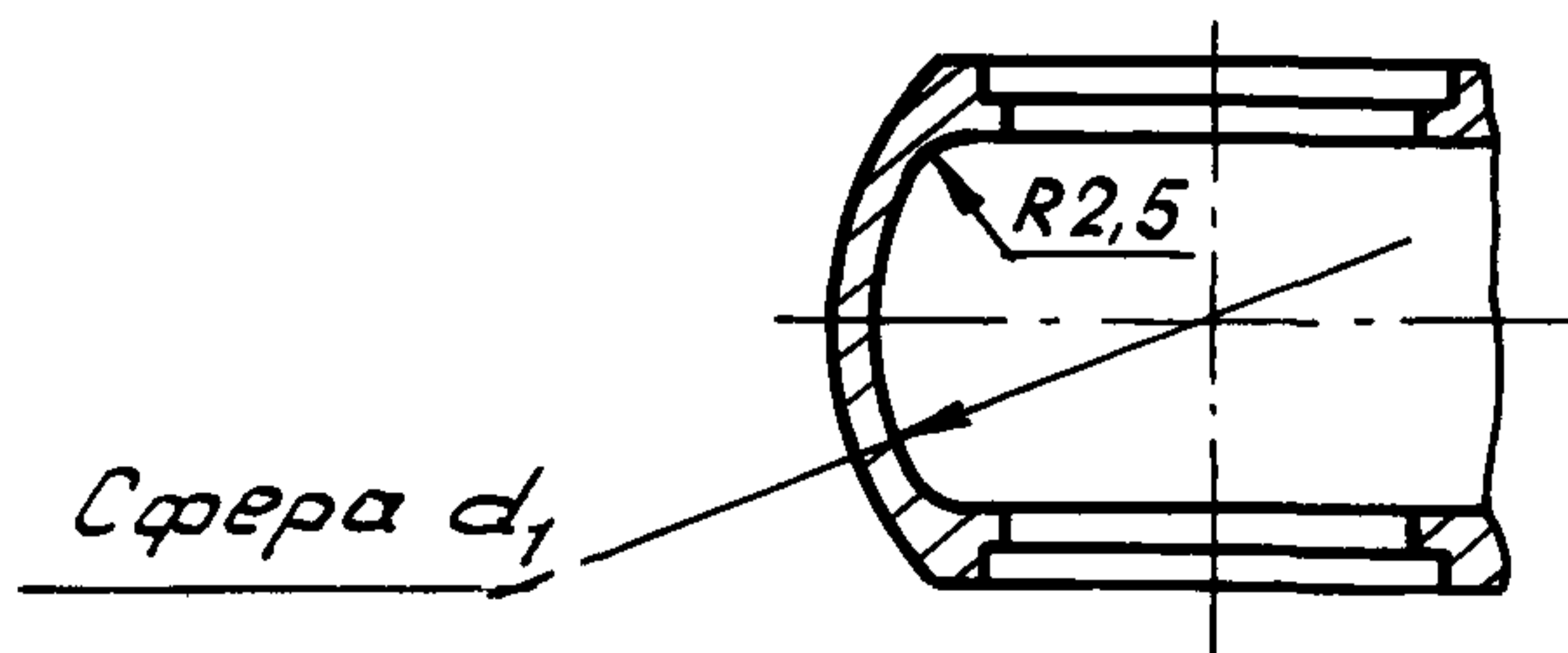
Rz 40 / (✓)



Черт. 1

Для $D_H = 10 \div 18$ мм

Остальное - см. черт. 1



Черт. 2

* Размер для справок.

№ изм.
№ изв.

2804

Ив. № дубликата
Ив. № подлинника

Инв. № дубликата	
Инв. № подлинника	2804

№ изм.	1																	
№ изв.	10510																	

Размеры, мм

Наружный диаметр труб D_H^*	Применяемость		d	d_1	d_2	d_3	D	D_1	D_2	D_3	D_4	l	h	b	B	Масса 100 шт., кг		
	AK4-1	45														Алюминиевый сплав	Сталь	
8			6	21	12,2	15	10	10	12	13	25	47,5	2,0	2,0	16	1,5	0,86	2,47
10			8	24	14,2	17	12	12	14	15	28	49,0				19	1,28	3,70
12			10	27	16,2	19	14	14	16	17	31	50,5				21	1,66	4,77
14			12	31	18,2	21	16	16	18	19	35	52,5				24	1,62	4,68
16			14	33	20,2	23	18	18	20	22	37	53,5				25	2,40	6,90
18			16	37	22,2	25	20	20	22	24	42	56,0				2,5	2,5	29

* Размер для справок.

ПРИЛОЖЕНИЕ

Справочное

Таблица соответствия поворотных ниппелей
по настоящим стандартам поворотным ниппелям
по нормам 5826А, 5827А

Обозначение	
по стандарту	по нормам
8-ОСТ 1 12539-76	5826А-6
10-ОСТ 1 12539-76	5826А-8
12-ОСТ 1 12539-76	5826А-10
14-ОСТ 1 12539-76	5826А-12
16-ОСТ 1 12539-76	5826А-14
18-ОСТ 1 12539-76	5826А-16
8-ОСТ 1 12540-76	5827А-6
10-ОСТ 1 12540-76	5827А-8
12-ОСТ 1 12540-76	5827А-10
14-ОСТ 1 12540-76	5827А-12
16-ОСТ 1 12540-76	5827А-14
18-ОСТ 1 12540-76	5827А-16

№ изм.

№ изв.

Инв. № дубликата

Инв. № подлинника

2804

ЛИСТ РЕГИСТРАЦИИ ИЗМЕНЕНИЙ

Номер изме- нения	Номер листа (страницы)				Номер доку- мента	Подпись	Дата внесе- ния изм.	Дата введения изм.
	изме- ненного	замене- нного	нового	аннули- рован- ного				
1	1-4	-	-	-	10510	<i>Курт</i>	17.07.88	1.01.88
2	1,4	-	-	-	11353	<i>Курт</i>	10.05.90	01.07.90

В. № дубликата

Инв. № подлинника

2804