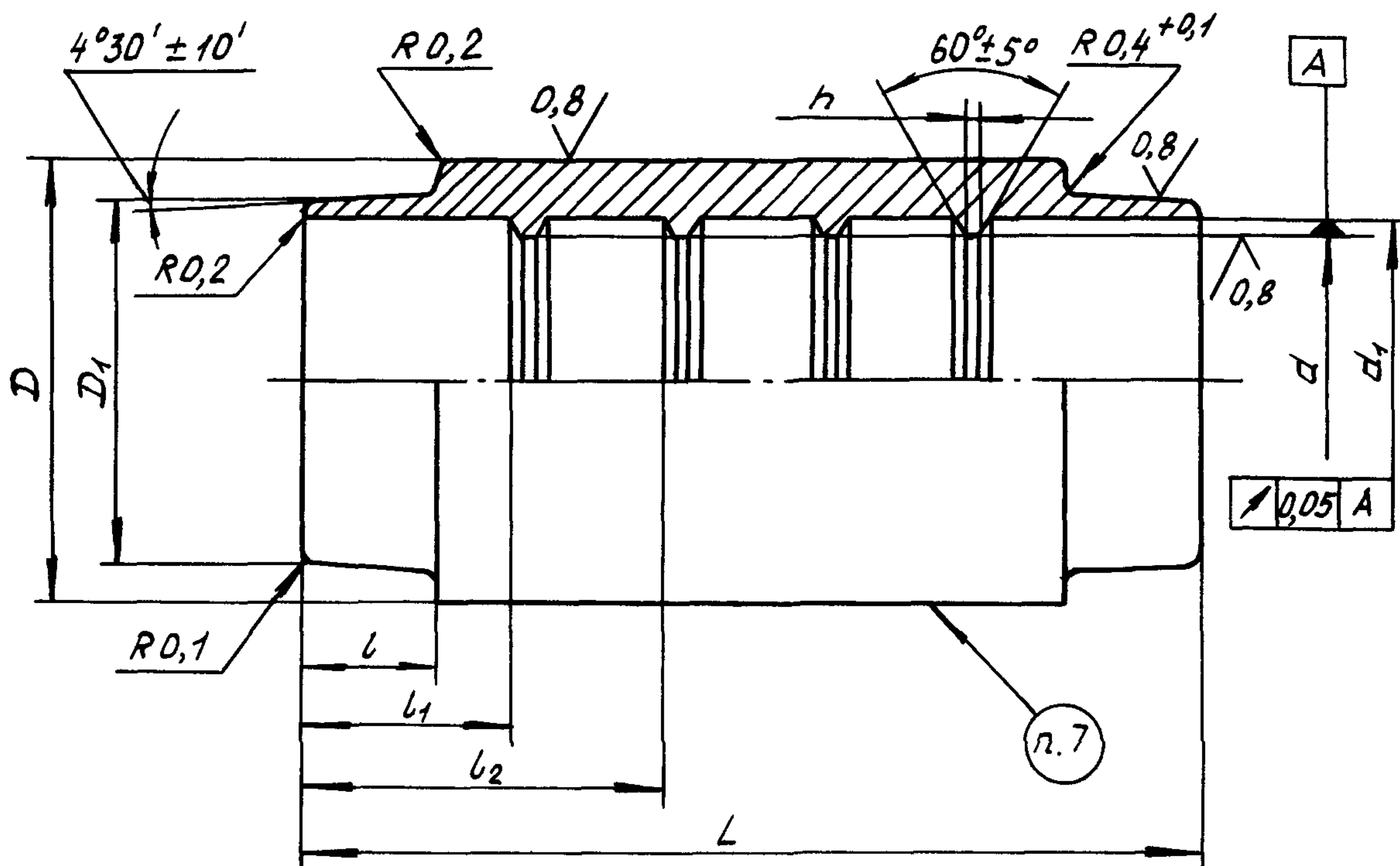




2. Конструкция, размеры и коды ОКП муфт ТМС должны соответствовать указанным на черт. 1-4 и в таблице.

1,6/ (✓)

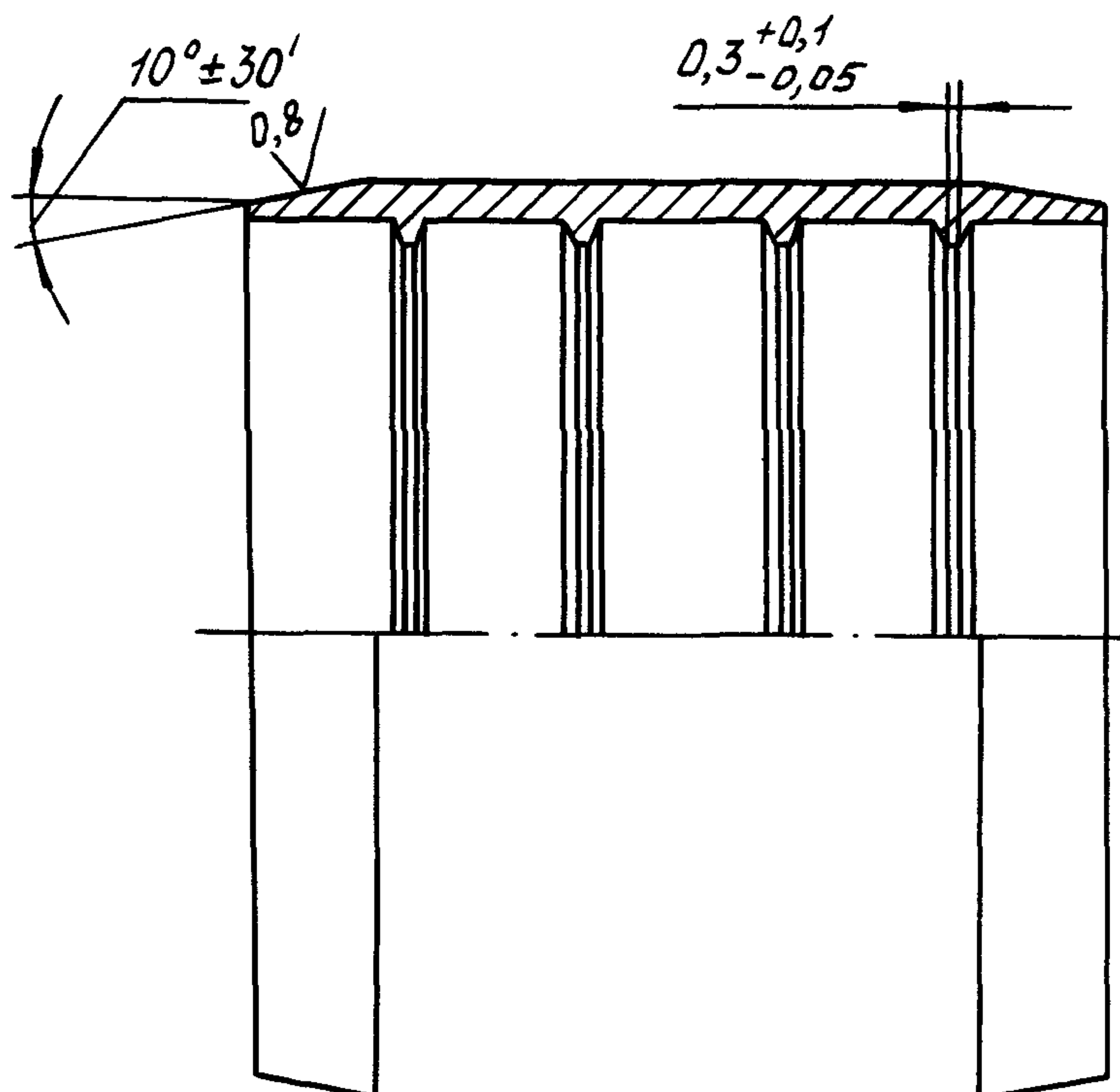


Черт. 1

Исполнение 2

(Остальное - см. черт. 1)

1,6/ (✓)



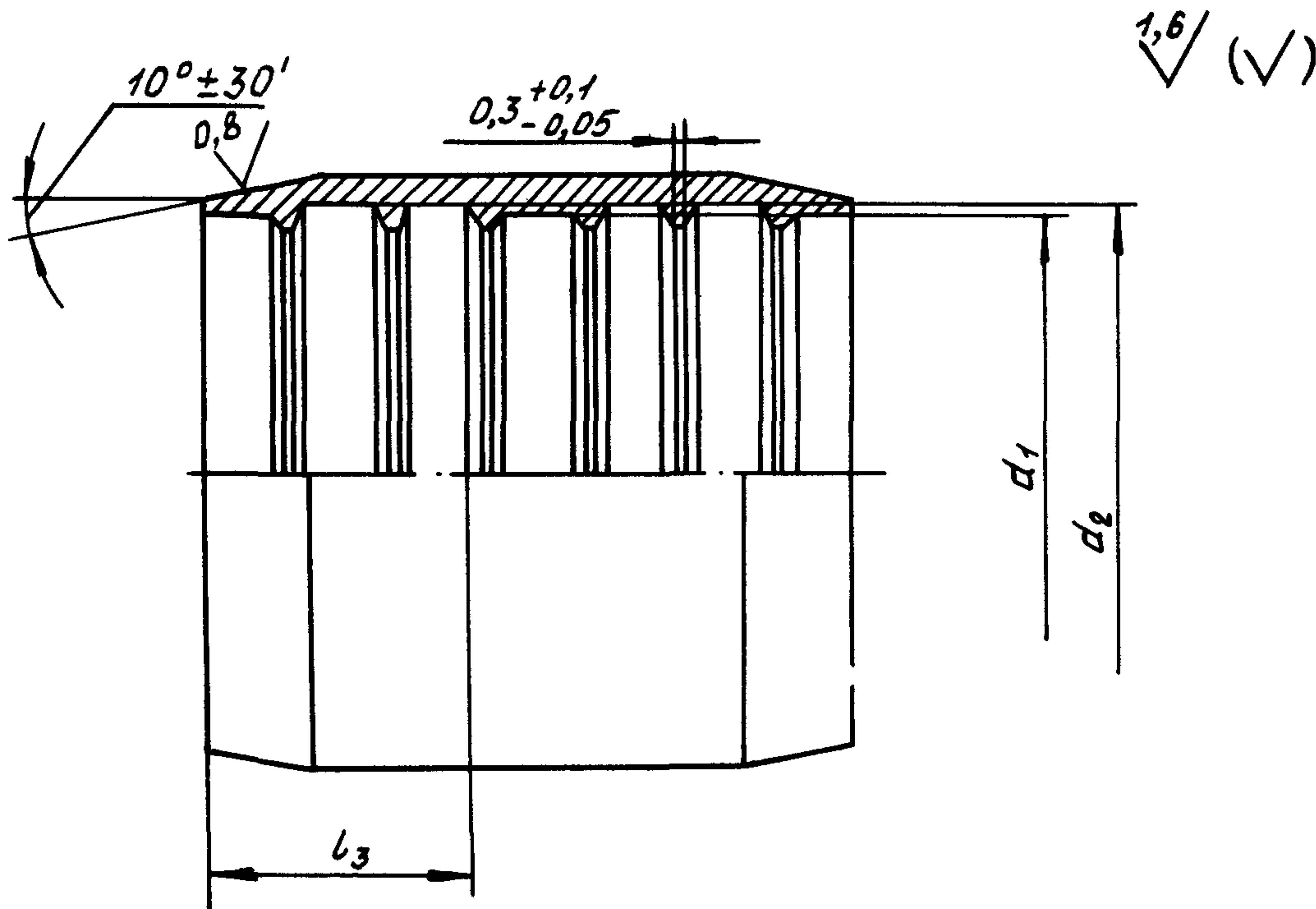
Черт. 2

№ изм.	1	2	3
№ изв.	8738	10125	10578

Инв. № дубликата	
Инв. № подлинника	4295

Исполнение 3

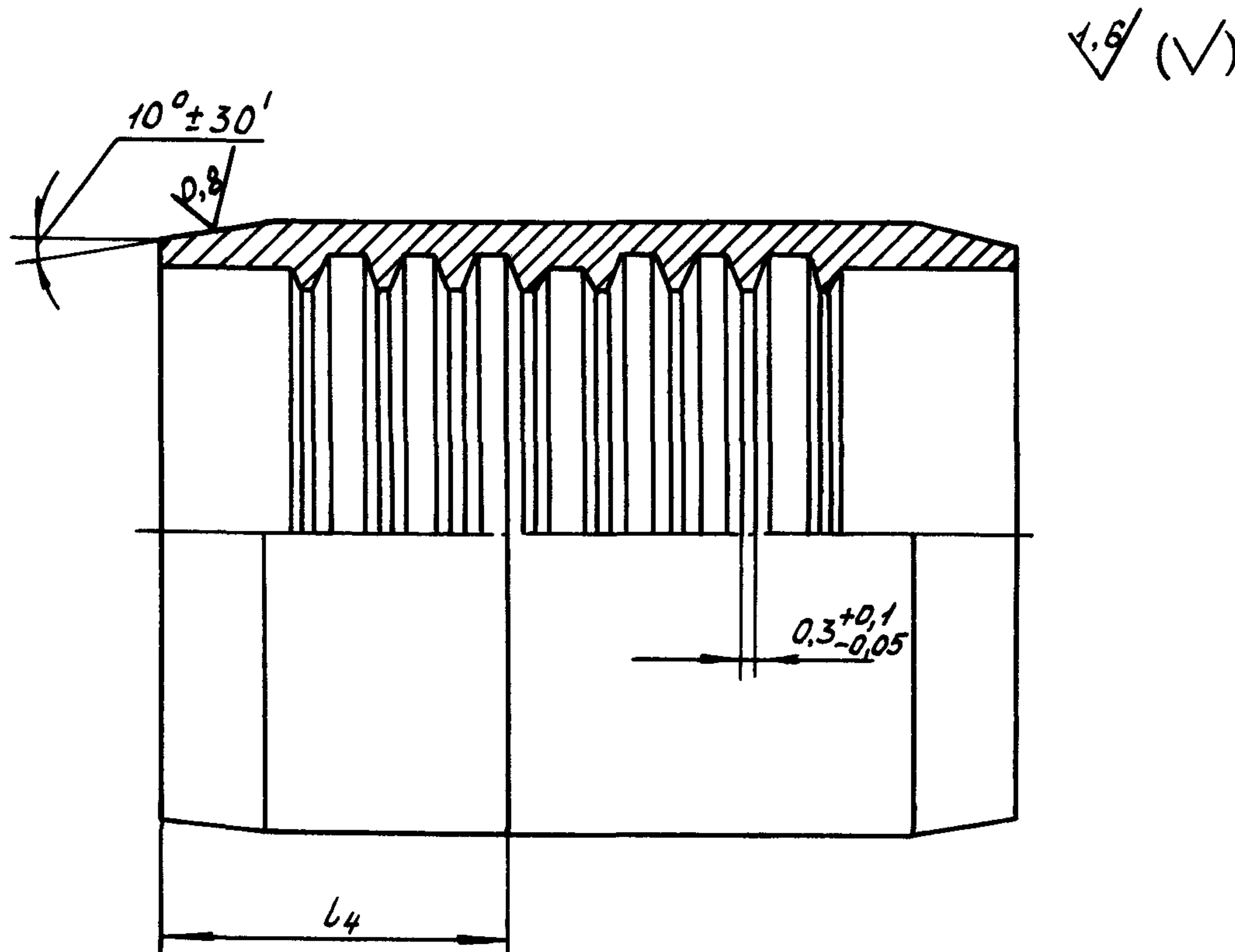
(Остальное - см. черт. 1 и 2)



Черт. 3

Исполнение 4

(Остальное - см. черт. 1, 2 и 3)



Черт. 4

№ изм.	1	3
№ изв.	8738	10578

Инв. № дубликата	
Инв. № подлинника	4295

Наружный диаметр соединяемых трубопроводов $D_H^*$	Исполнение	Код ОКП	Толщина стенки трубы $S^*$	Размеры, мм					$L$	$l$	$l_1$	$l_2$	$l_3$	$l_4$	$h$ Пред. откл. +0,1 -0,05	Масса, кг
				$D$	$D_1$	$d$	$d_1$	$d_2$								
				Предельные отклонения												
				$hH$		$H9$	$HH$									
6	2	75 9519 9411 06	0,5 - 0,8	8,4	7,00	5,68	5,82	-	24	-	3,5	7,0	-	-	-	0,004
	1	75 9519 9401 08	1,0 - 1,2	9,5	6,60			-	28	3,7	5,4	8,8	-	-	0,3	0,006
8	2	75 9519 9412 05	0,5 - 0,8	10,4	9,00	7,58	7,80	-	27	-	4,0	8,0	-	-	-	0,005
	1	75 9519 9402 07	1,0 - 1,2	11,4	8,60			-	30	4,0	5,8	9,7	-	-	0,3	0,008
10	2	75 9519 9413 04	0,5 - 0,8	12,4	11,00	9,45	9,78	-	-	-	4,5	9,0	-	-	-	0,007
	1	75 9519 9403 06	1,0 - 1,2	13,3	10,55			-	33	4,5	6,5	11,0	-	-	0,3	0,011
12	2	75 9519 9414 03	0,5 - 0,8	14,4	13,00	11,40	11,77	-	32	-	5,0	10,0	-	-	-	0,008
	1	75 9519 9404 05	1,0 - 1,2	15,4	12,50			-	38	5,2	7,7	13,0	-	-	0,3	0,014
14	2	75 9519 9415 02	0,5 - 0,8	16,5	15,00	13,35	13,76	-	35	-	6,0	11,5	-	-	-	0,012
	1	75 9519 9405 04	1,0 - 1,4	17,7	14,70			-	43	6,0	9,0	15,2	-	-	0,4	0,024
16	2	75 9519 9416 01	0,5 - 0,8	18,5	16,95	15,25	15,75	-	40	-	7,5	13,5	-	-	-	0,016
	1	75 9519 9406 03	1,0 - 1,6	20,4	16,70			-	49	7,0	10,5	17,5	-	-	0,4	0,033
18	2	75 9519 9417 00	0,5 - 0,8	20,5	18,95	17,15	17,74	-	45	-	9,0	15,5	-	-	-	0,022
	1	75 9519 9407 02	1,0 - 1,8	23,0	19,00			-	55	8,0	12,0	20,0	-	-	0,5	0,039
20	3	75 9519 9418 10	0,5 - 0,8	22,6	20,90	19,05	19,73	20	50	-	6,5	12,5	18,5	-	-	0,031
	1	75 9519 9408 01	1,0 - 1,8	25,0	21,00			-	60	9,0	13,5	22,0	-	-	0,5	0,054
22	3	75 9519 9419 09	0,5 - 0,8	24,6	22,90	20,95	21,72	22	55	-	7,5	14,0	20,5	-	-	0,040
	1	75 9519 9409 00	1,0 - 2,0	27,3	23,20			-	65	10,0	14,5	24,0	-	-	0,6	0,072
25	3	75 9519 9420 05	0,5 - 0,8	27,7	25,90	23,80	24,70	25	60	-	9,0	16,0	23,0	-	-	0,048
	1	75 9519 9410 07	1,0 - 2,2	31,0	26,40			-	70	11,0	16,0	26,0	-	-	0,6	0,095
28	3	75 9519 9421 04	0,5 - 0,8	30,8	28,80	26,70	27,60	28	65	-	10,0	17,5	25,0	-	-	0,057
30	4	75 9519 9422 03		32,8	30,75	28,60	29,55	30	70	-	8,0	14,5	21,0	27,5	-	0,065
32		75 9519 9423 02		34,8	32,70	30,50	31,50	32	75	-	9,0	16,0	23,0	30,0	-	0,072
34		75 9519 9424 01		36,8	34,70	32,40	33,50	34	80	-	10,0	17,5	25,0	32,5	-	0,079
36		75 9519 9425 00		38,8	36,70	34,35	35,50	36	85	-	11,0	19,0	27,0	35,0	-	0,086
38		75 9519 9426 10		40,8	38,65	36,35	37,45	38	90	-	12,0	20,5	29,0	37,5	-	0,093
40		75 9519 9427 09		42,8	40,60	38,30	39,40	40	95	-	13,0	22,0	31,0	40,0	-	0,100
42		75 9519 9428 08		44,8	42,60	40,30	41,40	42	100	-	14,0	23,5	33,0	42,5	-	0,107

\* Размеры для справок.



## ЛИСТ РЕГИСТРАЦИИ ИЗМЕНЕНИЙ

№ изм.	Номера страниц				Номер "Изв. об изм."	Подпись	Дата	Срок введения изменения
	Изме- ненных	Заме- ненных	Новых	Анну- лиро- ванных				
1	1-5	-	-	-	8438	Кулиб	2.02.83	01.07.83
2	1,2,5	-	-	-	10128	Кулиб	20.02.84	01.07.84
3	1-5	-	-	-	10572	Кулиб	21.01.84	01.07.84