

УДК 621.315.674:629.7.064.5

Группа Д15

ОТРАСЛЕВОЙ СТАНДАРТ**ОСТ 1 13627-79****КРОНШТЕЙНЫ КРЕПЕЖНЫЕ**
Конструкция и размеры

На 3 страницах

Введен впервые

ОКП 75 9580

Распоряжением Министерства от 25 декабря 1979 г.

№ 087-16

срок введения установлен с 1 января 1981 г.

Несоблюдение стандарта преследуется по закону

1. Настоящий стандарт распространяется на крепежные кронштейны из прессованных профилей.
2. Конструкция и размеры крепежных кронштейнов должны соответствовать указанным на черт. 1, 2 и в таблице.

№ изм.	1	2	3	4
№ изв.	9036	9368	11330	12163

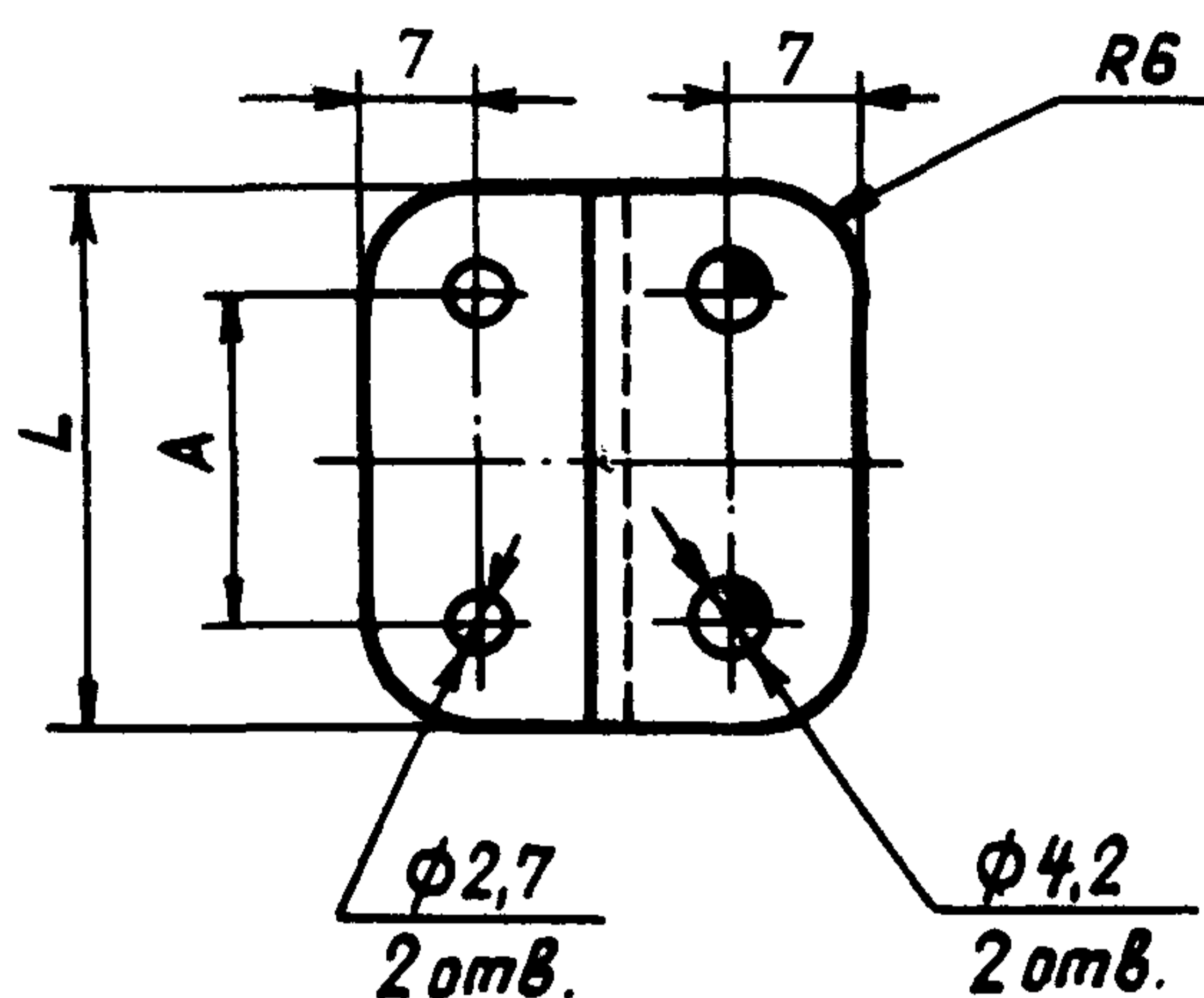
Изм. № дубликата	4211
Изм. № подлинника	

Издание официальное

ГР 8151506 от 16.01.80

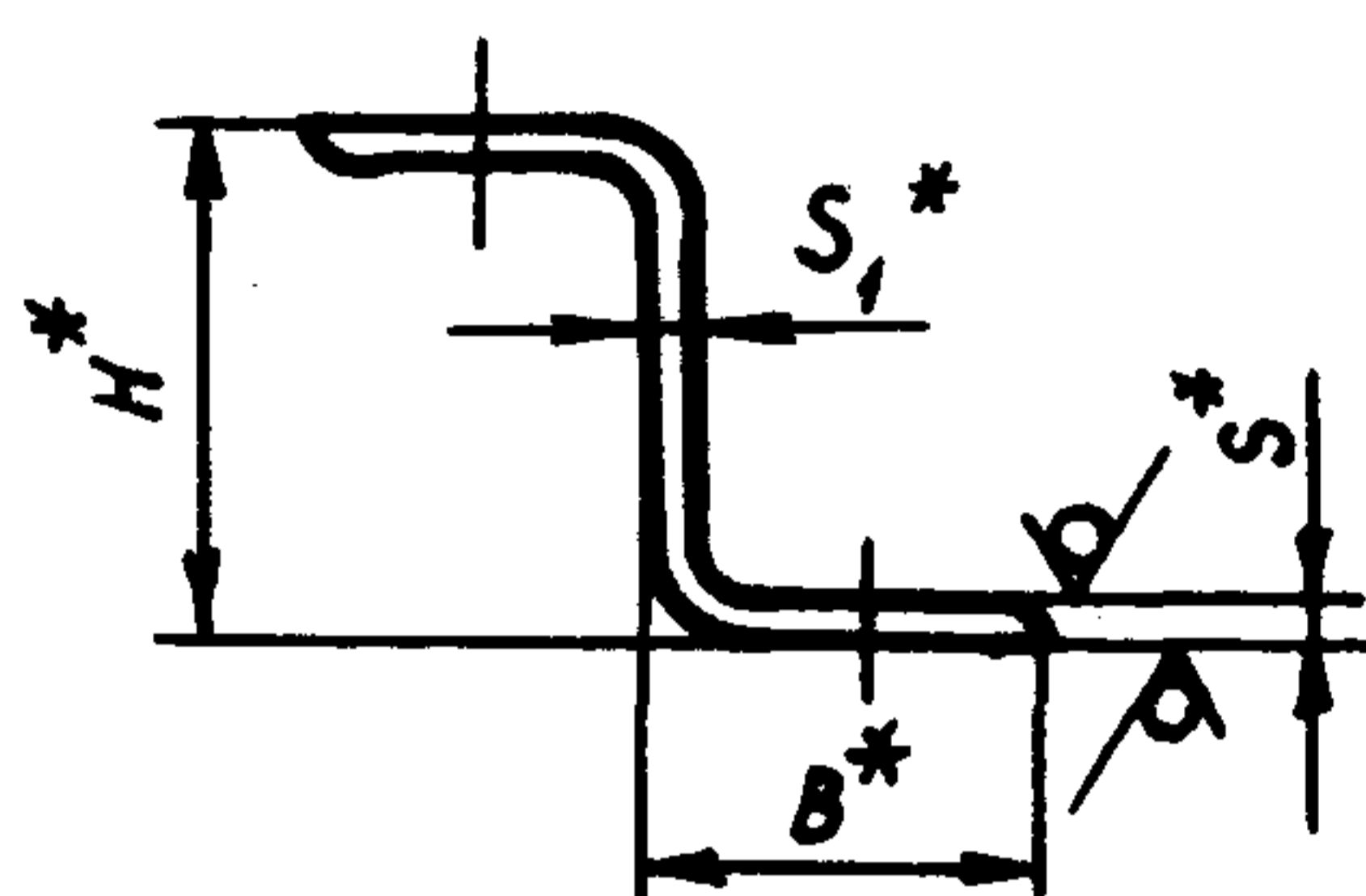
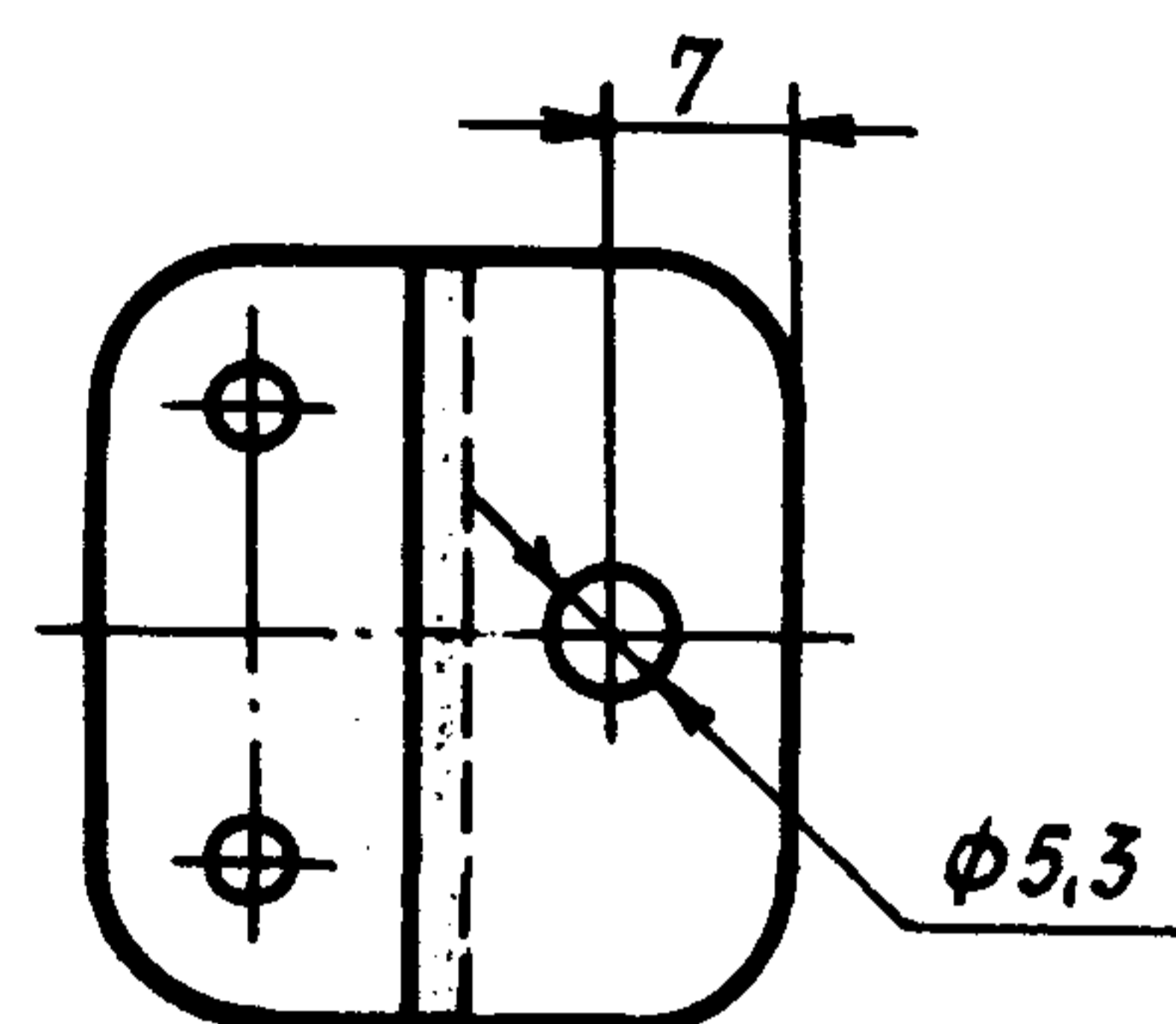
Перепечатка воспрещена

Исполнение 1

Rz 40
√(√)

Исполнение 2

Остальное - см. черт. 1



Черт. 1

Черт. 2

Размеры, мм

Типо-размер	Материал	L	A	H	B	S	S ₁	Масса 100 шт., кг
1	Профиль <u>450007 ГОСТ 13620-90</u> Д16Т ГОСТ 8817-81	28	16	20	15	1,5	1,5	0,52
2								0,60
3	Профиль <u>450014 ГОСТ 13620-90</u> Д16Т ГОСТ 8817-81	32	20	25	18	2,5	2,0	1,14

3. Неуказанные предельные отклонения размеров, формы и расположения поверхностей - по ОСТ 1 00022-80.

4. Покрытие: Ан.Окс.нхр^{кк}
Гр.ФЛ-086, желтый, 204 ОСТ 1 90055-85

Грунтовка ФЛ-086 - по ГОСТ 16302-79.

5. Маркировать обозначение и клеймить окончательную приемку для партии деталей на бирке.

Пример наименования и обозначения крепежного кронштейна исполнения 1 типоразмера 2:

Кронштейн 1-2-ОСТ 1 13627-79

* Размер для справок.

** По действующему в отрасли документу.

№ изм.	1	2	3	4
№ изв.	9036	9368	11330	12163

4211

Ив. № дубляжата

Ив. № подлинника

ЛИСТ РЕГИСТРАЦИИ ИЗМЕНЕНИЙ

№ изм.	Номера страниц				Номер "Изв. об изм."	Подпись	Дата	Срок введения изменения
	изме- ненных	заме- ненных	новых	анну- лиро- ванных				
Переиздан с учетом изменений № 1, 2, 3, 4.								

Инв. № дубликата	
Инв. № подлинника	4211