

УДК 621.643.4.065

Группа Г18

ОТРАСЛЕВЫЕ СТАНДАРТЫ

ОСТ 1 12523-76

ОСТ 1 12524-76

ШТУЦЕРА ПРОХОДНЫЕ Конструкция и размеры

На 6 страницах

Взамен 5808А, 5809А

Проверено в 1987 г.

Распоряжением Министерства от 3 мая 1976 г.

№ 087-16

срок введения установлен с 1 января 1977 г.

Несоблюдение стандарта преследуется по закону

ПРОХОДНЫЕ ШТУЦЕРА ПО ОСТ 1 12523-76, ОСТ 1 12524-76
ВЗАИМОЗАМЕНЯЕМЫ С ПРОХОДНЫМИ ШТУЦЕРАМИ ПО НОРМАЛЯМ
5808А, 5809А СООТВЕТСТВЕННО

1. Настоящий стандарт распространяется на проходные штуцера, предназначенные для соединения поворотных угольников и тройников с гнездами агрегатов жидкостных и газовых систем самолетов и вертолетов.

Издание официальное

Перепечатка воспрещена

№ изм.

1

2

№ изв.

10510

11353

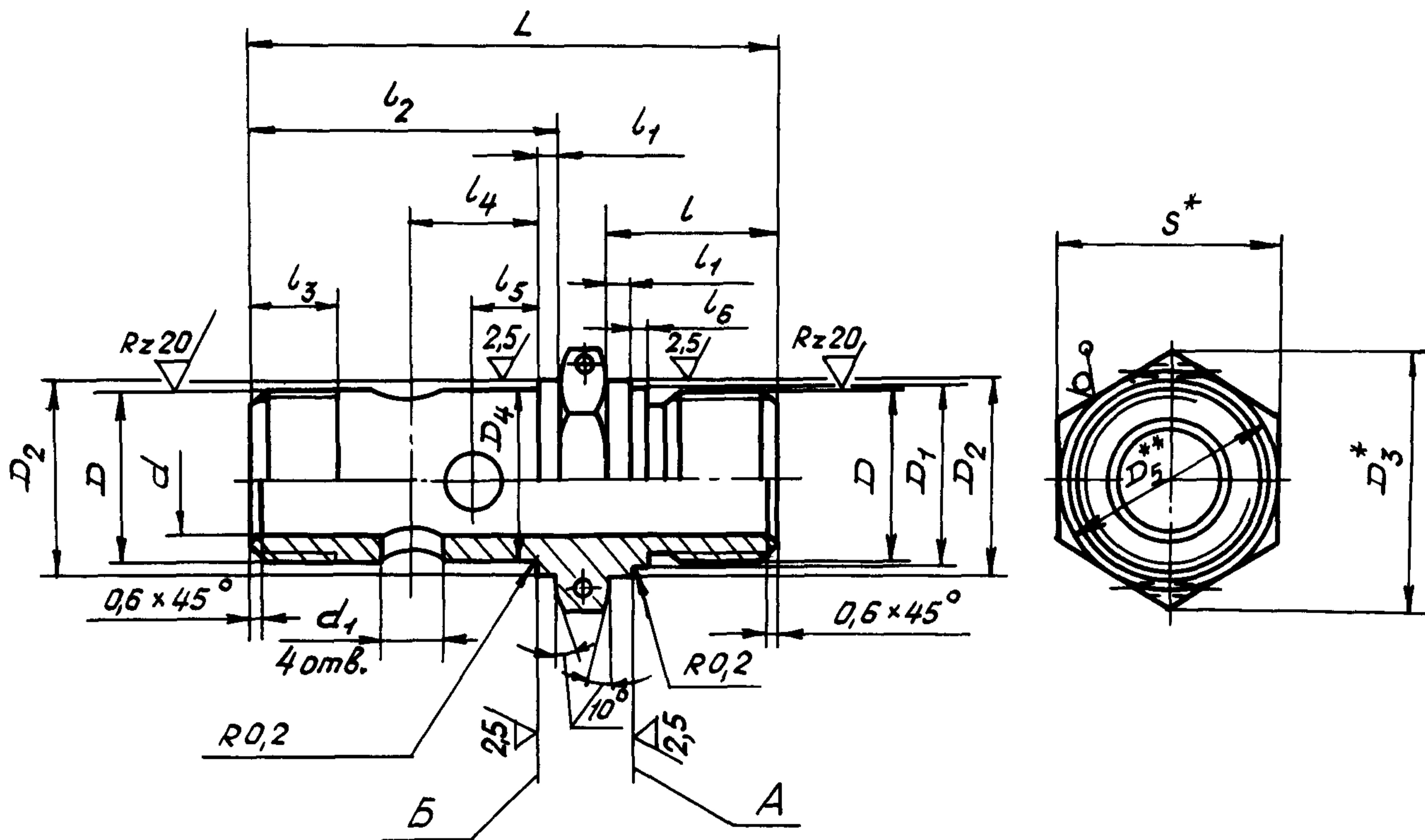
Ив. № дубликата

Ив. № подлинника

2797

2. Конструкция и размеры проходных штуцеров должны соответствовать указанным на чертеже и в таблице.

Rz 40 / (✓)



* Размер для справок.

** $D_5 \approx S$.

№ изм.	1
№ изв.	10510

№ дубликата	
№ подлинника	2797

Инв. № дубликата	
Инв. № подлинника	2797

№ изм.	1																		
№ изв.	10510																		

Размеры, мм

Наружный диаметр труб D_H^*	Применяемость		d	d_1	D	D_1	D_2 Пред. откл. d_{11}	D_3	D_4	S	l	l_1	l_2	l_3	l_4	l_5	l_6	L	Масса 100 шт., кг
	38ХА	14Х17Н2																	
3			1,7	1,0											6,0				1,94
4			2,7		M8	8,2	11	16,2	8	14	14		23	8,5	6,5	4		42	2,08
6			3,7	2,0	M10	10,2	13		10				24					46	3,05
8			5,5	3,5	M12x1,5	12,2	15	19,6	12	17	17		27		9,0	5		49	3,74
10			7,5	4,5	M14x1,5	14,2	17	21,9	14	19		2,5	30	9,5	11,0	6	2,0	53	4,66
12			9,5	5,5	M16x1,5	16,2	19	25,4	16	22	18		32		12,0	7		56	6,33
14			11,5	6,5	M18x1,5	18,2	21	27,7	18	24	19		36		14,0			61	7,75
16			13,5	7,5	M20x1,5	20,2	23	31,2	20	27	20		37	10,0	15,0	8		63	9,50
18			15,5	9,0	M22x1,5	22,2	25	34,6	22	30	21	3,0	41		17,0	10	2,5	69	12,40

*Размер для справок.

ПРИЛОЖЕНИЕ

Справочное

Таблица соответствия проходных штуцеров
по настоящим стандартам проходным штуцерам
по нормам 5808А, 5809А

Обозначение	
по стандарту	по нормали
3-ОСТ 1 12523-76	5808А-2
4-ОСТ 1 12523-76	5808А-3
6-ОСТ 1 12523-76	5808А-4
8-ОСТ 1 12523-76	5808А-6
10-ОСТ 1 12523-76	5808А-8
12-ОСТ 1 12523-76	5808А-10
14-ОСТ 1 12523-76	5808А-12
16-ОСТ 1 12523-76	5808А-14
18-ОСТ 1 12523-76	5808А-16
3-ОСТ 1 12524-76	5809А-2
4-ОСТ 1 12524-76	5809А-3
6-ОСТ 1 12524-76	5809А-4
8-ОСТ 1 12524-76	5809А-6
10-ОСТ 1 12524-76	5809А-8
12-ОСТ 1 12524-76	5809А-10
14-ОСТ 1 12524-76	5809А-12
16-ОСТ 1 12524-76	5809А-14
18-ОСТ 1 12524-76	5809А-16

№ изм.

№ изв.

2797

Инв. № дубликата

Инв. № подлинника

ЛИСТ РЕГИСТРАЦИИ ИЗМЕНЕНИЙ

Номер изме- нения	Номер листа (страницы)				Номер доку- мента	Подпись	Дата внесе- ния изм.	Дата введения изм.
	изме- ненного	замене- нного	нового	аннули- рован- ного				
1	1-4	-	6	-	10510	Шад	17.07.87	1.01.88г.
2	1,4	-	-	-	11353	Курят	10.05.90	1.07.90

в. № дубликата

2797

Инв. № подлинника