

О Т Р А С Л Е В О Й С Т А Н Д А Р Т

*Опоры и подвески стационарных трубопроводов
 $R_y \leq 40 \text{ кгс/см}^2$ (4 МПа)*

**ОПОРЫ НЕПОДВИЖНЫЕ
БЕСКОРПУСНЫЕ****ОСТ
34 273-75**

Взамен
МВН 939-67

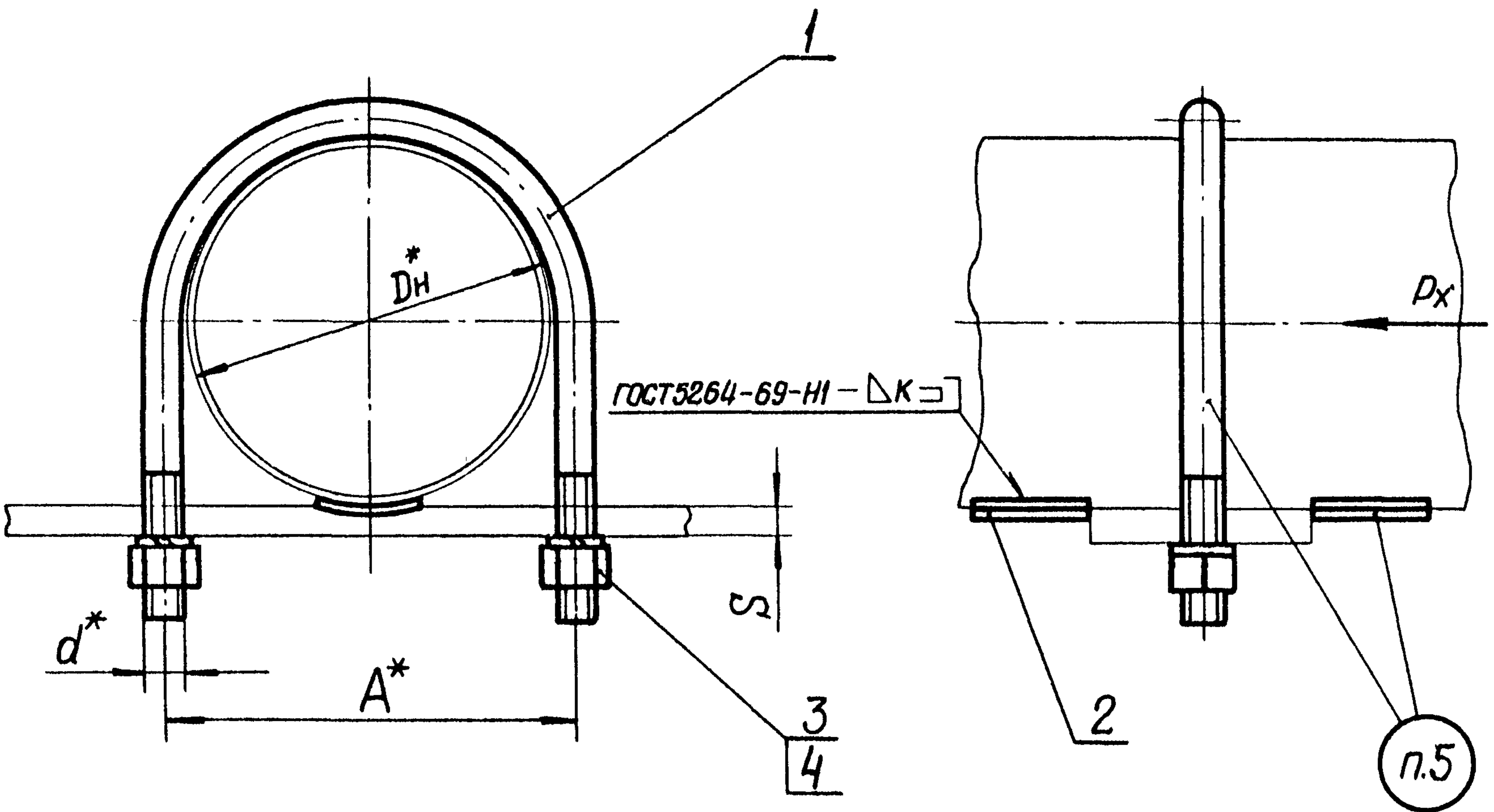
Конструкция и размеры

*Приказом Министерства энергетики и электрификации СССР
от 30 декабря 1975г № 308 срок введения установлен
с 01 06 1976г*

НЕСОБЛЮДЕНИЕ СТАНДАРТА ПРЕСЛЕДУЕТСЯ ПО ЗАКОНУ

1 Настоящий стандарт распространяется на опоры неподвижные бескорпусные неизолированных трубопроводов тепловых электростанций, наружным диаметром D_n от 57 до 530 мм с температурой среды менее 50°C

2. Конструкция и размеры бескорпусных неподвижных пор должны соответствовать указанным на черт. 1 и 2 табл. 1 и 2.



Черт. 1

Таблица 1

Размеры в мм

Обозначение опоры	Наружный диаметр трубопровода D_n^*	d^*	A^*	S_{max}	K	Масса, кг	Допускаемое осевое усилие P_x , кгс
01 ОСТ 34 273-75	57	M12	70	10	4	0,29	350
02	76		88			0,36	400
03	89		102			0,4	
04	108		122	0,5		800	
05	133	M16	150	12		0,95	
06	159		176			1,18	1200
07	219	M20	240	16	5	2,43	1800
08	273		196			2,93	2200
09	325		350			3,27	2500
10	377		400			3,77	3500
11	426	M24	456			5,87	4000
12	478		508			6,59	4500
13 ОСТ 34 273-75	530		558			8,03	5500

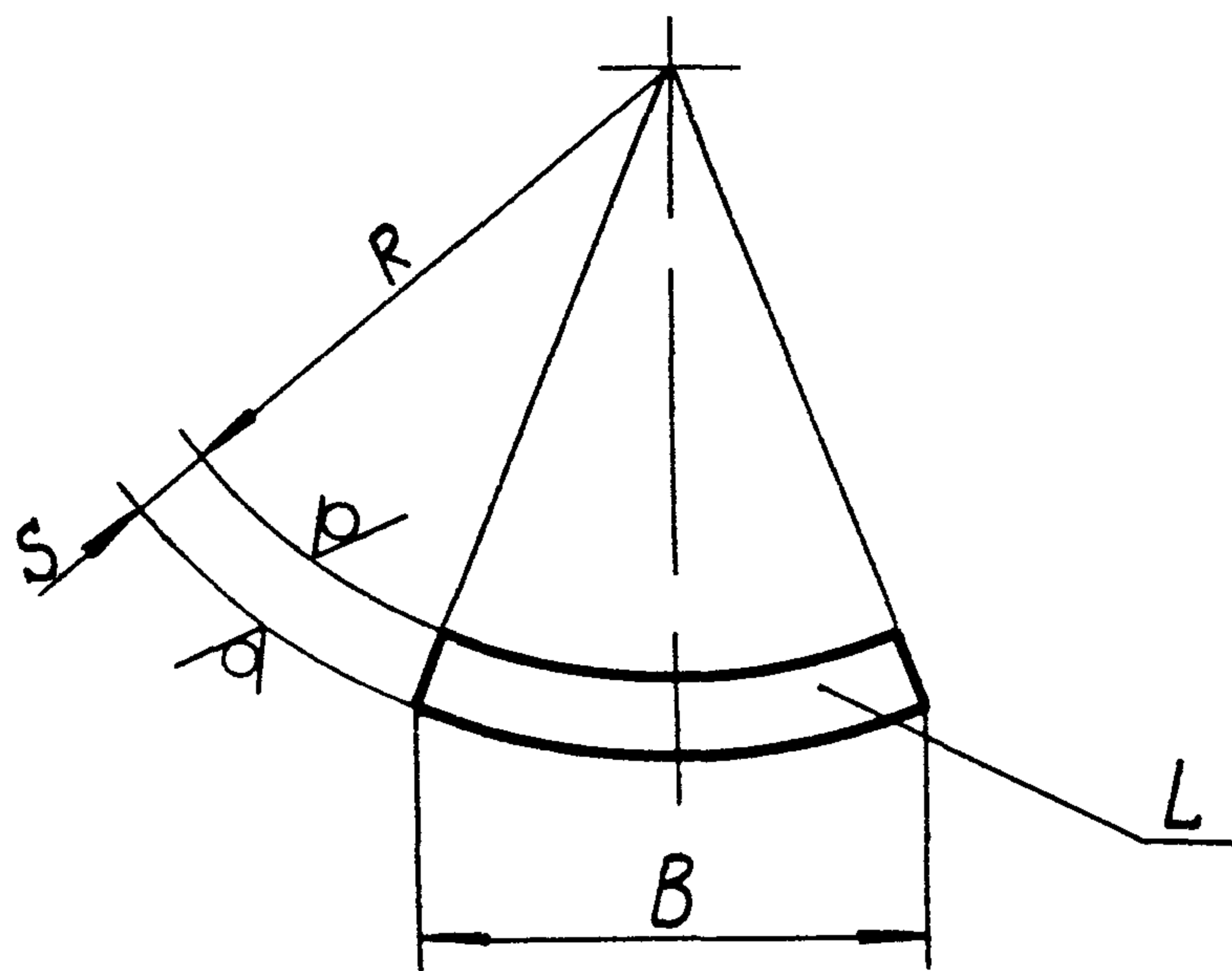
Пример условного обозначения опоры трубопровода $D_n = 108$ мм

ОПОРА 108-04 ОСТ 34 273-75

Таблица 2

Обозначение опоры	Дет 1 Хомут	Дет 2 Упор	Дет 3 Гайка ГОСТ 15523-70	Дет 4 Шайба ГОСТ 6402-70
	Количество			
	1	2	2	
	Обозначение деталей			
01 ОСТ 34 273-75	1-01 ОСТ 34 263-75	2-01 ОСТ 34 273-75		
02	1-02	2-02	M12.5	12T 65Г-1
03	1-03	2-03		
04	1-04	2-04		
05	1-05	2-05	M16.5	16T 65Г-1
06	1-06	2-06		
07	1-07	2-07		
08	1-08	2-08	M20.5	20T 65Г-1
09	1-09	2-09		
10	1-10	2-10		
11	1-11	2-11	M24.5	24T 65Г-1
12	1-12	2-12		
13 ОСТ 34 273-75	1-13 ОСТ 34 263-75	2-13 ОСТ 34 273-75		

3 Конструкция и размеры упороб (дет 2 черт 1) должны соответствовать указанным на черт 2 и в табл 3



Черт 2

Таблица 3

Размеры в мм

Обозначение упора	R	B	L	S	Развернутая длина	Масса, кг
2-01 ОСТ 34273 - 75	29	20	20		20	0,01
2-02	38	30	30	3	30	0,02
2-03	45					
2-04	55	40	40	4	40	0,05
2-05	67					
2-06	80	60	60	4	60	0,11
2-07	110					
2-08	138	80	80	6	80	0,30
2-09	165					
2-10	190	100	100	8	100	0,48
2-11	215					
2-12 ОСТ 34273 - 75	242					0,60

Продолжение табл. 3

Обозначение упора	Размеры в мм				Развернутая длина	Масса, кг
	R	B	L	S		
2-13 ОСТ 34 273-75	266	150	120	8	150	1,13
2-14	316					
2-15	362	200	140		10	200
2-16	412			150		
2-17	462		180			
2-18	514					
2-19	614	240	180	10	240	3,40
2-20 ОСТ 34 273-75	714					

4. Материал: дет. 2 — Сталь 20 ГОСТ 1050-74.

5. Маркировать: обозначение по стандарту и товарный знак завода-изготовителя.

6. Остальные технические требования по ОСТ 34 279-75.

7.* Размеры для справок.

Извещение №1
 об изменении ОСТ 34 273-75 Опоры неподвижные бескорпусные.
 Конструкция и размеры.

Срок введения с 1 июня 1980г.

Изм.	Содержание изменения	Листов
		1
1		

Пункт 4. Дополнить словами: "дет. 3 — сталь 20 ГОСТ 1050-74,
 технические требования по ГОСТ 1759-70*".

Причина изменения — введение технологических улучшений,
 устранение ошибок.

Указание о внедрении — задел использовать.

Приложение: стр. 6 ОСТ 34 273-75.

Продолжение табл. 3

Обозначение упора	Размеры в мм				Развернутая длина	Масса, кг
	R	B	L	S		
2-13 ОСТ 34 273-75	266	150	120	8	150	1,13
2-14	316					
2-15	362	200	140	10	200	1,76
2-16	412					2,20
2-17	462		160			2,52
2-18	514					
2-19	614	240	180		240	3,40
2-20 ОСТ 34 273-75	714					

4. Материал: дет. 3 — сталь 20 ГОСТ 1050-74*
технические требования
по ГОСТ 1759-70*,

дет. 2 — сталь 20 ГОСТ 1050-74*

5. Маркировать: обозначение по стандарту и товарный
знак завода — изготовителя.

6. Остальные технические требования по ОСТ 34 279-75.

7.* Размеры для справок.