

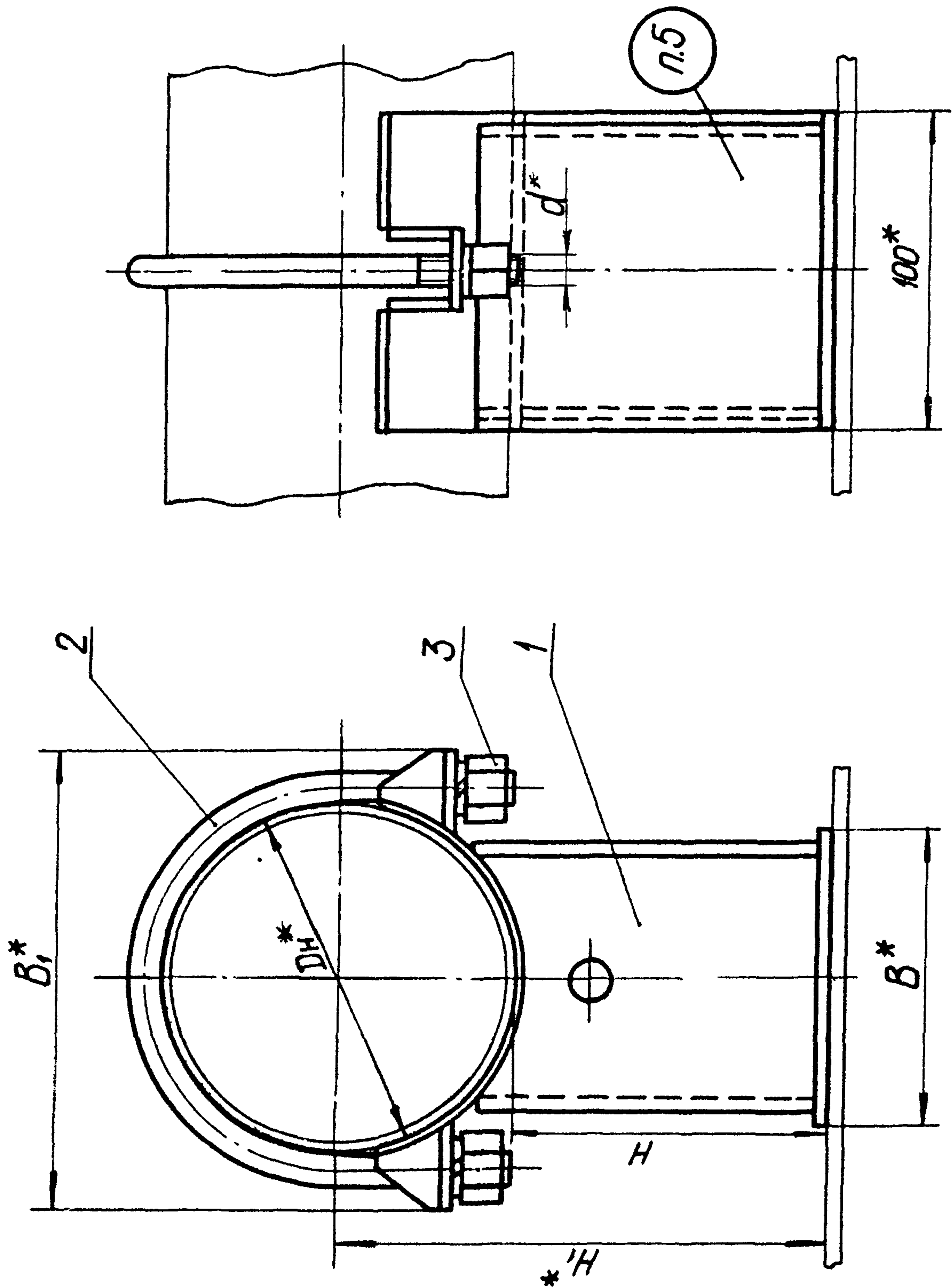
О Т Р А С Л Е В О Й С Т А Н Д А Р Т*Опоры и подвески стационарных трубопроводов
 $P_y \leq 40 \text{ кгс/см}^2$ (4 МПа)***ОПОРЫ СКОЛЬЗЯЩИЕ
ХОМУТОВЫЕ****ОСТ
34 258-75***Конструкция и размеры*

*Приказом Министерства энергетики и электрификации СССР
от 30 декабря 1975г № 308 срок введения установлен
с 01.06.1976г*

НЕСОБЛЮДЕНИЕ СТАНДАРТА ПРЕСЛЕДУЕТСЯ ПО ЗАКОНУ

1. Настоящий стандарт распространяется на скользящие хомутовые опоры трубопроводов тепловых электростанций наружным диаметром D_n от 57 до 159 мм с температурой среды до 425°C , условным давлением до 40 кгс/см^2 .

2. Конструкция и размеры хомутовой скользящей опоры должны соответствовать указанным на черт.1 и в табл.1 и 2



Черт. 1

Таблица 1

Размеры в мм

Обозначение опоры	Наружный диаметр трубопровода D_n^*	Допускаемая вертикальная нагрузка, кГс	H	H_1^* \approx	B^*	B_1^*	d^*	Масса кг
01 OCT 34 258-75	57	100	100	128	42	84	M10	1,07
02	76	170		138	60	108		1,32
03	89	200		145	132	M12	1,56	
04	108	360		154	100		154	2,13
05			150	204	2,53			
06	133	430	100	166	120	185	M16	2,88
07			150	216				3,33
08	159	600	100	180	220	M16	3,09	
09 OCT 34 258-75			150	230			3,54	

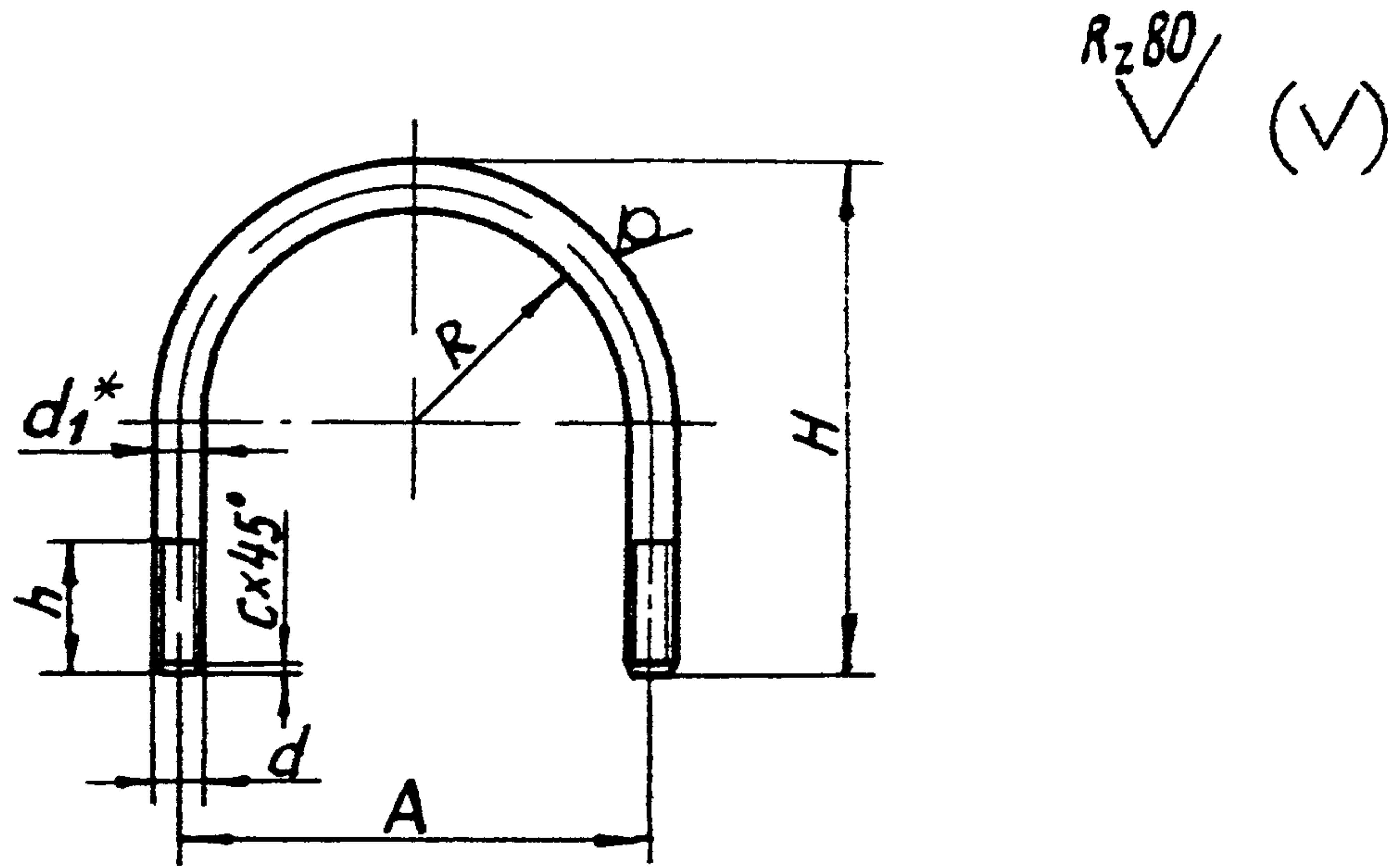
Пример условного обозначения хомутовой скользящей опоры для
трубопровода $D_n = 57$ мм, $H = 100$ мм

ОПОРА 01 OCT 34 258-75

Таблица 2

Обозначение опор	Дет.1	Дет.2	Дет.3	Дет.4
	Корпус	Хомут	Гайка	Шайба
			ГОСТ 15523-70	ГОСТ 6402-70
	Количество			
	1	1	2	
Обозначение деталей				
01 ОСТ 34 258-75	1-01 ОСТ 34 259-75	2-01 ОСТ 34 258-75	M10 8	10T 65Г-1
02	1-02	2-02		
03	1-03	2-03	M12 8	12T 65Г-1
04	1-04	2-04		
05	1-05			
06	1-06	2-05	M16.8	16T 65Г-1
07	1-07			
08	1-08	2-06 ОСТ 34 258-75		
09 ОСТ 34 258-75	1-09 ОСТ 34 259-75			

3 Конструкция и размеры хомутов (дет 2, черт 1) должны соответствовать указанным на черт 2 и в табл 3.



Черт 2

Размеры в мм

Таблица 3

Обозначение хомутов	R	H ≈	h	A	d	d ₁ *	c	Развернутая длина	Масса, кг
2-01 ОСТ 34 258-75	29	85	30	68	M10	10	1,6	200	0,123
2-02	38	100		86				240	0,148
2-03	45	115		102	275	0,249			
2-04	55	130		122	315	0,279			
2-05	67	160	44	150	M16	16	2,0	390	0,615
2-06 ОСТ 34 258-75	80	190		176				465	0,726

- 4 Материал дет 2 (черт 1) —
— круг $\frac{B d, \text{ГОСТ } 2590-71}{20 \text{ ГОСТ } 1050-74}$
- 5 Маркировать обозначение по стандарту и
товарный знак завода-изготовителя
- 6 Остальные технические требования
по ОСТ 34 279-75
- 7* Размеры для справок

Извещение №1

об изменении ОСТ 34 258 - 75 Опоры скользящие хомутовые.
Конструкция и размеры.

Срок введения с 1 июня 1980г.

Изм.	Содержание изменения	Листов
1		1

Пункт 4. Дополнен новыми словами: "дет. 3 (черт.1) – сталь 20 ГОСТ 1050-74,* технические требования по ГОСТ 1759-70*"

Причина изменения – введение технологических улучшений,
устранение ошибок.

Указание о внедрении – задел использовать.

Приложение: стр. 6 ОСТ 34 258 - 75.

4. *Материал:*

дет. 2 (черт.1) — Круг $\frac{B d_1 \text{ ГОСТ } 2590-71}{20 \text{ ГОСТ } 1050-74^*}$;

дет. 3 (черт.1) — сталь 20 ГОСТ 1050-74^{*}, *технические требования по ГОСТ 1759-70**.

5. *Маркировать: обозначение по стандарту и товарный знак завода — изготовителя.*

6. *Остальные технические требования по ОСТ 34 279-75.*

7. ** Размеры для справок.*