

УДК

Группа Е 25

О Т Р А С Л Е В О Й С Т А Н Д А Р Т

*Опоры и подвески стационарных трубопроводов
 $R_y \leq 40 \text{ кгс/см}^2$ (4 МПа)*

БЛОКИ ОДНОКАТКОВЫХ ОПОР

**ОСТ
34 269-75**

Конструкция и размеры

*Приказом Министерства энергетики и электрификации СССР
от 30 декабря 1975г № 308 срок введения установлен
с 01.06.1976г*

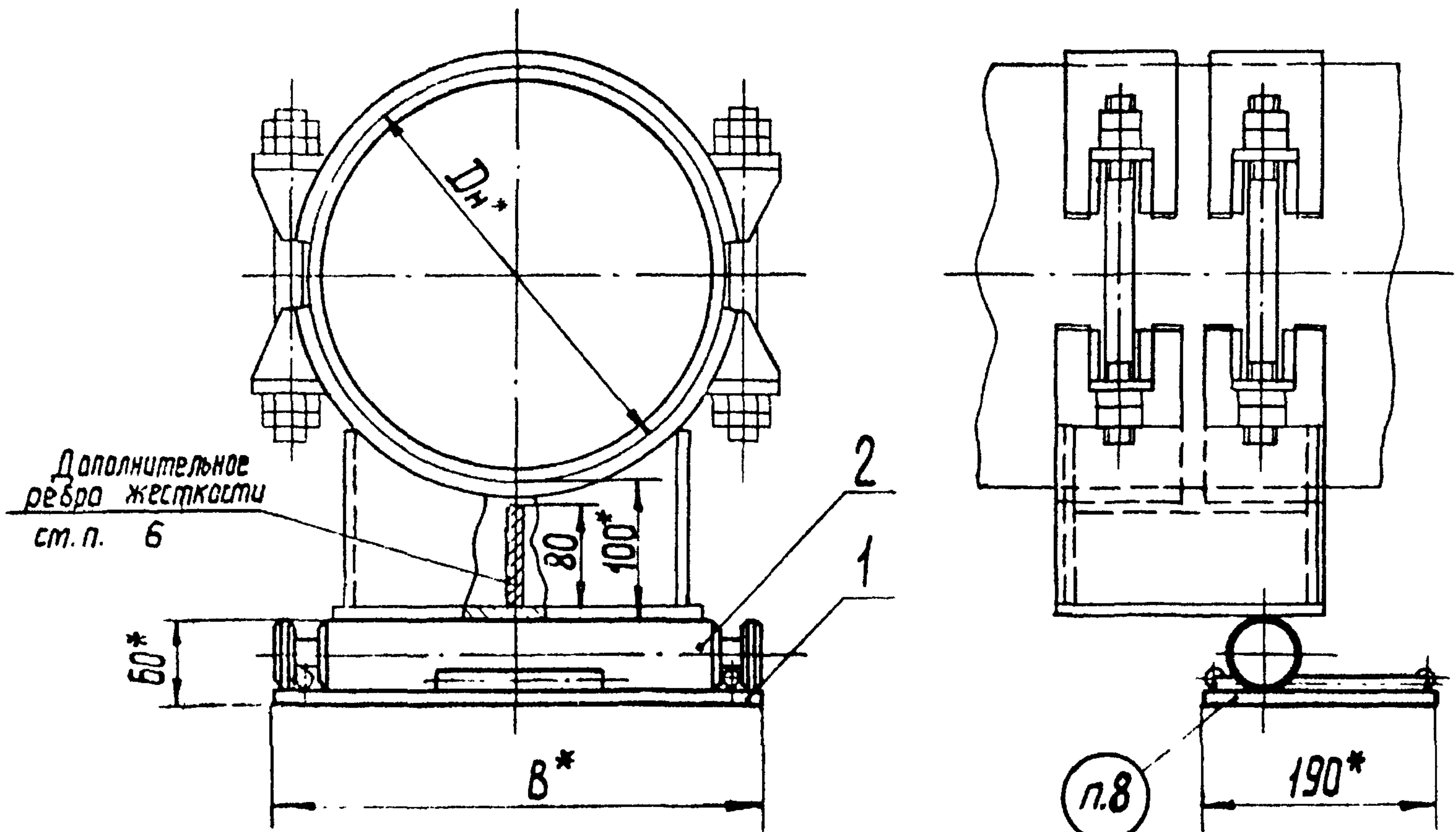
НЕСОБЛЮДЕНИЕ СТАНДАРТА ПРЕСЛЕДУЕТСЯ ПО ЗАКОНУ

*1 Настоящий стандарт распространяется на блоки
однокатковых опор для осевого перемещения трубопрово-
да тепловых электростанций до 180 мм наружным диамет-
ром D_n до 820 мм.*

Издание официальное

Перепечатка воспрещена

2. Конструкция и размеры блока однокатковой опор для жидкостных счетчиков черт. 1 и табл. 1, 2 и 3.



Черт. 1

Размеры в мм Таблица 1

Обозначение блока	B *	Масса кг
01 ОСТ 34 269-75	350	10,93
02	450	14,08
03	550	17,20
04 ОСТ 34 269-75	650	20,35

Пример условного обозначения однокаткового блока B=350мм:

БЛОК ОДНОКАТКОВЫЙ 01 ОСТ 34 269-75

Таблица 2

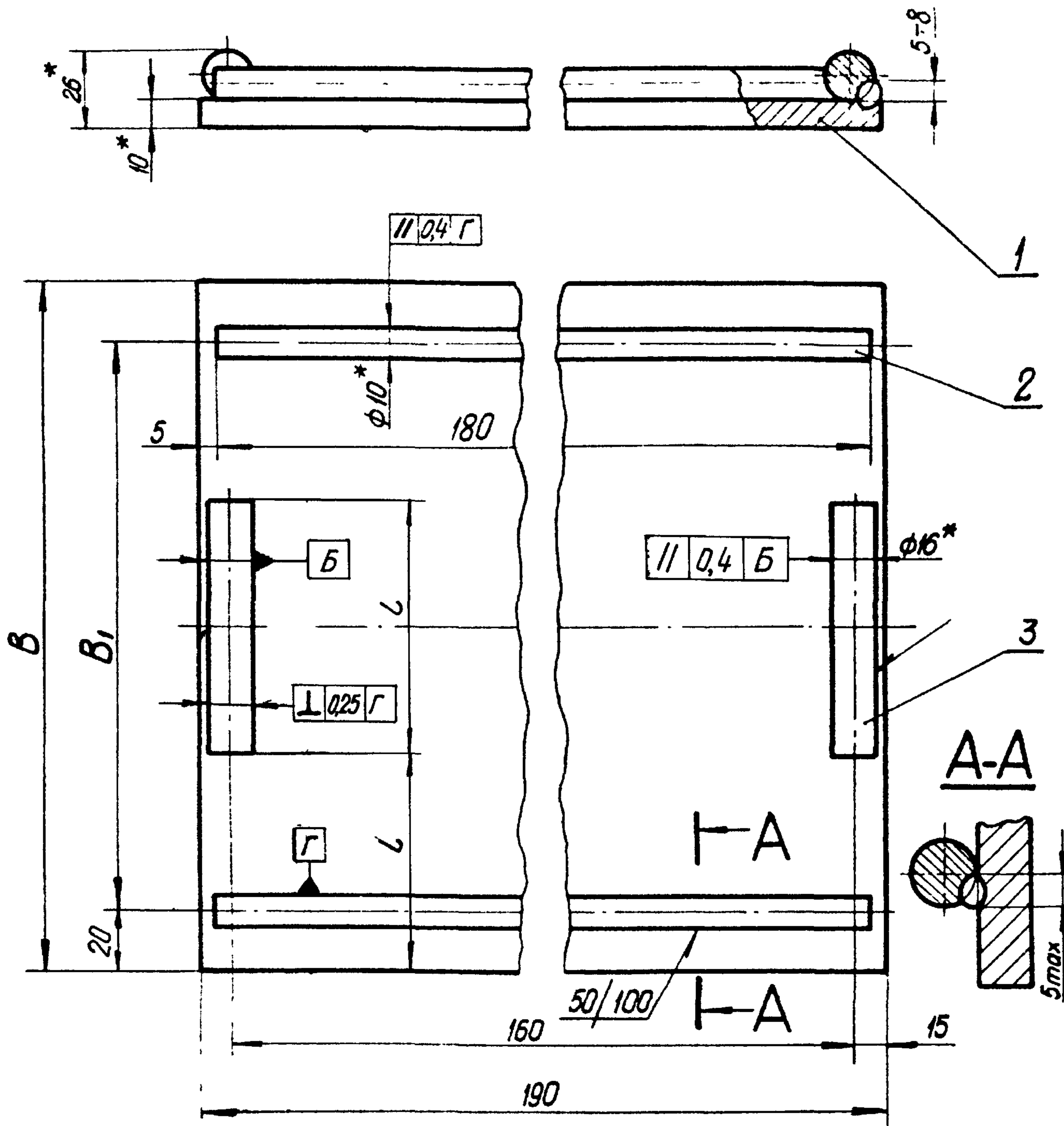
Обозначение блока	Дет. 1	Дет. 2
	Плита опорная	Каток
	Количество	
	1	
Обозначение деталей		
01 ОСТ 34 269-75	1-01 ОСТ 34 269-75	2-01 ОСТ 34 269-75
02	1-02	2-02
03	1-03	2-03
04 ОСТ 34 269-75	1-04 ОСТ 34 269-75	2-04 ОСТ 34 269-75

Таблица 3

Наружный диаметр трубопровода, мм Dн*	Опоры скользящие		Опоры сварных отводов		Опоры гнутых отводов	
	приварные ОСТ 34 257-75	хомутовые ОСТ 34 258-75				
			бугельные ОСТ 34 259-75	ОСТ 34 264-75	ОСТ 34 265-75	ОСТ 34 266-75
	Типоразмеры блоков однокатковых					
108						
133						
159						
219	01 ОСТ 34 263-75	01 ОСТ 34 269-75	01 ОСТ 34 269-75		01 ОСТ 34 269-75	01 ОСТ 34 269-75
273						
325						
377						
426	02	02	02		02	02
478						
530	03	03	03		03 ОСТ 34 269-75	03 ОСТ 34 269-75
630			04 ОСТ 34 269-75			
720	04 ОСТ 34 269-75	04 ОСТ 34 269-75		03 ОСТ 34 269-75		
820						

ОСТ 34 269-75 Спр. 4

3. Конструкция и размеры опорных плит (дет 1) должны соответствовать указанным на черт.2 и в табл 4 и 5.



Черт. 2

Размеры в мм

Таблица 4

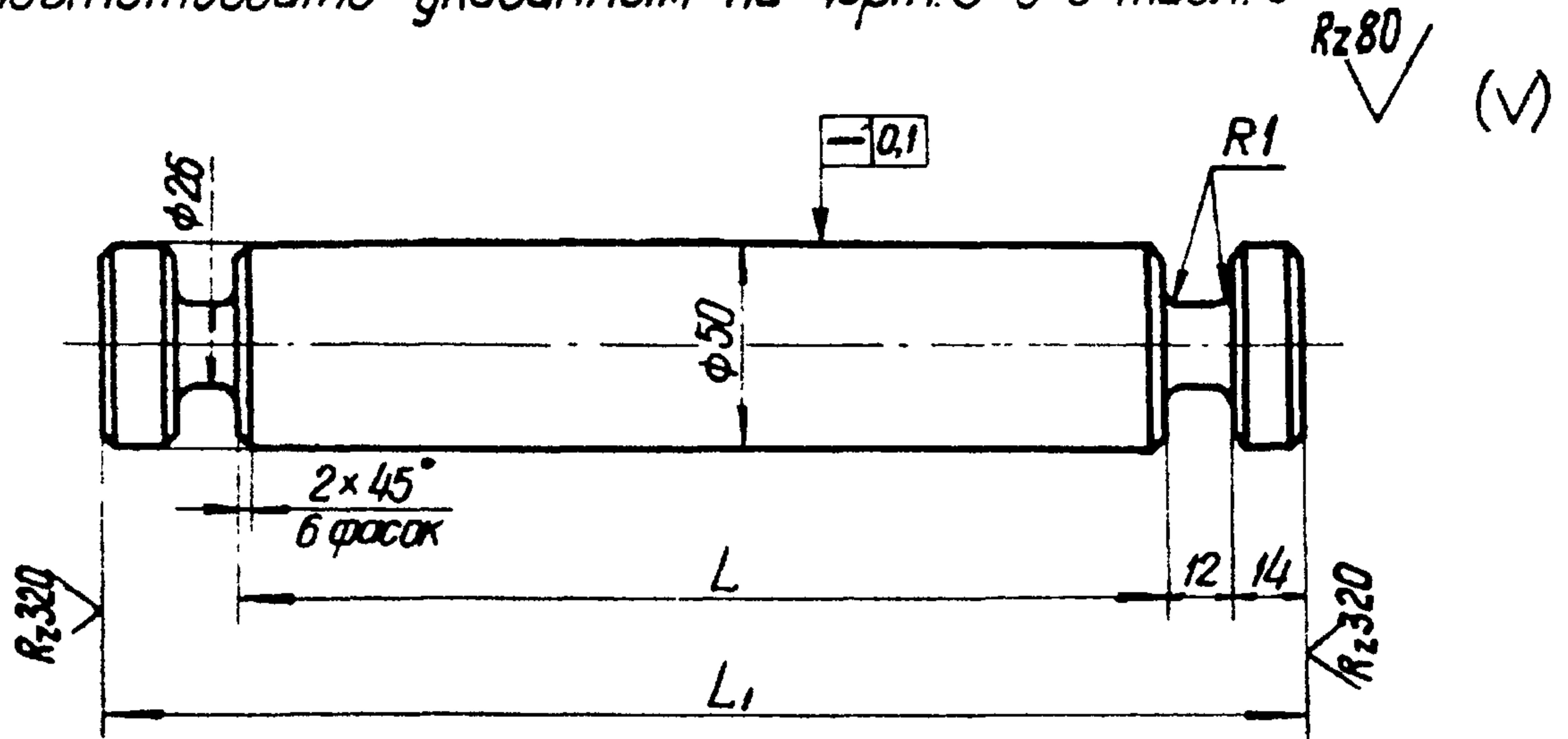
Обозначение плиты	B	B ₁	Масса, кг
1-01 ОСТ34 269-75	350	310	5,87
1-02	450	410	7,44
1-03	550	510	9,02
1-04 ОСТ34 269-75	650	610	10,60

Размеры в мм

Таблица 5

Обозначение плиты	Дет.1 Лист		Дет.2 Направляющая		Дет.3 Упор			
	Количество							
	1		2					
	Размер B, мм	Масса, кг	Диаметр, мм	Длина	Масса, кг	Диаметр	Длина L, мм	Масса, кг
1-01 ОСТ34 269-75	350	5,22					120	0,189
1-02	450	6,71	10	180	0,111	16	150	0,237
1-03	550	8,20					180	0,284
1-04 ОСТ34 269-75	650	9,69					210	0,300

4. Конструкция и размеры катков (дет.2) должны соответствовать указанным на черт.3 и в табл.6



Черт.3

Размеры в мм

Таблица 6

Обозначение катка	L	L_1	Масса, кг
2-01 ОСТ34 269-75	298	350	5,11
2-02	398	450	6,67
2-03	498	550	8,21
2-04 ОСТ34 269-75	598	650	9,75

5. *Материал: дет. 2 (черт. 1) – круг $\frac{B56 \text{ ГОСТ } 2590-71}{45 \text{ ГОСТ } 1050-74}$*

дет. 1 (черт. 2) – лист $\frac{10 \text{ ГОСТ } 19903-74}{B \text{ Ст.3 сл3 } \text{ГОСТ } 14637-69}$

дет. 2 (черт. 2) – круг $\frac{B 10 \text{ ГОСТ } 2590-71}{B \text{ Ст.3 кл2 } \text{ГОСТ } 535-58}$

дет. 3 (черт. 2) – круг $\frac{B 16 \text{ ГОСТ } 2590-71}{B \text{ Ст3 кл2 } \text{ГОСТ } 535-58}$

6. *Дополнительное ребро жесткости размерами $S \times 80 \times L$ (по табл. 1 ОСТ 34 257-75) приварить по контуру катетом $K = S$ для $D_H \geq 219 \text{ мм}$.*

7. *Допускаемая нагрузка – 150 кес на 1 пог. см контакта основания опоры с катком.*

8. *Маркировать: обозначение по стандарту и товарный знак завода – изготовителя.*

9. *Остальные технические требования по ОСТ 34 279-75.*

10. * *Размеры для справок.*

*Извещение №1
об изменении ОСТ 34269-75 Блоки однокатковых опор.
Конструкция и размеры.*

Срок введения с 1 июня 1980г.

<i>Изм.</i>	<i>Содержание изменения</i>	<i>Листов</i>
		<i>1</i>
<i>1</i>		

Пункт 5. Изложить в новой редакции:

5. Материал:

дет. 2 (черт.1) — Круг $\frac{B 56 \text{ ГОСТ } 2590-71}{45 \text{ ГОСТ } 1050-74^}$;*

дет. 1 (черт.2) — Лист $\frac{Б-ПН-10 \text{ ГОСТ } 19903-74}{ВСт 3сп3 \text{ ГОСТ } 14637-69^}$;*

дет. 2 (черт.2) — Круг $\frac{B 10 \text{ ГОСТ } 2590-71}{ВСт 3сп3 \text{ ГОСТ } 535-58^}$;*

дет. 3 (черт.2) — Круг $\frac{B 16 \text{ ГОСТ } 2590-71}{ВСт 3сп3 \text{ ГОСТ } 535-58^}$."*

*Причина изменения — введение технологических улучшений,
устранение ошибок.*

Указание о внедрении — задел использовать.

Приложение: стр. 8 ОСТ 34 269-75.

5. *Материал: дет. 2 (черт. 1) — круг $\frac{B 56 \text{ ГОСТ } 2590-71}{45 \text{ ГОСТ } 1050-74}$;*

дет. 1 (черт. 2) — лист $\frac{Б-ПН-10 \text{ ГОСТ } 19903-74}{В ст 3 сл 3 \text{ ГОСТ } 14637-69}$;

дет. 2 (черт. 2) — круг $\frac{B 10 \text{ ГОСТ } 2590-71}{В ст 3 сл 3 \text{ ГОСТ } 535-58}$;

дет. 3 (черт. 2) — круг $\frac{B 16 \text{ ГОСТ } 2590-71}{В ст 3 сл 3 \text{ ГОСТ } 535-58}$.

6. *Дополнительное ребро жесткости размерами $S \times 80 \times L$ (по табл. 1 ОСТ 34. 257-75) приварить по контуру катетом $K = S$ для $D_n \geq 219$ мм.*

7. *Допускаемая нагрузка — 150 кгс на 1 пог. см контакта основания опоры с катком.*

8. *Маркировать: обозначение по стандарту и товарный знак завода — изготовителя.*

9. *Остальные технические требования по ОСТ 34 279-75.*

10. * *Размеры для справок.*