



Федеральное государственное унитарное предприятие
«Научно-исследовательский центр «Строительство»

ФГУП «НИЦ «Строительство»

СТАНДАРТ ОРГАНИЗАЦИИ

МЕТОДЫ РАСЧЕТА ЛИЦЕВОГО СЛОЯ ИЗ КИРПИЧНОЙ КЛАДКИ НАРУЖНЫХ ОБЛЕГЧЕННЫХ СТЕН С УЧЕТОМ ТЕМПЕРАТУРНО-ВЛАЖНОСТНЫХ ВОЗДЕЙСТВИЙ

СТО 36554501-013-2008

Москва
2008

Предисловие

Цели и задачи разработки, а также использования стандартов организаций в РФ установлены Федеральным законом от 27 декабря 2002 г. № 184-ФЗ «О техническом регулировании», а правила разработки и оформления — ГОСТ Р 1.0—2004 «Стандартизация в Российской Федерации. Основные положения» и ГОСТ Р 1.4—2004 «Стандартизация в Российской Федерации. Стандарты организаций. Общие положения».

Сведения о стандарте:

1 РАЗРАБОТАН И ВНЕСЕН лабораторией реконструкции уникальных каменных зданий и сооружений ЦНИИСК им. В.А. Кучеренко — филиалом ФГУП «НИЦ «Строительство» (руководитель темы — канд. техн. наук *М.К. Ищук*).

2 РЕКОМЕНДОВАН К ПРИНЯТИЮ секцией НТС кирпичных, блочных и панельных зданий ЦНИИСК им. В.А. Кучеренко 8 апреля 2008 г.

3 УТВЕРЖДЕН И ВВЕДЕН В ДЕЙСТВИЕ приказом и.о. генерального директора ФГУП «НИЦ «Строительство» от 5 июня 2008 г. № 140.

4 ВВЕДЕН ВПЕРВЫЕ

Настоящий стандарт не может быть полностью или частично воспроизведен, тиражирован и распространен в качестве нормативного документа без разрешения ФГУП «НИЦ «Строительство».

Применение настоящего стандарта следует осуществлять на базе договора с ЦНИИСК им. В.А. Кучеренко — филиалом ФГУП «НИЦ «Строительство», что определено положениями ГОСТ Р 1.4—2004.

Содержание

1 Общие положения	1
2 Проверка прочности кладки лицевого слоя на действие горизонтальных растягивающих усилий	2
3 Проверка прочности гибких связей на действие горизонтальных растягивающих усилий	5
4 Назначение расстояний между вертикальными деформационными швами в лицевом слое кладки и мест их расположения	6
5 Назначение расчетной температуры наружных стен с лицевым слоем из кирпичной кладки	7
6 Примеры определения горизонтальных растягивающих напряжений в кладке лицевого слоя и растягивающих усилий в гибких связях. Назначение расстояний между вертикальными деформационными швами в лицевом слое кладки	10
6.1 Определение горизонтальных растягивающих напряжений в кладке лицевого слоя. Проверка прочности кладки лицевого слоя на растяжение	10
6.2 Определение растягивающих усилий в гибких связях	12
Список литературы	13

СТАНДАРТ ОРГАНИЗАЦИИ

МЕТОДЫ РАСЧЕТА ЛИЦЕВОГО СЛОЯ ИЗ КИРПИЧНОЙ КЛАДКИ НАРУЖНЫХ
ОБЛЕГЧЕННЫХ СТЕН С УЧЕТОМ ТЕМПЕРАТУРНО-ВЛАЖНОСТНЫХ ВОЗДЕЙСТВИЙ

Method of calculation of thermal expansion of brick veneer

Дата введения 2008—06—15

1 Общие положения

1.1 Настоящий стандарт распространяется на наружные стены зданий с лицевым слоем из кирпичной кладки с соединением слоев гибкими связями.

1.2 Вследствие температурно-влажностных деформаций кладки лицевого слоя, внутреннего слоя из кирпичной или каменной кладки, монолитного железобетона и т.д., каркаса здания в кладке лицевого слоя возможно образование вертикальных и наклонных трещин (рис. 1, 2).



Рис. 1 — Вертикальная трещина на углу стены между 3-м и 4-м этажами



Рис. 2 — Выпучивание кладки лицевого слоя на углу стены на высоте 4-го этажа

1.3 Образование вертикальных и наклонных трещин в кладке наружного слоя возможно как в летнее, так и в зимнее время года и зависит от периода его возведения.

1.4 Горизонтальные растягивающие напряжения в лицевом слое вблизи углов, вызванные его изгибом из плоскости, сопоставимы по величине с напряжениями от осевых усилий.

1.5 Осевые усилия возникают преимущественно от сдерживания свободных горизонтальных перемещений кладки лицевого слоя опорными конструкциями и сосредоточены в основном на опоре.

1.6 Моменты, вызывающие изгиб кладки лицевого слоя из его плоскости, сосредоточены преимущественно вблизи углов фрагментов и распределены по высоте стены достаточно равномерно.

1.7 В Z- и П-образных фрагментах возрастает влияние изгиба лицевого слоя из его плоскости. Особенно это проявляется в Z-образных фрагментах вследствие сдвига двух крайних стен относительно друг друга (рис. 7—10).

1.8 Вследствие температурно-влажностных деформаций в гибких связях возникают растягивающие усилия. Усилия возникают в основном в связях, расположенных вблизи угла.

1.9 Усилия в угловых связях могут достигать предельных значений как в теплый, так и в холодный периоды года в зависимости от температуры наружного слоя в момент его возведения.

1.10 Вертикальные деформационные швы в кладке лицевого слоя способствуют снижению уровня горизонтальных растягивающих напряжений в кладке и растягивающих усилий в гибких связях.

1.11 С целью повышения прочности кладки лицевого слоя растяжению выполняется ее армирование горизонтальными сетками.

1.12 Армирование кладки лицевого слоя, конструкция и шаг гибких связей, расстояния между вертикальными деформационными швами в лицевом слое назначаются исходя из результатов расчетов фрагментов здания на температурно-влажностные воздействия и конструктивных требований. При больших ветровых нагрузках усилия в связях и кладке определяются также с их учетом.

2 Проверка прочности кладки лицевого слоя на действие горизонтальных растягивающих усилий

2.1 Прочность кладки лицевого слоя наружных стен с гибкими связями проверяется на растяжение по формулам:

- для неармированной кладки:

$$N_t = R_t A_{nt} \geq m_1 N; \quad (2.1)$$

- для армированной кладки:

$$N_t = \gamma_{cs} R_s A_s \geq m_1 N, \quad (2.2)$$

где R_t — расчетное сопротивление кладки растяжению по перевязанному сечению, принимаемое по таблице 11 [1];

R_s — расчетное сопротивление продольной арматуры;

A_{nt} — площадь вертикального сечения кладки по кирпичу нетто (за вычетом площади сечения вертикальных швов);

A_s — площадь сечения продольной арматуры;

γ_{cs} — коэффициент условий работы, определяемый по таблице 13 [1]. При армировании сетками $\gamma_{cs} = 0,75$;

N_t — несущая способность кладки на растяжение;

N — горизонтальное растягивающее усилие, являющееся суммой усилий от температурно-влажностных воздействий и ветровой нагрузки:

$$N = N(t) + N(w), \quad (2.3)$$

где $N(t)$ — горизонтальное растягивающее усилие от температурно-влажностных воздействий, определяемое из расчета по программам, реализующим метод конечного элемента и т.п., либо по приближенной формуле (3.1);

$N(w)$ — горизонтальное растягивающее усилие от ветровой нагрузки, определяемое по [3];

m_1 — коэффициент условий работы кладки лицевого слоя, принимаемый равным 1,0 при расстоянии между вертикальными температурными швами не более 3,5 м и 2,0 при большем значении.

2.2 Горизонтальные растягивающие усилия в лицевом слое кладки, возникающие от температурно-влажностных воздействий $N(t)$ (рис. 3, 4), определяются из расчета по программам, реализующим метод конечного элемента и т.п., либо по следующим приближенным формулам:

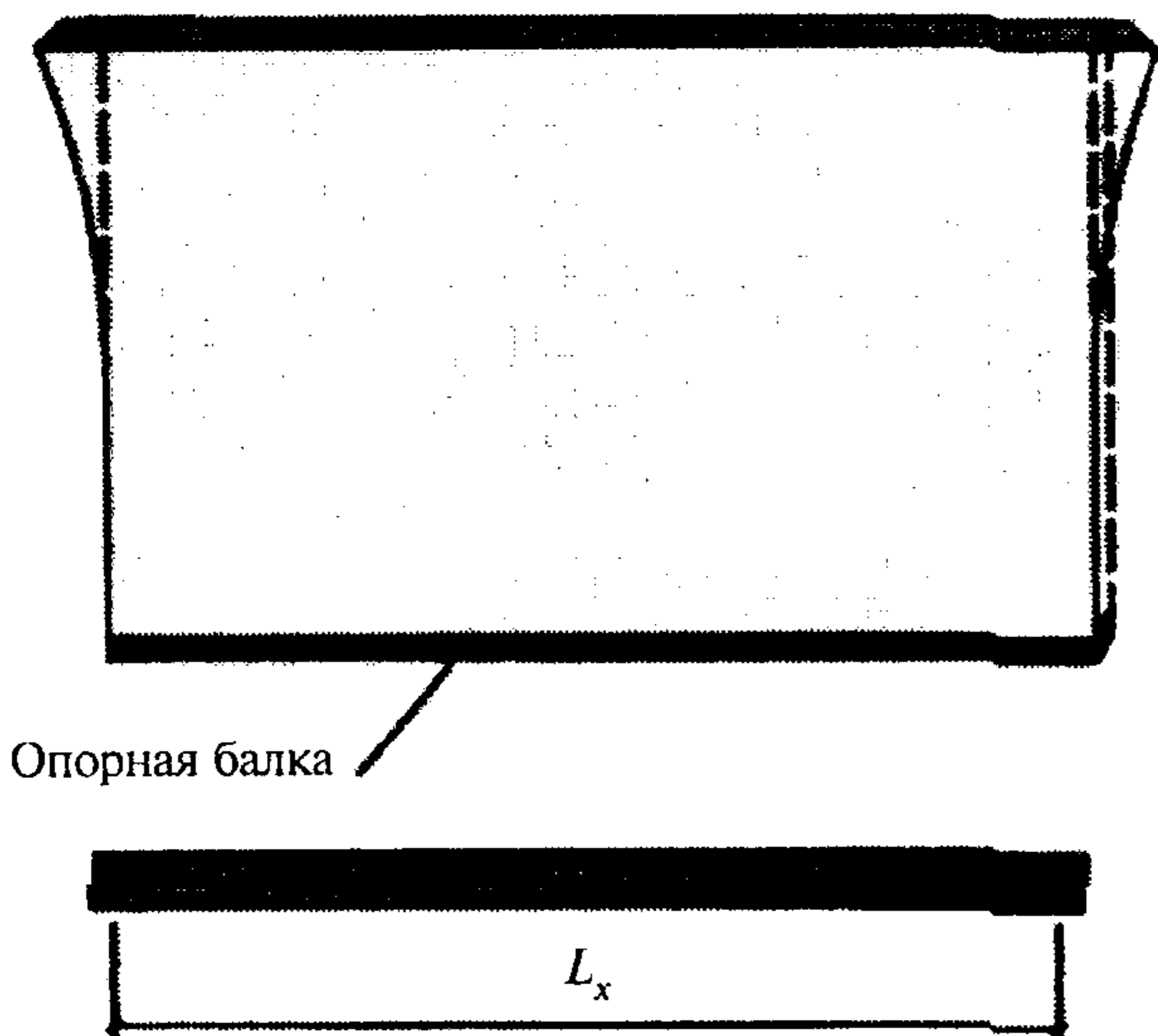
горизонтальное усилие, возникающее в кладке лицевого слоя от температурно-влажностных воздействий, следует определять по формуле:

$$N(t) = \sigma A, \quad (2.4)$$

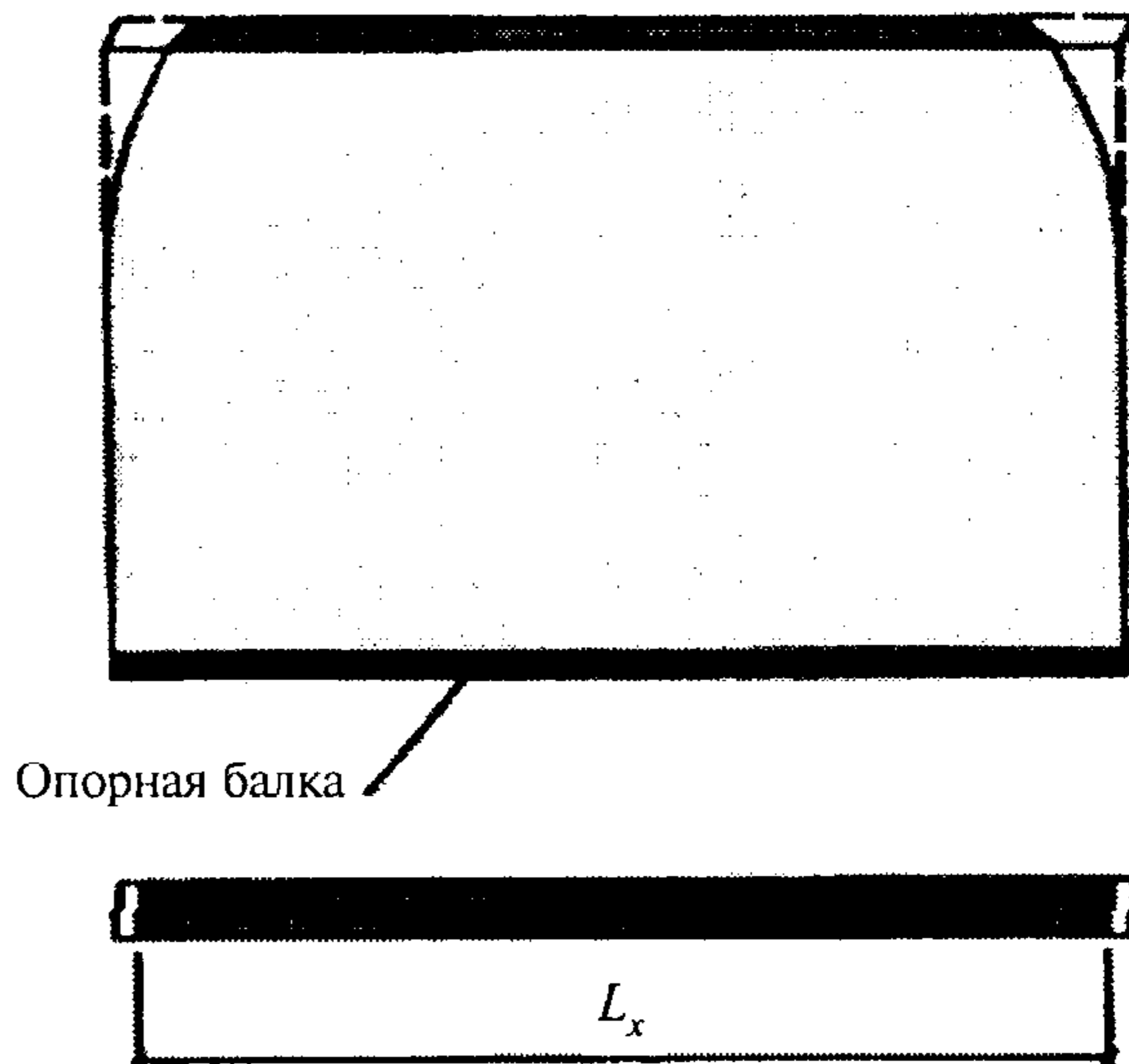
где A — площадь вертикального сечения кладки лицевого слоя брутто (с учетом вертикальных швов) высотой 1 м;

σ — горизонтальные растягивающие напряжения, возникающие в лицевом слое кладки от температурно-влажностных воздействий, определяемые по формуле:

$$\sigma = (0,67 + 0,0088L) E_k \alpha_t \Delta t \text{ [МПа]}; \quad (2.5)$$



Опорная балка



Опорная балка

Рис. 3 — Схема деформаций лицевого слоя на прямолинейном участке летом при его возведении зимой

Рис. 4 — Схема деформаций лицевого слоя на прямолинейном участке зимой при его возведении в межсезонье при $t = 0\text{ }^{\circ}\text{C}$

E_k — модуль деформаций кладки, определяемый с учетом длительных деформаций по формуле:

$$E_k = E^0/\eta; \tag{2.6}$$

E^0 — модуль упругости кладки;

η — коэффициент, учитывающий влияние ползучести кладки, определяемый по [1];

α_l — коэффициент линейного расширения кладки;

L — расчетная суммарная длина стен фрагментов, определяемая по п. 2.3;

Δt — расчетный перепад температур, определяемый по разделу 5.

2.3 Назначение расчетной суммарной длины стен фрагментов для определения горизонтальных растягивающих напряжений в лицевом слое кладки по формуле (2.5) производится по следующим формулам:

для Г-образных фрагментов с двумя температурными швами (рис. 5, 6):

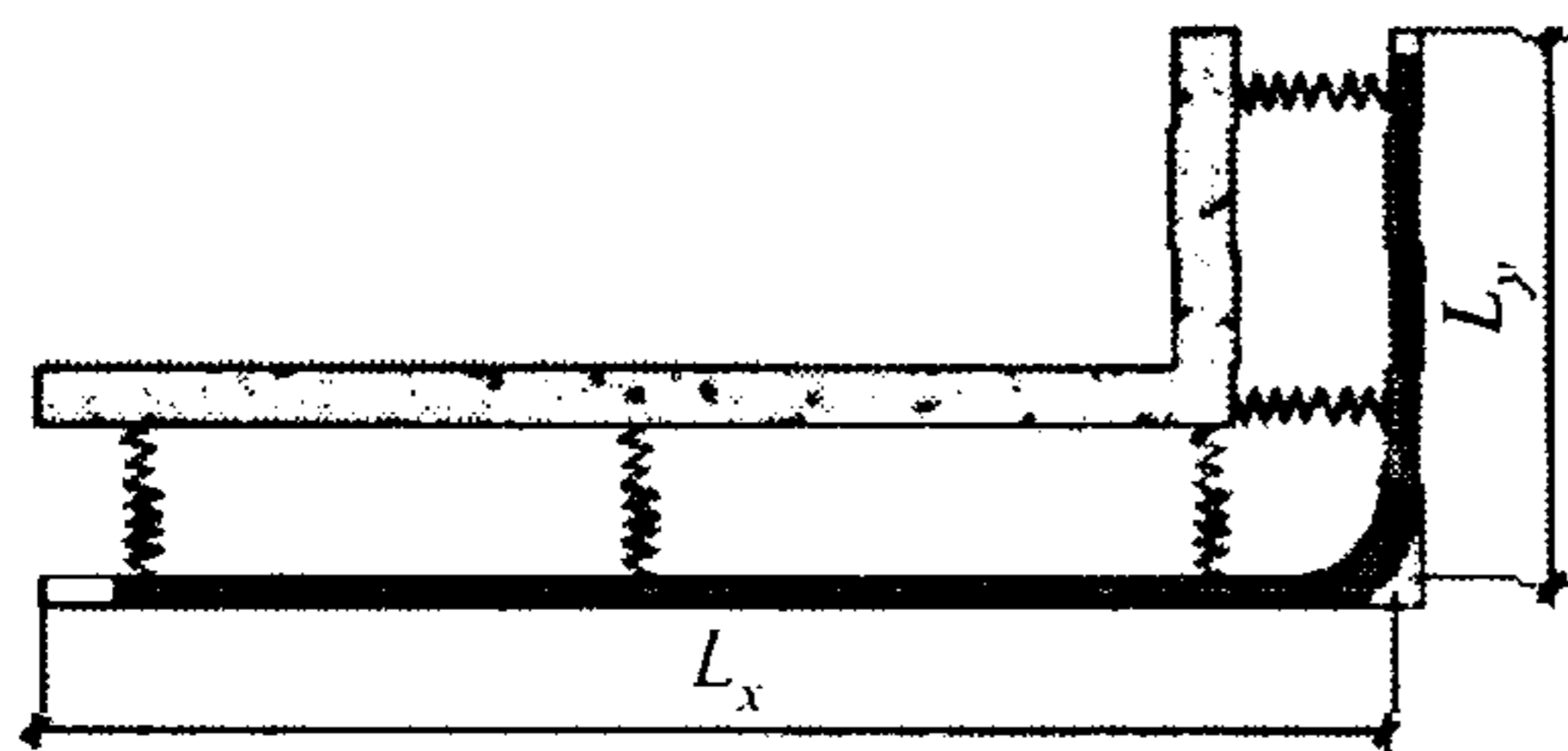
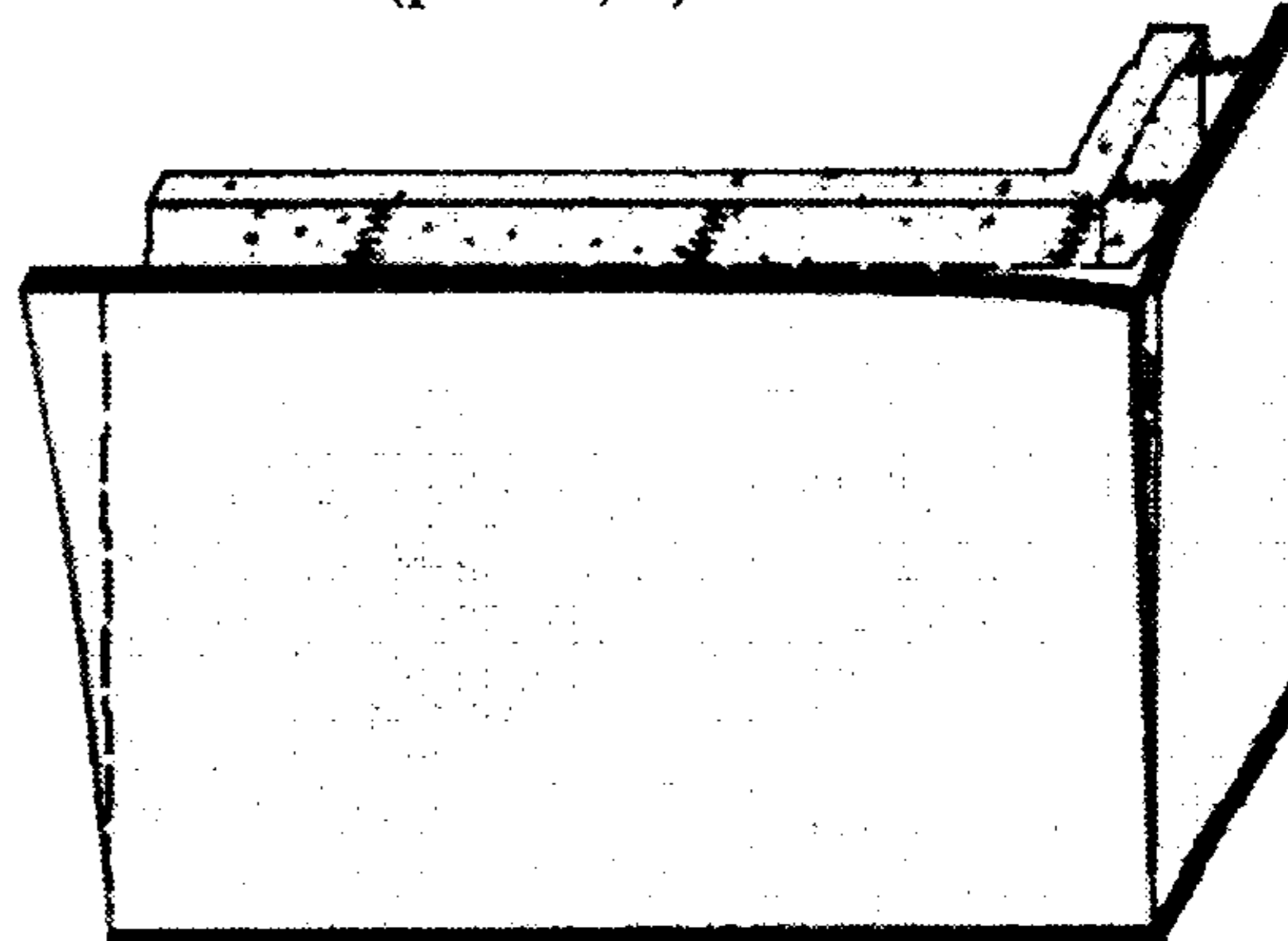
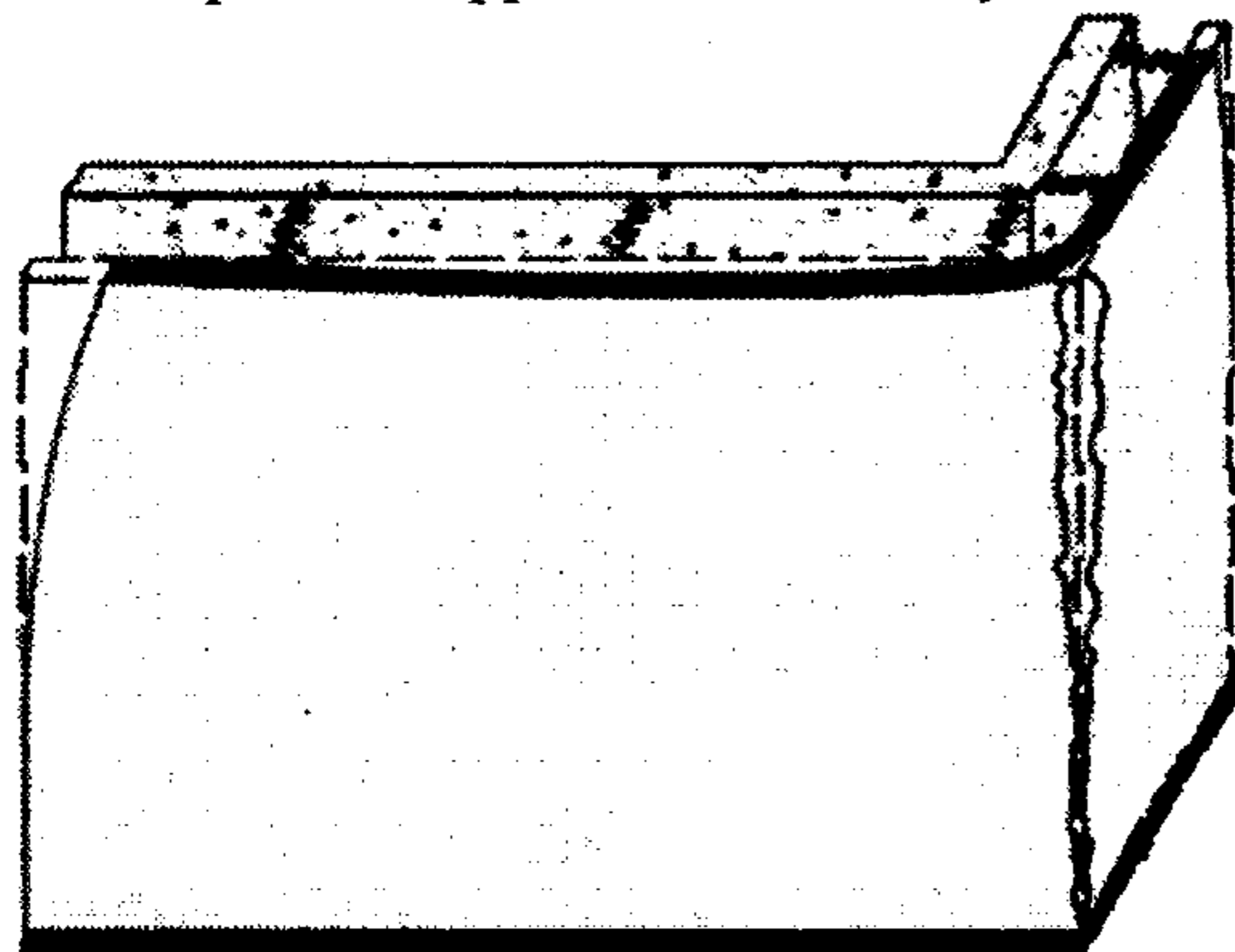


Рис. 5 — Схемы деформаций наружного лицевого слоя на Г-образном участке с внешним углом зимой при его возведении в межсезонье при $t = 0\text{ }^{\circ}\text{C}$

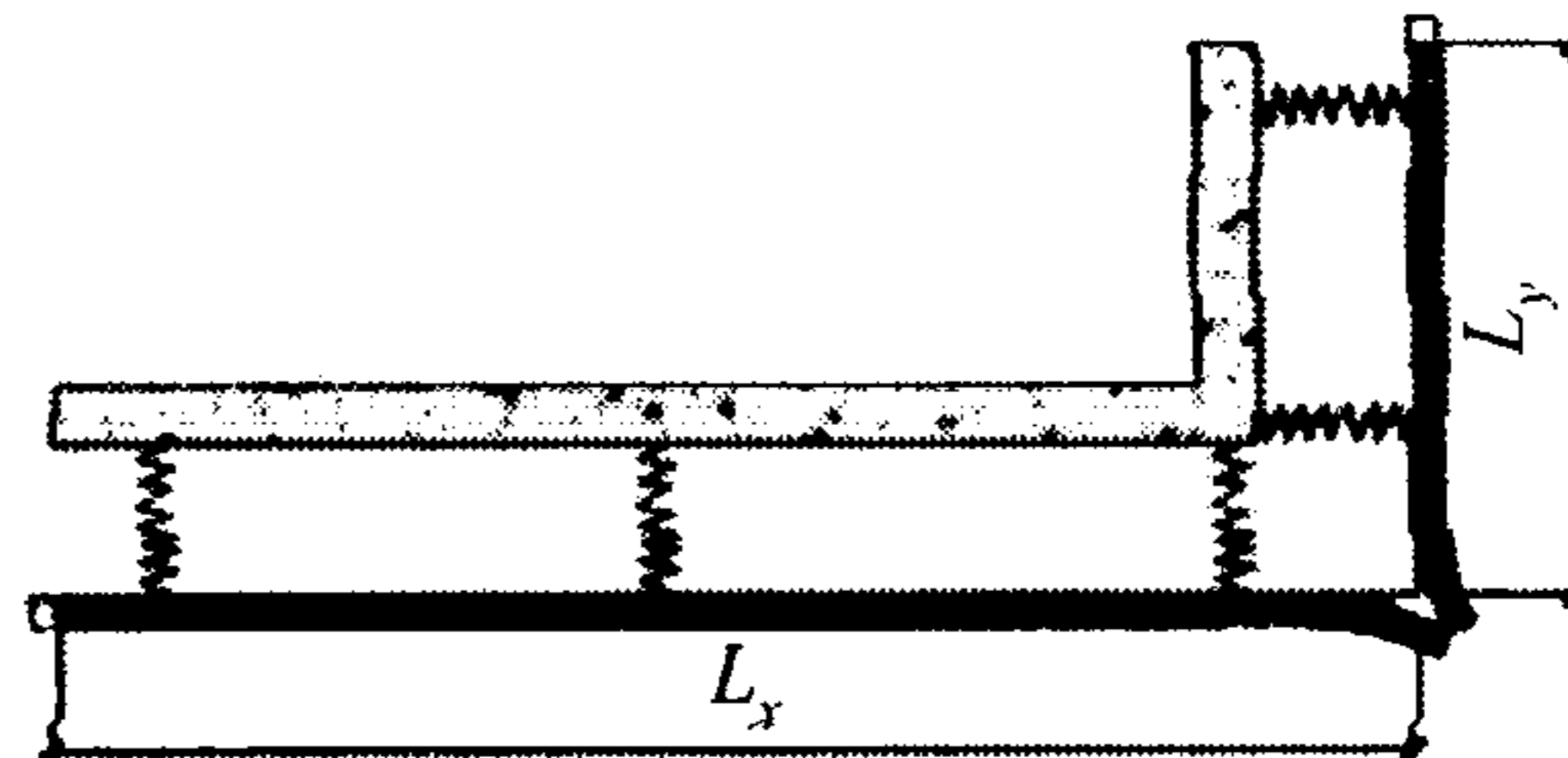


Рис. 6 — Схемы деформаций наружного лицевого слоя на Г-образном участке летом при его возведении зимой

$$L = L_x + L_y, \quad (2.7)$$

где L_x и L_y — длина стены от угла до деформационного шва соответственно по осям X и Y ; для П-образных фрагментов и Z-образных фрагментов с двумя температурными швами (рис. 7—10):

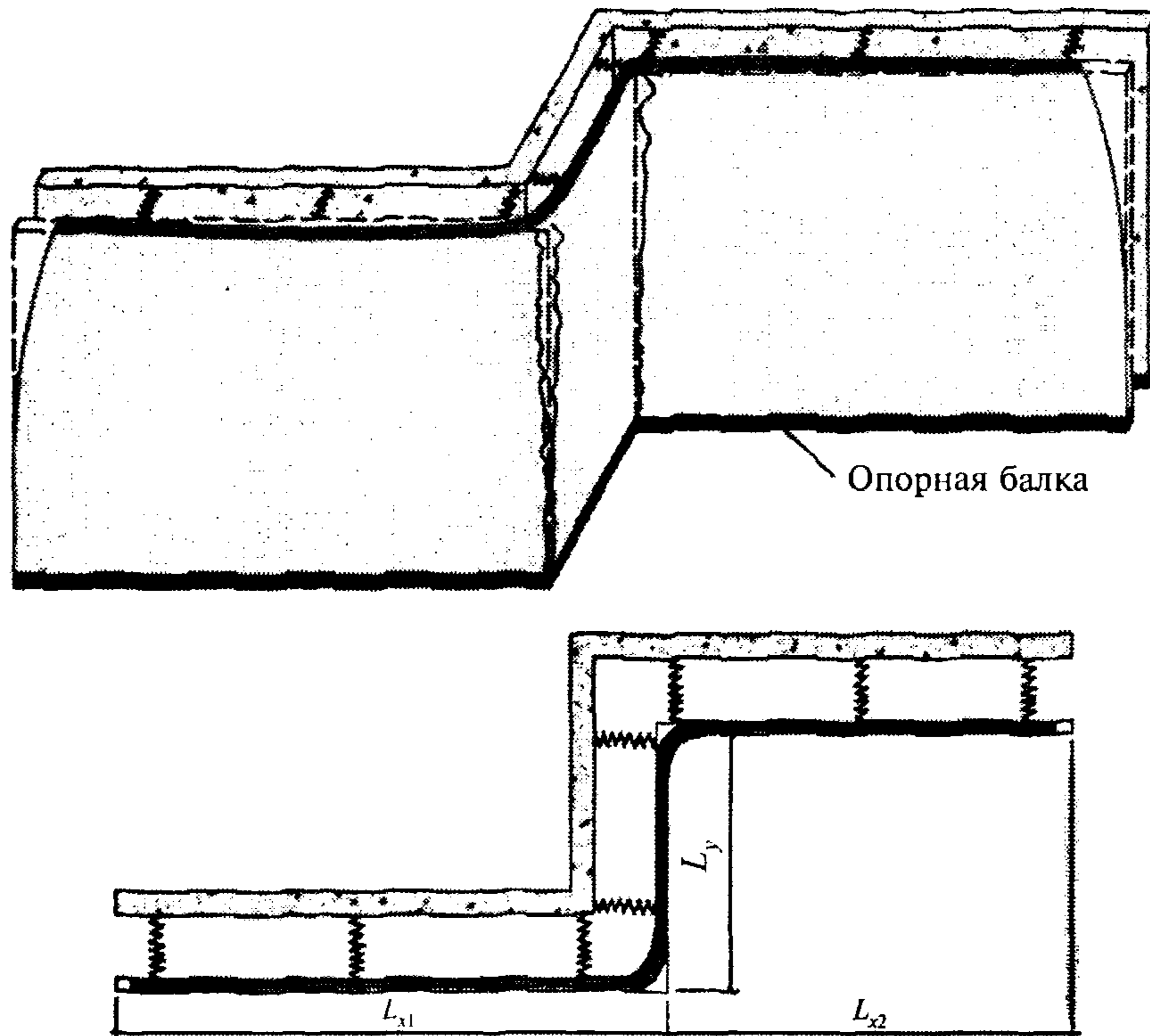


Рис. 7 — Схемы деформаций наружного лицевого слоя на Z-образном участке зимой при возведении его в межсезонье при $t = 0^\circ\text{C}$

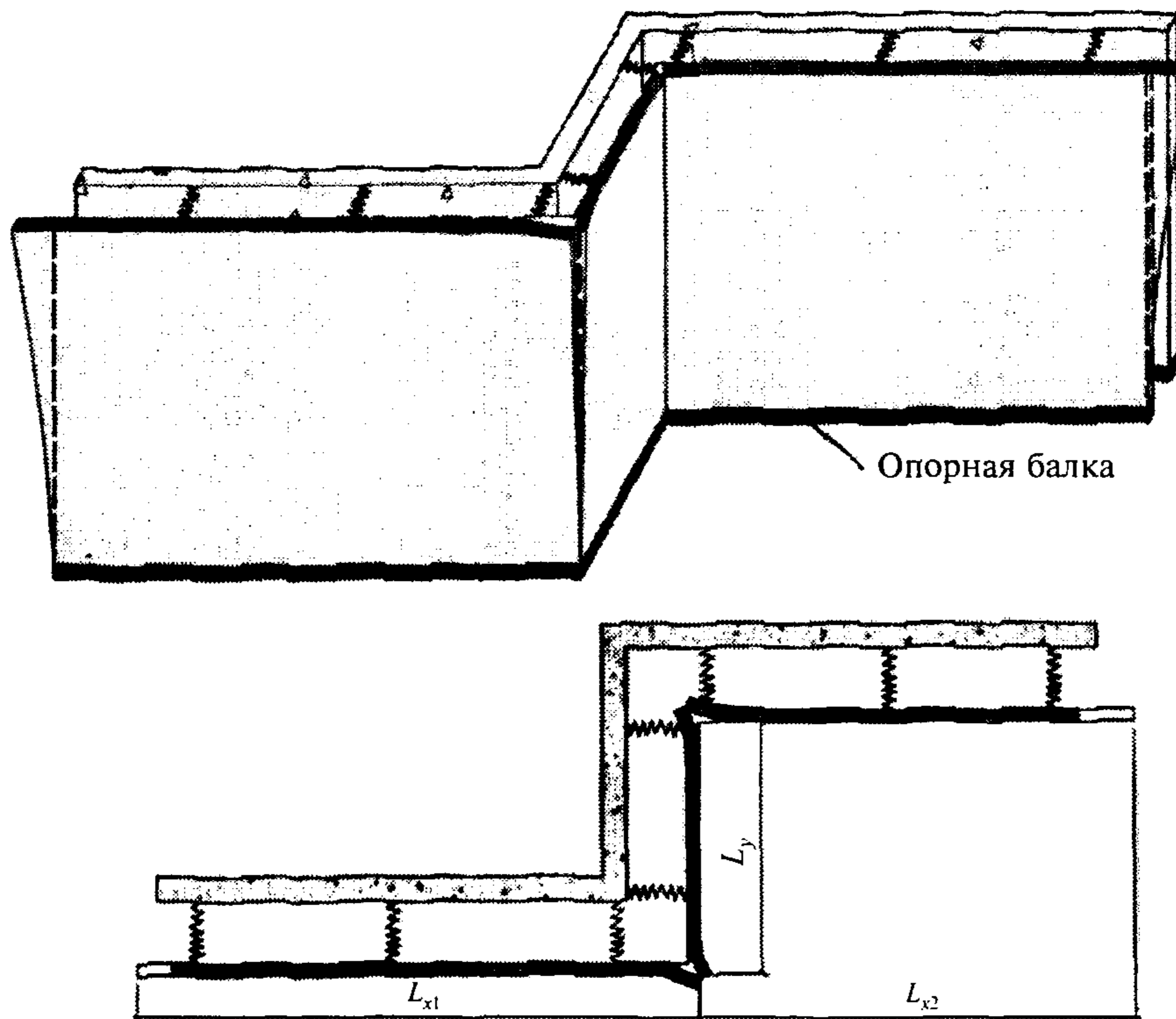


Рис. 8 — Схемы деформаций наружного лицевого слоя на Z-образном участке летом при его возведении зимой

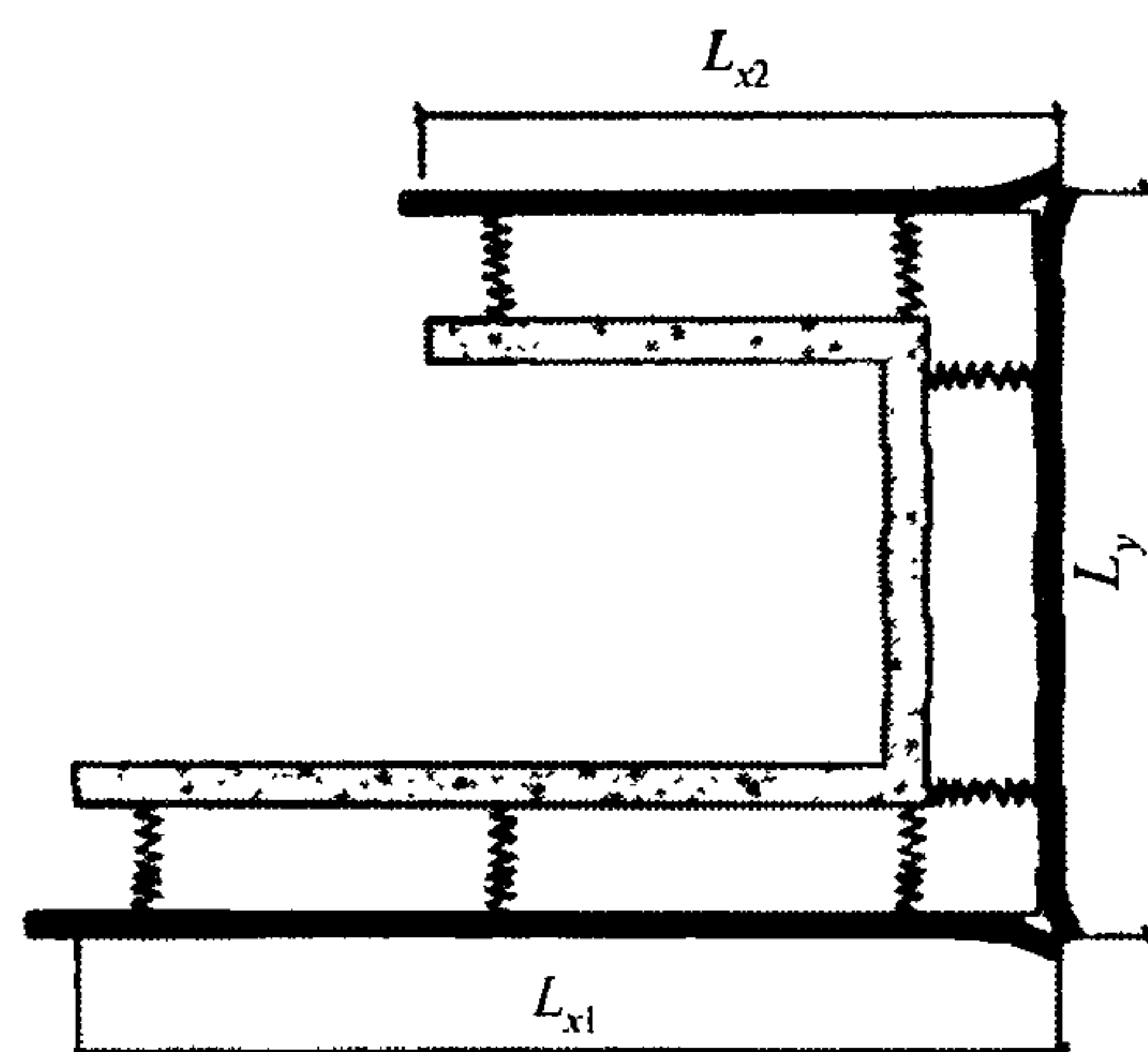
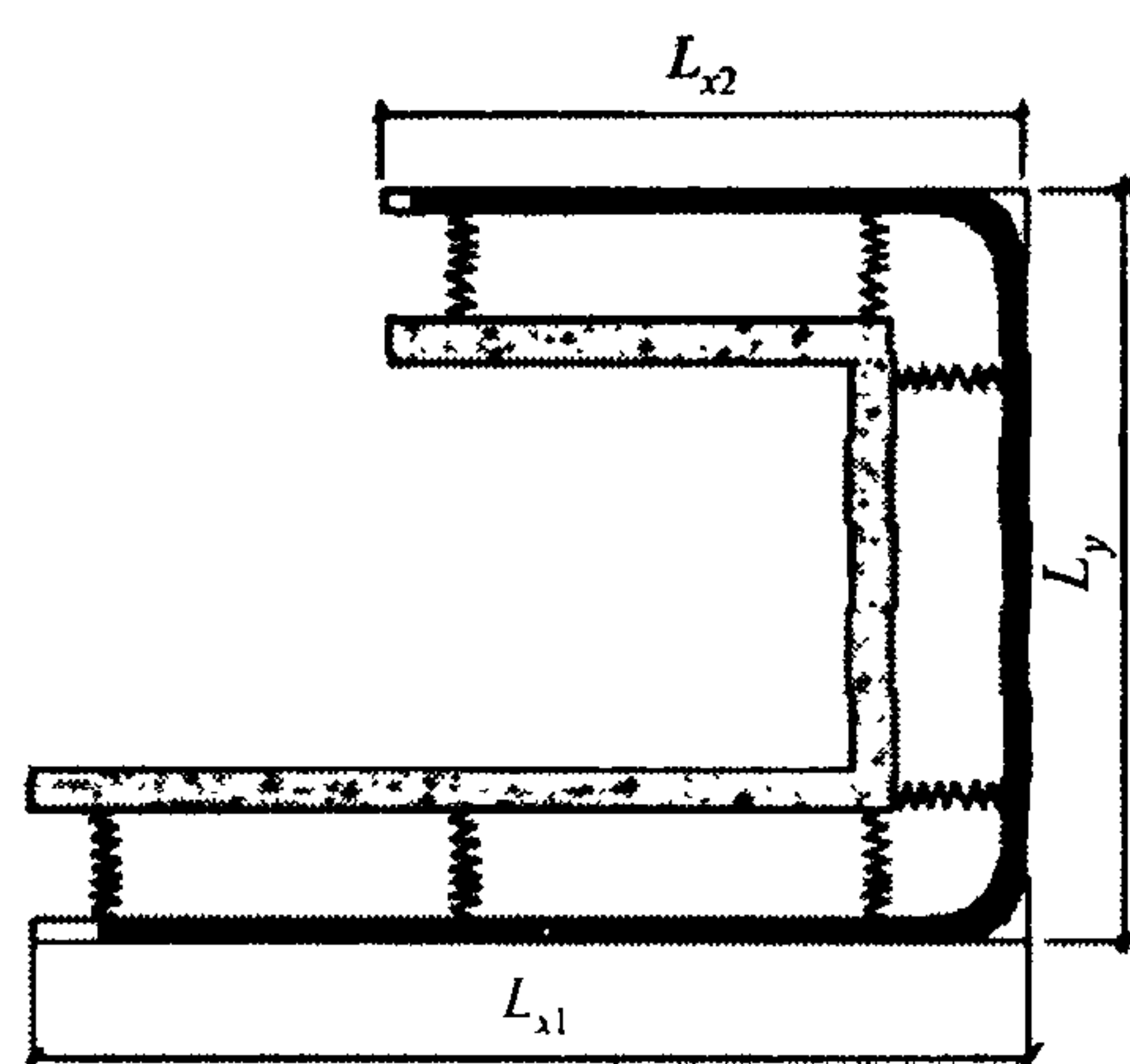
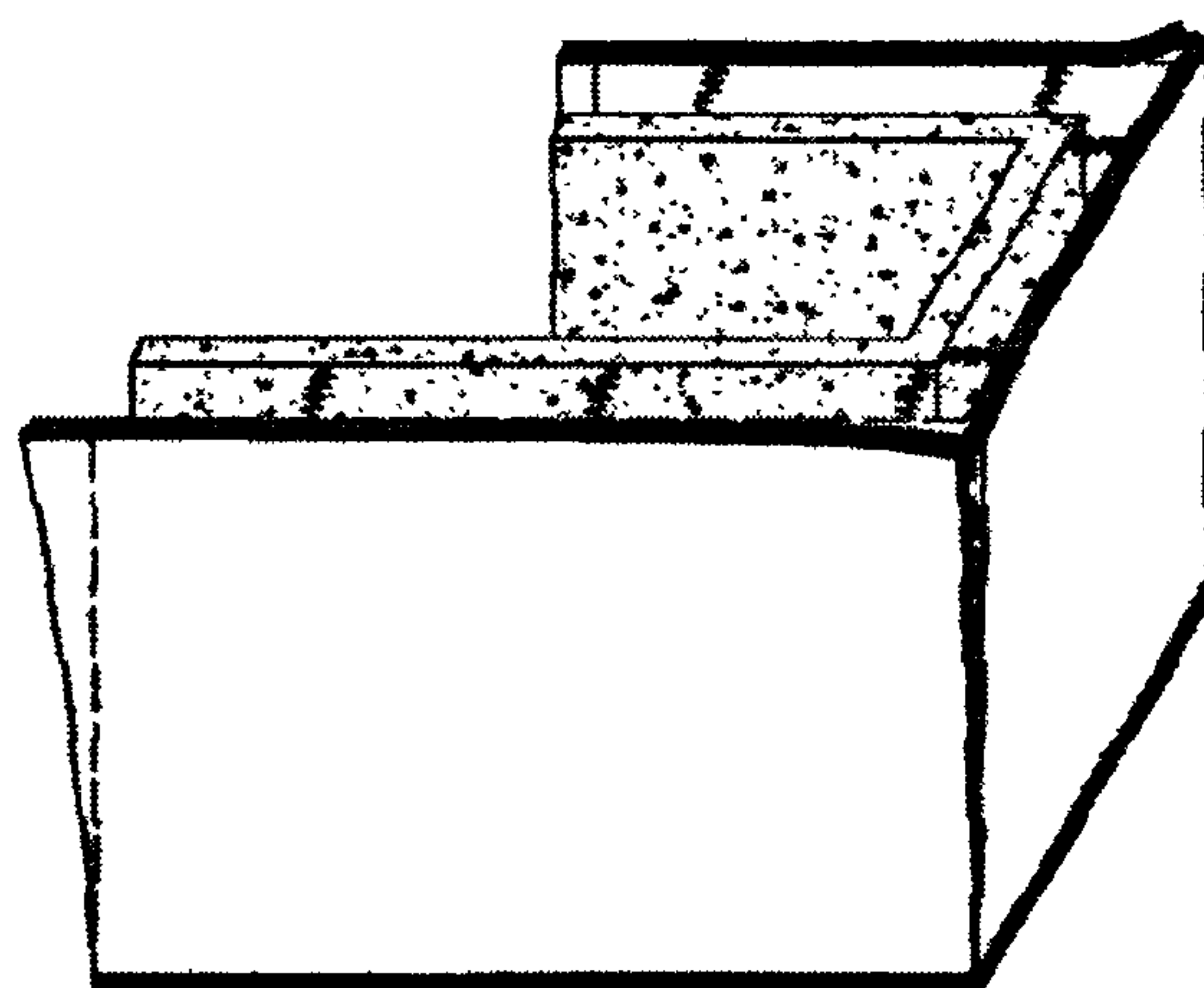
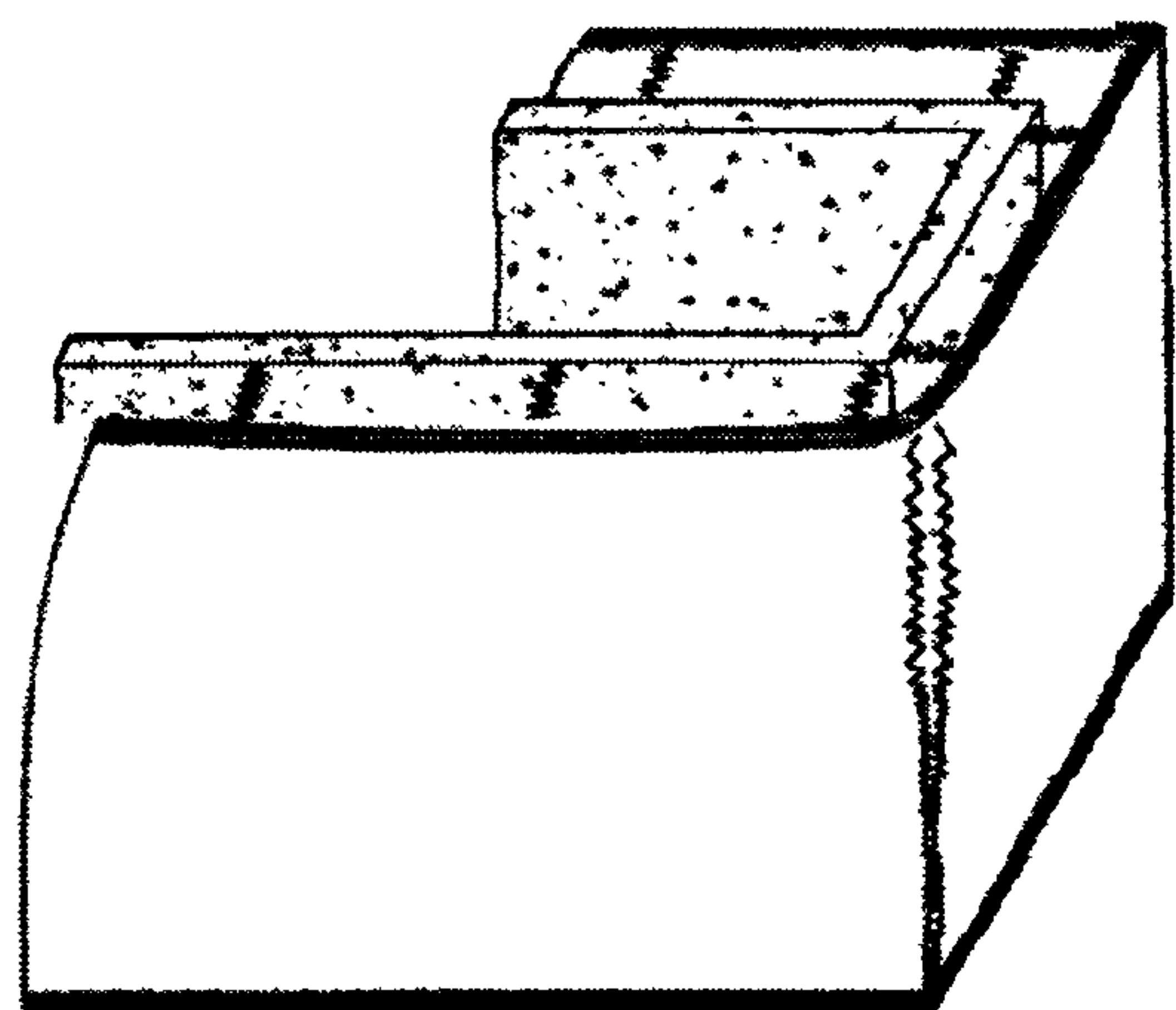


Рис. 9 — Схемы деформаций наружного лицевого слоя на П-образном участке зимой при его возведении в межсезонье при $t = 0 \text{ } ^\circ\text{C}$

Рис. 10 — Схемы деформаций наружного лицевого слоя на Z-образном участке летом при его возведении зимой

$$L = L_{x1} + L_y + L_{x2}; \quad (2.8)$$

для -образных фрагментов без вертикальных температурных швов.

$$L = 2(L_x + L_y); \quad (2.9)$$

для Г-образных фрагментов с одним температурным швом:

$$L = 2(L_x + L_y); \quad (2.10)$$

для Г-образных фрагментов без температурных швов:

$$L = 4(L_x + L_y). \quad (2.11)$$

3 Проверка прочности гибких связей на действие горизонтальных растягивающих усилий

3.1 Прочность связи на растяжение $N_{t,s}$ проверяется по формуле:

$$N_{t,s} \geq m_1 m_2 N_s. \quad (3.1)$$

Прочность узла анкеровки связи $N_{t,a}$ проверяется по формуле:

$$N_{t,a} \geq m_1 m_2 N_s. \quad (3.2)$$

В формулах приняты следующие обозначения:

N_s — горизонтальное растягивающее усилие в связи, являющееся суммой усилий от температурно-влажностных воздействий и ветровой нагрузки:

$$N_s = N_s(t) + N_s(w); \quad (3.3)$$

$N_s(t)$ — растягивающее усилие в связи от температурно-влажностных воздействий, определяемое из расчета по программам, реализующим метод конечного элемента и т.п, либо по приближенным формулам (3.4) и (3.5);

$N_s(w)$ — растягивающее усилие в связи от ветровой нагрузки, определяемое по [3];

m_1 — коэффициент условий работы кладки лицевого слоя, принимаемый равным 1,0 при расстоянии между горизонтальными температурными швами не более 3,5 м и 2,0 — при большем значении.

m_2 — коэффициент условий работы связей, зависящий от неравномерности включения в работу отдельных связей, зависящий от конструкции связи, наличия или отсутствия предварительного напряжения связей. При отсутствии данных принимается $m_2 = 2$.

3.2 Растягивающее усилие в связи от температурно-влажностных воздействий определяется из расчета по программам, реализующим метод конечного элемента и т.п, либо по следующим приближенным формулам:

$$N_s(t) = 2,21[a \ln(L - b) + c] E_k \alpha_t \Delta t, \text{ кН, при } L > 8,5; \quad (3.4)$$

$$N_s(t) = 1,65[dL^2 + e] E_k \alpha_t \Delta t, \text{ кН, при } L \leq 8,5. \quad (3.5)$$

Здесь коэффициенты принимают следующие значения:

$$a = 0,73; b = 8; c = 3,3; d = 0,05; e = 0,15;$$

модуль упругости задается в МПа, температура — в °С;

$E; \alpha_t$ — соответственно модуль деформаций и коэффициент линейного расширения кладки;

Δt — расчетный перепад температур, определяемый по разделу 5.

3.3 Назначение расчетной суммарной длины L стен фрагментов для определения по формулам (3.4) и (3.5) горизонтальных растягивающих усилий в расположенных на углу связях, возникающих от температурно-влажностных воздействий, производится по следующим формулам:

для Г-образных фрагментов с внешним углом с двумя температурными швами принимается максимальное из двух значений (рис. 5, 6):

$$L = L_x + 0,25L_y/L_x; \quad (3.6)$$

$$L = L_y + 0,25L_x/L_y, \quad (3.7)$$

где L_x и L_y — длина стены от угла до деформационного шва соответственно по осям X и Y ;

для Г-образных фрагментов с внешним углом с одним температурным швом:

$$L = 2L_x + 0,75L_y/L_x. \quad (3.8)$$

4 Назначение расстояний между вертикальными деформационными швами в лицевом слое кладки и мест их расположения

4.1 Расстояния между вертикальными деформационными швами могут назначаться из соблюдения следующих условий:

- не превышение прочности кладки лицевого слоя на растяжение в соответствии с разделом 2;

- не превышение прочности связей и анкерных узлов на растяжение в соответствии с разделом 3.

В любом случае, при назначении мест расположения вертикальных температурных швов рекомендуется придерживаться конструктивных требований, приведенных в [1], [2].

5 Назначение расчетной температуры наружных стен с лицевым слоем из кирпичной кладки

5.1 Лицевой слой кладки, выполненный толщиной 12 см, по своей сути является тонкостенной конструкцией. Этот слой отделен от основного слоя стены утеплителем, а вдобавок часто и вентилируемой воздушной прослойкой. В этой связи температура кладки лицевого слоя практически равна температуре наружного воздуха. При прямом воздействии солнечной радиации в дневное время лицевой слой может иметь температуру и более высокую, чем температура наружного воздуха.

Исходя из этого температура наружного лицевого слоя может быть определена по таблице 15 [3] как для однослойной конструкции неотапливаемого здания.

5.2 Нормативные значения средних по сечению лицевого (наружного) слоя температур $t_{w,nc}$ и $t_{c,nc}$ соответственно в теплое и холодное время года могут быть определены по таблице 15 [3] как для неотапливаемых зданий:

$$t_{w,nc} = t_{ew} + \theta_1 + \theta_4; \quad (5.1)$$

$$t_{c,nc} = t_{ec} - 0,5\theta_1, \quad (5.2)$$

где θ_1 — приращение средней по сечению облицовки температуры и перепада температур от суточных колебаний температуры наружного воздуха, определяемое по таблице 16 [3]. Для кирпичной облицовки толщиной до 15 см $\theta_1 = 8$ °С;

θ_4 — приращение средней по сечению облицовки температуры и перепада температур от солнечной радиации, принимаемое в соответствии с п. 8.5 [3]:

$$\theta_4 = 0,05\rho S_{max}kk_1, \quad (5.3)$$

где ρ — коэффициент поглощения солнечной радиации материалом наружной поверхности стены, принимаемый по [4];

S_{max} — максимальное значение солнечной радиации (прямой и рассеянной), Вт/м², принимаемое по [5];

k — коэффициент, принимаемый по табл. 17 [3];

k_1 — коэффициент, равный 0,6 для кладки толщиной до 15 см;

t_{ew} , t_{ec} — средние суточные температуры наружного воздуха соответственно в теплое и холодное время года, определяемые по формулам:

$$t_{ew} = t_{VII} + 6; \quad (5.4)$$

$$t_{ec} = t_I - \Delta_I, \quad (5.5)$$

t_I , t_{VII} — многолетние среднемесячные температуры воздуха в январе и июле, определяемые по картам 5 и 6 обязательного приложения 5 к [3];

Δ_I — отклонение средних суточных температур от средних месячных, принимаемое по карте 7 обязательного приложения [3].

5.3 Расчет на температурные воздействия для холодного времени года производится на температуру, равную разности зимней температуры t_c и начальной летней температуры t_{ow} :

$$\Delta t_c = t_c - t_{ow}. \quad (5.6)$$

Аналогично, расчет для теплого времени года производится на температуру, равную разности летней температуры t_w и начальной зимней температуры t_{oc} :

$$\Delta t_w = t_w - t_{oc}. \quad (5.7)$$

5.4 Начальные температуры, соответствующие замыканию конструкции, в летнее и зимнее время определяются по формулам СНиП [3]:

$$t_{ow} = 0,8t_{VII} + 0,2t_I; \quad (5.8)$$

$$t_{oc} = 0,2t_{VII} + 0,8t_I. \quad (5.9)$$

Начальные температуры, соответствующие замыканию конструкции в законченную систему, в соответствии со СНиП 2.01.07-85* допускается уточнять для каждого конкретного случая.

При работе в тепляках начальные зимние температуры лицевого и основного слоев рекомендуется принимать:

$$t_{oc} = +5 \text{ }^\circ\text{C}. \quad (5.10)$$

5.5 При необходимости расчета лицевого слоя с учетом совместной работы с внутренним слоем стены, выполненным из каменной кладки, монолитного бетона и т. п., необходимо кроме температуры лицевого слоя знать также и температуру внутреннего слоя стены. В случае когда внутренний слой отделен от слоя облицовки слоем эффективного утеплителя, суточные колебания температуры и солнечная радиация практически не сказываются. В этом случае средние по сечению слоя температуры внутреннего слоя могут быть определены по формулам [3] как для защищенных от действия солнечной радиации конструкций:

$$t_{w,BC} = t_{ew}; \quad (5.11)$$

$$t_{c,BC} = t_{ic}. \quad (5.12)$$

Когда между лицевым и основным слоями стены утеплитель отсутствует, средняя по сечению температура основного слоя может определяться по формуле (5.1) для теплого времени года и для холодного времени года по формуле:

$$t_c = t_{ic} + 0,6(t_{ec} - t_{ic}) - 0,5\theta_2. \quad (5.13)$$

5.6 Расчетные значения температур вычисляются путем умножения полученных нормативных значений на коэффициент надежности, равный 1,1.

5.7 Во многих материалах наряду с температурными могут развиваться деформации усадки или набухания. Например, деформациям усадки или набухания (в зависимости от влажности материала) подвержены такие материалы, как кладки из силикатного кирпича, бетонных камней. В то же время кладка из керамических камней и кирпича практически не испытывает этих деформаций. Величины влажностных деформаций могут быть сопоставимы с температурными. В расчетах влажностные деформации $\xi(sh)$ могут задаваться с помощью эквивалентной температуры $T(sh)_{эkv}$:

$$T(sh)_{эkv} = \xi(sh)/\alpha_r \quad (5.14)$$

где α_r — коэффициент температурного линейного расширения.

Наиболее интенсивно деформации усадки протекают в первые месяцы с момента возведения конструкции. Поскольку в реальных условиях время возведения различных конструкций не всегда может быть заранее спланировано, расчет рекомендуется производить для различных сочетаний температурно-влажностных воздействий.

Пример определения разности температур

Место строительства г. Москва.

Конструкция наружной стены: лицевой слой толщиной 12 см из красного глиняного кирпича, основной слой толщиной 20 см из бетонных камней, между ними слой пенополистирола.

Средние суточные температуры наружного воздуха равны:
в летнее время:

$$t_{ew} = t_{VII} + 6 = 20 + 6 = 26 \text{ }^\circ\text{C};$$

в зимнее время:

$$t_{ec} = t_I - \Delta_I = -10 - 20 = -30 \text{ }^\circ\text{C}.$$

в межсезонье:

$$t_{e \text{ осень}} = 0 \text{ }^\circ\text{C}.$$

Нормативные значения температуры лицевого слоя, подсчитанные по формулам (5.1) и (5.2) как для неотапливаемого здания, равны:

на солнечной стороне:

$$t_{w,nc} = t_{ew} + \theta_1 + \theta_4 = 26 + 8 + 12,7 = 46,7 \text{ } ^\circ\text{C},$$

где

$$\theta_4 = 0,05\rho S_{\max}kk_1 = 0,05 \cdot 0,7 \cdot 603 \cdot 1,0 \cdot 0,6 = 12,7 \text{ } ^\circ\text{C}.$$

$$t_{c,nc} = t_{e,c} - 0,5 \theta_1 = -30^\circ - 0,5 \cdot 8 = -34 \text{ } ^\circ\text{C}.$$

в тени:

$$t_{w,nc} = t_{ew} + \theta_1 + \theta_4 = 26 + 8 = 34 \text{ } ^\circ\text{C}.$$

Начальные температуры, соответствующие замыканию конструкции в законченную систему, определим по формулам (23), (24) [3]:

в летнее время:

$$t^o_w = 0,8t_{VII} + 0,2t_1 = 0,8 \cdot 20 + 0,2(-10) = 14 \text{ } ^\circ\text{C}.$$

в зимнее время:

$$t^o_c = 0,2t_{VII} + 0,8t_1 = 0,2 \cdot 20 + 0,8(-10) = -4 \text{ } ^\circ\text{C}.$$

в межсезонье:

$$t^o_{\text{осень}} = 0 \text{ } ^\circ\text{C}.$$

Вычислим разности температур периода эксплуатации и начальной температуры замыкания конструкции.

1. Разность летней температуры $t_{w,nc}$ и начальной зимней температуры t_{oc} для лицевого слоя, находящегося на солнечной стороне, равна:

$$\Delta t_{w,nc} = t_{w,nc} - t^o_c = 46,7 - (-4) = 50,7 \text{ } ^\circ\text{C}.$$

Разность летней температуры $t_{w,nc}$ и начальной зимней температуры t_{oc} для внутреннего слоя, отделенного от наружного слоем утеплителя, а также плит перекрытий, внутренних стен и т.п.:

$$\Delta t_{w,nc} = \Delta t_{w,пер} = t_{w,nc} - t^o_c = 26 - (-4) = 30 \text{ } ^\circ\text{C}.$$

2. Разность летней температуры $t_{w,nc}$ и начальной зимней температуры t_{oc} для лицевого слоя, находящегося в тени, равна:

$$\Delta t_{w,nc} = t_{w,nc} - t_{oc} = 34 - (-4) = 38 \text{ } ^\circ\text{C}.$$

Разность летней температуры $t_{w,nc}$ и начальной зимней температуры t^o_c для внутреннего слоя, отделенного от наружного слоем утеплителя, а также плит перекрытий, внутренних стен и т.п.:

$$\Delta t_{w,nc} = \Delta t_{w,пер} = t_{w,nc} - t^o_c = 30 \text{ } ^\circ\text{C}.$$

3. Разность летней температуры $t_{w,nc}$ и начальной температуры в межсезонье $t^o_{\text{осень}}$ для лицевого слоя, находящегося на солнечной стороне, равна:

$$\Delta t_{w,nc} = t_{w,nc} - t^o_{\text{осень}} = 46,7 - 0 = 46,7 \text{ } ^\circ\text{C}.$$

Разность летней температуры $t_{w,nc}$ и начальной температуры в межсезонье t^o_c для внутреннего слоя, отделенного от наружного слоем утеплителя, а также плит перекрытий, внутренних стен и т.п. равна:

$$\Delta t_{w,nc} = \Delta t_{w,пер} = t_{w,пер} - t^o_{\text{осень}} = 26 - 0 = 26 \text{ } ^\circ\text{C}.$$

4. Разность летней температуры $t_{w,nc}$ и начальной температуры в межсезонье $t^o_{\text{осень}}$ для лицевого слоя, находящегося в тени, равна:

$$\Delta t_{w,nc} = t_{w,nc} - t^o_{\text{осень}} = 34 - 0 = 34 \text{ } ^\circ\text{C}.$$

Разность летней температуры $t_{w,вс}$ и начальной температуры в межсезонье $t_{осень}^o$ для внутреннего слоя, отделенного от наружного слоем утеплителя, а также плит перекрытий, внутренних стен и т.п. равна:

$$\Delta t_{w,вс} = \Delta t_{w,пер} = t_{w,пер} - t_{осень}^o = 26 \text{ } ^\circ\text{C}.$$

5. Разность зимней температуры $t_{w,нс}$ и начальной летней температуры t_c^o для лицевого слоя равна:

$$\Delta t_{c,нс} = t_{c,нс} - t_w^o = -34 - 14 = -48 \text{ } ^\circ\text{C}.$$

Разность зимней температуры $t_{c,вс}$ при неполном отоплении в период строительства и начальной летней температуры t_c^o для внутреннего слоя, отделенного от наружного слоем утеплителя, а также плит перекрытий, внутренних стен и т.п. равна:

$$\Delta t_{c,пер} = t_{c,пер,стройка} - t_w^o = 10 - 14 = -4 \text{ } ^\circ\text{C}.$$

6. Разность зимней температуры $t_{c,нс}$ и начальной летней температуры t_c^o для лицевого слоя равна:

$$\Delta t_{c,нс} = t_{c,нс} - t_w^o = -48 \text{ } ^\circ\text{C}.$$

Разность зимней температуры $t_{c,нс}$ в период эксплуатации и начальной летней температуры t_w^o для внутреннего слоя, отделенного от наружного слоем утеплителя, а также плит перекрытий, внутренних стен и т.п. равна:

$$\Delta t_{c,пер} = t_{c,пер} - t_w^o = 20 - 14 = 6 \text{ } ^\circ\text{C}.$$

7. Разность зимней температуры $t_{c,нс}$ в период эксплуатации и начальной температуры в межсезонье $t_{осень}^o$ для наружного слоя равна:

$$\Delta t_{c,нс} = t_{c,нс} - t_{осень}^o = -34 - 0 = -34 \text{ } ^\circ\text{C}.$$

Разность зимней температуры $t_{c,нс}$ в период эксплуатации и начальной температуры в межсезонье $t_{осень}^o$ для внутреннего слоя, отделенного от наружного слоем утеплителя, а также плит перекрытий, внутренних стен и т.п. равна:

$$\Delta t_{c,пер} = t_{c,пер} - t_{осень}^o = 20 - 0 = 20 \text{ } ^\circ\text{C}.$$

8. Разность зимней температуры $t_{w,нс}$ и начальной летней температуры t_c^o для лицевого слоя равна:

$$\Delta t_{c,нс} = t_{c,нс} - t_w^o = -34 - 14 = -48 \text{ } ^\circ\text{C}.$$

Разность зимней температуры $t_{c,вс}$ при неполном отоплении в период строительства и начальной летней температуры t_c^o для внутреннего слоя, отделенного от наружного слоем утеплителя, а также плит перекрытий, внутренних стен и т.п., равна:

$$\Delta t_{c,пер} = t_{c,пер,стройка} - t_w^o = 14 - 14 = 0 \text{ } ^\circ\text{C}.$$

6 Примеры определения горизонтальных растягивающих напряжений в кладке лицевого слоя и растягивающих усилий в гибких связях. Назначение расстояний между вертикальными деформационными швами в лицевом слое кладки

6.1 Определение горизонтальных растягивающих напряжений в кладке лицевого слоя. Проверка прочности кладки лицевого слоя на растяжение

Рассмотрим Г-образный фрагмент (см. рис. 5) с длиной по 3 и 6 м с двумя вертикальными температурными швами. Кладка лицевого слоя выполнена из керамического кирпича марки 100 на растворе марки 50.

Толщина слоя облицовки равнялась 12 см. Коэффициент линейного расширения кладки α , из глиняного кирпича принят 0,000005.

Определение растягивающих напряжений в кладке производим при расчетном перепаде температуры $\Delta t = 50$ °С. Лицевой слой закреплен в горизонтальной плоскости гибкими стальными связями.

Крайние связи расположены на расстоянии 25 см от угла. Следующий ряд связей отстоит от них на 25 см. Шаг остальных связей по горизонтали 50 см. Шаг связей по высоте 50 см. Сечение связей $\varnothing 6A240$. Опираение лицевого слоя произведено на керамзитобетонную балку сечением, соединенным с плитой перекрытия консольными ребрами.

Расчетное сопротивление кладки сжатию R в соответствии с таблицей 2 [1] равно 1,5 МПа. Модуль упругости E^p определялся по формуле:

$$E^p = \alpha R_u = 1000 \times 3,0 = 3000 \text{ МПа},$$

где α — упругая характеристика кладки, принимаемая по таблице 15 [1] для кладки из глиняного кирпича пластического формования равной 1000;

R_u — временное сопротивление кладки сжатию, определяемое по формуле (3) [1]:

$$R_u = kR = 2 \times 1,5 = 3 \text{ МПа};$$

k — коэффициент, принимаемый по таблице 14 [1] для кладки из кирпича равным 2,0. Модуль деформаций кладки E_k определялся по формуле:

$$E_k = E^p/\eta = 3000/2,2 = 1364 \text{ МПа};$$

η — коэффициент, учитывающий влияние ползучести кладки, определяемый по [1] и равный для кладки из глиняного кирпича 2,2.

Расчетную суммарную длину определим по формуле (2.7):

$$L = L_x + L_y = 6 + 3 = 9 \text{ м}.$$

Максимальную величину горизонтальных растягивающих напряжений в кладке лицевого слоя определим по формуле (2.5):

$$\sigma = (0,67 + 0,0088L)E_k\alpha t\Delta t = (0,67 + 0,0088 \times 9) 1364 \times 0,000005 \times 50 = 0,26 \text{ МПа}.$$

Горизонтальное усилие, действующее в кладке лицевого слоя, равно:

$$N = \sigma A = 0,26 \times 0,12 = 0,03 \text{ МН}.$$

где A — площадь вертикального сечения кладки лицевого слоя брутто (с учетом площади сечения вертикальных швов) высотой 1 м, равная:

$$A = 0,12 \times 1,0 = 0,12 \text{ м}^2.$$

Прочность неармированной кладки на растяжение проверяется по формуле (2.1):

$$N_t = R_t A_{nt} = 0,18 \times 0,06 = 0,011 \text{ МН} < m_1 N = 1 \times 0,03 \text{ МН};$$

где A_{nt} — площадь вертикального сечения кладки по кирпичу нетто (за вычетом площади сечения вертикальных швов), равная:

$$A_{nt} = A/2 = 0,12/2 = 0,06 \text{ м}^2;$$

R_t — расчетное сопротивление кладки растяжению по перевязанному сечению, принимаемое по таблице 11 [1] и равное 0,18 МПа для кладки из кирпича марки по прочности 100.

Поскольку прочность кладки не обеспечена, выполним ее армирование горизонтальными стальными сетками.

Прочность армированной кладки на растяжение проверяется по формуле (2.2):

$$N_t = \gamma_{cs} R_s A_s \geq 0,75 \times 215 A_s \geq m_1 N = 1 \times 0,03 = 0,03 \text{ МН},$$

где R_s — расчетное сопротивление продольной арматуры сетки, принимаемое по [6] для арматуры класса А240 равным 215 МПа;

γ_{cs} — коэффициент условий работы, определяемый по таблице 13 [1]. При армировании сетками $\gamma_{cs} = 0,75$;

A_s — площадь сечения продольной арматуры.

Отсюда требуемое сечение продольной горизонтальной арматуры в лицевом слое кладки высотой 1,0 м равно:

$$A_s = m_1 N / (\gamma_{cs} R_s) = 0,03 / (0,75 \times 215) = 0,000186 \text{ м}^2 = 1,86 \text{ см}^2.$$

Следует отметить, что наиболее эффективно было бы устанавливать сетки с продольной арматурой наименьшего диаметра (3 мм) и располагать их чаще. Применение сеток из арматуры диаметром больше 5 мм приведет к увеличению толщины горизонтальных растворных швов в местах перехлеста сеток.

Принимаем армирование горизонтальными сетками с тремя продольными стержнями через четыре ряда кладки (~31 см). Таким образом, требуемая площадь сечения одного продольного стержня равна:

$$A_s = 1,86 / [3(100/31)] = 0,192 \text{ см}^2.$$

Принимаем диаметр продольной арматуры 5 мм ($A_s = 0,196 \text{ см}^2$).

Поперечную арматуру назначаем конструктивно из арматуры диаметром 3 мм с шагом 200 мм.

Наибольшая величина горизонтальных растягивающих напряжений действует в нижней трети стены, т. е. на высоте от опоры около 1 м. Выше армирование выполняется конструктивно теми же сетками с шагом через десять рядов кладки (~77 см).

На углах изгибающие моменты распределены по высоте стены довольно равномерно. Поэтому армирование там выполняется сетками через два ряда на всю высоту стены.

Соединение пересекающихся сеток на углах стен должно выполняться Г-образными сварными сетками. На прямолинейных участках допускается укладывать сетки внахлест. Подробнее конструктивные требования по армированию приведены в [1], [2].

6.2 Определение растягивающих усилий в гибких связях

Для Г-образного фрагмента с габаритами 6 × 3 м определим растягивающие усилия в гибких связях.

Для Г-образных фрагментов с двумя температурными швами назначение расчетной суммарной длины производится по формулам (3.6) и (3.7) и принимается максимальное из двух значений:

$$L = L_x + 0,25 L_y / L_x = 6 + 0,25 \times 3 / 6 = 6,12 \text{ м};$$

$$L = L_y + 0,25 L_x / L_y = 3 + 0,25 \times 6 / 3 = 3,5 \text{ м}.$$

Поскольку $L = 6,12 \text{ м} < 8,5 \text{ м}$, максимальные растягивающие усилия в гибких связях определим по формуле (3.5):

$$N = 1,65 [dL^2 + e] E_k \alpha_t \Delta t = 1,65 (0,05 \times 6,12^2 + 0,15) 3000 / 2,2 \times 0,000005 \times 50,7 = 1,15 \text{ кН}.$$

Проверка прочности связи на растяжение производится по формуле (3.1):

$$N_{t,s} = A_s R_s = 28 \times 215 = 5992 \text{ Н} = 5,9 \text{ кН} > m_1 m_2 N = 1 \times 2 \times 1,15 = 3,3 \text{ кН},$$

A_s — площадь сечения продольной арматуры связи диаметром 6 мм, равная 28 мм²;

R_s — расчетное сопротивление продольной арматуры, принимаемое по [6] для арматуры класса А240 равным 215 МПа.

Список литературы

1. СНиП II-22-81*. Каменные и армокаменные конструкции.
2. Пособие по проектированию каменных и армокаменных конструкций.
3. СНиП 2.01.07-85*. Нагрузки и воздействия.
4. СНиП II-3-79*. Строительная теплотехника (справочно, отменен 01.10.2003 г.).
5. СНиП 23-01-99*. Строительная климатология.
6. СНиП 52-01-2003. Бетонные и железобетонные конструкции. Основные положения.

УДК 624.012.1/2

Ключевые слова: кладка лицевого слоя, гибкие связи, вертикальные деформационные швы, горизонтальные растягивающие напряжения, температурно-влажностные воздействия

СТАНДАРТ ОРГАНИЗАЦИИ

**МЕТОДЫ РАСЧЕТА ЛИЦЕВОГО СЛОЯ ИЗ КИРПИЧНОЙ КЛАДКИ НАРУЖНЫХ
ОБЛЕГЧЕННЫХ СТЕН С УЧЕТОМ ТЕМПЕРАТУРНО-ВЛАЖНОСТНЫХ ВОЗДЕЙСТВИЙ**

СТО 36554501-013-2008

Ответственная за выпуск *Л.Ф. Калинина*

Подписано в печать 09.06.2008. Формат 60×84¹/₈.

· Печать офсетная. Усл печ. л. 1,86.

Тираж 200 экз. Заказ № 1024.

Отпечатано в ОАО «ЦПП»