

Проектно-конструкторский и технологический
институт промышленного строительства

ОАО ПКТИпромстрой



ОТКРЫТОЕ АКЦИОНЕРНОЕ ОБЩЕСТВО

ТЕХНОЛОГИЧЕСКАЯ КАРТА

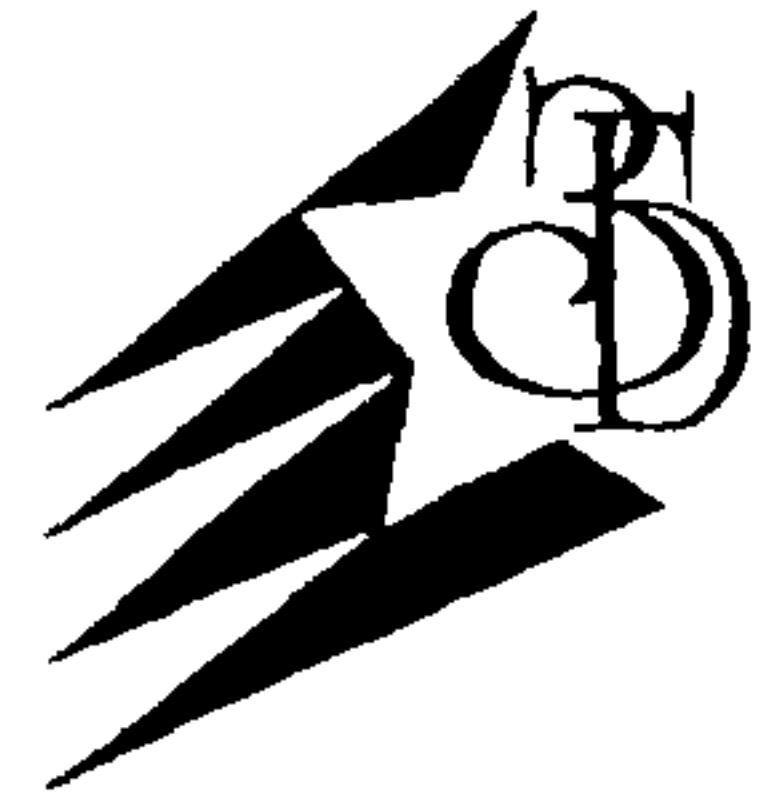
НА МОНТАЖ
БЫТОВЫХ ПОМЕЩЕНИЙ
КОНТЕЙНЕРНОГО ТИПА

27-02 ТК




Открытое акционерное общество
Проектно-конструкторский и технологический
институт промышленного строительства

ОАО ПКТИпромстрой



Утверждаю:

Генеральный директор, к.т.н.

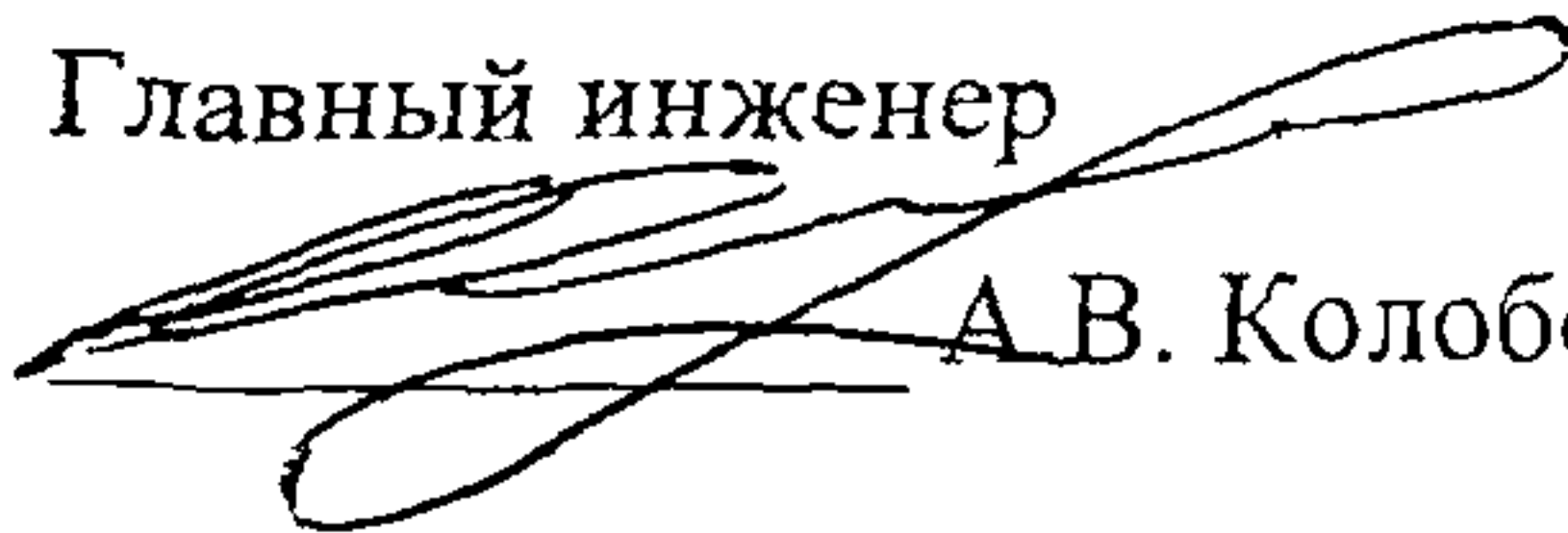
 С.Ю. Едличка

« 01 » 18 2002 г.

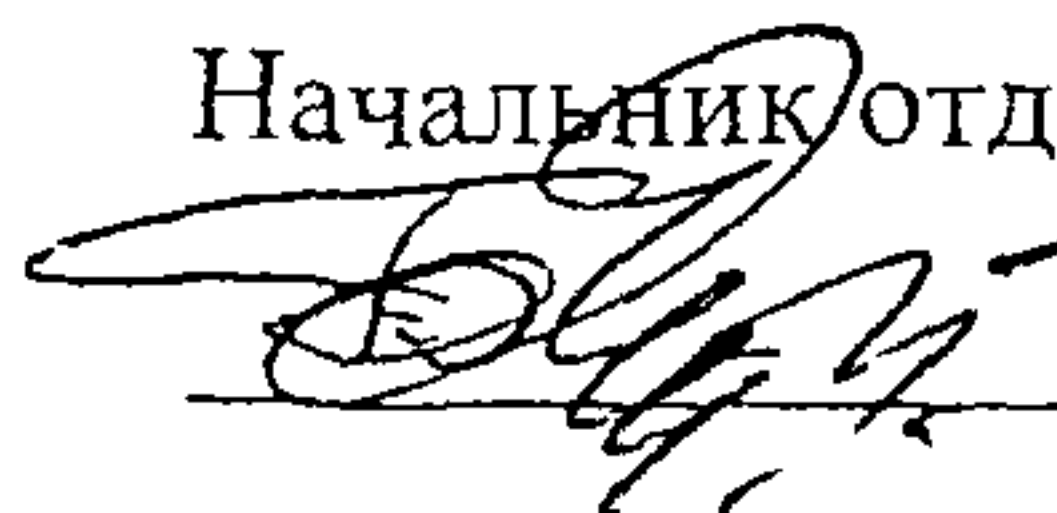
ТЕХНОЛОГИЧЕСКАЯ КАРТА на монтаж бытовых помещений контейнерного типа

27-02 ТК

Главный инженер

 А.В. Колобов

Начальник отдела

 Б.И. Бычковский

2002

Инд. № подл.	Подпись и дата	Взам инв. №

В технологической карте приведена технология погрузочно-разгрузочных работ, транспортировки и монтажа бытовых помещений контейнерного типа «Универсал» ПТО «Мосспецпромпроект» в один или два яруса.

В карте приведены технические характеристики бытовых помещений, средства механизации, освещены вопросы качества работ и техники безопасности, охраны труда, экологической и пожарной безопасности, приведены указания по организации рабочего места, дана потребность в материально-технических ресурсах, приведены технико-экономические показатели.

Карта может применяться самостоятельно, а также в составе проекта производства работ в качестве технологического документа при производстве работ на строительных объектах, связанных с обустройством бытовых городков.

Настоящая карта разработана сотрудниками ОАО ПКТИпромстрой:

Холопов В.Н. – исполнитель разработки;

Савина О.А. – компьютерная обработка и графика;

Бычковский Б.И. – техническое руководство, корректура и нормоконтроль;

Колобов А.В. – общее техническое руководство;

к.т.н. Едличка С.Ю. – общее руководство разработкой технологических карт.

Авторы будут признательны за предложения и возможные замечания по составу и содержанию настоящей карты.

Контактный телефон: (095) 214-36-49;

Факс – (095) 214-95-53

E-mail: pkti@rinet.ru

www/rinet.ru/-pkti

1 ОБЛАСТЬ ПРИМЕНЕНИЯ

1.1 Технологическая карта предназначена для использования линейным производственным и инженерно-техническим персоналом строительных и проектных организаций при монтаже бытовых помещений контейнерного типа «Универсал», технические характеристики которых даны в таблице 1, в один и в два яруса, предназначенных для организации бытовых городков на период строительства объектов.

1.2 В настоящей карте рассматривается монтаж и установка контейнеров на территории, отведенной под бытовой городок строителей. Все работы по разгрузке и монтажу контейнеров ведутся автомобильными кранами соответствующей грузоподъемности. При использовании кранов и бытовых помещений других типов, например, типа «Куб», краны должны быть привязаны в соответствии с их грузысотными характеристиками и массой поднимаемых грузов.

1.3 Привязка технологической карты к местным условиям строительства заключается в уточнении объемов работ, средств механизации и потребности в материально-технических ресурсах.

1.4 При привязке технологической карты к объекту строительства в стесненных условиях необходимо учитывать рекомендации «Организационно-технологического регламента строительства (реконструкции) объектов в стесненных условиях существующей городской застройки».

Таблица 1 – Технические характеристики бытовых помещений контейнерного типа «Универсал»

№ п/п	Наименование	Габаритные размеры			Кол., шт. 1 этаж 2 этаж	Полезная площадь, м ²	Площадь застройки, м ²	Строительный объем, м ³	Срок службы, лет	Масса единицы, т
		длина	ширина	высота						
1	2	3	4	5	6	7	8	9	10	11
1	Санитарно-бытовой комплекс на 36 мест (женский)	15,0	6,0	2,83	5 —	83,2	90,0	252,0	20	3,4
2	Санитарно-бытовой комплекс на 36 мест (мужской)	15,0	6,0	2,83	5 —	83,2	90,0	252,0	20	3,4
3	Санитарно-бытовой комплекс на 68 человек	15,0	6,0	5,87	5 5	177,3	90,0	517,5	20	3,0
4	Административно-бытовой комплекс на 50 человек	30,0	12,0	2,83	20 —	339,3	360,0	862,1	20	3,5
5	Административно-бытовой комплекс на 125 человек	33,0	12,0	5,67	22 22	789,0	396,0	2376,0	20	3,1

Изм. № подл.	Подпись и дата	Взам. инв. №

Изм.	Кол.уч.	Лист	№ док.	Подп.	Дата	27-02 ТК	Лист 3
------	---------	------	--------	-------	------	-----------------	-----------

Продолжение таблицы 1

1	2	3	4	5	6	7	8	9	10	11
6	Административно-бытовой комплекс на 50 человек	15,0	6,0	5,67	$\frac{5}{5}$	177,3	90,0	517,5	20	3,0
7	Административный комплекс строительного участка 8-секционный	12,0	12,0	2,83	$\frac{8}{-}$	134,0	144,0	408,2	20	3,25
8	Столовая-раздаточная на 16 посадочных мест	6,0	6,0	2,95	$\frac{2}{-}$	31,0	36,0	102,0	20	2,75
9	Столовая-раздаточная на 36 посадочных мест	12,0	9,0	2,83	$\frac{6}{-}$	105,5	108,0	317,6	20	3,7
10	Столовая-догоготовочная на 100 посадочных мест	30,0	12,0	2,83	$\frac{20}{-}$	343,6	360,0	1062,0	20	3,7
11	Гардеробная на 6 человек	6,0	3,0	2,83	$\frac{1}{-}$	15,5	18,0	50,5	20	3,4
12	Гардеробная с душем на 5 человек	6,0	3,0	2,83	$\frac{1}{-}$	15,5	18,0	50,5	20	3,6
13	Гардеробная на 12 человек	6,0	3,0	2,83	$\frac{1}{-}$	15,5	18,0	50,5	20	3,5
14	Гардеробная на 12 человек (на прицепе)	6,0	3,0	3,86	$\frac{1}{-}$	15,5	17,8	50,5	20	3,5
15	Гардеробная на 6 человек (на прицепе)	6,0	3,0	3,86	$\frac{1}{-}$	15,5	18,0	50,5	20	3,5
16	Контора на 2 рабочих места	6,0	3,0	2,83	$\frac{1}{-}$	15,5	18,0	50,5	20	3,5
17	Контора на 2 рабочих места (на прицепе)	6,0	3,0	3,86	$\frac{1}{-}$	15,5	18,0	50,5	20	3,0
18	Медпункт	6,0	3,0	2,83	$\frac{1}{-}$	15,5	18,0	50,5	20	3,3
19	Медпункт для строек на 300-500 человек	6,0	3,0	2,83	$\frac{3}{-}$	49,4	54,0	153,0	20	3,1
20	Душевая на 3 сетки (на прицепе)	6,0	3,0	3,86	$\frac{1}{-}$	15,5	18,0	50,5	20	3,0
21	Здание для проведения занятий на 15 человек	6,0	3,0	2,83	$\frac{1}{-}$	15,5	18,0	50,5	20	3,3
22	Здание для проведения занятий на 6 человек	6,0	3,0	2,83	$\frac{1}{-}$	15,5	18,0	50,5	20	3,3
23	Здание для кратковременного отдыха, обогрева и сушки рабочей одежды	6,0	3,0	2,83	$\frac{1}{-}$	15,5	18,0	50,5	20	3,5
24	Здание для кратковременного отдыха и обогрева монтажников	4,41	2,27	2,35	$\frac{1}{-}$	8,3	10,0	23,5	20	2,0
25	Туалет на 4 очка (на прицепе)	6,0	3,0	3,86	$\frac{1}{-}$	15,5	18,0	50,5	20	3,0
26	Туалет с комнатой личной гигиены женщин (на прицепе)	6,0	3,0	3,86	$\frac{1}{-}$	15,5	18,0	50,5	20	3,0
27	Штаб строительства	6,0	6,0	2,83	$\frac{2}{-}$	32,0	36,0	106,4	20	2,5
28	Здание различного назначения	6,0	3,0	2,83	$\frac{1}{-}$	15,5	18,0	50,5	20	3,0

Изм. № подл.	Подпись и дата	Взам. инв. №						
			Изм.	Кол.уч.	Лист	Ледок.	Подп.	Дата

27-02 ТК

Лист

4

Продолжение таблицы 1

1	2	3	4	5	6	7	8	9	10	11
29	Магазин	6,0	3,0	2,83	$\frac{1}{-}$	15,5	18,0	51,0	20	3,5
30	Помещение охраны для круглосуточного несения службы	6,0	3,0	2,83	$\frac{1}{-}$	15,5	18,0	50,5	20	3,5
31	Котельная	6,0	3,0	2,83	$\frac{1}{-}$	16,5	18,0	50,5	20	4,0
32	Ремонтно-механическая мастерская на 2 рабочих места	6,0	3,0	2,83	$\frac{1}{-}$	15,5	18,0	50,5	20	4,0
33	Сатураторная	4,41	2,27	2,35	$\frac{1}{-}$	8,32	10,0	23,5	20	2,0
34	Склад	6,0	3,0	2,83	$\frac{1}{-}$	17,0	18,0	50,5	20	3,3

2 ТЕХНОЛОГИЯ И ОРГАНИЗАЦИЯ ВЫПОЛНЕНИЯ РАБОТ

2.1 Работы, связанные с погрузкой, разгрузкой и монтажом зданий контейнерного типа, должны выполняться под руководством лица, назначенного приказом руководителя организации, ответственного за безопасное производство работ кранами.

2.2 Места производства погрузочно-разгрузочных работ должны соответствовать требованиям ГОСТ 12.3.009-76* «ССБТ. Работы погрузочно-разгрузочные. Общие требования безопасности». Площадки для погрузочно-разгрузочных и монтажных работ должны быть спланированы и иметь уклон не более 5°, а их размеры и покрытие – соответствовать требованиям размещения грузоподъемных машин и транспортных средств.

В соответствующих местах установить плакаты «Въезд», «Выезд», «Разворот» и др. Движение на площадке должно регулироваться общепринятыми дорожными знаками и указателями согласно «Правил дорожного движения Российской Федерации».

При размещении автотранспорта на погрузочно-разгрузочных и монтажных площадках расстояние между автомобилями, стоящими друг за другом (в глубину) должно быть не менее 1 м, а между автомобилями, стоящими рядом (по фронту) – не менее 1,5 м. Если автомобиль устанавливают вблизи здания, то между зданием и задним бортом автомобиля (или задней точкой свешиваемого груза) должен соблюдаться интервал не менее 0,5 м. Расстояние между автомобилем и штабелем груза должно быть не менее 1 м.

2.3 Освещенность площадок, где производятся погрузка, разгрузка и монтаж бытовых помещений, должна соответствовать нормам, определенным ГОСТ 12.1.046-85 «ССБТ. Строительство. Нормы освещения строительных площадок». При недостаточном освещении площадки или его отсутствии производство работ запрещается.

Инд. № подл. Подпись и дата Взам. инв. №

Изм	Кол. вч	Лист	№ док	Подп	Дата

2.4 Строповку бытовых помещений контейнерного типа необходимо производить за специальные строповочные узлы или указанные заводом-изготовителем места в зависимости от массы контейнера. Места строповки, положения центра тяжести и масса контейнера должны быть обозначены предприятием-изготовителем. Графическое изображение способов строповки и зацепки должны быть выданы на руки стропальщикам и машинистам кранов и вывешены в местах производства работ.

Строповку и расстроповку бытовых помещений контейнерного типа следует выполнять с приставных инвентарных лестниц.

2.5 На рисунках 1 и 2 приведены схемы погрузки и разгрузки бытовых помещений контейнерного типа.

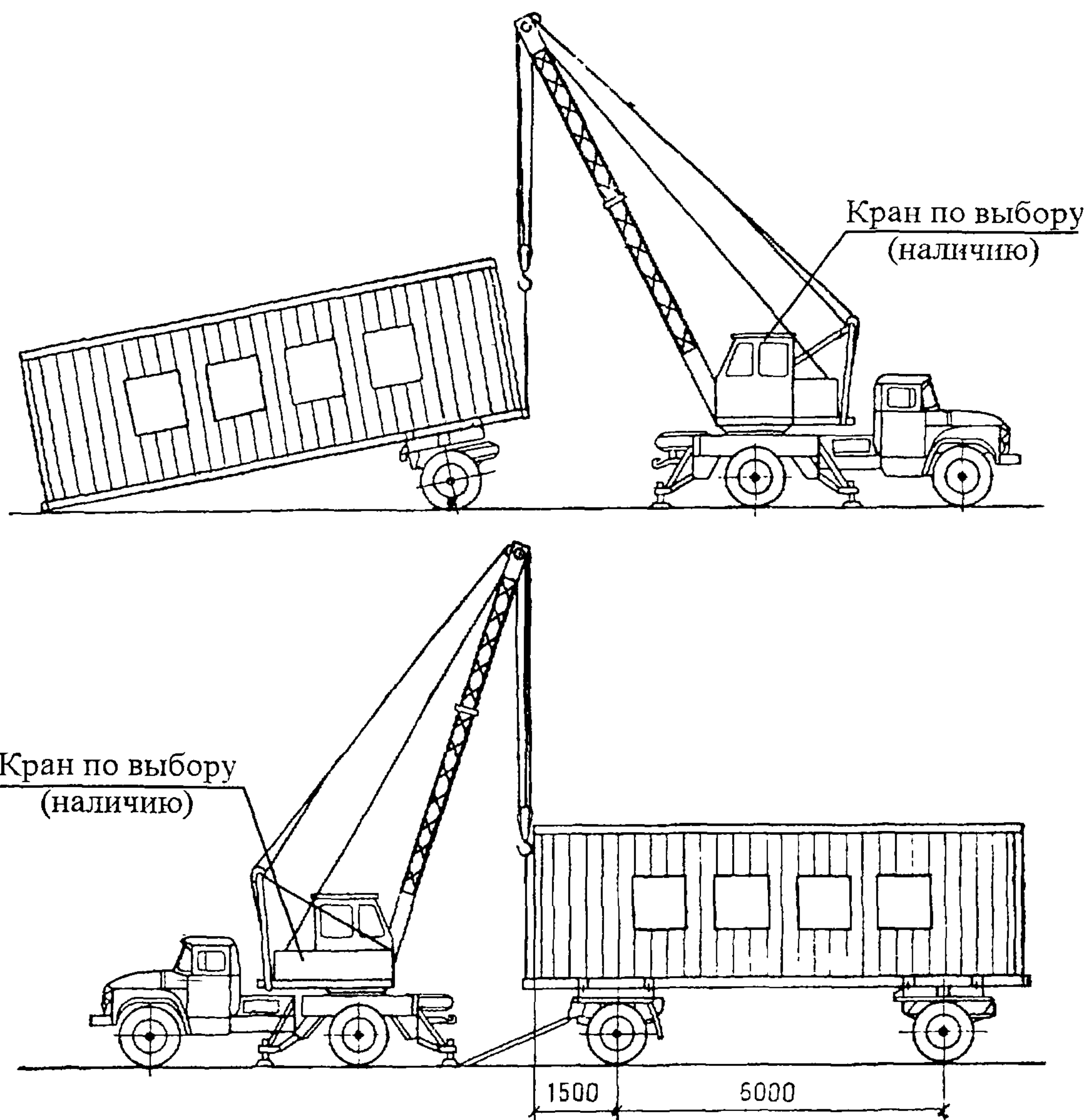
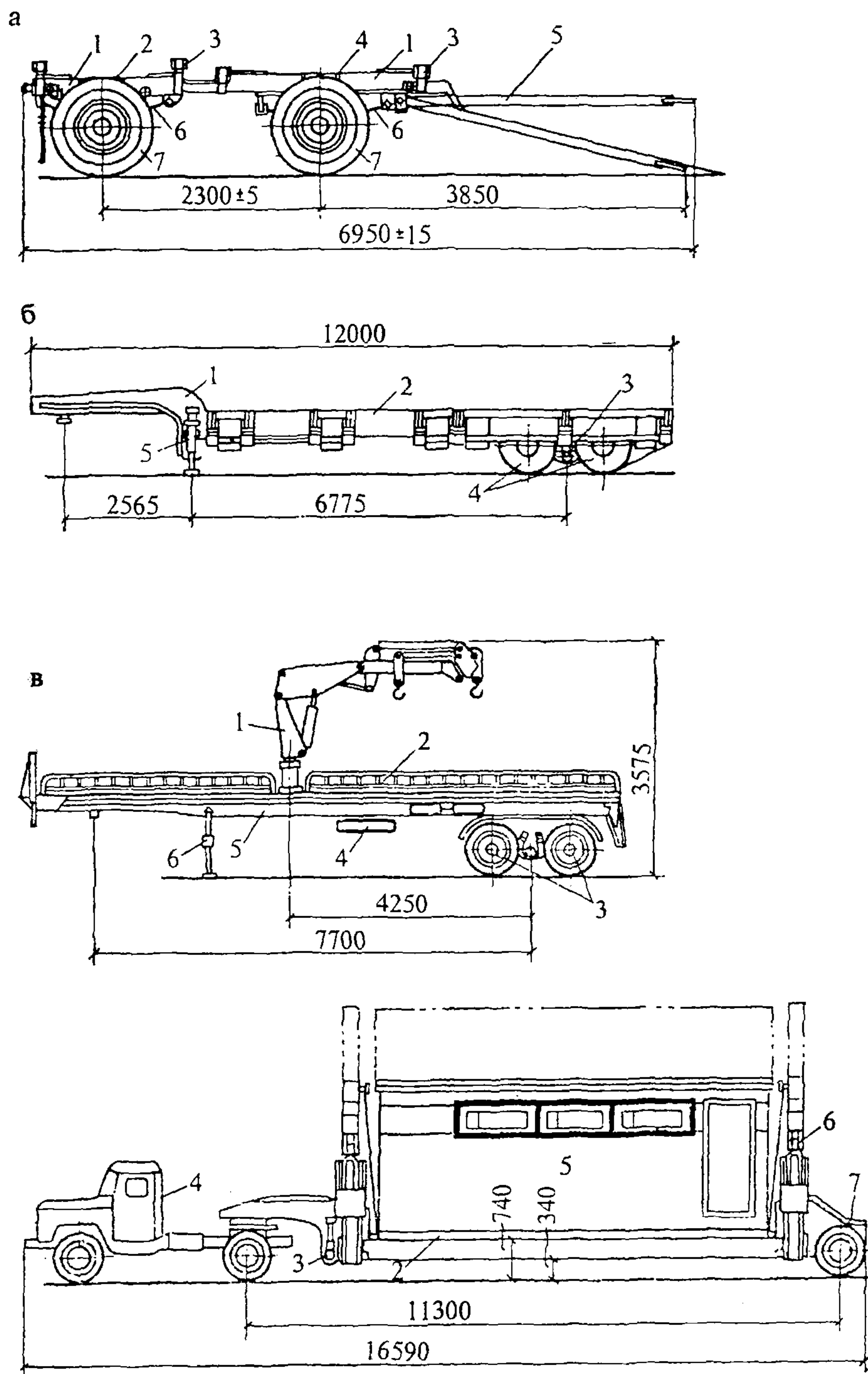


Рисунок 1 – Принципиальная схема погрузки бытовых помещений

Изм.	Кол.уч.	Лист	№ док.	Подп.	Дата
Ивв. № подл.	Печать и дата	Взам. инв. №			



а – подкатные тележки (шасси): 1 – рама тележки; 2 – то же, задняя неповоротная; 3 – выдвижные опоры для установки блок-контейнера; 4 – передняя поворотная тележка; 5 – дышло; 6 – рессоры; 7 – пневмошины; б – низкорамный полуприцеп-тяжеловоз для блок-контейнеров с большой общей массой: 1 – рама; 2 – грузовая платформа; 3 – подвеска; 4 – пневмошины; 5 – опорное устройство; в – саморазгружающийся универсальный полуприцеп: 1 – гидравлический поворотный консольный кран; 2 – грузовая платформа; 3 – пневмошины; 4 – запасное колесо; 5 – рама; 6 – опорное устройство; г – полуприцеп: 1 – рама; 2 – грузовая платформа; 3 – опорное устройство; 4 – тягач; 5 – блок-контейнер; 6 – погрузочно-разгрузочное устройство кранового типа с двумя телескопическими стрелами и траверсной грузоподъемностью 10 т; 7 – пневмошины.

Рисунок 3 – Автотранспортные средства для перевозки временных зданий, сооружений и комплектов их элементов

Взам.инв. №

Подпись и дата

Инв.№ подл.

Изм.	Кол.уч.	Лист	№ док.	Подп.	Дата

27-02 ТК

Лист

8

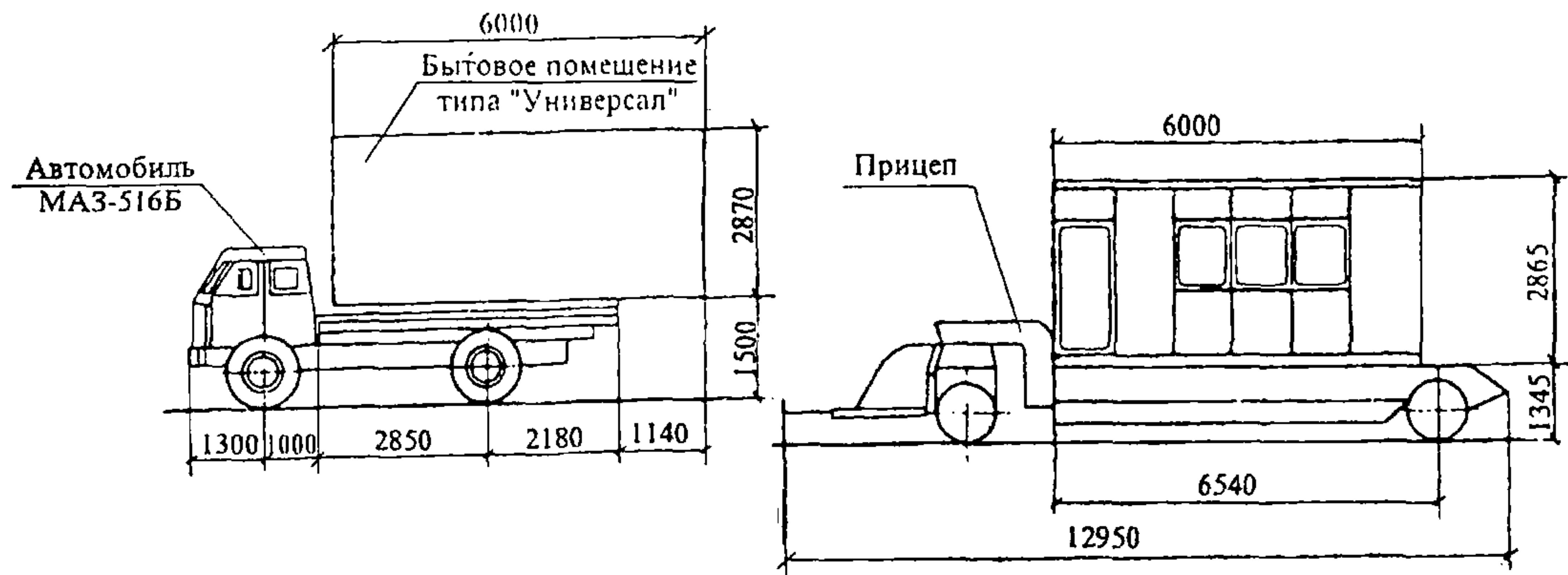


Рисунок 4 – Схема расположения и транспортирования бытовых помещений

2.10 Транспортирование бытовых помещений осуществляется в соответствии с «Правилами дорожного движения Российской Федерации» и «Инструкции по перевозке крупногабаритных и тяжеловесных грузов автомобильным транспортом по дорогам Российской Федерации» и по специальному разрешению ГАИ (ГИБДД).

При перевозке зданий, имеющих высоту над поверхностью проезжей части (включая транспортные средства) более 4,5 метров, маршрут движения автотранспортных средств обязательно согласовывается со службами городского электротранспорта, электросетей и т. д.

2.11 Разгрузка контейнеров с автотранспорта и их монтаж в проектное положение показаны на рисунке 5. Работы ведутся на свободной территории без ограничения зоны обслуживания краном.

2.12 Монтаж бытовых помещений различного типа и номенклатуры производится согласно требованиям и положениям соответствующего раздела инструкции по эксплуатации и технологических карт, разработанных с учетом требований СНиП 12-03-2001, и других нормативных документов.

2.13 До начала монтажа и установки контейнеров необходимо выполнить следующие работы:

- вертикальную планировку площадки с отводом поверхностных вод;
- подвести подземные инженерные сети;
- выгородить территорию бытового городка временным забором;
- проложить временную дорогу из дорожных плит шириной 3,50 м;
- в местах установки контейнеров выложить основание из дорожных плит с подсыпкой под них песка толщиной слоя 0,10 м;
- завезти к стройплощадке комплект рекомендуемой монтажной оснастки, средств подмащивания, инвентаря и приспособлений;

Инд. № подл.	Подпись и дата	Взам. инв. №

Изм.	Кол.уч.	Лист	№ док.	Подп.	Дата

27-02 ТК

- обозначить на местности хорошо видимыми знаками стоянку крана, границу опасной зоны;
- выставить стенд со схемами строповок груза и обозначить место хранения грузозахватных приспособлений и тары (в зоне действия крана);
- проверить комплектность и качество поступающих на монтаж бытовых помещений.

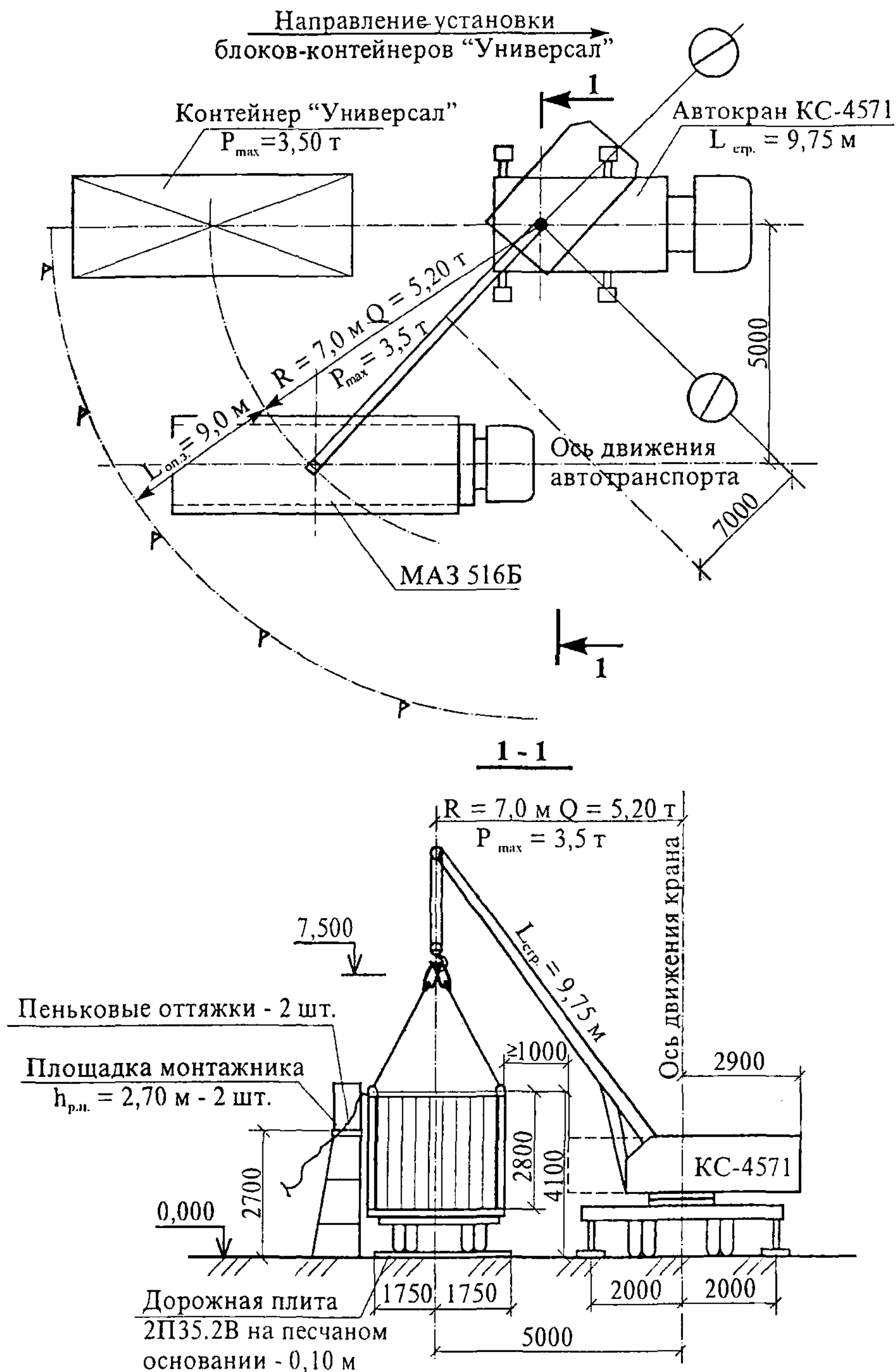


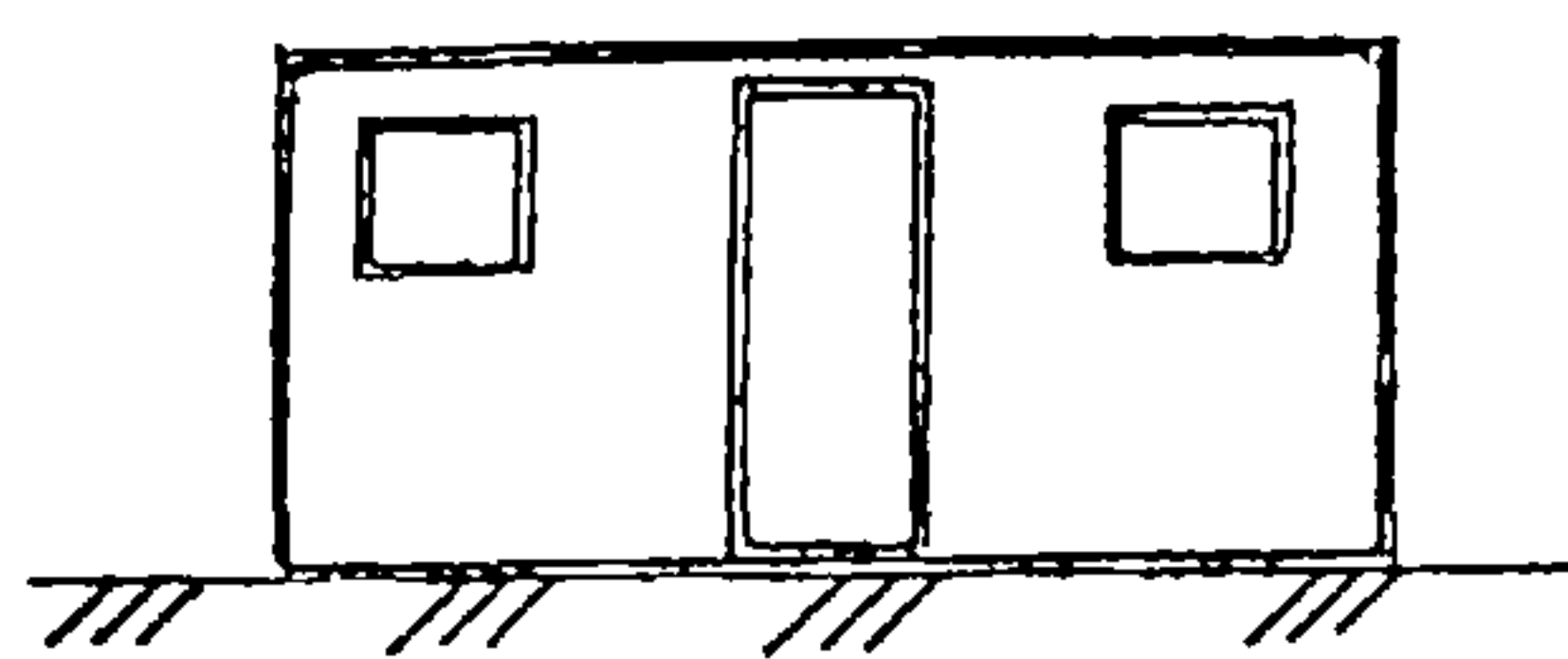
Рисунок 5 – Разгрузка контейнера краном КС-4571 с автотранспорта

Изм. Кол.уч. Лист №док. Подп. Дата

Вид и характер вертикальной планировки территории зависят от инженерно-геологических условий площадки в зоне монтажа бытовых помещений и могут включать в себя срезку грунта растительного слоя, собственно планировку, зачистку грунта, подсыпку дренирующего слоя и т.д.

Рекомендуемые способы установки бытовых помещений контейнерного типа представлены на рисунке 6.

Здания и сооружения, имеющие повреждения, перед монтажом подлежат ремонту.



Контейнер типа «Универсал»

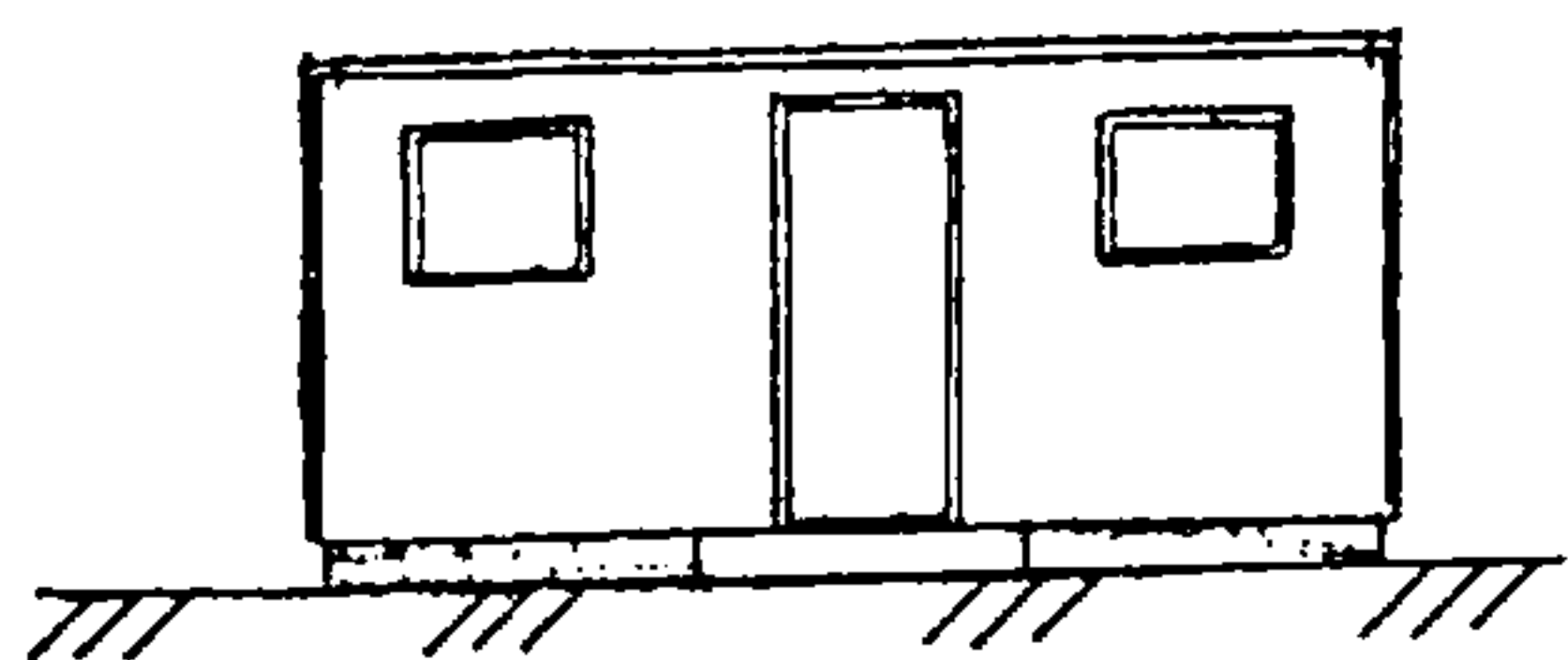
1 Установка непосредственно на спланированную площадку.

Удельное давление на грунт с учетом оборудования и нахождения людей:

При монтаже в один ярус – $0,05 \text{ кг/см}^2$

При монтаже в два яруса – $0,10 \text{ кг/см}^2$

Примечание. Площадка под контейнер должна быть спланирована без уклонов и укатана небольшим слоем щебня.



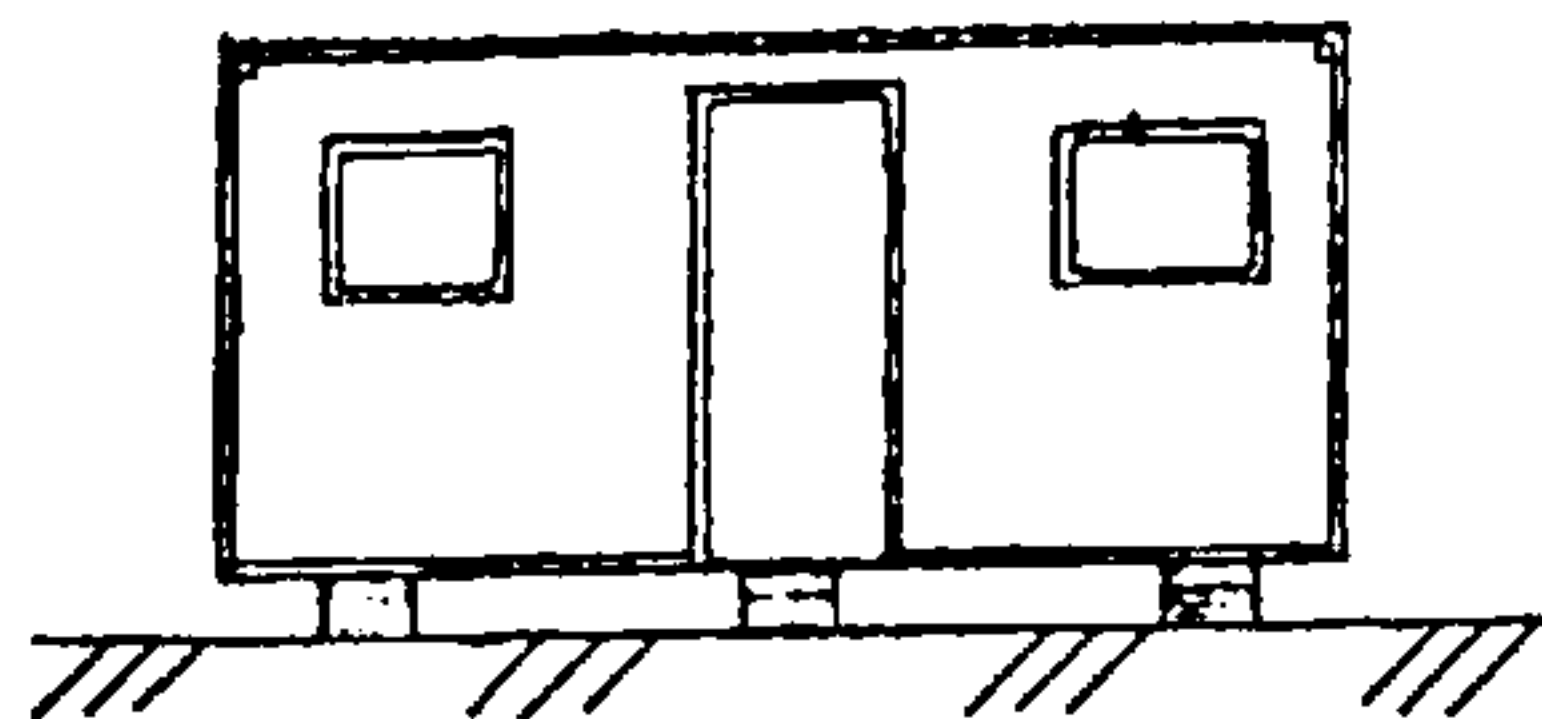
Контейнер типа «Универсал»

2 Установка с подкладкой 2 дорожных плит (марка Ш30.18 $3000 \times 1750 \times 170$).

Удельное давление на грунт с учетом оборудования и нахождения людей:

При монтаже в один ярус – $0,04 \text{ кг/см}^2$

При монтаже в два яруса – $0,08 \text{ кг/см}^2$



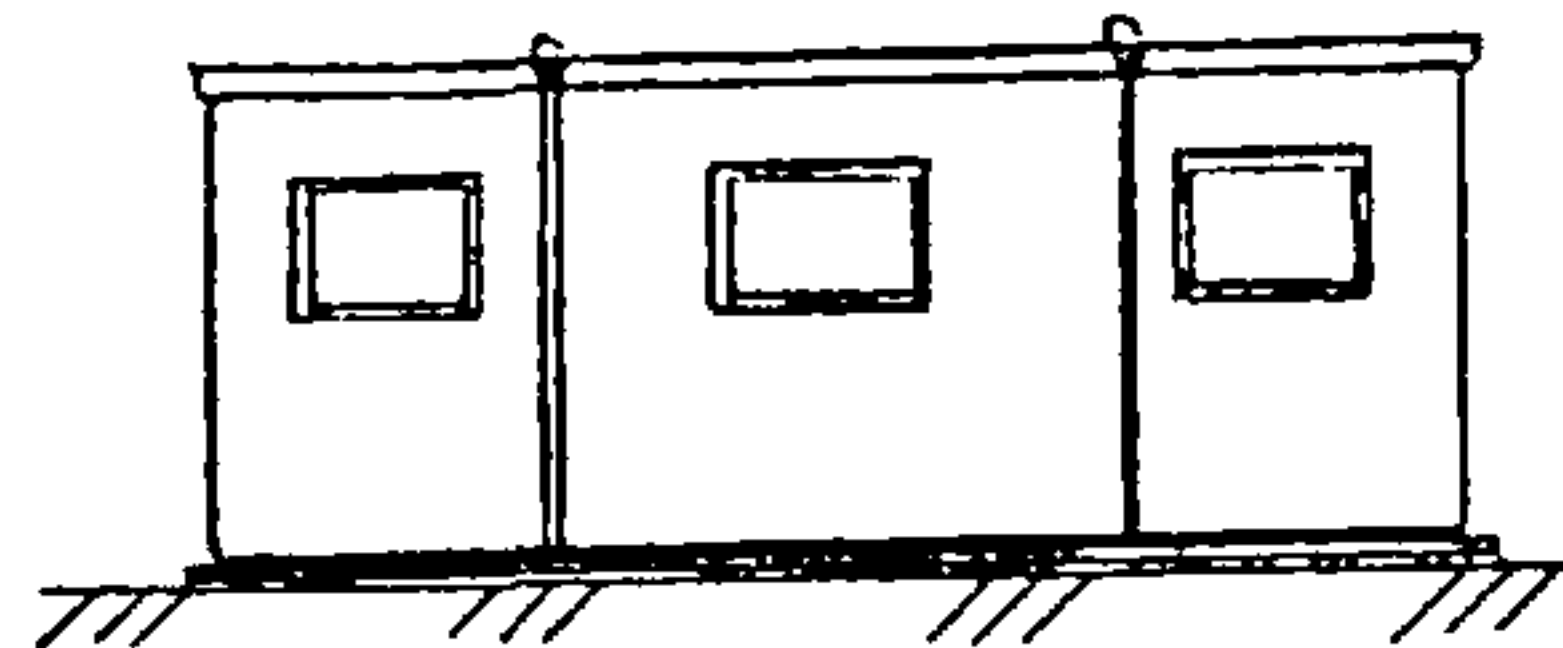
Контейнер типа «Универсал»

3 Установка с подкладкой 3 обрезков железобетонных свай ($300 \times 300 \text{ мм}$).

Удельное давление на грунт с учетом оборудования и нахождения людей:

При монтаже в один ярус – $0,19 \text{ кг/см}^2$

При монтаже в два яруса – $0,38 \text{ кг/см}^2$



4 Инвентарное бытовое помещение на полозьях контейнерного типа.

Удельное давление на грунт с учетом оборудования и нахождения людей – $0,42 \text{ кг/см}^2$

Рисунок 6 – Рекомендуемые способы установки бытовых помещений контейнерного типа на объекте

2.14 Монтаж контейнеров выполняется автомобильными кранами «с колес», как показано на рисунках 7 и 8, с боковой подачей автомашин-трейлеров типа МАЗ-516Б при свободном проезде и выезде с территории стройплощадки. При отсутствии у строительной организации указанной марки крана или автотранспорта разрешается применение других марок с грузовой характеристикой, аналогичной или выше данной.

Взам.инв. №

Подпись и дата

Инв.№ подл.

Изм.	Кол.уч.	Лист	Недок.	Подп.	Дата

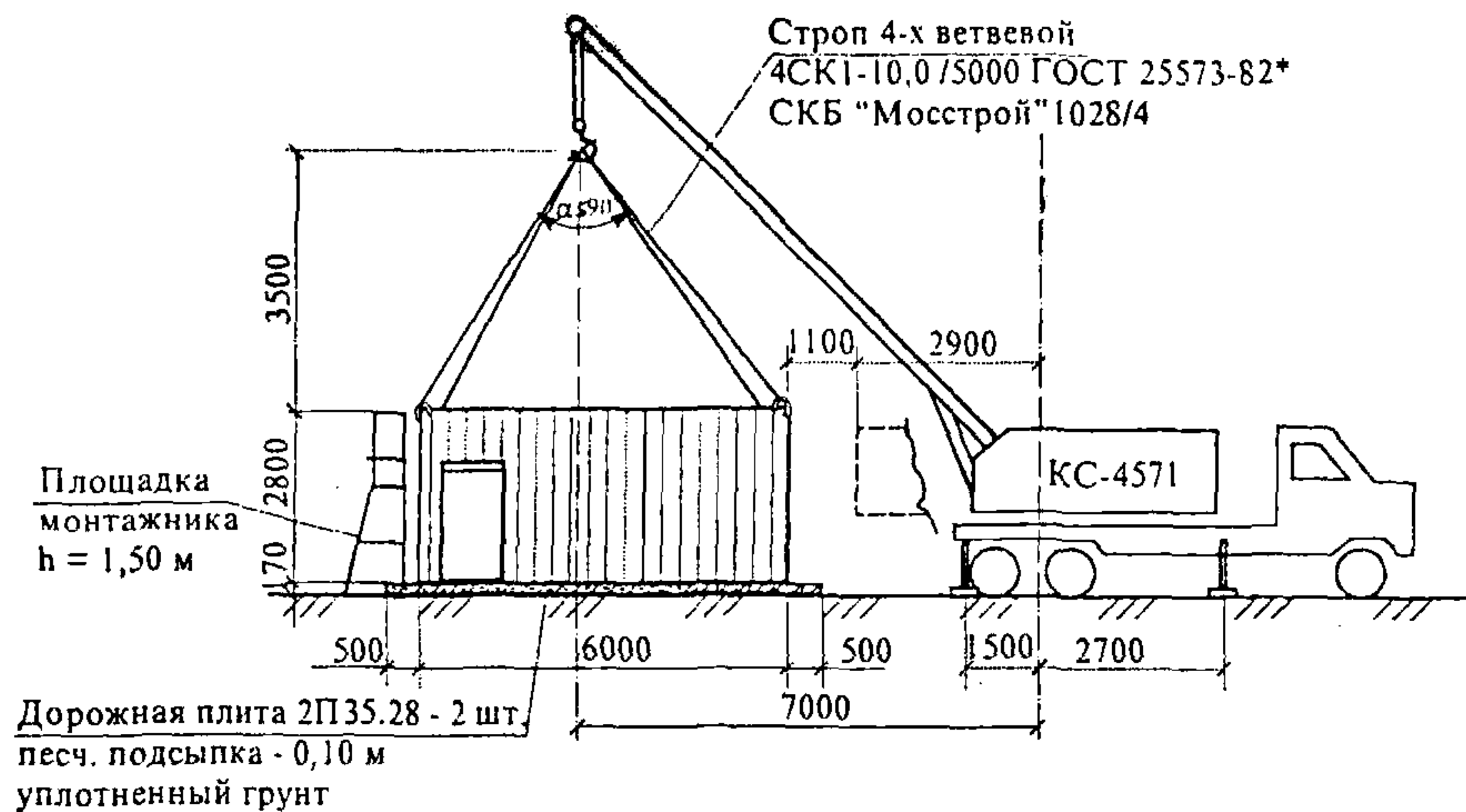


Рисунок 7 – Монтаж контейнера краном КС-4571 (1-го яруса)

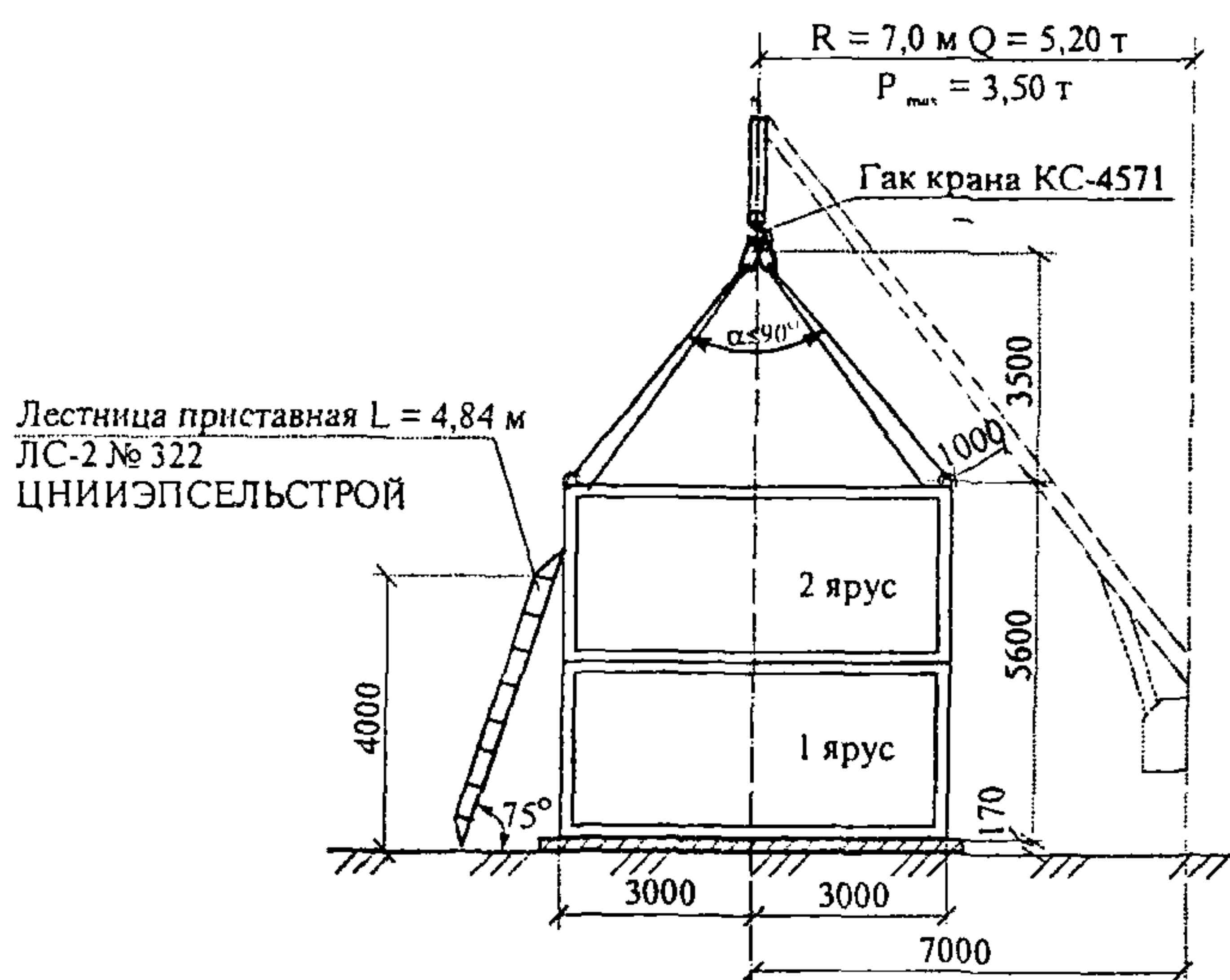


Рисунок 8 – Монтаж контейнера краном КС-4571 (2-го яруса)

2.15 Высота подъема контейнера при разгрузке их с автомашины и подаче его к месту установки не превышает 4,0 м от поверхности земли. В связи с этим согласно СНиП 12.03.2001 «Безопасность труда в строительстве. Часть 1. Общие требования» граница опасной зоны составит $L_{оп.з.} = 1,50 \text{ м (по графику)} + 6,0 \text{ (максимальная длина груза)} + 1,50 \text{ м (половина наименьшего габарита груза)} = 9,0 \text{ м}$.

Монтаж и установку контейнеров первого яруса выполнять в следующей технологической последовательности:

- подать автомашину с контейнером под разгрузку в зону действия крана;
- установить две площадки монтажника $h_{р.н.} = 2,70 \text{ м}$ со стороны, противоположной от крана, монтажникам закрепить две расчалки и произвести строповку контейнера 4-х ветвевым стропом за 4 монтажные петли;

Инв.№ подл.	Подпись и дата	Взам.инв. №

Изм.	Кол.уч.	Лист	№док.	Подп.	Дата

27-02 ТК

Лист
12

– осторожно приподнять контейнер на высоту $h = 0,2 - 0,3$ м от поверхности платформы трейлера и, убедившись в надежности строповки и удерживая его двумя расчалками от вращения, продолжить подъем с последующей установкой в проектное положение;

– после выверки и установки контейнера в проектное положение монтажники с площадок монтажника $h_{pн} = 1,50$ м (для 1-го яруса) и с приставных лестниц ЛС-2 длиной 4,84 м (для 2-го яруса) производят расстроповку контейнера.

При перемещении бытовых помещений во время погрузочно-разгрузочных работ и монтаже их необходимо удерживать от раскачивания и вращения оттяжками.

Порядок монтажа бытовых помещений различного назначения в один ярус представлен на рисунках 9 и 10, и в два яруса – на рисунке 11. Схемы строповки бытовых помещений и металлоконструкций показаны на рисунке 12.

2.16 Монтаж обслуживающих металлических лестниц и площадок, предназначенных для подъема на 2-ой ярус бытовых помещений, выполнять после установки контейнеров и приварки всех закладных деталей в соответствии с проектной документацией.

2.17 Демонтаж контейнеров производить в порядке, обратном монтажу.

2.18 Разгрузку с транспорта и установку контейнеров в проектное положение производить звеном из 5 человек (машинист крана 5 разряда – 1 чел., монтажник 5 разряда – 1 чел., монтажник 4 разряда – 2 чел., монтажник 3 разряда – 1 чел.).

2.19 Разгрузку контейнеров с автотранспорта и их установку в проектное положение осуществлять с помощью гибких оттяжек (не менее 2-х штук).

2.20 При производстве погрузочно-разгрузочных работ и монтаже контейнера необходимо руководствоваться правилами производства и приемки работ согласно:

- СНиП 3.03.01-87 «Несущие и ограждающие конструкции»;
- ПБ 10-382-00 «Правила устройства и безопасной эксплуатации грузоподъемных кранов»;
- ППБ 01-93** «Правила пожарной безопасности в Российской Федерации»;
- «Указаний по установке и безопасной эксплуатации грузоподъемных кранов и строительных подъемников при разработке ПОС и ППР», ОАО ПКТИпромстрой, 2002 г.;
- «Организационно-технологическому регламенту строительства (реконструкции) объектов в стесненных условиях существующей городской застройки», ОАО ПКТИпромстрой, М., 2002 г.

Ивв.№ подл.	Подпись и дата	Взам.инв. №

Изм.	Кол уч.	Лист	№док.	Подп.	Дата

27-02 ТК

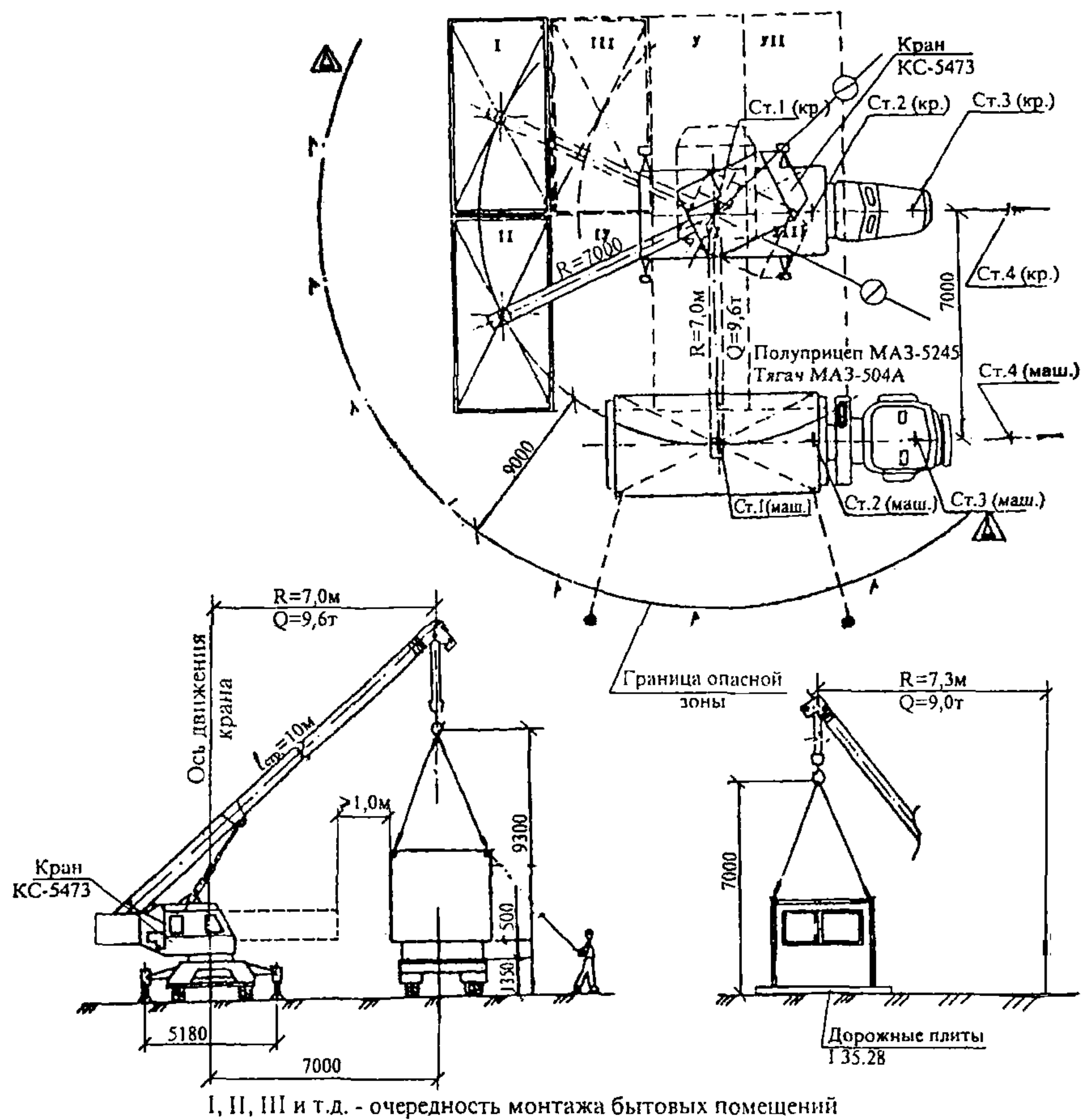


Рисунок 9 – Порядок монтажа административного блока (8-секционного) контейнерного типа

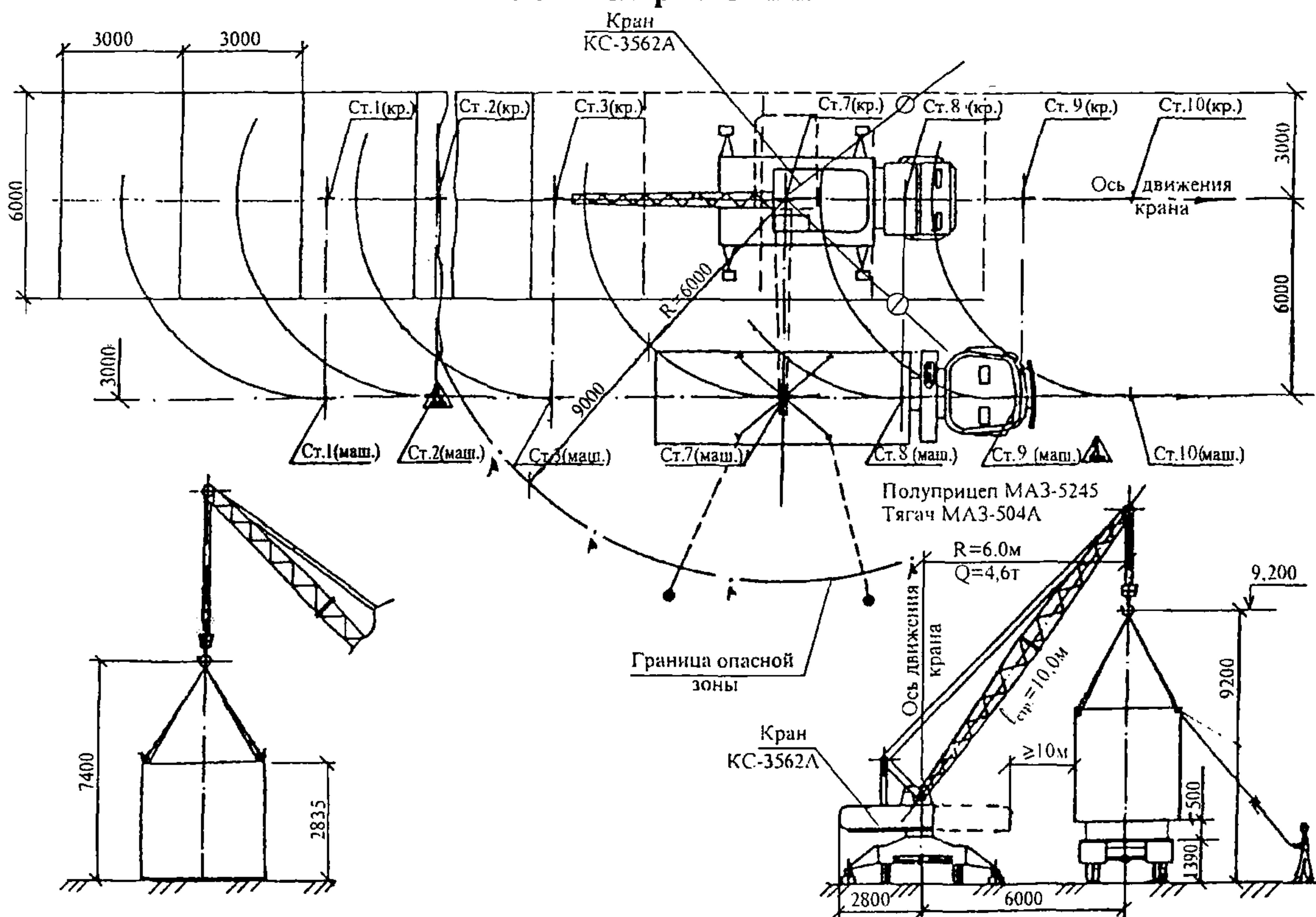


Рисунок 10 – Порядок установки здания столовой-догоготовочной на 100 посадочных мест

Инд.№ подл. Подпись и дата. Взам.инв. №

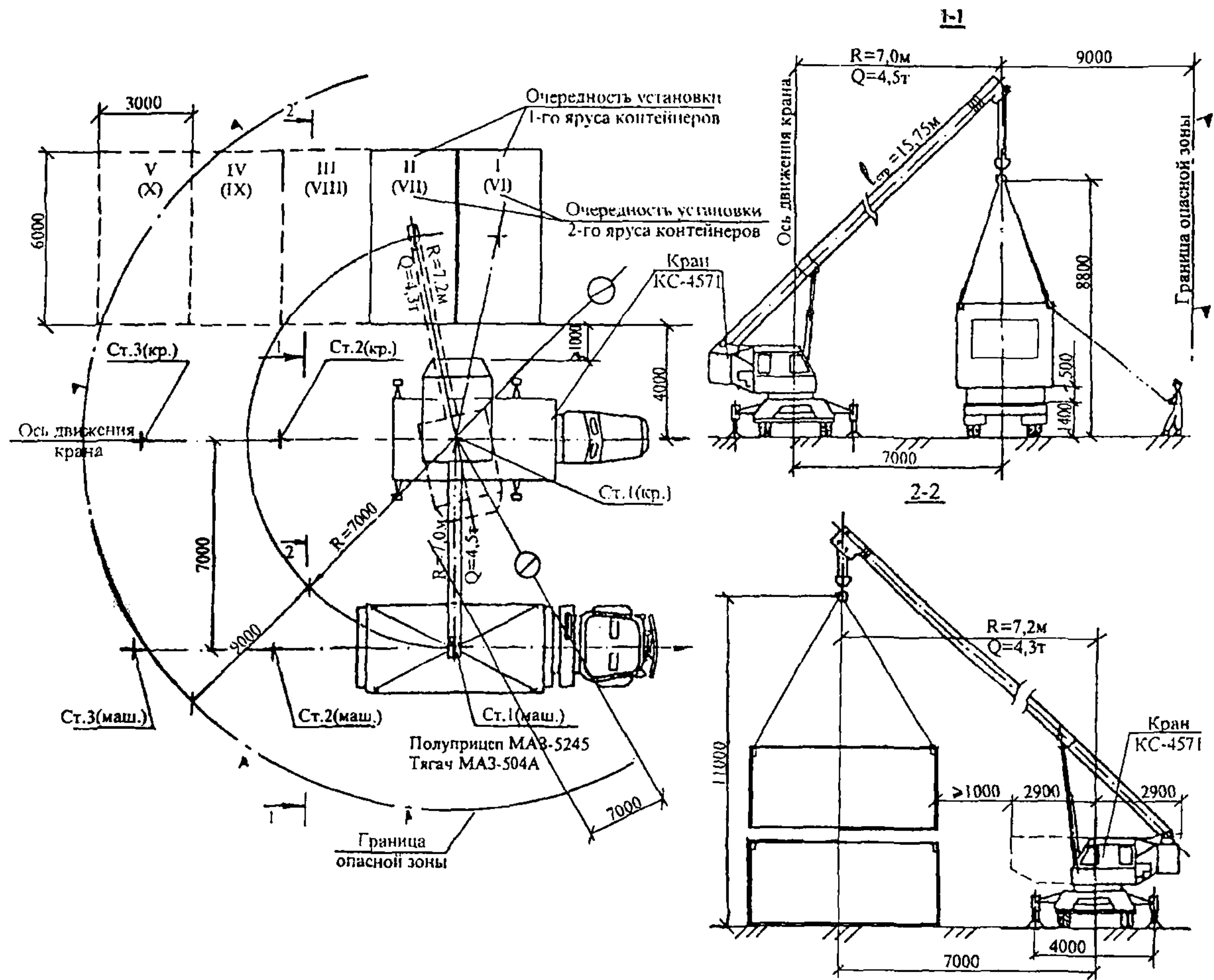
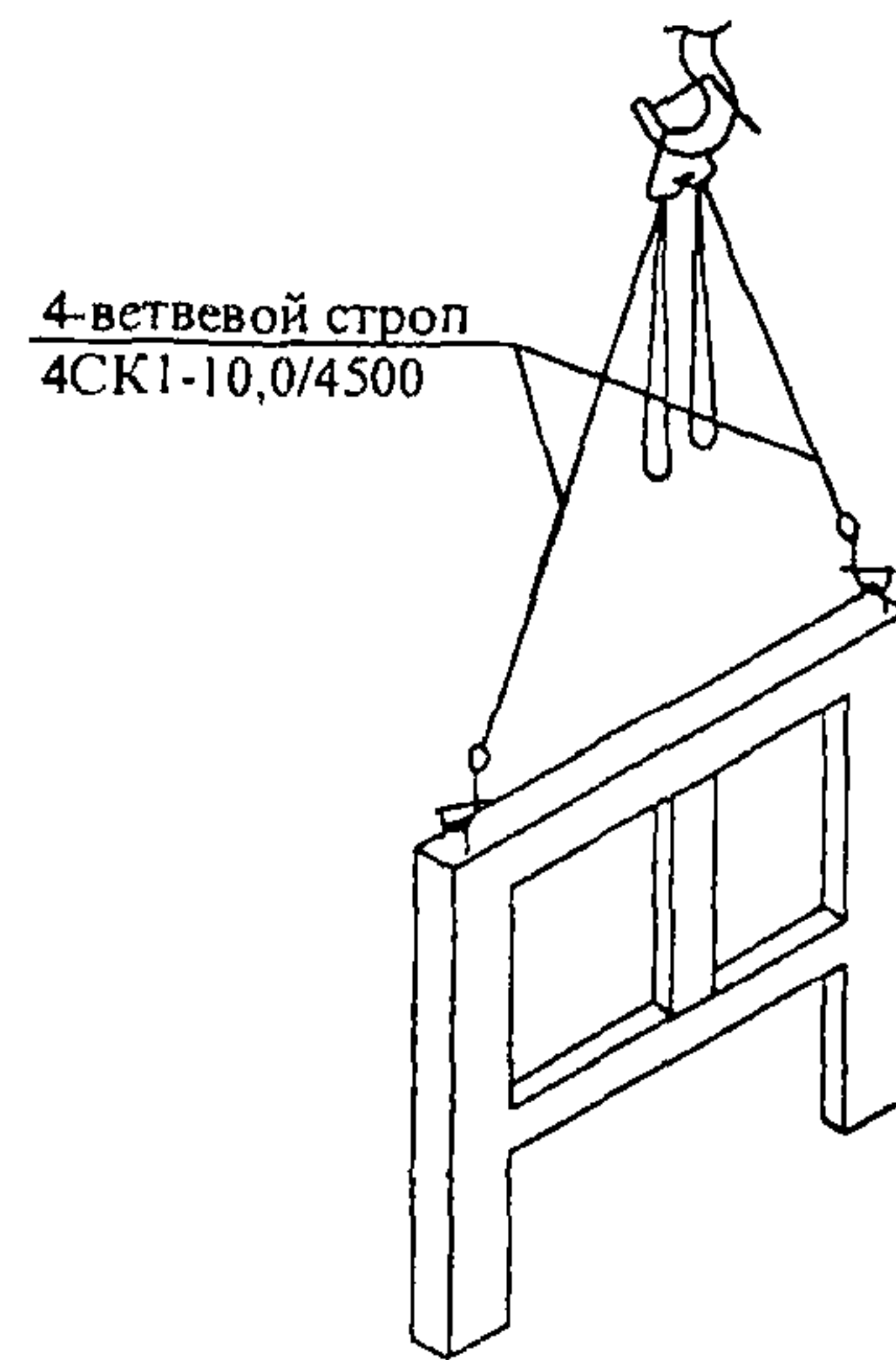
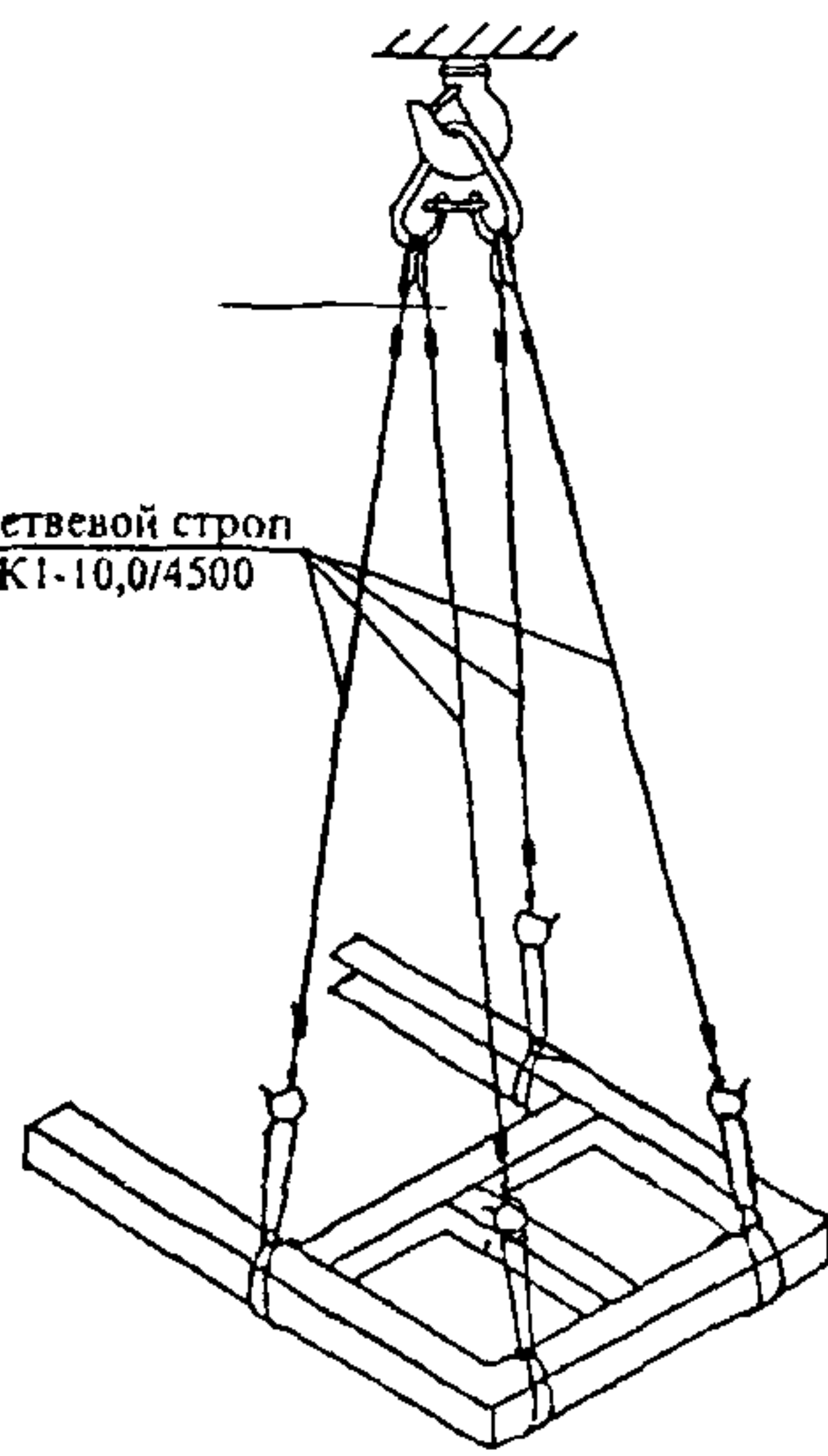
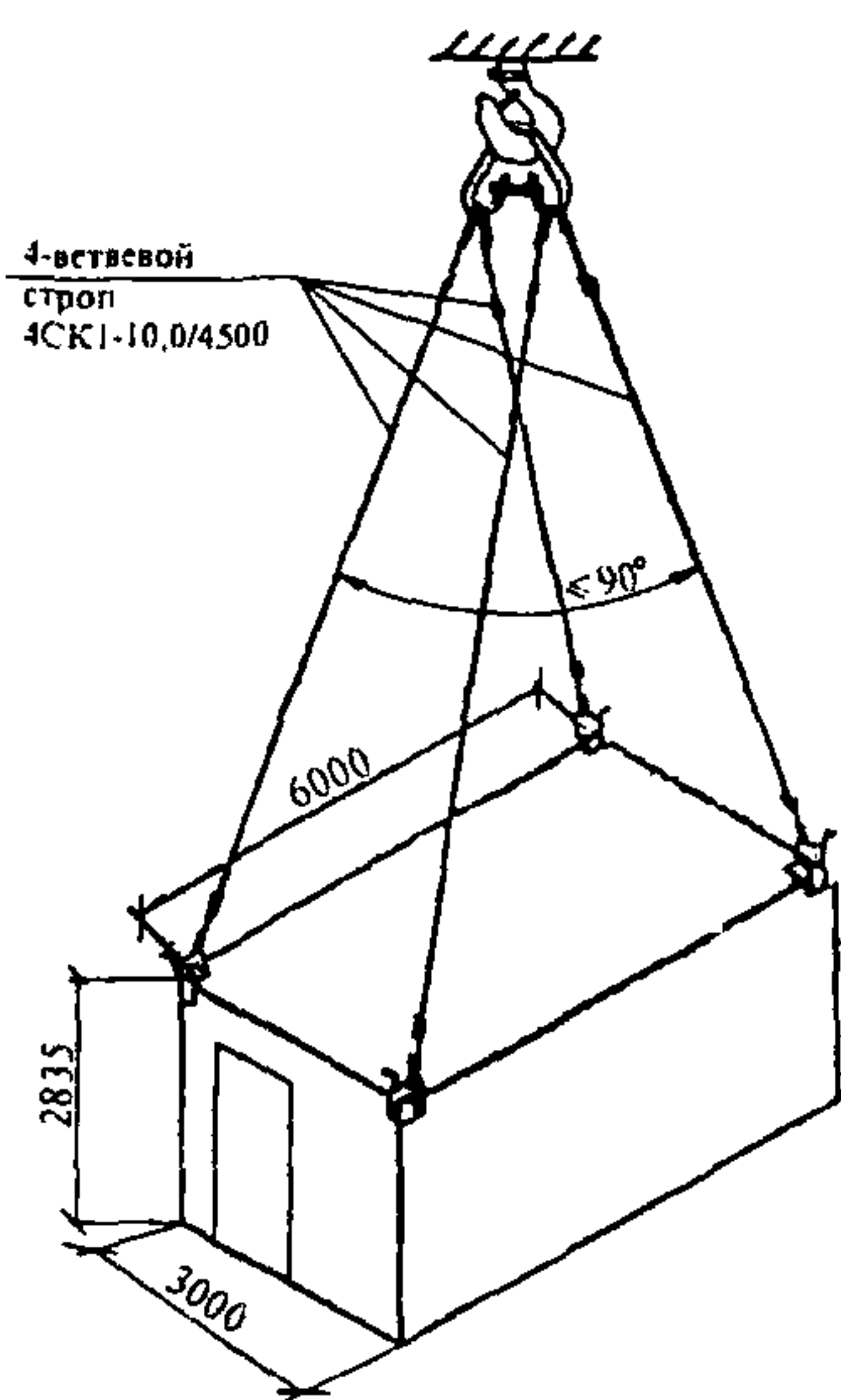


Рисунок 11 – Порядок монтажа бытового комплекса в два яруса

а) при разгрузке

б) при монтаже



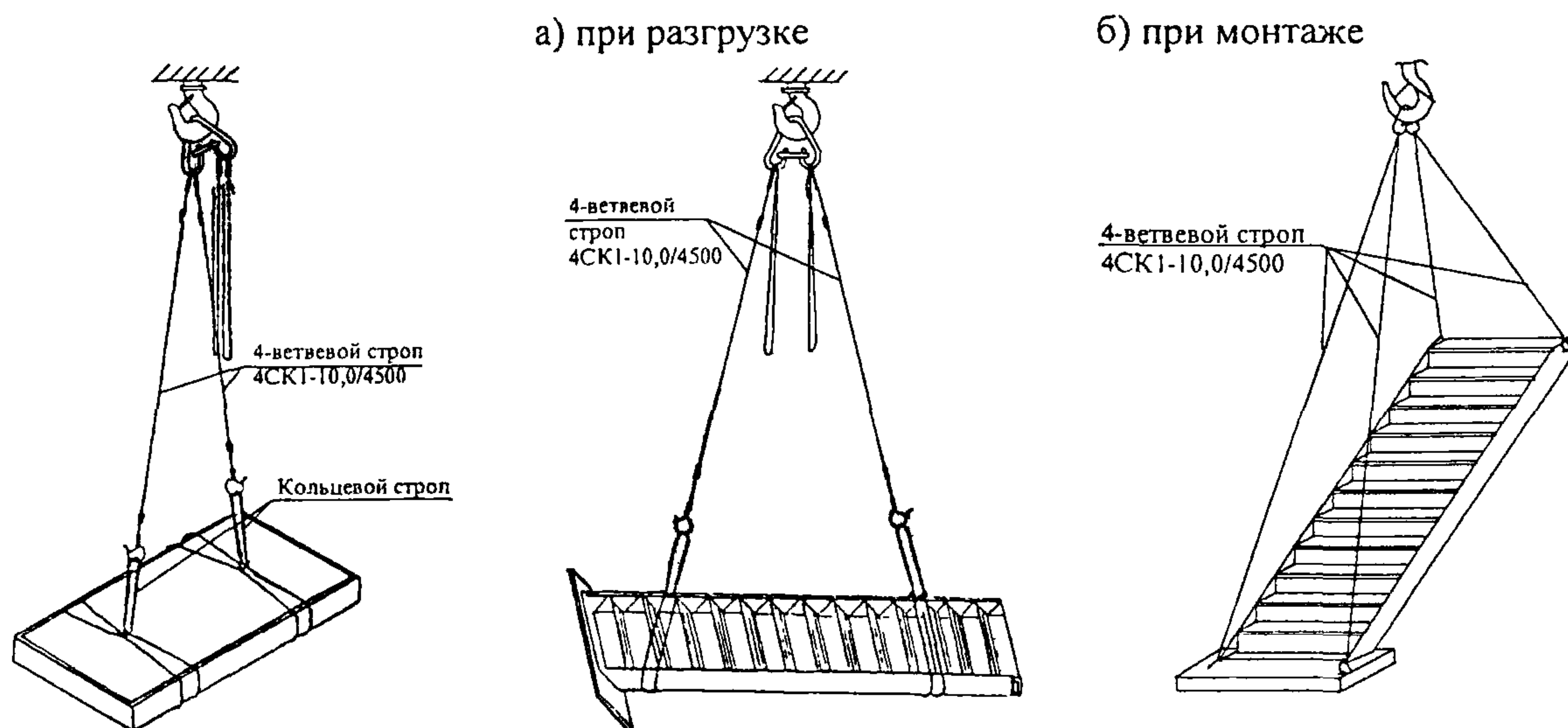
Гардеробная на 6 человек
«Универсал»
Масса – 3400 кг
Габариты, мм:
6000 × 3000 × 2835

Рама каркаса консоли переходной площадки
Масса – 72 кг
Габариты, мм: 3000 × 2100 × 120

Рисунок 12 – Схемы строповки бытовых помещений контейнерного типа

Инв.№ подл.	Подпись и дата	Взам.инв. №

Изм.	Кол.уч.	Лист	№ док.	Подп.	Дата



Настил
 Масса – 92 кг
 Габариты, мм:
 3000 × 1800 × 120

Лестница
 Масса – 118 кг
 Габариты, мм: 3800 × 1500 × 120

Продолжение рисунка 12 – Схемы строповки бытовых помещений контейнерного типа

3 ТРЕБОВАНИЯ К КАЧЕСТВУ И ПРИЕМКЕ РАБОТ

3.1 При монтаже блоков-контейнеров системы «Универсал» производится контроль качества на всех этапах их установки в проектное положение.

3.2 Производственный контроль качества работ по установке контейнеров «Универсал» включает входной контроль рабочей документации и используемых конструкций и материалов, операционный контроль технологических процессов и приемочный контроль выполненных работ с оформлением акта приемки.

3.3 При входном контроле материалы, изделия и бытовые помещения, поступающие на объект, необходимо проверять внешним осмотром их соответствие требованиям стандартов и рабочей документации геометрические размеры контейнеров и дорожных плит, а также наличие и содержание паспортов (сертификатов) и других сопроводительных документов. Допускаемые отклонения для блок-контейнеров и основания под них не должны превышать указанных в таблице 2.

Таблица 2 – Допускаемые отклонения для блоков-контейнеров

№ п/п	Наименование	Допускаемые отклонения	Контроль (метод, объем)
1	2	3	4
1	Отклонения от линейных размеров – длина контейнера от 4000÷8000 мм – ширина контейнера от 2500–4000 мм	± 6 ± 5	Измерительный, каждый конструктивный элемент
2	Отклонение отметок опорной поверхности (дорожных плит)	± 3	— « —

Инд.№ подл.	Подпись и дата	Взам.инв. №

Изм.	Кол уч	Лист	Недок	Подп	Дата	27-02 ТК	Лист 16

Продолжение таблицы 2

1	2	3	4
3	Разность отметок опорных поверхностей соседних контейнеров	± 3	— « —
4	Отклонение от перпендикулярности Перпендикулярность наружных стен контейнеров, установленных в 2 яруса, при высоте свыше 4000 до 8000 мм	10	— « —

3.4 При операционном контроле качества работ следует контролировать установку контейнеров и плотность опирания их на дорожные плиты.

3.5 Результаты операционного контроля фиксируются в Общих или специальных журналах работ и других документах, предусмотренных действующей в данной организации системой управления качеством.

3.6 Приемочный контроль – контроль, выполняемый по завершении работ по объекту или его этапам с участием заказчика.

Сдача-приемка работ оформляется актом, который должен содержать перечень технической документации, на основании которой были выполнены работы по установке контейнеров, данные о проверке правильности выполненных работ, а также перечень недоделок с указанием сроков их устранения.

3.7 Состав производственного контроля качества представлен в таблице 3.

Таблица 3 – Состав производственного контроля качества работ

Наименование операций, подлежащих контролю мастером или прорабом	Контроль качества выполнения операций			
	Состав	Способы	Время	Привлекаемая служба
Вертикальная планировка территории	Горизонтальность площадки	Геодолит, нивелир	В процессе подготовки основания	Геодезист, мастер
	Плотность грунта в основании	Плотномер, визуально	В процессе подготовки основания	Строительная лаборатория
Устройство основания из дорожных плит	Соответствие монтажных кранов. Отклонение отметок опорной поверхности (дорожных плит) Плотность прилегающего основания плит.	Нивелиром, стальным метром, визуально	До начала монтажа	Строительная лаборатория
Монтаж блоков-контейнеров	Соответствие монтажных кранов. Правильность установки контейнеров Плотность опирания контейнеров на плиты	Стальным метром, визуально	В процессе установки	Геодезист, мастер, прораб

27-02 ТК

Лист

17

Инд.№ подл. | Подпись и дата | Взам.инв. №

Изм. Кол.уч. Лист №док. Подп. Дата

4 ТРЕБОВАНИЯ ТЕХНИКИ БЕЗОПАСНОСТИ И ОХРАНЫ ТРУДА, ЭКОЛОГИЧЕСКОЙ И ПОЖАРНОЙ БЕЗОПАСНОСТИ

4.1 Для организации безопасной работы на стройплощадке приказом по строительной организации назначить лиц, ответственных за безопасное производство работ по перемещению грузов кранами, из числа ИТР, аттестованных по ст. 9.4.4 ПБ 10-382-00 «Правила установки и безопасной эксплуатации грузоподъемных кранов» Госгортехнадзора России.

4.2 Назначить приказом по строительной организации ответственных за учет и осмотр СГЗП и тары, назначить стропальщиков.

Крановщикам и стропальщикам выдать на руки выписку из таблицы масс поднимаемых грузов. С данными указаниями ознакомить «под роспись» крановщиков, стропальщиков, ИТР. Ежедневно перед началом работы с крановщиками и стропальщиками проводить инструктаж на рабочем месте по безопасному производству работ с записью результата инструктажа в «Журнал регистрации инструктажа на рабочем месте» и «Вахтенный журнал крановщика».

Вновь принимаемые на работу должны пройти вводный инструктаж с записью в «Журнале регистрации вводного инструктажа по охране труда».

4.3 Линии опасных зон обозначить на местности знаками безопасности № 1, 2, 3 по ГОСТ 12.4.026-76*. В темное время суток знаки должны быть хорошо освещены (например, красными лампочками напряжением не более 42 В).

4.4 При подъеме на машину и штабель для застроповки и спуска на землю после застроповки элемента должна использоваться приставная лестница высотой 2,0 м, арх. № 3294.21.22 ЦНИИОМТП.

4.5 Погрузочно-разгрузочные работы производить в соответствии с требованиями СНиП 12-03-2001, ГОСТ 12.3.002-75*, ГОСТ 12.3.009-76* и ПОТ РМ-007-98.

Монтажная оснастка для выверки и временного закрепления конструкций должна отвечать требованиям ГОСТ 24259-80.

Средства подмащивания, обеспечивающие производство работ, должны отвечать требованиями СНиП III-4-80*, СНиП 12-03-2001, ГОСТ 24258-88, ГОСТ 26887-86, ГОСТ 28012-89.

4.6 Категорически запрещается нахождение людей под перемещаемым краном грузами.

Изм. № подл. Подпись и дата. Взам. инв. №

Изм.	Кол.уч.	Лист	№ док.	Подп.	Дата

27-02 ТК

Лист
18

До выполнения работ по разгрузке и монтажу бытовых помещений должен быть установлен порядок обмена условными сигналами между машинистом крана и стропальщиками. При подъеме и перемещении элементов команды машинисту крана подаются одним лицом – ответственным стропальщиком, назначенным приказом по строительной организации. Команда «СТОП» подается любым работником, заметившим явную опасность.

4.7 При монтаже контейнеров бытовых помещений монтажникам следует находиться вне контура устанавливаемых контейнеров со стороны, противоположной подаче их краном. Расстроповку монтируемых контейнеров следует производить только после их постоянной установки в соответствии с проектом.

4.8 При организации работ в темное время суток или в затемненных местах должно быть обеспечено освещение рабочих мест не менее 30 лк, а строительной площадки – не менее 10 лк согласно требованиям ГОСТ 12.1.046-85.

4.9 Установка и работа стрелового самоходного крана в охранной зоне линий электропередачи или на расстоянии ближе 30 м от крайнего провода линии электропередачи или воздушной электрической сети напряжением более 42 В может производиться только по наряду-допуску, определяющему безопасные условия такой работы и под непосредственным руководством лица из числа ИТР, назначенного приказом по строительной организации, ответственного за безопасное производство работ кранами и при наличии письменного разрешения (только для охранной зоны ЛЭП) организации-владельца линии. При этом корпуса стреловых самоходных кранов, за исключением кранов на гусеничном ходу, должны быть заземлены при помощи переносного заземления.

Установка и работа стрелового крана непосредственно под проводами действующей ЛЭП любого напряжения запрещается.

В путевом листе машиниста крана должна быть запись (штамп) владельца крана о запрещении установки и работы крана в охранной зоне ЛЭП или ближе 30 м от крайнего провода без наряда-допуска.

Граница охранной зоны ЛЭП и граница опасной зоны ЛЭП должны быть обозначены знаками по ГОСТ 12.4.026-76* «Цвета сигнальные и знаки безопасности».

Машинист стрелового самоходного крана должен иметь квалификационную группу по технике безопасности (электробезопасности) не ниже II.

4.10 Установка кранов над действующими подземными коммуникациями согласовывается с эксплуатирующей организацией, а при необходимости производится рас-

Изм.	Кол.уч.	Лист	№док.	Подп.	Дата

Изм. № Подпись и дата. Взам. инв. №

четная проверка несущей способности этих коммуникаций на крановую нагрузку, где разрабатываются технические решения, обеспечивающие сохранность этих коммуникаций.

4.11 Машинист обязан, не доводя 1 м до предупреждающего знака, остановить груз, далее до места установки груза перемещать его повторными короткими включениями, подводя на минимальной скорости.

4.12 При производстве работ необходимо строго соблюдать требования:

- СНиП III-4-80* «Техника безопасности в строительстве»;
- СНиП 12-03-2001 «Безопасность труда в строительстве. Часть 1. Общие требования»;
- ПБ 10-382-00 «Правила устройства и безопасной эксплуатации грузоподъемных кранов» Госгортехнадзора России, 2000 г.;
- «Указаний по установке и безопасной эксплуатации грузоподъемных кранов и строительных подъемников при разработке ПОС и ППР», ОАО ПКТИпромстрой, 2002 г.

5 ПОТРЕБНОСТЬ В МАТЕРИАЛЬНО-ТЕХНИЧЕСКИХ РЕСУРСАХ

5.1 Потребность в машинах, механизмах, инвентаре и приспособлениях для работ по монтажу блоков-контейнеров типа «Универсал» определяется с учетом специфики выполняемых работ, назначения и технических характеристик в соответствии с таблицей 4.

Таблица 4 – Ведомость потребности в машинах, механизмах, приспособлениях и инвентаре

№ п/п	Наименование	Тип, марка, ГОСТ	Техническая характеристика	Назначение	Кол.
1	2	3	4	5	6
1	Автокран	КС-4571	$L_{стр.} = 9,75$ м $Q_{max} = 16,0$ т	Монтаж контейнеров $P = 3,5$ т	1
2	Автомобиль-тягач с полуприцепом	МАЗ-504А МАЗ-5245	$Q = 16,0$ т	Транспортировка контейнеров	2
3	Площадка монтажника ($h_{р.н.} = 2,70$ м)	Проект 2646С Моспромстрой	$H = 3,70$ м	Расстроповка контейнеров с автотранспорта	2
4	Приставная лестница	ЛС-2 322 ЦНИЭСельстрой	$L = 4,84$ м	Расстроповка контейнеров 2-го яруса	2
5	Площадка монтажника ($h_{р.н.} = 1,5$ м)	Проект 1999СМ Мосоргстрой	$H = 2,50$ м	Расстроповка контейнеров 1-го яруса	2

Инд. № подл.	Подпись и дата	Взам. инв. №

Изм.	Кол.уч.	Лист	№ док.	Подп.	Дата	27-02 ТК	Лист
							20

Продолжение таблицы 4

1	2	3	4	5	6
6	Строп 4-ветвевой	4СК1-10,0/5000 ГОСТ 25573-82*	Q = 10 т L = 5,0 м P = 96 кг	Строповка контей- неров	1
7	Нивелир	ГОСТ 10528-90*	Масса 1,8 кг	Вынос отметок	1
8	Сварочный трансформатор	ТС-500	P = 34 кВА	Сварка деталей	1
9	Лом металличе- ский	ЛМ-20	P = 4,0-5,0 кг		1
10	Рулетка	ГОСТ 7502-98	L = 20 м	Разметка	1
11	Кувалда кузнечная	ГОСТ 11402-75*	P = 3,0 кг		2
12	Молоток слесар- ный	ГОСТ 2310-77*	P = 0,30 кг		2
13	Каска строитель- ная	ГОСТ 12.4.087-84		Средство индиви- дуальной защиты	5
14	Рукавицы матер- чатые	ГОСТ 20010-93		Средство индиви- дуальной защиты	5

5.2 Потребность в материалах, конструкциях и изделиях на установку одного контейнера дана в таблице 5.

Таблица 5 – Потребность в материалах, конструкциях и изделиях на установку одного контейнера

№ п/п	Наименование материалов	Марка, ГОСТ	Ед. изм.	Количество
1	Плита дорожная	2 П35.28	шт.	2
2	Песок		м ³	2,0
3	Металлопрокат □ 160 × 100 × 10 мм □ 100 × 100 × 8 мм ∅ 24 АІ — 3000 × 1600 × 4	ГОСТ 8509-93 ГОСТ 8510-86* ГОСТ 2590-88	т	0,90 (при уста- новке контейне- ра 2-го яруса)

Потребность в металлопрокате принята для варианта монтажа двух контейнеров, расположенных в два яруса.

6 ТЕХНИКО-ЭКОНОМИЧЕСКИЕ ПОКАЗАТЕЛИ

6.1 Состав звена для выполнения работ по установке бытовых помещений контейнерного типа «Универсал» приведен в таблице 6.

Таблица 6 – Количественный и профессиональный состав звена

Наименование работ	Состав звена по ЕНиР		
	Профессия	Разряд	Количество
Монтаж бытовых по- мещений	Машинист крана	5	1
	Монтажники	5	1
		4	2
		3	1
Итого			5 чел.

Инв. № подл. Подпись и дата Взам. инв. №

Таблица 8 – Календарный план производства работ

№ п/п	Наименование технологических процессов	Ед. изм.	Объем работ	Затраты труда		Примерный состав звена	Продолжительность процесса, ч	Рабочие смены								
				рабочих, чел.-час	машинистов, чел.-час, (работа машин, маш.-ч)			1								
								Рабочие часы								
1	2	3	4	5	6	7	8	1	2	3	4	5	6	7	8	
1	Срезка и планировка грунта бульдозером	1000 м ³	0,018	–	0,007 (0,007)	Машинист 5 р. – 1 Машинист	0,007 (0,007)									
2	Укладка дорожных плит 2П35.28 автокраном	1 эл.	2	1,56	0,52 (0,52)	крана 5 р. – 1 Монтажник 5 р. – 1	0,52									
3	Монтаж бытовых помещений контейнерного типа в два яруса	2 блока	1	1,8	0,45 (0,45)	Монтажник 4 р. – 2 Монтажник 3 р. – 1	0,45									
4	Монтаж металлических конструкций обходного мостика	т	0,90	12,7 (12,7)	3,4 (3,4)		3,4									
Итого:				16,06			4,37									

Инд. № подл.	Подпись и дата	Взам. инв. №

Изм.	Кол.уч.	Лист	№ док.	Подп.	Дата

27-02 ТК

7 ПЕРЕЧЕНЬ ИСПОЛЬЗУЕМОЙ ЛИТЕРАТУРЫ

- 1 СНиП 3.03.01-87 «Несущие и ограждающие конструкции»
- 2 СНиП III-4-80* «Техника безопасности в строительстве».
- 3 СНиП 12-03-2001 «Безопасность труда в строительстве. Часть 1. Общие требования».
- 4 ГОСТ 12.0.004-90. ССБТ. Организация обучения безопасности труда. Общие положения.
- 5 ГОСТ 12.1.046-85. ССБТ. Строительство. Нормы освещения строительных площадок.
- 6 ГОСТ 12.3.002-75*. ССБТ. Процессы производственные. Общие требования безопасности.
- 7 ГОСТ 12.3.009-76*. ССБТ. Работы погрузочно-разгрузочные. Общие требования безопасности.
- 8 ГОСТ 12.4.026-76*. Цвета сигнальные и знаки безопасности.
- 9 ГОСТ 24258-88. Средства подмащивания. Общие технические условия.
- 10 ГОСТ 24259-80. Оснастка монтажная для временного закрепления и выверки конструкций зданий. Классификация и общие технические требования.
- 11 ГОСТ 26887-86. Площадки и лестницы для строительного-монтажных работ. Общие технические условия.
- 12 ГОСТ 28012-89. Подмости передвижные сборно-разборные. Технические условия.
- 13 ПБ 10-382-00 «Правила устройства и безопасной эксплуатации грузоподъемных кранов». Госгортехнадзор России, М., 2000.
- 14 ПОТ РМ-007-98 «Правила по охране труда при погрузочно-разгрузочных работах и размещении грузов».
- 15 ППБ-01-93** «Правила пожарной безопасности в Российской Федерации».
- 16 Правила дорожного движения Российской Федерации.
- 17 ЕНиР «Единые нормы и расценки на строительные, монтажные и ремонтно-строительные работы»
Сборник 2, выпуск 1 «Механизированные и ручные земляные работы»
Сборник 4, выпуск 1 «Монтаж сборных и устройство монолитных железобетонных конструкций»
Сборник 5, выпуск 1 «Здания и промышленные сооружения»
Сборник 6 «Плотничные и столярные работы в зданиях и сооружениях».
- 18 Схемы операционного контроля качества выполнения строительного-монтажных работ», ОАО ПКТИпромстрой.

Изм.	Кол уч	Лист	№ док	Подп.	Дата
------	--------	------	-------	-------	------

