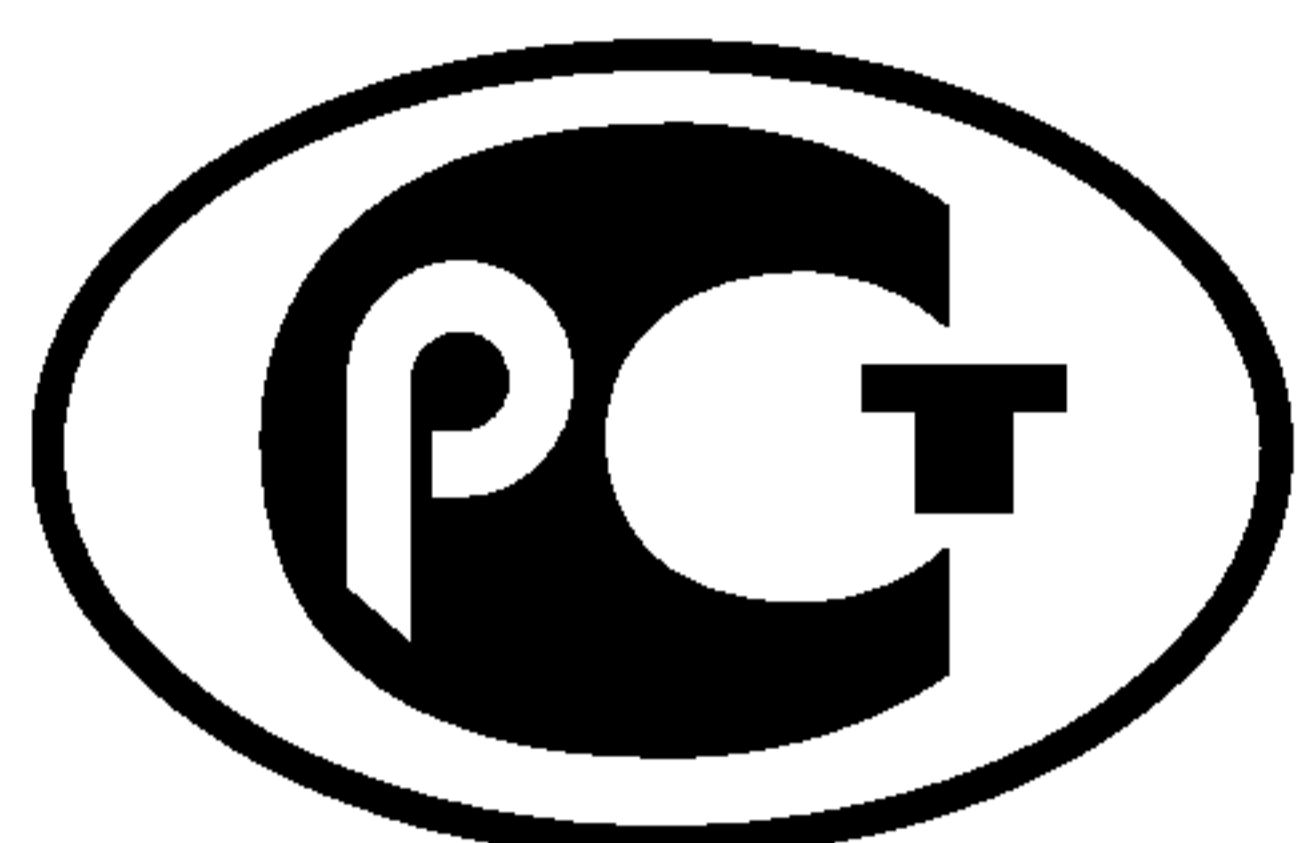


---

ФЕДЕРАЛЬНОЕ АГЕНТСТВО  
ПО ТЕХНИЧЕСКОМУ РЕГУЛИРОВАНИЮ И МЕТРОЛОГИИ

---



НАЦИОНАЛЬНЫЙ  
СТАНДАРТ  
РОССИЙСКОЙ  
ФЕДЕРАЦИИ

ГОСТ Р  
52897—  
2007

---

# БАНКИ СТЕКЛЯННЫЕ ДЛЯ ПИЩЕВЫХ ПРОДУКТОВ РЫБНОЙ ПРОМЫШЛЕННОСТИ

## Технические условия

Издание официальное

БЗ 11—2007/391



Москва  
Стандартинформ  
2008

## Предисловие

Цели и принципы стандартизации в Российской Федерации установлены Федеральным законом от 27 декабря 2002 г. № 184-ФЗ «О техническом регулировании», а правила применения национальных стандартов Российской Федерации — ГОСТ Р 1.0—2004 «Стандартизация в Российской Федерации. Основные положения»

### Сведения о стандарте

1 РАЗРАБОТАН Закрытым акционерным обществом «Научно-производственный центр «Стекло-Газ». (ЗАО НПЦ «Стекло-Газ») и Обществом с ограниченной ответственностью «Эксперт-Стандарт» (ООО «Эксперт-Стандарт»)

2 ВНЕСЕН Техническим комитетом по стандартизации ТК 74 «Стеклопосуда»

3 УТВЕРЖДЕН И ВВЕДЕН В ДЕЙСТВИЕ Приказом Федерального агентства по техническому регулированию и метрологии от 27 декабря 2007 г. № 599-ст

4 ВВЕДЕН ВПЕРВЫЕ

*Информация об изменениях к настоящему стандарту публикуется в ежегодно издаваемом информационном указателе «Национальные стандарты», а текст изменений и поправок — в ежемесячно издаваемых информационных указателях «Национальные стандарты». В случае пересмотра (замены) или отмены настоящего стандарта соответствующее уведомление будет опубликовано в ежемесячно издаваемом информационном указателе «Национальные стандарты». Соответствующая информация, уведомление и тексты размещаются также в информационной системе общего пользования — на официальном сайте Федерального агентства по техническому регулированию и метрологии в сети Интернет*

© Стандартинформ, 2008

Настоящий стандарт не может быть полностью или частично воспроизведен, тиражирован и распространен в качестве официального издания без разрешения Федерального агентства по техническому регулированию и метрологии

**Поправка к ГОСТ Р 52897—2007 Банки стеклянные для пищевых продуктов рыбной продукции. Технические условия**

В каком месте	Напечатано	Должно быть
Пункт 7.12	(метод А).	(метод А). При этом температура воды в резервуаре для охлаждения банок для детского питания должна быть $(45\pm 1)$ °С

(ИУС № 10 2008 г.)

**БАНКИ СТЕКЛЯННЫЕ ДЛЯ ПИЩЕВЫХ ПРОДУКТОВ  
РЫБНОЙ ПРОМЫШЛЕННОСТИ****Технические условия**

Glass jars for food products of fishing industry.  
Specifications

Дата введения — 2008—09—01

**1 Область применения**

Настоящий стандарт распространяется на стеклянные банки (далее — банки), используемые в рыбной промышленности для упаковывания консервов, пресервов, икры, а также рыбных продуктов для детского питания.

Стандарт устанавливает основные параметры и размеры банок, технические требования к качеству, правила приемки, методы контроля качества, требования к упаковке, маркировке, транспортированию, хранению и условиям эксплуатации.

**2 Нормативные ссылки**

В настоящем стандарте использованы нормативные ссылки на следующие стандарты:

ГОСТ Р ИСО 2859-1—2007 Статистические методы. Процедура выборочного контроля по альтернативному признаку. Часть 1. Планы выборочного контроля последовательных партий на основе приемлемого уровня качества

ГОСТ Р ИСО 9058—99 Тара стеклянная. Допуски

ГОСТ Р 52022—2003 Тара стеклянная для пищевой и парфюмерно-косметической продукции.

Марки стекла

ГОСТ Р 52327—2005 Тара стеклянная для продуктов детского питания. Технические условия

ГОСТ Р 52596—2006 Тара стеклянная. Методы контроля сопротивления вертикальной нагрузке

ГОСТ 166—89 (ИСО 3599—76) Штангенциркули. Технические условия

ГОСТ 5717.2—2003 Банки стеклянные для консервов. Основные параметры и размеры

ГОСТ 6968—76 Кислота уксусная лесохимическая. Технические условия

ГОСТ 10134.1—82 Стекло неорганическое и стеклокристаллические материалы. Методы определения водостойкости при 98 °С

ГОСТ 10905—86 Плиты поперочные и разметочные. Технические условия

ГОСТ 13903—2005 Тара стеклянная. Метод контроля термической стойкости

ГОСТ 13904—2005 Тара стеклянная. Методы контроля сопротивления внутреннему гидростатическому давлению

ГОСТ 14192—96 Маркировка грузов

ГОСТ 15150—69 Машины, приборы и другие технические изделия. Исполнения для различных климатических районов. Категории, условия эксплуатации, хранения и транспортирования в части воздействия климатических факторов внешней среды

ГОСТ 17527—2003 Упаковка. Термины и определения

ГОСТ 24980—2005 Тара стеклянная. Методы контроля параметров

ГОСТ 25706—83 Лупы. Типы, основные параметры. Общие технические требования

ГОСТ 30005—93 Тара стеклянная. Термины и определения дефектов

ГОСТ 30288—95 Тара стеклянная. Общие положения по безопасности, маркировке и ресурсосбережению

ГОСТ 31292—2006 (ИСО 4920—81) Тара стеклянная. Методы контроля остаточных напряжений после отжига

**Примечание** — При пользовании настоящим стандартом целесообразно проверить действие ссылочных стандартов в информационной системе общего пользования — на официальном сайте Федерального агентства по техническому регулированию и метрологии сети Интернет или по ежегодно издаваемому информационному указателю «Национальные стандарты», который опубликован по состоянию на 1 января текущего года, и по соответствующим ежемесячно издаваемым информационным указателям, опубликованным в текущем году. Если ссылочный стандарт заменен (изменен), то при пользовании настоящим стандартом следует руководствоваться заменяющим (измененным) стандартом. Если ссылочный стандарт отменен без замены, то положение, в котором дана ссылка на него, применяется в части, не затрагивающей эту ссылку.

### 3 Термины и определения

В настоящем стандарте применены термины по ГОСТ Р ИСО 2859-1, ГОСТ 17527, а также следующие термины с соответствующими определениями:

**3.1 номинальная вместимость:** Вместимость банки, определяющая заданный объем жидкости, который указывают при маркировке банок.

**3.2 полная вместимость:** Вместимость банки, определяющая объем жидкости, налитой до верхней плоскости торца венчика горловины банки.

**3.3 предел допускаемого отклонения:** Разность между заданным пределом допускаемого отклонения и номинальным.

**3.4 коэффициент разнотолщинности:** Отношение минимальной толщины стенки или дна банки к их максимальной толщине.

Термины и определения дефектов — по ГОСТ 30005.

### 4 Основные параметры и размеры

4.1 Банки в зависимости от основных параметров и размеров разделяют на 2 типа в соответствии с приложением А.

Допускается изготавливать банки других типоразмеров, при условии соответствия их требованиям настоящего стандарта, по согласованию между потребителем (заказчиком) и изготовителем.

4.2 В зависимости от способа укупоривания венчики горловин разделяют на следующие типы:

I — обкатной (тип I по ГОСТ 5717.2);

II — обкатной (см. приложение Б, рисунок Б.1, таблица Б.1);

III — резьбовой (тип III по ГОСТ 5717.2);

IV — обжимной (см. приложение Б, рисунок Б.2).

Допускается по согласованию с потребителем (заказчиком) изготавливать банки с венчиками других типов.

4.3 Контролируемые параметры и размеры банок: общая высота, диаметр цилиндрической части корпуса банок, полная вместимость, масса для банок типа 1.

4.4 Предел допускаемого отклонения по вместимости, высоте и диаметру цилиндрической части корпуса банок (кроме банок типа 1) — по ГОСТ Р ИСО 9058 (3.1 — 3.3).

4.5 Контролируемые размеры венчиков горловин: диаметр укупорочного кольца и диаметр резьбы.

Остальные размеры банок и венчиков горловин даны для изготовления формовых комплектов.

4.6 Условное обозначение банки должно содержать: обозначение типа банки, типа и номера венчика горловины, вместимость банки, индекс ДП (банки для детского питания) и обозначение настоящего стандарта.

**Примеры условных обозначений:**

Банка типа 1 с венчиком горловины типа II-63, вместимостью 105 см<sup>3</sup>:

*Банка 1- II-63-105-ГОСТ Р 52897—2007*

Банка типа 2 для детского питания, с венчиком горловины типа IV-51, номинальной вместимостью 100 см<sup>3</sup>:

*Банка 2-IV-51-100-ДП-ГОСТ Р 52897—2007*

## 5 Технические требования

### 5.1 Характеристики

5.1.1 Банки должны соответствовать требованиям настоящего стандарта.

5.1.2 Банки изготавливают из бесцветного или полубелого стекла по ГОСТ Р 52022.

Допускается изготавливать банки из натрий-кальций-силикатного бесцветного или полубелого стекла других составов, разрешенных для контакта с пищевыми продуктами Федеральной службой по надзору в сфере защиты прав потребителей и благополучия человека.

Водостойкость стекла, из которого изготавливают банки, должна быть не ниже класса 3/98 по ГОСТ 10134.1.

5.1.3 На банках не допускаются:

5.1.3.1 Прилипы стекла, стеклянные нити внутри изделий.

5.1.3.2 Сквозные посечки, сколы.

5.1.3.3 Острые швы.

5.1.3.4 Инородные включения, имеющие вокруг себя трещины и посечки.

5.1.3.5 Открытые пузыри на внутренней поверхности.

5.1.3.6 Закрытые пузыри, открытые пузыри на наружной поверхности и инородные включения в количестве и размером более указанных в таблице 1.

Т а б л и ц а 1

Номинальная вместимость банки, см <sup>3</sup>	Размер*, мм		Количество, шт.	
	пузыря	инородного включения	пузырей	инородных включений
До 200 включ.	Св. 1,0 до 1,5 включ.	До 0,5 включ.	4	2
Св. 200 до 500 »	» 1,0 » 2,0 »	» 0,5 »	4	2
	» 2,0 » 3,0 »	—	2	—

\* Для круглых пузырей — диаметр, для овальных — половина суммы длины и ширины.

5.1.3.7 Поверхностные посечки длиной и в количестве более указанных в таблице 2.

Т а б л и ц а 2

Место расположения посечек	Длина посечек, мм	Количество, шт.
Посечки единичные		
На торцевой и боковой поверхностях венчика горловины	Не допускаются	
На горловине	1	2
На корпусе и дне банок вместимостью, см <sup>3</sup> :		
до 200 включ.	2	2
св. 200 » 500 »	4	4
Посечки, сосредоточенные в одном месте		
На корпусе, горловине и дне банок вместимостью, см <sup>3</sup> :		
до 200 включ.	3 (суммарная)	Не нормируется
св. 200 » 500 »	5 (суммарная)	»

5.1.3.8 Пузыри и инородные включения на торцевой поверхности венчика горловины.

5.1.3.9 Резко выраженные: складки, морщины, след отреза ножницами, кованость, двойные швы.

5.1.3.10 Шлиры и свили, резко выраженные и/или сопровождаемые внутренними напряжениями. Удельная разность хода лучей поляриметра не должна превышать 110 нм/см, что соответствует следую-

щим цветам в поле зрения полярископа: оранжевому, светло-желтому, желтому, белому, голубовато-зеленому, зеленому, желто-зеленому.

5.1.3.11 Потертость поверхности со сколами.

5.1.4 На дне банки допускается оттиск насечек высотой 0,1—0,8 мм, не выходящий за размер диаметра дна.

5.1.5 Допускаются закрытые пузыри размером не более 1,0 мм (мошка), редко расположенные и/или в виде отдельных скоплений.

5.1.6 Толщина стенок и дна банок типа 1 должна быть не менее 3 мм.

Толщина стенок банок других типов вместимостью до 250 см<sup>3</sup> должна быть не менее 1,1 мм, а дна — не менее 1,2 мм; вместимостью 250 см<sup>3</sup> и выше толщина стенок должна быть не менее 1,4 мм, дна не менее — 2,0 мм.

Значение коэффициента разнотолщинности стенок и дна не должно быть менее 0,35.

5.1.7 Овальность корпуса круглых банок и горловины венчика не должна превышать пределов допускаемых отклонений на диаметр.

5.1.8 Отклонение от параллельности плоскости торца венчика горловины плоскости дна банок должно соответствовать ГОСТ Р ИСО 9058 (3.5).

5.1.9 Вогнутость торца венчика горловины не должна превышать:

- 0,25 мм — для банок с венчиками обжимного и резьбового типов,
- 0,5 мм — для банок с венчиком обкатного типа.

5.1.10 Переход торца венчика горловины к внутренней полости должен быть закруглен.

5.1.11 Высота швов на шейке горловины, корпусе и дне банок не должна превышать 0,3 мм.

На боковой поверхности и торце венчика горловины банок высота швов не должна превышать 0,2 мм.

Высота притупленных уголков на сопряжении швов по корпусу не должна превышать 1,0 мм.

5.1.12 Банки для детского питания должны быть термически стойкими при перепаде температур не менее 50 °С, под другие виды продуктов — при перепаде температур не менее 40 °С.

5.1.13 Удельная разность хода лучей на полярископе-поляриметре при контроле остаточных напряжений после отжига банок не должна превышать 110 нм/см.

Не допускаются в поле зрения полярископа цвета: оранжевый, светло-желтый, желтый, белый, голубовато-зеленый, зеленый, желто-зеленый.

5.1.14 Банки должны выдерживать без разрушения в течение 5 с внутреннее гидростатическое давление не менее 0,3 (3) МПа (кгс/см<sup>2</sup>).

5.1.15 Банки для продуктов детского питания должны выдерживать без разрушения усилие сжатия в направлении вертикальной оси корпуса не менее 2500 (250) Н (кгс).

5.1.16 Банки для продуктов детского питания должны выдерживать без разрушения ударную нагрузку не менее 0,15 Дж.

5.1.17 Банки должны выдерживать воздействие 10%-ного раствора уксусной кислоты (ГОСТ 6968) без признаков изменения поверхности стекла.

5.1.18 На наружную поверхность банок допускается, а на банки для детского питания должны быть нанесены защитно-упрочняющие покрытия, разрешенные для контакта с пищевыми продуктами Федеральной службой по надзору в сфере защиты прав потребителей.

## 5.2 Маркировка

5.2.1 Маркировка банок должна содержать следующую информацию:

- товарный знак предприятия-изготовителя;
- номинальную вместимость в литрах или миллилитрах с указанием единицы измерения (л или мл);
- дату изготовления (год – две последние цифры);
- обозначение ДП для банок, применяемых для продуктов детского питания.

Допускается после цифрового обозначения года наносить точки, указывающие увеличение даты изготовления банок на соответствующее количеству лет по числу точек, если ресурс формы не использован в год ее изготовления.

Для банок вместимостью до 200 мл включительно допускается наносить только оттиск товарного знака и номинальной вместимости.

Маркировка может содержать дополнительную информацию о номере формы.

5.2.2 Маркировку наносят в виде оттиска на дно или нижнюю часть корпуса банок.

Обозначение ДП наносят после обозначения вместимости банки.

Допускается наносить маркировку частично на дно и частично на нижнюю часть корпуса банок.

При нанесении маркировки на нижнюю часть корпуса банок, толщина маркировочных знаков не должна выходить за размеры наружного диаметра корпуса, а при нанесении на дно не должна быть расположена ниже кольцевой поверхности дна.

Размеры маркировочных знаков — по ГОСТ 30288.

5.2.3 Транспортная маркировка грузов — по ГОСТ 14192 с нанесением манипуляционного знака «Хрупкое. Осторожно».

Допускается наносить дополнительно другие манипуляционные знаки по ГОСТ 14192 с учетом вида упаковки и если другие знаки предусмотрены в договоре (контракте) на поставку.

### 5.3 Упаковка

Тара и упаковка конкретных видов банок должны обеспечивать сохранность банок при транспортировании и хранении. Виды тары и упаковки согласовывают между изготовителем и потребителем, устанавливают в технической документации на тару и упаковку и оговаривают в контракте (договоре) на поставку.

## 6 Правила приемки

6.1 Банки принимают партиями. Объем партии согласовывают изготовитель и потребитель. Партией считают количество банок одного вида, типоразмера, одной марки стекла, оформленное одним документом с указанием:

- наименования страны-изготовителя;
- наименования предприятия-изготовителя и/или его товарного знака;
- юридического или фактического адреса предприятия-изготовителя;
- наименования и условного обозначения банки;
- обозначения настоящего стандарта;
- цвета стекла;
- основных показателей качества банок;
- количества банок в партии;
- даты отправки;
- национального знака подтверждения соответствия для сертифицированных банок.

6.2 Каждую партию банок при приемо-сдаточном контроле подвергают визуальному осмотру, определяя сохранность упаковки и правильность транспортной маркировки. Условия приемки партий с нарушенной упаковкой и маркировкой, не соответствующей требованиям настоящего стандарта, оговаривают в контрактах (договорах) на поставку.

6.3 Контроль качества банок на соответствие требованиям настоящего стандарта проводят по группам показателей качества в соответствии с таблицей 3.

Т а б л и ц а 3

Класс несоответствия качества	Контролируемые показатели качества	Номер подраздела, пункта, подпункта	Приемлемый уровень качества AQL, %
А	Критические дефекты	5.1.3.1—5.1.3.5	0,25
Б	Значительные дефекты (термическая стойкость, отжиг)	5.1.12 ; 5.1.13	0,65
В	Значительные дефекты (показатели качества механической прочности)	5.1.14—5.1.16	1,0
Г	Значительные дефекты (параметры и размеры, отклонение от формы)	4.3—4.5; 5.1.6—5.1.9	1,5
Д	Незначительные дефекты	5.1.3.6—5.1.3.11 ; 5.1.4; 5.1.5; 5.1.10; 5.1.11	2,5

6.4 Для контроля качества банок методом выборочного контроля от партии отбирают выборки по ГОСТ Р ИСО 2859-1 в объемах, указанных в таблице 4.

Банки со сколами и бой в выборку для контроля не включают.



Т а б л и ц а 4

В штуках

Объем партии	Код объема выборки	Выборка	Объем выборки	Общий объем выборки
От 501 до 1200 включ.	J	Первая Вторая	50 50	50 100
От 1201 до 3200 включ.	K	Первая Вторая	80 80	80 160
От 3201 до 10000 включ.	L	Первая Вторая	125 125	125 250
От 10001 до 35000 включ.	M	Первая Вторая	200 200	200 400
От 35001 до 150000 включ.	N	Первая Вторая	315 315	315 630

6.5 Контроль качества банок на соответствие требованиям настоящего стандарта проводят по двухступенчатому нормальному плану выборочного контроля в соответствии с таблицей 5.

Т а б л и ц а 5

Код объема выборки	Выборка	Класс несоответствия качества									
		А		Б		В		Г		Д	
		Ac	Re	Ac	Re	Ac	Re	Ac	Re	Ac	Re
J	Первая	0	1	0	2	0	3	1	3	2	5
	Вторая	—	—	1	2	3	4	4	5	6	7
K	Первая	0	2	0	3	1	3	2	5	3	6
	Вторая	1	2	3	4	4	5	6	7	9	10
L	Первая	0	2	1	3	2	5	3	6	5	9
	Вторая	1	2	4	5	6	7	9	10	12	13
M	Первая	0	3	2	5	3	6	5	9	7	11
	Вторая	3	4	6	7	9	10	12	13	18	19
N	Первая	1	3	3	6	5	9	7	11	11	16
	Вторая	4	5	9	10	12	13	18	19	26	27

П р и м е ч а н и е — В настоящей таблице применены следующие обозначения: Ac — приемочное число, Re — браковочное число.

По показателям качества классов несоответствия А и Д контролируют всю выборку.

Контроль термической стойкости (5.1.12), сопротивление внутреннему гидростатическому давлению (5.1.14), сопротивление усилию сжатия (5.1.15), сопротивление ударным нагрузкам (5.1.16) проводят на отдельных выборках, которые допускается отбирать в объеме по коду J классов несоответствия Б и В.

6.6 Для контроля устойчивости банок к кислоте (5.1.17) от выборки отбирают один образец.

6.7 По результатам контроля первой выборки партию считают приемлемой, если количество несоответствующих банок в выборке меньше или равно Ac, и неприемлемой, если количество несоответствующих банок в выборке превышает или равно Re.

Если количество несоответствующих банок первой выборки находится в интервале между Ac и Re, необходимо контролировать вторую выборку в объеме, заданном планом.

6.8 Количество несоответствующих банок в первой и второй выборках суммируют. Если суммарное количество несоответствующих банок менее Ac второй выборки или равно ему, то партию считают приемлемой. Если суммарное количество несоответствующих банок превышает Re второй выборки или равно ему, то партию считают неприемлемой.

6.9 При несоответствии качества банок требованиям 5.1.17 партию банок считают неприемлемой независимо от результатов контроля по основным показателям.

6.10 Водостойкость стекла контролируют при постановке банок на производство или при изменении состава стекла по ГОСТ Р 52022. При несоответствии стекла требованиям 5.1.2 партию банок считают неприемлемой, независимо от результатов контроля по другим показателям.

6.11 Предприятие — изготовитель банок проводит текущий контроль качества по технической документации предприятия.

## 7 Методы контроля

7.1 Внешний вид, цвет, качество стекла и выработки банок контролируют визуально.

Допускается согласовывать образцы дефектов по 5.1.3.3, 5.1.3.9 — 5.1.3.11 и 5.1.5 с потребителем банок.

7.2 Размеры пузырей, инородных включений и длину посечек определяют измерительной лупой по ГОСТ 25706 или другими средствами измерений, обеспечивающими заданную точность.

7.3 Размеры банок контролируют по ГОСТ 24980.

7.4 Непараллельность торца венчика горловины плоскости дна банок контролируют по ГОСТ 24980.

### 7.5 Определение вогнутости торца венчика горловины

#### 7.5.1 Аппаратура

Металлическая плита по ГОСТ 10905 или плоское полированное стекло.

Металлические щупы по НД, калиброванные через каждые 0,05 мм.

#### 7.5.2 Проведение контроля

Образец устанавливают торцом на поверочную плиту или стекло и дают время для стабилизации его положения.

Для контроля выбирают щуп такой же толщины, какую имеет допустимая величина вогнутости по 5.1.9.

Медленно перемещая щуп, находят зазор, образующийся между плитой или стеклом и торцом образца. Вводят в зазор щуп, при этом он должен лежать в плоском положении на плите. Щуп считается введенным, если его конец доходит до внутренней кромки горловины образца. При этом обеспечивают стабильность положения образца и отсутствие перемещения его в любом направлении.

Если щуп нельзя ввести ни в одном положении, то банки соответствуют требованиям по 5.1.9.

Если щуп можно ввести, то применяют щуп следующего калибра. Если второй щуп не вводится, считают, что тара отвечает требованиям по 5.1.9.

7.6 Контроль банок на устойчивость к ударной нагрузке проводят на маятниковом копре на образцах, не подвергавшихся испытаниям на механическую и термическую прочность. Образец устанавливают на подставку вплотную к призме прибора.

При контроле маятник отклоняют на угол, соответствующий заданной энергии в 5.1.15, отпуская его, наносят удар. Банка считается выдержавшей испытание, если она не разрушилась или на ее поверхности не осталось следов удара (трещин, сколов), видимых невооруженным глазом.

### 7.7 Контроль овальности корпуса банки и венчика горловины

#### 7.7.1 Средства контроля

Штангенциркуль по ГОСТ 166 или другие средства измерения с погрешностью: не более 0,05 мм — для диаметра венчика горловины и не более 0,1 мм — для диаметра корпуса.

#### 7.7.2 Проведение контроля

Измеряют диаметр корпуса или венчика горловины банки в нескольких местах в одной плоскости, перпендикулярной к его оси. Разность между наибольшим и наименьшим значениями диаметра соответствует овальности.

7.8 Контроль толщины стенок и дна банок — по ГОСТ 24980.

7.9 Контроль высоты швов и уголков на банках — по ГОСТ 24980.

7.10 Контроль полной вместимости банок — по ГОСТ 24980.

7.11 Контроль качества отжига банок и свили — по ГОСТ 31292. Метод В — арбитражный.

7.12 Контроль термостойкости банок — по ГОСТ 13903 (метод А).

7.13 Контроль банок на сопротивление внутреннему гидростатическому давлению — по ГОСТ 13904.

7.14 Контроль на сопротивление вертикальной нагрузке — по ГОСТ Р 52596.

7.15 Контроль банок на устойчивость к кислоте — по ГОСТ 52327.

7.16 Контроль водостойкости стекла — по ГОСТ 10134.1(метод А).

## **8 Транспортирование и хранение**

8.1 Банки транспортируют всеми видами транспорта в соответствии с правилами перевозки грузов, действующими на каждом виде транспорта.

8.2 Хранение банок по ГОСТ 15150 по условиям хранения 2 (закрытые неотапливаемые помещения) — не более 6 месяцев.

Допускается хранение банок на открытых площадках или под навесом: для детского питания — не более 2 месяцев; остальных — не более 5 месяцев.

## **9 Условия эксплуатации**

Условия эксплуатации — по ГОСТ 30288.

Приложение А  
(обязательное)

Типы банок

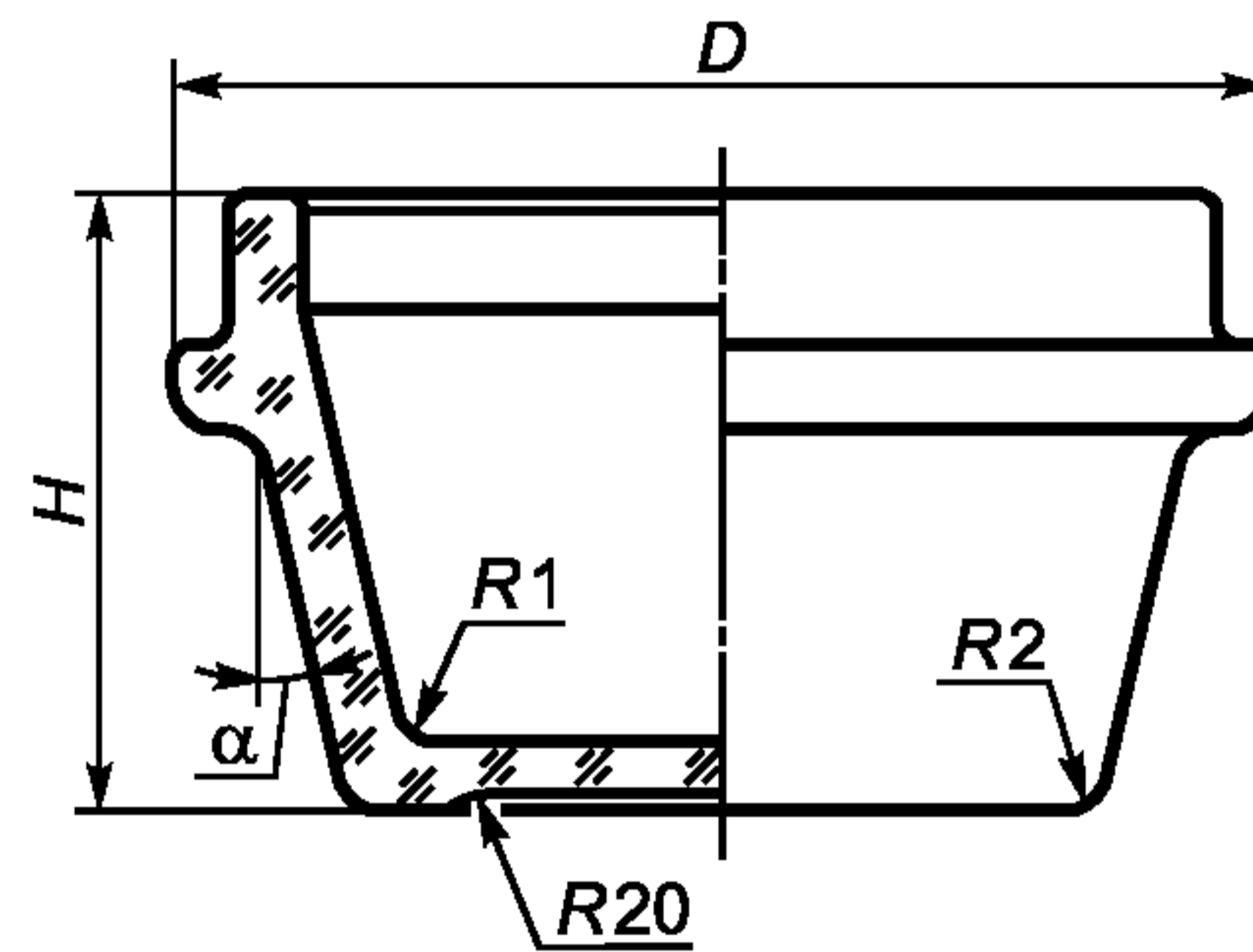


Таблица А.1

Вместимость полная, см <sup>3</sup>	Размеры, мм				$\alpha$	Масса банки, г	Тип и номер венчика горловины
	$H$	$D$	$R1$	$R2$			
$38 \pm 3$	$30 \pm 1$	65	2	2	$20^\circ$	$75 \pm 8$	II-58 по рисунку Б.1 (приложение Б)
$68 \pm 4$	$39 \pm 1$	70	2,5	2,5	$13^\circ$	$90 \pm 10$	II-63 по рисунку Б.1 (приложение Б)
$105 \pm 5$	$58 \pm 1$	70	3	3	$5^\circ 17'$	$155 \pm 12$	II-63 по рисунку Б.1 (приложение Б)
$130 \pm 5$	$43 \pm 1$	90	2,5	2,5	$16^\circ$	$155 \pm 12$	II-83 по рисунку Б.1 (приложение Б)
$144 \pm 5$	$42 \pm 1$	90	3	4	$8^\circ$	$195 \pm 12$	II-83 по рисунку Б.1 (приложение Б)
$232 \pm 6$	$38,5 \pm 1$	115	5	8	$9^\circ$	$245 \pm 15$	II-108 по рисунку Б.1 (приложение Б)

Рисунок А.1 — Банка типа 1

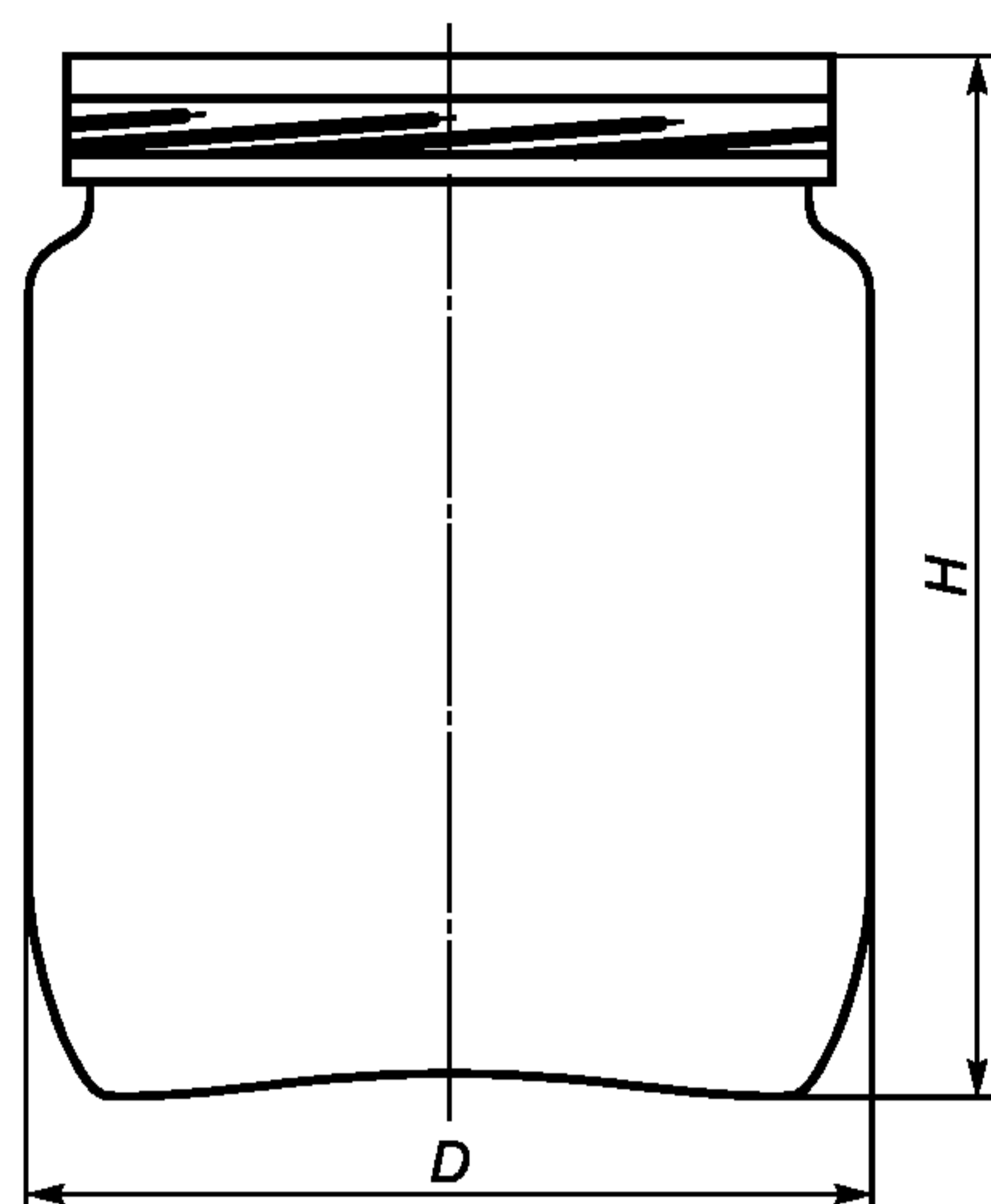


Таблица А.2

Вместимость, см <sup>3</sup>		Тип венчика горловины	Общая высота банки <i>H</i> , мм	Диаметр цилиндрической части <i>D</i> , мм
номинальная	полная			
100	118,0 ± 3,5	II-51	67,7 ± 0,9	55,0 ± 1,2
130	148,0 ± 4,0	II-51	73,0 ± 0,9	60,0 ± 1,2
230	250,0 ± 6,0	II-51	118,5 ± 1,1	60,0 ± 1,2

Рисунок А.2 — Банка типа 2

Приложение Б  
(обязательное)

Типы венчиков

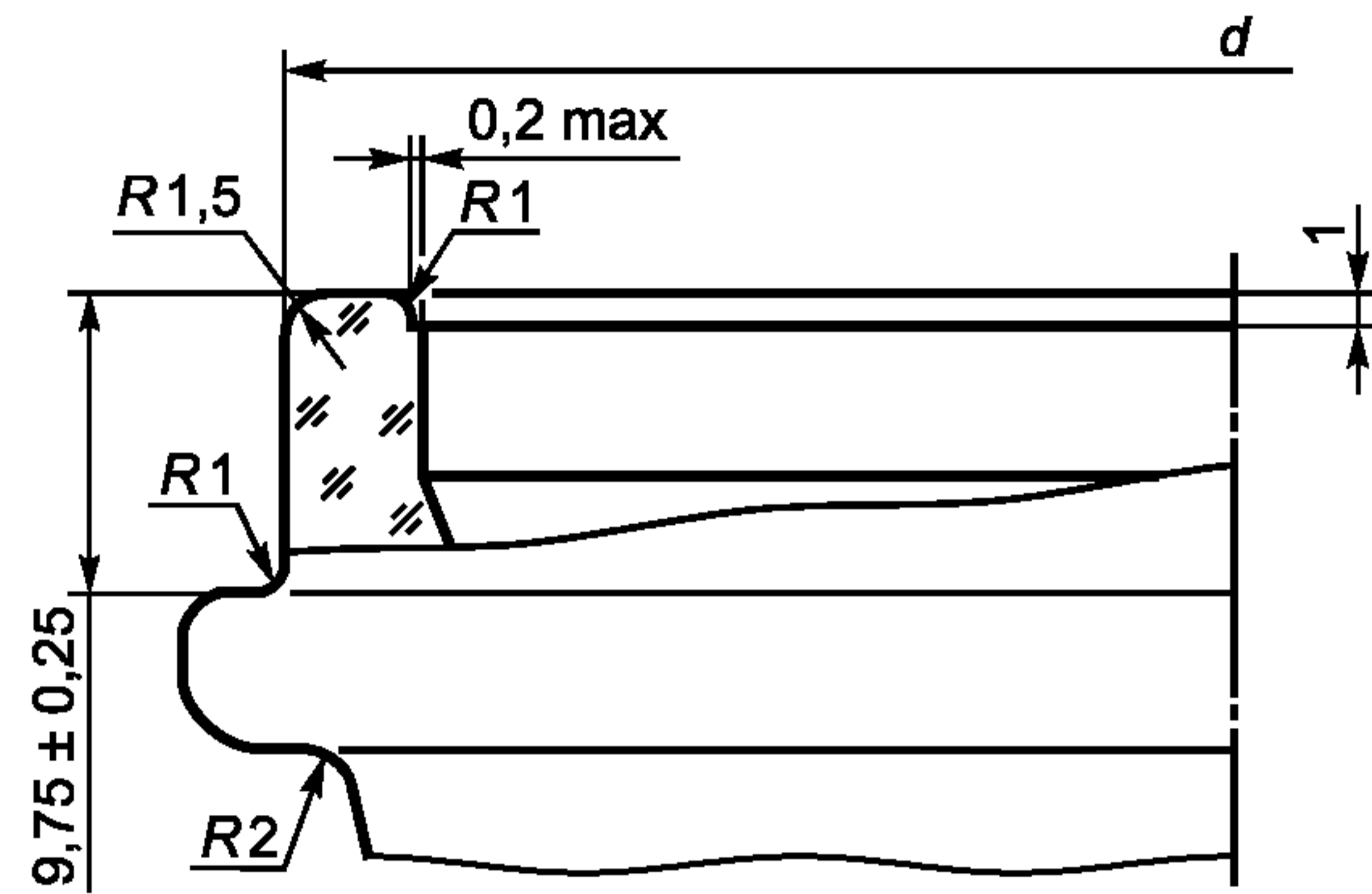


Таблица Б.1

Номер венчика горловины	$d$ , мм
58	$58,1 \pm 0,5$
63	$63,0 \pm 0,5$
83	$83,1 \pm 0,5$
108	$108,0^{+0,5}_{-1,0}$

Рисунок Б.1 — Венчик типа II

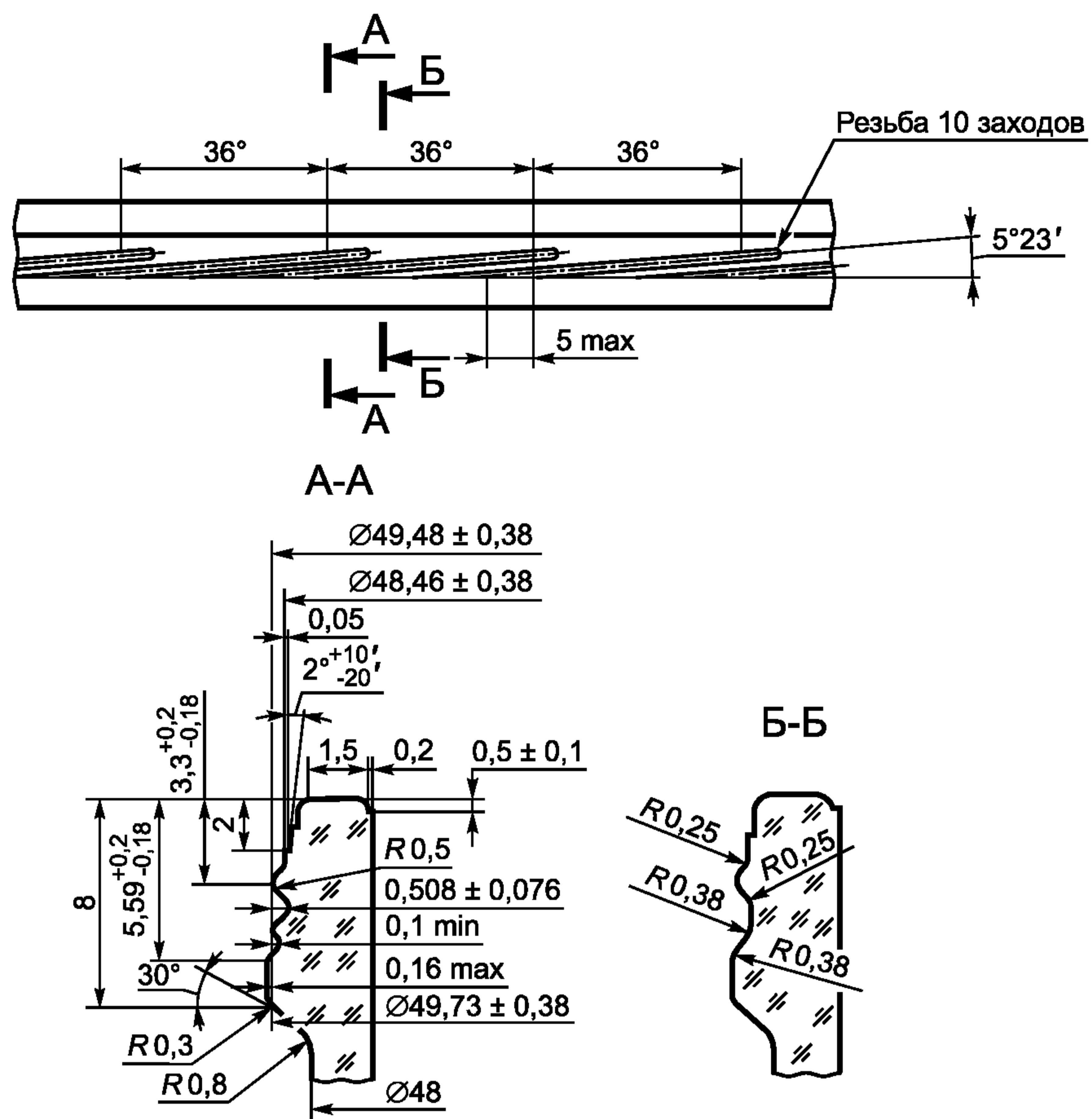


Рисунок Б.2 — Венчик типа IV-51

УДК 621.798.147:006.354

ОКС 55.100

Д91

ОКП 59 8610  
59 8611

Ключевые слова: стеклянные банки для пищевых продуктов рыбной промышленности, типы, параметры, размеры, вместимость, характеристики, маркировка, упаковка, правила приемки, методы контроля, транспортирование и хранение

---



Редактор *Л.И. Нахимова*  
Технический редактор *Л.А. Гусева*  
Корректор *М.С. Кабашова*  
Компьютерная верстка *И.А. Налейкиной*

Сдано в набор 23.04.2008. Подписано в печать 30.05.2008. Формат 60 × 84  $\frac{1}{8}$ . Бумага офсетная. Гарнитура Ариал.  
Печать офсетная. Усл. печ. л. 1,86. Уч.-изд. л. 1,20. Тираж 318 экз. Зак. 585.

---

ФГУП «СТАНДАРТИНФОРМ», 123995 Москва, Гранатный пер., 4.

[www.gostinfo.ru](http://www.gostinfo.ru) [info@gostinfo.ru](mailto:info@gostinfo.ru)

Набрано во ФГУП «СТАНДАРТИНФОРМ» на ПЭВМ.

Отпечатано в филиале ФГУП «СТАНДАРТИНФОРМ» — тип. «Московский печатник», 105062 Москва, Лялин пер., 6.