

**ДОКУМЕНТЫ ПО СТАНДАРТИЗАЦИИ**  
**Конструкции металлические**



**ЦНИИПСК им. Мельникова**

**СТАНДАРТ ОРГАНИЗАЦИИ**

**КОНСТРУКЦИИ СТАЛЬНЫЕ СТРОИТЕЛЬНЫЕ,  
ЭКСПЛУАТИРУЕМЫЕ В СРЕДАХ С НЕАГРЕССИВНЫМ  
И СЛАБОАГРЕССИВНЫМ ВОЗДЕЙСТВИЕМ**

**Общие требования к защите от коррозии**

**СТО 02494680-0042-2006**

Москва  
2006

О П Е Ч А Т К А

Страница	Пункт	Строка	Напеча- тано	Следует читать
9	7.4	14	табл. 3	табл.7.1

ЦЕНТРАЛЬНЫЙ ОРДЕНА ТРУДОВОГО КРАСНОГО ЗНАМЕНИ НАУЧНО-ИССЛЕДОВАТЕЛЬСКИЙ И  
ПРОЕКТНЫЙ ИНСТИТУТ СТРОИТЕЛЬНЫХ МЕТАЛЛОКОНСТРУКЦИЙ им. Н. П. МЕЛЬНИКОВА



1896



1900

**ЦНИИПСК**

**им. МЕЛЬНИКОВА**

(Основан в 1880 г.)



1971



**STAKO**

1990

## **СТАНДАРТ ОРГАНИЗАЦИИ**

### **КОНСТРУКЦИИ СТАЛЬНЫЕ СТРОИТЕЛЬНЫЕ, ЭКСПЛУАТИРУЕМЫЕ В СРЕДАХ С НЕАГРЕССИВНЫМ И СЛАБОАГРЕССИВНЫМ ВОЗДЕЙСТВИЕМ**

#### **Общие требования к защите от коррозии**

**СТО 02494680-0042-2006**

## **Предисловие**

- 1 **РАЗРАБОТАН И ВНЕСЕН** ЗАО «Центральный ордена Трудового Красного Знамени научно-исследовательский и проектный институт строительных металлоконструкций им. Н.П. Мельникова» (ЗАО «ЦНИИПСК им. Мельникова»)
- 2 **ПРИНЯТ** на Научно-техническом Совете ЦНИИПСК им. Мельникова **эт 07 июля 2005 г.**
- 3 **ВВЕДЕН** впервые
- 4 **Разработка, согласование, утверждение, издание (тиражирование), обновление (изменение или пересмотр) и отмена** настоящего стандарта производится организацией-разработчиком

## Содержание

1	Область применения .....	1
2	Нормативные ссылки .....	1
3	Термины и определения .....	1
4	Общие положения .....	3
5	Оценка степени агрессивного воздействия среды .....	4
6	Требования к материалам и конструкциям .....	5
7	Защита от коррозии поверхностей стальных конструкций .....	7
8	Требования безопасности .....	10
	Приложение А (обязательное) Перечень нормативной литературы .....	11
	Приложение Б (обязательное) Группы агрессивных газов в зависимости от их вида и концентрации .....	15
	Приложение В (справочное) Характеристика твердых сред (солей, аэрозолей и пыли) .....	16
	Приложение Г (справочное) Требования к конструктивным решениям металлоконструкций .....	17
	Приложение Д (обязательное) Защита стальных канатов, эксплуатирующихся на открытом воздухе .....	19
	Приложение Е (рекомендуемое) Материалы для сварки стальных конструкций, эксплуатирующихся в слабоагрессивных средах, соответствующие маркам низколегированной стали .....	20
	Приложение Ж (справочное) Лакокрасочные материалы для защиты стальных конструкций от коррозии .....	21
	Лист регистрации изменений .....	27

## Введение

Настоящий Стандарт разработан в соответствии с Федеральным законом «О техническом регулировании» от 27.12.2002 г. № 184-ФЗ, предназначен для разработчиков стандарта, организаций, занимающихся проектированием, изготовлением, приемкой и эксплуатацией металлоконструкций зданий и сооружений в части обеспечения их защиты от коррозии, а также организаций, осуществляющих защиту металлоконструкций от коррозии.

Стандарт может применяться организациями, выполняющими работы в области установленной стандартом, если эти организации имеют сертификаты соответствия, выданные Органом по сертификации в системе добровольной сертификации, созданной ЗАО «ЦНИИПСК им. Мельникова».

Организация-разработчик не несет никакой ответственности за использование данного стандарта организациями, не имеющими сертификата соответствия.

Основной целью стандарта является повышение долговечности металлоконструкций в части обеспечения надежности их защиты от коррозии.

Замечания и предложения по дополнениям и изменениям настоящего стандарта просим направлять по адресу: 117997 Москва, ул. Архитектора Власова, 49, ЗАО «ЦНИИПСК им. Мельникова», факс 960-22-77, E-mail: [centr@stako.ru](mailto:centr@stako.ru), телефон для справок (495) 128 77 77.

## СТАНДАРТ ОРГАНИЗАЦИИ

---

### КОНСТРУКЦИИ СТАЛЬНЫЕ СТРОИТЕЛЬНЫЕ, ЭКСПЛУАТИРУЕМЫЕ В СРЕДАХ С НЕАГРЕССИВНЫМ И СЛАБОАГРЕССИВНЫМ ВОЗДЕЙСТВИЕМ

#### Общие требования к защите от коррозии

---

Утвержден и введен в действие Приказом ЗАО «ЦНИИПСК им. Мельникова» от 20 ноября 2006 г. № 337

Дата введения – 2006-12-01

#### 1 Область применения

Настоящий стандарт организации (далее СТО) устанавливает требования, необходимые при проектировании, изготовлении, приемке, усилении, реконструкции и эксплуатации металлоконструкций зданий и сооружений в части обеспечения их защиты от коррозии.

СТО распространяется на защиту от коррозии вновь изготавливаемых, эксплуатируемых и реконструируемых строительных стальных конструкций (далее металлоконструкций) зданий и сооружений при воздействии неагрессивных и слабоагрессивных сред с температурой от минус 50 до плюс 50°C.

СТО не распространяется на проектирование защиты от коррозии металлоконструкций, эксплуатирующихся в средне- и сильноагрессивных средах, в жидких средах и грунтах, в том числе металлоконструкций резервуаров и газоотводящих стволов дымовых труб, а также металлоконструкций, эксплуатирующихся в слабоагрессивных средах при специальных требованиях к долговременной защите от коррозии. В этом случае разрабатывается проект защиты от коррозии конкретно на каждый проектируемый объект. Стандарт также не распространяется на проектирование защиты металлоконструкций от коррозии, вызываемой радиоактивными веществами.

#### 2 Нормативные ссылки

В настоящем стандарте использованы ссылки на нормативные документы, перечень которых приведен в приложении А.

#### 3 Термины и определения

В настоящем стандарте применены следующие термины с соответствующими определениями:

**3.1 коррозия:** Физико-химическое взаимодействие между металлом и средой, ведущее к разрушению металла. (Химический энциклопедический словарь, М., Советская энциклопедия, 1983)

**3.2 ржавчина:** Видимые продукты коррозии железа и его сплавов, состоящие в основном из гидратированных оксидов железа (ИСО 8044-89)

**3.3 окалина:** Продукт окисления, образующийся при повышенной температуре на поверхности стали при взаимодействии со средой, содержащей кислород

**3.4 защита от коррозии:** Внесение в коррозионную систему изменений, уменьшающих коррозионные разрушения (изм. ИСО 8044-89)

**3.5 защита металлоконструкций от коррозии с помощью лакокрасочных покрытий:** Технологический процесс, состоящий из ряда последовательных операций, обеспечивающих создание на поверхности металла защитно-декоративного покрытия, затрудняющего доступ к поверхности металла коррозионно-активных компонентов окружающей среды и снижающего коррозионное повреждение металла.

**3.6 Основные термины, связанные с защитой металлоконструкций от коррозии с помощью лакокрасочных покрытий** приведены в ГОСТ 9.072-77:

**лакокрасочное покрытие** – покрытие, получаемое нанесением лакокрасочного материала на окрашиваемую поверхность с последующим формированием пленки;

**получение лакокрасочных покрытий** – образование лакокрасочного покрытия, включая операции подготовки поверхности, окрашивания и сушки;

**окрашивание** – нанесение лакокрасочного материала на окрашиваемую поверхность;

**грунтование** – окрашивание с помощью грунтовок;

**сушка лакокрасочного покрытия** – формирование пленки из лакокрасочного материала за счет физического и (или) химического процессов с обеспечением требуемых свойств лакокрасочного покрытия;

**система лакокрасочного покрытия** – система последовательно нанесенных слоев лакокрасочного покрытия различного целевого назначения;

**внешний слой лакокрасочного покрытия** – слой лакокрасочного покрытия, соприкасающийся с окружающей средой;

**комбинированное покрытие** – покрытие, состоящее из сочетания лакокрасочного покрытия и металлического или неорганического покрытия;

**адгезия лакокрасочных покрытий** – прочность сцепления между пленкой лакокрасочного покрытия и окрашиваемой поверхностью и между слоями в системе лакокрасочного покрытия.

**3.7 Основные дефекты лакокрасочного покрытия** приведены в ГОСТ 9.072-77:

**«кратеры»** – круглые с полой образующей углубления в лакокрасочном покрытии, возникающие до окончания сушки;



**проколы лакокрасочного покрытия** – мелкие сквозные отверстия в лакокрасочном покрытии, напоминающие булавочные уколы и возникающие вследствие интенсивного испарения растворителя;

**пористость лакокрасочного покрытия** – наличие микро- и макроскопических пор, через которые происходит проникновение коррозионно-активных агентов в лакокрасочное покрытие и к окрашиваемой поверхности;

**потеки на лакокрасочном покрытии** – утолщения лакокрасочного покрытия, образовавшиеся при стекании лакокрасочного материала и оставшиеся после сушки;

**сморщивание лакокрасочного покрытия** – появление на поверхности лакокрасочного покрытия дефектов в виде морщин при окрашивании или сушке,

**разнооттеночность лакокрасочного покрытия** – неоднородность цвета лакокрасочного покрытия;

**включение в лакокрасочном покрытии** – наличие в лакокрасочном покрытии посторонних частиц.

## **4 Общие положения**

4.1 Стандарт содержит указания по предупреждению коррозии металлоконструкций путем выбора сталей с повышенной коррозионной стойкостью, рациональных проектных решений, выбора средств и способов защиты металлоконструкций от коррозии, в том числе лакокрасочными, металлическими или комбинированными покрытиями.

4.2 Способ защиты металлоконструкций от коррозии следует выбирать с учетом агрессивности окружающей среды, контактирующей с поверхностью металлоконструкций. По степени воздействия на металлоконструкции среды разделяются на неагрессивные, слабоагрессивные, среднеагрессивные и сильноагрессивные. По физическому состоянию среды разделяются на газообразные, твердые и жидкие.

4.3 Защиту поверхности металлоконструкций, изготавливаемых на заводе, следует осуществлять в заводских условиях.

4.4 С целью снижения степени агрессивного воздействия среды на металлоконструкции при проектировании необходимо предусматривать:

разработку генеральных планов предприятий, объемно-планировочных и конструктивных решений с учетом розы ветров;

технологическое оборудование с максимально возможной герметизацией, приточно-вытяжную вентиляцию, отсосы в местах наибольшего выделения паров, газов и пылей.

4.5 При проектировании металлоконструкций должны быть предусмотрены такие формы сечения элементов конструкций, при которых исключается или уменьшается возможность застоя агрессивных газов, а также скопление жидкостей и пыли на их поверхности.

4.6 При проектировании защиты металлоконструкций от коррозии производств, связанных с изготовлением и применением пищевых продуктов, кормов для животных, а также помещений для пребывания людей и животных, следует учитывать санитарно-гигиенические требования к защитным материалам и возможное агрессивное действие дезинфицирующих средств.

4.7 Проектирование реконструкции зданий и сооружений должно предусматривать анализ коррозионного состояния металлоконструкций и защитных покрытий с учетом вида и степени агрессивности среды в новых условиях эксплуатации.

## 5 Оценка степени агрессивного воздействия среды

Степень агрессивного воздействия среды на металлоконструкции приведена в таблицах 5.1 и 5.2.

Таблица 5.1

Влажностный режим помещений <u>Зона влажности</u> (по СНиП II-3-79*)	Группы газов по обязательному приложению Б	Степень агрессивного воздействия среды на металлоконструкции		
		внутри отапливаемых зданий	внутри неотапливаемых зданий или под навесами	на открытом воздухе
<u>Сухой</u> Сухая	A	Неагрессивная	Неагрессивная	Слабоагрессивная
	B	- " -	Слабоагрессивная	- " -
	C	Слабоагрессивная	Среднеагрессивная	Среднеагрессивная
	D	Среднеагрессивная	- " -	Сильноагрессивная
<u>Нормальный</u> Нормальная	A	Неагрессивная	Слабоагрессивная	Слабоагрессивная
	B	Слабоагрессивная	Среднеагрессивная	Среднеагрессивная
	C	Среднеагрессивная	- " -	- " -
	D	- " -	Сильноагрессивная	Сильноагрессивная
<u>Влажный или мокрый</u> Влажная	A	Среднеагрессивная	Среднеагрессивная	Среднеагрессивная
	B	- " -	- " -	- " -
	C	Сильноагрессивная	Сильноагрессивная	Сильноагрессивная
	D	- " -	- " -	- " -

Примечание – При оценке степени агрессивного воздействия среды не следует учитывать влияние углекислого газа.

При определении степени агрессивного воздействия среды на части конструкций, находящихся внутри отапливаемых зданий, следует принимать характеристики влажностного режима помещений, а для частей конструкций, находящихся внутри неотапливаемых зданий, под навесами и на открытом воздухе - зоны влажности по СНиП II-3-79\*.

Загрязнение воздуха, в том числе внутри зданий, солями, пылью или аэрозолями следует учитывать при их средней годовой концентрации не ниже 0,3 мг/(кв. м · сут).

Таблица 5.2

Влажностный режим помещений Зона влажности (по СНиП II-3-79*)	Характеристика солей, аэрозолей и пыли <sup>1)</sup>	Степень агрессивного воздействия среды на стальные конструкции		
		внутри отапливаемых зданий	внутри неотапливаемых зданий или под навесами	на открытом воздухе
<u>Сухой</u> Сухая	Малорастворимые	Неагрессивная	Неагрессивная	Слабоагрессивная
	Хорошо растворимые малогигроскопичные	---	Слабоагрессивная	---
	Хорошо растворимые гигроскопичные	Слабоагрессивная	---	Среднеагрессивная
<u>Нормальный</u> Нормальная	Малорастворимые	Неагрессивная	---	Слабоагрессивная
	Хорошо растворимые малогигроскопичные	Слабоагрессивная	Среднеагрессивная	Среднеагрессивная
	Хорошо растворимые гигроскопичные	Среднеагрессивная	---	---
<u>Влажный или мокрый</u> Влажная	Малорастворимые	Слабоагрессивная	Слабоагрессивная	Слабоагрессивная
	Хорошо растворимые малогигроскопичные	Среднеагрессивная	Среднеагрессивная	Среднеагрессивная
	Хорошо растворимые гигроскопичные	---	---	Сильноагрессивная

<sup>1)</sup> Перечень наиболее распространенных растворимых солей и их характеристики приведены в справочном приложении В.

## 6 Требования к материалам и конструкциям

6.1 Стальные конструкции зданий и сооружений для производств со слабоагрессивными средами с элементами из труб или из замкнутого прямоугольного профиля должны проектироваться со сплошными швами и заваркой торцов. При этом защиту от коррозии внутренних поверхностей допускается не производить. Применение элементов замкнутого сечения в слабоагрессивных средах для конструкций на открытом воздухе допускается при условии обеспечения отвода воды с участков ее возможного скопления.

6.2 Конструктивные решения металлоконструкций должны обеспечивать возможность выполнения первоначальной защиты от коррозии и восстановление защитных покрытий во время эксплуатации. Для этого необходимо соблюдать требования приложения Г. При отсутствии возможности реализации требований приложения Г поверхности конструкций, недоступные для восстановления защитных покрытий, должны быть защищены от коррозии на весь период эксплуатации здания или сооружения. Как альтер-

натива может быть применен припуск на коррозию, то есть использован более толстый металлопрокат. Это в равной степени относится и элементам стальных конструкций, находящихся внутри других строительных материалов, например, в кирпичной кладке.

Стальные конструкции должны быть спроектированы таким образом, чтобы они были доступны для контроля и восстановления защитных покрытий. Для этого еще на стадии проектирования необходимо предусмотреть зафиксированные пешеходные дорожки, платформы или другие вспомогательные средства, например, крюки или крепления для возведения подмостей.

6.3 При проектировании металлических конструкций зданий и сооружений следует исключать образование мостиков холода. При невозможности избежать их образования, защита от коррозии таких металлоконструкций должна выполняться по отдельному проекту.

6.4 Не допускается проектировать из стали марок 09Г2 и 14Г2 металлоконструкции зданий и сооружений, находящихся в слабоагрессивных средах и содержащих при этом сернистый ангидрид или сероводород по группе газов В.

6.5 Не допускается проектировать стальные конструкции с соединениями на высокопрочных болтах из стали марки 30ХЗМФ «селект» и заклепках из стали марки 09Г2 для зданий и сооружений в слабоагрессивных средах, содержащих сернистый ангидрид или сероводород по группе газов В.

6.6 Стальные конструкции зданий и сооружений со слабоагрессивными средами, содержащими сернистый ангидрид, сероводород или хлористый водород по группам газов В и С, допускается проектировать из стали марок 12ГН2МФАЮ, 12Г2СМФ и 14ГСМФР с пределом текучести не менее 588 МПа и стали с более высокой прочностью только после проведения исследований склонности стали и сварных соединений к коррозии под напряжением в данной среде в соответствии с требованиями ГОСТ 9.903 и ГОСТ 26294.

6.7 При проектировании элементов конструкций из стальных канатов для сооружений на открытом воздухе следует учитывать требования, приведенные в обязательном приложении Д.

6.8 При проектировании конструкций из разнородных металлов для эксплуатации в слабоагрессивных средах необходимо предусматривать меры по предотвращению контактной коррозии в зонах контакта разнородных металлов, а при проектировании сварных конструкций необходимо учитывать требования рекомендуемого приложения Е.

6.9 На поверхностях металлоконструкций, подготовленных к выполнению работ по защите от коррозии, должны полностью отсутствовать:

- дефекты, возникшие при прокатке;
- возникшие при сварке шлаковые наслоения, остатки флюса, сварочные брызги, прижоги, наплывы, неровности сварных швов;
- следы обрезки и газовой резки;

- заусенцы, острые кромки радиусом менее 2,0 мм;
- вспомогательные элементы, использованные при сборке, монтаже, транспортировании, подъёмных работах и следы, оставшиеся от приварки этих элементов.

Сварные швы должны иметь плавный переход к основному металлу без подрезов и наслоений.

## 7 Защита от коррозии поверхностей стальных конструкций

7.1 Способы защиты от коррозии стальных несущих конструкций приведены в таблице 7.1.

Таблица 7.1

Условия эксплуатации конструкций		Степень агрессивного воздействия среды	Способы защиты от коррозии металлоконструкций		
			лакокрасочные покрытия	металлические покрытия	
			группы лакокрасочных покрытий (римские цифры, приложение Ж), число слоев покрытия (арабские цифры), общая толщина лакокрасочного покрытия, включая грунтовку, мкм (в скобках)	цинковые покрытия (горячее цинкование по ГОСТ 9.307) толщиной, мкм	цинковые и алюминиевые покрытия (газотермическое напыление по ГОСТ 9.304) толщиной, мкм
Внутри отапливаемых и неотапливаемых зданий	Помещения с газами группы А или малорастворимыми солями и пылью	Неагрессивная	I- II /2-3 (60) <sup>1)</sup>	-	-
		Слабоагрессивная	I- II /3-4 (80)	60-100	Цинк (120-180); алюминий (200-250)
	Помещения с газами групп В, С или хорошо растворимыми мало гигроскопичными солями и пылью	Слабоагрессивная	II/3-4 (100)	-	Алюминий (200-250)
На открытом воздухе и под навесами	Газы группы А или малорастворимые соли и пыль	Неагрессивная	I- II /2-3 (60) <sup>1)</sup>	-	-
		Слабоагрессивная	I- II /3-4 (80)	60-100	Цинк (120-180); алюминий (200-250)
	Газы группы В, С или хорошо растворимые (мало гигроскопичные) соли, аэрозоли и пыль	Слабоагрессивная	III/3-4(120)	-	Алюминий (200-250)

Примечание – При специальных требованиях к долговременной защите металлоконструкций от коррозии используются комбинированные покрытия.

<sup>1)</sup> При проектировании защиты от коррозии конструкций зданий и сооружений, строящихся в районах с расчетной температурой наружного воздуха ниже минус 40°С, следует принимать толщину покрытия равной 80 мкм.

7.2 Несущие конструкции из стали марки 10ХНДП допускается не защищать от коррозии на открытом воздухе в средах со слабоагрессивной степенью воздействия, из стали марок 10ХСНД и 15ХСНД - на открытом воздухе в сухой зоне при содержании в атмосфере газов группы А (слабоагрессивная степень воздействия среды).

7.3 Защиту от коррозии металлоконструкций следует проводить по следующей схеме:

подготовка поверхности, в том числе: обезжиривание, очистка от прокатной окалины и ржавчины, обеспыливание;

окрашивание поверхности или нанесение металлических покрытий.

Качество обезжиривания поверхности металлоконструкций должно соответствовать степени 1 по ГОСТ 9.402.

Степень очистки поверхности металлоконструкций от прокатной окалины и ржавчины и шероховатость поверхности перед нанесением защитных покрытий должны соответствовать требованиям, приведенным в таблице 7.2.

В технически обоснованных случаях степень очистки поверхности металлоконструкций от прокатной окалины и ржавчины допускается повышать на одну ступень.

Таблица 7.2

Степень агрессивного воздействия среды	Степень очистки поверхности металлоконструкций от прокатной окалины и ржавчины сухим абразивным струйным способом по ГОСТ 9.402 (в числителе) и шероховатость поверхности $R_z$ по ГОСТ 2789 в мкм (в знаменателе) под покрытия		
	лакокрасочные	металлические	
		горячее цинкование	газотермическое напыление
Неагрессивная	$\frac{3^1)}{20-40}$	-	-
Слабоагрессивная	$\frac{3-2^1)}{20-40}$	1 <sup>2)</sup>	1/40-50

<sup>1)</sup> При проектировании защиты от коррозии конструкций зданий и сооружений, строящихся в районах с расчетной температурой наружного воздуха ниже минус 40°С, следует принимать степень очистки от прокатной окалины и ржавчины 2 по ГОСТ 9.402.

<sup>2)</sup> Шероховатость поверхности под горячие цинковые покрытия определяется технологическим процессом горячего цинкования.

7.4 В проектах металлоконструкций следует указывать, что качество лакокрасочного покрытия должно соответствовать классам по ГОСТ 9.032: IV или V - для конструкций в слабоагрессивных и неагрессивных средах, находящихся в зоне рабочих площадок; от IV до VI- для прочих конструкций в слабоагрессивных средах и до VII - в неагрессивных средах. Указывается также, что должны быть проверены визуально цвет покрытия, разнооттеноч-

ность, такие дефекты как пропуски, кратеры, проколы, потёки, сморщивание, включения. Толщина сухой пленки покрытия должна проверяться после нанесения каждого слоя, а также после нанесения всей системы покрытия. Должна быть также проверена адгезия покрытия, которая является абсолютно необходимым условием эксплуатационной пригодности покрытия.

Толщина сухой пленки лакокрасочного покрытия измеряется неразрушающими методами в соответствии с ГОСТ Р 51694. Допускается увеличение толщины лакокрасочного покрытия, приведенной в табл. 3, не более чем на 20% .

Адгезия покрытия измеряется по методу решетчатых надрезов по ГОСТ 15140\* на образцах свидетелях или непосредственно на металлоконструкциях. Адгезия покрытия должна составлять 1-2 балла. После измерения адгезии поврежденное покрытие должно быть восстановлено.

7.5 При проектировании защиты от коррозии конструкций зданий и сооружений, строящихся в районах с расчетной температурой наружного воздуха ниже минус 40°C, необходимо учитывать требования ГОСТ 9.401. За температуру наружного воздуха согласно указаниям СНиП 2.01.01-82 принимается температура наиболее холодной пятидневки.

7.6 Горячее цинкование методом погружения в расплав необходимо предусматривать для защиты от коррозии металлоконструкций с болтовыми соединениями, из незамкнутого профиля со стыковой сваркой и угловыми швами, а также болтов, шайб, гаек. Этот метод защиты от коррозии допускается предусматривать для металлоконструкций со сваркой внахлест при условии сплошной обварки по контуру или обеспечения гарантированного зазора между свариваемыми элементами не менее 1,5 мм.

Монтажные сварные швы соединений конструкций должны быть защищены после укрупнительной сборки или монтажа конструкций путем газотермического напыления цинка (минимальная толщина 120 мкм) или лакокрасочными покрытиями с применением цинкнаполненных лакокрасочных материалов на силикатной или кремнийорганической основе, массовая доля цинка в сухой пленке лакокрасочного покрытия должна составлять 80-85%.

Плоскости сопряжения конструкций на высокопрочных болтах должны быть перед монтажом обработаны металлической дробью для обеспечения коэффициента трения не ниже 0,37.

Вместо горячего цинкования стальных конструкций (при толщине слоя 60-100 мкм) допускается предусматривать для мелких элементов (с мерной длиной до 1 м), кроме болтов, гаек и шайб, гальваническое цинкование или кадмирование (при толщине слоя 42 мкм) с последующим хромированием.

Этот метод защиты от коррозии допускается предусматривать для болтов, гаек и шайб при толщине слоя до 21 мкм (толщина покрытия в резьбе не должна превышать плюсовых допусков) с последующей дополнительной защитой выступающих частей болтовых соединений лакокрасочными покрытиями.

7.7 Газотермическое напыление цинка и алюминия необходимо предусматривать для защиты от коррозии стальных конструкций со сварными, болтовыми и заклепочными соединениями. Защиту монтажных соединений после монтажа конструкций следует предусматривать путем газотермического напыления цинка или лакокрасочными покрытиями в соответствии с п. 7.6 или путем газотермического напыления алюминия (минимальная толщина 200 мкм).

Допускается предусматривать газотермическое напыление для защиты конструкций, указанных в п. 7.6, если цинкование погружением в расплав не предусмотрено технологией.

## **8 Требования правил техники безопасности**

При проведении работ по защите от коррозии необходимо соблюдать правила техники безопасности, руководствуясь при этом следующими нормативными документами: ГОСТ 12.1.005, ГОСТ 12.3.005, ГОСТ 12.3.016, ГОСТ 12.4.011, СНиП 12-03-99.



**Приложение А**  
(обязательное)

**Перечень нормативной литературы**

ГОСТ 9.032-74	Единая система защиты от коррозии и старения. Покрытия лакокрасочные. Группы, технические требования и обозначения
ГОСТ 9.072-77	Единая система защиты от коррозии и старения. Покрытия лакокрасочные. Термины и определения
ГОСТ 9.304-87	Единая система защиты от коррозии и старения. Покрытия газотермические. Общие требования и методы контроля
ГОСТ 9.307-89	Единая система защиты от коррозии и старения. Покрытия цинковые горячие. Общие требования и методы контроля
ГОСТ 9.401-91	Единая система защиты от коррозии и старения. Покрытия лакокрасочные. Общие требования и методы ускоренных испытаний на стойкость к воздействию климатических факторов
ГОСТ 9.402-2004	Единая система защиты от коррозии и старения. Подготовка металлических поверхностей к окрашиванию.
ГОСТ 9.903-81	Единая система защиты от коррозии и старения. Стали и сплавы высокопрочные. Методы ускоренных испытаний на коррозионное растрескивание
ГОСТ 12.1.005-76	Воздух рабочей зоны
ГОСТ 12.3.005-75	Работы окрасочные. Общие требования безопасности
ГОСТ 12.3.016-87	Антикоррозионные работы в строительстве. Требования безопасности
ГОСТ 12.4.011-75	Средства защиты работающих. Классификация
ГОСТ 926-82	Эмали ПФ-133. Технические условия
ГОСТ 2789-73	Шероховатость поверхности. Параметры, характеристики и обозначения
ГОСТ 5494-95	Пудра алюминиевая. Технические условия
ГОСТ 5631-79*	Лак БТ-577 и краска БТ-177. Технические условия
ГОСТ 6465-76	Эмали ПФ-115. Технические условия
ГОСТ 7313-75	Эмали ХВ-785 и лак ХВ-784. Технические условия
ГОСТ 7372-79	Проволока стальная канатная. Технические условия
ГОСТ 8292-85*	Краски масляные цветные густотертые. Технические условия

## Продолжение приложения А

ГОСТ 9109-81	Грунтовка ФЛ-03К и ФЛ-03Ж. Технические условия
ГОСТ 10144-89	Эмали ХВ-124. Технические условия
ГОСТ 11066-74*	Лаки и эмали кремнийорганические термостойкие. Технические условия
ГОСТ 12707-77	Грунтовки фосфатирующие. Технические условия
ГОСТ 15140-78*	Материалы лакокрасочные. Методы определения адгезии
ГОСТ 15907-70	Лаки ПФ-170 и ПФ-171. Технические условия
ГОСТ 18374-79	Эмали ХВ-110 и эмали ХВ-113. Технические условия
ГОСТ 21824-76	Эмали ХС-119. Технические условия
ГОСТ 23122-78*	Эмали КО-811 и КО-811К. Технические условия
ГОСТ 23143-83	Эмали ЭП-773. Технические условия
ГОСТ 23343-78	Грунтовка ГФ-0119. Технические условия
ГОСТ 23494-79	Грунтовка ХС-059, эмали ХС-759, лак ХС-724. Технические условия
ГОСТ 24709-81	Эмали ЭП-140. Технические условия
ГОСТ 25129-82	Грунтовка ГФ-021. Технические условия
ГОСТ 25366-82	Эмаль ЭП-5116. Технические условия
ГОСТ 25718-83.	Грунтовки АК-069 и АК-070. Технические условия
ГОСТ 26294-84	Соединения сварные. Методы испытаний на коррозионное растрескивание
ГОСТ 28379-89	Шпатлевки ЭП-0010 и ЭП-0020. Технические условия.
ГОСТ Р 51694-2000	Материалы лакокрасочные. Определение толщины покрытия
ИСО 2808:1998	Лаки и краски. Метод определения толщины пленки
ИСО 8044:1989	Коррозия металлов и сплавов. Словарь
ИСО 12944: – 12944-8:1998	Лаки и краски. Антикоррозионная защита стальных конструкций с помощью защитных лакокрасочных систем
СНиП 2.01.01-82	Строительная климатология и геофизика
СНиП 2.03.11-85	Защита строительных конструкций от коррозии
СНиП II-3-79*	Строительная теплотехника
СНиП 12-03-99	Безопасность труда в строительстве. Часть 1. Общие требования
ТУ 6-10-820-75	Грунтовка ХС-068. Технические условия

**Продолжение приложения А**

ТУ 6-10-961-76	Эмаль ХС-717. Технические условия
ТУ 6-10-1117-85	Грунтовка ЭП-057 протекторная. Технические условия
ТУ 6-10-1227-77	Эмаль ХВ-1120 зеленая. Технические условия
ТУ 6-10-1243-77	Эмаль ЭП-56. Технические условия
ТУ 6-10-1504-75	Эмаль ЭП-1155. Эмаль ЭП-1155
ТУ 6-10-1634-77	Эмаль ЭП-575. Технические условия
ТУ 6-10-1710-79	Эмали ПФ-1189, Технические условия
ТУ 6-10-1727-79	Эмаль ЭФ-1219. Технические условия
ТУ 6-10-717-75	Эмаль ЭП-755. Технические условия
ТУ 6-21-6-89	Грунтовка ХВ-050. Технические условия
ТУ 6-21-7-90	Лак ХС-76. Технические условия
ТУ 6-21-51-90	Грунтовка ХС-010. Технические условия
ТУ 6-27-12-90	Грунтовка ГФ-0163. Технические условия
ТУ 2313-006-00206919-00	Эмаль ХВ-7141. Технические условия
ТУ 2310-004-50316079-2003	Краска антикоррозионная марки ЦИНККОС. Технические условия
ТУ 2313-009-50316079-2003	Краска антикоррозионная цинкнаполненная марки «ЦИНКОЛ». Технические условия
ТУ 2313-010-50316079-2003	Краска антикоррозионная марки «АЛЮМОЛ». Технические условия
ТУ 2312-001-31962750-2000	Материалы лакокрасочные «ВИНИКОР». Технические условия
ТУ 2312-004-12288779-99	Композиция антикоррозионная марки ЦВЭС. Технические условия
ТУ 2313-012-12288779-99	Краска антикоррозионная цинкнаполненная марки ЦИНОЛ. Технические условия
ТУ 2313-014-12288779-99	Краска антикоррозионная марки АЛПОЛ. Технические условия
ТУ 2313-028-12288779-2002	Эмаль ПОЛИТОН-АК. Технические условия
ТУ 2312-029-12288779-2002	Эмаль ПОЛИТОН-УР. Технические условия

СТО 02494680-0042-2006

**Окончание приложения А**

ТУ 2313-025- 20504464-2001	Краски фасадные органорастворимые АК-124 «Кронос». Технические условия
ТУ 2312-049- 20504464-2002	Грунтовка протекторная «Цикрон». Технические условия

**Приложение Б**  
(обязательное)

**Группы агрессивных газов в зависимости от их вида  
и концентрации**

Наименование	Концентрация, мг/м <sup>3</sup> , для групп газов			
	А	В	С	Д
Углекислый газ	до 2000	св. 2000	-	-
Аммиак	" 0,2	св. 0,2 до 20	св. 20	-
Сернистый ангидрид	" 0,5	" 0,5 " 10	св. 10 до 200	св.200 до 1000
Фтористый водород	" 0,05	" 0,05 " 5	" 5 " 10	" 10 до 100
Сероводород	" 0,01	" 0,01 " 5	" 5 " 100	" 100
Оксиды азота <sup>1)</sup>	" 0,1	" 0,1 " 5	" 5 " 25	" 25 до 100
Хлор	" 0,1	" 0,1 " 1	" 1 " 5	" 5 до 10
Хлористый водород	" 0,05	" 0,05 " 5	" 5 " 10	" 10 до 100
<sup>1)</sup> Оксиды азота, растворяющиеся в воде с образованием растворов кислот. Примечание – При наличии в среде нескольких газов принимается более агрессивная (от А к Д) группа, которой соответствует концентрация одного или более газов.				

**Приложение В**  
(справочное)

**Характеристика твердых сред (солей, аэрозолей и пыли)**

Растворимость твердых сред в воде и их гигроскопичность	Наиболее распространенные соли, аэрозоли, пыли
Малорастворимые	Силикаты, фосфаты (вторичные и третичные) и карбонаты магния, кальция, бария, свинца; сульфаты бария, свинца; оксиды и гидроксиды железа, хрома, алюминия, кремния
Хорошо растворимые малогигроскопичные	Хлориды, сульфаты натрия, калия, аммония; нитраты кальция, бария, свинца, магния; карбонаты щелочных металлов
Хорошо растворимые гигроскопичные	Хлориды кальция, магния, алюминия, цинка, железа; сульфаты магния, марганца, цинка, железа; нитраты и нитриты натрия, калия, аммония; все первичные фосфаты; вторичный фосфат натрия; оксиды и гидроксиды натрия, калия
<p align="center"><b>Примечание</b> – К малорастворимым относятся соли с растворимостью менее 2 г/л, к хорошо растворимым - свыше 2 г/л. К малогигроскопичным относятся соли, имеющие при температуре 20°C равновесную относительную влажность 60% и более, а к гигроскопичным - менее 60%.</p>	

## Приложение Г (справочное)

### Требования к конструктивным решениям металлоконструкций

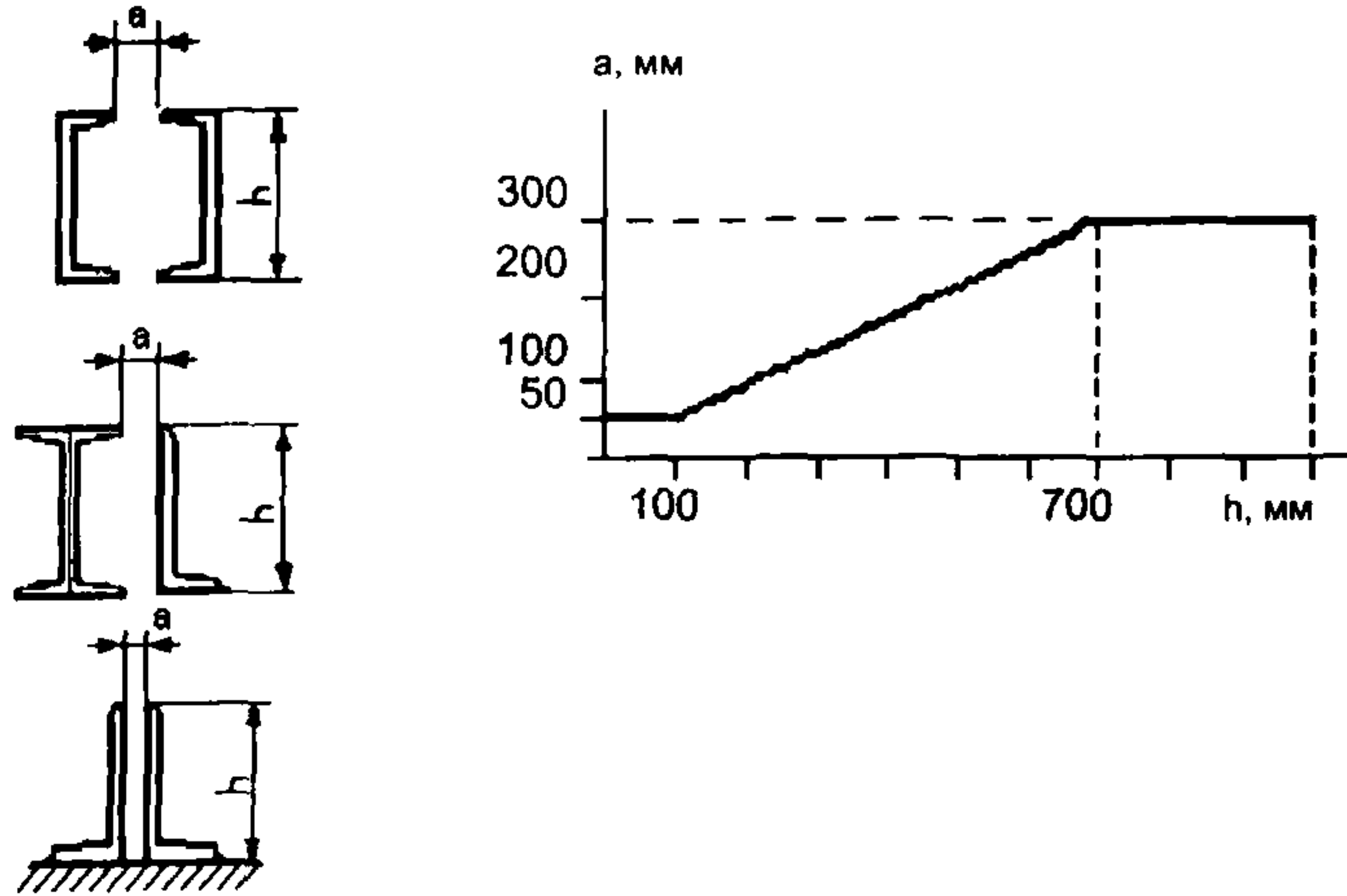
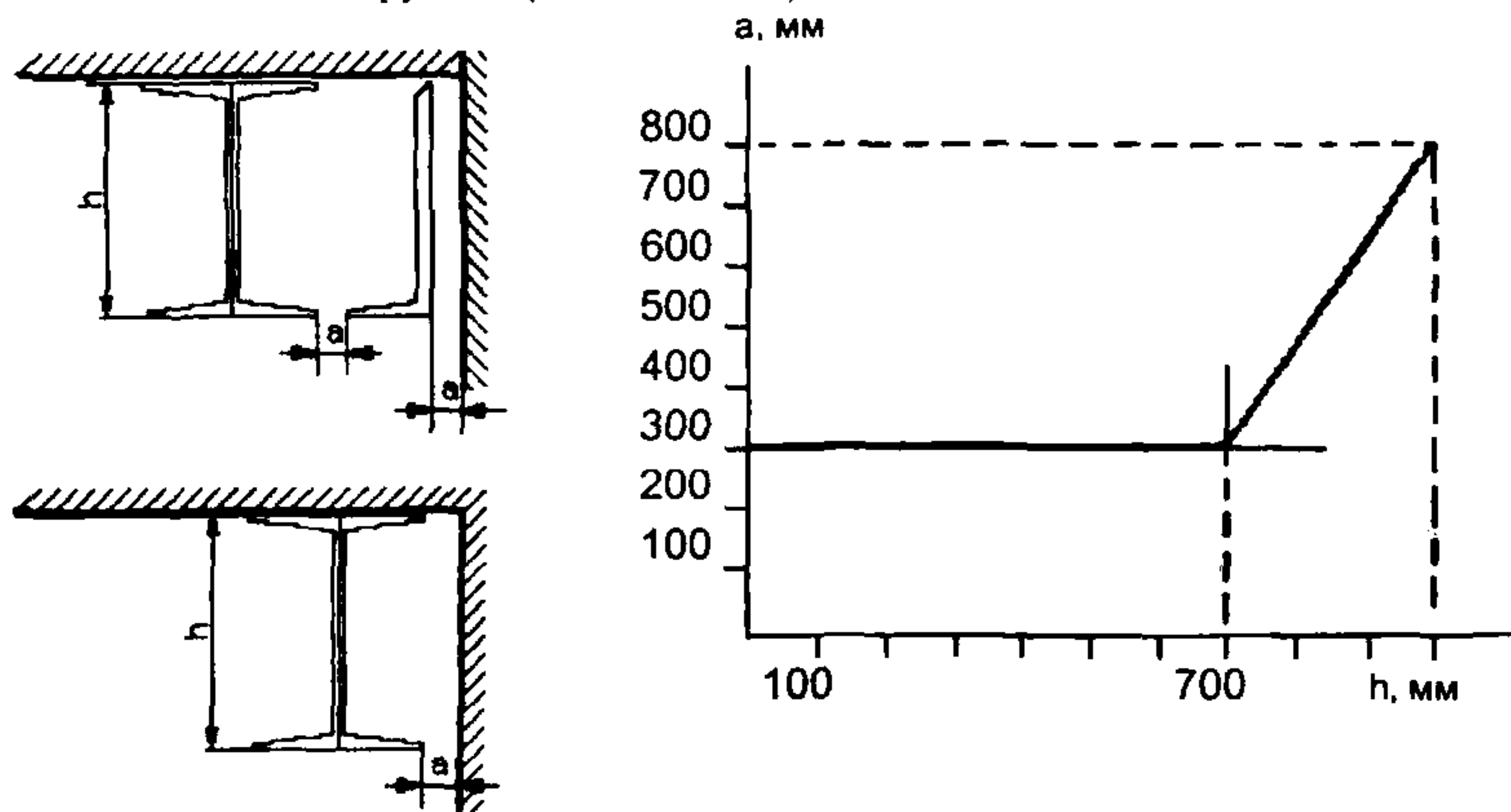


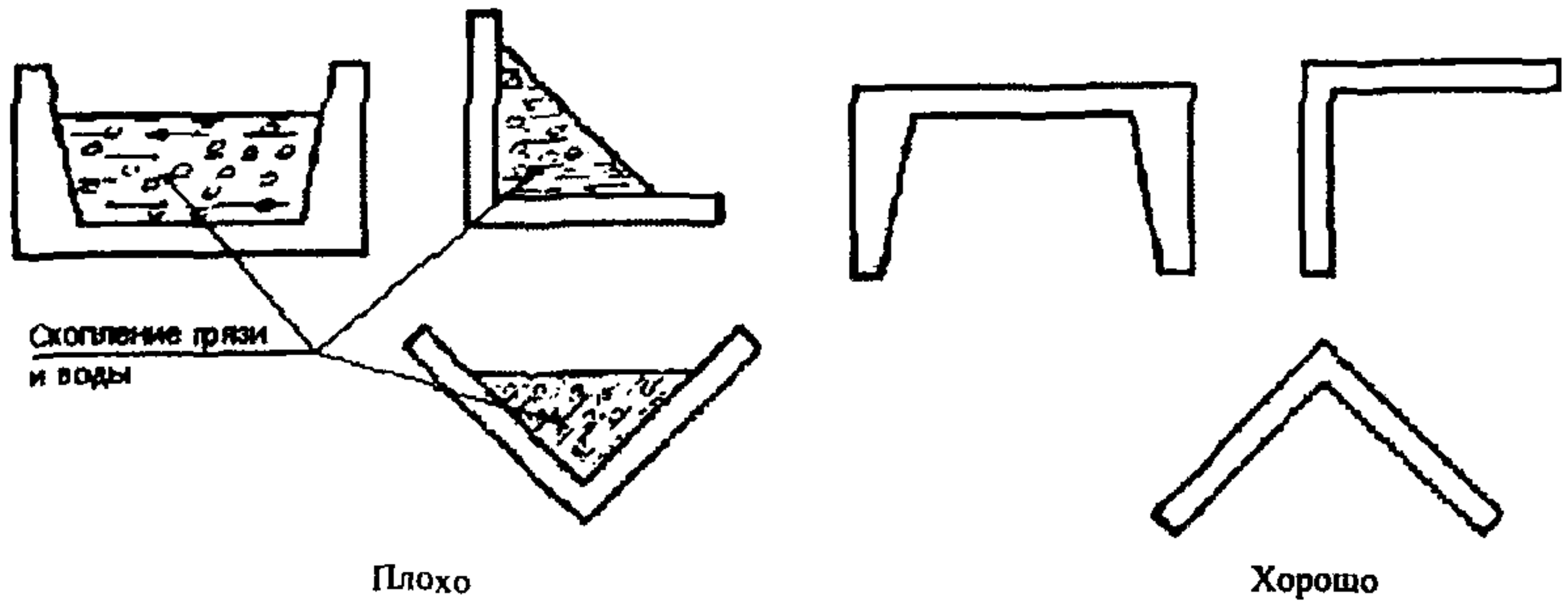
Рисунок 1 – Минимально разрешенное расстояние между элементами конструкций (ИСО 12944-3)



$a$  - минимальное расстояние между элементами металлоконструкций или между металлоконструкциями и смежной поверхностью;  $h$  - максимальное расстояние до верха защищаемой конструкции. При расстоянии ( $h$ ) более 1 м, ( $a$ ) должно быть не менее 800 мм.

Рисунок 2 – Минимально разрешенное расстояние между металлоконструкциями и близлежащей поверхностью (ИСО 12944-3)

Окончание приложения Г



Слева даны примеры неудачных, с точки зрения защиты от коррозии, конфигураций поверхности, а справа - хороших технических решений (ИСО 12944-3)

Рисунок 3 – Примеры конфигурации поверхности элементов металлоконструкций

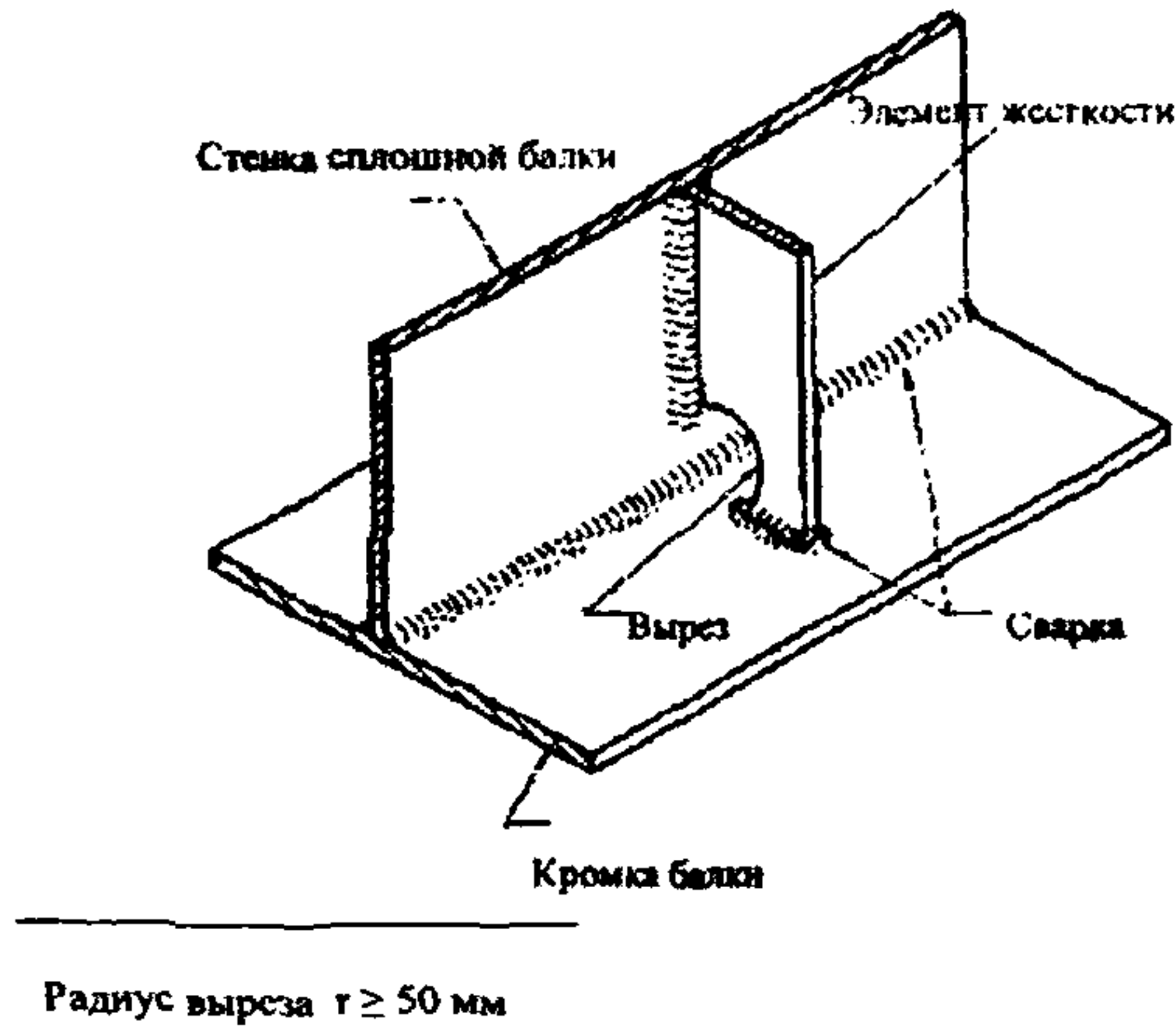


Рисунок 4 – Пример конструкции с вырезкой (ИСО 12944-3)



**Приложение Д**  
(обязательное)

**Защита стальных канатов, эксплуатирующихся  
на открытом воздухе**

Зона влажности (по СНиП II-3-79*)	Степень агрессивного воздействия среды	Конструкция канатов	Временное сопротивление разрыву проволоки для канатов, МПа	Группа цинковых покрытий проволоки по ГОСТ 7372-79
Сухая	Слабоагрессивная	любая	до 1764	Ж <sup>1)</sup> или ОЖ <sup>1,2)</sup>
Нормальная	Слабоагрессивная	любая	до 1764	ОЖ <sup>1,2)</sup>
<p><sup>1)</sup> При отсутствии постоянного наблюдения в процессе эксплуатации за состоянием конструкций необходимо предусматривать дополнительную защиту лакокрасочными покрытиями, смазками или полимерными пленками.</p> <p><sup>1,2)</sup> Для слоев проволоки с первого до предпоследнего допускается группа покрытия Ж.</p>				

**Приложение Е**  
**(рекомендуемое)**

**Материалы для сварки стальных конструкций,  
эксплуатирующихся в слабоагрессивных средах,  
соответствующие маркам низколегированной стали**

Степень агрессивного воздействия среды	Марки стали	Марки материалов для сварки		
		сварочной проволоки		покрытых электродов
		под флюсом	в углекислом газе	
Слабоагрессивная <sup>1)</sup>	10ХНДП, 10ХДП	Св-08Х1ДЮ, Св-10НМА, Св-08ХМ	ППВ-5к <sup>2)</sup> , Св-08ХГ2СДЮ	ОЗС-18
<sup>1)</sup> При проектировании конструкций без защиты от коррозии. <sup>2)</sup> Без дополнительной защиты.				

**Приложение Ж**  
(справочное)

**Лакокрасочные материалы для защиты стальных конструкций от коррозии**

Группа материалов покрытия	Характеристика лакокрасочных материалов по типу пленкообразующего	Марка материала	Нормативный документ	Индекс покрытия, характеризующий его стойкость	Условия применения покрытий на конструкциях из стали
1	2	3	4	5	6
I	Пентафталевые	Лаки ПФ-170 и ПФ-171 с 10-15% алюминиевой пудры	ГОСТ 15907, ГОСТ 5494	а, ан, п, т	Наносятся по грунтовкам ГФ-021, ГФ-0119, ГФ-0163, ПФ-020 или без грунтовки; как термостойкие до 300°C наносятся без грунтовки
		Эмали ПФ-115	ГОСТ 6465	а, ан, п	Наносятся по грунтовкам I группы
		Эмали ПФ-133	ГОСТ 926	а, ан, п	То же
		Эмали ПФ-1189 (быстросохнущие)	ТУ 6-10-1710-79	а, ан, п	Наносятся без грунтовки
	Глифталевые	Грунтовка ГФ-021	ГОСТ 25129	-	Под эмали I группы; допускаются под эмали II и III групп: перхлорвиниловые и на сополимерах винилхлорида
		Грунтовка ГФ-0119	ГОСТ 23343	-	
		Грунтовка ГФ-0163	ОСТ 6-27-12-90	-	
	Эпоксифирные	Эмаль ЭФ-1219 (толстослойная)	ТУ 6-10-1727-79	а, ан, п	Наносится в 1-2 слоя без грунтовки
	Масляные	Краски масляные и алкидные цветные густотертые для внутренних работ	ГОСТ 695	п	Небиостойкие - не рекомендуются для производственных сельскохозяйственных зданий

СТО 02494680-0042-2006

1	2	3	4	5	6
		Краски масляные густотертые для наружных работ	ГОСТ 8292	а, ан, п	Наносятся по железному сурику на олифе оксоль, грунтовкам ГФ-021, ПФ-020, ГФ-0119
	Масляно-битумные	Краска БТ-177	ОСТ 6-10-426-79	а, ан, п, т	Наносится по грунтовкам ГФ-021, ГФ-020 или по металлу; как термостойкая - до 300-350°C при периодическом действии температур и до 200-250°C при длительном - наносится без грунтовки
II	Фенолоформальдегидные	Грунтовка ФЛ-03К, ФЛ-03Ж	ГОСТ 9109	-	Под эмали II и III групп перхлорвиниловые, на сополимерах винилхлорида, хлоркаучуковые
	Фенолоалкидные	Грунтовка Цикрон	ТУ 2312-049-20504464-2002	-	Наносится по поверхности очищенной сухим абразивным струйным способом под краску АК-124 «Кронос»
	Полиакриловые	Грунтовки АК-069, АК-070	ГОСТ 25718	-	Под эмали II и III групп перхлорвиниловые, на сополимерах винилхлорида, эпоксидные
		Эмаль Политон АК	ТУ-2313-028-12288779-2002	а, ан, п	Наносится по грунтовке Цинол
		Краска АК-124 «Кронос»	ТУ 2313-025-20504464-2001	а, ан, п	Наносится по грунтовке Цикрон
	Поливинилбутиральные	Грунтовка ВЛ-02	ГОСТ 12707	-	Как фосфатирующая с последующим перекрытием грунтовками и эмалями
		Грунтовка ВЛ-023	То же	-	Для межоперационной консервации стального проката с последующим перекрытием грунтовками и эмалями
Перхлорвиниловые и на сополимерах винилхлорида	Эмали ХВ-113 Эмали ХВ-110	ГОСТ 18374 ГОСТ 18374	а, ан, п а, ан, п	Наносятся по грунтовкам ГФ-021, ГФ-0163, ГФ-0119, ФЛ-03К, ФЛ-03Ж, АК-070	

Продолжение приложения Ж

1	2	3	4	5	6
		Эмали ХС-119 Эмали ХВ-124 и ХВ-125	ГОСТ 21824 ГОСТ 10144	а, ан, п а, ан, п, х	Наносятся по грунтовкам ГФ-021, ГФ-0119, ФЛ-03К, ГФ-020, ХВ-050, ХС-010, ХС-068, ХС-059
		Эмали Виникор-62 марки А	ТУ 2312-001- 31962750-2000	а, ан, п, х	Наносятся по грунтовкам Виникор-061, Цинкос-2
		Эмаль ХВ-7141	ТУ 2313-006- 00206919-00	а, ан, п, х	Наносится по грунтовке ХС-010 или без грунтовки
III	Фенолоформальдегидные	Грунтовки ФЛ-03К, ФЛ-03Ж	ГОСТ 9109	-	По группе II
	Полиуретановые	Грунтовка протекторная Цинотан	ТУ-2312-017- 12288779-2003	-	Наносится по поверхности очищенной сухим абразивным струйным способом под полиуретановые эмали Политон УР
		Эмаль Политон УР	ТУ-2312-029- 12288779-2002	а, ан, п, х	Наносится по грунтовке Цинотан
	Эпоксидные	Эмали ЭП-773	ГОСТ 23143	ан, п, б, м, х, хщ	Наносятся по шпатлевке ЭП-0010 и по металлу; как маслостойкие - без грунтовки
		Эмаль ЭП-755	ТУ 6-10-717-75	ан, п, б	Наносится по грунтовкам ВЛ-02, ВЛ-023
		Эмали ЭП-140	ГОСТ 24709	ан, п, х	Наносятся по грунтовкам АК-070, АК-069, ЭП-09Т; как термостойкие - без грунтовки
		Эмали ЭП-575	ТУ 6-10-1634-77	х	Наносятся по грунтовкам ЭП-057, АК-070 или без грунтовки
		Эмаль ЭП-56	ТУ 6-10-1243-77	б	Наносится по грунтовке ВЛ-02 в 5 слоев
		Эмаль ЭП-1155 (толстослойная)	ТУ 6-10-1504-75	а, ан, в, х	Наносится по грунтовке ЭП-057, шпатлевке ЭП-0010 или по очищенной сухим абразивным струйным способом поверхности
	Эмаль ЭП-5116 (толстослойная)	ГОСТ 25366	в, х	То же	

1	2	3	4	5	6
		Протекторная грунтовка ЭП-057	ТУ 6-10-1117-80	-	Наносится по очищенной сухим абразивным струйным способом поверхности под эпоксидные, перхлорвиниловые эмали и эмали на сополимерах винилхлорида
		Шпатлевка ЭП-0010	ГОСТ 28379	х, п, в, м, б	Наносится под эпоксидные эмали, а также в качестве самостоятельного водо-, масло-, химически и бензостойкого покрытия
	Полистирольные	Грунтовка протекторная Цинол	ТУ 2313-012-12288779-99	-	Наносится по поверхности очищенной сухим абразивным струйным способом под эмаль Алпол
		Грунтовка протекторная Цинкол	ТУ 2313-009-50316079-2003	-	Наносится по поверхности очищенной сухим абразивным струйным способом под эмаль Алюмол
		Эмаль Алпол	ТУ 2313-014-12288779-99	-	Наносится по грунтовке Цинол
		Эмаль Алюмол	ТУ 2313-010-50316079-2003	-	Наносится по грунтовке Цинкол
	Перхлорвиниловые и на сополимерах винилхлорида	Эмали ХВ-124 и ХВ-125	ГОСТ 10144	а, ан, п, х	Наносятся по грунтовкам ХС-010, ХС-068, ХВ-050, ХС-059, ГФ-021, ГФ-0163, ГФ-0119, ФЛ-03К, АК-069, АК-070, ФЛ-03Ж
		Эмаль ХВ-1120	ТУ 6-10-1227-77	а, ан, п, х	
		Грунтовка ХВ-050	ТУ 6-21-6-89	-	Под эмали перхлорвиниловые и на сополимерах винилхлорида для покрытий, стойких в атмосфере с газами групп В-Д, а также под покрытия, стойкие в жидких средах.
		Грунтовка ХС-010	ТУ 6-21-51-90	-	
		Грунтовка ХС-068	ТУ 6-10-820-75	-	
		Грунтовка ХС-059	ГОСТ 23494	-	Наносятся по очищенной сухим абразивным струйным способом поверхности
		Эмаль ХС-717	ТУ 6-10-961-76	м, б, в	Наносится по грунтовкам ХС-010, ВЛ-023 и без грунтовок
	Эмали Виникор-62 марки А	ТУ 2312-001-31962750-2000	а, ан, п, х	Наносятся по грунтовке Виникор-061	

Продолжение приложения Ж

1	2	3	4	5	6
	Кремнийорганические	Эмаль ХВ-7141	ТУ 2313-006-00206919-00	а, ан, п, х	Наносится по грунтовке ХС-010 или без грунтовки
		Грунтовка протекторная ЦВЭС №2	ТУ-2312-004-12288779-99	-	Наносится по поверхности очищенной сухим абразивным струйным способом под эмали Политон УР, Виникор-62 марки А
		Грунтовка протекторная Цинккос-2	ТУ-2310-004-50316079-2003	-	Наносится по поверхности очищенной сухим абразивным струйным способом под эмали Политон УР, Виникор-62 марки А
		Эмали КО-811	ГОСТ 23122	т	Наносятся по фосфатированной или очищенной сухим абразивным струйным способом поверхности без грунтовки. Стойки к воздействию температуры до 400°С
		Эмаль КО-813	ГОСТ 11066	а, ан, п, м, т	Наносится по грунтовкам ГФ-021, ФЛ-03К, ГФ-0163, ГФ-0119, ПФ-020; как маслостойкая и термостойкая до 300°С наносится без грунтовки
IV	Перхлорвиниловые и на сополимерах винилхлорида	Эмали ХВ-785	ГОСТ 7313	х, хк, хщ, в	Наносятся по грунтовкам ХС-010, ХС-068, ХВ-050
		Лак ХВ-784	То же	хк, хщ, в	Наносится на эмали ХВ-785 для повышения химической стойкости; как водостойкий наносится по грунтовке ХС-010
		Лак ХС-76	ТУ 6-21-7-90	хк, хщ, в	Наносится по грунтовке ХС-010 и эмали ХС-710
		Эмаль ХС-759	ГОСТ 23494	хщ, хк, в	Наносится по грунтовке ХС-059
		Эмаль ХС-717	ТУ 6-10-961-76	б, м, в	Наносится по грунтовкам ХС-010, ВЛ-023 или без грунтовки
		Лак ХС-724	ГОСТ 23494	хщ, хк	Наносится по эмали ХС-759 для повышения химической стойкости

Окончание приложения Ж

1	2	3	4	5	6
		Грунтовка ХС-010	ТУ 6-21-51-90	-	Под эмали перхлорвиниловые и на сополимерах винилхлорида для покрытий, стойких в атмосфере с газами групп В-D, а также под покрытия, стойкие в жидких средах. Наносятся по очищенной сухим абразивным струйным способом поверхности
		Грунтовка ХС-068	ТУ 6-10-820-75	-	
		Грунтовка ХС-059	ГОСТ 23494	-	
		Грунтовка ХВ-050	ТУ 6-21-6-89	-	
	Эпоксидные	Шпатлевка ЭП-0010	ГОСТ 28379	х, в, м, б, п	Наносится под эмаль ЭП-773 и как водостойкое, химически стойкое, маслостойкое и бензостойкое покрытие
		Эмаль ЭП-773	ГОСТ 23143	хщ, м, х, ан, п, б	Наносится по шпатлевке ЭП-0010; как маслостойкая - без грунтовки
		Эмаль ЭП-575	ТУ 6-10-1634-77	х	Наносится без грунтовки или по грунтовкам ЭП-057 или АК-070
		Протекторная грунтовка ЭП-057	ТУ 6-10-1117-80	-	Наносится по очищенной сухим абразивным струйным способом поверхности под эмали эпоксидные, перхлорвиниловые и на сополимерах винилхлорида
		Эмаль ЭП-5116 (толстослойная)	ГОСТ 25366	в, х, п, б	Наносится по очищенной сухим абразивным струйным способом поверхности или по грунтовке ЭП-057, или по шпатлевке ЭП-0010
		Эмаль ЭП-7105 (толстослойная)	ТУ 6-10-11-334-6-79	в, х, хк, п	То же
<p><b>Примечание</b> – Значения индексов: а - покрытия, стойкие на открытом воздухе; ан - то же, под навесом; п - то же, в помещениях; х - химически стойкие; т - термостойкие; м - маслостойкие; б - бензостойкие; в - водостойкие; хк - кислотостойкие; хщ - щелочестойкие.</p>					



## ЛИСТ РЕГИСТРАЦИИ ИЗМЕНЕНИЙ

Номер изме- нения	Номера разделов, пунктов (подпунктов)				Срок вве- дения изменения	Под- пись
	измене- ных	замене- ных	НОВЫХ	аннулиро- ванных		

---

ОКС 25.220

Ключевые слова: конструкции стальные строительные, среды неагрессивные и слабоагрессивные, требования, защита от коррозии

---