

ТИПОВЫЕ КОНСТРУКЦИИ, ИЗДЕЛИЯ И УЗЛЫ ЗДАНИЙ И СООРУЖЕНИЙ

СЕРИЯ 1450.3-3

СТАЛЬНЫЕ ЛЕСТНИЦЫ, ПЛОЩАДКИ,
СТРЕМЯНКИ И ОГРАЖДЕНИЯ

ВЫПУСК 2

КОНСТРУКЦИИ ИЗ ГОРЯЧЕКАТАНЫХ

ПРОФИЛЕЙ

ЧЕРТЕЖИ КМД

Часть 1

Стр 1-146

СЕРИЯ 1.450.3-3

СТАЛЬНЫЕ ЛЕСТНИЦЫ, ПЛОЩАДКИ,
СТРЕМЯНКИ И ОГРАЖДЕНИЯ

ВЫПУСК 2

КОНСТРУКЦИИ ИЗ ГОРЯЧЕКАТАНЫХ
ПРОФИЛЕЙ

ЧЕРТЕЖИ КМД

Разработаны
ВГПКТИ Гипроспецлегконструкция
Гл инженер института
Гл конструктор проекта
ГПИ Укрпроектстальконструкция
Гл инженер проекта

В.И. Шилов
В.В. Ефимов
Ю.Ф. Шверницкий

В.И. Шилов
В.В. Ефимов
Ю.Ф. Шверницкий

Утверждены
Постановлением Госстроя СССР
от 09.08.84 № 133
Введены в действие с
01.11.84

Обозначение	Наименование	Стр.
1.450.3-3.2 00.00.00.00	Техническое описание	6
1.450.3-3.2 1.2.1.1.0.0	Марш лестничный МЛГШ 45	8
1.450.3-3.2 1.2.1.1.0.2	Уголок опорный	10
1.450.3-3.2 1.2.1.1.0.0СБ	Марш лестничный МЛГШ 45 Сборочный чертеж	11
1.450.3-3.2 1.2.1.1.1.0	Косоур	13
1.450.3-3.2 1.2.1.1.1.0СБ	Косоур. Сборочный чертеж	14
1.450.3-3.2 1.2.1.1.1.1	Ребра	15
1.450.3-3.2 1.2.1.1.1.2	Планка опорная	15
1.450.3-3.2 1.2.1.1.1.3	Косоур	16
1.450.3-3.2 1.2.1.1.2.0	Косоур	17
1.450.3-3.2 1.2.1.1.2.0СБ	Косоур. Сборочный чертеж	18
1.450.3-3.2 1.2.1.1.2.1	Косоур	19
1.450.3-3.2 1.2.1.1.0.1	Ступень	20
1.450.3-3.2 1.2.1.2.0.0	Марш лестничный МЛГФ 45	22
1.450.3-3.2 1.2.1.2.0.1	Ступень	24
1.450.3-3.2 1.2.1.2.0.0СБ	Марш лестничный МЛГФ 45 Сборочный чертеж	25
1.450.3-3.2 1.2.1.3.0.0	Марш лестничный МЛГРВ 45	27
1.450.3-3.2 1.2.1.3.0.0СБ	Марш лестничный МЛГРВ 45 Сборочный чертеж	29
1.450.3-3.2 1.2.1.3.1.0	Косоур	31
1.450.3-3.2 1.2.1.3.1.1	Планка опорная	32
1.450.3-3.2 1.2.1.3.1.0СБ	Косоур. Сборочный чертеж	33
1.450.3-3.2 1.2.1.3.1.2	Косоур	35
1.450.3-3.2 1.2.1.3.2.0	Косоур	36
1.450.3-3.2 1.2.1.3.2.0СБ	Косоур. Сборочный чертеж	38
1.450.3-3.2 1.2.1.3.2.1	Косоур	40

Обозначение	Наименование	Стр.
1.450.3-3.2 1.2.1.3.3.0	Ступень	41
1.450.3-3.2 1.2.1.3.3.0СБ	Ступень. Сборочный чертеж	42
1.450.3-3.2 1.2.1.4.0.0	Марш лестничный МЛГРБ 45	43
1.450.3-3.2 1.2.1.4.0.0СБ	Марш лестничный МЛГРБ 45 Сборочный чертеж	46
1.450.3-3.2 1.2.1.4.1.0	Косоур	48
1.450.3-3.2 1.2.1.4.1.0СБ	Косоур. Сборочный чертеж	49
1.450.3-3.2 1.2.1.4.1.1	Планка опорная	50
1.450.3-3.2 1.2.1.4.1.2	Ребра	50
1.450.3-3.2 1.2.1.4.1.3	Косоур	51
1.450.3-3.2 1.2.1.4.2.0	Косоур	52
1.450.3-3.2 1.2.1.4.0.1	Уголок опорный	53
1.450.3-3.2 1.2.1.4.2.0СБ	Косоур. Сборочный чертеж	54
1.450.3-3.2 1.2.1.4.2.1	Косоур	55
1.450.3-3.2 1.2.1.5.0.0	Марш лестничный МЛГВ 45	56
1.450.3-3.2 1.2.1.5.0.1	Ступень	58
1.450.3-3.2 1.2.1.5.0.0СБ	Марш лестничный МЛГВ 45 Сборочный чертеж	59
1.450.3-3.2 1.2.1.5.1.0	Косоур	61
1.450.3-3.2 1.2.1.5.1.0СБ	Косоур. Сборочный чертеж	63
1.450.3-3.2 1.2.1.5.2.0	Косоур	65
1.450.3-3.2 1.2.1.5.2.0СБ	Косоур. Сборочный чертеж	67
1.450.3-3.2 1.2.1.6.0.0	Марш лестничный МЛГС 45	69

1.450.3-3.2 0.0.0.0.0.0									
Утв.	Кашкина	22.01.84	<table border="1"> <tr> <td>Стация</td> <td>Лист</td> <td>Листов</td> </tr> <tr> <td>Р</td> <td>1</td> <td>4</td> </tr> </table>	Стация	Лист	Листов	Р	1	4
Стация	Лист	Листов							
Р	1	4							
И.контр.	Чиркова	22.01.84							
Рук.пр.	Ефимов	22.01.84							
Проб.	Агапова	22.01.84							
Разрб.	Корделюк	22.01.84							
Содержание			Гипроспецлегконструкция						

Обозначение	Наименование	Стр.
1.450.3-3.2 1.2.1.6.0.1	Скоба	73
1.450.3-3.2 1.2.1.6.0.0 СБ	Марш лестничный МЛГС45	
	Сборочный чертеж	74
1.450.3-3.2 1.2.2.1.0.0	Марш лестничный МЛГШ 60	76
1.450.3-3.2 1.2.2.1.0.0 СБ	Марш лестничный МЛГШ 60	
	Сборочный чертеж	80
1.450.3-3.2 1.2.2.1.1.0	Косоур	82
1.450.3-3.2 1.2.2.1.0.1	Уголок опорный	83
1.450.3-3.2 1.2.2.1.1.0 СБ	Косоур. Сборочный чертеж	84
1.450.3-3.2 1.2.2.1.1.1	Косоур	85
1.450.3-3.2 1.2.2.1.1.2	Ребра	86
1.450.3-3.2 1.2.2.1.1.3	Планка опорная	86
1.450.3-3.2 1.2.2.1.2.0	Косоур	87
1.450.3-3.2 1.2.2.1.2.0 СБ	Косоур. Сборочный чертеж	88
1.450.3-3.2 1.2.2.1.2.1	Косоур	89
1.450.3-3.2 1.2.2.2.0.0	Марш лестничный МЛГФ 60	90
1.450.3-3.2 1.2.2.2.0.0 СБ	Марш лестничный МЛГФ 60	
	Сборочный чертеж	93
1.450.3-3.2 1.2.2.2.1.0	Косоур	95
1.450.3-3.2 1.2.2.2.1.1	Планка опорная	96
1.450.3-3.2 1.2.2.2.1.0 СБ	Косоур. Сборочный чертеж	97
1.450.3-3.2 1.2.2.2.1.2	Косоур	98
1.450.3-3.2 1.2.2.2.2.0	Косоур	99
1.450.3-3.2 1.2.2.2.2.0 СБ	Косоур. Сборочный чертеж	100
1.450.3-3.2 1.2.2.2.2.1	Косоур	101
1.450.3-3.2 1.2.2.3.0.0	Марш лестничный МЛГРВ 60	102
1.450.3-3.2 1.2.2.3.0.0 СБ	Марш лестничный МЛГРВ 60	
	Сборочный чертеж	105
1.450.3-3.2 1.2.2.3.1.0	Косоур	108

Обозначение	Наименование	Стр.
1.450.3-3.2 1.2.2.3.1.0 СБ	Косоур. Сборочный чертеж	109
1.450.3-3.2 1.2.2.3.1.1	Косоур	111
1.450.3-3.2 1.2.2.3.2.0	Косоур	112
1.450.3-3.2 1.2.2.3.2.0 СБ	Косоур. Сборочный чертеж	114
1.450.3-3.2 1.2.2.3.2.1	Косоур	116
1.450.3-3.2 1.2.2.4.0.0	Марш лестничный МЛГРБ 60	117
1.450.3-3.2 1.2.2.4.0.0 СБ	Марш лестничный МЛГРБ 60	
	Сборочный чертеж	120
1.450.3-3.2 1.2.2.4.1.0	Косоур	122
1.450.3-3.2 1.2.2.4.1.1	Планка опорная	123
1.450.3-3.2 1.2.2.4.1.0 СБ	Косоур. Сборочный чертеж	124
1.450.3-3.2 1.2.2.4.1.2	Косоур	125
1.450.3-3.2 1.2.2.4.2.0	Косоур	126
1.450.3-3.2 1.2.2.4.2.0 СБ	Косоур. Сборочный чертеж	127
1.450.3-3.2 1.2.2.4.2.1	Косоур	128
1.450.3-3.2 1.2.2.5.0.0	Марш лестничный МЛГВ 60	129
1.450.3-3.2 1.2.2.5.0.0 СБ	Марш лестничный МЛГВ 60	
	Сборочный чертеж	131
1.450.3-3.2 1.2.2.5.1.0	Косоур	133
1.450.3-3.2 1.2.2.5.1.0 СБ	Косоур. Сборочный чертеж	135
1.450.3-3.2 1.2.2.5.2.0	Косоур	137
1.450.3-3.2 1.2.2.5.2.0 СБ	Косоур. Сборочный чертеж	139
1.450.3-3.2 1.2.2.6.0.0	Марш лестничный МЛГС 60	143
1.450.3-3.2 1.2.2.6.0.0 СБ	Марш лестничный МЛГС 60	
	Сборочный чертеж	145
1.450.3-3.2 2.2.1.0.0.0	Площадка ПМГШ	147

1.450.3-3.2 0.0.0.0.0

Итого

2

Обозначение	Наименование	Стр.
1.450.3-3.2 2.21.0.0.0СБ	Площадка ПМГЩ	
	Сборочный чертеж	152
1.450.3-3.2 2.21.0.1.0	Балка	155
1.450.3-3.2 2.21.0.1.0СБ	Балка. Сборочный чертеж	156
1.450.3-3.2 2.21.0.1.1	Ребро	157
1.450.3-3.2 2.21.0.1.2	Балка	157
1.450.3-3.2 2.21.0.0.1	Настил	159
1.450.3-3.2 2.21.0.0.2	Настил	161
1.450.3-3.2 2.22.0.0.0	Площадка ПМГРВ	163
1.450.3-3.2 2.22.0.0.0СБ	Площадка ПМГРВ. Сборочный чертеж	166
1.450.3-3.2 2.22.0.1.0	Балка	169
1.450.3-3.2 2.22.0.1.0СБ	Балка. Сборочный чертеж	171
1.450.3-3.2 2.22.0.0.1	Скоба	172
1.450.3-3.2 2.22.0.1.1	Балка	172
1.450.3-3.2 2.23.0.0.0	Площадка ПМГРБ	174
1.450.3-3.2 2.23.0.0.0СБ	Площадка ПМГРБ	
	Сборочный чертеж	177
1.450.3-3.2 2.23.0.1.0	Балка	180
1.450.3-3.2 2.23.0.1.1	Ребро	182
1.450.3-3.2 2.23.0.1.0СБ	Балка. Сборочный чертеж	183
1.450.3-3.2 2.23.0.0.1	Скоба	184
1.450.3-3.2 2.23.0.1.2	Балка	184
1.450.3-3.2 2.24.0.0.0	Площадка ПМГФ	186
1.450.3-3.2 2.24.0.0.0СБ	Площадка ПМГФ	
	Сборочный чертеж	192
1.450.3-3.2 2.24.0.1.0	Балка	195
1.450.3-3.2 2.24.0.1.0СБ	Балка. Сборочный чертеж	197
1.450.3-3.2 2.25.0.0.0	Площадка ПМГВ	198

Обозначение	Наименование	Стр.
1.450.3-3.2 2.25.0.0.0СБ	Площадка ПМГВ	
	Сборочный чертеж	203
1.450.3-3.2 2.26.0.0.0	Площадка ПМГС	206
1.450.3-3.2 2.26.0.0.0СБ	Площадка ПМГС	
	Сборочный чертеж	210
1.450.3-3.2 3.2.0.0.1.0	Стремянка СГ	213
1.450.3-3.2 3.2.0.0.1.5	Плита	215
1.450.3-3.2 3.2.0.0.1.0СБ	Стремянка СГ	
	Сборочный чертеж	216
1.450.3-3.2 3.2.0.0.1.1	Стойка	218
1.450.3-3.2 3.2.0.0.1.2	Стойка	219
1.450.3-3.2 3.2.0.0.1.3	Уголок	220
1.450.3-3.2 3.2.0.0.1.4	Уголок	220
1.450.3-3.2 4.2.1.0.1.0	Ограждение лестничного марша	
	ОГЛМЛГ45 и ОГпМЛГ45	221
1.450.3-3.2 4.2.1.0.1.0СБ	Ограждение лестничного марша	
	ОГЛМЛГ45 и ОГпМЛГ45	
	Сборочный чертеж	223
1.450.3-3.2 4.2.1.0.1.1	Стойка	225
1.450.3-3.2 4.2.1.0.2.0	Ограждение лестничного марша	
	ОГЛМЛГ3Б45 и ОГпМЛГ3Б45	226
1.450.3-3.2 4.2.1.0.2.1	Элемент Бортовой	228
1.450.3-3.2 4.2.1.0.2.0СБ	Ограждение лестничного марша	
	ОГЛМЛГ3Б45 и ОГпМЛГ3Б45	
	Сборочный чертеж	229
1.450.3-3.2 4.2.2.0.1.0	Ограждение лестничного марша	
	ОГЛМЛГ60 и ОГпМЛГ60	231

1.450.3-3.2 0.0.0.0.0.0

Обозначение	Наименование	Стр.
1.450.3-3.2 4.2.2.0.1.0СБ	Ограждение лестничного марша ОГЛМЛГ60 и ОГПМЛГ60	
	Сборочный чертеж	234
1.450.3-3.2 4.2.2.0.2.0	Ограждение лестничного марша ОГЛМЛГЭБ60 и ОГПМЛГЭБ 60	236
1.450.3-3.2 4.2.2.0.2.1	Элемент бортовой	239
1.450.3-3.2 4.2.2.0.2.0СБ	Ограждение лестничного марша ОГЛМЛГЭБ 60	
	Сборочный чертеж	240
1.450.3-3.2 5.2.0.0.1.0	Ограждение площадок ОГПМГЭБ	242
1.450.3-3.2 5.2.0.0.1.1	Стойка	247
1.450.3-3.2 5.2.0.0.1.0СБ	Ограждение площадок ОГПМГЭБ	
	Сборочный чертеж	248
1.450.3-3.2 5.2.0.0.2.0	Ограждения перекрытий ОГПБГЭБ	250
1.450.3-3.2 5.2.0.0.2.0СБ	Ограждения перекрытий ОГПБГЭБ	
	Сборочный чертеж	251
1.450.3-3.2 7.2.0.0.0.0	Комплект монтажных частей	252
1.450.3-3.2 7.2.0.0.1.2	Ступень	255
1.450.3-3.2 7.2.0.0.1.0	Монтажный элемент МГ	256
1.450.3-3.2 7.2.0.0.1.0СБ	Монтажный элемент МГ	
	Сборочный чертеж	258

Обозначение	Наименование	Стр.
1.450.3-3.2 7.2.0.0.1.1	Щека	259
1.450.3-3.2 7.2.0.0.2.0	Монтажный элемент МГ	260
1.450.3-3.2 7.2.0.0.2.1	Скоба	262
1.450.3-3.2 7.2.0.0.2.0СБ	Монтажный элемент МГ	
	Сборочный чертеж	263
1.450.3-3.2 7.2.0.0.0.1	Дополнительный элемент ДГ	264
1.450.3-3.2 7.2.0.0.0.2	Дополнительный элемент ДГ	264
1.450.3-3.2 7.2.0.0.0.3	Дополнительный элемент ДГ	265
1.450.3-3.2 7.2.0.0.0.7	Дополнительный элемент ДГ	265
1.450.3-3.2 7.2.0.0.0.4	Дополнительный элемент ДГ	266
1.450.3-3.2 7.2.0.0.0.5	Дополнительный элемент ДГ	267
1.450.3-3.2 7.2.0.0.0.6	Дополнительный элемент ДГ	268

Инд. № подл. Подпись и дата

1.450.3-3.2 00.0.0.0.0	4
------------------------	---

Настоящее техническое описание распространяется на стальные маршевые лестницы, площадки, стремянки и ограждения к ним, разработанные в соответствии с требованиями СНиП II-23-81.

1. Назначение и область применения

Стальные лестницы, площадки, стремянки и ограждения к ним предназначены для применения в производственных зданиях и сооружениях, возводимых и эксплуатируемых в районах с расчетной температурой минус 65°С и выше со взрывобезопасными категориями производств.

2. Технические данные

- 2.1. Лестницы маршевые выполнены с углом наклона 45° и 60°.
- 2.2. Конструкции лестниц маршевых и прямоугольных переходных площадок рассчитаны на действие нормативных временных нагрузок 200, 300 и 400 кгс/м².
- 2.3. Комплект конструкций выполнен из горячекатаных профилей.
- 2.4. Серия предусматривает применение ступеней маршевых лестниц и настилов прямоугольных площадок двух типов:
 - 1 - сплошные из рифленой стали (Ф)
 - 2 - решетчатые, исполненные:

- Ш - из штампованных элементов;
- Р - из полос на ребро и круглой стали типа „ ВИСП ” (РВ) и „ Батайск ” (РБ);
- С - из полос на ребро в одном направлении;
- В - из проечно-вытяжной стали

3. Технические требования

- 3.1. Конструкции должны изготавливаться в соответствии с требованиями ГОСТ 23120-78, и настоящей серии.
- 3.2. Материал конструкций: ВстЗкп2- для районов строительства с расчетной температурой наружного воздуха минус 40°С и выше; ВстЗсп5- для районов строительства с расчетной температурой наружного воздуха ниже минус 40°С до минус 65°С включительно.
- 3.3. Комплект конструкций должен иметь защитное покрытие: огрунтован в один слой грунтовкой ГФ-021 по ТУ 6-10-1042-77 и ГОСТ 25129-82 для конструкций, эксплуатируемых при расчетных температурах

1.450.3-3.2 0.0.0.0.0.0.0

ИТВ.	Кашкин	22.02.84	Техническое описание	Стадия	Лист	Листов
Н.контр.	Чиркова	22.02.84		Р	1	4
Рук.пр.	Ефимов	22.02.84		Гипроспецлетконструкция		
Пров.	Арапова	22.02.84				
Разраб.	Корделок	22.02.84				

1.450.3-3.2 0.0.0.0.0.0.0

Лист 2

наружного воздуха минус 40°C и выше или огрунтован в один слой грунтовкой ГФ-017 по ТУ 16-10-1185-76 для конструкций, эксплуатируемых при расчетных температурах наружного воздуха минус 65°C и выше. Окончательная окраска комплекта конструкций должна производиться на монтажной площадке по пятому классу покрытий по ГОСТ 9.032-74 и в соответствии с условиями эксплуатации по СНиП II-28-73.

3.4. Перед нанесением защитного покрытия поверхности конструкций должны быть очищены в соответствии с требованиями ГОСТ 9.025-74 и СНиП II-28-73.

4. Комплектность, правила приемки, методы контроля, упаковка, транспортирование и хранение.

4.1. Комплектность, правила приемки,

1.450.3-3.2 0.0.0.0.0.0.0

Лист
3

методы контроля, упаковка, транспортирование и хранение определяются требованиями ГОСТ 23120-78.

5. Маркировка

Маркировку конструкций производить в местах указанных на чертежах при помощи трафарета черной эмалью НЦ-184 по ГОСТ 18335-83, шрифтом ПУ-15 по ГОСТ 2930-62.

Инв. № подл. Подпись и дата Взам. инв. №

1.450-3-3.2 0.0.0.0.0.0.0

Лист
4

Формат	Зона	Пов.	Обозначение	Наименование	Кол.	Примечание
				<u>Документация</u>		
A3			1.450.3-3.2 1.2.1.1.00 СБ	Сборочный чертеж		

Формат	Зона	Для исполнения с порядковым номером	Обозначение	Кол.	Примечание	
			<u>Переменные</u>	<u>данные</u>		
			<u>Сборочные</u>	<u>единицы</u>		
			Поз. 1	Косоур		
A4		-00...-02	1.450.3-3.2 1.2.1.1.1.0	1		
		-03...-05		-01 1		
		-06...-08		-02 1		
		-09...-11		-03 1		
		-12...-14		-04 1		
		-15...-17		-05 1		
		-18...-20		-06 1		
		-21...-23		-07 1		
		-24...-26		-08 1		

Инв. Подл. и дата

1.450.3-3.2 1.2.1.1.00
 Чит. Кашкинов
 Н.контр. Лономаренко
 Дук. пр. Ефимов
 Провер. Азрлова
 Разр. Цветкова
 Стадия Лист Листов
 Р 1 5
 Гипроспецлегконструкция
 Марш лестничный
 МЛГШ 45
 Копировал Тарасова Формат А4

Формат	Зона	Для исполнения с порядковым номером	Обозначение	Кол.	Примечание
		Поз. 1	Косоур		8
A4		-27...-29	1.450.3-3.2 1.2.1.1.0-09	1	
		-30...-32		-10 1	
		-33...-35		-11 1	
		-36...-38		-12 1	
		-39...-41		-13 1	

Формат	Зона	Для исполнения с порядковым номером	Обозначение	Кол.	Примечание
		Поз. 2	Косоур		
A4		-00...-02	1.450.3-3.2 1.2.1.1.2.0	1	
		-03...-05		-01 1	
		-06...-08		-02 1	
		-09...-11		-03 1	
		-12...-14		-04 1	
		-15...-17		-05 1	
		-18...-19		-06 1	
		-30...-32		-10 1	
		-33...-35		-11 1	
		-36...-38		-12 1	
		-39...-41		-13 1	

Инв. Подл. и дата

Детали
 Поз. 3
 Ступень
 1.450.3-3.2 1.2.1.1.0.1
 2
 1.450.3-3.2 1.2.1.1.00
 Копировал Тарасова Формат А4

Код материала	Зона	Для исполнения с порядковым номером	Обозначение	Кол.	Примечания
		Поз. 3	Ступень		
А3		-01	1.450.3-3.2 1.2.1.1.0.1-01	2	
		-02	-02	2	
		-21	-03	2	
		-22	-04	2	
		-23	-05	2	
		-03	1.450.3-3.2 1.2.1.1.0.1	5	
		-04	-01	5	
		-05	-02	5	
		-24	-03	5	
		-25	-04	5	
		-26	-05	5	
		-06	1.450.3-3.2 1.2.1.1.0.1	8	
		-07	-01	8	
		-08	-02	8	
		-27	-03	8	
		-28	-04	8	
		-29	-05	8	
		-09	1.450.3-3.2 1.2.1.1.0.1	11	
		-10	-01	11	
		-11	-02	11	
		-30	-03	11	
		-31	-04	11	
		-32	-05	11	
		-12	1.450.3-3.2 1.2.1.1.0.1	14	
		-13	-01	14	
		-14	-02	14	
		-33	-03	14	
		-34	-04	14	
		-35	-05	14	

1.450.3-3.2 1.2.1.1.0.0

Лист

3

Код материала	Зона	Для исполнения с порядковым номером	Обозначение	Кол.	Примечания	
		Поз. 3	Ступень			
А3		-15	1.450.3-3.2 1.2.1.1.0.1	17		
		-16	-01	17		
		-17	-02	17		
		-36	-03	17		
		-37	-04	17		
		-38	-05	17		
		-18	1.450.3-3.2 1.2.1.1.0.1	20		
		-19	-01	20		
		-20	-02	20		
		-39	-03	20		
		-40	-04	20		
		-41	-05	20		
		Поз. 4	Уголок опорный			
А4		-00;-03;-06;-09;-12;-15;-18	1.450.3-3.2 1.2.1.1.0.2	1		
		-01;-04;-07;-10;-13;-16;-19	1.450.3-3.2 1.2.1.1.0.2;-01	1		
		-02;-05;-08;-11;-14;-17;-20	-02	1		
		-21;-24;-27;-30;-33;-36;-39	-03	1		
		-22;-25;-28;-31;-34;-37;-40	-04	1		
		-23;-26;-29;-32;-35;-38;-41	-05	1		
		<u>Стандартные изделия</u>				
		Поз. 5 Болт М12х30.58.019ГОСТ 7798-70				
		-00...-02; -21...-23		8		
		-03...-05; -24...-26		20		
		-06...-08; -27...-29		32		
		-09...-11; -30...-32		44		

1.450.3-3.2 1.2.1.1.0.0

Лист

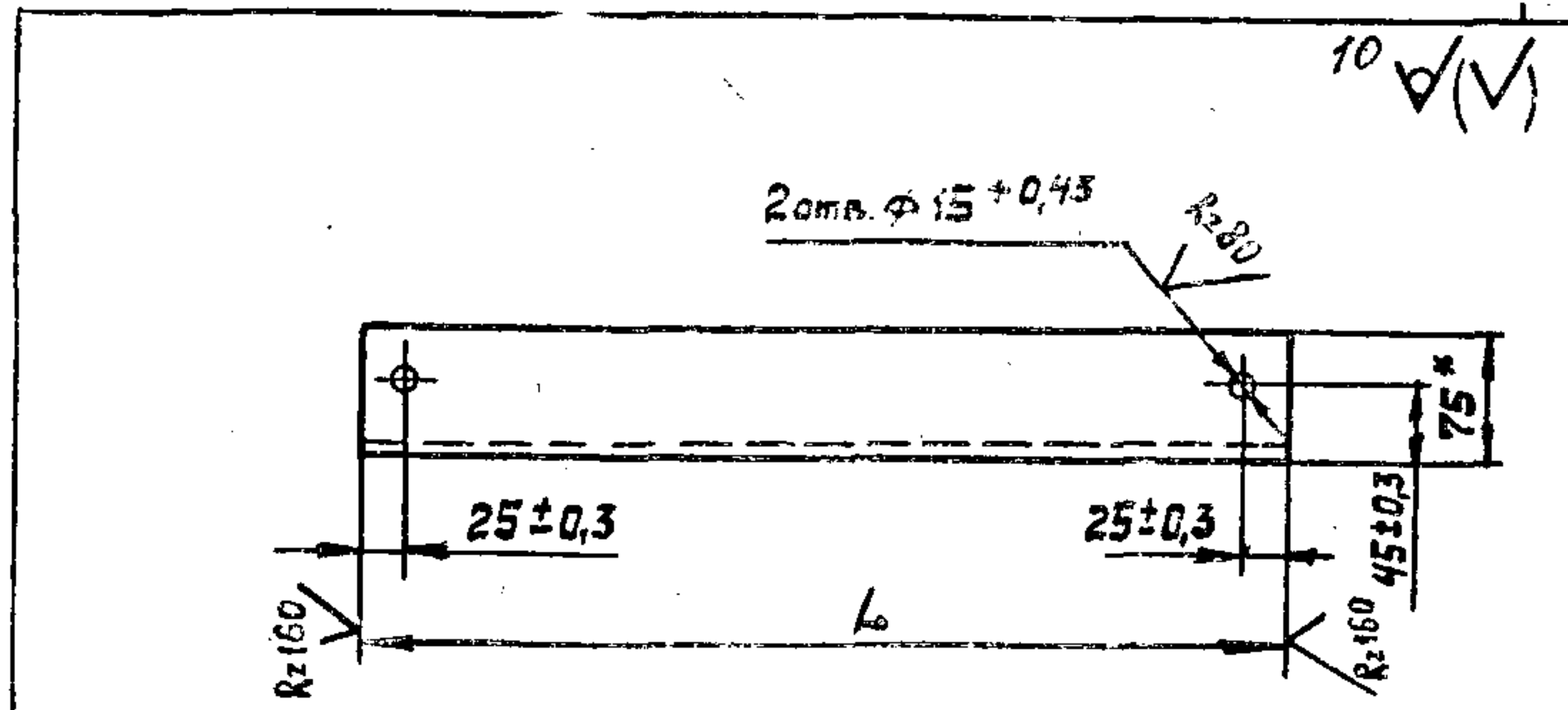
4

Ш.И.К. подл. Владл. и дата. Взам. инв. №

Ранж	Зона	Для исполнения ¹ с порядковым номером	Обозначение	С	Примечания	
		Поз. 5 Болт М12×30	58.019 ГОСТ 7798-70			
		-12...-14; -33...-35		56		
		-15...-17; -36...-38		68		
		-18...-20; -39...-41		80		
		Поз. 6 Гайка М12	5.019 ГОСТ 5915-70			
		-00...-02; -21...-23		8		
		-03...-05; -24...-26		20		
		-06...-08; -27...-29		32		
		-09...-11; -30...-32		44		
		-12...-14; -33...-35		56		
		-15...-17; -36...-38		68		
		-18...-20; -39...-41		80		
		Поз. 7 Шайба 12.65	Г.019 ГОСТ 6402-70			
		-00...-02; -21...-23		8		
		-03...-05; -24...-26		20		
		-06...-08; -27...-29		32		
		-09...-11; -30...-32		44		
		-12...-14; -33...-35		56		
		-15...-17; -36...-38		68		
		-18...-20; -39...-41		80		
		Поз. 8 Шайба 12.01	Г.019 ГОСТ 11371-78			
		-00...-02; -21...-23		8		
		-03...-05; -24...-26		20		
		-06...-08; -27...-29		32		
		-09...-11; -30...-32		44		
		-12...-14; -33...-35		56		
		-15...-17; -36...-38		68		
		-18...-20; -39...-41		80		
		¹ Основное исполнение, не имеющее порядкового номера, обозначено „00“				

Имя, Подпись, Дата

1.450.3-3.2 1.2.1.1.0.0 Лист 5

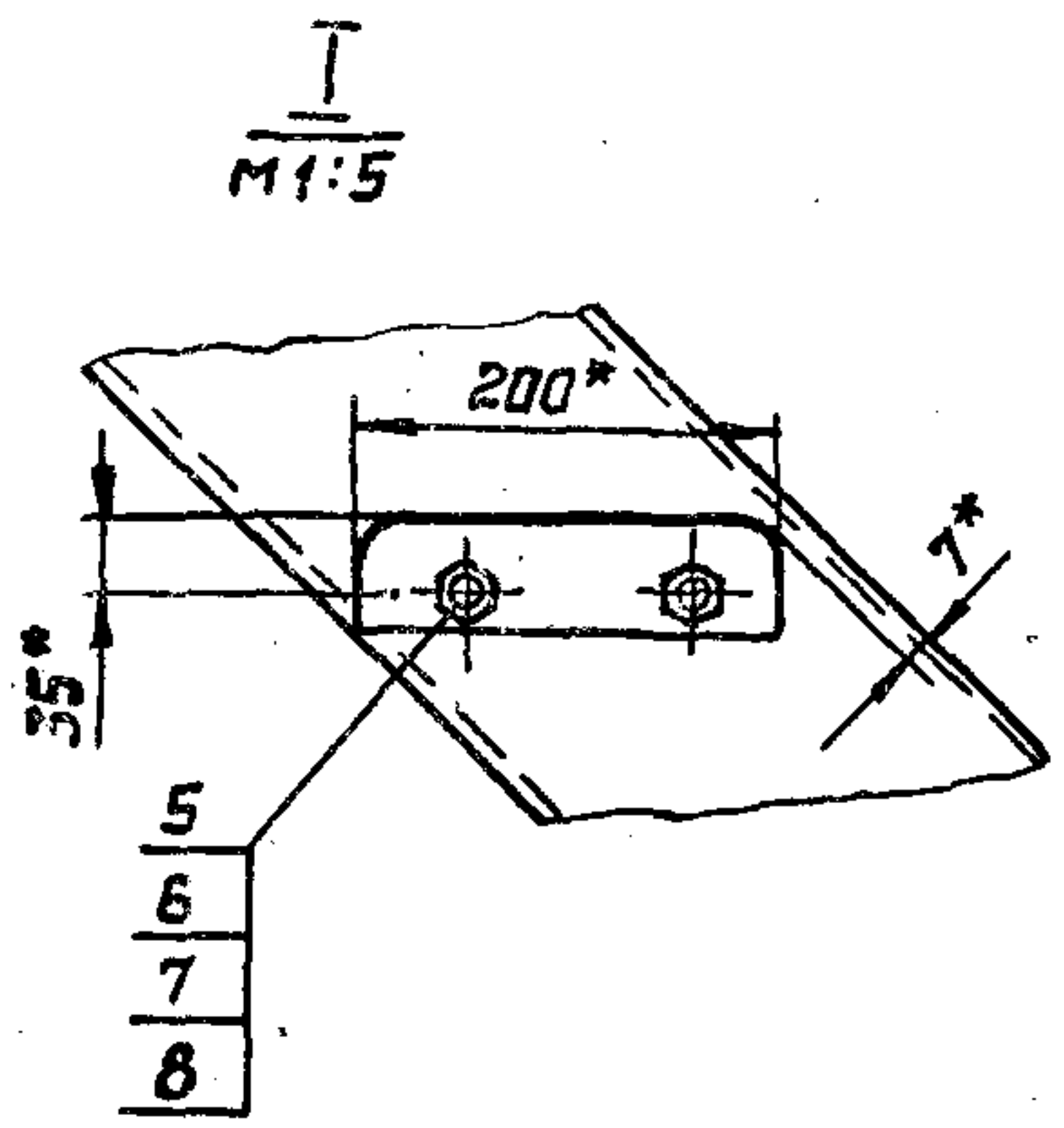
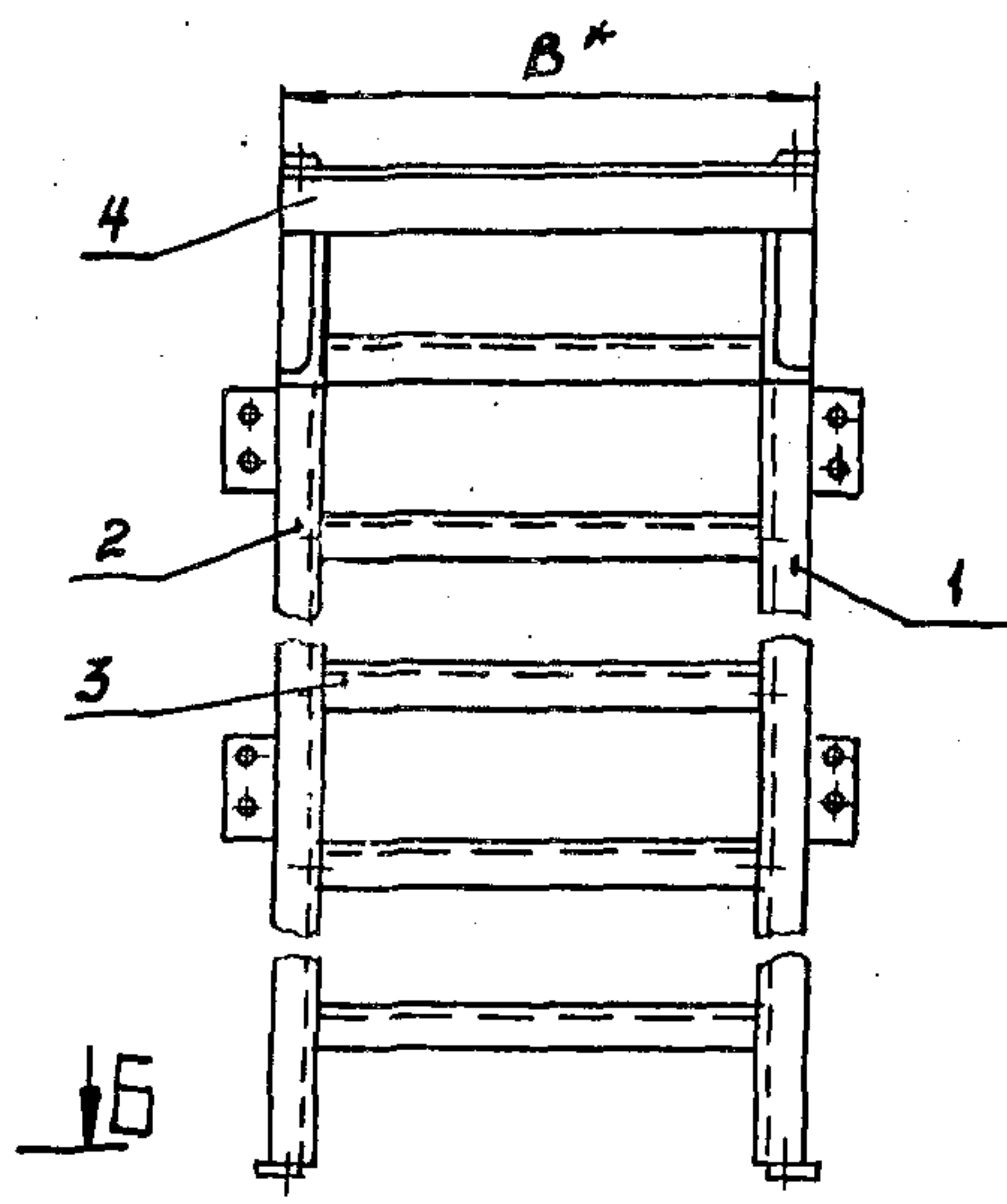
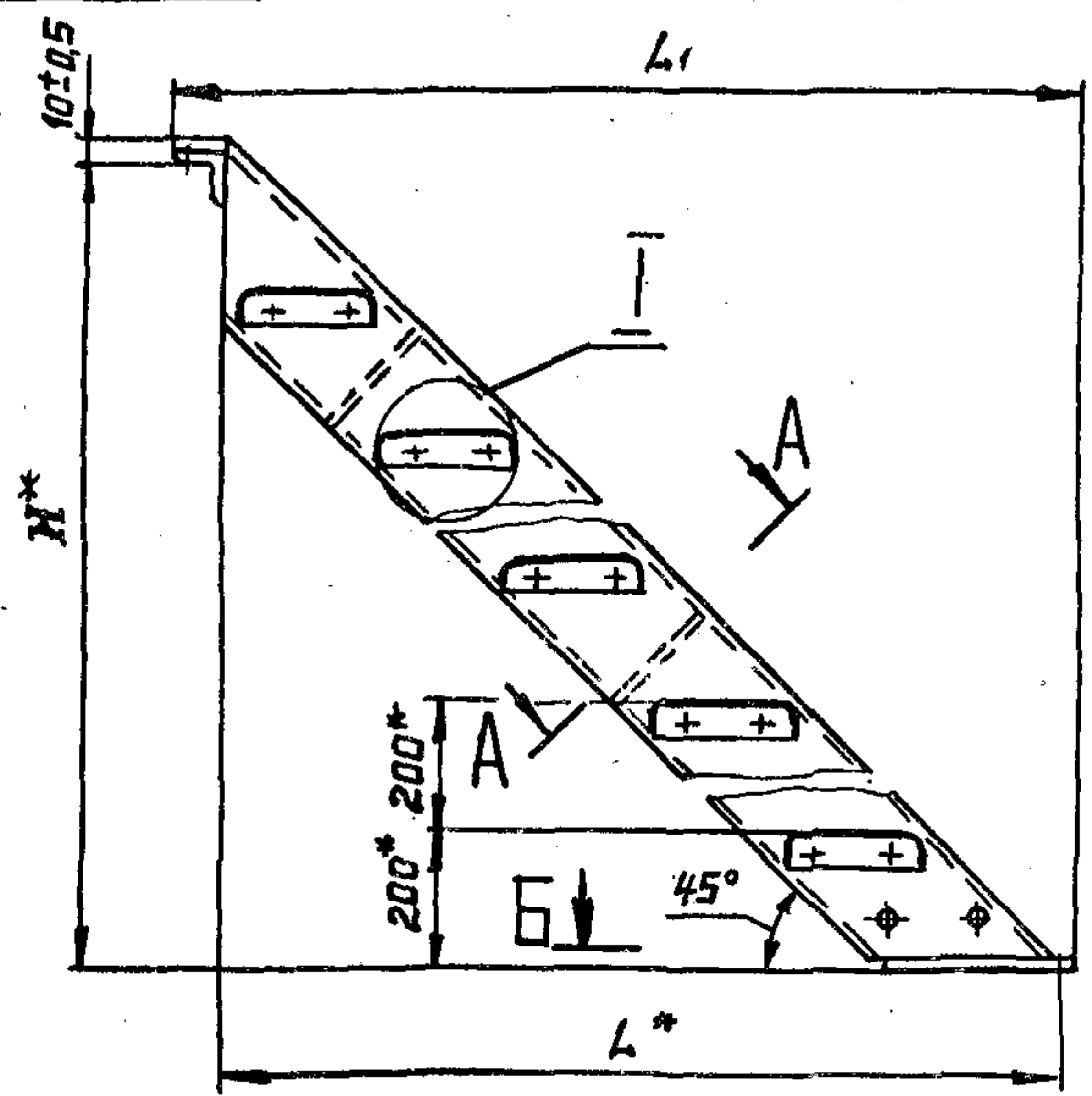


Обозначение	L, мм	Материал	Масса, кг
1.450.3-3.2 1.2.1.1.0.2	628-20	Уголок Б-75×75×8 ГОСТ 8509-72	4,3
-01	828-2,2	В ст 3кп2 ГОСТ 535-79	5,7
-02	1028-2,4		7,1
-03	628-2,0	Уголок Б-75×75×6 ГОСТ 8509-72	4,3
-04	828-2,2	В ст 3кп5 ГОСТ 535-79	5,7
-05	1028-2,4		7,1

* Размер для справок.

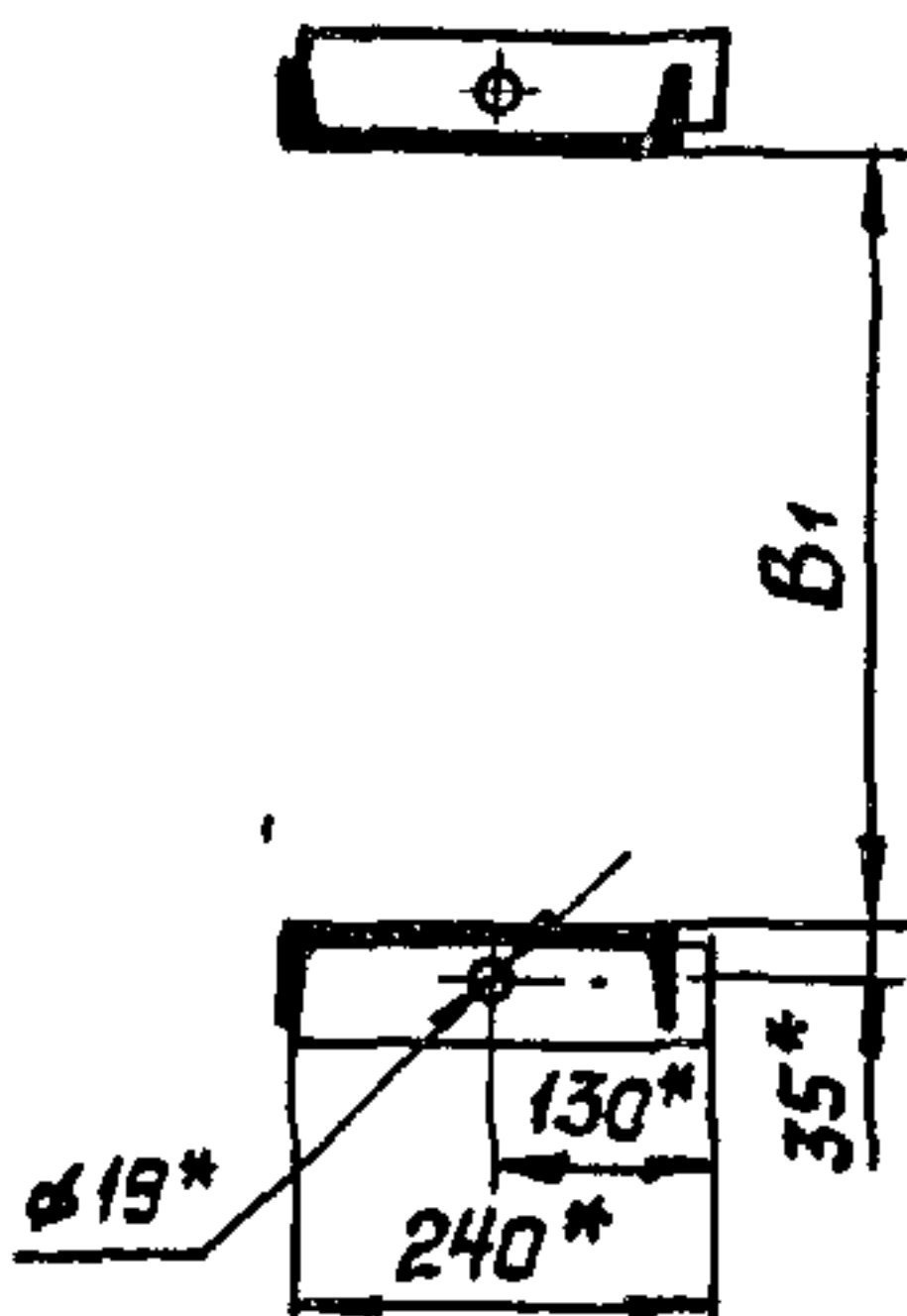
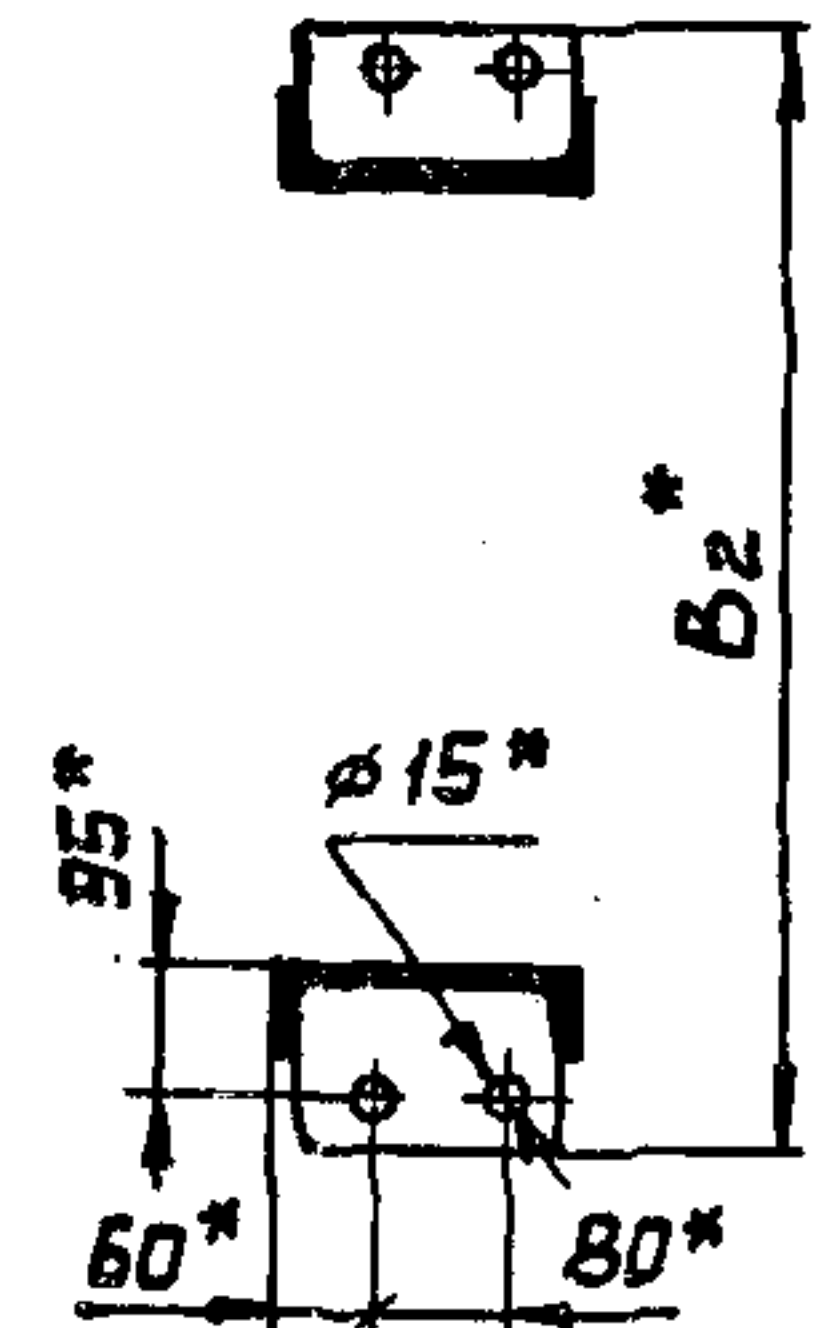
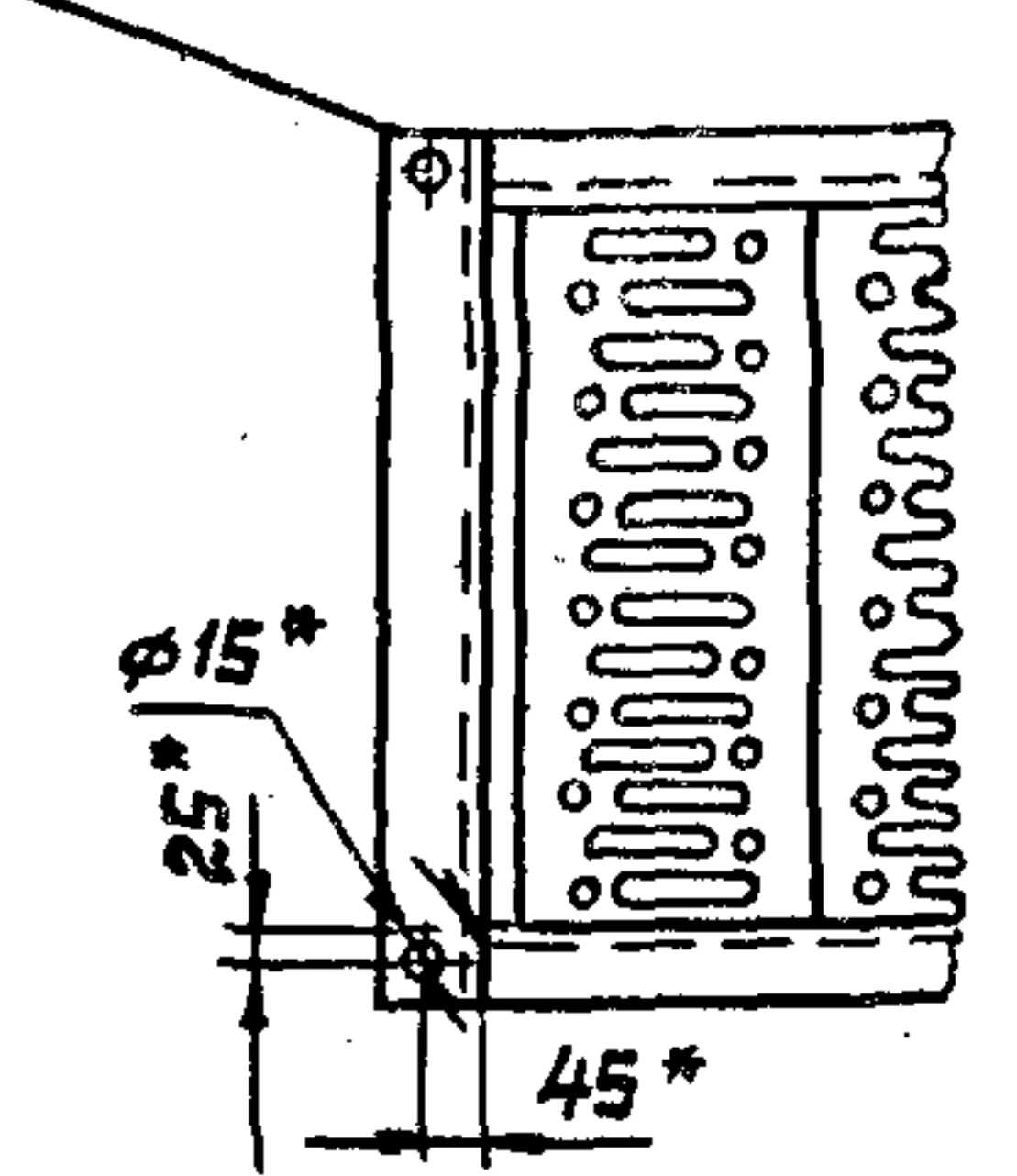
Имя, Подпись, Дата

1.450.3-3.2 1.2.1.1.0.2		
Уголок опорный	Р	См. табл.
И. контр. Пономаренко	Точн	27.02.89
Рук. пр. Ефинов	Физ	27.02.89
Пров. Агапова	Физ	27.02.89
Разраб. Борзюнова	Физ	27.02.89
Лист	Листов 1	
См. таблицу		Гипропроект



A-A повернуто B-B

ГОСТ 14771-76-Т1-УП-Д4



- 1.* Размеры для справок.
2. Неуказанные предельные отклонения размеров по ГОСТ 23120-78.
3. Покрытие: Грунтовка ГФ-021 ТУ 6-10-1642-77, У. 6/1 (для исполнений - 00...-20), грунтовка ГФ-017 ОСТ 6-10-428-79, У. 6/1 (для исполнений - 21...-41), эмаль ПФ-133, серая, ГОСТ 926-63, У. 6/1, два слоя.
4. Маркировку выполнять по ГОСТ 23120-78.

Таблицу исполнений - см. на листе 2.

				1.450.3-3.2 1.2.1.1.0.0 СБ		
				Марш лестничный МЛГШ 45		
				Сборочный чертеж		
УТВ.	Кашкин	28.02.81		Стадия	Масса	Масштаб
И.КОНТР.	Пономаренко	28.02.81		Р	См. табл.	1:10
РУКЛР.	Ефимов	27.02.81		Лист 1	Листов 2	
През.	Агалова	27.02.81				
Разраб.	Мельников	26.02.81				

Ив. А. под. Подпись и дата Взам. инв. №

Обозначение	Марка	Обозначение	Марка	H*, мм	B*, мм	B1, мм	B2**, мм	L*, мм	L1, мм	Масса, кг
1.450.3-3.2 1.2.1.1.0.0	МЛГШ 45-6.6	1.450.3-3.2 1.2.1.1.0.0-21	МЛГШ 45-6.6С	600	628	500	—	604	694	30,8
-01	МЛГШ 45-6.8	-22	МЛГШ 45-6.8С		828	700	—			33,7
-02	МЛГШ 45-6.10	-23	МЛГШ 45-6.10С		1028	900	—			37,6
-03	МЛГШ 45-12.6	-24	МЛГШ 45-12.6С	1200	628	500	730	1204	1294	64,4
-04	МЛГШ 45-12.8	-25	МЛГШ 45-12.8С		828	700	930			69,7
-05	МЛГШ 45-12.10	-26	МЛГШ 45-12.10С		1028	900	1130			75,0
-06	МЛГШ 45-18.6	-27	МЛГШ 45-18.6С	1800	628	500	730	1804	1894	97,3
-07	МЛГШ 45-18.8	-28	МЛГШ 45-18.8С		828	700	930			104,7
-08	МЛГШ 45-18.10	-29	МЛГШ 45-18.10С		1028	900	1130			112,5
-09	МЛГШ 45-24.6	-30	МЛГШ 45-24.6С	2400	628	500	730	2404	2494	130,1
-10	МЛГШ 45-24.8	-31	МЛГШ 45-24.8С		828	700	930			137,7
-11	МЛГШ 45-24.10	-32	МЛГШ 45-24.10С		1028	900	1130			150,0
-12	МЛГШ 45-30.6	-33	МЛГШ 45-30.6С	3000	628	500	730	3004	3094	162,9
-13	МЛГШ 45-30.8	-34	МЛГШ 45-30.8С		828	700	930			172,1
-14	МЛГШ 45-30.10	-35	МЛГШ 45-30.10С		1028	900	1130			191,2
-15	МЛГШ 45-36.6	-36	МЛГШ 45-36.6С	3600	628	500	730	3604	3694	195,1
-16	МЛГШ 45-36.8	-37	МЛГШ 45-36.8С		828	700	930			206,0
-17	МЛГШ 45-36.10	-38	МЛГШ 45-36.10С		1028	900	1130			224,2
-18	МЛГШ 45-42.6	-39	МЛГШ 45-42.6С	4200	628	500	730	4204	4294	228,6
-19	МЛГШ 45-42.8	-40	МЛГШ 45-42.8С		828	700	930			241,1
-20	МЛГШ 45-42.10	-41	МЛГШ 45-42.10С		1028	900	1130			261,3

Формат	Зона	Поз	Обозначение	Наименование	Кол.	Примечание
				Документация		
A3			1.450.3-3.2 1.2.1.1.1.0 СБ	Сборочный чертеж		

Формат	Зона	Для исполнения с порядковым номером	Обозначение	Кол.	Примечание
			Переменные		данные
			<u>Детали</u>		
		Поз. 1	Редро		
A4		-01	1.450.3-3.2 1.2.1.1.1.1	2	
		-08		-01 2	
		-02	1.450.3-3.2 1.2.1.1.1.1	3	
		-09		-01 3	
		-03	1.450.3-3.2 1.2.1.1.1.1	4	
		-10		-01 4	
		-04	1.450.3-3.2 1.2.1.1.1.1	5	
		-11		-01 5	

1.450.3-3.2 1.2.1.1.1.0			
Утв.	Кашкин	22.01.94	Стадия
Н.контр.	Полоняк	24.02.94	Лист
Рук.пр.	Ершмов	21.02.94	Листов
Провер.	Агапова	21.02.94	Р 1 2
Разреш.	Цвелкова	24.02.94	Гипроспецлегконструкция

Копировал Тарасова Формат А4

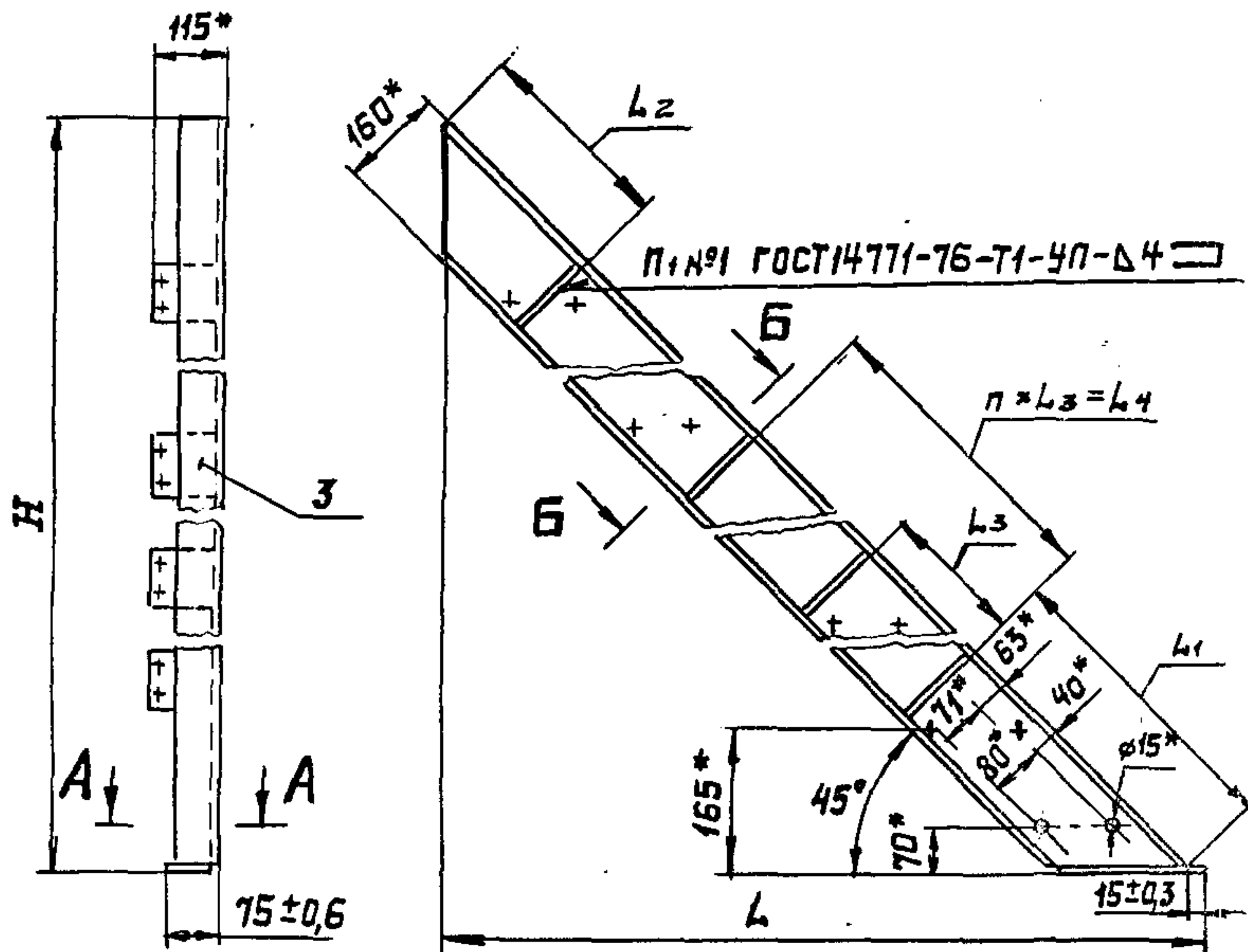
Формат	Зона	Для исполнения с порядковым номером	Обозначение	Кол.	Примечание
		Поз. 1	Редро		13
A4		-05	1.450.3-3.2 1.2.1.1.1.1	6	
		-12		-01 6	
		-06	1.450.3-3.2 1.2.1.1.1.1	7	
		-13		-01 7	
		Поз. Планка	опорная		
A4		-00...-06	1.450.3-3.2 1.2.1.1.1.2	1	
		-07...-13		-01 1	
		Поз. 3	Косоур		
A3		-00	1.450.3-3.2 1.2.1.1.1.3	1	
		-01		-01 1	
		-02		-02 1	
		-03		-03 1	
		-04		-04 1	
		-05		-05 1	
		-06		-06 1	
		-07		-07 1	
		-08		-08 1	
		-09		-09 1	
		-10		-10 1	
		-11		-11 1	
		-12		-12 1	
		-13		-13 1	

Шв. и подл. Подл. и дата

1.450.3-3.2 1.2.1.1.1.0			
Утв.	Кашкин	22.01.94	Стадия
Н.контр.	Полоняк	24.02.94	Лист
Рук.пр.	Ершмов	21.02.94	Листов
Провер.	Агапова	21.02.94	Р 1 2
Разреш.	Цвелкова	24.02.94	Гипроспецлегконструкция

Копировал Тарасова Формат А4
19931-04 14

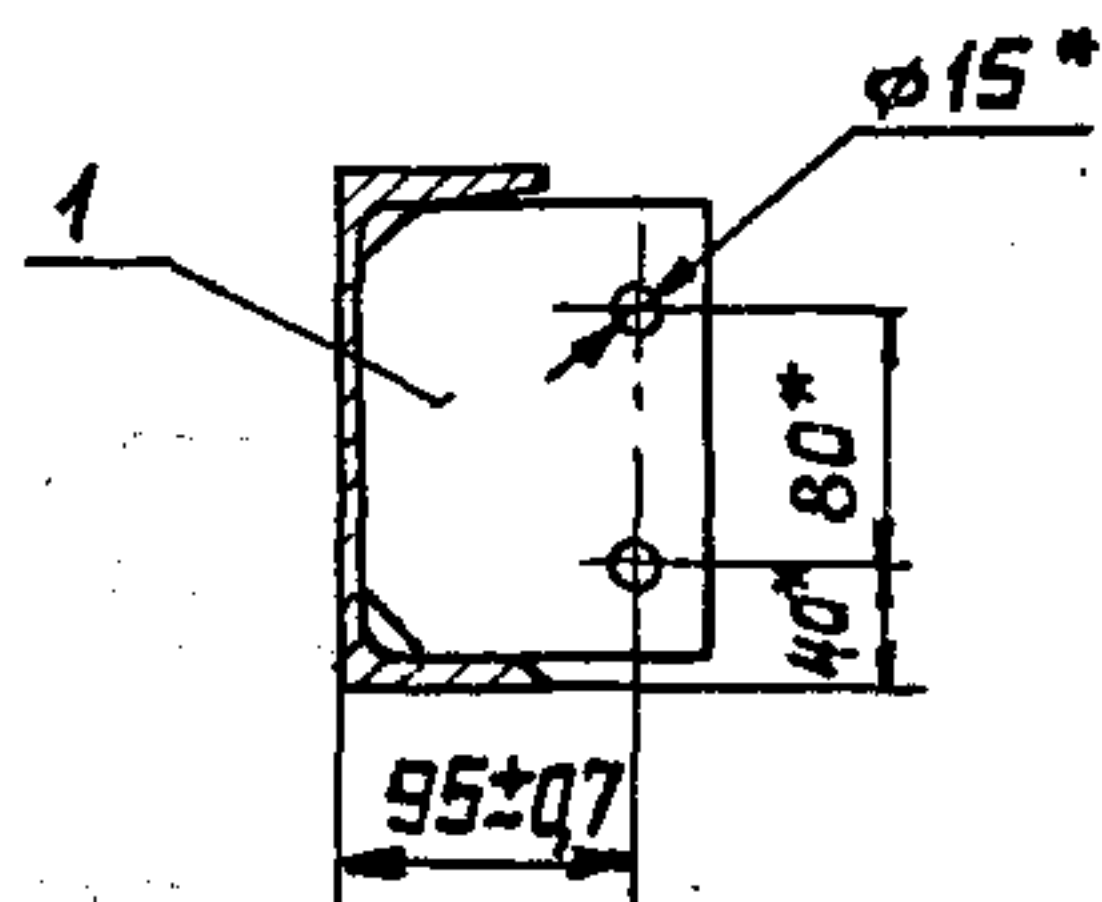
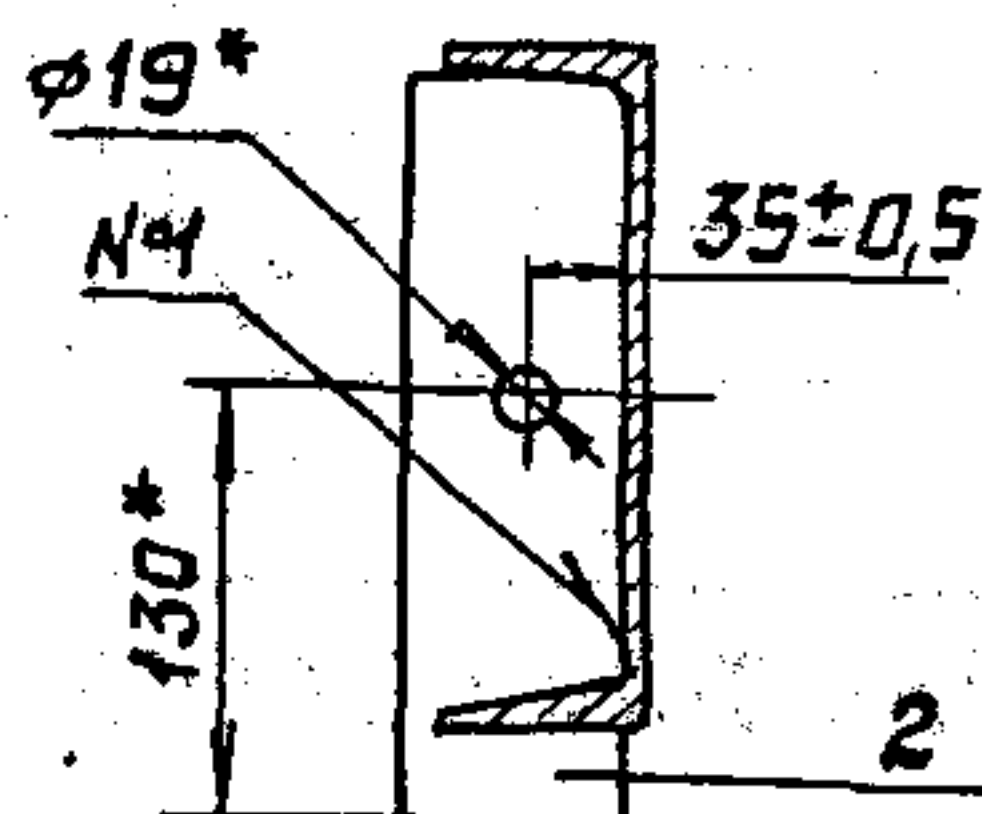
Размеры в мм



Обозначение	H	L	L ₁	L ₂	L ₃	L ₄	n	n ₁	Масса, кг
1.450.3-3.2 1.2.1.1.1.0	610	619	—	—	—	—	—	1	10,5
-01	1210	1219	—	—	—	—	—	3	23,5
-02	1810	1819	—	—	—	790	1	4	36,0
-03	2410	2419	—	—	—	1580	2	5	48,5
-04	3010	3019	949	257	790	2370	3	6	61,0
-05	3610	3619	—	—	—	3160	4	7	73,2
-06	4210	4219	—	—	—	3950	5	8	86,0
-07	610	619	—	—	—	—	—	1	10,5
-08	1210	1219	—	—	—	—	—	3	23,5
-09	1810	1819	—	—	—	790	1	4	36,0
-10	2410	2419	949	257	790	1580	2	5	48,5
-11	3010	3019	—	—	—	2370	3	6	61,0
-12	3610	3619	—	—	—	3160	4	7	73,2
-13	4210	4219	—	—	—	3950	5	8	86,0

A-A
M1:5

B-B
M1:5

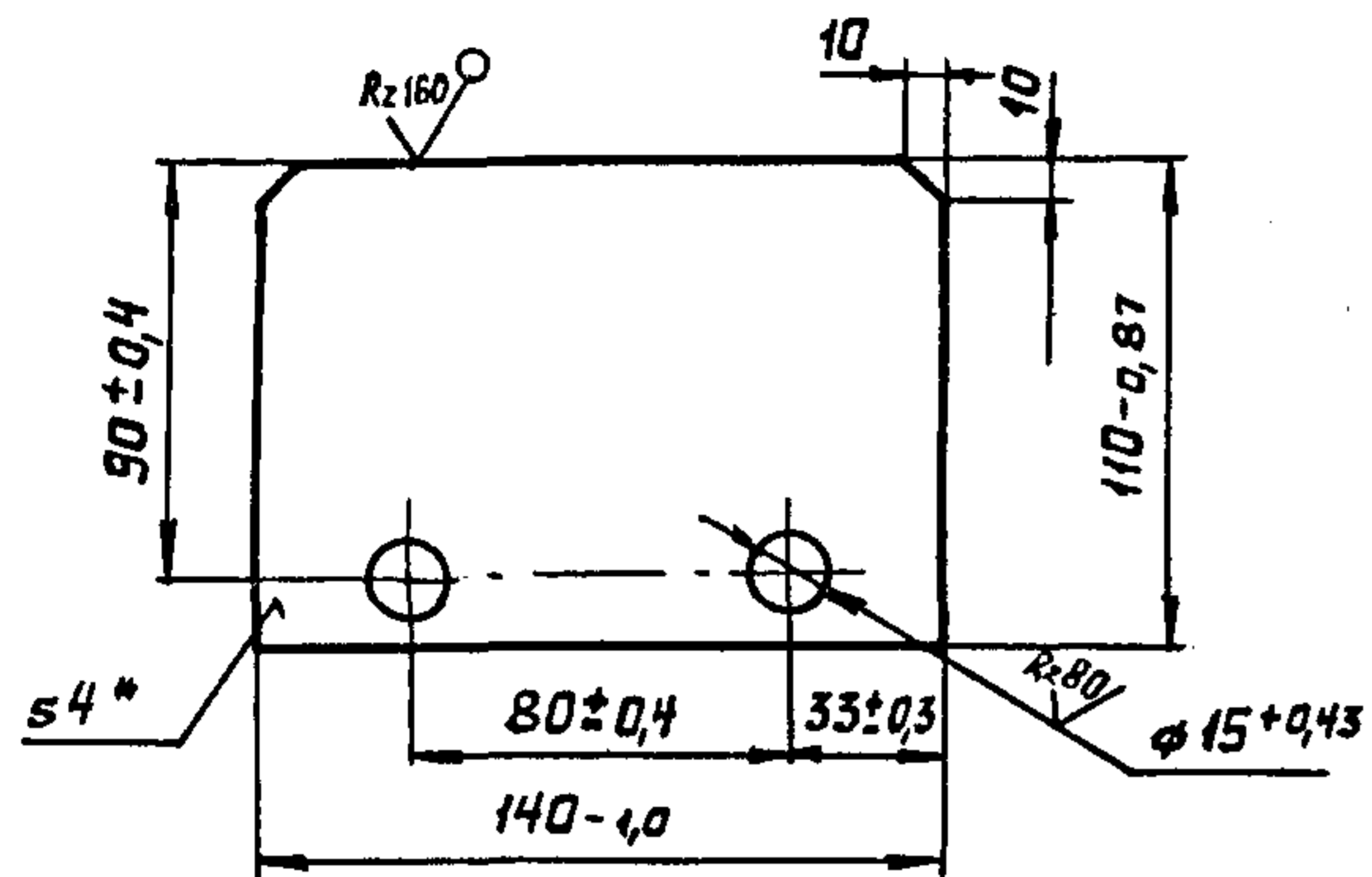


1.* Размеры для справок.

2. Неуказанные предельные отклонения размеров по ГОСТ 23120-78.

1.450.3-3.2 1.2.1.1.1.0СБ				Этап	Масштаб
Косоур				Р	1:10
				СМ. табл.	
Сборочный чертеж				Лист	Листов 1
УТВ.	Кашкин	Инж.	Толд.	Гипроспецконструкция	
П. контр.	Покочаренко	Инж.	Толд.		
Рук. пр.	Ефимов	Инж.	Толд.		
Пров.	Агалева	Инж.	Толд.		
Разраб.	Зрнсанова	Инж.	Толд.		

✓(✓)

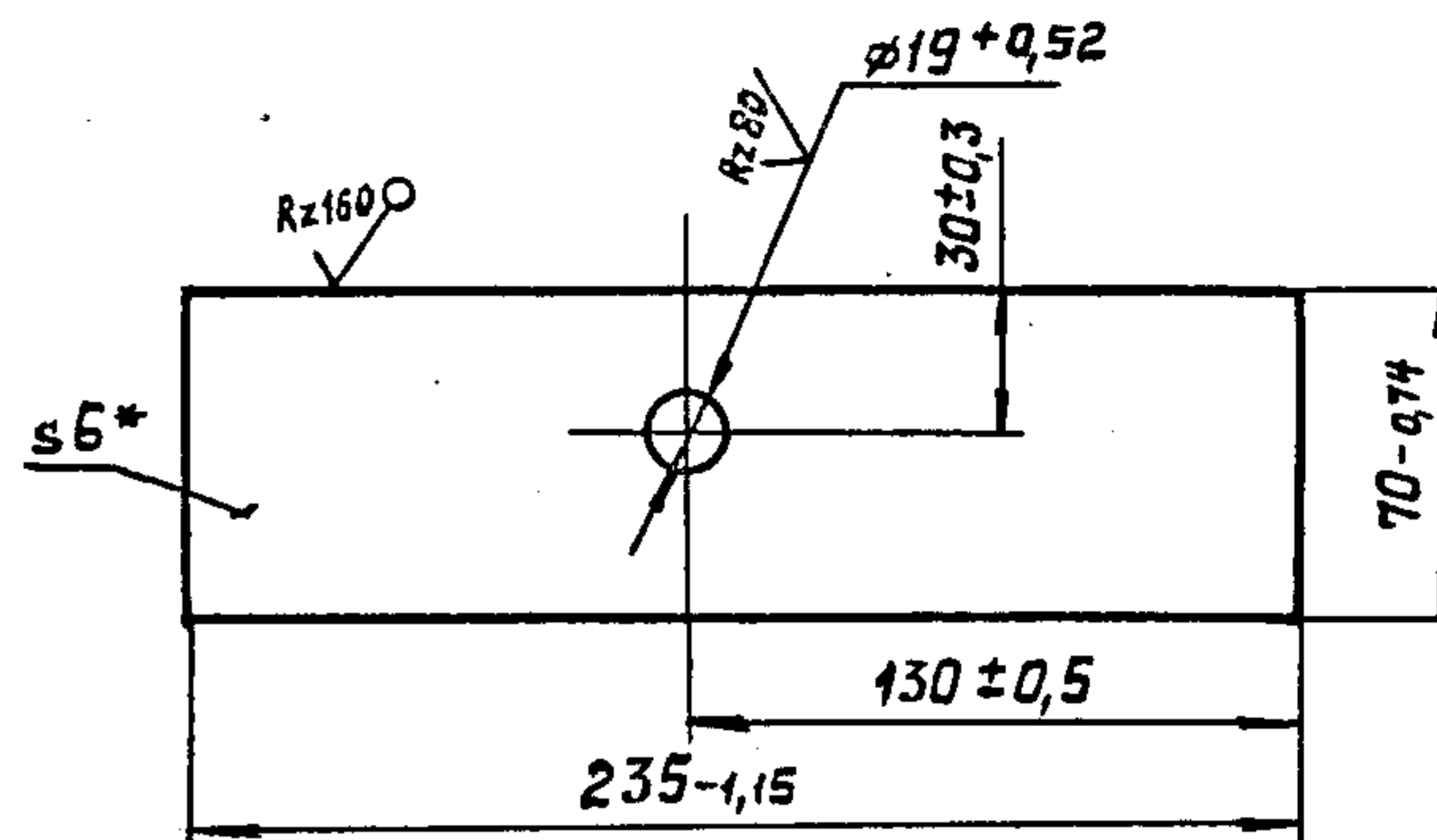


Обозначение	Материал
1.450.3-3.2 1.2.1.1.1	Лист Б-ПН-4 ГОСТ 19903-74 В ст 3 кл 2 ГОСТ 14637-79
-01	Лист Б-ПН-4 ГОСТ 19903-74 В ст 3 кл 2 ГОСТ 14637-79

* Размер для справок.

Инв. № подл.	Подпись и дата	Взам. инв. №	1.450.3-3.2 1.2.1.1.1		
			Стадия	Масса	Масштаб
			Р	0,47	1:2
			Лист	Листов 1	
Н. контр.	Пономаренко	Лиса	28.02.81		
Рук. пр.	Ефимов	Лиса	11.02.81		
Пров.	Агапова	Лиса	21.02.81		
Разраб.	Хрисанова	Лиса	14.02.81		
			См. таблицу		
			Гипроспецлегконструкция		

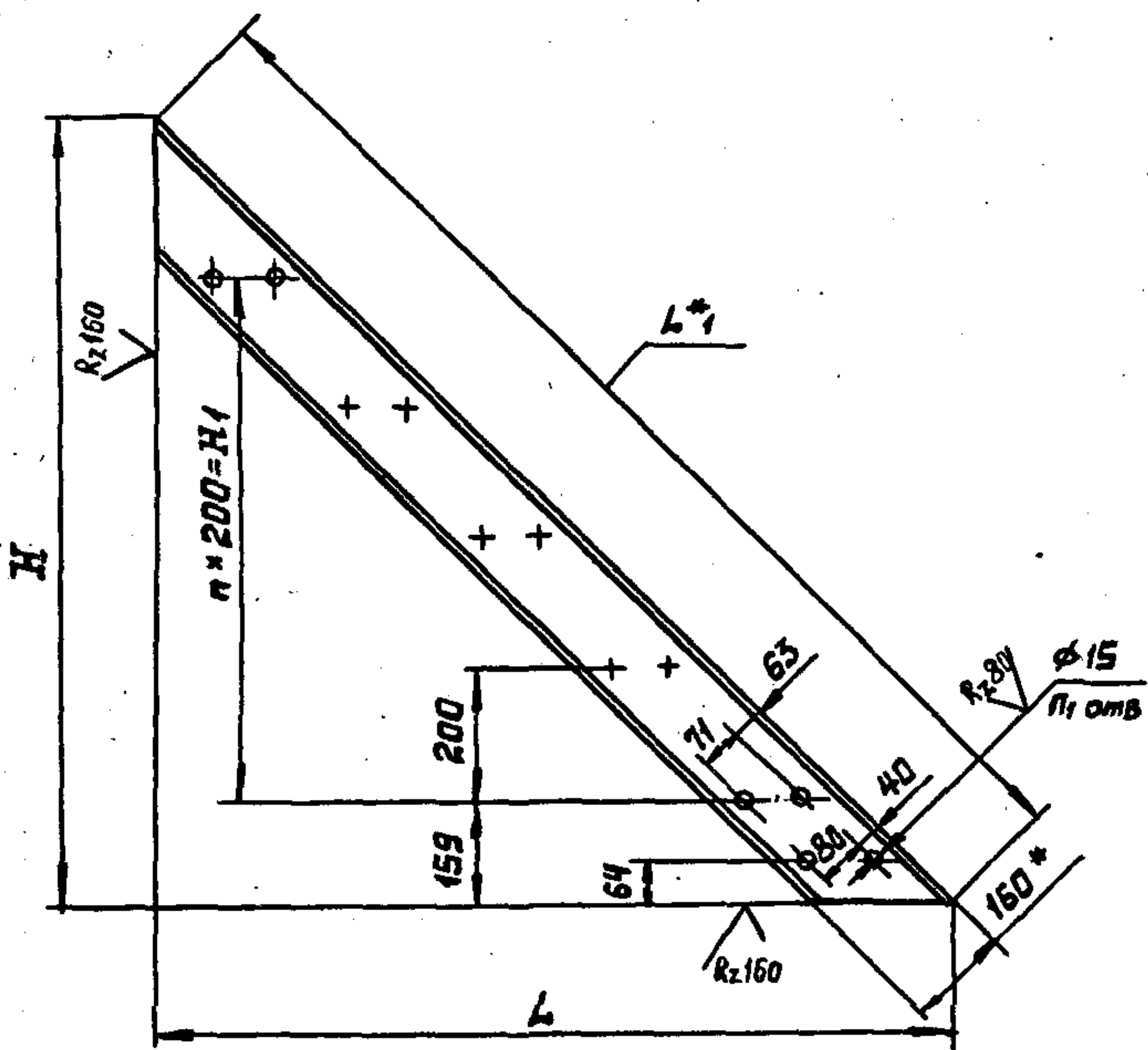
✓(✓)¹⁵



Обозначение	Материал
1.450.3-3.2 1.2.1.1.2	Лист Б-ПН-Б ГОСТ 19903-74 В ст 3 кл 2 ГОСТ 14637-79
-01	Лист Б-ПН-Б ГОСТ 19903-74 В ст 3 кл 2 ГОСТ 14637-79

* Размер для справок.

Инв. № подл.	Подпись и дата	Взам. инв. №	1.450.3-3.2 1.2.1.1.2		
			Стадия	Масса	Масштаб
			Р	0,77	1:2
			Лист	Листов 1	
Н. контр.	Пономаренко	Лиса	28.02.81		
Рук. пр.	Ефимов	Лиса	21.02.81		
Пров.	Агапова	Лиса	21.02.81		
Разраб.	Хрисанова	Лиса	28.02.81		
			См. таблицу		
			Гипроспецлегконструкция		



Обозначение	H	H1	L	L1	n	n1	Материал	Масса, кг
1.450.3-3.2 1.2.1.1.3	604±0,9	200	604±0,9	855	1	6	Швеллер 16 ГОСТ 8240-72 в ст3кп2 ГОСТ 535-79	9,83
-01	1204±1,2	800	1204±1,2	1703	4	12		21,83
-02	1804±1,5	1400	1804±1,5	2551	7	18		33,84
-03	2404±1,7	2000	2404±1,7	3440	10	24		45,83
-04	3004±2,0	2600	3004±2,0	4249	13	30		57,85
-05	3604±2,2	3200	3604±2,2	5097	16	36		69,85
-06	4204±2,5	3800	4204±2,5	5946	19	42	81,90	
-07	604±0,9	200	604±0,9	855	1	6	Швеллер 16 ГОСТ 8240-72 в ст3кп5 ГОСТ 535-79	9,83
-08	1204±1,2	800	1204±1,2	1703	4	12		21,83
-09	1804±1,5	1400	1804±1,5	2551	7	18		33,84
-10	2404±1,7	2000	2404±1,7	3440	10	24		45,83
-11	3004±2,0	2600	3004±2,0	4249	13	30		57,85
-12	3604±2,2	3200	3604±2,2	5097	16	36		69,85
-13	4204±2,5	3800	4204±2,5	5946	19	42		81,90

- * Размеры для справок.
- Неуказанные предельные отклонения размеров по ГОСТ 23120-78.

				1.450.3-3.2 1.2.1.1.3		
				Косоур		
				Стация	Масса	Масштаб
				Р	см. табл.	-
				Лист	Листов 1	
И.контр.	Пономаренко	Дата	22.02.87	См. таблицу		
Рук.пр.	Ефимов	Дата	21.01.87			
Пров.	Агапова	Дата	22.02.87			
Разреш.	Мельникова	Дата	22.02.87			

Формат	Зона	Поз.	Обозначение	Наименование	Кол.	Примечание
				<u>Документация</u>		
A3			1.450.3-3.2 1.2.1.1.2.0 СБ	Сборочный чертеж		

Формат	Зона	Для исполнения с порядковым номером	Обозначение	Кол.	Примечание
			<u>Переменные данные</u>		
			<u>Детали</u>		
		Поз. 1	Ребро		
A4		-01	1.450.3-3.2 1.2.1.1.1	2	
		-08	-01	2	
		-02	1.450.3-3.2 1.2.1.1.1	3	
		-09	-01	3	
		-03	1.450.3-3.2 1.2.1.1.1	4	
		-10	-01	4	
		-04	1.450.3-3.2 1.2.1.1.1	5	
		-11	-01	5	
		-05	1.450.3-3.2 1.2.1.1.1	6	

Имя Подп. и дата

Чтв. Кошкинов Ю.И. 21.02.87
 И.контр. Панин А.И. 21.02.87
 Рук. пр. Ефимов В.И. 21.02.87
 Провер. Агапова В.И. 21.02.87
 Разреш. Иветкова С.И. 21.02.87

Косоур

Стр. 1 Лист 2
 Гипроспецмехконструкция

Копировала Тарасова Формат А4

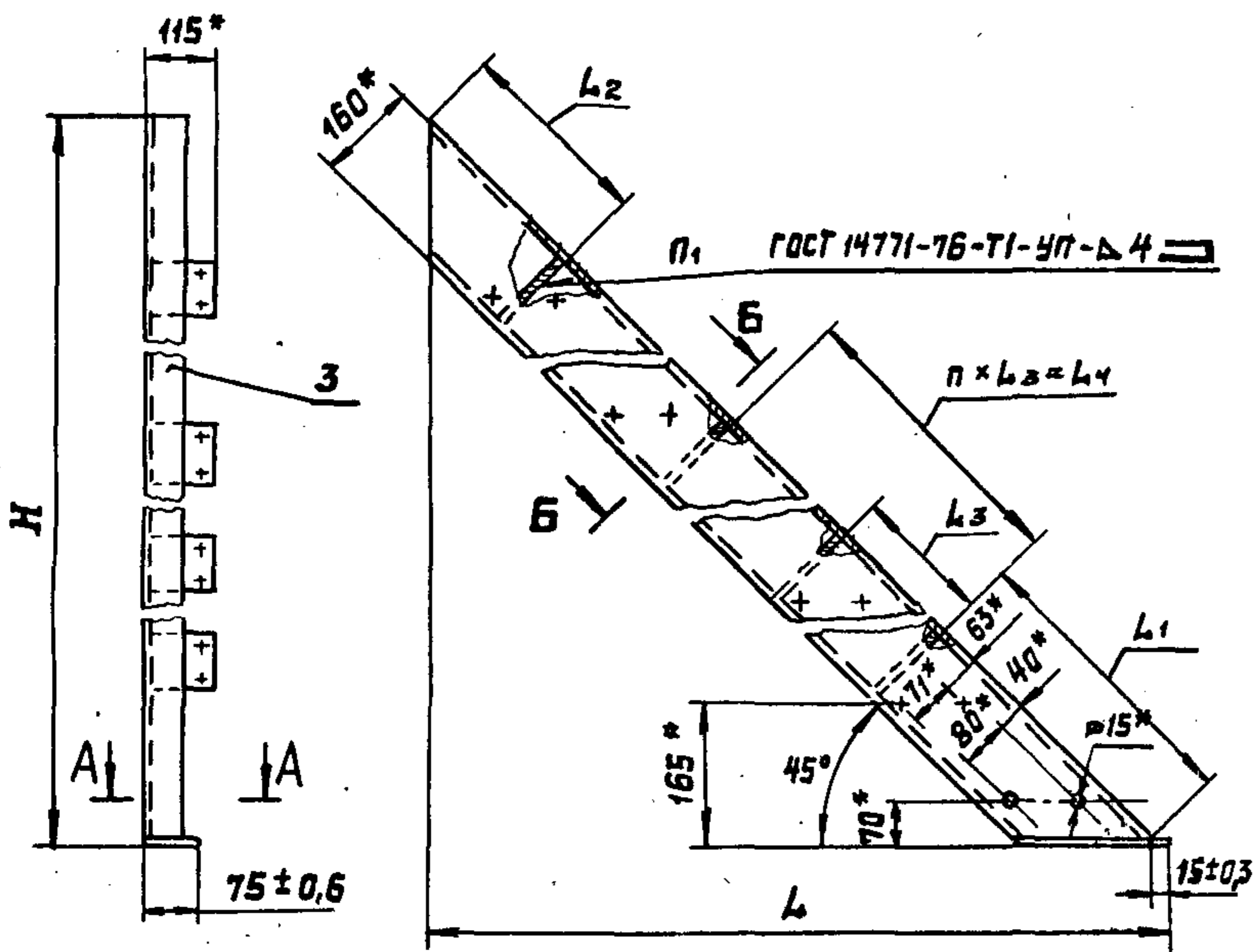
Формат	Зона	Для исполнения с порядковым номером	Обозначение	Кол.	Примечание
		Поз. 1	Ребро		17
A4		-12	1.450.3-3.2 1.2.1.1.1-01	6	
		-06	1.450.3-3.2 1.2.1.1.1	7	
		-13	-01	7	
		Поз. 2	Планка опорная		
A4		-00...-06	1.450.3-3.2 1.2.1.1.2	1	
		-07...-13	-01	1	
		Поз. 3	Косоур		
A3		-00	1.450.3-3.2 1.2.1.1.2.1	1	
		-01	-01	1	
		-02	-02	1	
		-03	-03	1	
		-04	-04	1	
		-05	-05	1	
		-06	-06	1	
		-07	-07	1	
		-08	-08	1	
		-09	-09	1	
		-10	-10	1	
		-11	-11	1	
		-12	-12	1	
		-13	-13	1	

Имя Подп. и дата

1.450.3-3.2 1.2.1.1.2.0

Копировала Тарасова Формат А4
 1993-04 18

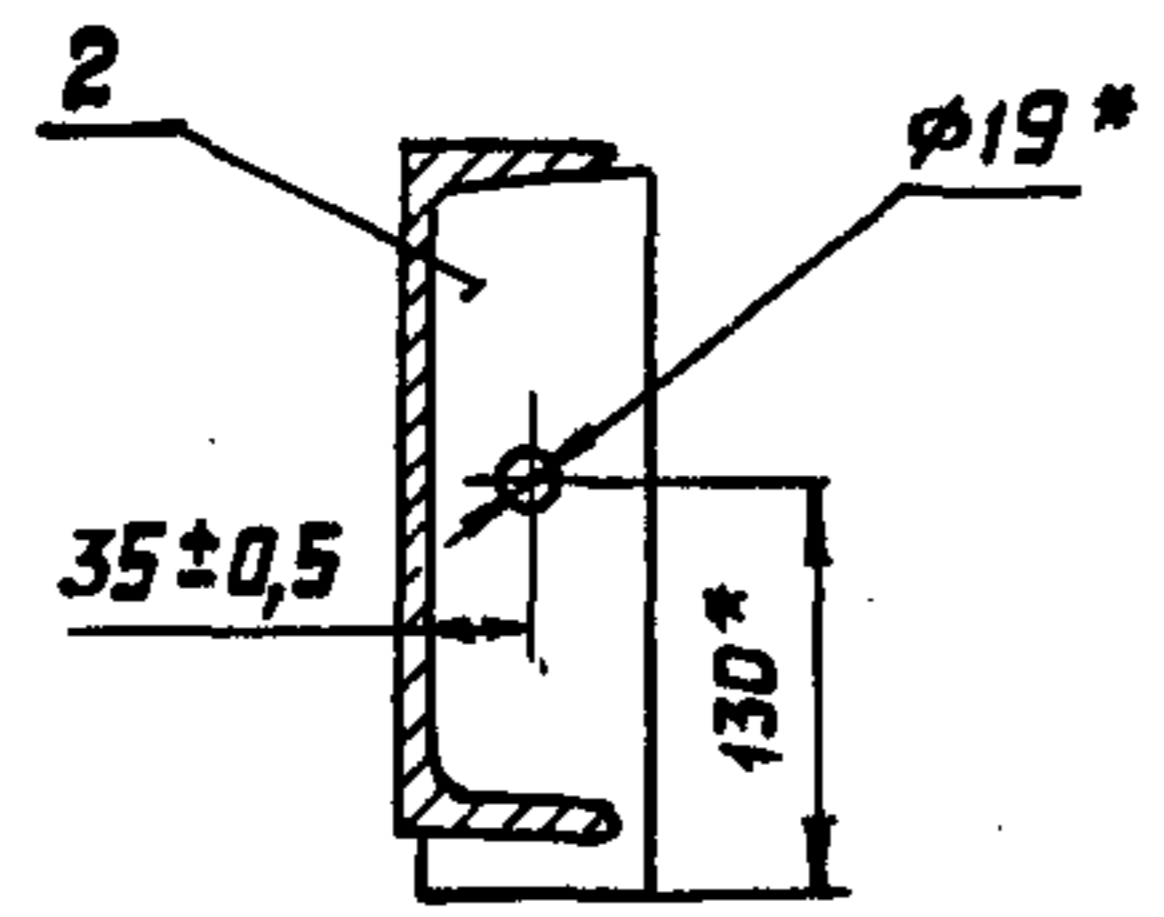
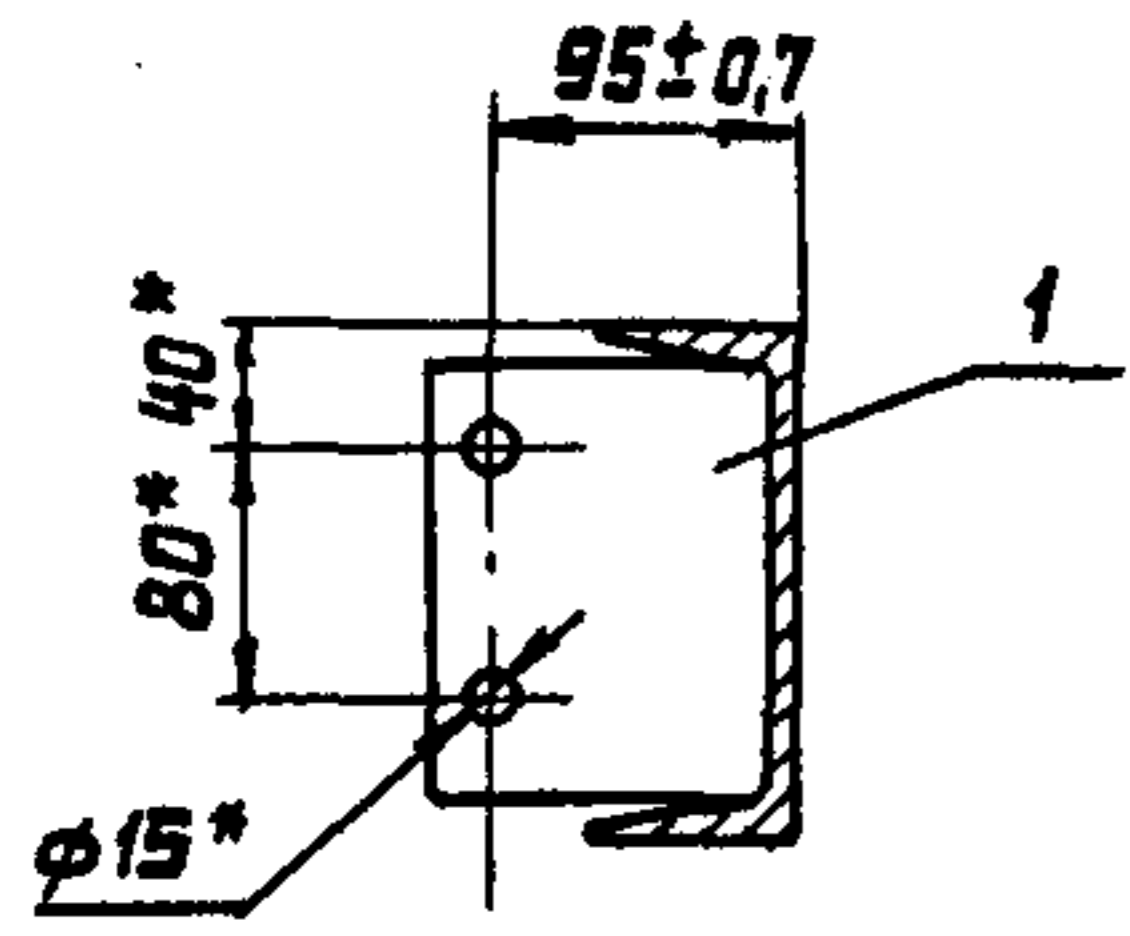
Размеры в мм



Обозначение	H	L	L1	L2	L3	L4	n	n1	Масса кг
1.450.3-3.2 1.2.1.1.2.0	610	619	—	—	—	—	—	1	10,6
-01	1210	1219						3	23,5
-02	1810	1819				790	1	4	36,0
-03	2410	2419	949	257	790	1580	2	5	48,5
-04	3010	3019				2370	3	6	61,0
-05	3610	3619				3160	4	7	73,2
-06	4210	4219				3950	5	8	86,0
-07	610	619	—	—	—	—	—	1	10,6
-08	1210	1219						3	23,5
-09	1810	1819	949	257	790	790	1	4	36,0
-10	2410	2419				1580	2	5	48,5
-11	3010	3019				2370	3	6	61,0
-12	3610	3619				3160	4	7	73,2
-13	4210	4219				3950	5	8	86,0

Б - Б повернуто
M1:5

А - А
M1:5

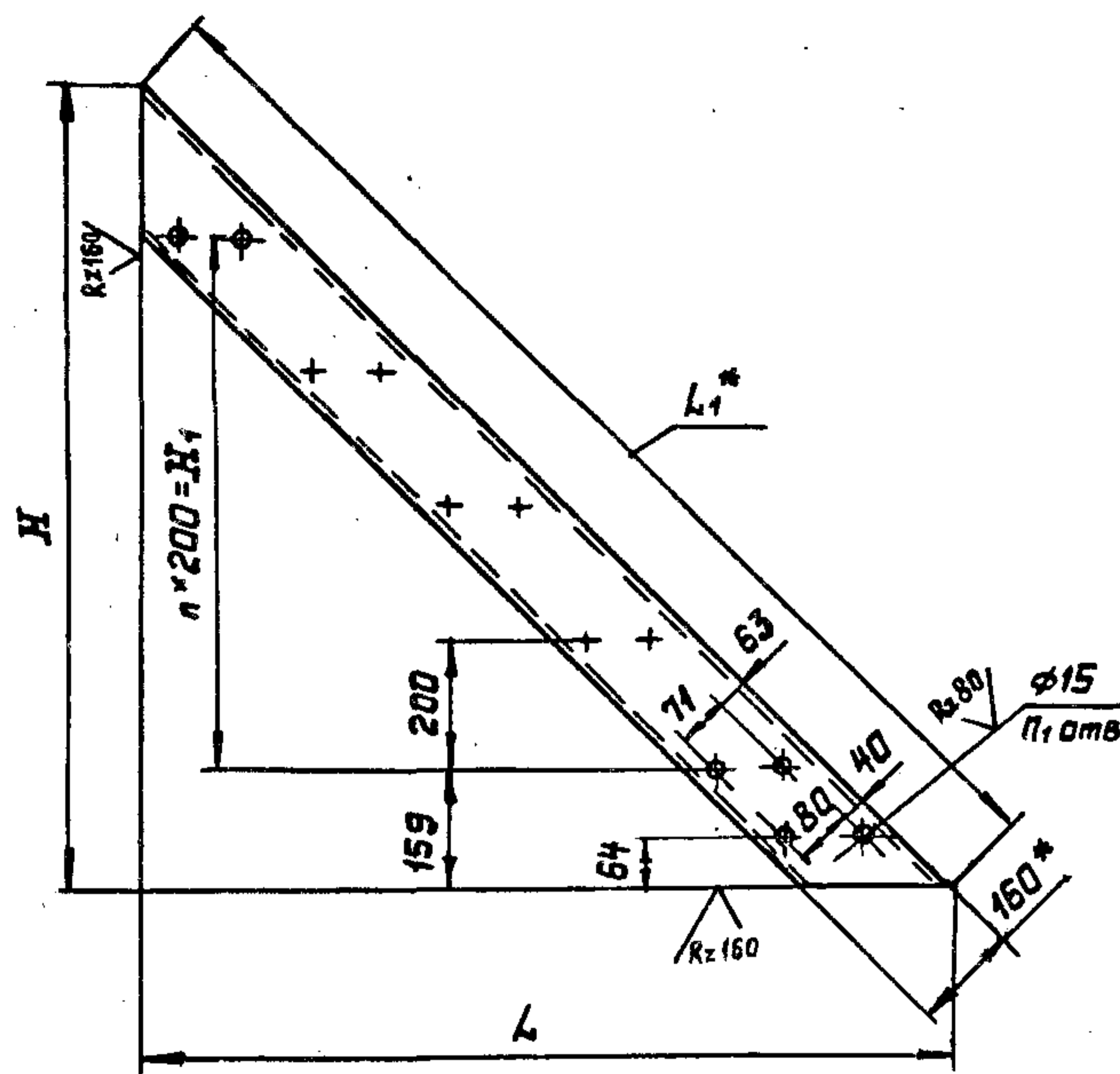


- * Размеры для справок.
- Неуказанные предельные отклонения размеров - по ГОСТ 23120-78.

				1.450.3-3.2 1.2.1.1.2.0 СБ		
				Косоур		
				Сборочный чертеж		
Этв.	Кашкинов	Косил	27.02.81	Станд.	Масса	Масштаб
Н.контр.	Паномаренко	Лесин	28.02.81	Р	См. табл.	1:10
Рук.пр.	Ефимов	Билин	27.02.81	Лист	Листов 1	
Пров.	Артепова	Фили	27.02.81	Гипроспецлетконструкция		
Разраб.	Хрисанова	Ука	27.02.81			

✓(✓)

Размеры в мм



Обозначение	H	H ₁	L	L ₁ [*]	п	п ₁	Материал	Масса, кг
1.450.3-3.2 1.2.1.1.2.1	604±0,9	200	604±0,9	855	1	6	Швеллер 16 ГОСТ 8240-72 В Ст 3сп 2 ГОСТ 535-79	9,83
-01	1204±1,2	800	1204±1,2	1703	4	12		21,83
-02	1804±1,5	1400	1804±1,5	2551	7	18		33,84
-03	2404±1,7	2000	2404±1,7	3400	10	24		45,83
-04	3004±2,0	2600	3004±2,0	4249	13	30		57,85
-05	3604±2,2	3200	3604±2,2	5097	16	36		79,85
-06	4204±2,5	3800	4204±2,5	5946	19	42	81,90	
-07	604±0,9	200	604±0,9	855	1	6	Швеллер 16 ГОСТ 8240-72 В Ст 3сп 5 ГОСТ 535-79	9,80
-08	1204±1,2	800	1204±1,2	1703	4	12		21,83
-09	1804±1,5	1400	1804±1,5	2551	7	18		33,84
-10	2404±1,7	2000	2404±1,7	3400	10	24		45,83
-11	3004±2,0	2600	3004±2,0	4249	13	30		57,85
-12	3604±2,2	3200	3604±2,2	5097	16	36		79,85
-13	4204±2,5	3800	4204±2,5	5946	19	42	81,90	

- 1.* Размеры для справок.
2. Неуказанные предельные отклонения размеров - по ГОСТ 23120-78.

Имя, № пров. Подпись и дата Взам. инв. №

1.450.3-3.2.1.2.1.1.2.1

КОСОУР

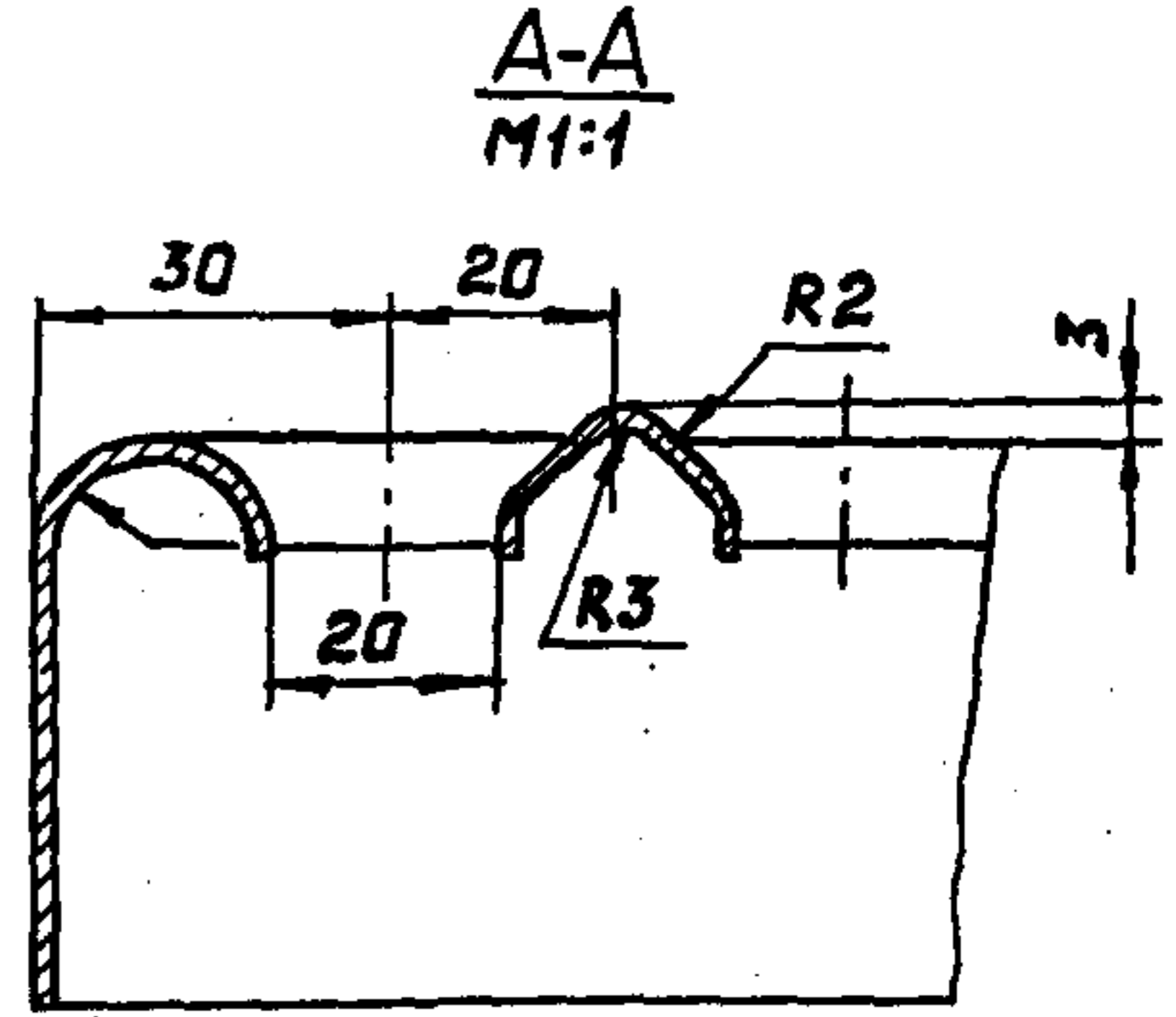
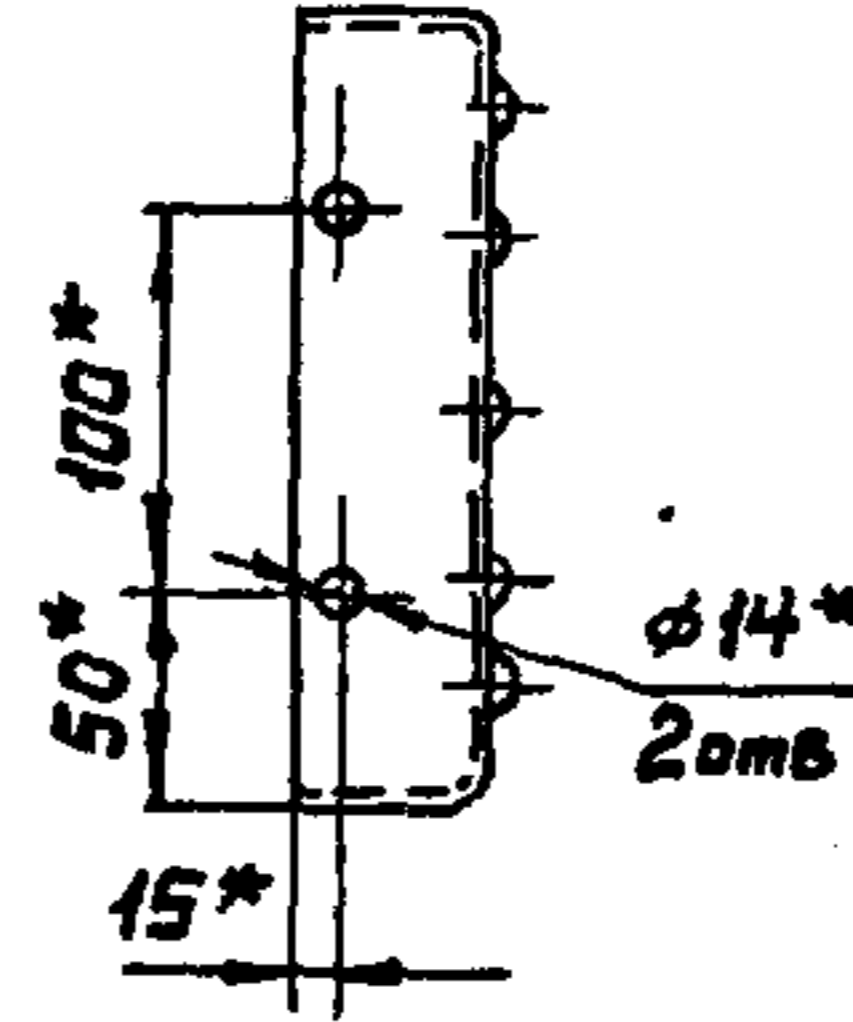
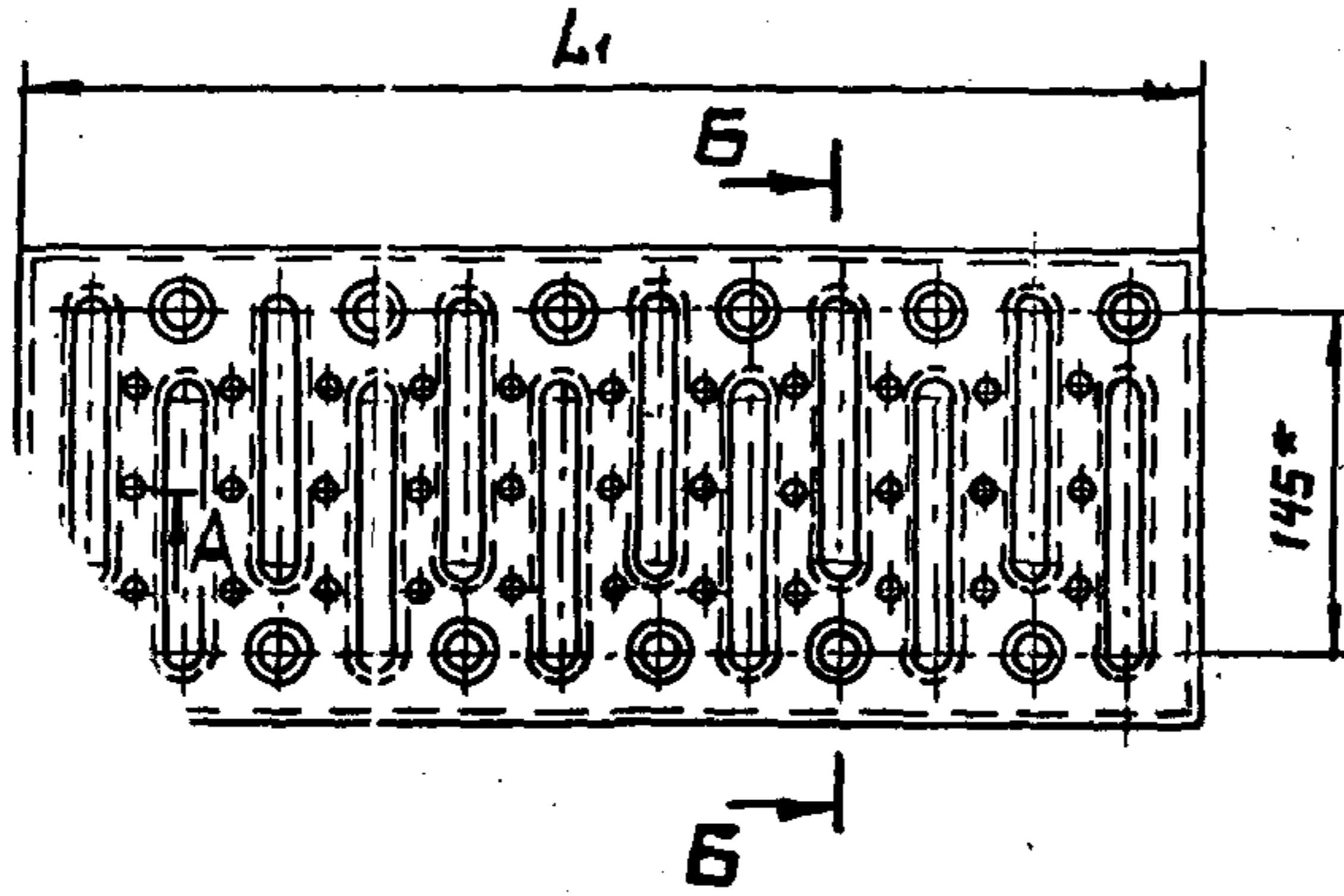
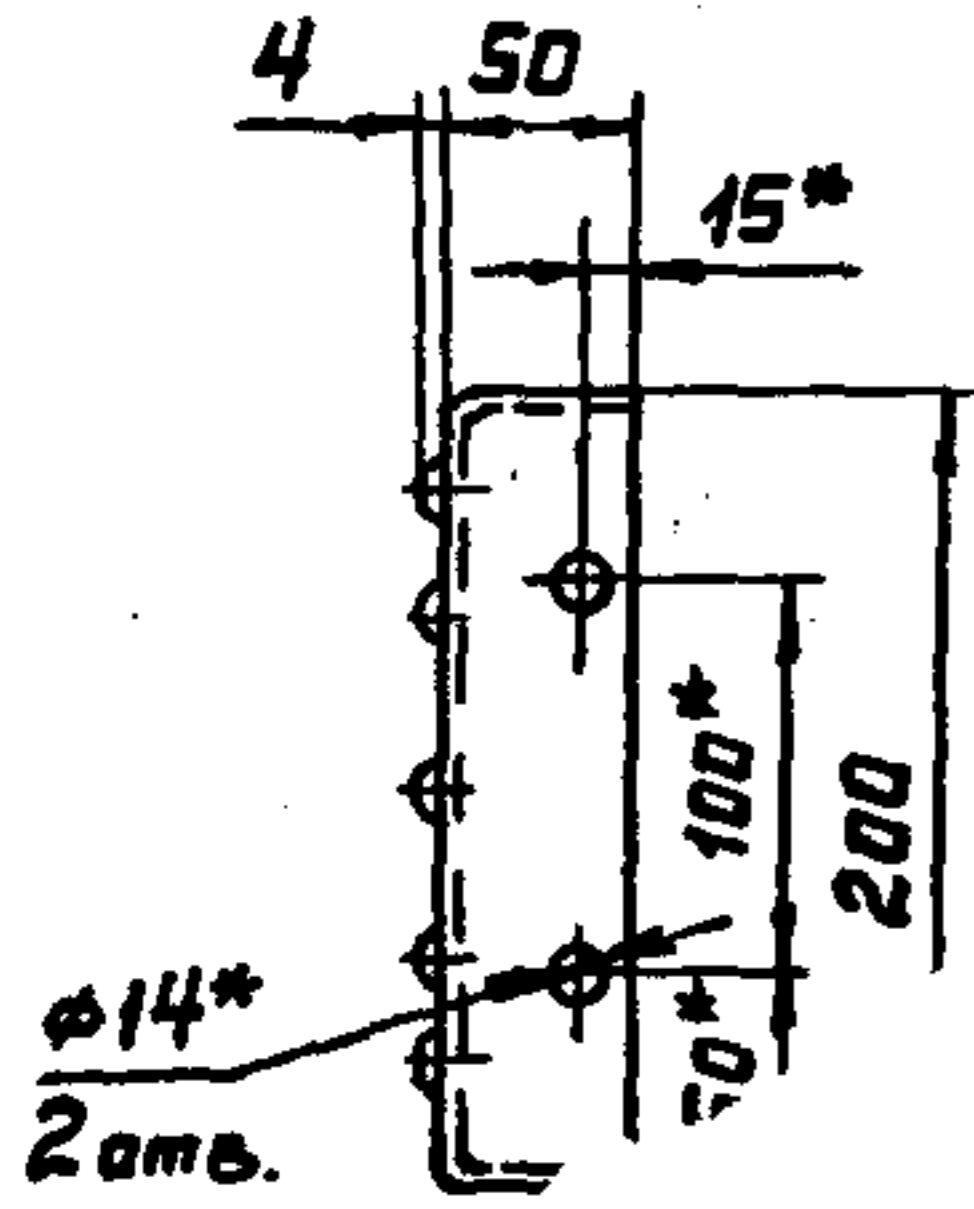
См. таблицу

И.Контр.	Поповичко	Дата	23.02.87
Рук.пр.	ЕФНМВ	Дата	21.01.87
Пров.	Агапова	Дата	23.02.87
Разраб.	Христьянова	Дата	21.01.87

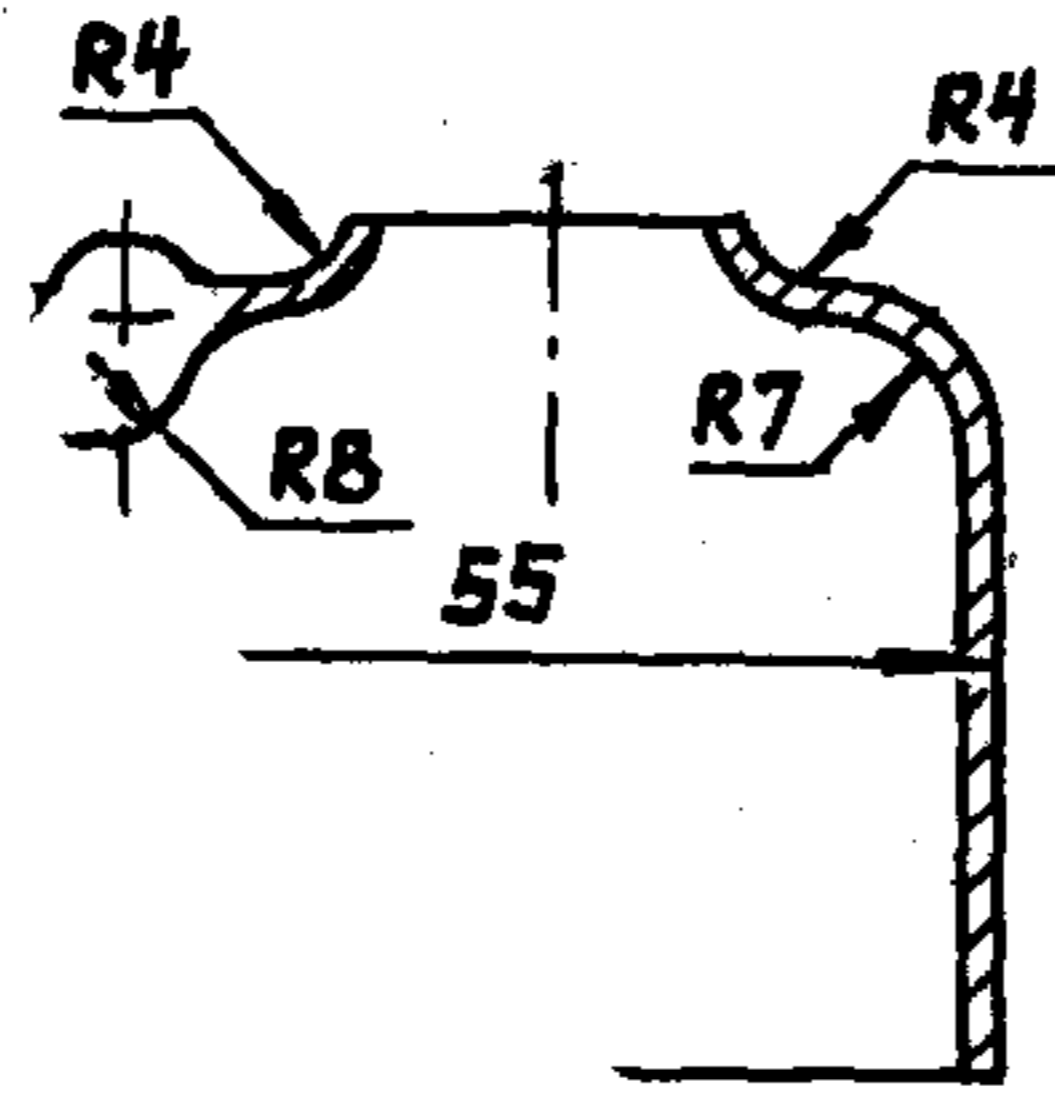
Лист 1

Листов 1

Исполнитель: [Signature]



вернуто

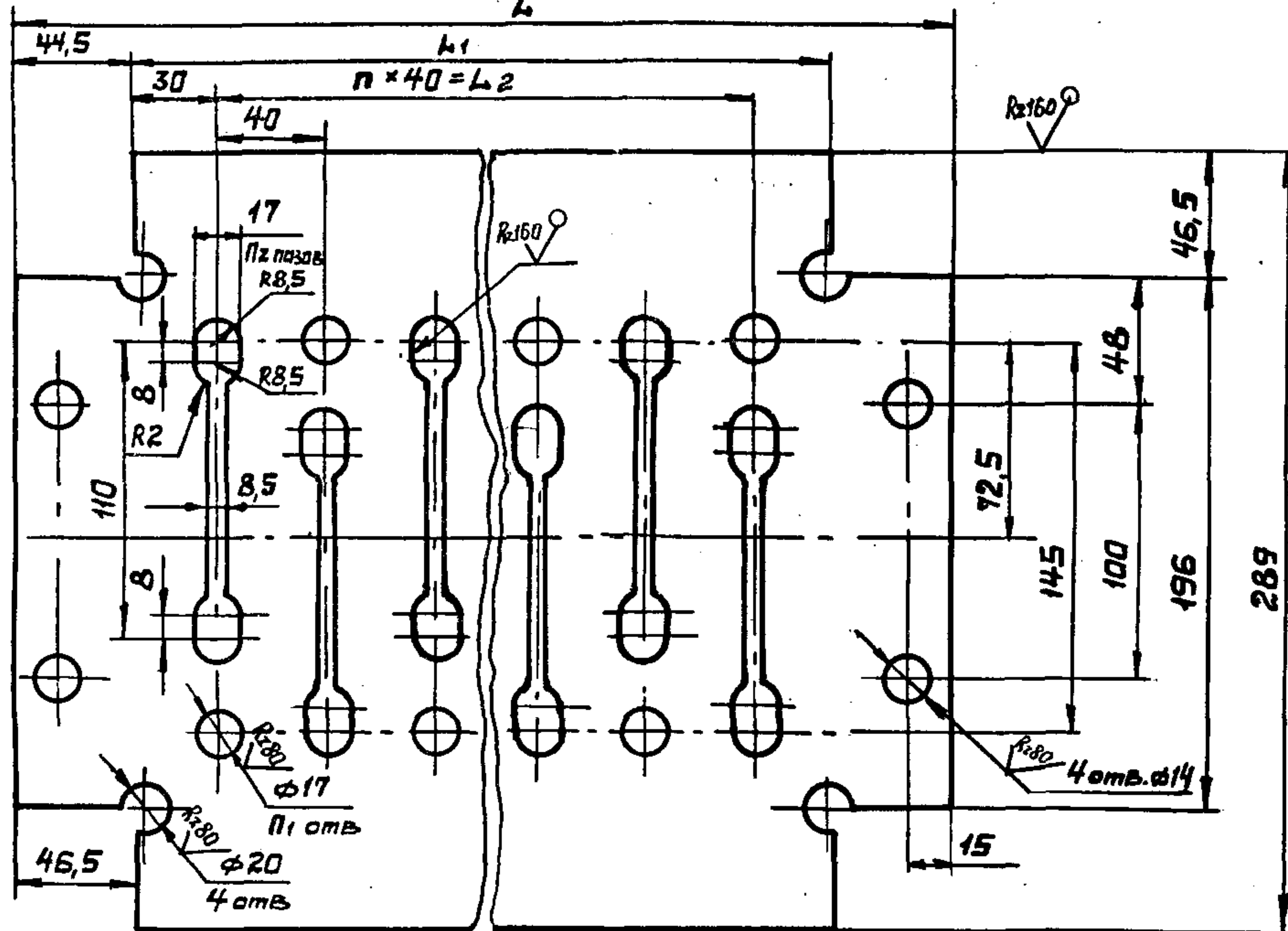


- 1. * Размеры для справок.
- 2. Неуказанные предельные отклонения размеров по СМВ.

Таблицу исполнений см. на листе 2.

1.450.3-3.2 1.2.1.1.0.1					
Ступень			Стадия	Масса	Масштаб
			Р	см. табл.	1:4
См. таблицу			Лист 1	Листов 2	
			Гипроспецпостройка		

Развертка



Размеры в мм

Обозначение	L	L1	L2	n	n1	n2	Материал	Масса, кг
1.450.3-3.2 1.2.1.1.0.1	589	500	440	11	12	12	Лист Б-ПН-2 ГОСТ 19903-74	2,23
-01	789	700	640	16	17	17	ВСт 3кп2 ГОСТ 16523-70	2,98
-02	989	900	840	21	22	22	ВСт 3кп2 ГОСТ 16523-70	3,76
-03	589	500	440	11	12	12	Лист Б-ПН-2 ГОСТ 19903-74	2,23
-04	789	700	640	16	17	17	ВСт 3кп5 ГОСТ 16523-70	2,98
-05	989	900	840	21	22	22	ВСт 3кп5 ГОСТ 16523-70	3,76

ИВБ-№ подл. Подпись и дата Взам. инв. №

Формат	Зона	Поз.	Обозначение	Наименование	кол.	Примечание
				<u>Документация</u>		
A3			1.450.3-3.2 1.2.1.2.0.0 СБ	Сборочный чертеж		

Формат	Зона	Для исполнения 1 с порядковым номером	Обозначение	Поз.	Примечание
			<u>Переменные данные</u>		
			<u>Сборочные единицы</u>		
		Поз. 1	Косоур		
A4		-00...-02	1.450.3-3.2 1.2.1.1.1.0	1	
		-03...-05	-01	1	
		-06...-08	-02	1	
		-09...-11	-03	1	
		-12...-14	-04	1	
		-15...-17	-05	1	
		-18...-20	-06	1	
		-21...-23	-07	1	
		-24...-26	-08	1	

1.450.3-3.2 1.2.1.2.0.0			
Итв.	Кашкинов	Дата	28.02.84
Н.контр.	Иоанноуленко	Дата	28.02.84
Рук. пр.	Ефимов	Дата	27.02.84
Провер.	Агапова	Дата	27.02.84
Разраб.	Цветкова	Дата	27.02.84
Марш лестничный		Стация	Р
МЛГФ 45		Лист	1
		Листов	5
Гипростелеконструкция			

Копировал Тарасова Формат А4

Формат	Зона	Для исполнения 1 с порядковым номером	Обозначение	кол.	Примечание
		Поз. 1	Косоур		22
A4		-27...-29	1.450.3-3.2 1.2.1.1.0-09	1	
		-30...-32	-10	1	
		-33...-35	-11	1	
		-36...-38	-12	1	
		-39...-41	-13	1	
		Поз. 2	Косоур		
A4		-00...-02	1.450.3-3.2 1.2.1.1.2.0	1	
		-03...-05	-01	1	
		-06...-08	-02	1	
		-09...-11	-03	1	
		-12...-14	-04	1	
		-15...-17	-05	1	
		-18...-20	-06	1	
		-21...-23	-07	1	
		-24...-26	-08	1	
		-27...-29	-09	1	
		-30...-32	-10	1	
		-33...-35	-11	1	
		-36...-38	-12	1	
		-39...-41	-13	1	

Имя, Подл. и дата. Взлом. ИМБА

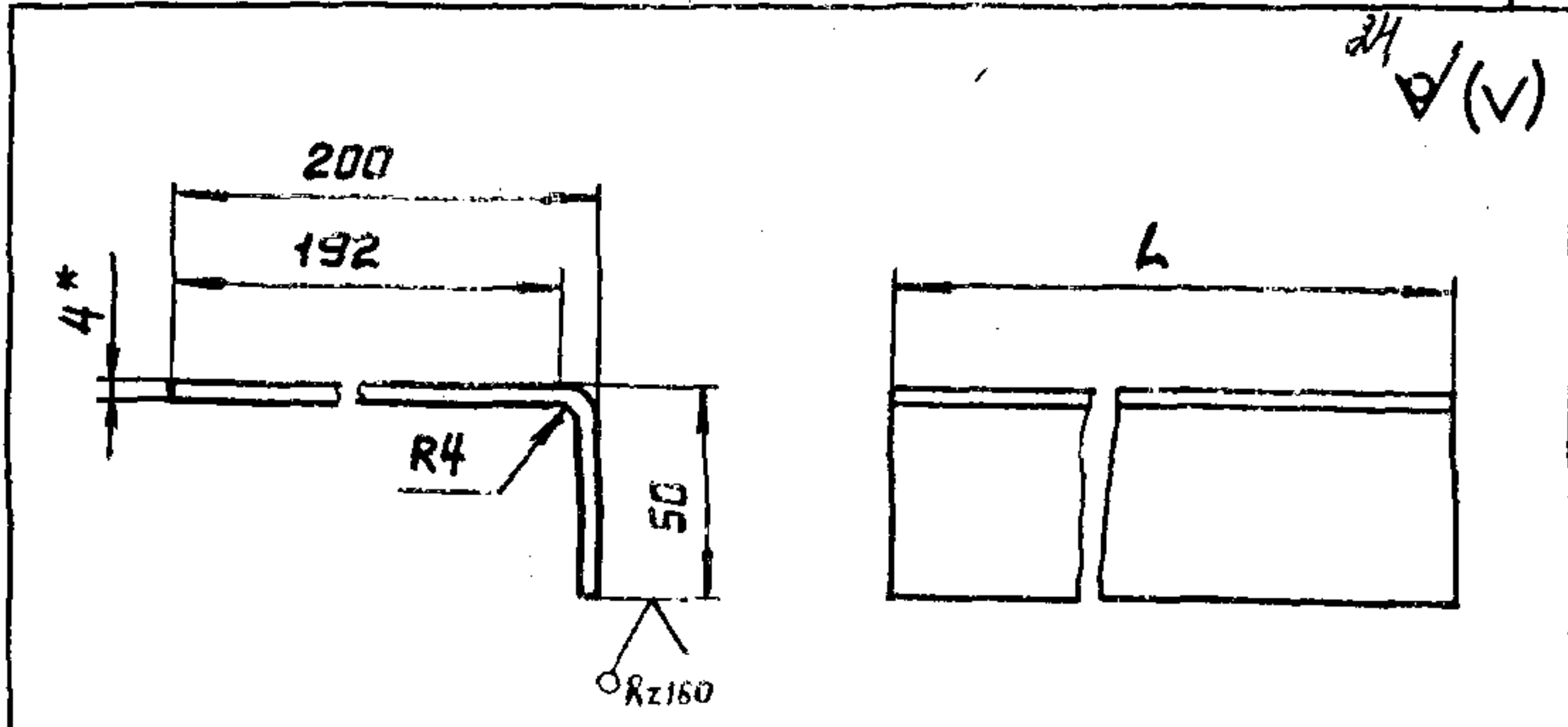
1.450.3-3.2 1.2.1.2.0.0	Лист	2
-------------------------	------	---

Копировал Тарасова Формат А4

Формат	Зона	Для исполнения с 1 порядковым номером	Обозначение	Кол.	Приме- чание
			<u>Детали</u>		
			Поз. 3 Уголок опорный		
А4		-00; -03; -06; -09; -12; -15; -18	1450.3-3.2 1.2.1.1.0.2	1	
		-01; -04; -07; -10; -13; -16; -19	-01	1	
		-02; -05; -08; -11; -14; -17; -20	-02	1	
		-21; -24; -27; -30; -33; -36; -39	-03	1	
		-22; -25; -28; -31; -34; -37; -40	-04	1	
		-23; -26; -29; -32; -35; -38; -41	-05	1	
			Поз. 4 Ступень		
А4		-00	1450.3-3.2 1.2.1.2.0.1	2	
		-01	-01	2	
		-02	-02	2	
		-21	-03	2	
		-22	-04	2	
		-23	-05	2	
				Иуст	
1450.3-3.2 1.2.1.2.0.0				3	

Формат	Зона	Для исполнения с 1 порядковым номером	Обозначение	Кол.	Приме- чание
			Поз. 4 Ступень		23
А4		-03	1450.3-3.2 1.2.1.2.0.1	5	
		-04	-01	5	
		-05	-02	5	
		-24	-03	5	
		-25	-04	5	
		-26	-05	5	
		-06	1450.3-3.2 1.2.1.2.0.1	8	
		-07	-01	8	
		-08	-02	8	
		-27	-03	8	
		-28	-04	8	
		-29	-05	8	
		-09	1450.3-3.2 1.2.1.2.0.1	11	
		-10	-01	11	
		-11	-02	11	
		-30	-03	11	
		-31	-04	11	
		-32	-05	11	
		-12	1450.3-3.2 1.2.1.2.0.1	14	
		-13	-01	14	
		-14	-02	14	
		-33	-03	14	
		-34	-04	14	
				Иуст	
1450.3-3.2 1.2.1.2.0.0				4	

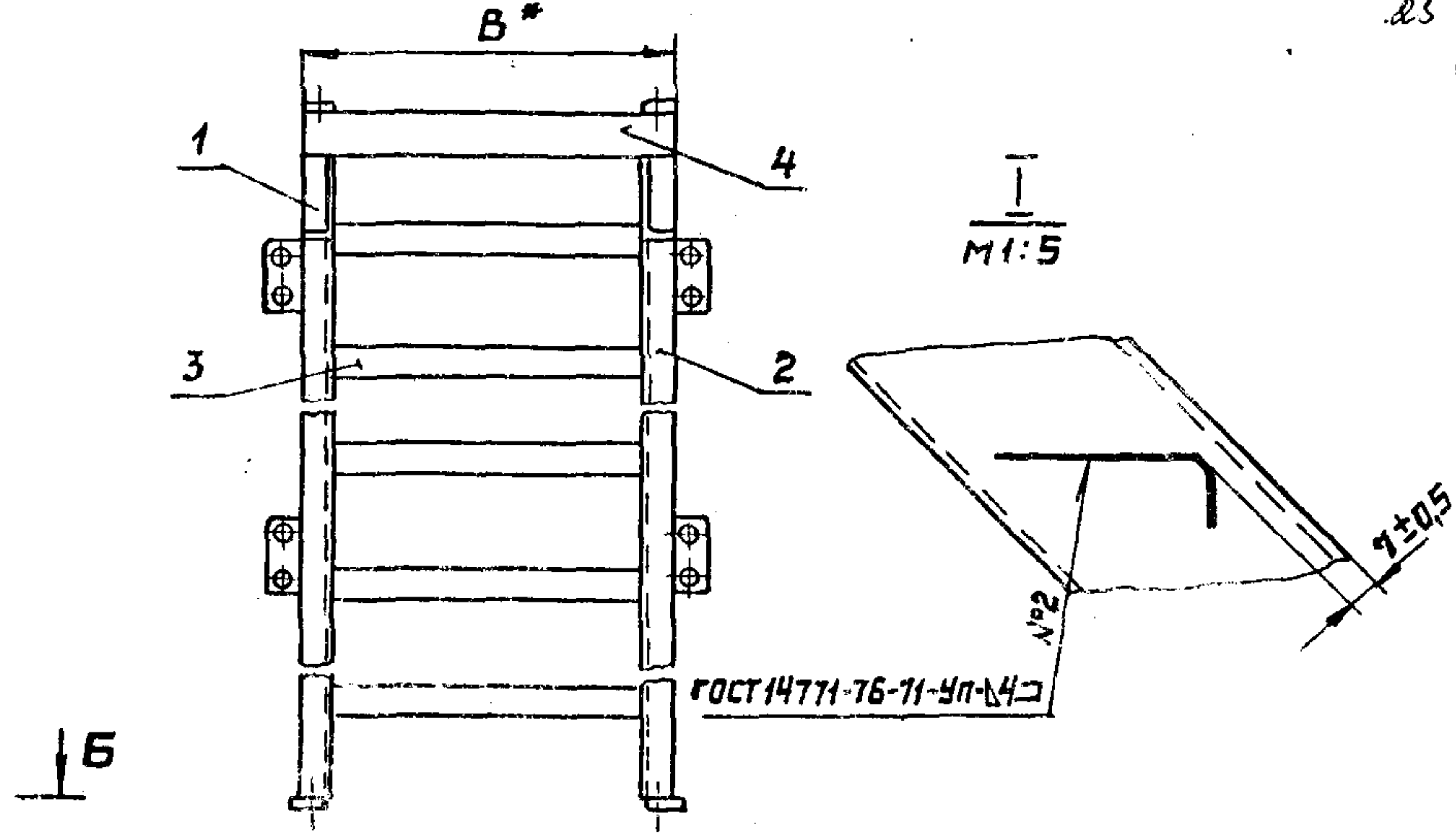
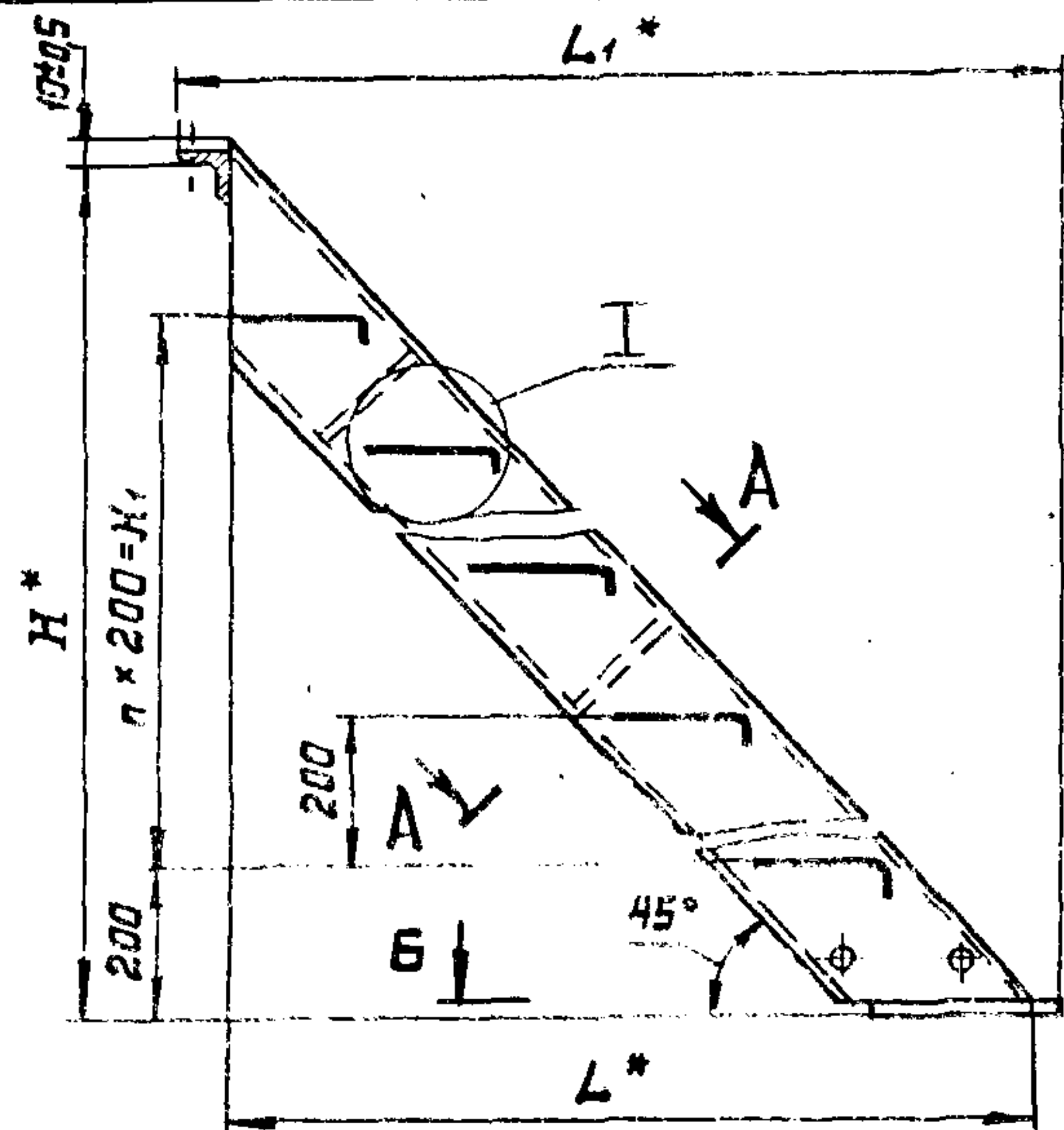
Верхняя зона	Для исполнения с порядковым номером	Обозначение	Кол-во	Примечание
	Поз 4	Ступень		
44	-35	1450.3-3.2 1.2.1.2.0.1 - 05	14	
	-15	1450.3-3.2 1.2.1.2.0.1	17	
	-16	- 01	17	
	-17	- 02	17	
	-36	- 03	17	
	-37	- 04	17	
	-38	- 05	17	
	-18	1450.3-3.2 1.2.1.2.0.1	20	
	-19	- 01	20	
	-20	- 02	20	
	-39	- 03	20	
	-40	- 04	20	
	-41	- 05	20	
Основное исполнение, не имеющее порядкового номера, обозначено „00.“				
1450.3-3.2 1.2.1.2.0.0				Лист 5



Обозначение	h, мм	Материал	Масса, кг
1450.3-3.2 1.2.1.2.0.1	500	Лист ромб. 0-ПН-4,0 В Ст 3п2 ГОСТ 8568-77	4,16
- 01	700		5,80
- 02	900		7,50
- 03	500	Лист ромб. 0-ПН-4,0 В Ст 3п2 ГОСТ 8568-77	4,16
- 04	700		5,80
- 05	900		7,50

- * Размер для справок.
- Неуказанные предельные отклонения размеров - по СМТ.

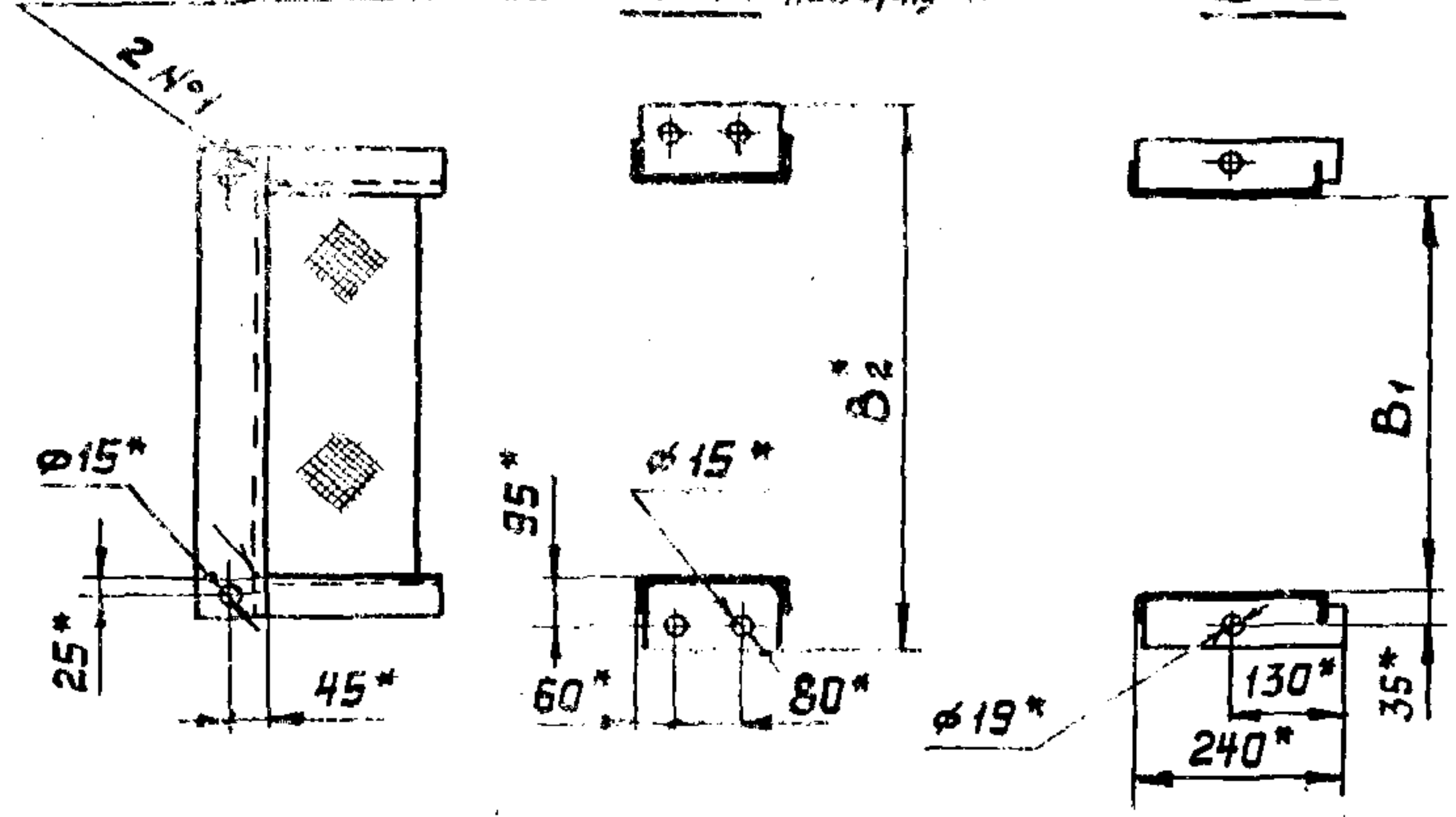
Инв. № подл. Подпись и дата	1450.3-3.2 1.2.1.2.0.1		
	Ступень	Стадия	Масштаб
		Р	См. табл. 1:2
	Лист		Листов
См. таблицу		Исполнитель	
Н. контр.	Поконоаренко	28.02.89	Исполнитель ИПРОСПЕЦЛЕТКОНСТРУКЦИЯ
Рук. пр.	Ефимов	27.02.89	
Пров.	Агапова	27.02.89	
Разраб.	Христанова	27.02.89	



ГОСТ 14771-76-Т1-УП-Д4

A-A повернуто

B-B



1. Размеры для справок
2. Неуказанные предельные отклонения размеров по ГОСТ 23120-78.
3. Покрытие: Грунтовка ГФ-021 ТУ6-10-1642-77, У, Б/1 (для исполнений - 00...-20), ГФ-017 ОСТ6-10-428-79, У, Б/1 (для исполнений - 21...-41), эмаль ПФ-133, серая, ГОСТ 926-63, У, Б/1, два слоя.
4. Маркировку выполнять по ГОСТ 23120-78.

Имя: _____

Таблицу исполнений см. на листе 2.

1.450.3-3.2 1.21.2.0.0 СБ				Стадия	Масса	Масштаб
Марш лестничный МЛГФ 45				Р	см. табл.	1:10
Сборочный чертеж				Лист 1	Листов 2	
Умб.	Кашкинов	Друж	27.02.87	Гиперспецлетконструкция		
Н.контр.	Пономаренко	Лосман	27.02.87			
Рук.пр.	Ефинов	Велис	27.02.87			
Проб.	Астапов	Велис	27.02.87			
Разраб.	Мельникова	Мельни	27.02.87			

Имя: _____

Обозначение	Марка	Обозначение	Марка	H*, мм	H1, мм	B*, мм	B1, мм	B2*, мм	L*, мм	L1*, мм	n	Масса, кг
1450.3-3.2 1.2.1.2.00	МЛГФ45-6.6	1450.3-3.2 1.2.1.2.0.0-21	МЛГФ45-6.6С	600	200	628	500					34,1
-01	МЛГФ45-6.8	-22	МЛГФ45-6.8С			828	700		604	694	1	38,9
-02	МЛГФ45-6.10	-23	МЛГФ45-6.10С			1028	900					43,7
-03	МЛГФ45-12.6	-24	МЛГФ45-12.6С	1200	800	628	500	730				72,9
-04	МЛГФ45-12.8	-25	МЛГФ45-12.8С			828	700	930	1204	1294	4	82,5
-05	МЛГФ45-12.10	-26	МЛГФ45-12.10С			1028	900	1130				92,5
-06	МЛГФ45-18.6	-27	МЛГФ45-18.6С	1800	1400	628	500	730				110,6
-07	МЛГФ45-18.8	-28	МЛГФ45-18.8С			828	700	930	1804	1894	7	145,4
-08	МЛГФ45-18.10	-29	МЛГФ45-18.10С			1028	900	1130				140,6
-09	МЛГФ45-24.6	-30	МЛГФ45-24.6С	2400	2000	628	500	730				148,6
-10	МЛГФ45-24.8	-31	МЛГФ45-24.8С			828	700	930	2404	2494	10	168,2
-11	МЛГФ45-24.10	-32	МЛГФ45-24.10С			1028	900	1130				188,5
-12	МЛГФ45-30.6	-33	МЛГФ45-30.6С	3000	2600	628	500	730				186,4
-13	МЛГФ45-30.8	-34	МЛГФ45-30.8С			828	700	930	3004	3094	13	211,0
-14	МЛГФ45-30.10	-35	МЛГФ45-30.10С			1028	900	1130				236,3
-15	МЛГФ45-36.6	-36	МЛГФ45-36.6С	3600	3200	628	500	730				223,6
-16	МЛГФ45-36.8	-37	МЛГФ45-36.8С			828	700	930	3604	3694	16	253,3
-17	МЛГФ45-36.10	-38	МЛГФ45-36.10С			1028	900	1130				283,8
-18	МЛГФ45-42.6	-39	МЛГФ45-42.6С	4200	3800	628	500	730				262,1
-19	МЛГФ45-42.8	-40	МЛГФ45-42.8С			828	700	930	4204	4294	19	296,6
-20	МЛГФ45-42.10	-41	МЛГФ45-42.10С			1028	900	1130				332,4

1450.3-3.2 1.2.1.2.0.0 лист
2

Формат	Зона	Поз.	Обозначение	Наименование	Кол.	Примечание
				<u>Документация</u>		
A3			1.450.3-32 1.2.1.3.0.0 СБ	Сборочный чертеж		

Формат	Зона	Для исполнения с порядковым номером	Обозначение	Кол.	Примечание
			<u>Переменные данные</u>		
			<u>Сборочные единицы</u>		
		Поз.1	Косоур		
A4		-00...-02	1.450.3-32 1.2.1.3.1.0	1	
		-03...-05	-01	1	
		-06...-08	-02	1	
		-09...-11	-03	1	
		-12...-14	-04	1	
		-15...-17	-05	1	
		-18...-20	-06	1	
		-21...-23	-07	1	
		-24...-26	-08	1	

1.450.3-32 1.2.1.3.0.0

Утв.	Кашкинов	28.02.19
Н. контр.	Лонмаренко	28.02.19
Рук. пр.	Ефимов	27.02.19
Провер.	Азалева	27.02.19
Разреш.	Цеткова	28.02.19

Марш лестничных
МЛГРВ 45

Утв.	Лист	Листов
Р	1	4
Гипроспецлегконструкция		

Копировал Тарасова Формат А4

Формат	Зона	Для исполнения с порядковым номером	Обозначение	Кол.	Примечание
		Поз.1	Косоур		27
A4		-27...-29	1.450.3-32 1.2.1.3.1.0-09	1	
		-30...-32	-10	1	
		-33...-35	-11	1	
		-36...-38	-12	1	
		-39...-41	-13	1	
		Поз.2	Косоур		
A4		-00...-02	1.450.3-32 1.2.1.3.2.0	1	
		-03...-05	-01	1	
		-06...-08	-02	1	
		-09...-11	-03	1	
		-12...-14	-04	1	
		-15...-17	-05	1	
		-18...-20	-06	1	
		-21...-23	-07	1	
		-24...-26	-08	1	
		-27...-29	-09	1	
		-30...-32	-10	1	
		-33...-35	-11	1	
		-36...-38	-12	1	
		-39...-41	-13	1	

1.450.3-32 1.2.1.3.0.0

Лист
2

Копировал Тарасова Формат А4

Утв. и дата. Подп. и дата. Возм. инв.

Утв. и дата. Подп. и дата. Возм. инв.

Для исполнения с порядковым номером	Обозначение	кол.	Примечание
Поз. 3	Ступень		
-00	1.450.3-3.2 1.2.1.3.3.0	2	
-01	-01	2	
-02	-02	2	
-21	-03	2	
-22	-04	2	
-23	-05	2	
-03	1.450.3-3.2 1.2.1.3.3.0	5	
-04	-01	5	
-05	-02	5	
-24	-03	5	
-25	-04	5	
-26	-05	5	
-06	1.450.3-3.2 1.2.1.3.3.0	8	
-07	-01	8	
-08	-02	8	
-27	-03	8	
-28	-04	8	
-29	-05	8	
-09	1.450.3-3.2 1.2.1.3.3.0	11	
-10	-01	11	
-11	-02	11	
-30	-03	11	
-31	-04	11	
-32	-05	11	
-12	1.450.3-3.2 1.2.1.3.3.0	14	
-13	-01	14	
-14	-02	14	
-33	-03	14	
-34	-04	14	

1.450.3-3.2 1.2.1.3.0.0 Лист 3

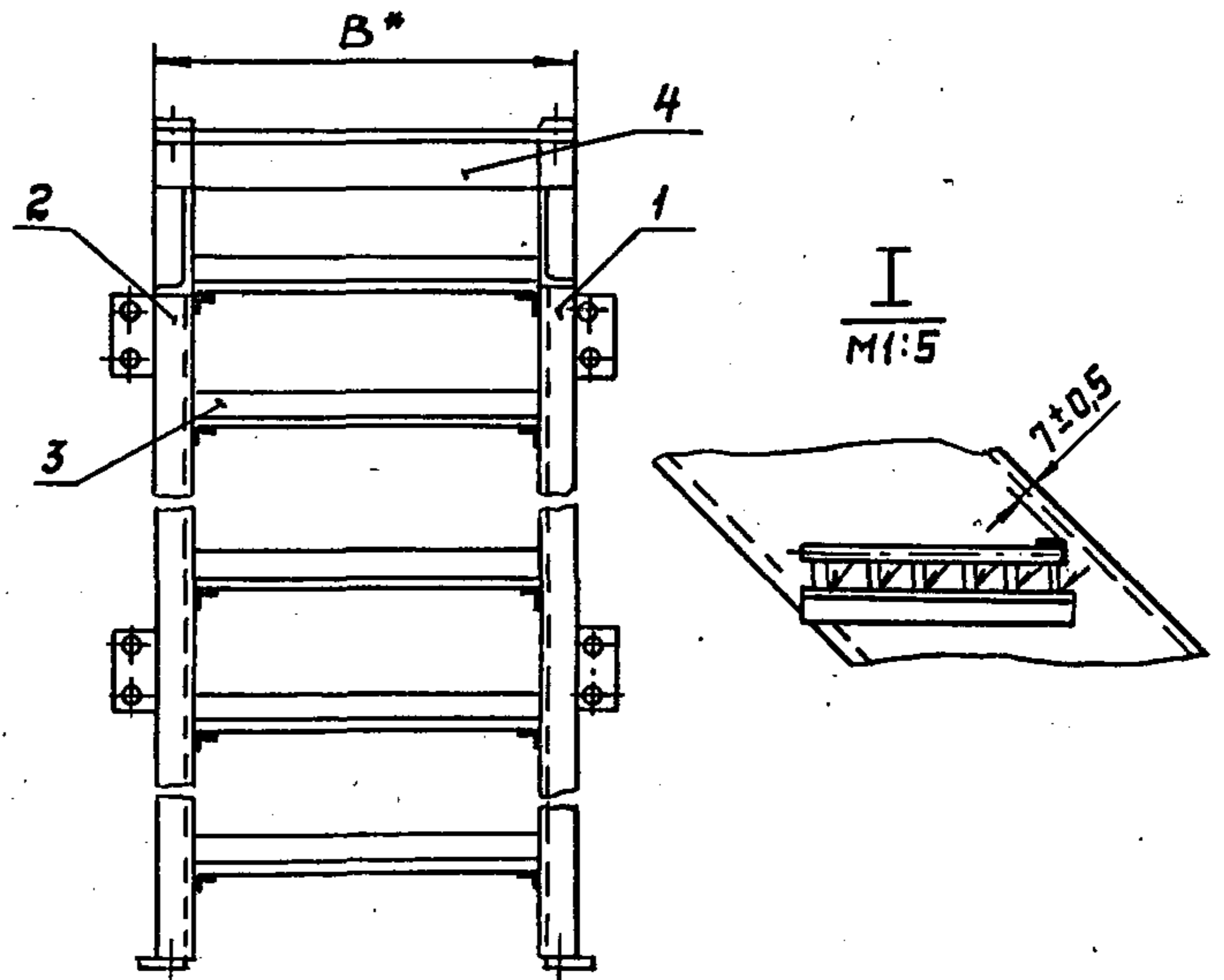
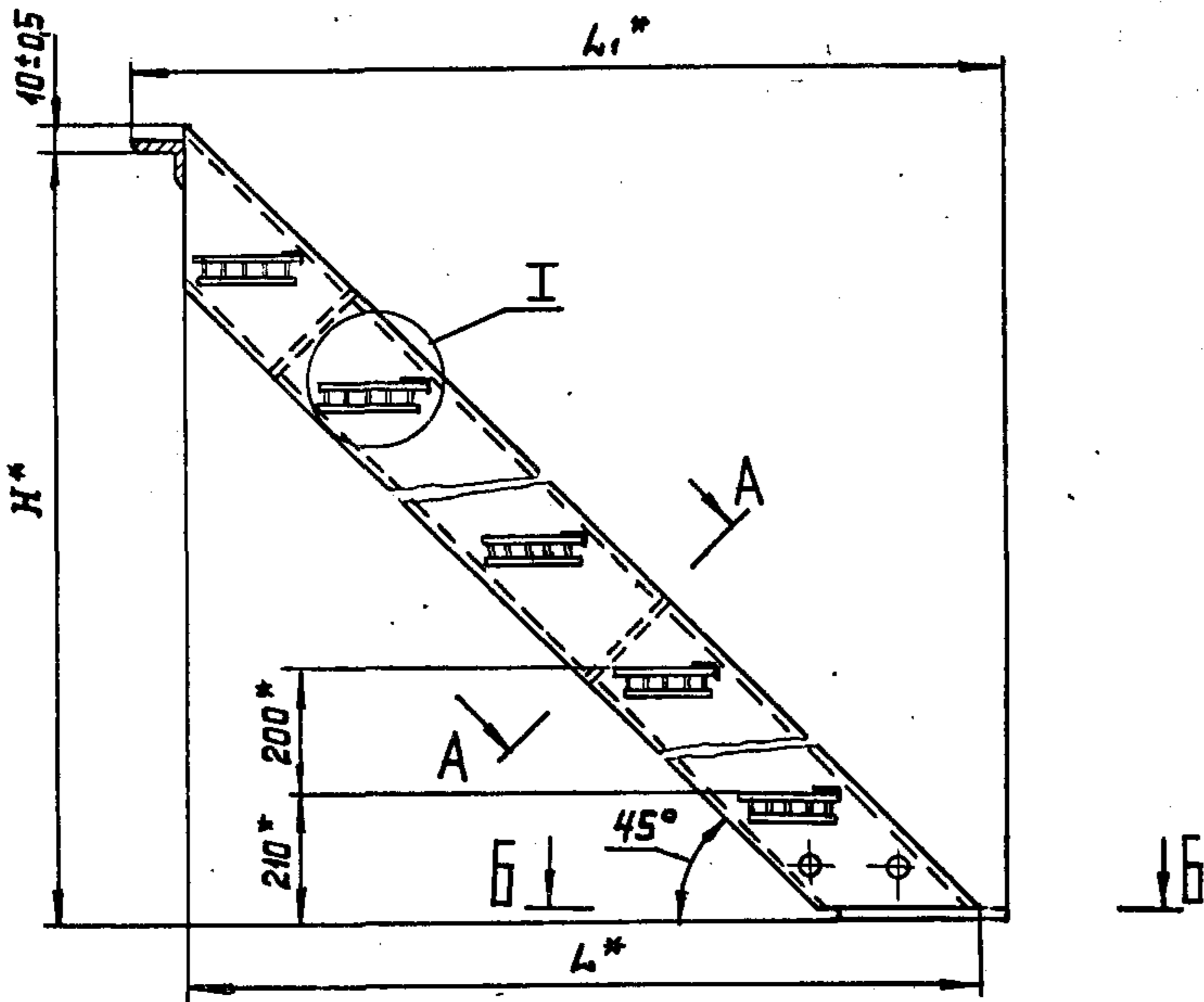
Копировал Тарасова Формат А4

Для исполнения с порядковым номером	Обозначение	кол.	Примечание
Поз. 3	Ступень	1	
-35	1.450.3-3.2 1.2.1.3.3.0-05	14	
-15	1.450.3-3.2 1.2.1.3.3.0	17	
-16	-01	17	
-17	-02	17	
-36	-03	17	
-37	-04	17	
-38	-05	17	
-18	1.450.3-3.2 1.2.1.3.3.0	20	
-19	-01	20	
-20	-02	20	
-39	-03	20	
-40	-04	20	
-41	-05	20	
<u>Детали</u>			
Поз. 4	Уголок опорный		
-00; -03; -06; -09; -12			
-15; -18; -20	1.450.3-3.2 1.2.2.1.0.1	1	
-01; -04; -07; -10; -13;			
-16; -19	-01	1	
-02; -05; -08; -11; -14; -17	-02	1	
-21; -24; -27; -30; -33;			
-36; -39	-03	1	
-22; -25; -28; -31; -34;			
-37; -40	-04	1	
-23; -26; -29; -32; -35			
-38; -41	-05	1	

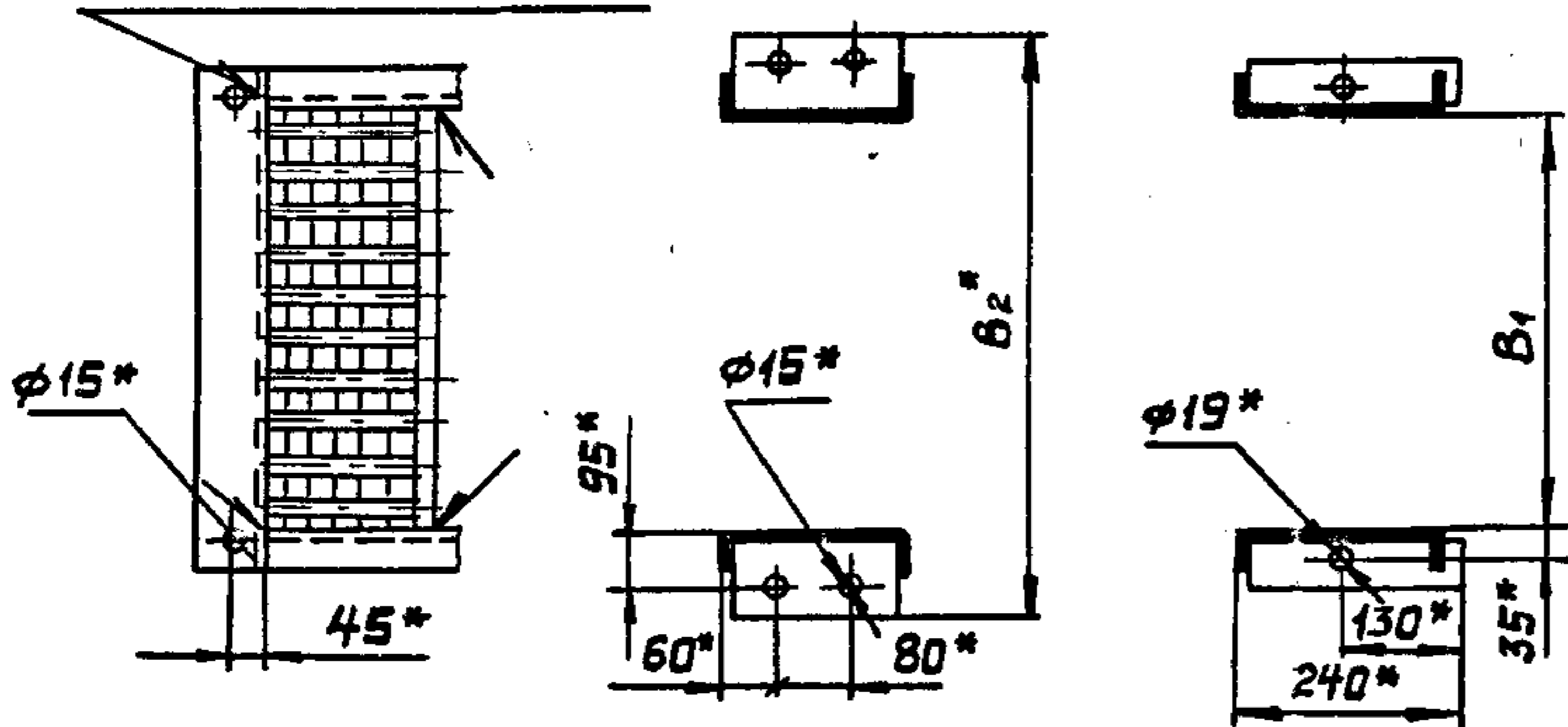
Шиб. N подл. Подп. и дата 830м.инв.А

1.450.3-3.2 1.2.1.3.0.0 Лист 4

Копировал Тарасова Формат А4



ГОСТ 14774-76-Т1-УП-Д4
 А-А повернута
 Б-Б



- 1.* Размеры для справок
2. Неуказанные предельные отклонения размеров по ГОСТ 23120-78.
3. Покрытие: Грунтовка ГФ-021 ТУ-6-10-1642-77, У. 6/1 (для исполнений - 00...-20) или ГФ-017 ОСТ 6-10-428-79, У. 6/1 (для исполнений - 21...-41), эмаль ПФ-133, серая, ГОСТ 926-82, У. 6/1, два слоя.
4. Маркировку выполнять по ГОСТ 23120-78.

Таблицу исполнений см. на листе 2.

				1.450.3-3.2 1.2.1.3.0.0СБ		
				Модуль лестничный		
				МЛГРВ 45		
				Сборочный чертеж		
ИТВ.	Колосников	Сид	28.02.81	Этадия	Масса	Масштаб
И.КОНТР.	Поненарова	Лопух	28.02.81	Р	См. табл.	1:10
Рук.пр.	Ефинов	Васильев	27.02.81	Лист 1	Листов 2	
Пров.	Агапова	Сид	27.02.81	Гипроспецконструкция		
Разр.	Мельникова	Сид	28.02.81			

ИМБ-Н° подл. Подпись и дата Взам.ИМБ.Н°

Обозначение	Марка	Обозначение	Марка	H*	B*	B1	B2*	L*	L1*	Масса, кг
1450.3-3.2 1.2.1.3.0.0	МЛГРВ45-6.6	1450.3-3.2 1.2.1.3.0.0-21	МЛГРВ45-6.6С	600	640	500	—	604	690	34,0
-01	МЛГРВ45-6.8	-22	МЛГРВ45-6.8С		840	700	—			37,0
-02	МЛГРВ45-6.10	-23	МЛГРВ45-6.10С		1040	900	—			40,5
-03	МЛГРВ45-12.6	-24	МЛГРВ45-12.6С	1200	640	500	750	1204	1290	72,5
-04	МЛГРВ45-12.8	-25	МЛГРВ45-12.8С		840	700	950			78,5
-05	МЛГРВ45-12.10	-26	МЛГРВ45-12.10С		1040	900	1150			84,0
-06	МЛГРВ45-18.6	-27	МЛГРВ45-18.6С	1800	640	500	750	1804	1890	110,0
-07	МЛГРВ45-18.8	-28	МЛГРВ45-18.8С		840	700	950			118,5
-08	МЛГРВ45-18.10	-29	МЛГРВ45-18.10С		1040	900	1150			126,5
-09	МЛГРВ45-24.6	-30	МЛГРВ45-24.6С	2400	640	500	750	2404	2490	147,0
-10	МЛГРВ45-24.8	-31	МЛГРВ45-24.8С		890	700	950			158,5
-11	МЛГРВ45-24.10	-32	МЛГРВ45-24.10С		1040	900	1150			169,0
-12	МЛГРВ45-30.6	-33	МЛХРВ45-30.6С	3000	640	500	750	3004	3090	184,0
-13	МЛГРВ45-30.8	-34	МЛГРВ45-30.8С		840	700	950			198,5
-14	МЛГРВ45-30.10	-35	МЛГРВ45-30.10С		1040	900	1150			212,0
-15	МЛГРВ45-36.6	-36	МЛГРВ45-36.6С	3600	640	500	750	3604	3690	221,5
-16	МЛГРВ45-36.8	-37	МЛГРВ45-36.8С		840	700	950			238,5
-17	МЛГРВ45-36.10	-38	МЛГРВ45-36.10С		1040	900	1150			254,5
-18	МЛГРВ45-42.6	-39	МЛГРВ45-42.6С	4200	640	500	750	4204	4290	259,0
-19	МЛГРВ45-42.8	-40	МЛГРВ45-42.8С		840	700	950			279,0
-20	МЛГРВ45-42.10	-41	МЛГРВ45-42.10С		1040	900	1150			297,0

Формат	Зона	Поз.	Обозначение	Наименование	Кол.	Примечание
				<u>Документация</u>		
A3			1.450.3-3.2 1.2.1.3.1.0 СБ	Сборочный чертеж		

Формат	Зона	Для исполнения ¹ с порядковым номером	Обозначение	Кол.	Примечание	
			<u>Переменные данные</u>			
			<u>Детали</u>			
			Поз.1	Планка опорная		
A4		-00...-06	1.450.3-3.2 1.2.1.3.1.1	1		
		-07...-13		-01 1		
			Поз.2	Косоур		
A3		-00	1.450.3-3.2 1.2.1.3.1.2	1		
		-01		-01 1		
		-02		-02 1		
		-03		-03 1		
		-04		-04 1		

1.450.3-3.2 1.2.1.3.1.0

Косоур

Стация Лист Листов
Р 1 3

Гипроспецлегконструкция

Утв.	Кашкинов	Колл	22.02.79
Н.контр.	Лонюмаренко	Замк	28.02.79
Рук.пр.	Ефимов	Бум	27.02.79
Провер.	Агапова	Скш	27.02.79
Разраб.	Цветкова	СШ	24.02.79

Формат	Зона	Для исполнения ¹ с порядковым номером	Обозначение	Кол.	Примечание
			Поз.2	Косоур	31
A3		-05	1.450.3-3.2 1.2.1.3.1.2 -05	1	
		-06		-06 1	
		-07		-07 1	
		-08		-08 1	
		-09		-09 1	
		-10		-10 1	
		-11		-11 1	
		-12		-12 1	
		-13		-13 1	

Поз.3

Опоры

Уголок Б-32x20x3 ГОСТ 8510-72

ВСт 3кп2 ГОСТ 535-79

L=185B7

B4		-00	1.450.3-3.2 1.2.1.3.1.3	2	
		-01	1.450.3-3.2 1.2.1.3.1.3	5	
		-02	1.450.3-3.2 1.2.1.3.1.3	8	
		-03	1.450.3-3.2 1.2.1.3.1.3.	11	
		-04	1.450.3-3.2 1.2.1.3.1.3	14	
		-05	1.450.3-3.2 1.2.1.3.1.3	17	
		-06	1.450.3-3.2 1.2.1.3.1.3	20	

¹Основное исполнение не имеющее
порядкового номера, обозначено „00“

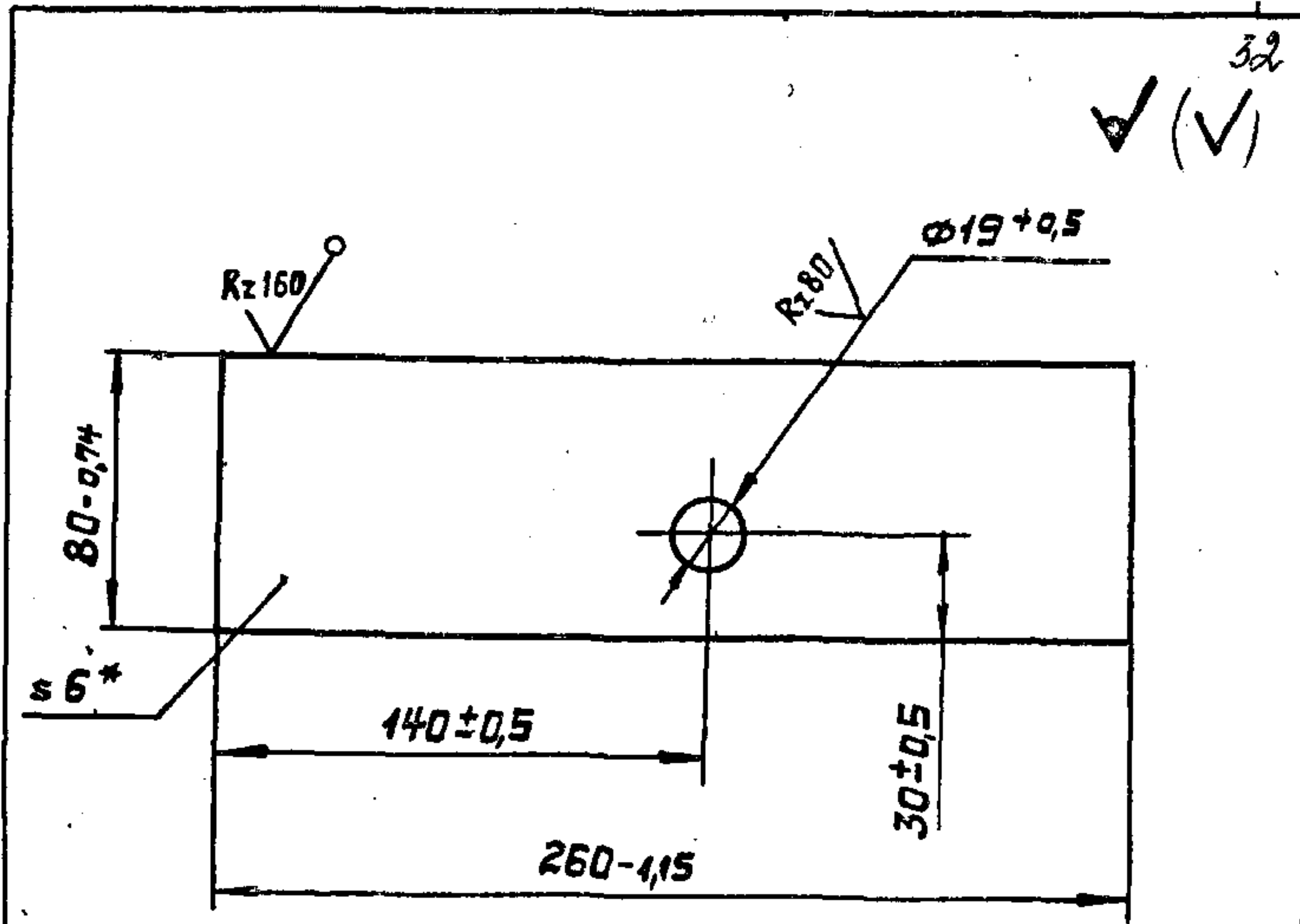
1.450.3-3.2 1.2.1.3.1.0

Лист
2

Шифр подл. Подл. и дата

Шифр подл. Подл. и дата

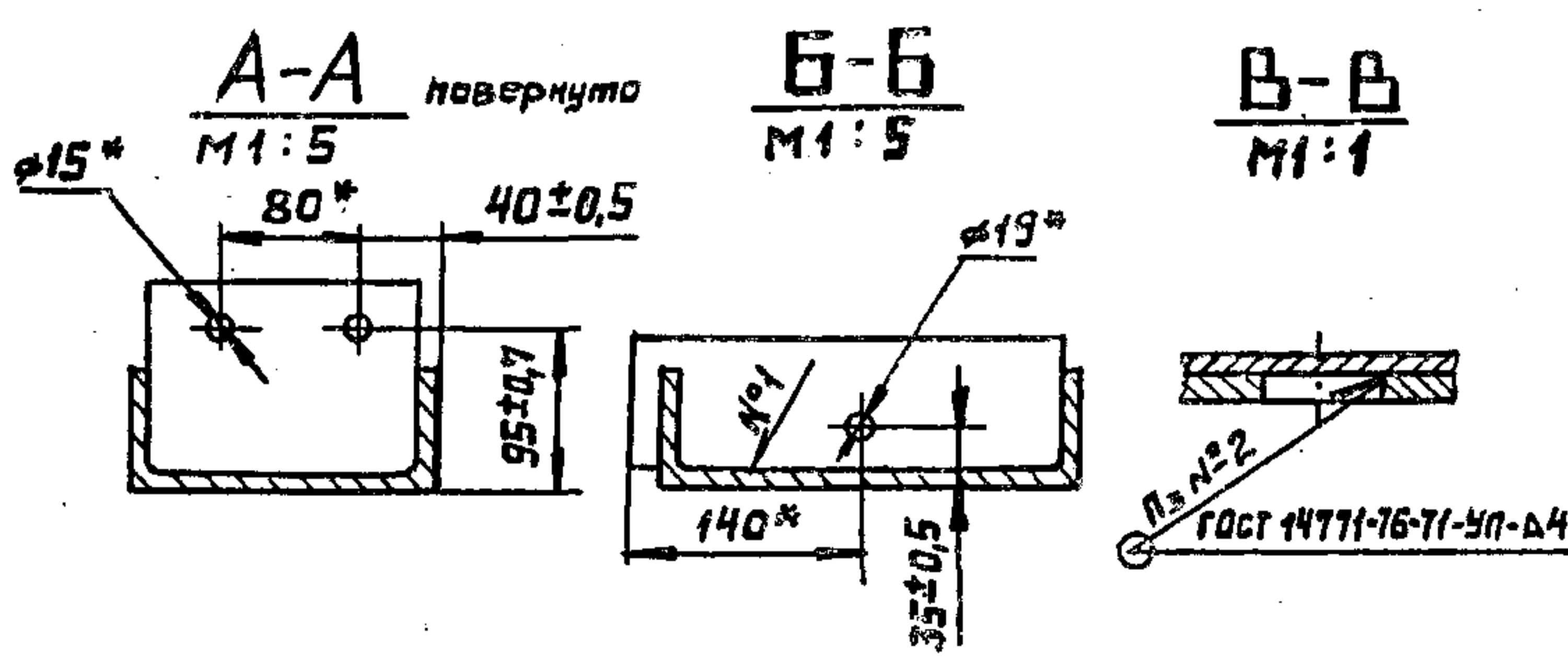
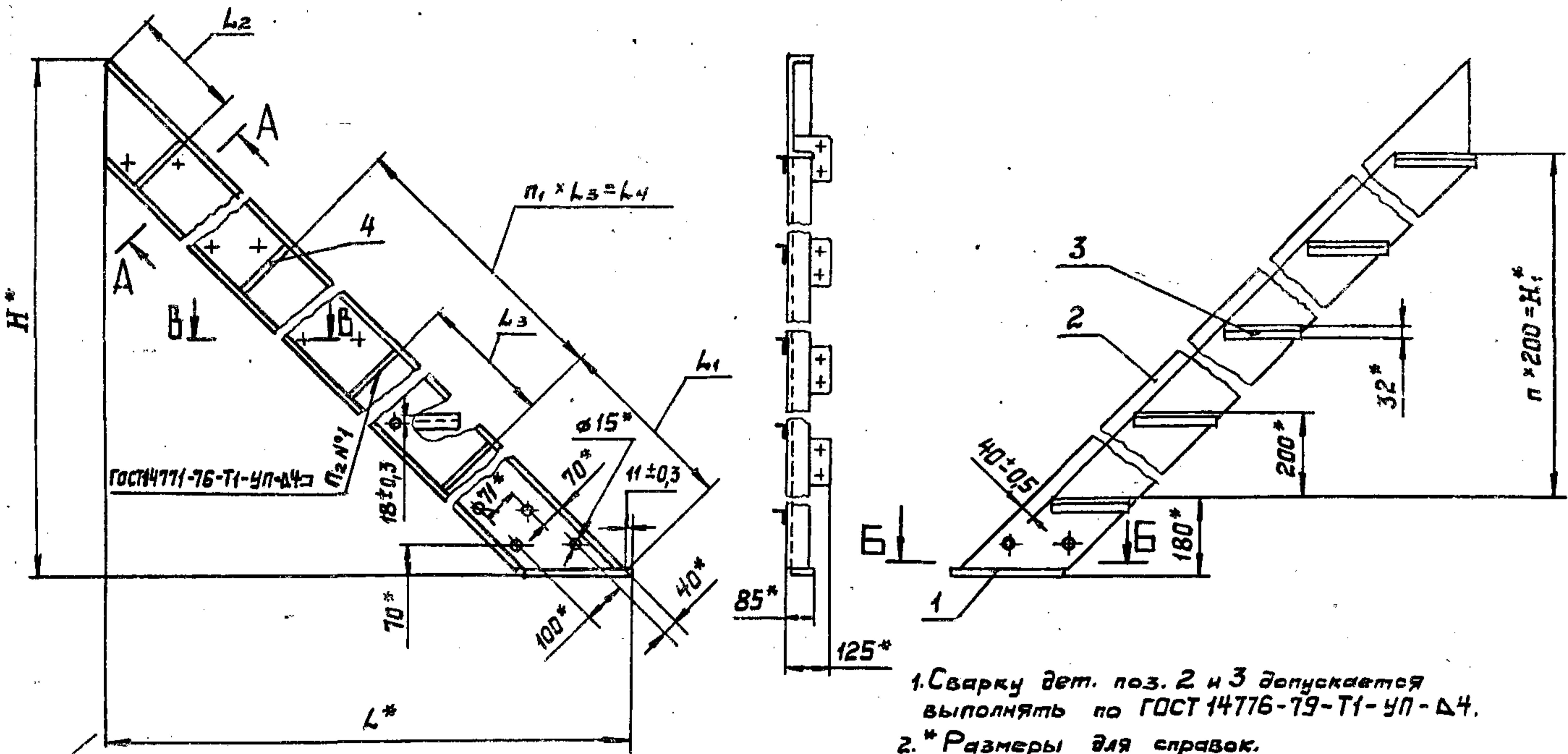
Формат	Зона	Для исполнения с порядковым номером	Обозначение	Кол.	Приме- чание
		Поз.3	Оперы		
			Уголок Б-32×20×3 ГОСТ 8510-72		
			В Ст 3сп ГОСТ 535-79		
			L=185B7		
Б4	-07		1.450.3-3.2 1.2.1.3.1.3 -01	2	
	-08		1.450.3-3.2 1.2.1.3.1.3 -01	5	
	-09		1.450.3-3.2 1.2.1.3.1.3 -01	8	
	-10		1.450.3-3.2 1.2.1.3.1.3 -01	11	
	-11		1.450.3-3.2 1.2.1.3.1.3 -01	14	
	-12		1.450.3-3.2 1.2.1.3.1.3 -01	17	
	-13		1.450.3-3.2 1.2.1.3.1.3 -01	20	
		Поз.4	Ребро		
А4	-01		1.450.3-3.2 1.2.2.1.1.2	2	
	-08		-01	2	
	-02		1.450.3-3.2 1.2.2.1.1.2	3	
	-09		-01	3	
	-03		1.450.3-3.2 1.2.2.1.1.2	4	
	-10		-01	4	
	-04		1.450.3-3.2 1.2.2.1.1.2	5	
	-11		-01	5	
	-05		1.450.3-3.2 1.2.2.1.1.2	6	
	-12		-01	6	
	-06		1.450.3-3.2 1.2.2.1.1.2	7	
	-13		-01	7	
			1.450.3-3.2 1.2.1.3.1.0	Лист 3	



Обозначение	Материал
1.450.3-3.2 1.2.1.3.1.1	Лист Б-ПН-Б ГОСТ 19903-74 В Ст 3сп 2 ГОСТ 14637-79
-01	Лист Б-ПН-Б ГОСТ 19903-74 В Ст 3сп 5 ГОСТ 14637-79

* Размер для справок.

Изм. №	подл.	Подпись и дата	Взап. изм. №	1.450.3-3.2 1.2.1.3.1.1	Стадия	Масса	Масштаб
				Планка опорная	Р	0,97	1:2
				См. таблицу	Лист		Листов 1
							Гипроспецлесконструкция



1. Сварку дет. поз. 2 и 3 допускается выполнять по ГОСТ 14776-79-T1-УП-Д4.
- 2.* Размеры для справок.
3. Неуказанные предельные отклонения размеров - по ГОСТ 23120-78.

Таблицу исполнения см. на листе 2.

				1.450.3-3.2 1.2.1.3.1.0СБ		
				Косоур		
				Сталь	Масса	Масштаб
				Р	См. табл.	1:10
				Лист 1 Листов 2		
Итв.	Кашкин	Вед	Вед	Сборочный чертеж		
Н.контр.	Пономаренко	Вед	Вед			
Рук.пр.	Ефимов	Вед	Вед			
Проб.	Арапова	Вед	Вед			
Разр.б.	Юдин	Вед	Вед			

Размеры в мм

Обозначение	H*	H ₁ *	L*	L ₁	L ₂	L ₃	L ₄	n	n ₁	n ₂	n ₃	Масса, кг
1.450.3-3.2 1.2.1.3.1.0	610	200	615	-	-	-	-	1	-	1	4	12,4
-01	1210	800	1215				-	4	-	3	10	28,0
-02	1810	1400	1815				790	7	1	4	16	43,1
-03	2410	2000	2415				1580	10	2	5	22	58,1
-04	3010	2600	3015	949	257	790	2370	13	3	6	28	73,2
-05	3610	3200	3615				3160	16	4	7	34	88,2
-06	4210	3800	4215				3950	19	5	8	40	103,3
-07	610	200	615	-	-	-	-	1	-	1	4	12,4
-08	1210	800	1215				-	4	-	3	10	28,0
-09	1810	1400	1815				790	7	1	4	16	43,1
-10	2410	2000	2415	949	257	790	1580	10	2	5	22	58,1
-11	3010	2600	3015				2370	13	3	6	28	73,2
-12	3610	3200	3615				3160	16	4	7	34	88,2
-13	4210	3800	4215				3950	19	5	8	40	103,3

1.450.3-3.2 1.2.1.3.1.0 СБ

Лист

2

Копировал Тарасова

Формат А3

Формат	Зона	Поз.	Обозначение	Наименование	Кол.	Примечание
				<u>Документация</u>		
A3			1.450.3-3.2 1.2.1.3.2.0СБ	Сборочный чертеж		

Формат	Зона	Для исполнения 1 с порядковым номером	Обозначение	Кол.	Примечание
			<u>Переменные данные</u>		
			<u>Детали</u>		
		Поз.1	Планка опорная		
A4		-00...-06	1.450.3-3.2 1.2.1.3.1.1	1	
		-07...-13	-01	1	
		Поз.2	Косоур		
A3		-00	1.450.3-3.2 1.2.1.3.2.1	1	
		-01	-01	1	
		-02	-02	1	
		-03	-03	1	
		-04	-04	1	

1.450.3-3.2 1.2.1.3.2.0

Косоур

Стадия Лист Листов
Р 1 4

Гипроспецлегконструкция

Утв. Кошкинов 28.02.91
Н.контр. Юномакина 28.02.91
Рук.пр. Ефимов 27.02.91
Проверка Кротова 27.02.91
Разреш. Цветкова 24.02.91

Копировал Тарасова

Формат А4

Формат	Зона	Для исполнения 1 с порядковым номером	Обозначение 36	Кол.	Примечание
		Поз.2	Косоур		
A3		-05	1.450.3-3.2 1.2.1.3.2.1-05	1	
		-06	-06	1	
		-07	-07	1	
		-08	-08	1	
		-09	-09	1	
		-10	-10	1	
		-11	-11	1	
		-12	-12	1	
		-13	-13	1	
		Поз.3	Опоры		
		Уголок Б-32x20x3	ГОСТ 8510-72		
		ВСт3кп2	ГОСТ 535-79		
			L=185 В7		
A4		-00	1.450.3-3.2 1.2.1.3.2.2	2	
		-01	1.450.3-3.2 1.2.1.3.2.2	5	
		-02	1.450.3-3.2 1.2.1.3.2.2	8	
		-03	1.450.3-3.2 1.2.1.3.2.2	11	
		-04	1.450.3-3.2 1.2.1.3.2.2	14	
		-05	1.450.3-3.2 1.2.1.3.2.2	17	
		-06	1.450.3-3.2 1.2.1.3.2.2	20	

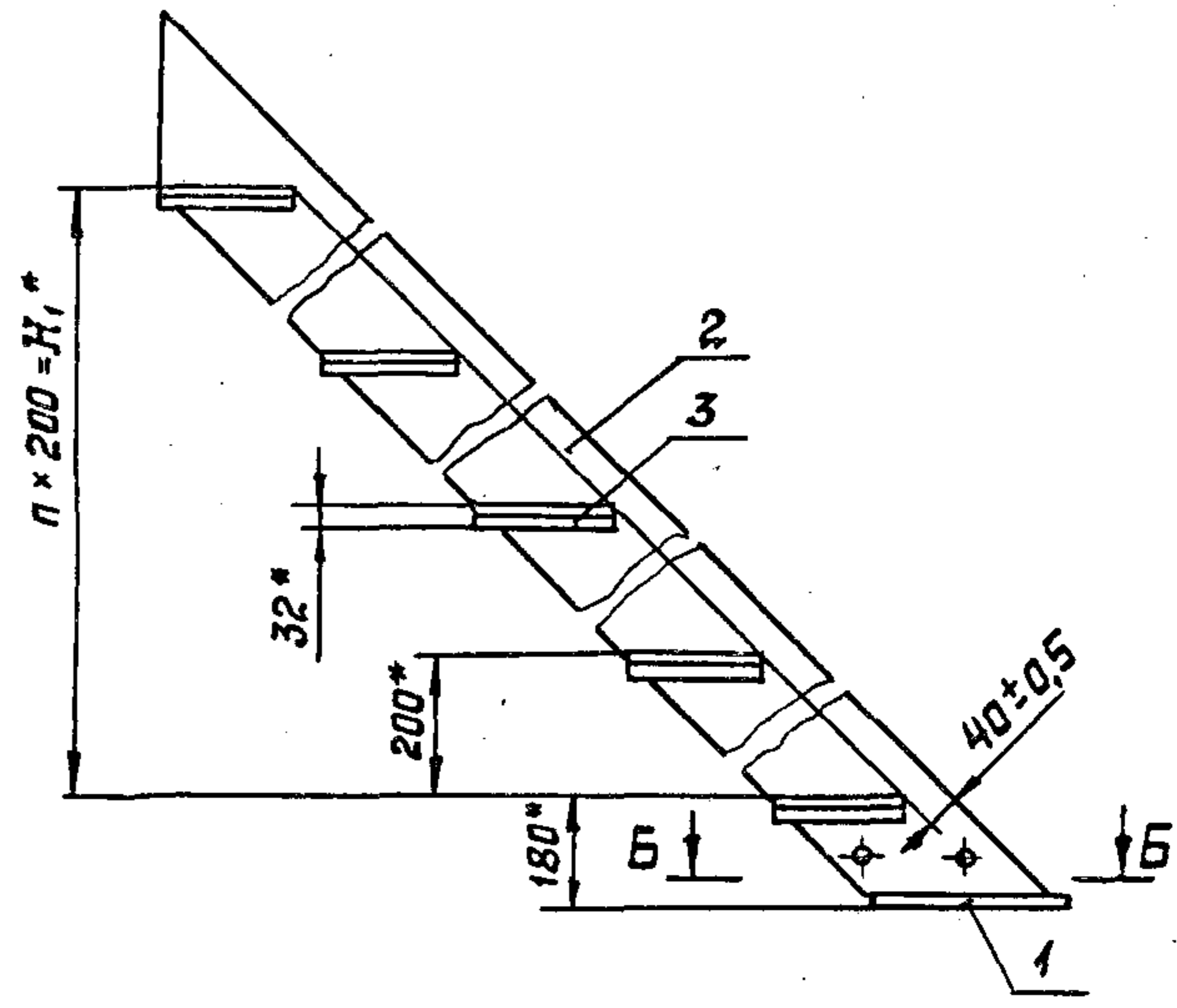
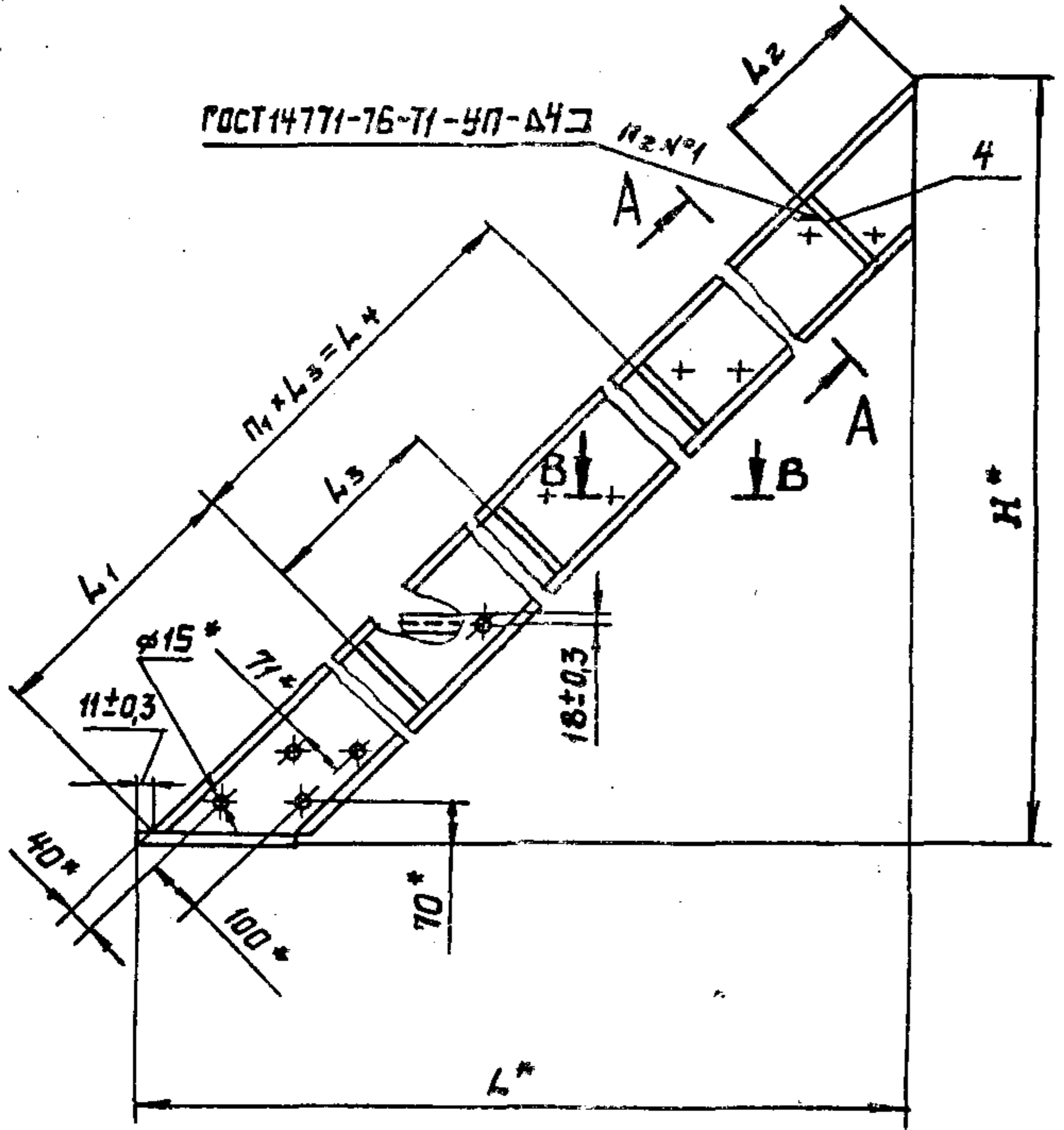
1.450.3-3.2 1.2.1.3.2.0

Копировал Тарасова Формат А4
19931-04 37

Шиб. Лодж. Подл. и дата Взам. инв. №

Шиб. Лодж. Подл. и дата Взам. инв. №

ГОСТ 14771-76-Т1-УП-Д4
ИЗ №1



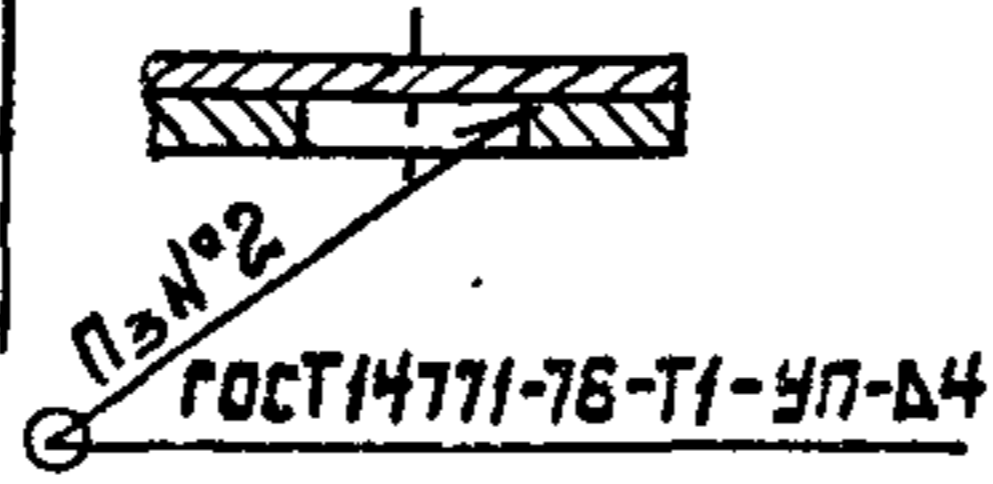
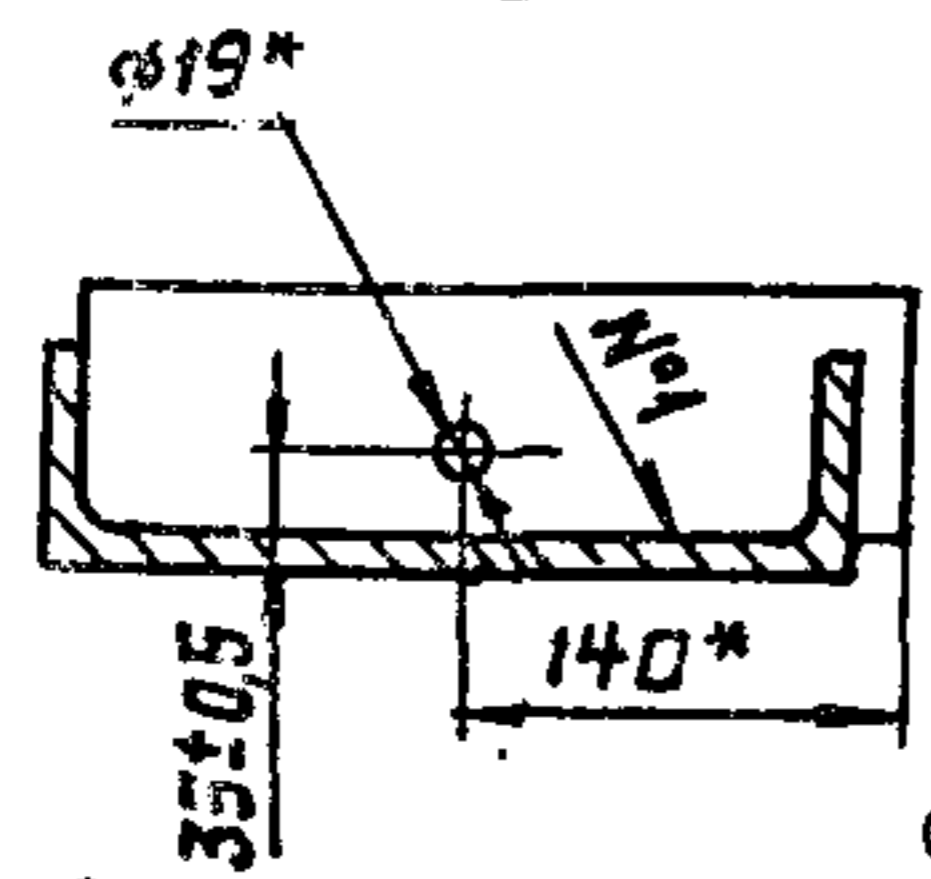
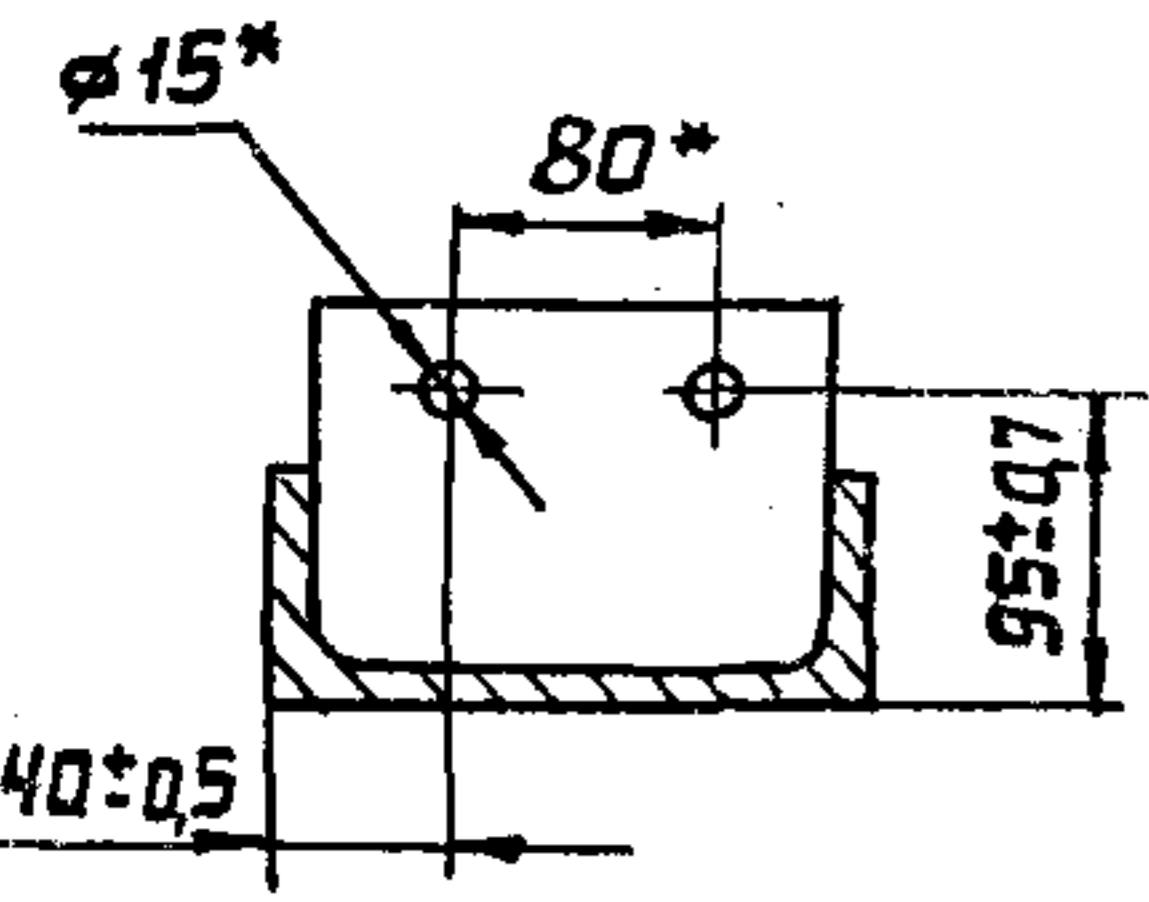
1. Сварку дет. поз. 2 и 3 допускается выполнять по ГОСТ 14776-79-Т1-УП-Д4
- 2.* Размеры для справок.
3. Неуказанные предельные отклонения размеров - по ГОСТ 23120-78.

Таблицу исполнений см. на листе 2.

A-A повернуто
М1:5

Б-Б
М1:5

В-В
М1:1



			1.450.3-3.2 1.2.1.3.2.0 СБ		
			Косоур		
			Сборочный чертеж		
Утв.	Кашкин	Дата	23.02.88	Станд.	Масса
Н.контр.	Панов	Дата	24.02.88	См. табл.	Масштаб
Рук.пр.	Ефимов	Дата	24.02.88	Р.	—
Проб.	Арапова	Дата	27.02.88	Лист 1	Листов 2
Разраб.	Юдин	Дата	24.02.88	Гипроспецконструкция	

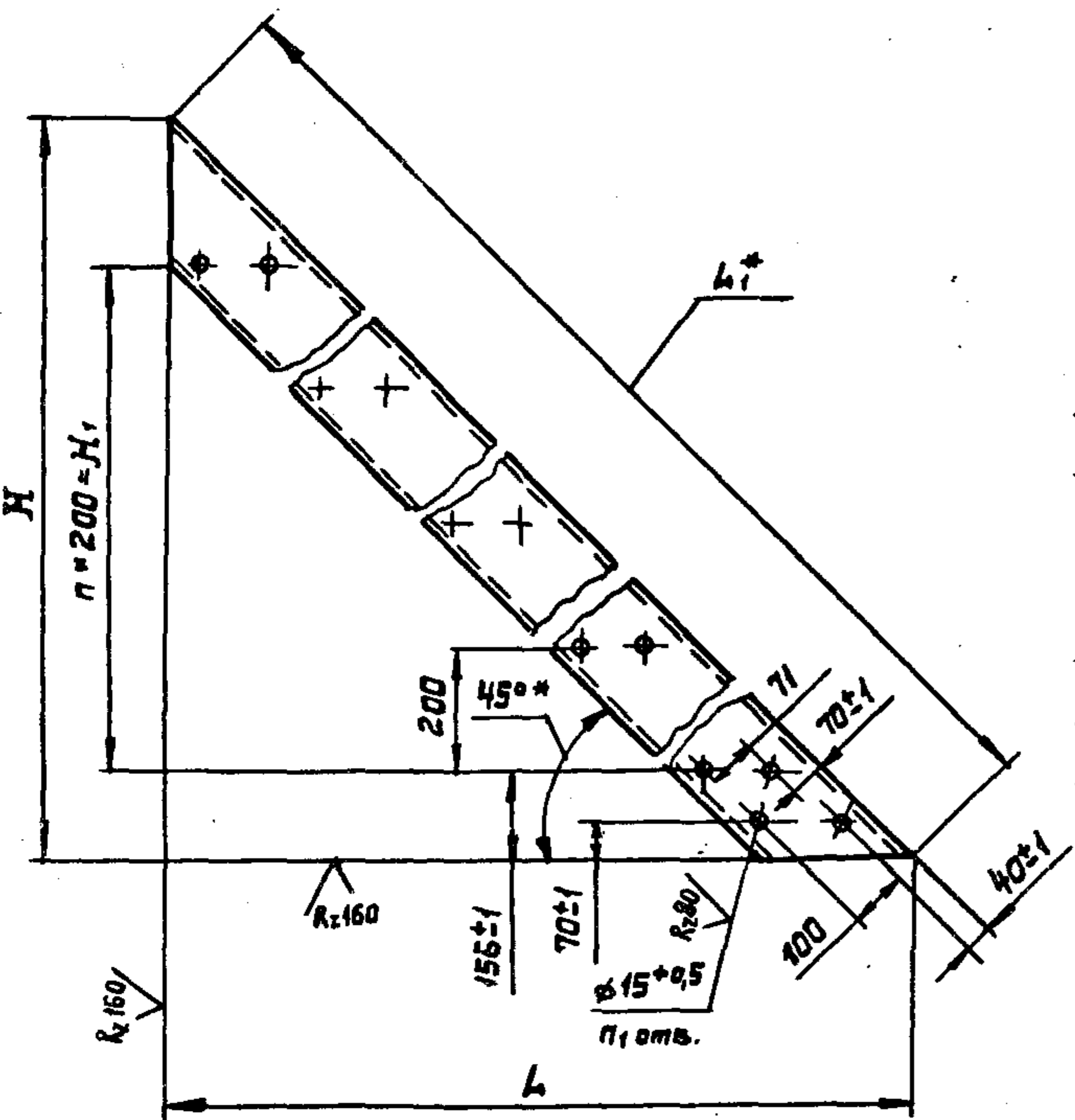
Размеры в мм.

Обозначение	H*	H ₁ *	L*	L ₁	L ₂	L ₃	L ₄	n	n ₁	n ₂	n ₃	Масса, кг
1.450.3-3.2 1.2.1.3.2.0	610	200	615	—	—	—	—	1	—	1	4	12,4
-01	1210	800	1215	949	257	790	—	4	—	3	10	28,0
-02	1810	1400	1815				790	7	1	4	16	43,1
-03	2410	2000	2415				1580	10	2	5	22	58,1
-04	3010	2600	3015				2370	13	3	6	28	73,2
-05	3610	3200	3615				3160	16	4	7	34	88,2
-06	4210	3800	4215				3950	19	5	8	40	103,3
-07	610	200	615	—	—	—	—	1	—	1	4	12,4
-08	1210	800	1215	949	257	790	—	4	—	3	10	28,0
-09	1810	1400	1815				790	7	1	4	16	43,1
-10	2410	2000	2415				1580	10	2	5	22	58,1
-11	3010	2600	3015				2370	13	3	6	28	73,2
-12	3610	3200	3615				3160	16	4	7	34	88,2
-13	4210	3800	4215				3950	19	5	8	40	103,3

Шифр подл. Подл. и дата
 Шифр подл. Подл. и дата

1.450.3-3.2 1.2.1.3.2.0 СБ

Копировал Тарасова, Формат А3



Обозначение	H	H1	L	L1*	n	n1	Материал	Масса, кг
1.450.3-3.2 1.2.1.3.2.1	604±0,9	200	604±0,9	855	1	6	Швеллер 18 ГОСТ 8240-72 В Ст 3сп2 ГОСТ 535-79	10,96
-01	1204±1,2	800	1204±1,2	1703	4	12		24,74
-02	1804±1,5	1400	1804±1,5	2551	7	18		38,52
-03	2404±1,7	2000	2404±1,7	3400	10	24		52,32
-04	3004±2,0	2600	3004±2,0	4249	13	30		66,12
-05	3604±2,2	3200	3604±2,2	5097	16	36		79,90
-06	4204±2,5	3800	4204±2,5	5946	19	42		93,69
-07	604±0,9	200	604±0,9	855	1	6	Швеллер 18 ГОСТ 8240-72 В Ст 3сп5 ГОСТ 535-79	10,96
-08	1204±1,2	800	1204±1,2	1703	4	12		24,74
-09	1804±1,5	1400	1804±1,5	2551	7	18		38,52
-10	2404±1,7	2000	2404±1,7	3400	10	24		52,32
-11	3004±2,0	2600	3004±2,0	4249	13	30		66,12
-12	3604±2,2	3200	3604±2,2	5097	16	36		79,90
-13	4204±2,5	3800	4204±2,5	5946	19	42		93,69

- * Размеры для справок.
- Неуказанные предельные отклонения размеров - по ГОСТ 23120-78.

				1.450.3-3.2 1.2.1.3.2.1		
				Косоур		
				Стандарт	Масса	Масштаб
				Р	См. табл.	1:10
				Лист	Листов 1	
И.контр.	Пономаренко	Долганов	27.02.79	См. таблицу		
Рис. пр.	Ефимов	Алексеев	27.02.79			
Проб.	Агелова	Алексеев	27.02.79			
Разреш.	Кудин	Алексеев	27.02.79			
				Гипроспецконструкция		

Формат	Зона	Поз.	Обозначение	Наименование	Кол.	Примечание
				<u>Документация</u>		
A3			1.450.3-3.2 1.2.1.3.3.0 СБ	Сборочный чертеж		

Формат	Зона	Для исполнения с порядковым номером	Обозначение	Кол.	Примечание
			<u>Переменные данные</u>		
			<u>Детали</u>		
		Поз.1	Обрамления		
		Уголок Б-25x25x3	ГОСТ 8509-72		
		ВСт 3 кл 2	ГОСТ 535-79		
			L = 500 В7		
Б4	-00		1.450.3-3.2 1.2.1.3.3.1	1	
			L = 700 В7		
	-01		1.450.3-3.2 1.2.1.3.3.1-01	1	
			L = 900 В7		
	-02		1.450.3-3.2 1.2.1.3.3.1-02	1	

1.450.3-3.2 1.2.1.3.3.0

Ступень

Стадия	Лист	Листов
Р	1	1

Гипроспецвехконструкция

УТВ.	Кошкинов	Дата	27.02.84
Н.контр.	Лонюженко	Дата	28.02.84
Рук.пр.	Ефимов	Дата	27.02.84
Провер.	Агапова	Дата	27.02.84
Разраб.	Цветкова	Дата	27.02.84

Копировал Тарасова формат А4

Формат	Зона	Для исполнения с порядковым номером	Обозначение	Кол.	Примечание
		Поз.1	Обрамления		41
		Уголок Б-25x25x3	ГОСТ 8509-72		
		ВСт 3 кл 2	ГОСТ 535-79		
			L = 500 В7		
Б4	-03		1.450.3-3.2 1.2.1.3.3.1-03	1	
			L = 700 В7		
	-04		1.450.3-3.2 1.2.1.3.3.1-04	1	
			L = 900 В7		
	-05		1.450.3-3.2 1.2.1.3.3.1-05	1	
			<u>Прочие изделия</u>		
		Поз.2	Настил решетчатый		
		сварной типа „	ВИСП"Т 436-2370-82		
	-00		Р1	1	
	-01		Р6	1	
	-02		Р11	1	
	-03		Р1.2	1	
	-04		Р6.2	1	
	-05		Р11.2	1	
			Основное исполнение, не имеющее		
			порядкового номера, обозначено „00."		

1.450.3-3.2 1.2.1.3.3.0

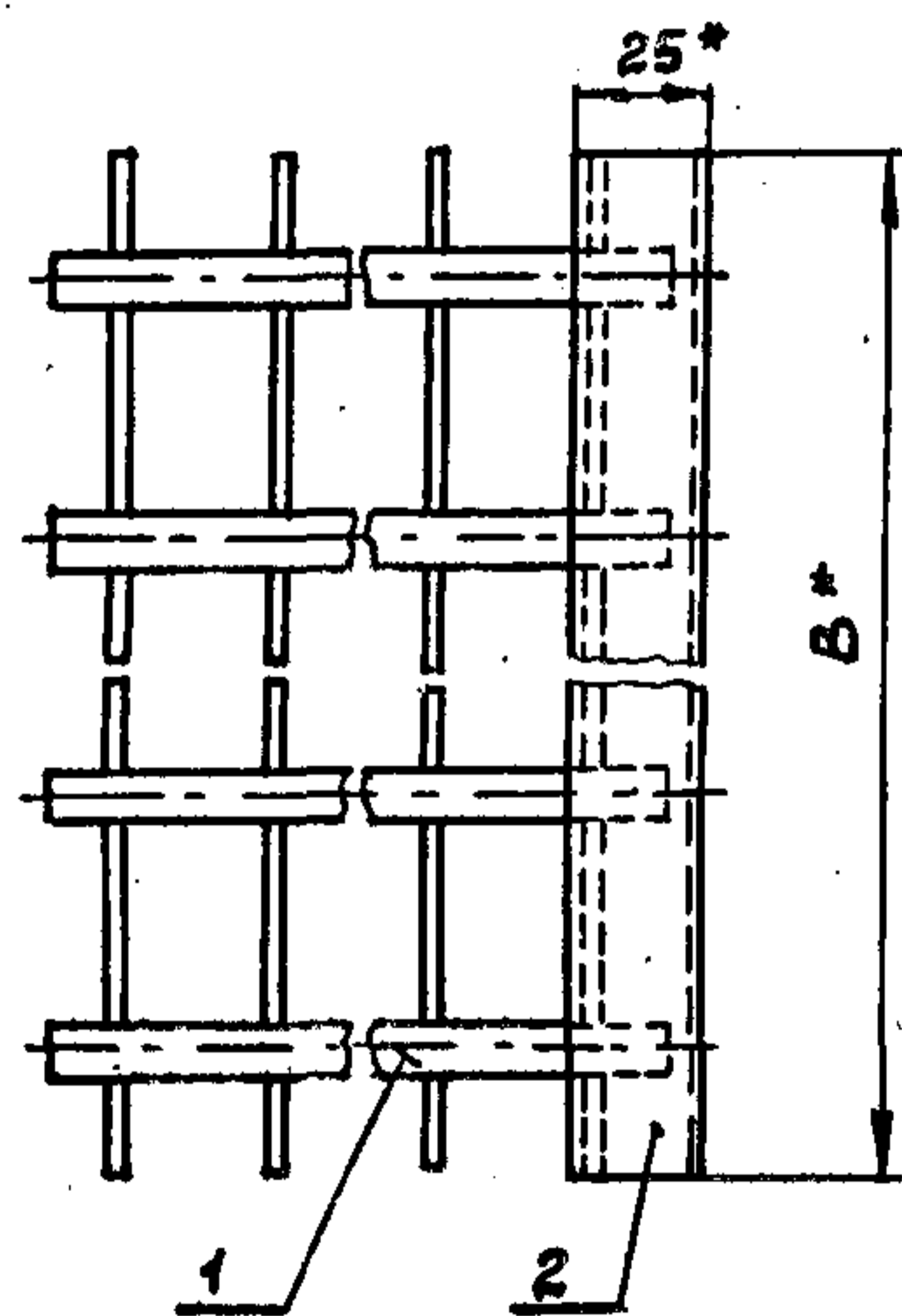
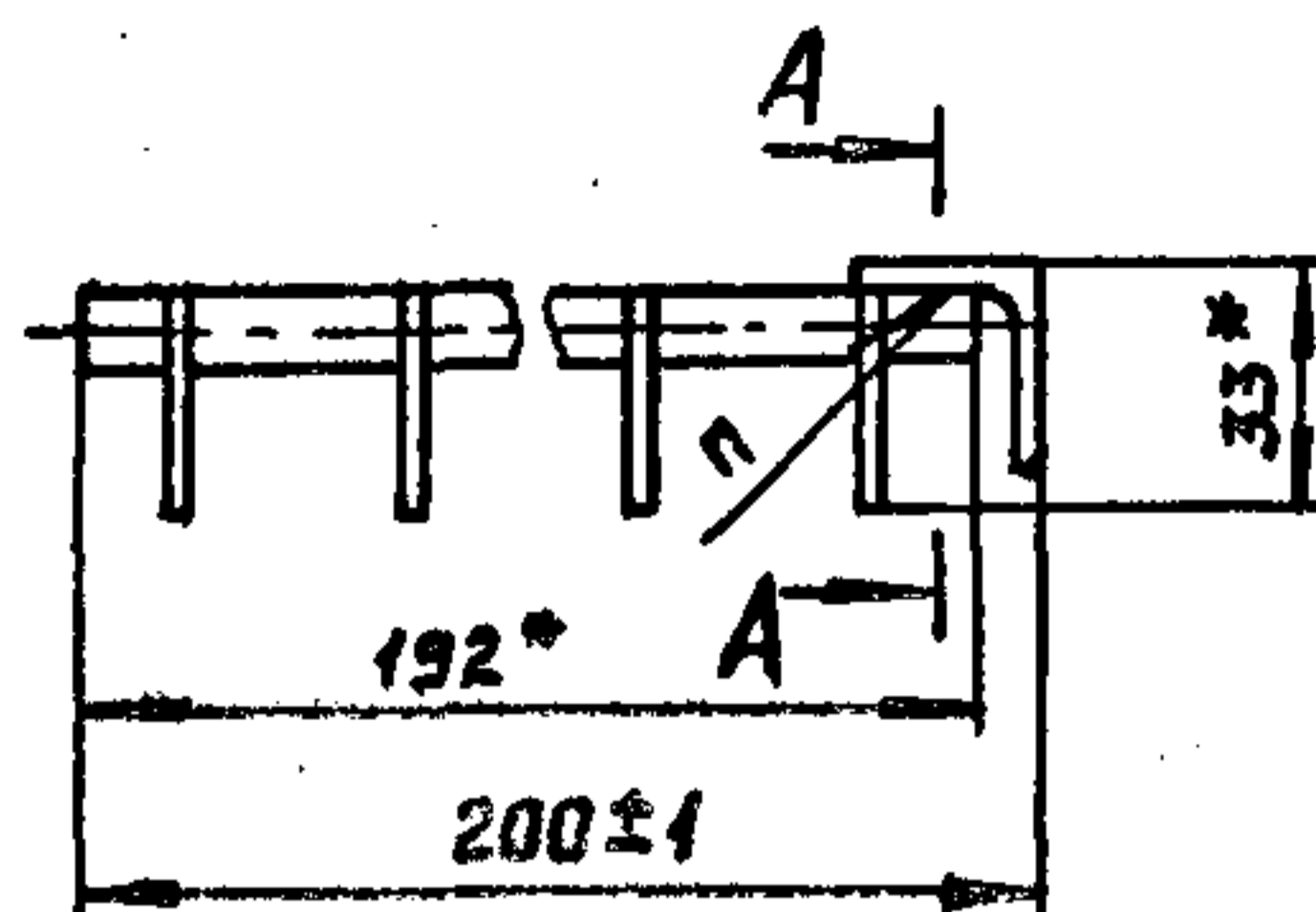
Копировал Тарасова формат А4

19931-04 42

Лист 2

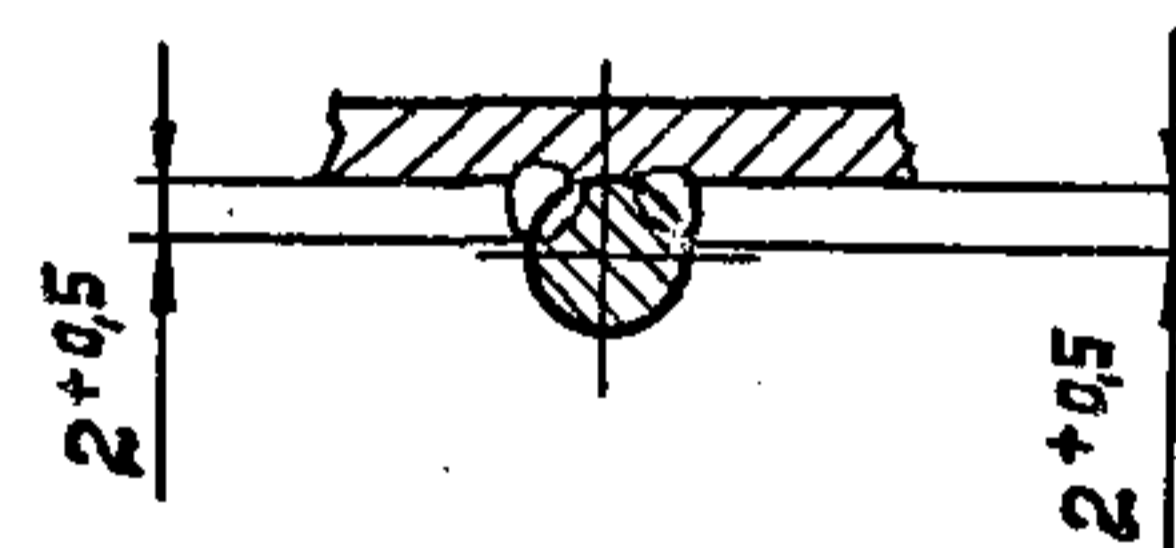
Имя Подл. Подп. и дата

Имя Подл. Подп. и дата



Обозначение	B, мм	n	Масса, кг
1.450.3-3.2 1.2.1.3.3.0	500	18	2,26
-01	700	26	3,18
-02	900	34	4,01
-03	500	18	2,26
-04	700	26	3,18
-05	900	34	4,01

A-A
M2:1



1. Сварные швы выполнять в среде углекислого газа.
2. Размеры для справок.

1.450.3-3.2 1.2.1.3.3.0 СБ				Стадия	Масса	Масштаб
Ступень				Р	См. табл.	1:2
				Сборочный чертеж		Лист
Утв.	Кашкин	Дата	29.01.88	Импроспектконструкция		
И.контр.	Попов	Дата	29.02.88			
Рук.пр.	Ефимов	Дата	27.02.88			
Проб.	Александров	Дата	17.03.88			
Разраб.	Юдин	Дата	28.01.87			

Формат	Зона	Поз.	Обозначение	Наименование	Кол.	Примечание
				Документация		
A3			1.450.3-3.2 1.2.1.4.0.0 СБ	Сборочный чертеж		

Формат	Зона	Для исполнения с порядковым номером	Обозначение	Кол.	Примечание	
			Переменные	данные		
			Сборочные	единицы		
			Поз. 1	Косоур		
A4		-00...-02	1.450.3-3.2 1.2.1.4.1.0	1		
		-03...-05		-01 1		
		-06...-08		-02 1		
		-09...-11		-03 1		
		-12...-14		-04 1		
		-15...-17		-05 1		
		-18...-20		-06 1		
		-21...-23		-07 1		
		-24...-26		-08 1		

1.450.3-3.2 1.2.1.4.0.0

Учт. Подп. и дата

Учт. Кошкинов Илья 28.02.14
 Н.контр. Лосмаркина Татьяна 28.02.14
 Дир. пр. Беликов Сергей 28.02.14
 Провер. Дедлова Ольга 27.02.14
 Разраб. Шелтова Елена 24.02.14

Марш лестничный
 МЛГРБ 45

Стадия Лист Листов
 Р 1 6
 Типраспечлегконструкция

Копировал Тарасова Формат А4

Формат	Зона	Для исполнения с порядковым номером	Обозначение	Кол.	Примечание
			Поз. 1	Косоур	43
A4		-27...-29	1.450.3-3.2 1.2.1.4.1.0-09	1	
		-30...-32		-10 1	
		-33...-35		-11 1	
		-36...-38		-12 1	
		-39...-41		-13 1	
			Поз. 2	Косоур	
A4		-00...-02	1.450.3-3.2 1.2.1.4.2.0	1	
		-03...-05		-01 1	
		-06...-08		-02 1	
		-09...-11		-03 1	
		-12...-14		-04 1	
		-15...-17		-05 1	
		-18...-20		-06 1	
		-21...-23		-07 1	
		-24...-26		-08 1	
		-27...-29		-09 1	
		-30...-32		-10 1	
		-33...-35		-11 1	
		-36...-38		-12 1	
		-39...-41		-13 1	

Учт. Подп. и дата

1.450.3-3.2 1.2.1.4.0.0

Копировал Тарасова Формат А4

Лист 2

Формат	Зона	Для исполнения с порядковым номером	Обозначение	Кол.	Приме- чание
		<u>Детали</u>			
		Поз. 3	Уголок опорный		
A4		-00; -03; -06; -09; -12;			
		-15; -18	1.450.3-3.2 1.2.14.0.1	1	
		-01; -04; -07; -10; -13;			
		-16; -19	-01	1	
		-02; -05; -08; -11; -14;			
		-17; -20	-02	1	
		-21; -24; -27; -30; -33;			
		-36; -39	-03	1	
		-22; -25; -28; -31; -34;			
		-37; -40	-04	1	
		-23; -26; -29; -32; -35;			
		-38; -41	-05	1	
		<u>Стандартные изделия</u>			
		Поз. 4 Болт М12х30	58.019 ГОСТ 7798-70		
		-00...-02; -21...-23		8	
		-03...-05; -24...-26		20	
		-06...-08; -27...-29		32	
		-09...-11; -30...-32		44	
1.450.3-3.2 1.2.14.0.0				Лист 3	

Копировал Тарасова

Формат А4

Формат	Зона	Для исполнения с порядковым номером	Обозначение	Кол.	Приме- чание
		Поз. 4 Болт М12х30	58.019 ГОСТ 7798-70		МЧ
		-12...-14; -33...-35		56	
		-15...-17; -36...-38		68	
		-18...-20; -39...-41		80	
		Поз. 5 Гайка М12.5	019 ГОСТ 5915-70		
		-00...-02; -21...-23		8	
		-03...-05; -24...-26		20	
		-06...-08; -27...-29		32	
		-09...-11; -30...-32		44	
		-12...-14; -33...-35		56	
		-15...-17; -36...-38		68	
		-18...-20; -39...-41		80	
		Поз. 6 Шайба 12.65	Г.019 ГОСТ 6402-70		
		-00...-02; -21...-23		8	
		-03...-05; -24...-26		20	
		-06...-08; -27...-29		32	
		-09...-11; -30...-32		44	
		-12...-14; -33...-35		56	
		-15...-17; -36...-38		68	
		-18...-20; -39...-41		80	
1.450.3-3.2 1.2.14.0.0				Лист 4	

Копировал Тарасова

Формат А4

Формат	Зона	Для исполнения с 1 порядковым номером	Обозначение	Кол.	Приме- чание	
		Поз. 7 Шайба 12.01	ГОСТ 11371-78			
		-00...-02; -21...-23		8		
		-03...-05; -24...-26		20		
		-06...-08; -27...-29		32		
		-09...-11; -30...-32		44		
		-12...-14; -33...-35		56		
		-15...-17; -36...-38		58		
		-18...-20; -39...-41		80		
		<u>Прочие изделия</u>				
		Поз. 8 Ступень	ТУ 36-2044-77			
			СР-1			
		-00; -21		2		
		-03; -24		5		
		-06; -27		8		
		-09; -30		11		
		-12; -33		14		
		-15; -36		17		
		-18; -39		20		
			СР-2			
		-01; -22		2		
		-04; -25		5		
		-07; -28		8		

1.450.3-32 1.2.14.0.0

Лист

5

Копировал Тарасова

Формат А4

Формат	Зона	Для исполнения с 1 порядковым номером	Обозначение	Кол.	Приме- чание	
		Поз. 8 Ступень	ТУ 36-2044-77		45	
			СР-2			
		-10; -31		11		
		-13; -34		14		
		-16; -37		17		
		-19; -40		20		
			СР-3			
		-02; -23		2		
		-05; -26		5		
		-08; -29		8		
		-11; -32		11		
		-14; -35		14		
		-17; -38		17		
		-20; -41		20		
		1 Основное исполнение, не имеющее порядкового номера, обозначено „00.“				

1.450.3-3.2 1.2.14.0.0

Лист

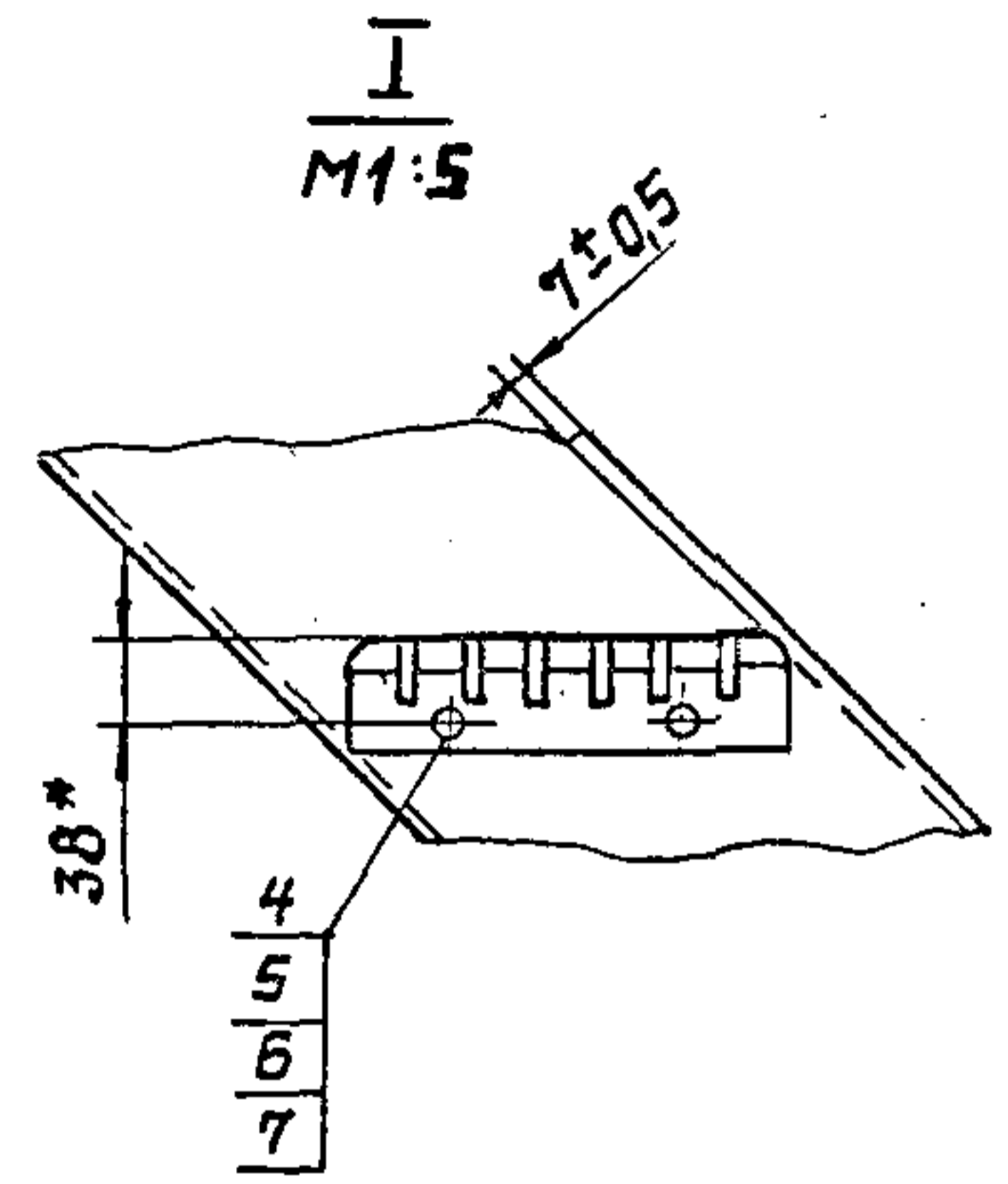
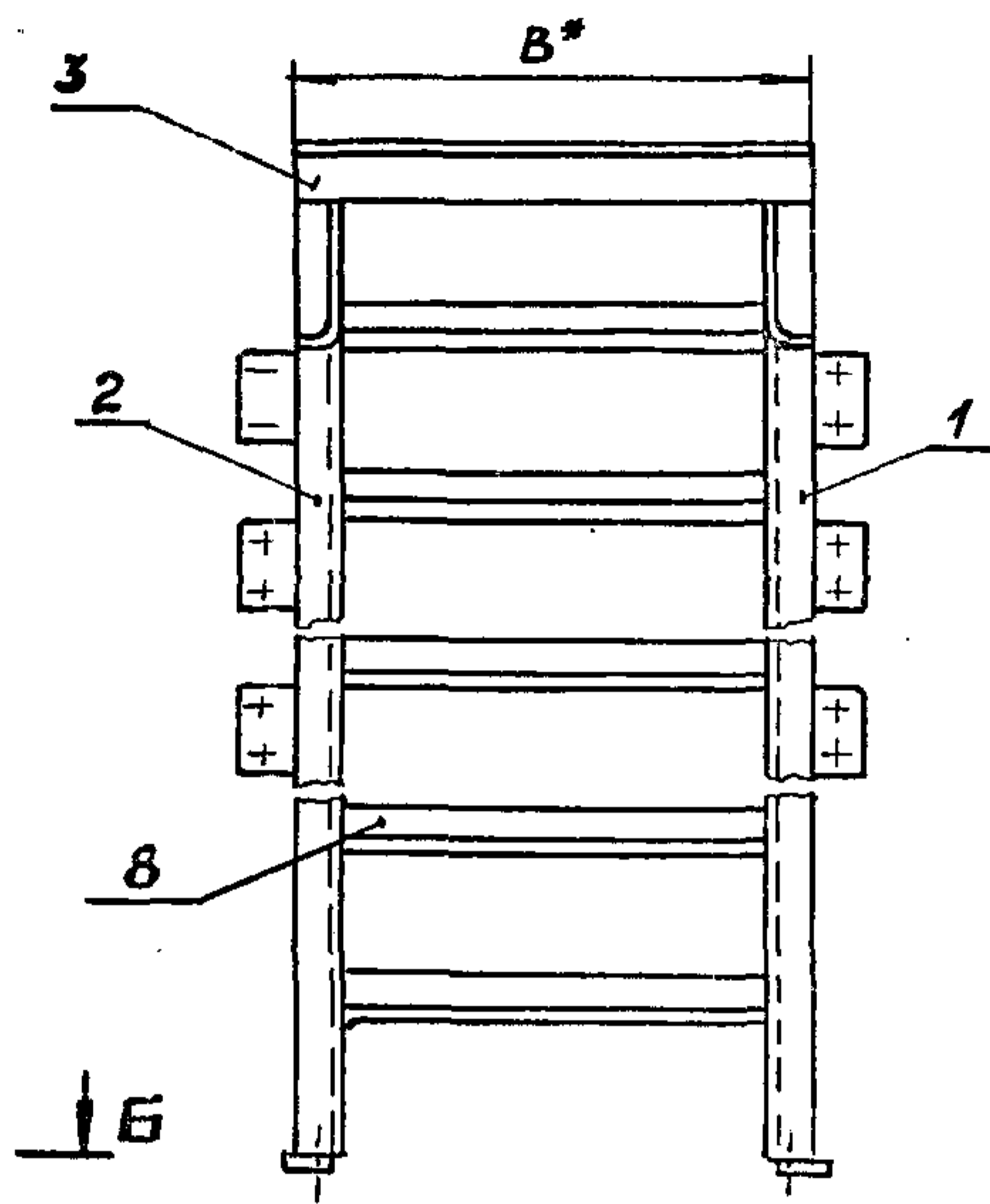
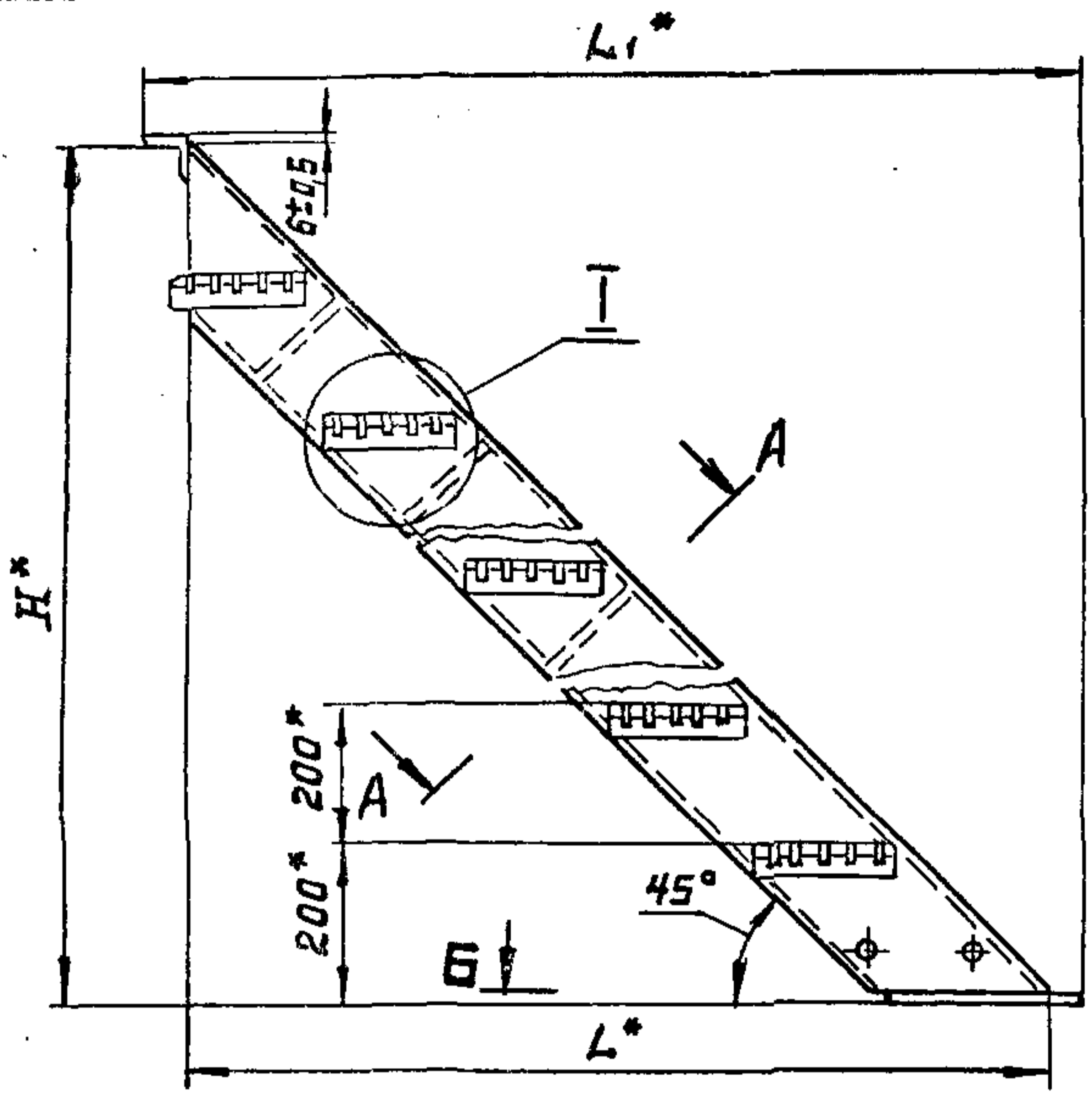
6

Копировал Тарасова

Формат А4

Инв. № подл. Подп. и дата. Взам. инв. №

Инв. № подл. Подп. и дата. Взам. инв. №



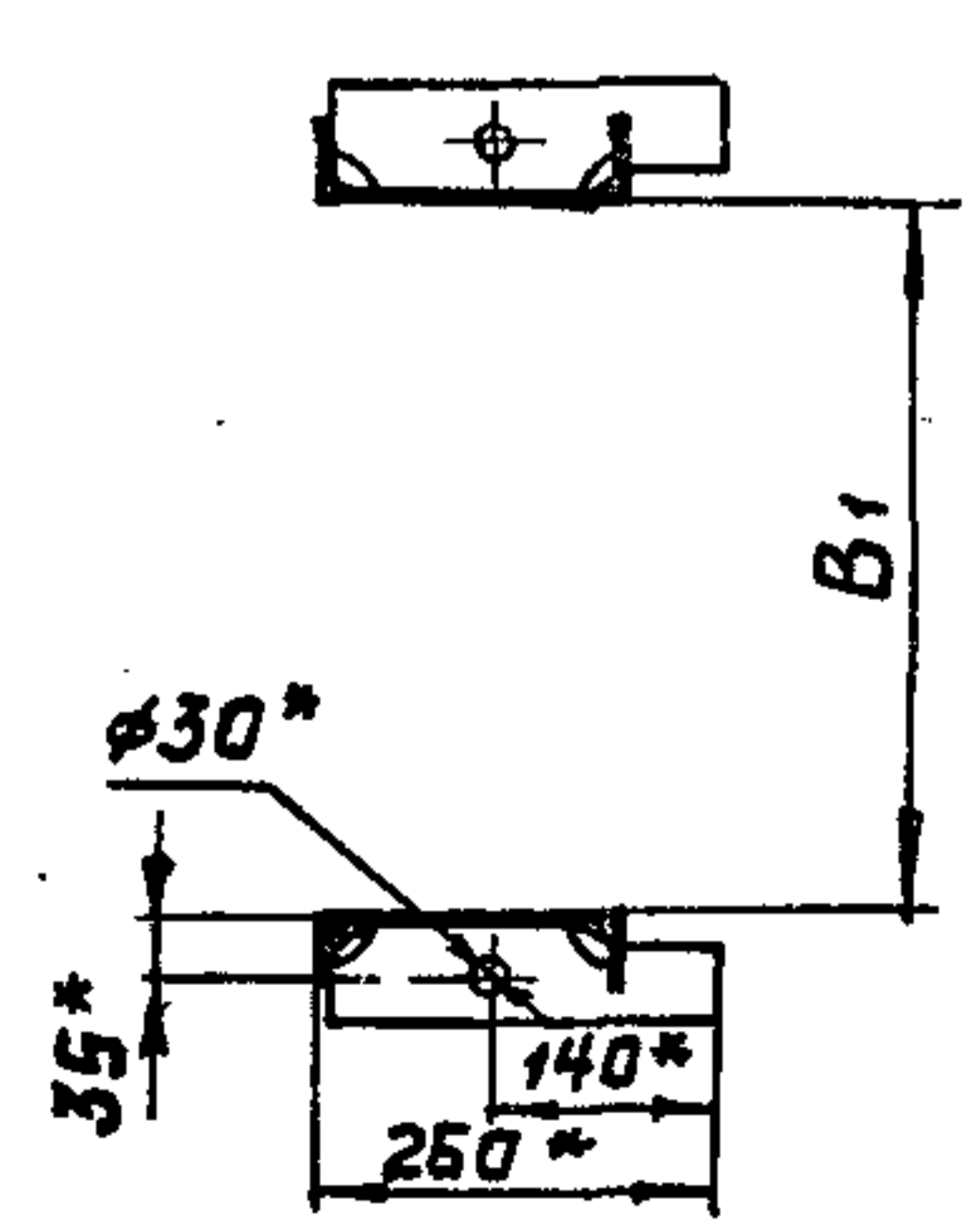
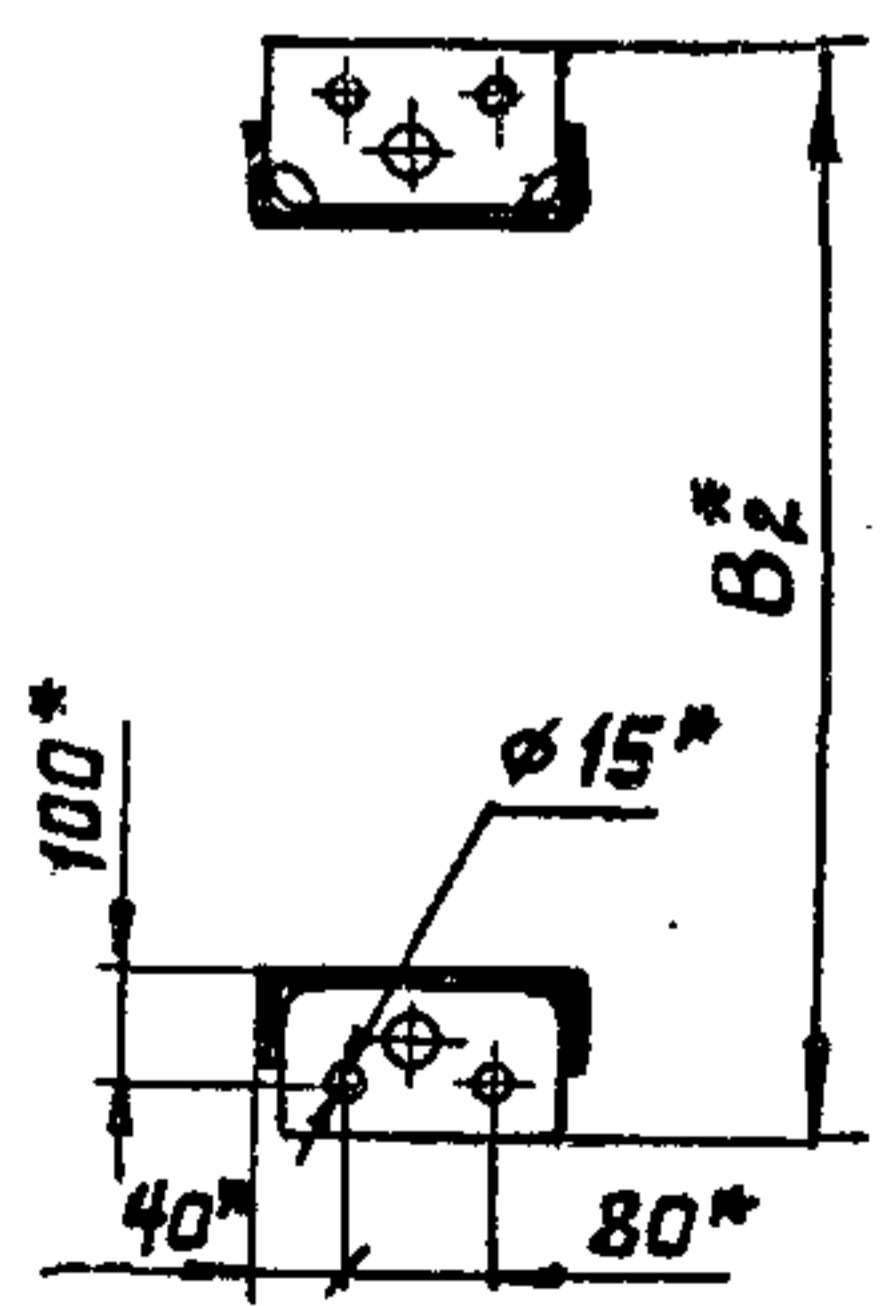
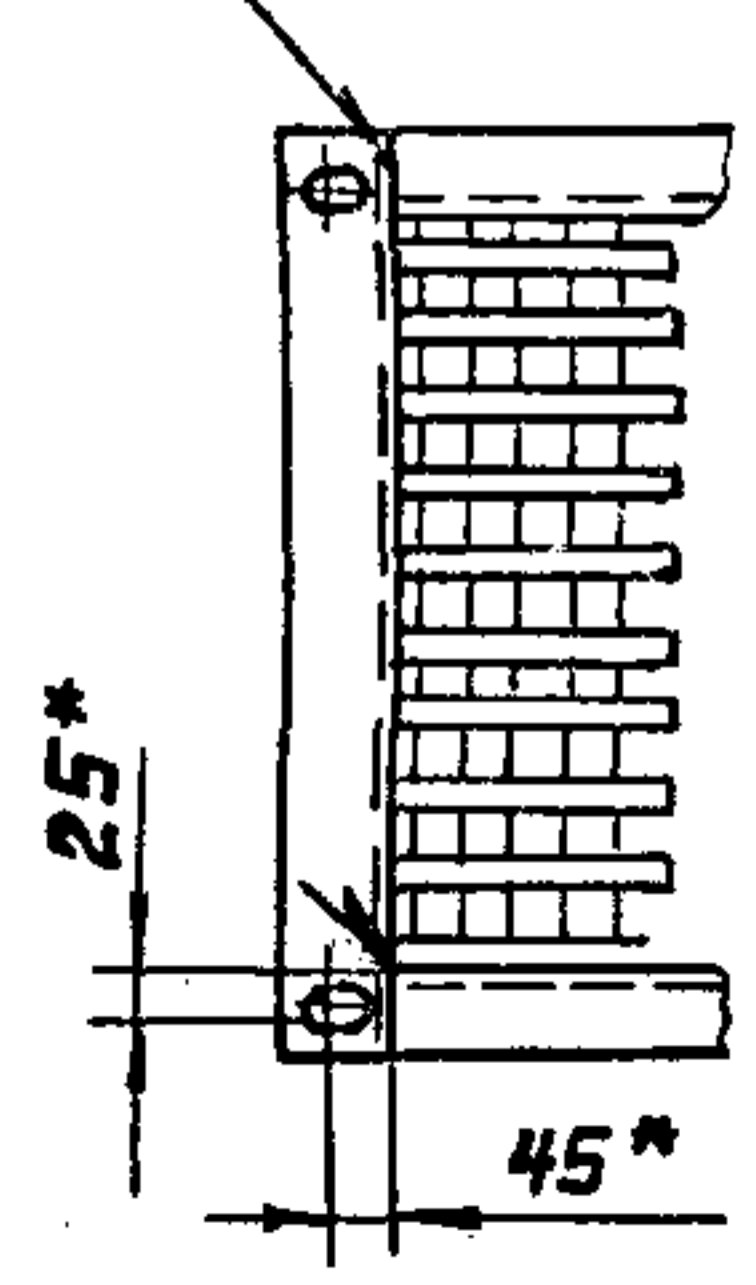
- 1.* Размеры для справок.
- 2. Неуказанные предельные отклонения размеров по ГОСТ 23120-78.
- 3. Покрытие: Грунтовка ГФ-021-ТУБ-10-1642-77, У. 6/1 (для исполнений -00...-20) или ГФ-017 ОСТ 6-10-428-79, У. 6/1 (для исполнений -21...-41), эмаль ПФ-133, серая ГОСТ 926-82, У. 6/1, для слоп.
- 4. Маркировку выполнять по ГОСТ 23120-78.

Таблицу исполнений см. на листе 2.

ГОСТ 14771-71-УП-А4

A-A повернута

Б-Б



				1450.3-3.2 1.2.1.4.0.0.СБ		
				Марш лестничный МЛГРБ 45		
				Сборочный чертеж		
УТВ.	Кашкинов	Улан	Зу.Р.	Стадия	Вес	Масштаб
Н.КОНТР.	Паномаренко	Томас	21.02.81	Р	см. табл.	-
РУК.ПР.	Ефимов	Рыков	27.02.81	Лист 1	Листов 2	
ПРОВ.	Агапова	Степанов	27.02.81	Гипроспецконструкция		
РАЗРАБ.	Мельников	Мельников	24.02.81			

Размеры в мм

Обозначение	Марка	Обозначение	Марка	H*	B*	B ₁	B ₂ *	L*	L ₁ *	Масса, кг
1.450.3-3.2 1.2.1.4.0.0	МЛГРБ45-6.6	1.450.3-3.2 1.2.1.4.0.0-21	МЛГРБ45-6.6С	600	640	500	—	594	675	35,3
-01	МЛГРБ45-6.8	-22	МЛГРБ45-6.8С		840	700	—			38,9
-02	МЛГРБ45-6.10	-23	МЛГРБ45-6.10С		1040	900	—			42,3
-03	МЛГРБ45-12.6	-24	МЛГРБ45-12.6С	1200	640	500	750	1194	1275	75,0
-04	МЛГРБ45-12.8	-25	МЛГРБ45-12.8С		840	700	950			81,9
-05	МЛГРБ45-12.10	-26	МЛГРБ45-12.10С		1040	900	1150			88,4
-06	МЛГРБ45-18.6	-27	МЛГРБ45-18.6С	1800	640	500	750	1794	1875	114,1
-07	МЛГРБ45-18.8	-28	МЛГРБ45-18.8С		840	700	950			124,4
-08	МЛГРБ45-18.10	-29	МЛГРБ45-18.10С		1040	900	1150			133,8
-09	МЛГРБ45-24.6	-30	МЛГРБ45-24.6С	2400	640	500	750	2394	2475	153,4
-10	МЛГРБ45-24.8	-31	МЛГРБ45-24.8С		840	700	950			167,1
-11	МЛГРБ45-24.10	-32	МЛГРБ45-24.10С		1040	900	1150			179,5
-12	МЛГРБ45-30.6	-33	МЛГРБ45-30.6С	3000	640	500	750	2994	3075	192,5
-13	МЛГРБ45-30.8	-34	МЛГРБ45-30.8С		840	700	950			209,5
-14	МЛГРБ45-30.10	-35	МЛГРБ45-30.10С		1040	900	1150			225,0
-15	МЛГРБ45-36.6	-36	МЛГРБ45-36.6С	3600	640	500	750	3594	3675	232,0
-16	МЛГРБ45-36.8	-37	МЛГРБ45-36.8С		840	700	950			252,3
-17	МЛГРБ45-36.10	-38	МЛГРБ45-36.10С		1040	900	1150			271,0
-18	МЛГРБ45-42.6	-39	МЛГРБ45-42.6С	4200	640	500	750	4194	4275	271,0
-19	МЛГРБ45-42.8	-40	МЛГРБ45-42.8С		840	700	950			294,3
-20	МЛГРБ45-42.10	-41	МЛГРБ45-42.10С		1040	900	1150			316,1

Шел год. Подп. и дата. Взам. инв.

1.450.3-3.2 1.2.1.4.0.0СБ Лист 2

Формат	Зона	Поз.	Обозначение	Наименование	Кол.	Примечание
				<u>Документация</u>		
A3			1.450.3-3.2 1.2.1.4.1.0СБ	Сборочный чертеж		

Формат	Зона	Для исполнения с порядковым номером	Обозначение	Кол.	Примечание
			<u>Переменные данные</u>		
			<u>Детали</u>		
		Поз.1	Плanchка опорная		
A4		-00...-06	1.450.3-3.2 1.2.1.4.1.1	1	
		-07...-13	" -01	1	
		Поз.2	Ребро		
A4		-01	1.450.3-3.2 1.2.1.4.1.2	2	
		-08	" -01	2	
		-02	1.450.3-3.2 1.2.1.4.1.2	3	
		-09	" -01	3	
		-03	1.450.3-3.2 1.2.1.4.1.2	4	

1.450.3-3.2 1.2.1.4.1.0				Косоур		
УТВ.	Кашкинов	М.И.	28.02.87	Стадия	Лист	Листов
И.контр.	Писнаренко	Л.И.	28.02.87	Р	1	2
рук.пр.	Ефимов	В.И.	27.02.87	Гипроспецлегконструкция		
провер.	Агапова	А.И.	27.02.87			
разраб.	Цветкова	Е.И.	27.02.87			

Копировал Тарасова Формат А4

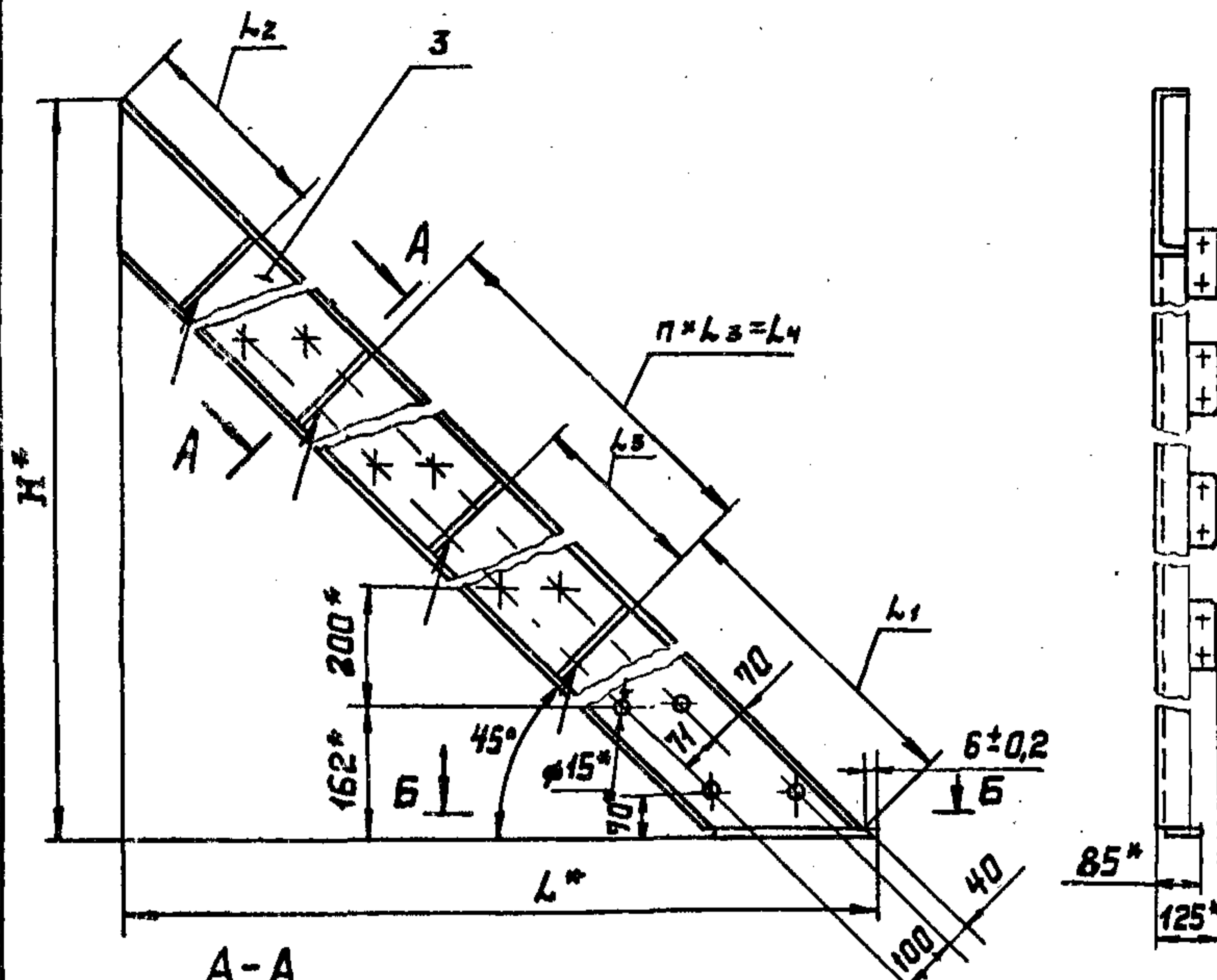
Формат	Зона	Для исполнения с порядковым номером	Обозначение	Кол.	Примечание
		Поз.2	Ребро		48
A4		-10	1.450.3-3.2 1.2.1.4.1.2-01	4	
		-04	1.450.3-3.2 1.2.1.4.1.2	5	
		-11	" -01	5	
		-05	1.450.3-3.2 1.2.1.4.1.2	6	
		-12	" -01	6	
		-06	1.450.3-3.2 1.2.1.4.1.2	7	
		-13	" -01	7	
		Поз.3	Косоур		
A3		-00	1.450.3-3.2 1.2.1.4.1.3	1	
		-01	" -01	1	
		-02	" -02	1	
		-03	" -03	1	
		-04	" -04	1	
		-05	" -05	1	
		-06	" -06	1	
		-07	" -07	1	
		-08	" -08	1	
		-09	" -09	1	
		-10	" -10	1	
		-11	" -11	1	
		-12	" -12	1	
		-13	" -13	1	

УТВ. Подп. и дата Взам.инвент.

1.450.3-3.2 1.2.1.4.1.0				Лист
				2

Копировал Тарасова Формат А4

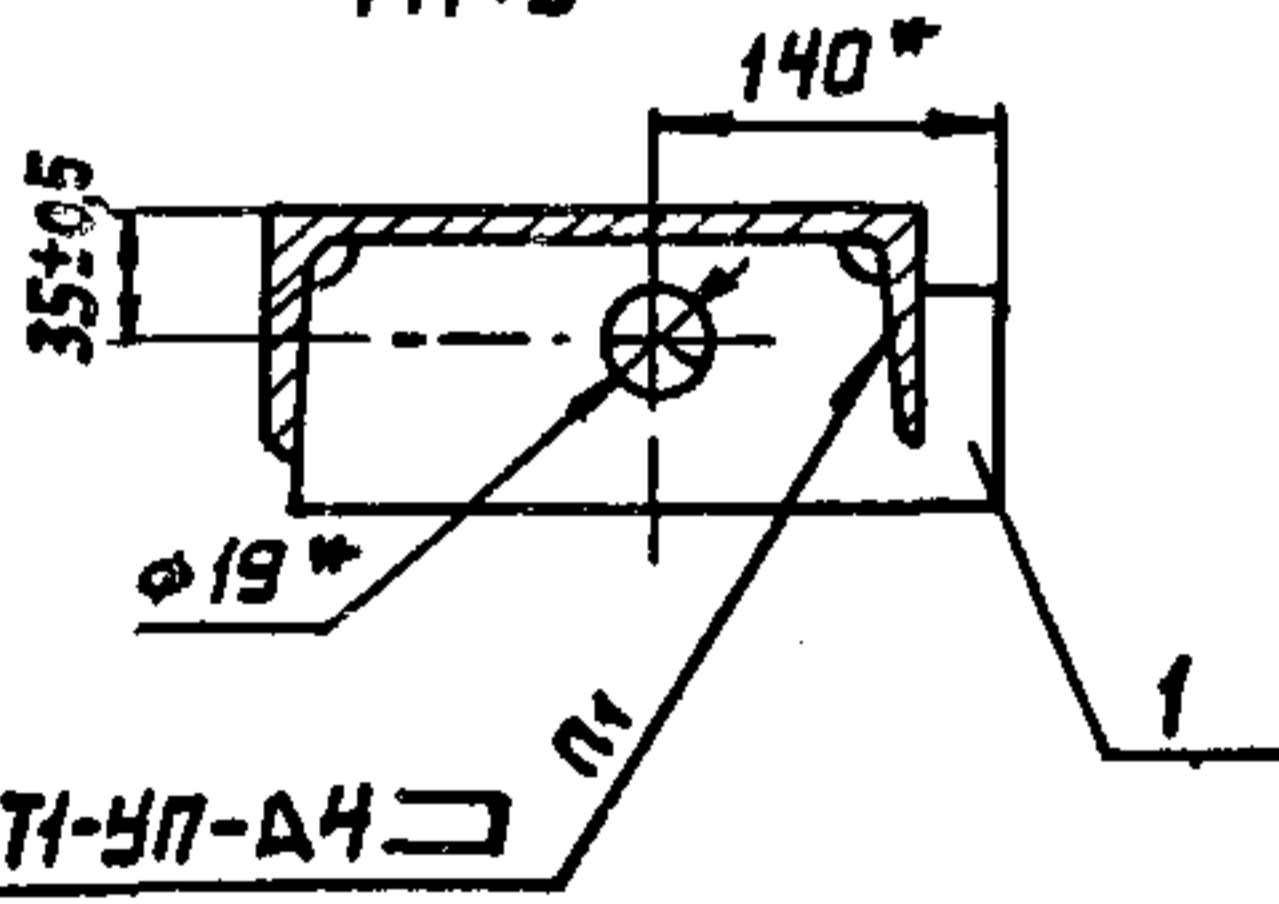
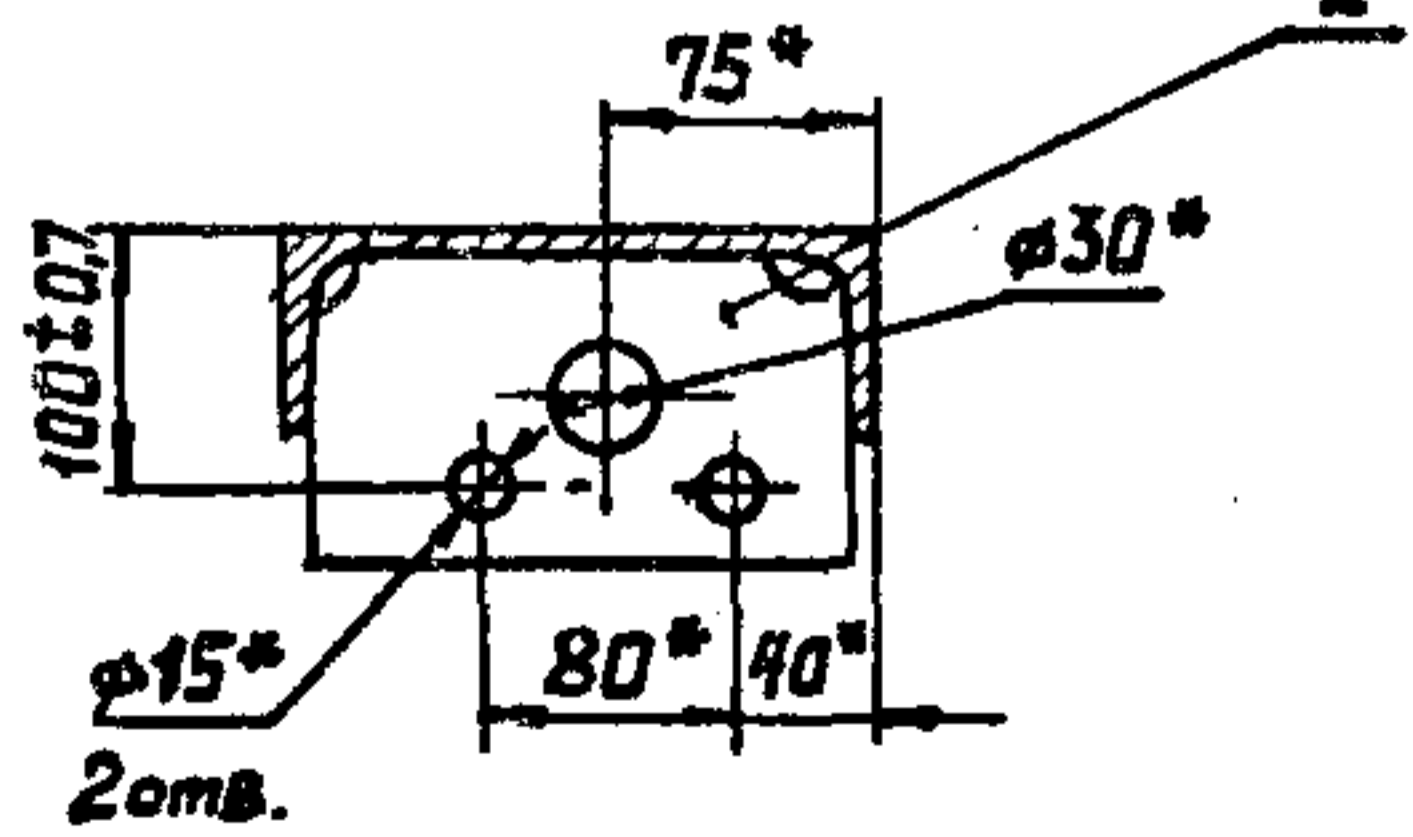
Размеры в мм



Обозначение	H^*	L^*	L_1	L_2	L_3	L_4	n	n_1	Масса, кг
1.450.3-3.2 1.2.1.4.1.0	600	600	—	—	—	—	—	1	11,7
-01	1200	1200						3	26,5
-02	1800	1800						4	40,8
-03	2400	2400	949	250	790	1580	2	5	55,2
-04	3000	3000				2370	3	6	69,5
-05	3600	3600				3160	4	7	83,8
-06	4200	4200				3950	5	8	98,2
-07	600	600	—	—	—	—	—	1	11,9
-08	1200	1200						3	26,5
-09	1800	1800						4	40,8
-10	2400	2400	949	250	790	1580	2	5	55,2
-11	3000	3000				2370	3	6	69,5
-12	3600	3600				3160	4	7	83,8
-13	4200	4200				3950	5	8	98,2

A-A повернута
M1:5

B-B
M1:5



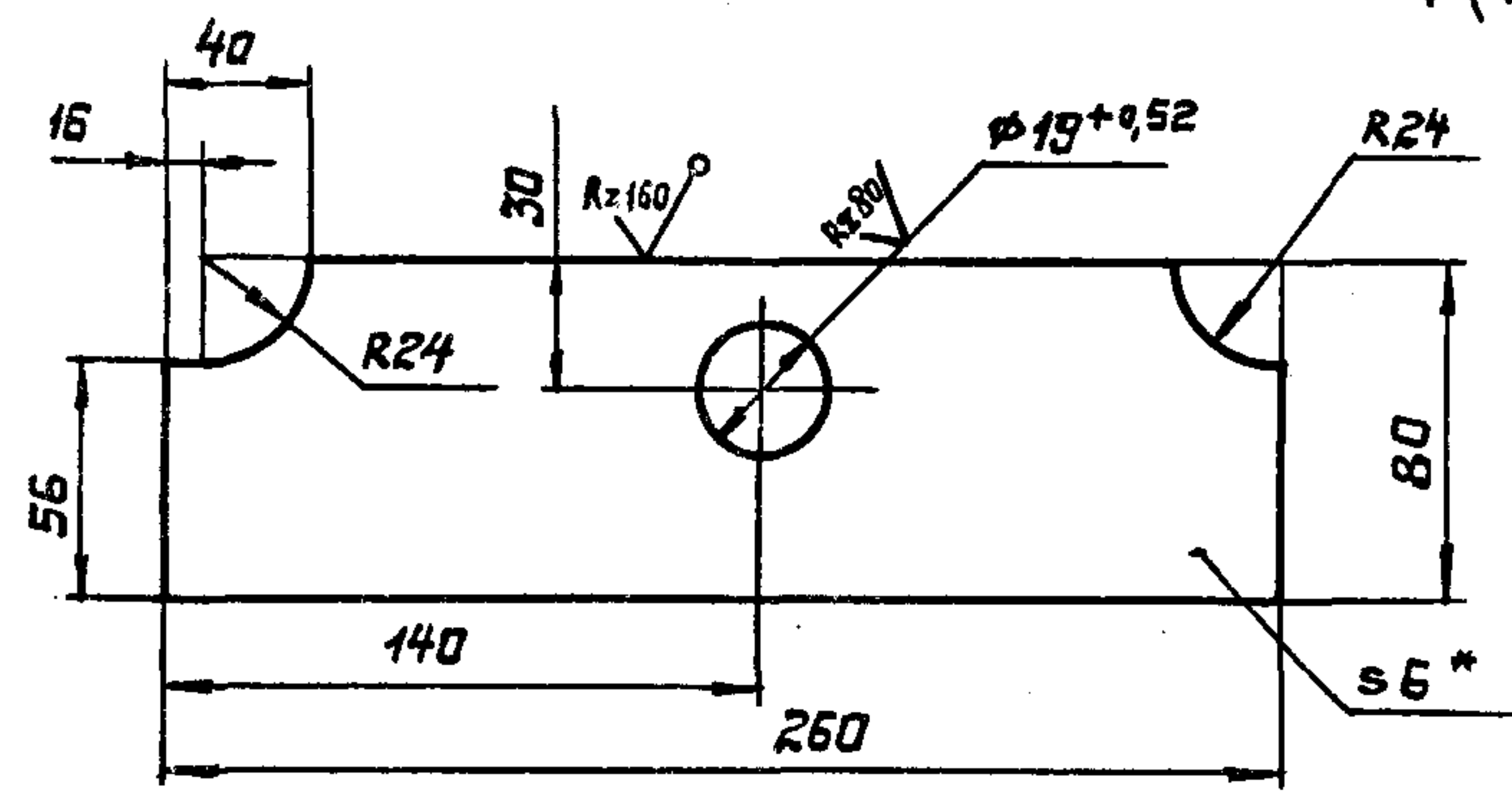
ГОСТ 14771-76-Т1-УП-АЧ

- * Размеры для справок.
- Неуказанные предельные отклонения размеров: — по ГОСТ 23120-78.

Изм. № подл. Подпись и дата. Взам. инв. №

				1.450.3-3.2 1.2.1.4.1.0СБ			Стадия	Масса	Углубл.
				Косоур			Р	См табл.	—
				Сборочный чертеж			Лист	Листов 1	
Утв.	Кашкинов	Дата	21.02.78						
И.контр.	Пономаренко	Дата	21.02.78						
Рук.пр.	Ефимов	Дата	21.02.78						
Проб.	Агапова	Дата	21.02.78						
Разраб.	Хрисанова	Дата	21.02.78						
							Гипроспецконструкция		

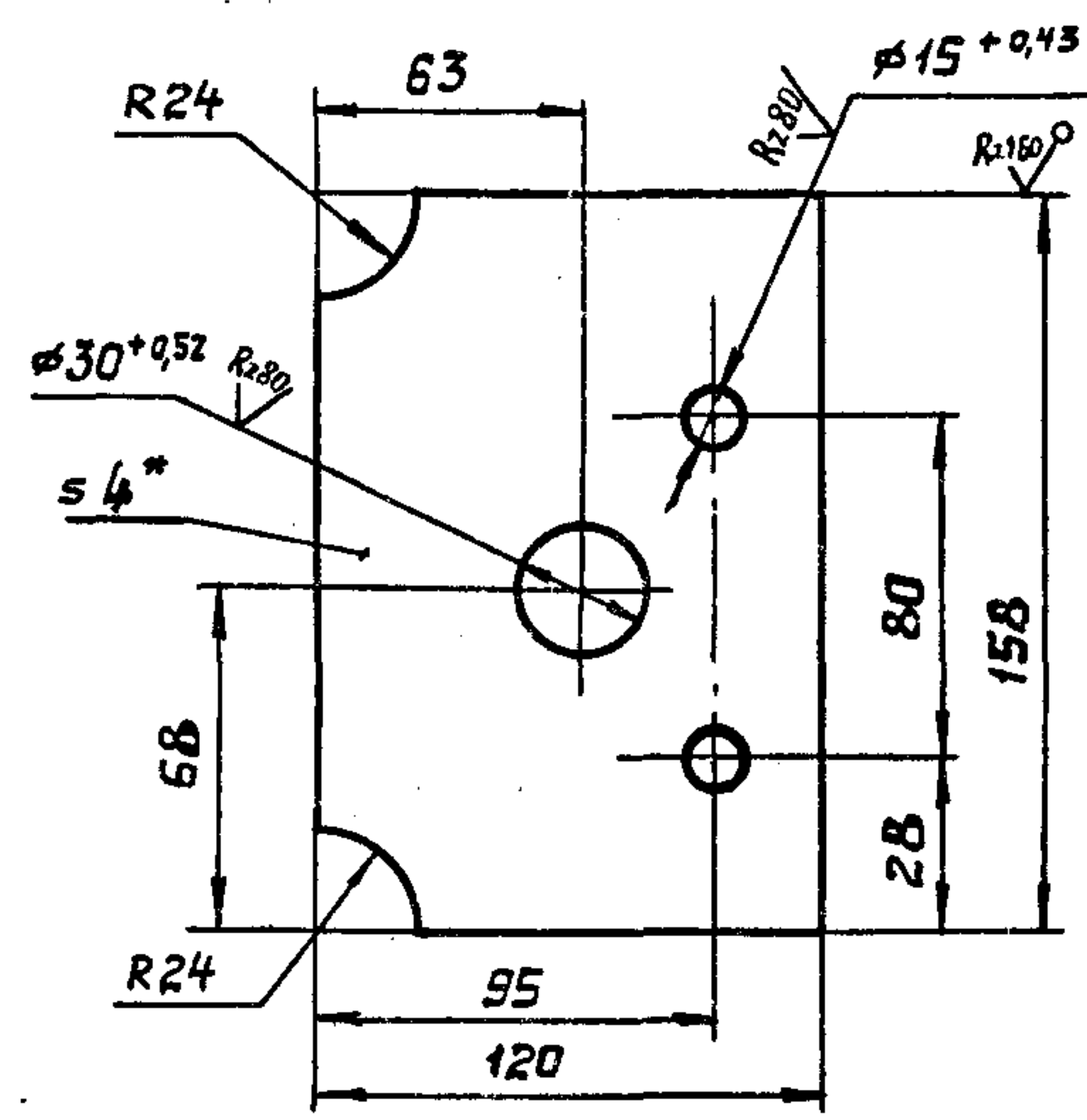
✓(✓)



Обозначение	Материал
1.450.3-3.2 1.2.1.4.1.1	Лист Б-ПН-6 ГОСТ 19903-74 В Ст 3 кл 2 ГОСТ 14637-78
-01	Лист Б-ПН-6 ГОСТ 19903-74 В Ст 3 кл 2 ГОСТ 14637-78

- * Размер для справок.
- Неуказанные предельные отклонения размеров: валов - по В7, остальных - по СМ7.

✓(✓)



Обозначение	Материал
1.450.3-3.2 1.2.1.4.1.2	Лист Б-ПН-4 ГОСТ 19903-74 В Ст 3 кл 2 ГОСТ 14637-78
-01	Лист Б-ПН-4 ГОСТ 19903-74 В Ст 3 кл 2 ГОСТ 14637-78

- * Размер для справок.
- Неуказанные размеры для справок: валов - по В7, остальных - по СМ7.

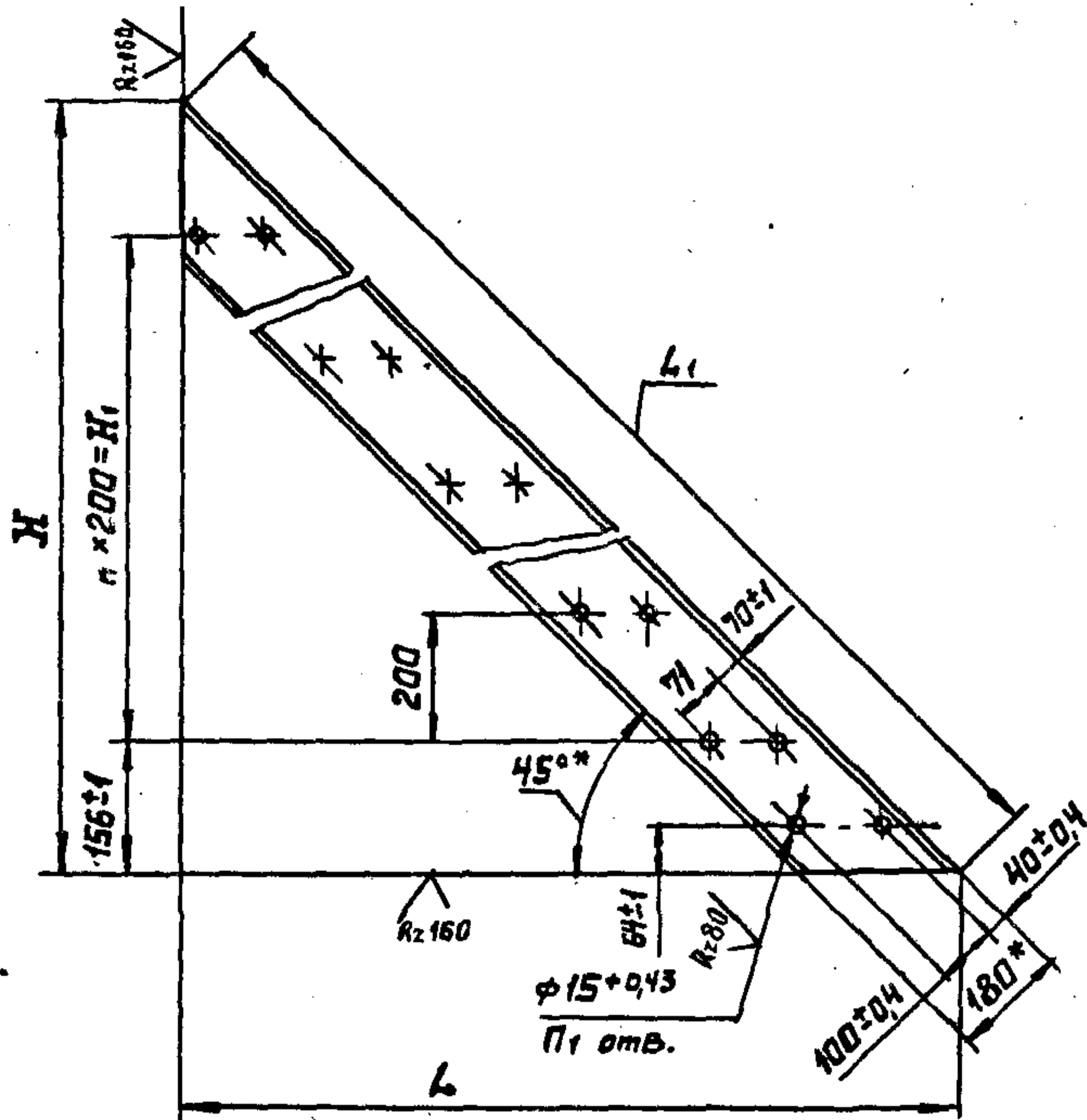
1.450.3-3.2 1.2.1.4.1.1				Этап	Масса	Масштаб
Планка опорная				Р	0,9	1:2
См. таблицу				Лист	Листов 1	
И.контр.	Пономаренко	Тетина	21.02.87	Гипроспецметконструкция		
Рук.пр.	Ефимов	Шуш	21.02.87			
Пров.	Аглова	Шуш	21.02.87			
Разраб.	Хрисанова	Шко	14.01.87			

Изм. в посл. редакции и дата введения

1.450.3-3.2 1.2.1.4.1.2				Этап	Масса	Масштаб
Ребро				Р	0,53	1:2
См. таблицу				Лист	Листов 1	
И.контр.	Пономаренко	Тетина	21.02.87	Гипроспецметконструкция		
Рук.пр.	Ефимов	Шуш	21.02.87			
Пров.	Аглова	Шуш	21.02.87			
Разраб.	Хрисанова	Шко	14.01.87			

✓(✓)57

Размеры в мм



Обозначение	H	H ₁	L	L ₁	П	П ₁	Материал	Масса, кг	
1.450.3-3.2 1.2.1.4.1.3	594±0,9	200	594±0,9	840	1	6	Швеллер 18 ГОСТ 8240-72 В ст 3 кл 2 ГОСТ 535-79	10,75	
-01	1194±1,2	800	1194±1,2	1689	4	10		24,55	
-02	1794±1,5	1400	1794±1,5	2537	7	16		38,34	
-03	2394±1,7	2000	2394±1,7	3386	10	22		52,15	
-04	2994±2,0	2600	2994±2,0	4235	13	28		65,95	
-05	3594±2,2	3200	3594±2,2	5083	16	34		79,76	
-06	4194±2,5	3800	4194±2,5	5932	19	40		93,57	
-07	594±0,9	200	594±0,9	840	1	6		Швеллер 18 ГОСТ 8240-72 В ст 3 кл 2 ГОСТ 535-79	10,95
-08	1194±1,2	800	1194±1,2	1689	4	10			24,55
-09	1794±1,5	1400	1794±1,5	2537	7	16			38,34
-10	2394±1,7	2000	2394±1,7	3386	10	22			52,15
-11	2994±2,0	2600	2994±2,0	4235	13	28			65,95
-12	3594±2,2	3200	3594±2,2	5083	16	34			79,76
-13	4194±2,5	3800	4194±2,5	5932	19	40	93,57		

1. *Размер для справок.

2. Неуказанные предельные отклонения размеров - по ГОСТ 23120-78.

Инв. № подл. Подпись и дата В.С.И.И.И.И.И.

				1.450.3-3.2 1.2.1.4.1.3		
				Косоур		
				Стандарт	Масса	Масштаб
				Р	см. табл.	1:10
				Лист	Листов 1	
И.контр.	Полонеренко	Жилин	28.02.81	См. таблицу		
Рук.пр.	Ефимов	Жилин	21.02.81			
Проб.	Агальова	Жилин	21.02.81			
Разроб.	Хрисанова	Смо.	21.02.81			
				Гипроспецконструкция		

Формат	Зона	Поз.	Обозначение	Наименование	кол.	Примечание
				<u>Документация</u>		
A3			1.450.3-3.2 1.2.1.4.2.0 СБ	Сборочный чертеж		

Формат	Зона	Для исполнения с порядковым номером	Обозначение	кол.	Примечание
			<u>Переменные данные</u>		
			<u>Детали</u>		
			Поз.1 Планка опорная		
A4		-00... -06	1.450.3-3.2 1.2.1.4.1.1	1	
		-07... -13	-01	1	
			Поз.2 Ребро		
A4		-01	1.450.3-3.2 1.2.1.4.1.2	2	
		-08	-01	2	
		-02	1.450.3-3.2 1.2.1.4.1.2	3	

1.450.3-3.2 1.2.1.4.2.0				Косоур	Лист	Листов
Итв.	Кашкина	Иванов	21.02.84	Стадия	1	3
Н.Контр.	Чиркова	Ж.Мир.	21.02.84	Гипроспецлегконструкция		
Рук.пр.	Ефимов	Руды	27.02.84			
Проверка	Евста	Спирин	27.02.84			
Разреш.	Лукьяненко	Лукьян	27.02.84			

Копировал Тарасова Формат А4

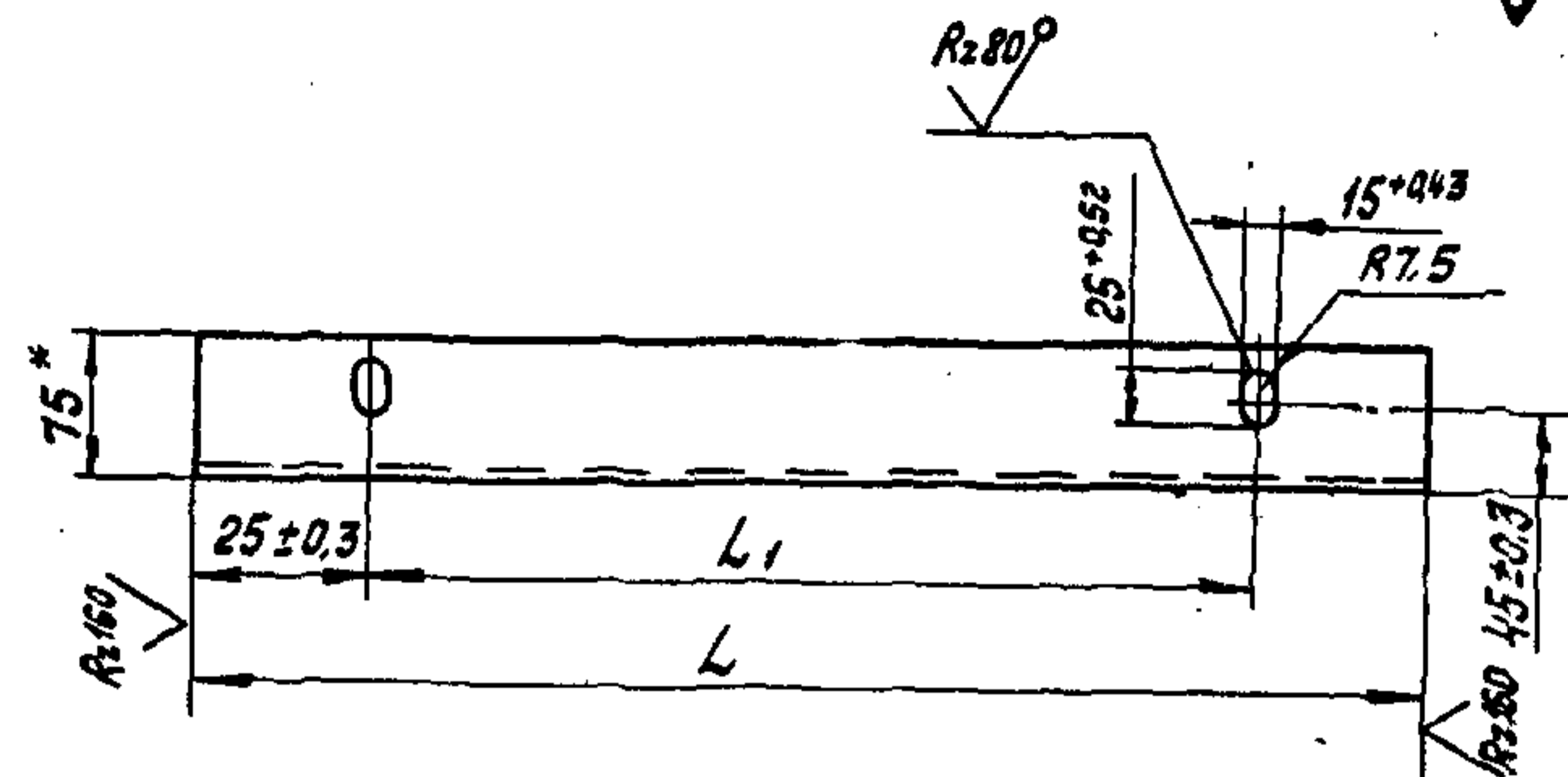
Формат	Зона	Для исполнения с порядковым номером	Обозначение	кол.	Примечание
			Поз.2 Ребро		52
A4		-09	1.450.3-3.2 1.2.1.4.1.2 - 01	3	
		-03	1.450.3-3.2 1.2.1.4.1.2	4	
		-10	-01	4	
		-04	1.450.3-3.2 1.2.1.4.1.2	5	
		-11	-01	5	
		-05	1.450.3-3.2 1.2.1.4.1.2	6	
		-12	-01	6	
		-06	1.450.3-3.2 1.2.1.4.1.2	7	
		-13	-01	7	
			Поз.3 Косоур		
A3		-00	1.450.3-3.2 1.2.1.4.2.1	1	
		-01	-01	1	
		-02	-02	1	
		-03	-03	1	
		-04	-04	1	
		-05	-05	1	
		-06	-06	1	
		-07	-07	1	
		-08	-08	1	

Итв. И под. Подп. и дата. Взлом. Итв.

1.450.3-3.2 1.2.1.4.2.0 Лист 2
Копировал Тарасова Формат А4

Формат	Зона	Для исполнения ¹ с порядковым номером	Обозначение	Кол.	Приме- чание
			Поз. 3 Косоур		
А3		-09	1.450.3-3.2 1.2.1.4.2.1-09	1	
		-10		1	
		-11		1	
		-12		1	
		-13		1	
		¹ Основное исполнение, не имеющее порядкового номера, обозначено „00.“			
		1.450.3-3.2 1.2.1.4.2.0			Лист 3

Копировал Тарасова Формат А4



Обозначение	L, мм	L ₁ , мм	Материал	Масса, кг
1.450.3-3.2 1.2.1.4.0.1	640	550		4.39
-01	840	750	Уголок 6-75×75×6 ГOST 8509-72 ВСт3сп2 ГOST 535-79	5.77
-02	1040	950		7.15
-03	640	550		4.39
-04	840	750	Уголок 6-75×75×6 ГOST 8509-72 ВСт3сп2 ГOST 535-79	5.77
-05	1040	950		7.15

- * Размер для справок.
- Неуказанные предельные отклонения размеров:
валов - по В7, остальных - по СМ7.

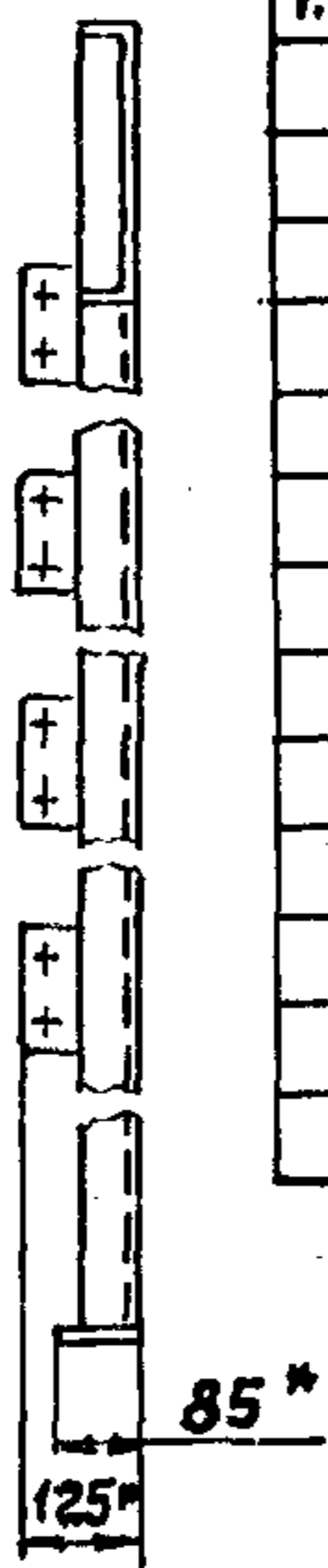
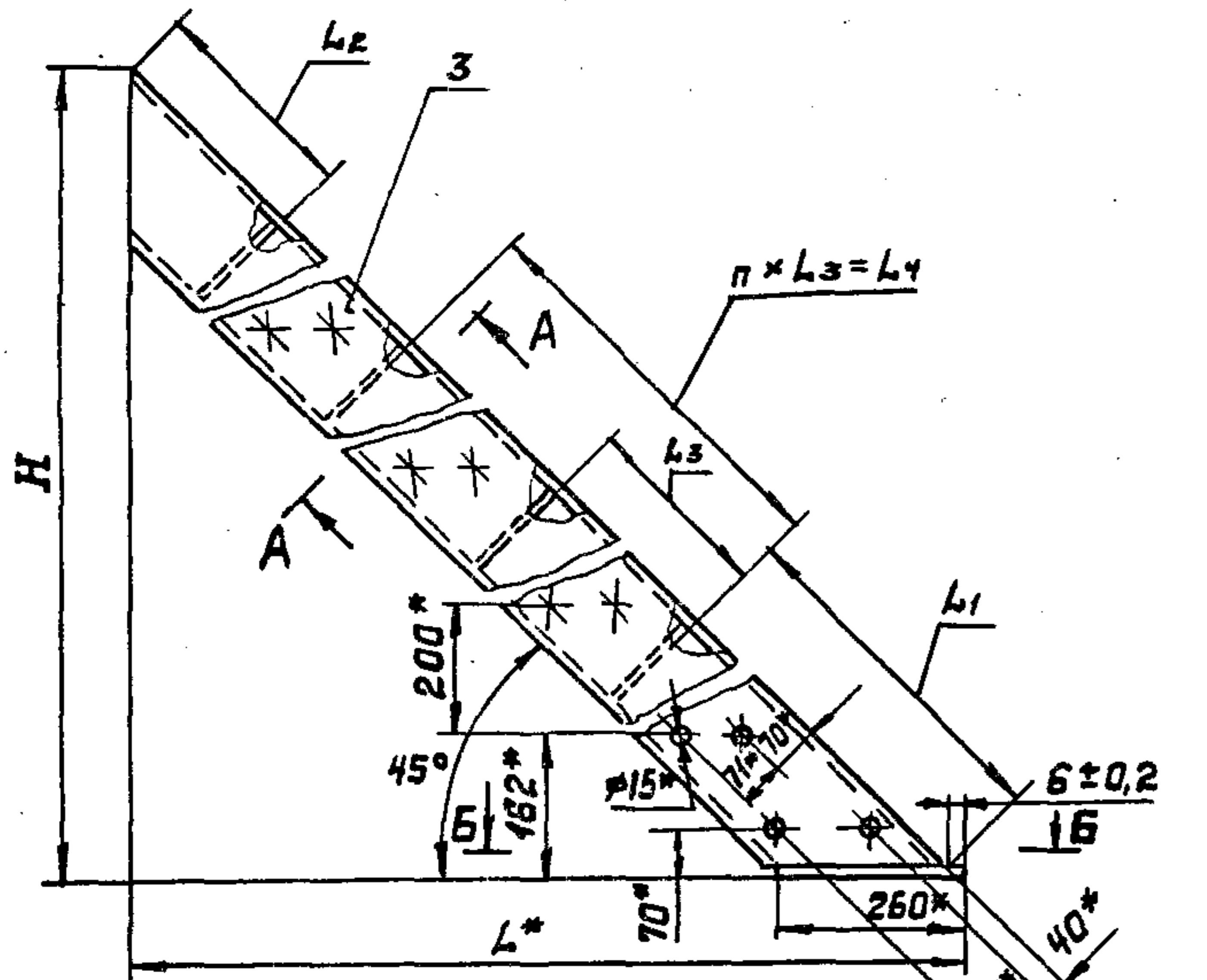
		1.450.3-3.2 1.2.1.4.0.1	
		Уголок опорный	
		См. таблицу	
		Гипроспецлегкоконструкция	
Н.контр.	Лондмаренко	Дата:	24.02.95
рук. пр.	Ефимов	Время:	21.02.95
проб.	Агапова	Инст:	27.02.95
образ.	Хайсанова	Ска:	24.02.95

Копировал Тарасова 19931-04 54 Формат А4

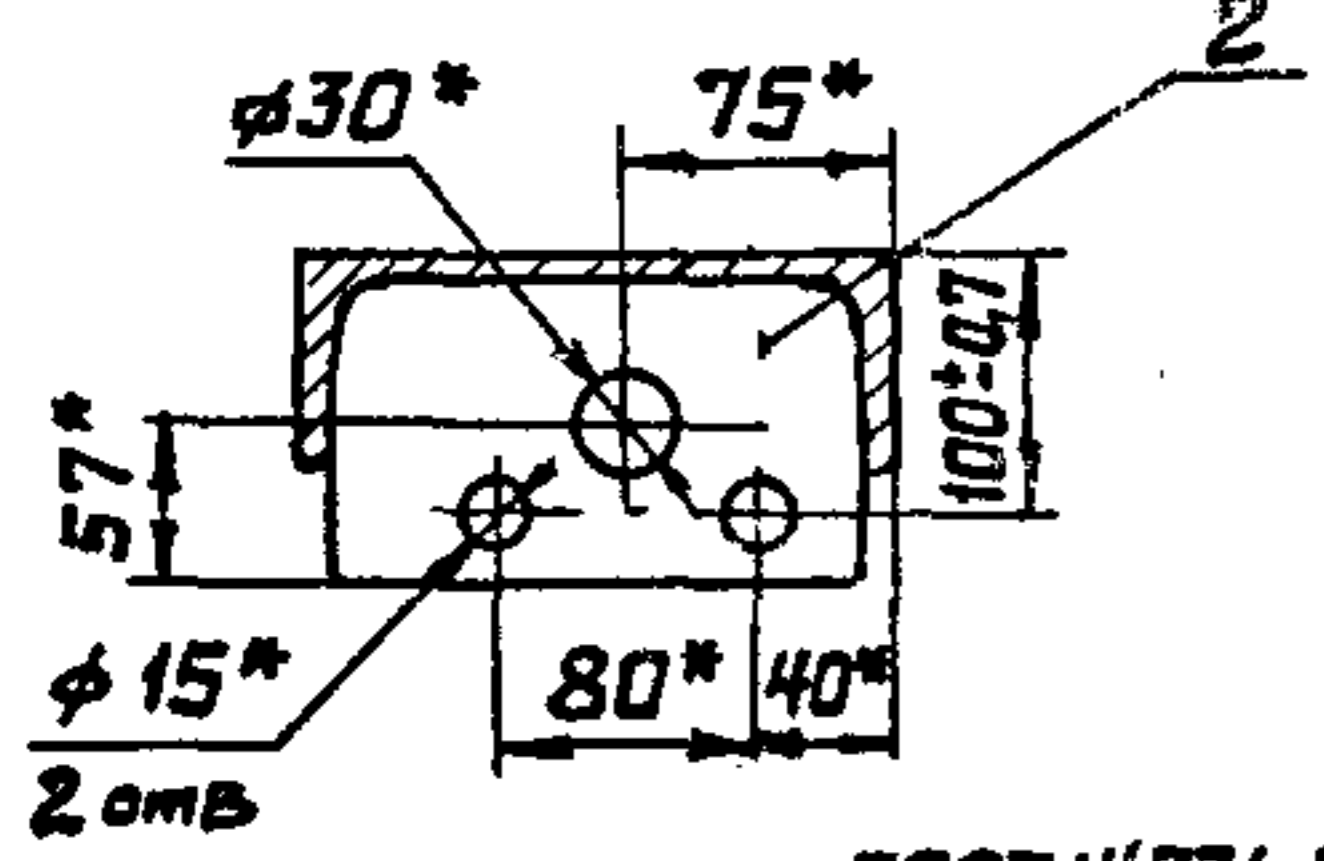
Инв. подл. Подл. и дата Взам. инв.

Инв. подл. Подл. и дата Взам. инв.

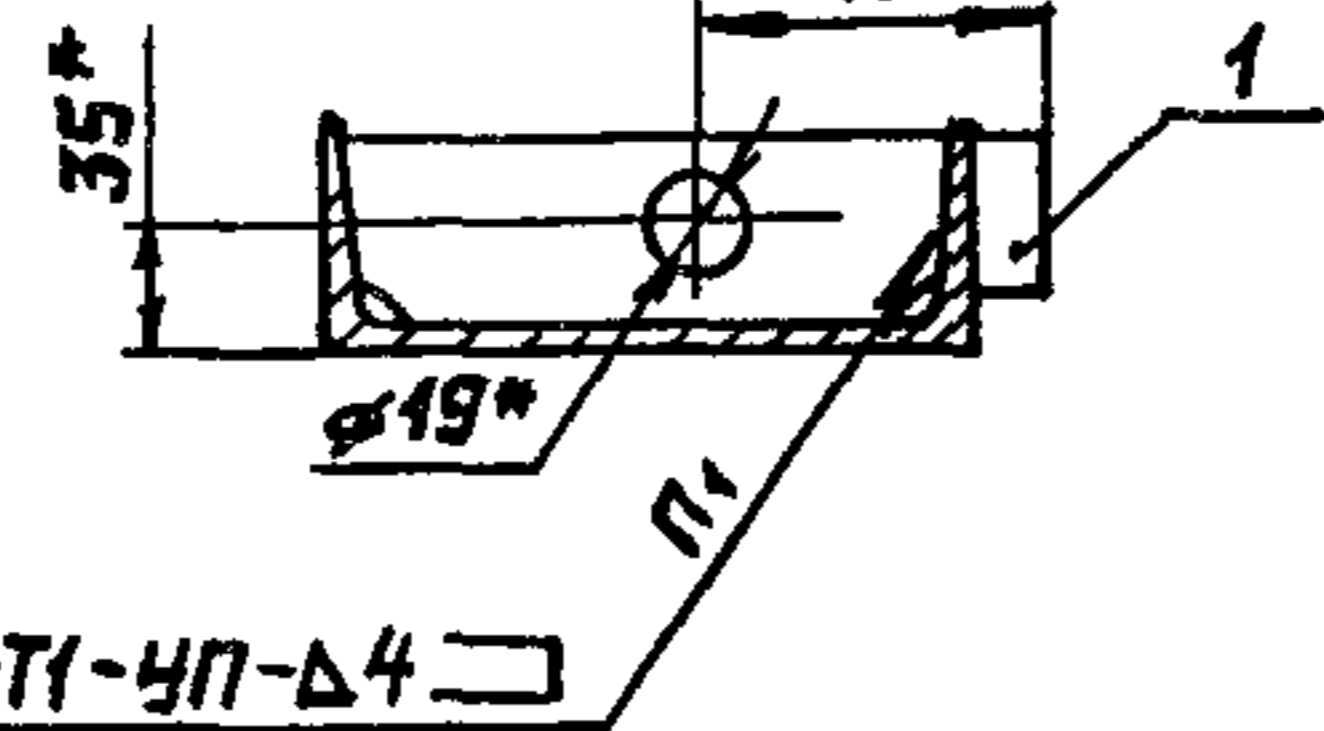
Размеры в мм



A-A Повернуто
M1:5



B-B
M1:5



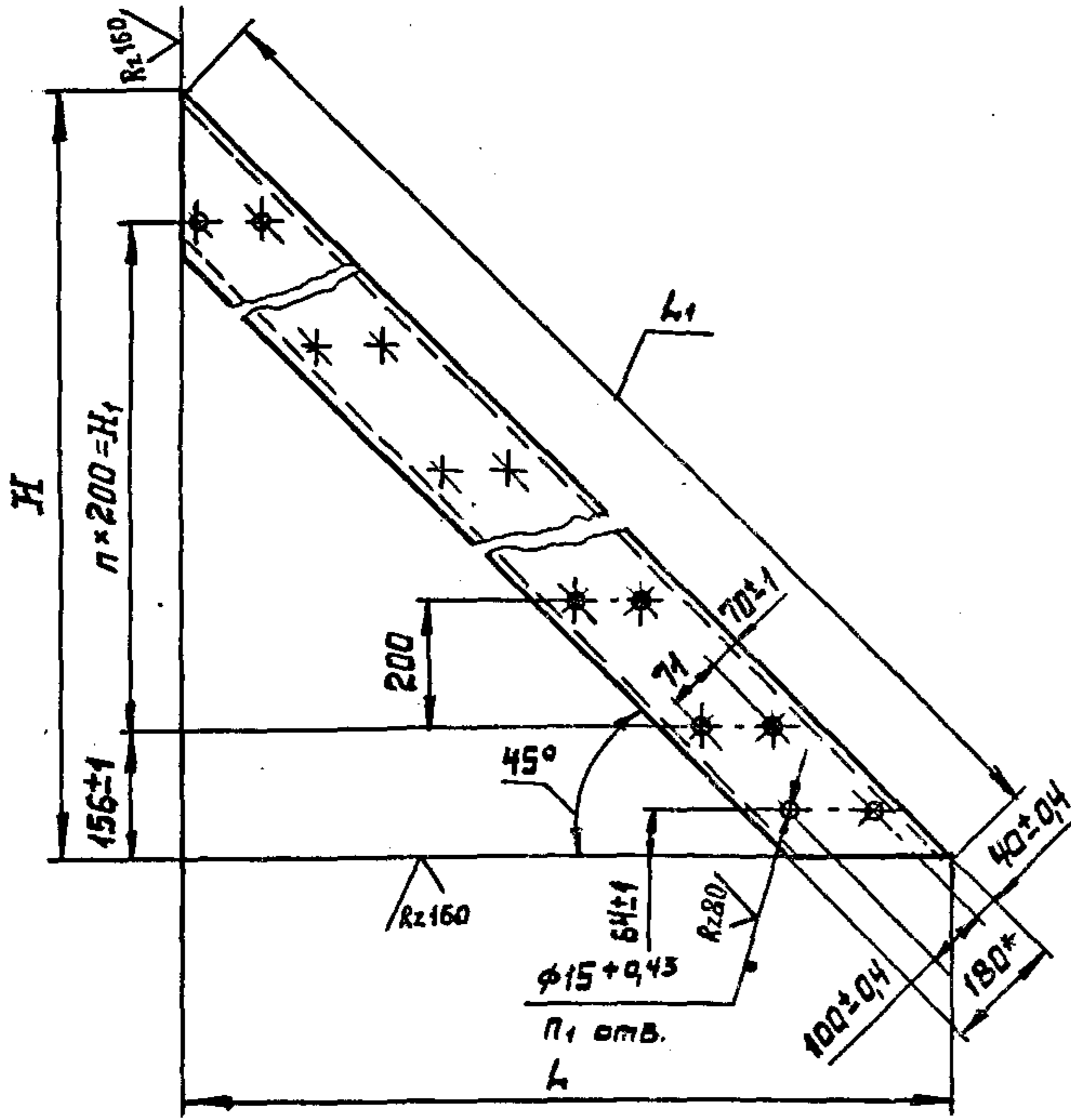
ГОСТ 14771-76-Т1-УП-Δ4

Обозначение	Л*	Л ₁	Л ₂	Л ₃	Л ₄	п	п ₁	Масса, кг
1.450.3-3.2 1.2.1.4.2.0	600	600	—	—	—	—	1	11,5
-01	1200	1200	—	—	—	—	3	26,5
-02	1800	1800	—	—	—	—	4	40,8
-03	2400	2400	942	250	790	1580	2	55,2
-04	3000	3000	—	—	—	2370	3	69,5
-05	3600	3600	—	—	—	3160	4	83,8
-06	4200	4200	—	—	—	3950	5	98,2
-07	600	600	—	—	—	—	1	11,9
-08	1200	1200	—	—	—	—	3	26,5
-09	1800	1800	—	—	—	—	4	40,8
-10	2400	2400	942	250	790	1580	2	55,2
-11	3000	3000	—	—	—	2370	3	69,5
-12	3600	3600	—	—	—	3160	4	83,8
-13	4200	4200	—	—	—	3950	5	98,2

- 1.* Размеры для справок.
2. Неуказанные предельные отклонения размеров - по ГОСТ 23120-78.

				1.450.3-3.2 1.2.1.4.2.0СБ		
				Косоур		
				станд.	Масса	Масштаб
				Р	Сл. табл.	—
				Сборочный чертеж		
УТВ.	Коскинов	Лист	28.02.84	Лист	Листов 1	
И.контр.	Полониренко	Лист	28.02.84			
Рук.пр.	Ефинов	Лист	28.02.84			
Проб.	Артапова	Лист	28.02.84			
Разреш.	Хрисанова	Лист	28.02.84			
				Гипроспецконструкция		

Размеры в мм



Обозначение	H	H ₁	L	L ₁	n	n ₁	Материал	Масса кг
1.450.3-3.2 1.2.1.4.2.1	594±0,9	200	594±0,9	840	1	6	Швеллер 18 ГОСТ 8240-72 В см 3 кл 2 ГОСТ 535-79	10,75
-01	1194±1,2	800	1194±1,2	1689	4	10		24,55
-02	1794±1,5	1400	1794±1,5	2537	7	16		38,34
-03	2394±1,7	2000	2394±1,7	3386	10	22		52,15
-04	2994±2,0	2600	2994±2,0	4235	13	28		65,95
-05	3594±2,2	3200	3594±2,2	5083	16	34		79,76
-06	4194±2,5	3800	4194±2,5	5932	19	40		93,57
-07	594±0,9	200	594±0,9	840	1	6		10,75
-08	1194±1,2	800	1194±1,2	1689	4	10		24,55
-09	1794±1,5	1400	1794±1,5	2537	7	16		38,34
-10	2394±1,7	2000	2394±1,7	3386	10	22		52,15
-11	2994±2,0	2600	2994±2,0	4235	13	28		65,95
-12	3594±2,2	3200	3594±2,2	5083	16	34		79,76
-13	4194±2,5	3800	4194±2,5	5932	19	40	93,57	

1.* Размер для справок.

2. Неуказанные предельные отклонения размеров - по ГОСТ 23120-78.

ИНВ. № подл. Подпись и дата ВЗВН. ИИЗЛС

				1.450.3-3.2 1.2.1.4.2.1		
				Косоур		
				Лист	Масса	Масштаб
				Р	см. табл.	1:10
				Лист 1		
И.контр.	Пононаренко	Глуш	27.02.87	См. таблицу		
Рук.пр.	Ефимов	Риско	27.02.87			
Пров	Агапова	Глуш	27.02.87			
Разрб	Хрисанова	Жка	27.02.87			
				Гипроспектконструкция		

Формат Зона	Поз.	Обозначение	Наименование	Кол.	Приме- чание
			<u>Документация</u>		
A3		1.450.3-3.2 1.2.1.5.0.0 СБ	Сборочный чертеж		

Формат Зона	Для исполнения ¹ с порядковым номером	Обозначение	Кол.	Приме- чание
		<u>Переменные данные</u>		
		<u>Сборочные единицы</u>		
		Поз. 1 Косоур		
A4	-00...-02	1.40.3-3.2 1.2.1.5.1.0	1	
	-03...-05		-01	1
	-06...-08		-02	1
	-09...-11		-03	1
	-12...-14		-04	1
	-15...-17		-05	1
	-18...-20		-06	1
	-21...-23		-07	1
	-24...-26		-08	1

1.450.3-3.2 1.2.1.5.0.0			
Утв.	Кашкинов	21.02.87	Стадия
Н. контр.	Промодченко	21.02.87	Лист
Рук. пр.	Есипов	21.02.87	Листов
Провер.	Агапова	21.02.87	Р 1 5
Разработ.	Цветкова	21.02.87	Простецкая конструкция
Марш лестничный МЛГВ 45			Копировал Тарасова
			Формат А4

Формат Зона	Для исполнения ¹ с порядковым номером	Обозначение	Кол.	Приме- чание
	Поз. 1	Косоур		56
A4	-27...-29	1.450.3-3.2 1.2.1.5.1.0 - 09	1	
	-30...-32		-10	1
	-33...-35		-11	1
	-36...-38		-12	1
	-39...-41		-13	1
	Поз. 2	Косоур		
A4	-00...-02	1.450.3-3.2 1.2.1.5.2.0	1	
	-03...-05		-01	1
	-06...-08		-02	1
	-09...-11		-03	1
	-12...-14		-04	1
	-15...-17		-05	1
	-18...-20		-06	1
	-21...-23		-07	1
	-24...-26		-08	1
	-27...-29		-09	1
	-30...-32		-10	1
	-33...-35		-11	1
	-36...-38		-12	1
	-39...-41		-13	1

Лист № подл. Подл. и дата Взам. инв. №

1.450.3-3.2 1.2.1.5.0.0			Лист
			2
Копировал Тарасова			Формат А4

Формат Зона	Для исполнения с 1 порядковым номером	Обозначение	Кол.	Приме- чание
		<u>Детали</u>		
		Поз. 3 Уголок опорный		
A4	-00; -03; -06; -09; -12;			
	-15; -18	1.450.3-3.2 1.2.1.1.0.2	1	
	-01; -04; -07; -10; -13			
	-16; -19	-01	1	
	-02; -05; -08; -11; -14;			
	-17; -20	-02	1	
	-21; -24; -27; -30; -33;			
	-36; -39	-03	1	
	-22; -25; -28; -31; -34;			
	-37; -40	-04	1	
	-23; -26; -29; -32; -35;			
	-38; -41	-05	1	
		Поз. 4 Стулень		
A4	-00	1.450.3-3.2 1.2.1.5.0.1	2	
	-01	-01	2	
	-02	-02	2	
	-21	-03	2	
	-22	-04	2	
	-23	-05	2	

1.450.3-3.2 1.2.1.5.0.0

Лист
3

Копировал Тарасова. Формат А4

Формат Зона	Для исполнения с 1 порядковым номером	Обозначение	Кол.	Приме- чание
		Поз. 4		57
A4	-03	1.450.3-3.2 1.2.1.5.0.1	5	
	-04	-01	5	
	-05	-02	5	
	-24	-03	5	
	-25	-04	5	
	-26	-05	5	
	-06	1.450.3-3.2 1.2.1.5.0.1	8	
	-07	-01	8	
	-08	-02	8	
	-27	-03	8	
	-28	-04	8	
	-29	-05	8	
	-09	1.450.3-3.2 1.2.1.5.0.1	11	
	-10	-01	11	
	-11	-02	11	
	-30	-03	11	
	-31	-04	11	
	-32	-05	11	
	-12	1.450.3-3.2 1.2.1.5.0.1	14	
	-13	-01	14	
	-14	-02	14	
	-33	-03	14	
	-34	-04	14	

1.450.3-3.2 1.2.1.5.0.0

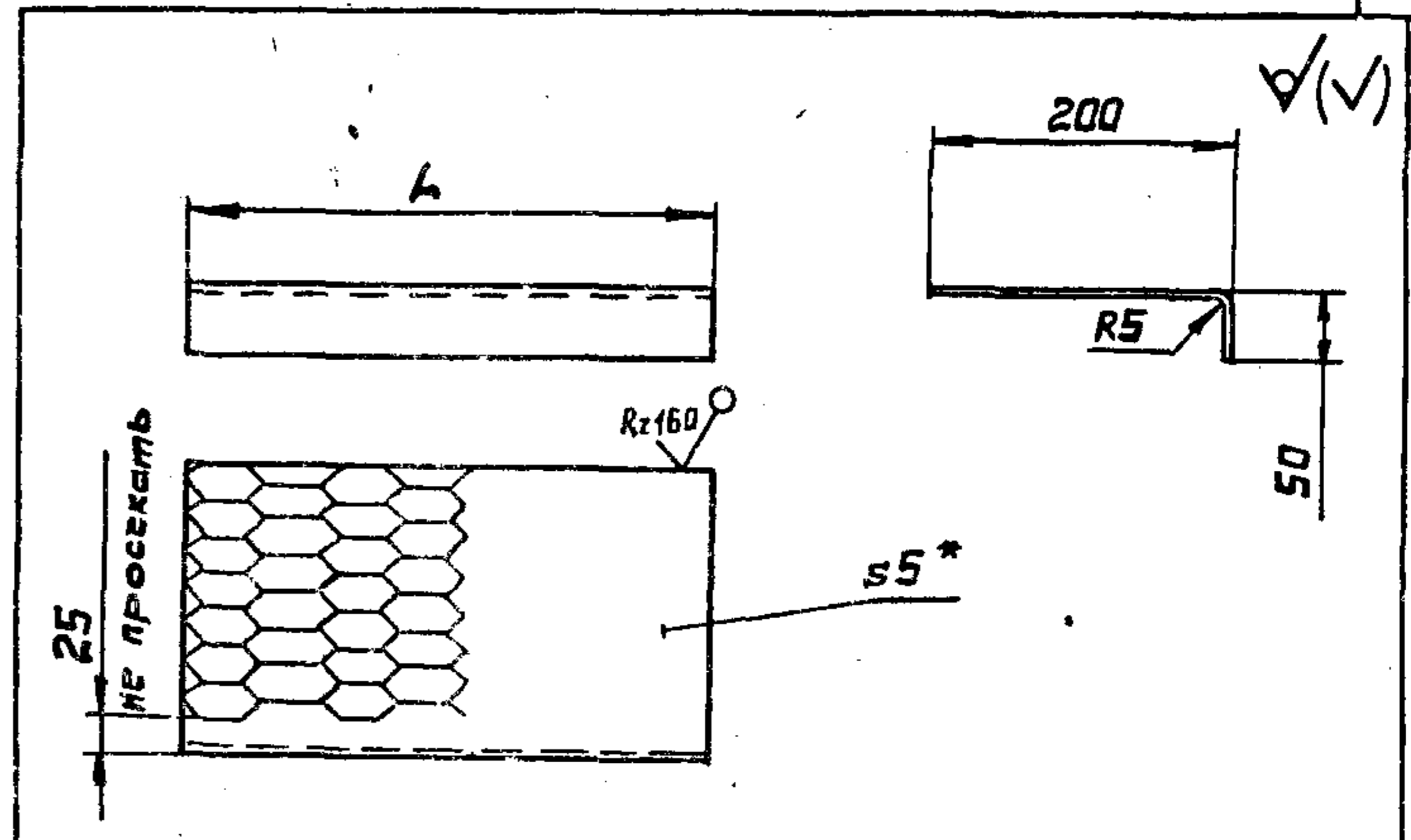
Лист
4

Копировал Тарасова. Формат А4

Ш.Н. подл. Подл. и дата. Взам.инв.№

Ш.Н. подл. Подл. и дата. Взам.инв.№

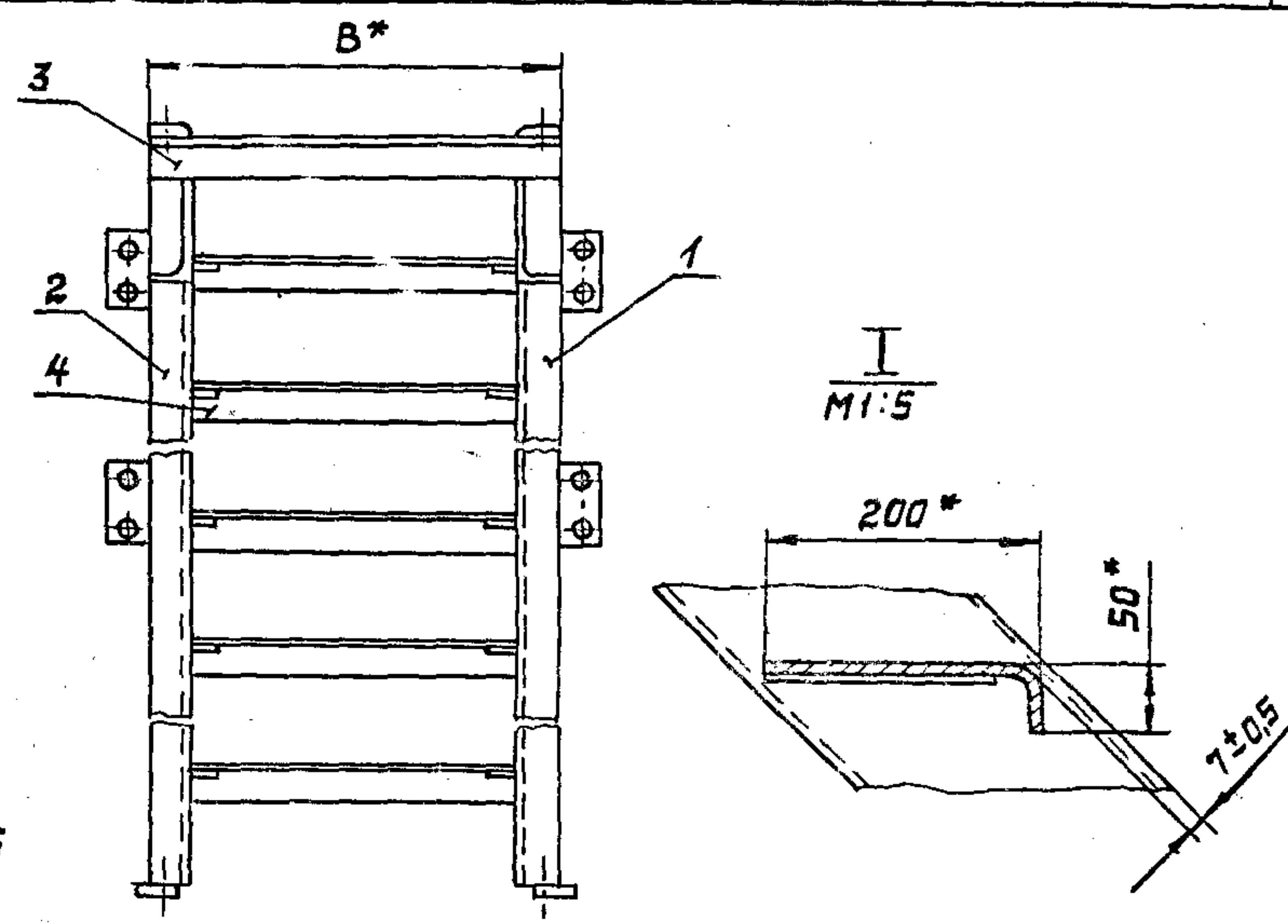
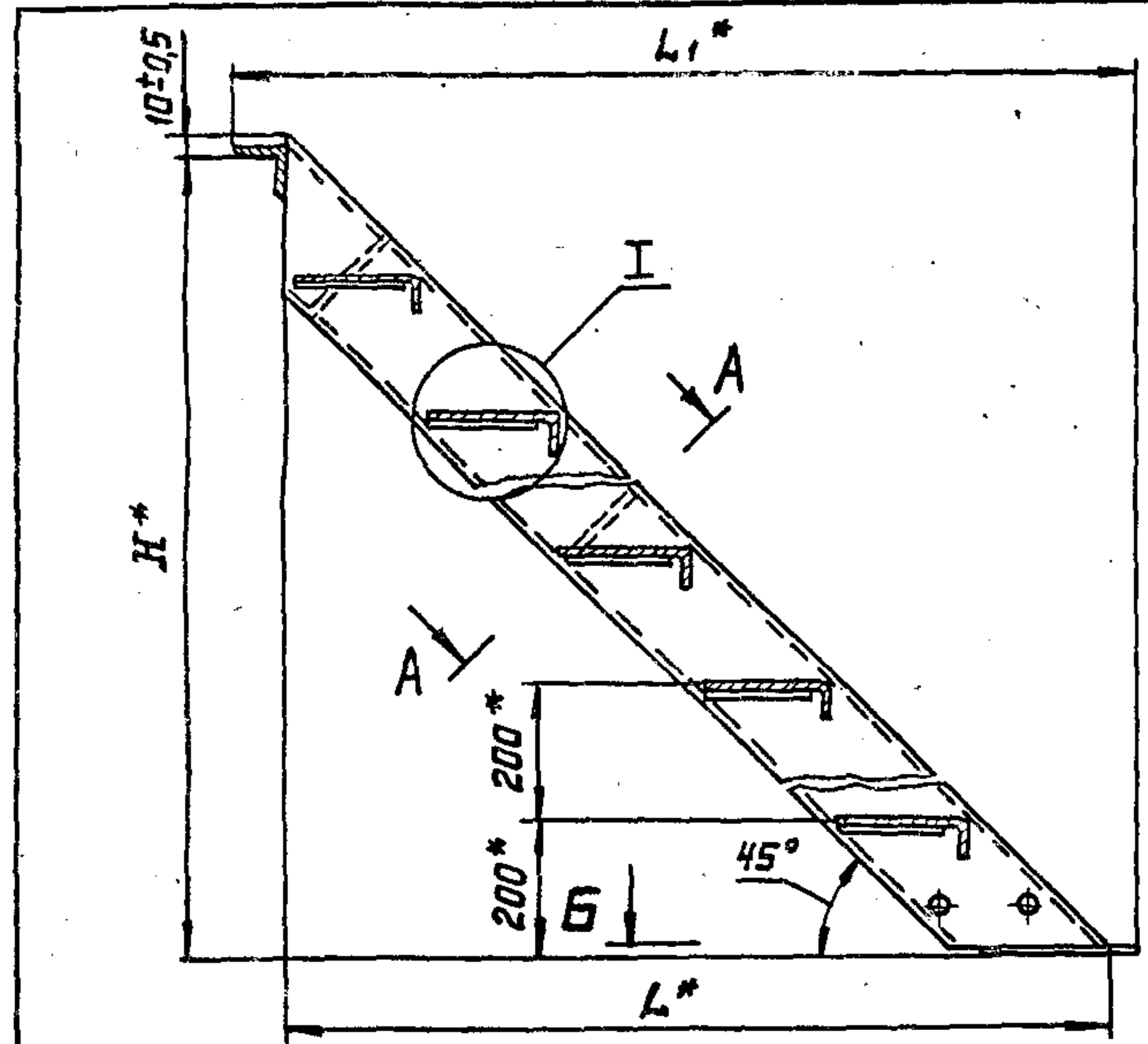
Формат	Знач	Для исполнения 1 с порядковым номером	Обозначение	кол.	Примечание
		Паз.4	Ступень		
А4	-35		1.450.3-3.2 1.2.1.5.0.1-05	14	
	-15		1.450.3-3.2 1.2.1.5.0.1	17	
	-16		-01	17	
	-17		-02	17	
	-36		-03	17	
	-37		-04	17	
	-38		-05	17	
	-18		1.450.3-3.2 1.2.1.5.0.1	20	
	-19		-01	20	
	-20		-02	20	
	-39		-03	20	
	-40		-04	20	
	-41		-05	20	
1 Основное исполнение, не имеющее порядкового номера, обозначено „00.“					
1.450.3-3.2 1.2.1.5.0.0				лист	5



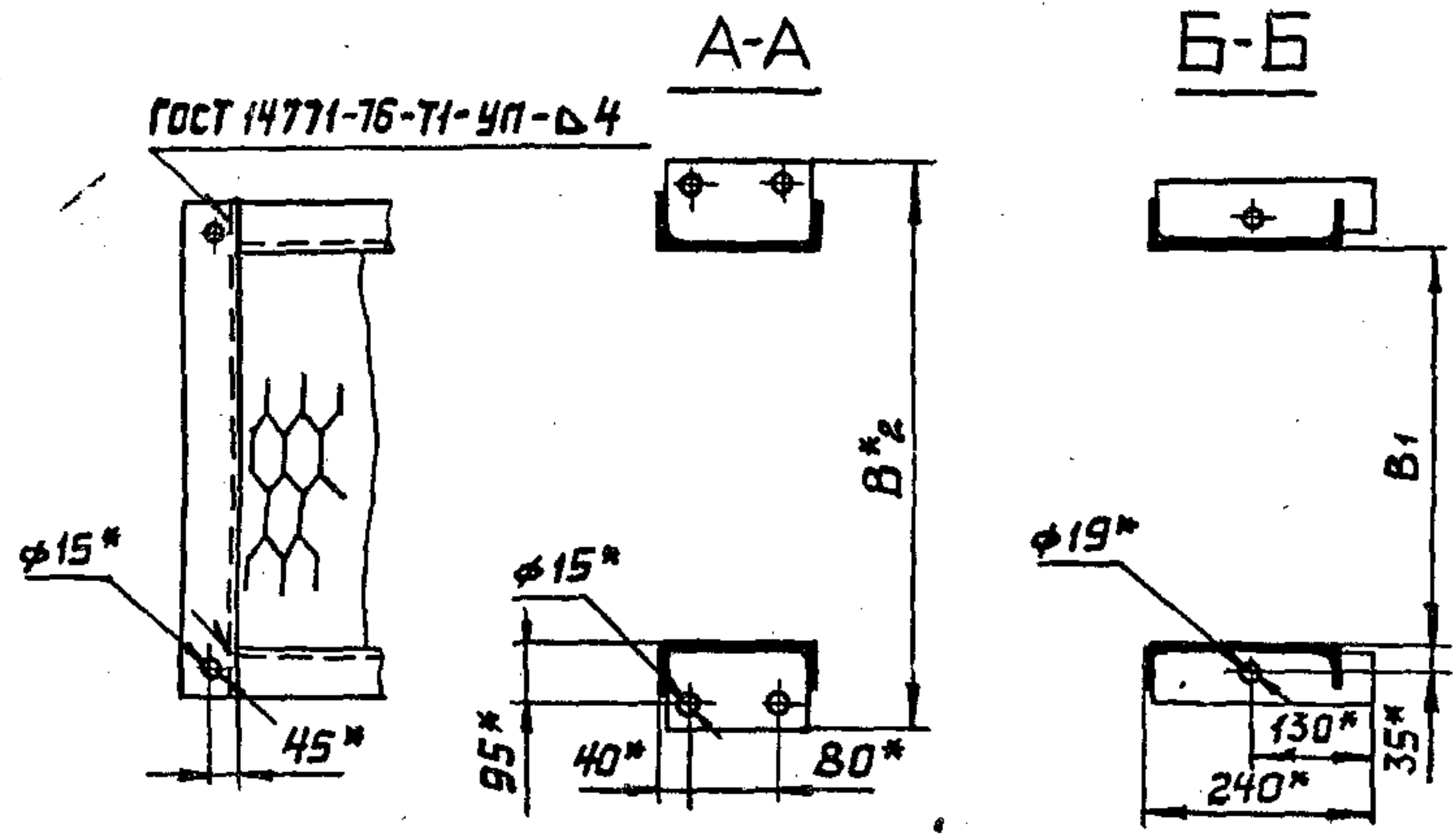
Обозначение	h, мм	Материал	Масса, кг
1.450.3-3.2 1.2.1.5.0.1	500	Лист Б-ПН-5 ГОСТ 8706-78	3,1
-01	700	В ст 3 кл 2 ГОСТ 14637-79	4,3
-02	900		5,6
-03	500	Лист Б-ПН-5 ГОСТ 8706-78	3,1
-04	700	В ст 3 кл 5 ГОСТ 14637-79	4,3
-05	900		5,6

Изд. 6-го изд. Подпись и дата 5/30/2018 г.

1.450.3-3.2 1.2.1.5.0.1		
Ступень		Стандия
Р		Масса
См. табл.		Листов
Лист		Листов 1
См. таблицу		Гипроспецлетконструкция
И.контр.	Помощник	Дата 28.02.18
Р.к.пр.	Финнов	28.02.18
Проб.	Агапова	28.02.18
Разреш.	Хрисанова	28.02.18



ГОСТ 14771-76-71-УП-Д4



- 1.* Размеры для справок.
2. Неуказанные предельные отклонения размеров по ГОСТ 23120-78.
3. Покрытие: Грунтовка ГФ-021 ТУ6-10-1642-77, У.Б/1 (для исполнения - 00-20) или ГФ-017 ОСТ 6-10-428-79, У.Б/1 (для исполнения - 21...-41), эмаль ПФ-133, серая, ГОСТ 926-82, У.Б/1, два слоя.
4. Маркировку выполнять по ГОСТ 23120-78.

Таблицу исполнения см на листе 2

				1.450.3-3.2 1.2.1.5.0.0 СБ		
				Марш лестничный МЛГВ45		
				Сборочный чертеж		
Утв.	Кашкинов	27.02.77	27.02.77	Стадия	Масштаб	Масштаб
Н.контр.	Поньмарин	27.02.77	27.02.77	Р	см. табл.	-
Рук.пр.	Эфинов	27.02.77	27.02.77	Лист 1	Листов 2	
Проб.	Асипова	27.02.77	27.02.77	Гипроспецконструкция		
Разреш.	Теплякова	27.02.77	27.02.77			

ИВ Л. Подл. Листинь и др. ВЗСН. ИВ. Л. П.

Размеры в мм

Обозначение	Марка	Обозначение	Марка	H*	B*	B ₁	B ₂ *	L*	L ₁	Масса, кг
1.450.3-3.2 1.2.1.5.00	МЛГВ 45-6.6	1.450.3-3.2 1.2.1.5.00-21	МЛГВ 45-6.6С	600	628	500		604	694	32,7
-01	МЛГВ 45-6.8	-22	МЛГВ 45-6.8С		828	700				36,6
-02	МЛГВ 45-6.10	-23	МЛГВ 45-6.10С		1028	900				40,6
-03	МЛГВ 45-12.6	-24	МЛГВ 45-12.6С	1200	628	500	730	1204	1294	69,7
-04	МЛГВ 45-12.8	-25	МЛГВ 45-12.8С		828	700	930			77,2
-05	МЛГВ 45-12.10	-26	МЛГВ 45-12.10С		1028	900	1130			85,1
-06	МЛГВ 45-18.6	-27	МЛГВ 45-18.6С	1800	628	500	730	1804	1894	105,8
-07	МЛГВ 45-18.8	-28	МЛГВ 45-18.8С		828	700	930			116,9
-08	МЛГВ 45-18.10	-29	МЛГВ 45-18.10С		1028	900	1130			128,8
-09	МЛГВ 45-24.6	-30	МЛГВ 45-24.6С	2400	628	500	730	2404	2494	141,6
-10	МЛГВ 45-24.8	-31	МЛГВ 45-24.8С		828	700	930			156,4
-11	МЛГВ 45-24.10	-32	МЛГВ 45-24.10С		1028	900	1130			172,2
-12	МЛГВ 45-30.6	-33	МЛГВ 45-30.6С	3000	628	500	730	3004	3094	177,7
-13	МЛГВ 45-30.8	-34	МЛГВ 45-30.8С		828	700	930			196,0
-14	МЛГВ 45-30.10	-35	МЛГВ 45-30.10С		1028	900	1130			215,8
-15	МЛГВ 45-36.6	-36	МЛГВ 45-36.6С	3600	628	500	730	3604	3694	213,7
-16	МЛГВ 45-36.8	-37	МЛГВ 45-36.8С		828	700	930			235,7
-17	МЛГВ 45-36.10	-38	МЛГВ 45-36.10С		1028	900	1130			259,5
-18	МЛГВ 45-42.6	-39	МЛГВ 45-42.6С	4200	628	500	730	4204	4294	249,8
-19	МЛГВ 45-42.8	-40	МЛГВ 45-42.8С		828	700	930			275,4
-20	МЛГВ 45-42.10	-41	МЛГВ 45-42.10С		1028	900	1130			303,1

Формат	Зона	Поз.	Обозначение	Наименование	Кол.	Примечание
				<u>Документация</u>		
			1.450.3-3.2 1.2.1.5.1.0 СБ	Сборочный чертеж		

Формат	Зона	Для исполнения с порядковым номером	Обозначение	Кол.	Примечание
			<u>Переменные данные</u>		
			<u>Детали</u>		
			Поз.1 Ребро		
A4		-01	1.450.3-3.2 1.2.1.1.1	2	
		-08	-01	2	
		-02	1.450.3-3.2 1.2.1.1.1	3	
		-09	-01	3	
		-03	1.450.3-3.2 1.2.1.1.1	4	
		-10	-01	4	
		-04	1.450.3-3.2 1.2.1.1.1	5	
		-11	-01	5	

1.450.3-3.2 1.2.1.5.1.0			
Утв.	Кашкцнов	28.01.87	Стадия
Н.контр.	Черкова	28.02.87	Лист
Рук.пр.	Ефимов	27.02.87	Листов
Провер.	Агалова	27.02.87	Р 1 4
Разроб.	Лукьяненко	27.02.87	Гипроспецлегконструкция

Копировал Тарасова формат А4

Формат	Зона	Для исполнения с порядковым номером	Обозначение	Кол.	Примечание
			Поз.1 Ребра		61
A4		-05	1.450.3-3.2 1.2.1.1.1	6	
		-12	-01	6	
		-06	1.450.3-3.2 1.2.1.1.1	7	
		-13	-01	7	
			Поз.2 Планка опорная		
A4		-00...-06	1.450.3-3.2 1.2.1.1.2	1	
		-07...-13	-01	1	
			Поз.3 Косоур		
A3		-00	1.450.3-3.2 1.2.1.1.3	1	
		-01	-01	1	
		-02	-02	1	
		-03	-03	1	
		-04	-04	1	
		-05	-05	1	
		-06	-06	1	
		-07	-07	1	
		-08	-08	1	

Инв. Подп. Подп. и дата

1.450.3-3.2 1.2.1.5.1.0		Лист
		2

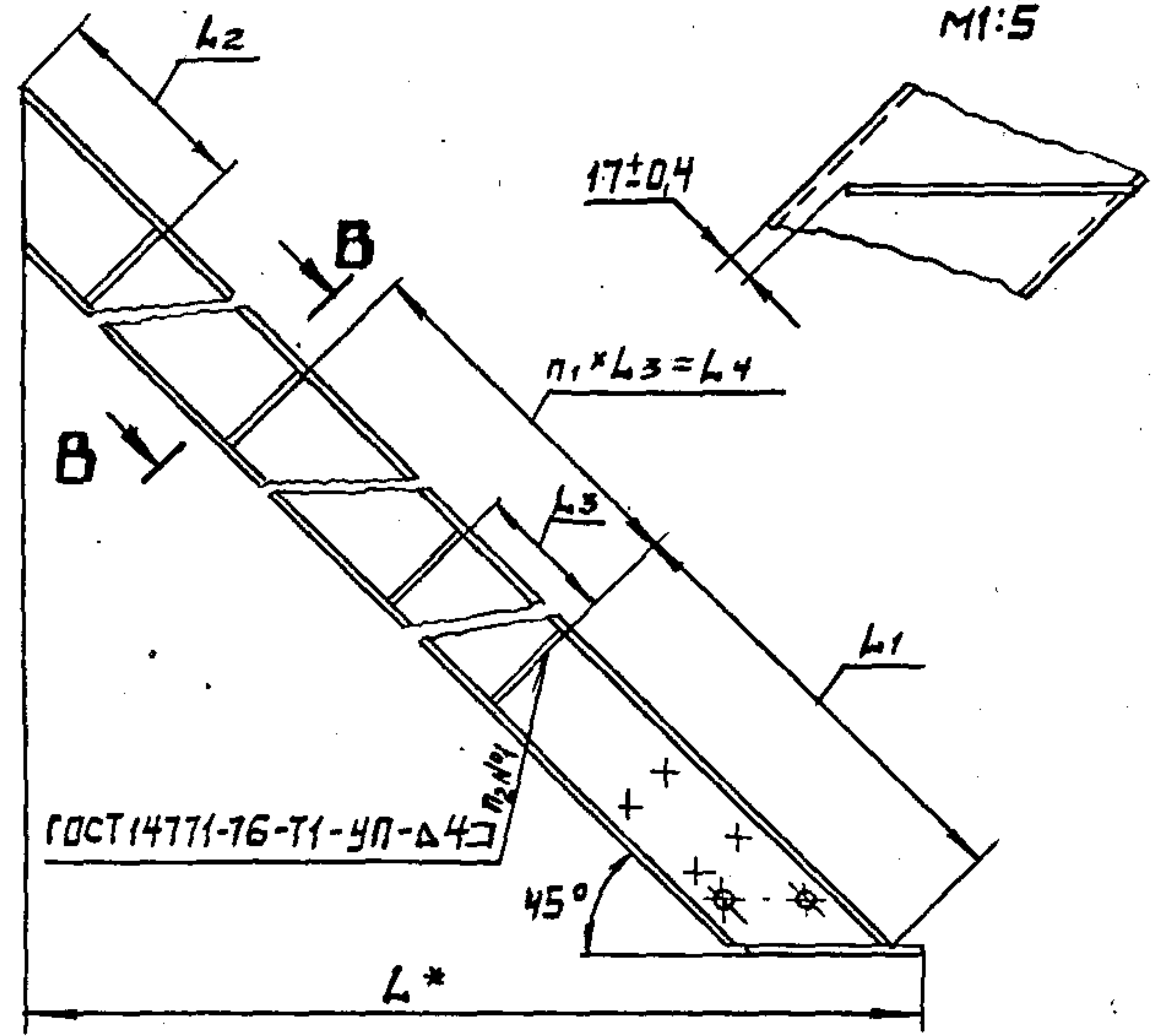
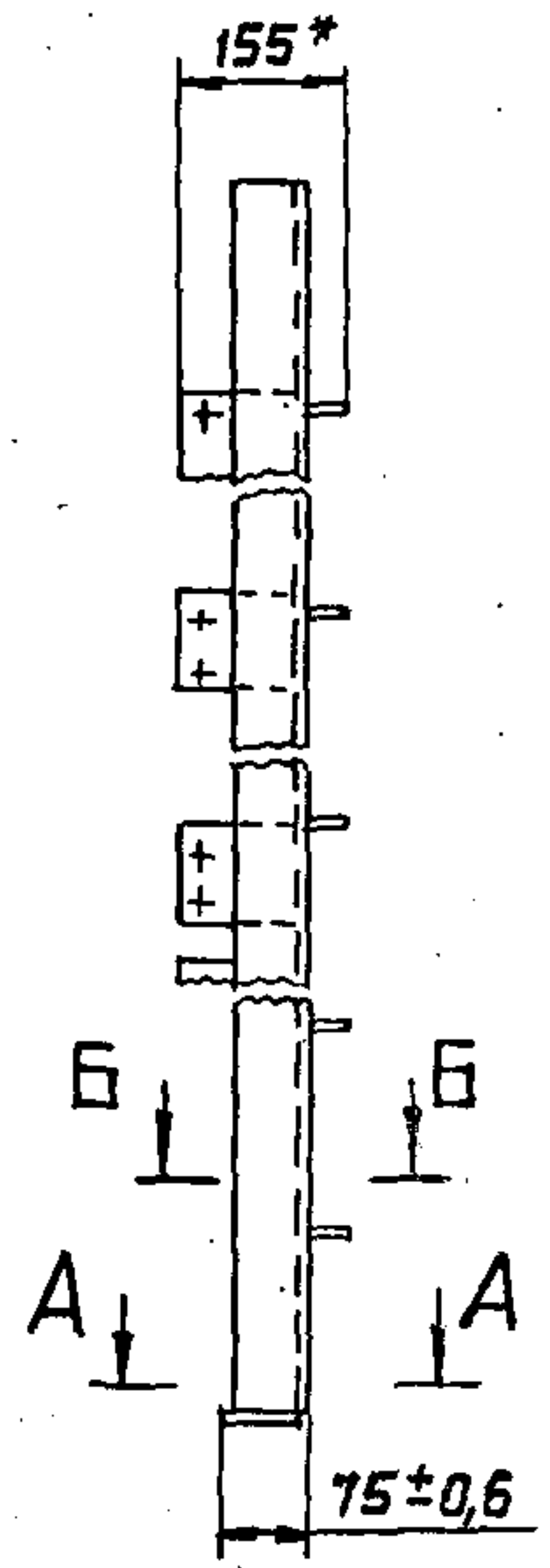
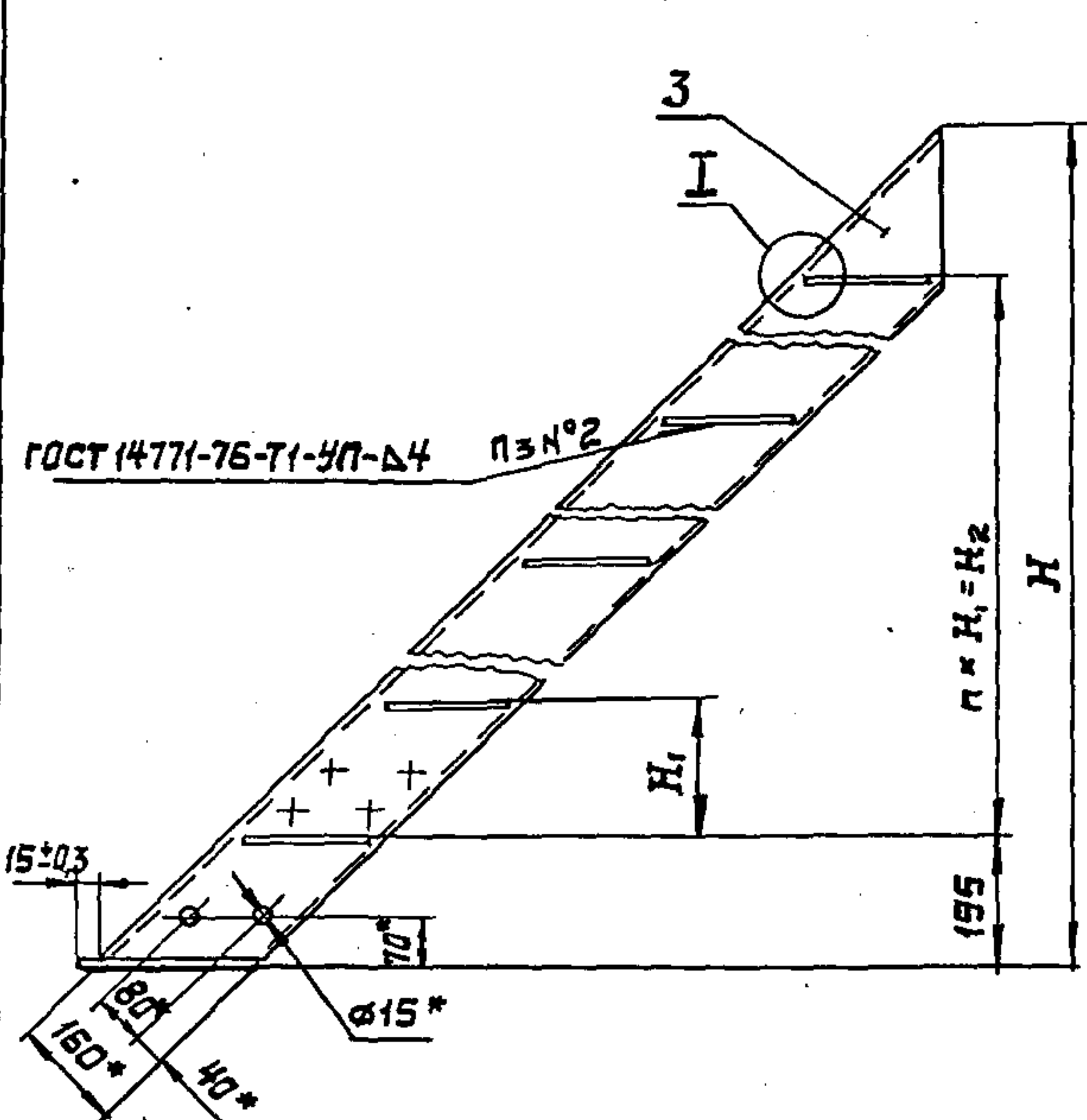
Копировал Тарасова формат А4

Формат	Зона	Для исполнения ¹ с порядковым номером		Кол.	Примечание
		Обозначение			
		Поз.3	Кассур		
		-09	1.450.3-3.2 1.2.1.1.3-09	1	
		-10		1	
		-11		1	
		-12		1	
		-13		1	
		Поз.4	Ребра		
		Лист Б - ПН-4 ГОСТ 19903-74			
		В Ст3кп2 ГОСТ 14637-79			
		40В7 × 185В7			
		-00	1.450.3-3.2 1.2.1.5.1.1	2	
		-01	1.450.3-3.2 1.2.1.5.1.1	5	
		-02	1.450.3-3.2 1.2.1.5.1.1	8	
		-03	1.450.3-3.2 1.2.1.5.1.1	11	
		-04	1.450.3-3.2 1.2.1.5.1.1	14	
		-05	1.450.3-3.2 1.2.1.5.1.1	17	
		-06	1.450.3-3.2 1.2.1.5.1.1	20	
		1.450.3-3.2 1.2.1.5.1.0		Лист 3	

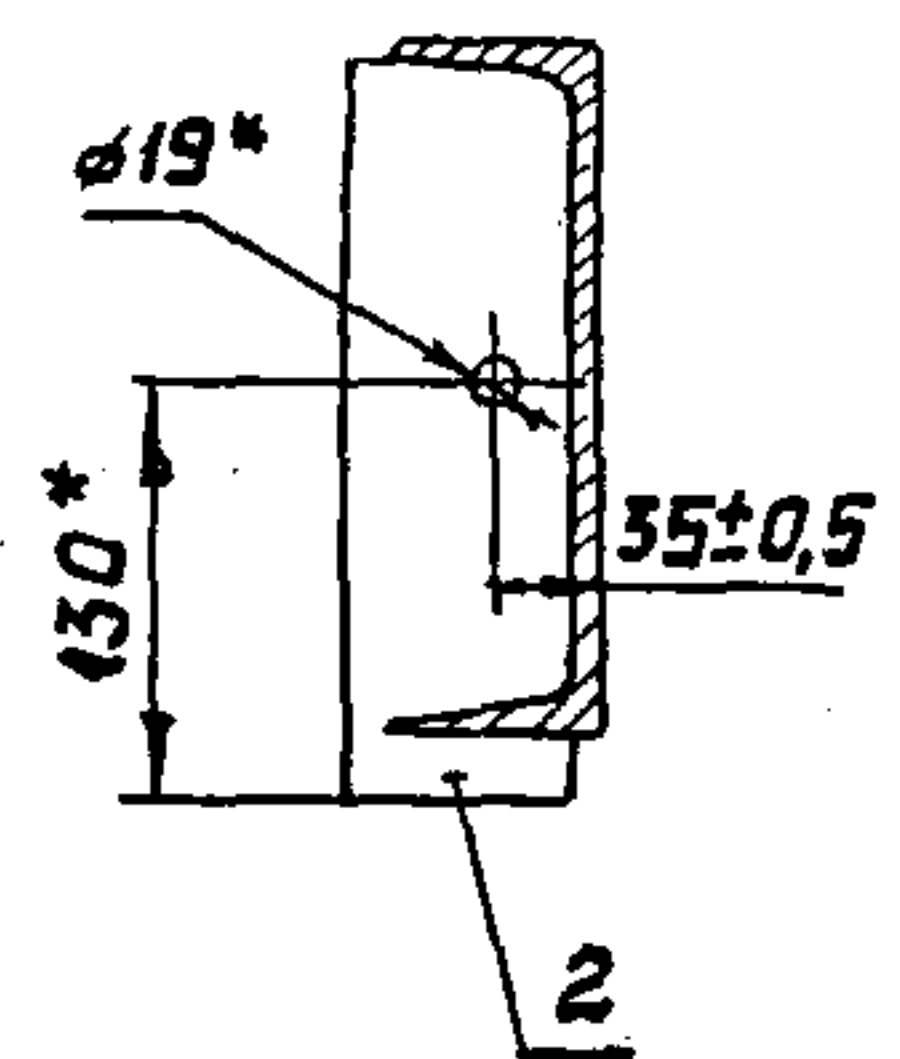
Формат	Зона	Для исполнения ¹ с порядковым номером		Кол.	Примечание
		Обозначение			
					62
		Поз.4	Ребра		
		Лист	Б-ПН-4 ГОСТ 19903-74		
			В Ст3 кп ГОСТ 14637-79		
			40В7 × 185В7		
54		-07	1.450.3-3.2 1.2.1.5.1.1 -01	2	
		-08	1.450.3-3.2 1.2.1.5.1.1 -01	5	
		-09	1.450.3-3.2 1.2.1.5.1.1 -01	8	
		-10	1.450.3-3.2 1.2.1.5.1.1 -01	11	
		-11	1.450.3-3.2 1.2.1.5.1.1 -01	14	
		-12	1.450.3-3.2 1.2.1.5.1.1 -01	17	
		-13	1.450.3-3.2 1.2.1.5.1.1 -01	20	
		1.450.3-3.2 1.2.1.5.1.0		Лист 4	

МД. Исполн. Подпись и дата В.В.И.И.И.И.И.И.

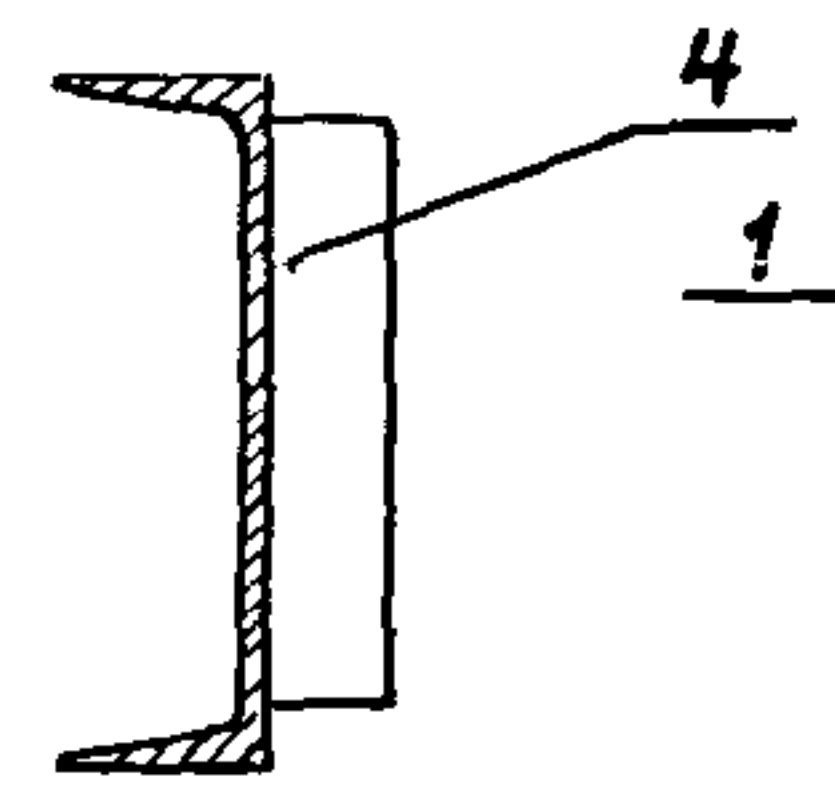
¹ Основное исполнение, не имеющее
порядкового номера, обозначено „00.“



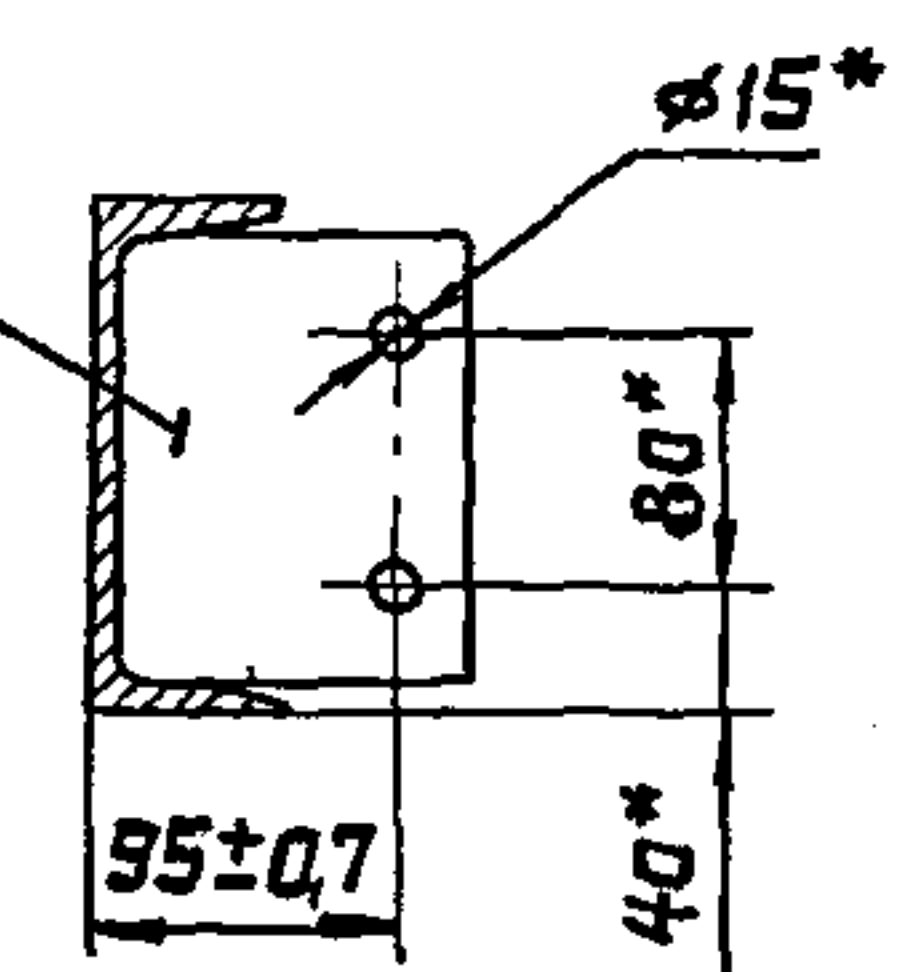
A-A
M1:5



Б-Б
M1:5



В-В
M1:5



1.* Размеры для справок.
2. Неуказанные предельные отклонения размеров - по ГОСТ 23120-78.

				1.450.3-3.2 1.2.15.1.0 СБ		
				Косоур		
				Стадия	Масса	Масштаб
				Р	Сн. табл.	1:10
				Сборочный чертеж		
				Лист 1	Листов 2	
Итв.	Кашкин	Левин	21.01.81			
Н.контр.	Пеномаренко	Левин	21.02.81			
Рук.пр.	Ефимов	Виль	21.02.81			
Пров.	Агапова	Виль	21.02.81			
Разраб.	Хрисанова	Хиль	21.02.81			
				Гипроспецлегконструкция		

Размеры в мм

Обозначение	H	H ₁	H ₂	L*	L ₁	L ₂	L ₃	L ₄	n	n ₁	n ₂	n ₃	Масса кг
1.450.3-3.2 1.2.1.5.1.0	610	200	—	619	—	—	—	—	1	—	1	2	11,06
-01	1210	200	800	1219	949	257	790	—	4	—	3	5	24,7
-02	1810	200	1400	1819				—	7	1	4	8	37,9
-03	2410	200	2000	2419				1580	10	2	5	11	51,0
-04	3010	200	2600	3019				2370	13	3	6	14	64,2
-05	3610	200	3200	3619				3160	16	4	7	17	77,4
-06	4210	200	3800	4219				3950	19	5	8	20	90,6
-07	610	200	—	619				—	—	—	—	1	—
-08	1210	200	800	1219	949	257	790	—	4	—	3	5	24,7
-09	1810	200	1400	1819				—	7	1	4	8	37,9
-10	2410	200	2000	2419				1580	10	2	5	11	51,0
-11	3010	200	2600	3019				2370	13	3	6	14	64,2
-12	3610	200	3200	3619				3160	16	4	7	17	77,4
-13	4210	200	3800	4219				3950	19	5	8	20	90,6

Формат	Зона	Поз.	Обозначение	Наименование	Кол.	Примечание
				<u>Документация</u>		
			1.450.3-3.2 1.2.1.5.2.0 СВ	Сборочный чертеж		

Формат	Зона	Для исполнения с порядковым номером	Обозначение	Кол.	Примечание
			<u>Переменные данные</u>		
			<u>Детали</u>		
			Поз.1 Ребро		
А4	-01		1.450.3-3.2 1.2.1.1.1.1	2	
	-08		-01	2	
	-02		1.450.3-3.2 1.2.1.1.1.1	3	
	-09		-01	3	
	-03		1.450.3-3.2 1.2.1.1.1.1	4	
	-10		-01	4	
	-04		1.450.3-3.2 1.2.1.1.1.1	5	
	-11		-01	5	

1.450.3-3.2 1.2.1.5.2.0

Косоур

Утв. Кошкинов
Н.конта Чиркова
Рук. пр. Ефимов
Провер. Агапова
Разраб. Лукьяненко

Стадия Лист Листов
Р 1 4

Тип прослецилегконструкция

Косоур, Трасса, Формат А4

Формат	Зона	Для исполнения с порядковым номером	Обозначение	Кол.	Примечание
			Поз.1 Ребро		
А4	-05		1.450.3-3.2 1.2.1.1.1.1	6	
	-12		-01	6	
	-06		1.450.3-3.2 1.2.1.1.1.1	7	
	-13		-01	7	
			Поз.2 Планка опорная		
А4	-00...-06		1.450.3-3.2 1.2.1.1.1.2		
	-07...-13		-01		
			Поз.3 Косоур		
А3	-00		1.450.3-3.2 1.2.1.1.2.3	1	
	-01		-01	1	
	-02		-02	1	
	-03		-03	1	
	-04		-04	1	
	-05		-05	1	
	-06		-06	1	
	-07		-07	1	
	-08		-08	1	

1.450.3-3.2 1.2.1.5.2.0

Лист 2

ЦНБ. Подл. Подл. и дата

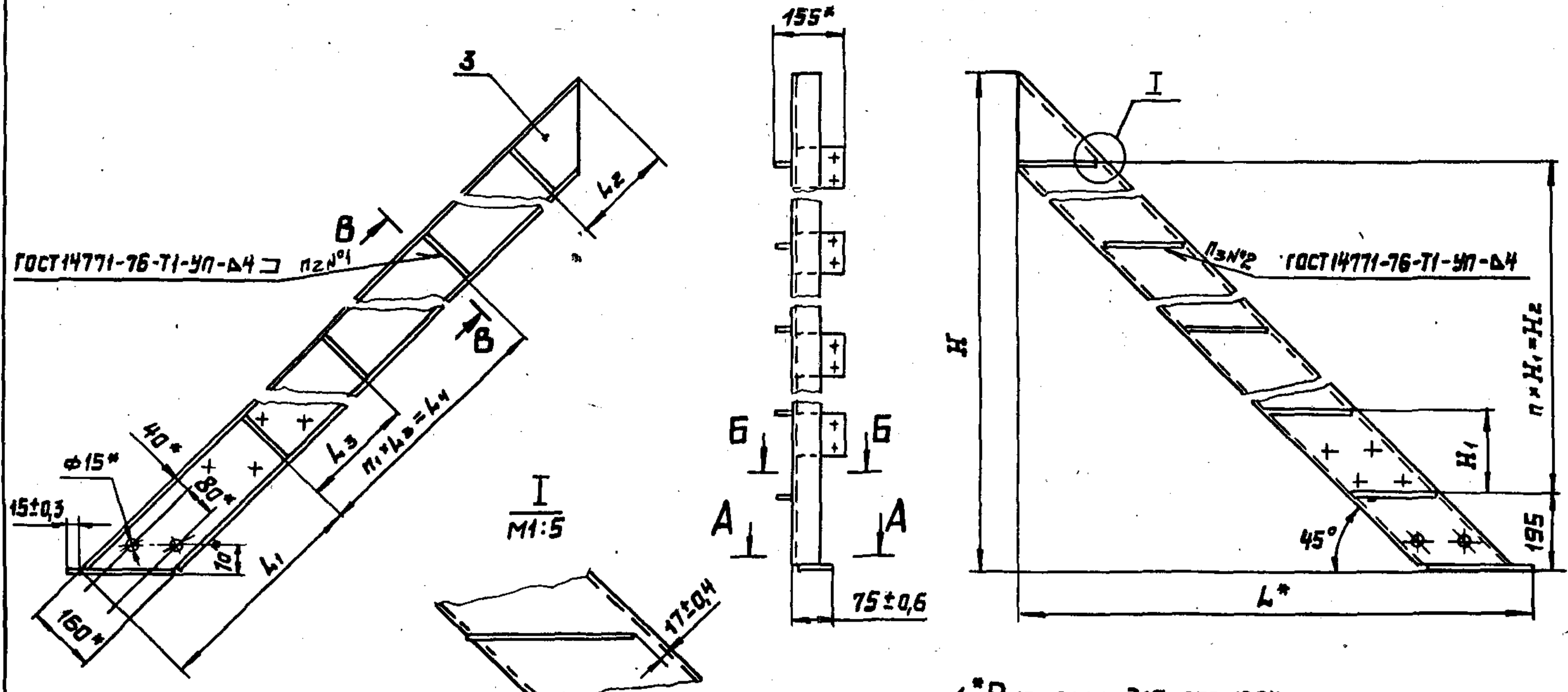
взам. ЦНБ

Косоур, Трасса, Формат А4

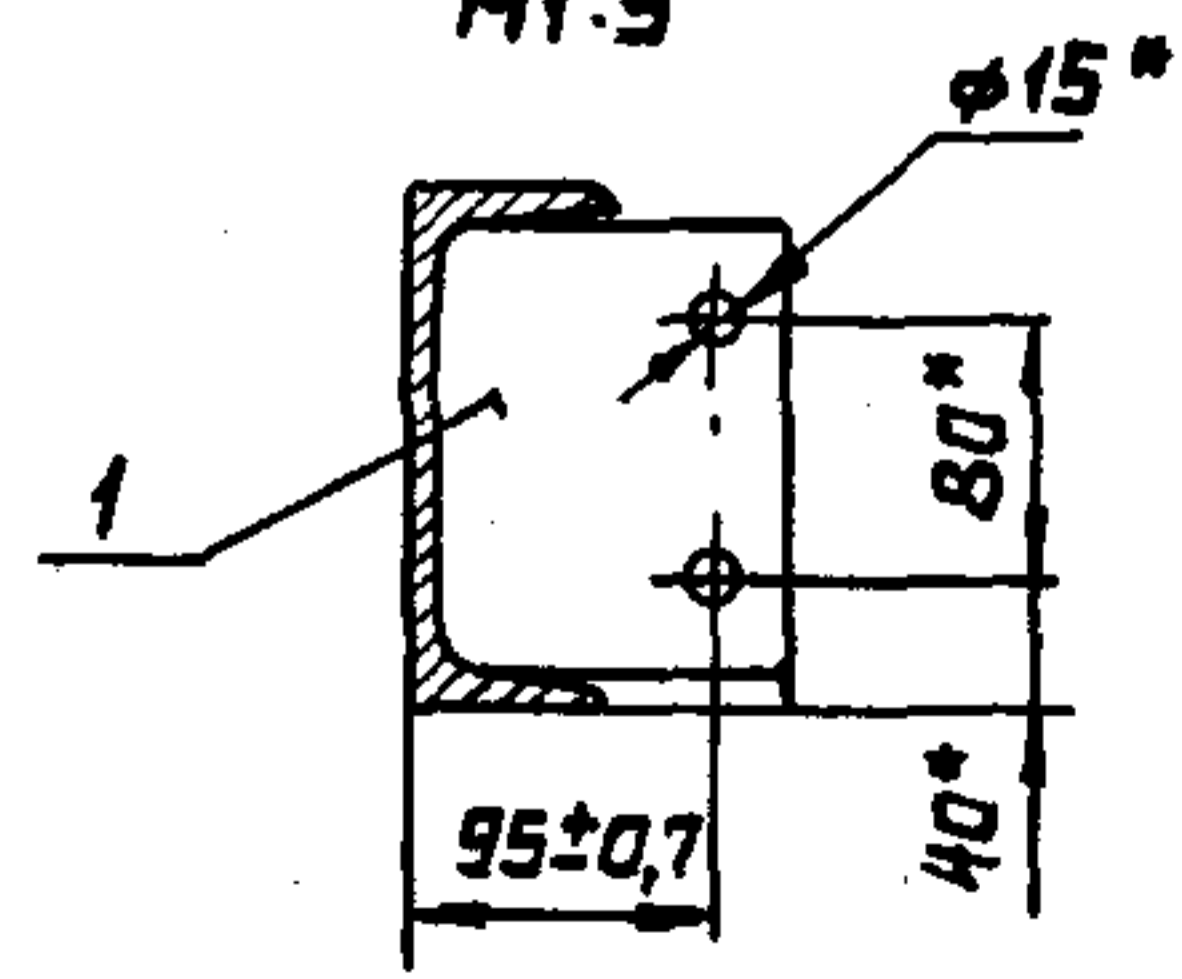
Формат	Зона	Для исполнения ¹ с порядковым номером	Обозначение	Код	Примечание
		Поз.3	Косоур		
A3		-09	1.450.3-3.2 1.2.1.1.2.3 -09	1	
		-10		1	
		-11		1	
		-12		1	
		-13		1	
		Поз.4	Ребро		
		Лист Б-ПН-4 ГОСТ 19903-74			
		В Ст 3 кл 2 ГОСТ 14637-79			
			40B ₇ × 185B ₇		
B4		-00	1.450.3-3.2 1.2.1.5.2.1		
		-01	1.450.3-3.2 1.2.1.5.2.1		
		-02	1.450.3-3.2 1.2.1.5.2.1		
		-03	1.450.3-3.2 1.2.1.5.2.1		
		-04	1.450.3-3.2 1.2.1.5.2.1		
		-05	1.450.3-3.2 1.2.1.5.2.1		
		-06	1.450.3-3.2 1.2.1.5.2.1		
1.450.3-3.2 1.2.1.5.2.0				Лист 3	

ИВ.Л.№подл. Подпись и дата Взам. инв.№

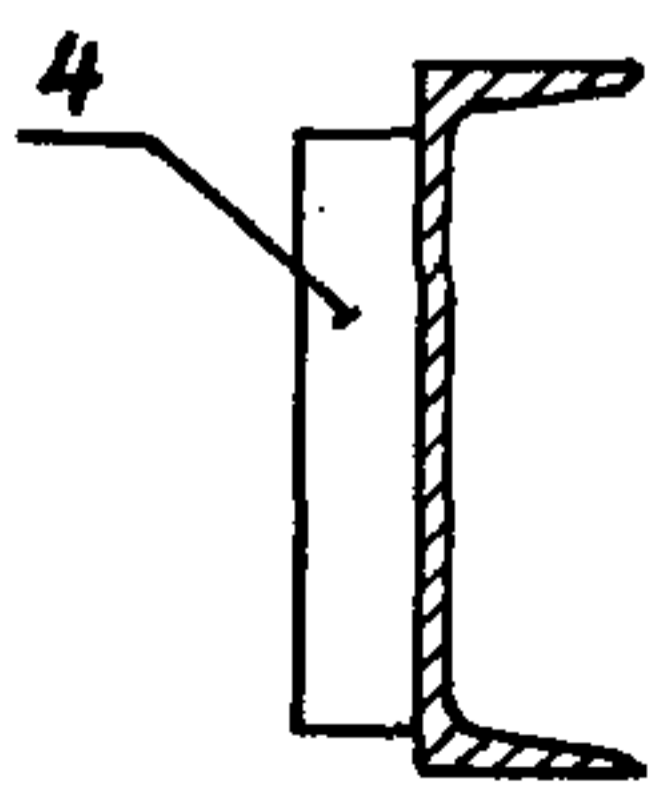
Формат	Зона	Для исполнения ¹ с порядковым номером	Обозначение	Код	Примечание
		Лист	Б-ПН-4 ГОСТ 19903-74		
			В Ст 3 кл 2 ГОСТ 14637-79		
			40B ₇ × 185B ₇		
A4		-07	1.450.3-3.2 1.2.1.5.2.1-01	2	
		-08	1.450.3-3.2 1.2.1.5.2.1-01	5	
		-09	1.450.3-3.2 1.2.1.5.2.1-01	8	
		-10	1.450.3-3.2 1.2.1.5.2.1-01	11	
		-11	1.450.3-3.2 1.2.1.5.2.1-01	14	
		-12	1.450.3-3.2 1.2.1.5.2.1-01	17	
		-13	1.450.3-3.2 1.2.1.5.2.1-01	20	
¹ Основное исполнение, не имеющее порядкового номера, обозначено „00“.					
1.450.3-3.2 1.2.1.5.2.0				Лист 4	



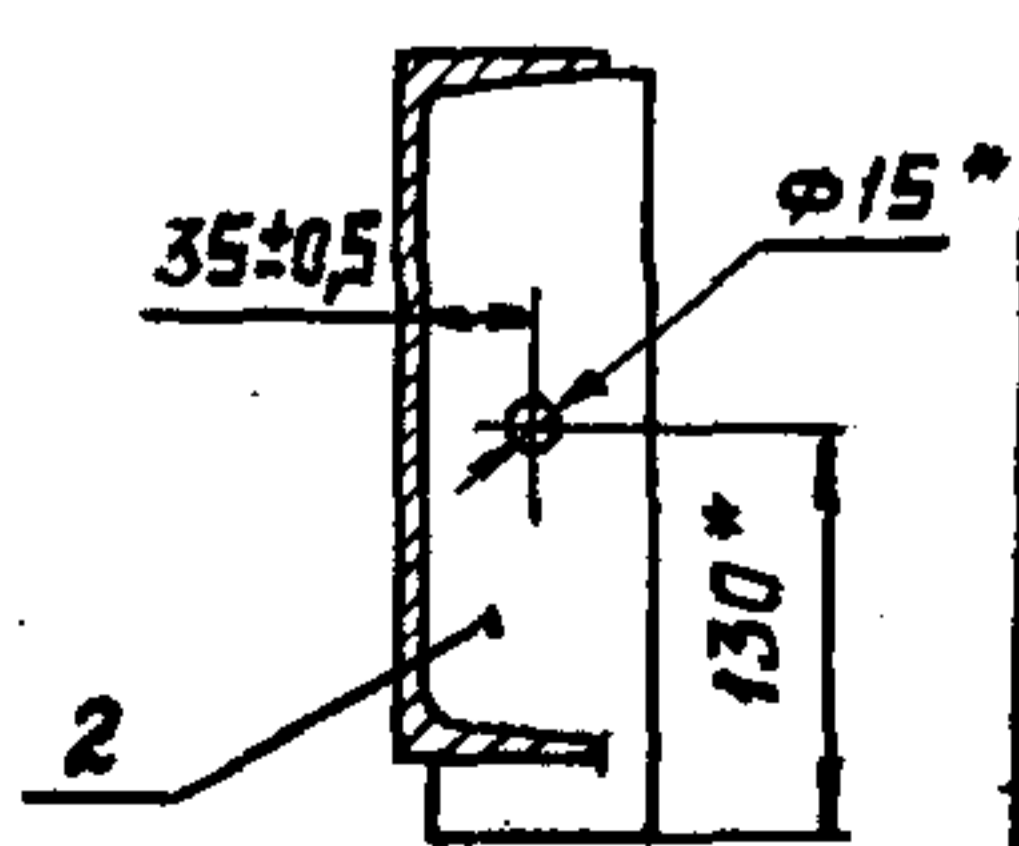
В-В повернута
M1:5



Б-Б
M1:5



А-А
M1:5



- 1.* Размеры для справок.
- 2. Неуказанные предельные отклонения размеров - по 23120-78.

Инв. №-подл. Подпись и дата
 63301.ИИВ.42

		1.450.3-3.2 1.21.5.2.0СБ	
		Косоур	
		Сборочный чертеж	
УТВ.	Кашкинов	28.02.88	
Н.контр.	Попова	28.02.88	
Рук.пр.	Ефимов	28.02.88	
Пров.	Агапова	28.02.88	
Разраб.	Хрисанова	28.02.88	
Стандарт	Масса	Масштаб	
Р	См. табл.	1:10	
Лист 1		Листов 2	
Гипропроектинформационный центр			

Размеры в мм

Обозначение	H	H ₁	H ₂	L*	L ₁	L ₂	L ₃	L ₄	П	П ₁	П ₂	П ₃	Масса, кг
1.450.3-3.2 1.2.1.5.2.0	610	200	—	619	—	—	—	—	1	—	1	2	11,06
-01	1210	200	800	1219			—	—	4	—	3	5	24,7
-02	1810	200	1400	1819				—	7	1	4	8	37,9
-03	2410	200	2000	2419	949	257	790	1580	10	2	5	11	51,0
-04	3010	200	2600	3019				2370	13	3	6	14	64,2
-05	3610	200	3200	3619				3160	16	4	7	17	77,4
-06	4210	200	3800	4219				3950	19	5	8	20	90,6
-07	610	200	—	619	—	—	—	—	1	—	1	2	11,06
-08	1210	200	800	1219			—	—	4	—	3	5	24,7
-09	1810	200	1400	1819				—	7	1	4	8	37,9
-10	2410	200	2000	2419	949	257	790	1580	10	2	5	11	51,0
-11	3010	200	2600	3019				2370	13	3	6	14	64,2
-12	3610	200	3200	3619				3160	16	4	7	17	77,4
-13	4210	200	3800	4219				3950	19	5	8	20	90,6

Формат	Зона	Поз	Обозначение	Наименование	Кол.	Примечание
				<u>Документация</u>		
A3			1.450.3-3.2 1.2.1.6.0.0 СБ	Сборочный чертеж		

Формат	Зона	Для исполнения с порядковым номером	Обозначение	Кол.	Примечание
			<u>Переменные данные</u>		
			<u>Сборочные единицы</u>		
		Поз. 1	Косоур		
A4		-00...-02	1.450.3-3.2 1.2.1.1.1.0	1	
		-03...-05		-01 1	
		-06...-08		-02 1	
		-09...-11		-03 1	
		-12...-14		-04 1	
		-15...-17		-05 1	
		-18...-20		-06 1	
		-21...-23		-07 1	
		-24...-26		-08 1	

1.450.3-3.2 1.2.1.6.0.0

Утв.	Кашкинов	Иванов	22.02.01	Марш лестничный МЛГС 45	Статус	Лист	Листов
Н.контр.	Полосаренко	Иванов	22.02.01		Р	1	9
Рук. пр.	Ефимов	Иванов	22.02.01		Спросил: легконструкция		
Пробер.	Азалаба	Иванов	22.02.01				
Издатель.	Шеткова	Иванов	22.02.01				

Копировал Тарасова

Формат А4

Формат	Зона	Для исполнения с порядковым номером	Обозначение	Кол.	Примечание
		Поз. 1	Косоур		69
A4		-27...-29	1.450.3-3.2 1.2.1.1.1.0-09	1	
		-30...-32		-10 1	
		-33...-35		-11 1	
		-36...-38		-12 1	
		-39...-41		-13 1	
		Поз. 2	Косоур		
A4		-00...-02	1.450.3-3.2 1.2.1.1.2.0	1	
		-03...-05		-01 1	
		-06...-08		-02 1	
		-09...-11		-03 1	
		-12...-14		-04 1	
		-15...-17		-05 1	
		-18...-20		-06 1	
		-21...-23		-07 1	
		-24...-26		-08 1	
		-27...-29		-09 1	
		-30...-32		-10 1	
		-33...-35		-11 1	
		-36...-38		-12 1	
		-39...-41		-13 1	

1.450.3-3.2 1.2.1.6.0.0

Иванов Подп. и дата

Копировал Тарасова

Формат А4

Лист 2

Формат	Зона	Для исполнения с порядковым номером	Обозначение	кол.	Приме- чание
			<u>Детали</u>		
			Поз. 3 Уголок опорный		
A4		-00; -03; -06; -09; -12;			
		-15; -18	1.450.3-3.2 1.2.1.1.0.2	1	
		-01; -04; -07; -10; -13;			
		-16; -19		-01 1	
		-02; -05; -08; -11; -14;			
		-17; -20		-02 1	
		-21; -24; -27; -30; -33;			
		-36; -39		-03 1	
		-22; -25; -28; -31; -33;			
		-35; -37; -39; -40		-04 1	
		-23; -26; -29; -32; -34;			
		-36; -38; -41		-05 1	
			Поз. 4 Скоба		
A4		-00	1.450.3-3.2 1.2.1.6.0.1	8	
		-01		-01 8	
		-02		-02 8	
		-21		-03 8	
		-22		-04 8	
		-23		-05 8	
					Лист
1.450.3-3.2 1.2.1.6.0.0					3

Копировал Тарасова

Формат А4

Формат	Зона	Для исполнения с порядковым номером	Обозначение	кол.	Приме- чание
			Поз. 4 Скоба		70
A4		-03	1.450.3-3.2 1.2.1.6.0.1	20	
		-04		-01 20	
		-05		-02 20	
		-24		-03 20	
		-25		-04 20	
		-26		-05 20	
		-06	1.450.3-3.2 1.2.1.6.0.1	32	
		-07		-01 32	
		-08		-02 32	
		-27		-03 32	
		-28		-04 32	
		-29		-05 32	
		-09	1.450.3-3.2 1.2.1.6.0.1	44	
		-10		-01 44	
		-11		-02 44	
		-30		-03 44	
		-31		-04 44	
		-32		-05 44	
		-12	1.450.3-3.2 1.2.1.6.0.1	56	
		-13		-01 56	
		-14		-02 56	
		-33		-03 56	
		-34		-04 56	
					Лист
1.450.3-3.2 1.2.1.6.0.0					4

Копировал Тарасова

Формат А4

1993-04

Артикул	Зона	Для исполнения / с порядковым номером	Обозначение	Угол	Примечание
		Поз.4	Скоба		
АЧ		-35	1.450.3-3.2 1.2.1.6.0.1-05	56	
		-15	1.450.3-3.2 1.2.1.6.0.1	68	
		-16		-01 68	
		-17		-02 68	
		-36		-03 68	
		-37		-04 68	
		-38		-05 68	
		-18	1.450.3-3.2 1.2.1.6.0.1	80	
		-19		-01 80	
		-20		-02 80	
		-39		-03 80	
		-40		-04 80	
		-41		-05 80	
		Поз.5	Распорки		
			Уголок Б-50x50x3 ГОСТ 8509-72		
			В Ст 3 кл 2 ГОСТ 535-79		
			L=500 B7		
Б4		-00	1.450.3-3.2 1.2.1.6.0.2	2	
		-03	1.450.3-3.2 1.2.1.6.0.2	5	
		-06	1.450.3-3.2 1.2.1.6.0.2	8	
		-09	1.450.3-3.2 1.2.1.6.0.2	11	
		-12	1.450.3-3.2 1.2.1.6.0.2	14	
1.450.3-3.2 1.2.1.6.0.0					ИсТ 5

Артикул	Зона	Для исполнения / с порядковым номером	Обозначение	Угол	Примечание
		Поз.5	Распорки		
			Уголок Б-50x50x3 ГОСТ 8509-72		
			В Ст 3 кл 2 ГОСТ 535-79		
			L=500 B7		
Б4		-15	1.450.3-3.2 1.2.1.6.0.2	17	
		-18	1.450.3-3.2 1.2.1.6.0.2	20	
			L=700 B7		
		-01	1.450.3-3.2 1.2.1.6.0.2-01	2	
		-04	1.450.3-3.2 1.2.1.6.0.2-01	5	
		-07	1.450.3-3.2 1.2.1.6.0.2-01	8	
		-10	1.450.3-3.2 1.2.1.6.0.2-01	11	
		-13	1.450.3-3.2 1.2.1.6.0.2-01	14	
		-16	1.450.3-3.2 1.2.1.6.0.2-01	17	
		-19	1.450.3-3.2 1.2.1.6.0.2-01	20	
			L=900 B7		
		-02	1.450.3-3.2 1.2.1.6.0.2-02	2	
		-05	1.450.3-3.2 1.2.1.6.0.2-02	5	
		-08	1.450.3-3.2 1.2.1.6.0.2-02	8	
		-11	1.450.3-3.2 1.2.1.6.0.2-02	11	
		-14	1.450.3-3.2 1.2.1.6.0.2-02	14	
		-17	1.450.3-3.2 1.2.1.6.0.2-02	17	
		-20	1.450.3-3.2 1.2.1.6.0.2-02	20	
1.450.3-3.2 1.2.1.6.0.0					ИсТ 6

ТМ ВМ ИДСИ
 ВМБ И ОМММТ
 ИДСИ

ИДСИ
 ИДСИ
 ИДСИ

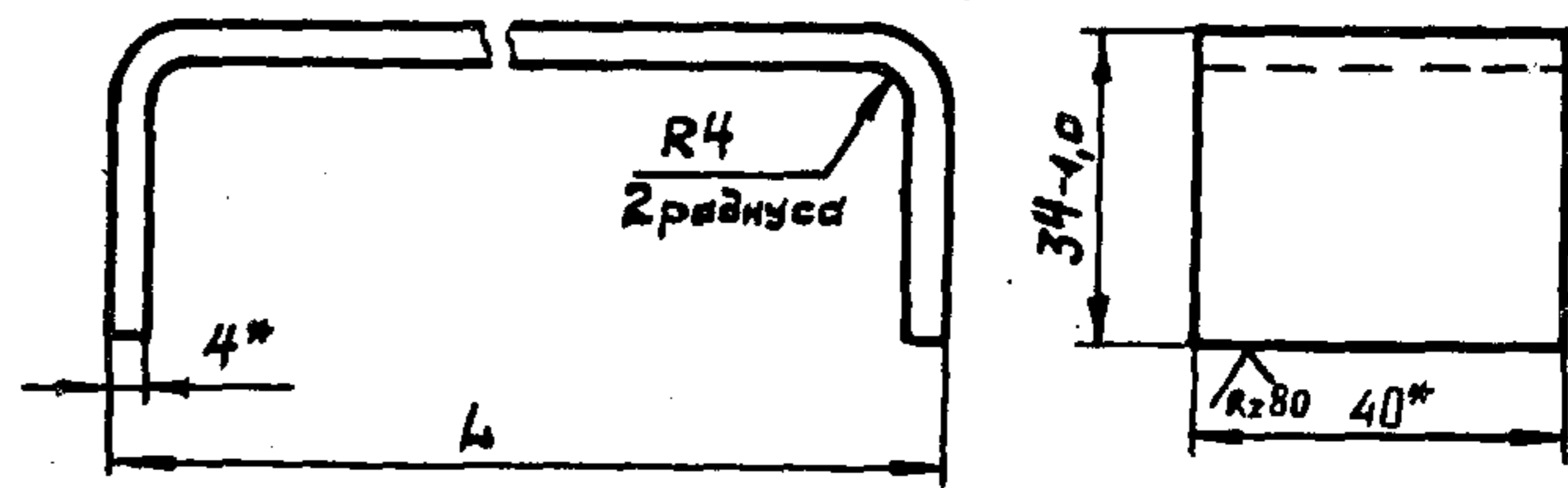
Формат	Зона	Для исполнения с порядковым номером	Обозначение	Кол	Примечание
		Поз.5	Распорки		
			Уголок Б-50×50×3 ГОСТ 8509-72		
			В Ст 3 сп 5 ГОСТ 535-79		
			Л = 500 В7		
Б4	-21		1.450.3-3.2 1.2.1.6.0.2-03	2	
	-24		1.450.3-3.2 1.2.1.6.0.2-03	5	
	-27		1.450.3-3.2 1.2.1.6.0.2-03	8	
	-30		1.450.3-3.2 1.2.1.6.0.2-03	11	
	-33		1.450.3-3.2 1.2.1.6.0.2-03	14	
	-36		1.450.3-3.2 1.2.1.6.0.2-03	17	
	-39		1.450.3-3.2 1.2.1.6.0.2-03	20	
			Л = 700 В7		
	-22		1.450.3-3.2 1.2.1.6.0.2-04	2	
	-25		1.450.3-3.2 1.2.1.6.0.2-04	5	
	-28		1.450.3-3.2 1.2.1.6.0.2-04	8	
	-31		1.450.3-3.2 1.2.1.6.0.2-04	11	
	-34		1.450.3-3.2 1.2.1.6.0.2-04	14	
	-37		1.450.3-3.2 1.2.1.6.0.2-04	17	
	-40		1.450.3-3.2 1.2.1.6.0.2-04	20	
			Л = 900 В7		
	-23		1.450.3-3.2 1.2.1.6.0.2-05	2	
	-26		1.450.3-3.2 1.2.1.6.0.2-05	5	
	-29		1.450.3-3.2 1.2.1.6.0.2-05	8	
	-32		1.450.3-3.2 1.2.1.6.0.2-05	11	
1.450.3-3.2 1.2.1.6.0.0				Лист	7

Формат	Зона	Для исполнения с порядковым номером	Обозначение	Кол	Примечание
		Поз.5	Распорки		4d
			Уголок Б-50×50×3 ГОСТ 8509-72		
			В Ст 3 сп 5 ГОСТ 535-79		
			Л = 900 В7		
Б4	-35		1.450.3-3.2 1.2.1.6.0.2-05	14	
	-38		1.450.3-3.2 1.2.1.6.0.2-05	17	
	-41		1.450.3-3.2 1.2.1.6.0.2-05	20	
		Поз.6	Планки		
			Полоса Б-2 4×40 ГОСТ 103-76		
			В Ст 3 кл 2 ГОСТ 535-79		
			Л = 150 В7		
Б4	-01; -02		1.450.3-3.2 1.2.1.6.0.3	2	
	-04; -05		1.450.3-3.2 1.2.1.6.0.3	5	
	-07; -08		1.450.3-3.2 1.2.1.6.0.3	8	
	-10; -11		1.450.3-3.2 1.2.1.6.0.3	11	
	-13; -14		1.450.3-3.2 1.2.1.6.0.3	14	
	-16; -17		1.450.3-3.2 1.2.1.6.0.3	17	
	-19; -20		1.450.3-3.2 1.2.1.6.0.3	20	
			Полоса Б-2 4×40 ГОСТ 103-76		
			В Ст 3 сп 5 ГОСТ 535-79		
			Л = 150 В7		
	-22; -23;		1.450.3-3.2 1.2.1.6.0.3-01	2	
	-25; -26;		1.450.3-3.2 1.2.1.6.0.3-01	5	
1.450.3-3.2 1.2.1.6.0.0				Лист	8

Инв. № подл. Подпись и дата Взам. инв. №

Формат	Зона	Для исполнения ¹ с порядковым номером	Обозначение	Кол.	Примечание
			Поз. Б Планки		
			Полоса Б-2 4x40 ГОСТ 103-76		
			В Ст 3сп5 ГОСТ 535-79		
			l = 150 В 7		
Б4		-28;-29	1.450.3-3.2 1.2.1.6.0.3-01	8	
		-31;-32	1.450.3-3.2 1.2.1.6.0.3-01	11	
		-34;-35	1.450.3-3.2 1.2.1.6.0.3-01	14	
		-37;-38	1.450.3-3.2 1.2.1.6.0.3-01	17	
		-40;-41	1.450.3-3.2 1.2.1.6.0.3-01	20	
		¹ Основное исполнение, не имеющее порядкового номера, обозначено "00"			

1.450.3-3.2 1.2.1.6.0.0 Лист 9



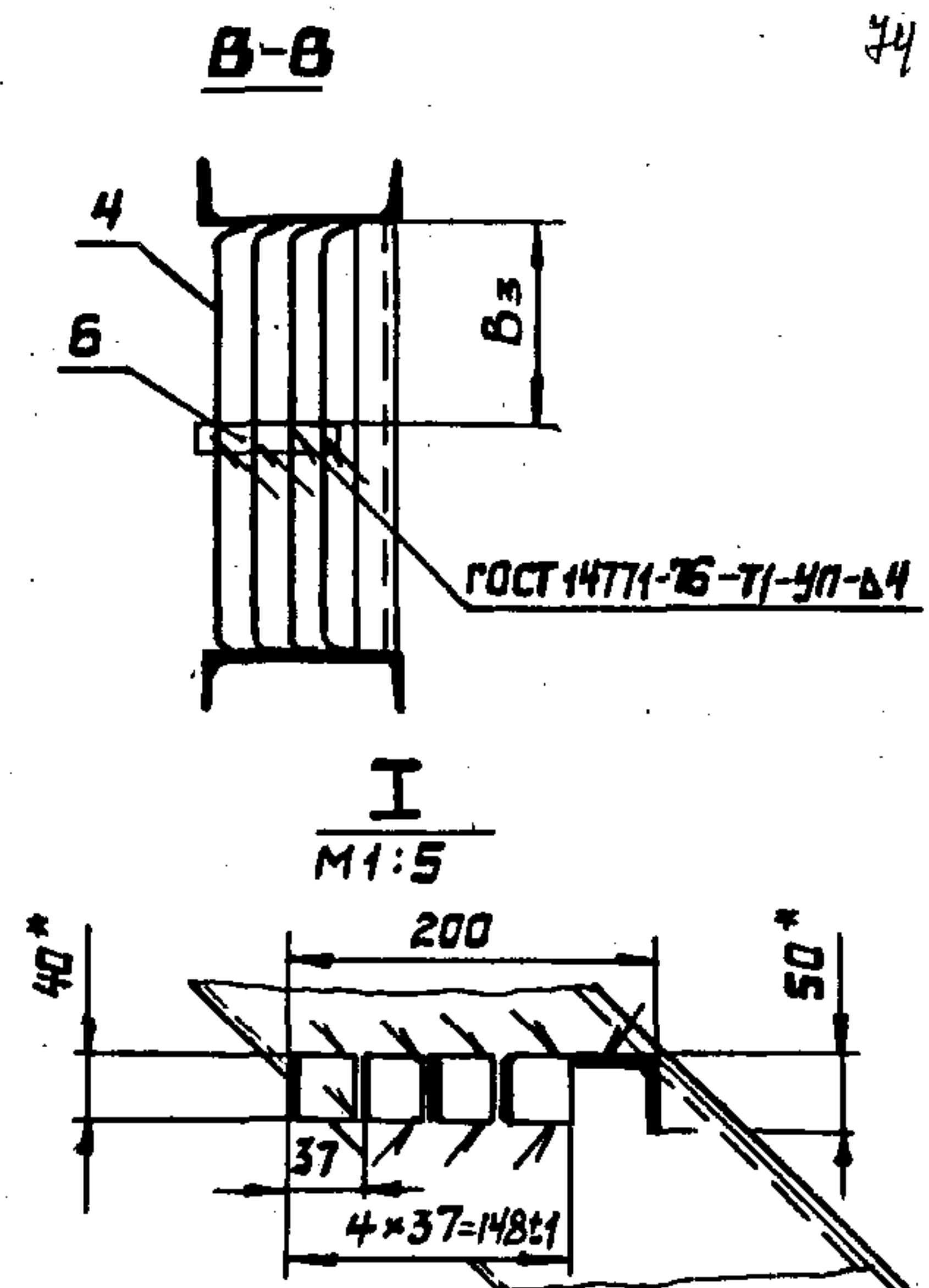
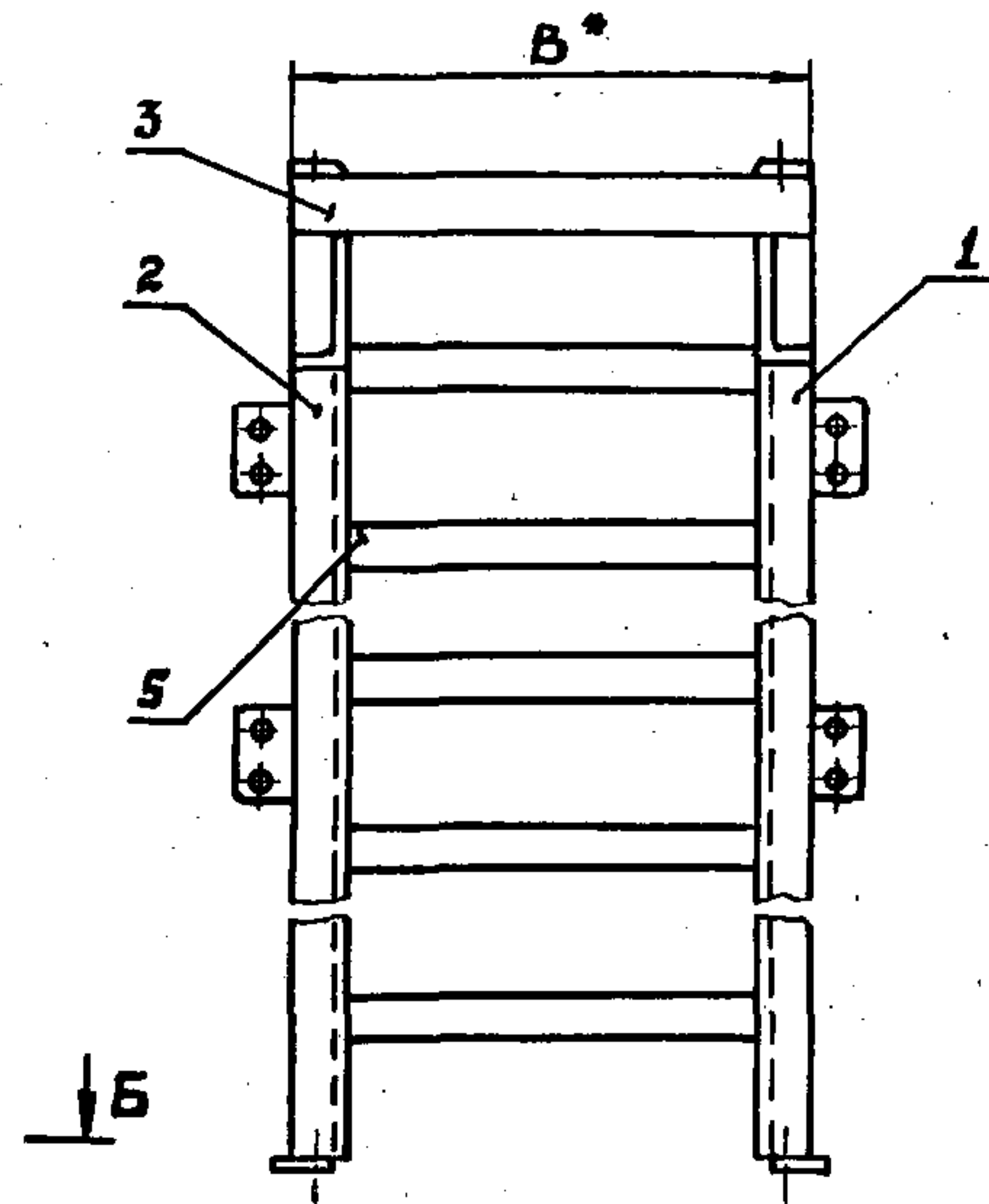
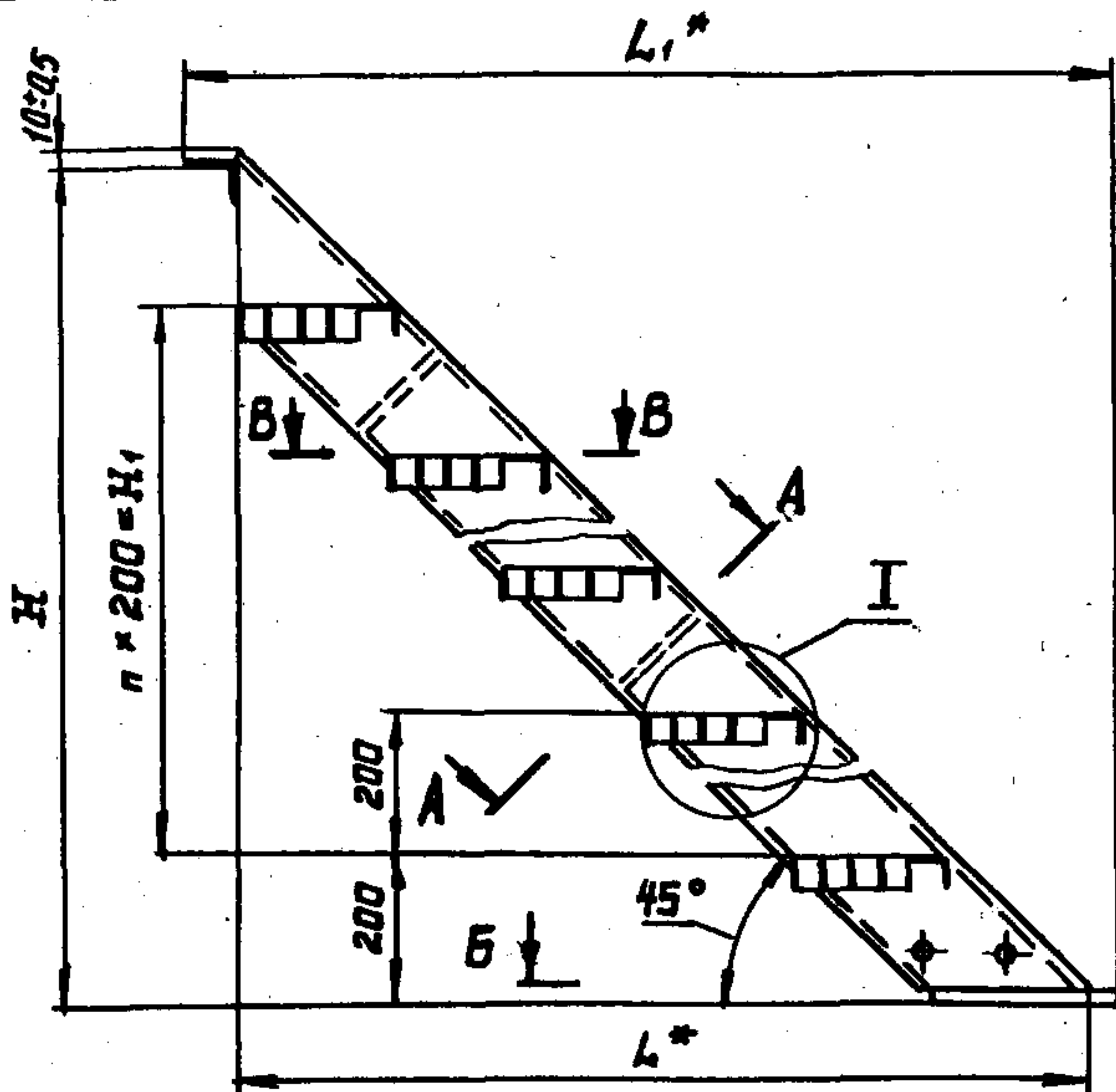
Обозначение	l, мм	Материал	Масса, кг
1.450.3-3.2 1.2.1.6.0.1	500-2,0	Полоса Б-24x40 ГОСТ 103-76	0,7
-01	700-2,0	В Ст 3сп5 ГОСТ 535-79	1,0
-02	900-2,0		1,2
-03	500-2,0	Полоса Б-24x40 ГОСТ 103-76	0,7
-04	700-2,0	В Ст 3сп5 ГОСТ 535-79	1,0
-05	900-2,0*		1,2

* Размеры для справок.

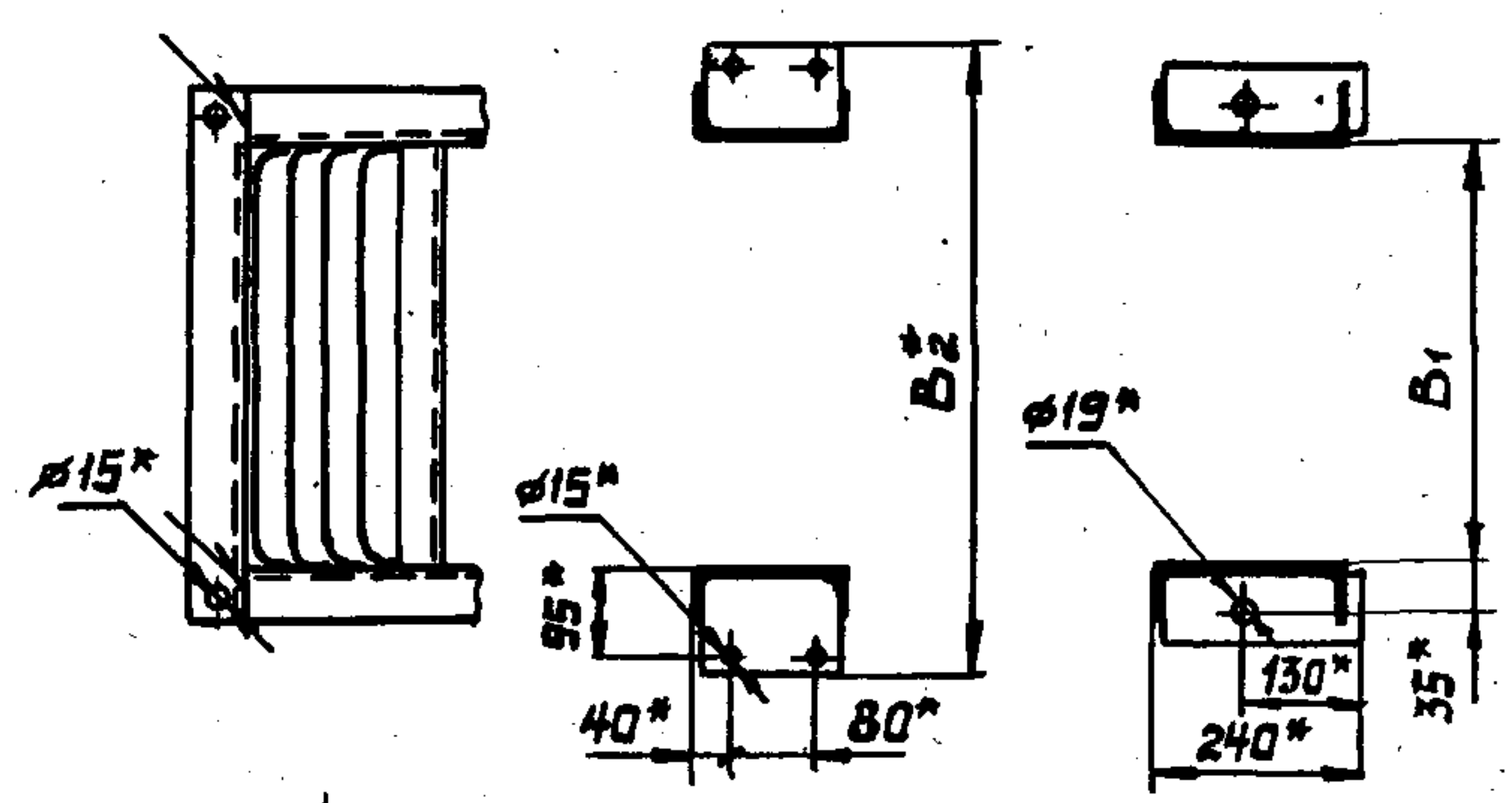
Инв. № табл.	Подпись и дата	Взят. инв. №	1.450.3-3.2 1.2.1.6.0.1		
			Стандия	Масса	Масштаб
			Р	См. табл.	1:1
			Лист	Листов 1	
			См. таблицу		
			Гиперспектральный		

Исполн. Пономаренко
 Рук. пр. Ефимов
 Пров. Агапова
 Разраб. Иванова

Лист 21.02.81
 Лист 21.02.81
 Лист 21.02.81
 Лист 21.02.81



A-A B-B



1. *Размеры для справок.
2. Неуказанные предельные отклонения размеров по ГОСТ 23120-78.
3. Покрытие: Грунтовка ГФ-021 ТУ6-10-1642-77, У.6/1 (для исполнений -00...-20) или ГФ-017 ОСТ 6-10-428-79, У.6/1 (для исполнений -00...-20) или ГФ-017 ОСТ 6-10-428-79, У.6/1 (для исполнений -21-41). эмаль ПФ-133, серая, ГОСТ 926-63, У.6/1, два слоя.
4. Маркировку выполнять по ГОСТ 23120-78.

Таблицу исполнений см. на листе 2.

				1.450.3-3.2 1.2.1.6.0.0СБ		
				Марш лестничный		
				МЛГС 45		
				Сборочный чертеж		
Утв.	Кашкин	Мельник	22.02.81	Стадия	Масштаб	Масштаб
И.контр.	Пономаренко	Ефимов	22.02.81	Р	См. табл.	1:10
Рук.пр.	Ефимов	Мельник	22.02.81	Лист 1	Листов 2	
Пров.	Агипова	Мельник	22.02.81	Гипроспецконструкция		
Разроб.	Мельников	Мельник	22.02.81			

Размеры в мм

Обозначение	Марка	Обозначение	Марка	H*	H1	B*	B1	B2*	B3	L*	L1*	n	Масса, кг
1.450.3-3.2 1.2.1.6.00	МЛГС 45-6.6	1.450.3-3.2 1.2.1.6.0.0-21	МЛГС 45-6.6С			628	500	—	—				33,7
-01	МЛГС 45-6.8	-22	МЛГС 45-6.8С	600	200	828	700	—	330	605	694	1	38,9
-02	МЛГС 45-6.10	-23	МЛГС 45-6.10С			1028	900	—	430				42,9
-03	МЛГС 45-12.6	-24	МЛГС 45-12.6С			628	500	730	—				71,9
-04	МЛГС 45-12.8	-25	МЛГС 45-12.8С	1200	800	828	700	930	330	1205	1294	4	82,6
-05	МЛГС 45-12.10	-26	МЛГС 45-12.10С			1028	900	1130	430				90,4
-06	МЛГС 45-18.6	-27	МЛГС 45-18.6С			628	500	730	—				109,1
-07	МЛГС 45-18.8	-28	МЛГС 45-18.8С	1800	1400	828	700	930	330	1805	1894	7	125,4
-08	МЛГС 45-18.10	-29	МЛГС 45-18.10С			1028	900	1130	430				137,1
-09	МЛГС 45-24.6	-30	МЛГС 45-24.6С			628	500	730	—				142,0
-10	МЛГС 45-24.8	-31	МЛГС 45-24.8С	2400	2000	828	700	930	330	2405	2494	10	168,3
-11	МЛГС 45-24.10	-32	МЛГС 45-24.10С			1028	900	1130	430				183,8
-12	МЛГС 45-30.6	-33	МЛГС 45-30.6С			628	500	730	—				183,6
-13	МЛГС 45-30.8	-34	МЛГС 45-30.8С	3000	2600	828	700	930	330	3005	3094	13	241,1
-14	МЛГС 45-30.10	-35	МЛГС 45-30.10С			1028	900	1130	430				230,5
-15	МЛГС 45-36.6	-36	МЛГС 45-36.6С			628	500	730	—				219,8
-16	МЛГС 45-36.8	-37	МЛГС 45-36.8С	3600	3200	828	700	930	330	3605	3694	16	247,2
-17	МЛГС 45-36.10	-38	МЛГС 45-36.10С			1028	900	1130	430				276,2
-18	МЛГС 45-42.6	-39	МЛГС 45-42.6С			628	500	730	—				258,1
-19	МЛГС 45-42.8	-40	МЛГС 45-42.8С	4200	3800	828	700	930	330	4205	4294	19	296,8
-20	МЛГС 45-42.10	-41	МЛГС 45-42.10С			1028	900	1130	430				323,9

Лит. М. 1001. 1002. 1003. 1004. 1005. 1006. 1007. 1008. 1009. 1010. 1011. 1012. 1013. 1014. 1015. 1016. 1017. 1018. 1019. 1020.

Зона	Поз.	Обозначение	Наименование	Кол.	Примечание
			<u>Документация</u>		
		1450.3-3.2 1.2.2.1.0.0 СБ	Сборочный чертеж		

Зона	Для исполнения с порядковым номером	Обозначение	Кол.	Примечание
		<u>Переменные данные</u>		
		<u>Сборочные единицы</u>		
	Поз.1	Косоур		
	-00;-01	1.450.3-3.2 1.2.2.1.1.0	1	
	-02;-03	-01	1	
	-04;-05	-02	1	
	-06;-07	-03	1	
	-08;-09	-04	1	
	-10;-11	-05	1	
	-12;-13	-06	1	
	-14;-15	-07	1	
	-16;-17	-08	1	

1.450.3-3.2 1.2.2.1.0.0

И.В. Кошкинов	Удобр.	28.01.8	Стадия	Лист	Листов
Инж. Пономаренко	Инж.	28.01.8	Р	1	8
Инж. П.А. Фимов	Инж.	28.01.8	Гипроспецгидроконструкция		
Инж. А.А. Агапова	Инж.	28.01.8			
Инж. Х.А. Хасанова	Инж.	28.01.8			

Марш лестничных МЛГШ 60

Копировала Тарасова Формат А4

Зона	Для исполнения с порядковым номером	Обозначение	Кол.	Примечание
	Поз.1	Косоур		
А4	-18;-19	1.450.3-3.2 1.2.2.1.1.0-09	1	
	-20;-21	-10	1	
	-22;-23	-11	1	
	-24;-25	-12	1	
	-26;-27	-13	1	
	-28;-29	-14	1	
	-30;-31	-15	1	
	-32;-33	-16	1	
	-34;-35	-17	1	
	-36;-37	-18	1	
	-38;-39	-19	1	
	Поз.2	Косоур		
А4	-00;-01	1.450.3-3.2 1.2.2.1.2.0	1	
	-02;-03	-01	1	
	-04;-05	-02	1	
	-06;-07	-03	1	
	-08;-09	-04	1	
	-10;-11	-05	1	
	-12;-13	-06	1	
	-14;-15	-07	1	
	-16;-17	-08	1	
	-18;-19	-09	1	

Шкала под углом и дата взрмива

1.450.3-3.2 1.2.2.1.0.0

Копировала Тарасова Формат А4

Лист 2

Формат	Зона	Для исполнения с порядковым номером	Обозначение	Кол.	Примечание
		Поз. 2	Косоур		
А4		-20;-21	1.450.3-3.2 1.2.2.1.2.0-10	1	
		-22;-23	-11	1	
		-24;-25	-12	1	
		-26;-27	-13	1	
		-28;-29	-14	1	
		-30;-31	-15	1	
		-32;-33	-16	1	
		-34;-35	-17	1	
		-36;-37	-18	1	
		-38;-39	-19	1	
			<u>Детали</u>		
		Поз. 3	Ступень		
А3		-00	1.450.3-3.2 1.2.1.1.0.1	1	
		-01	-01	1	
		-20	-03	1	
		-21	-04	1	
		-02	1.450.3-3.2 1.2.1.1.0.1	3	
		-03	-01	3	
		-22	-03	3	
		-23	-04	3	
		-04	1.450.3-3.2 1.2.1.1.0.1	5	

1.450.3-3.2 1.2.2.1.0.0

Лист
3

Копировал Тарасова

Формат	Зона	Для исполнения с порядковым номером	Обозначение	Кол.	Примечание
		Поз. 3	Ступень		44
А3		-05	1.450.3-3.2 1.2.1.1.0.1-01	5	
		-24	-03	5	
		-25	-04	5	
		-06	1.450.3-3.2 1.2.1.1.0.1	7	
		-07	-01	7	
		-26	-03	7	
		-27	-04	7	
		-08	1.450.3-3.2 1.2.1.1.0.1	9	
		-09	-01	9	
		-28	-03	9	
		-29	-04	9	
		-10	1.450.3-3.2 1.2.1.1.0.1	11	
		-11	-01	11	
		-30	-03	11	
		-31	-04	11	
		-12	1.450.3-3.2 1.2.1.1.0.1	13	
		-13	-01	13	
		-32	-03	13	
		-33	-04	13	
		-14	1.450.3-3.2 1.2.1.1.0.1	15	
		-15	-01	15	
		-34	-03	15	
		-35	-04	15	

1.450.3-3.2 1.2.2.1.0.0

Лист
4

Копировал Тарасова

Инв. № подл. Подпись и дата

Инв. № подл. Подпись и дата

Формат Зона	Для исполнения с порядковым номером	Обозначение	кол.	приме- чание
	Поз. 3	Ступень		
А3	-16	1.450.3-3.2 1.2.1.1.0.1	17	
	-17	-01	17	
	-36	-03	17	
	-37	-04	17	
	-18	1.450.3-3.2 1.2.1.1.0.1	19	
	-19	-01	19	
	-38	-03	19	
	-39	-04	19	
	Поз. 4	Уголок опорный		
А1	-00; -02; -04; -06; -08; -10;			
	-12; -14; -16; -18	1.450.3-3.2 1.2.2.1.0.1	1	
	-01; -03; -05; -07; -09; -11;			
	-13; -15; -17; -19	-01	1	
	-20; -22; -24; -26; -28;			
	-30; -32; -34; -36; -38	-03	1	
	-21; -23; -25; -27; -29;			
	-31; -33; -35; -37; -39	-04	1	

1.450.3-3.2 1.2.2.1.0.0 Лист
5

Копировал Тарасова Формат А4

Формат Зона	Для исполнения с порядковым номером	Обозначение	кол.	приме- чание
		Поз. 5 Связь		48
		<u>Уголок Б-40x40x3 ГОСТ 8509-72</u>		
		В Ст 3 кл 2 ГОСТ 535-79		
		L=640B7		
Б4	-14	1.450.3-3.2 1.2.2.1.0.1	7	
	-16	1.450.3-3.2 1.2.2.1.0.1	8	
	-18	1.450.3-3.2 1.2.2.1.0.1	9	
		L=840B7		
Б4	-15	1.450.3-3.2 1.2.2.1.0.1-01	7	
	-17	1.450.3-3.2 1.2.2.1.0.1-01	8	
	-19	1.450.3-3.2 1.2.2.1.0.1-01	9	
		<u>Уголок Б-40x40x3 ГОСТ 8509-72</u>		
		В Ст 3 кл 5 ГОСТ 535-79		
		L=640B7		
Б4	-34	1.450.3-3.2 1.2.2.1.0.1-02	7	
	-36	1.450.3-3.2 1.2.2.1.0.1-02	8	
	-38	1.450.3-3.2 1.2.2.1.0.1-02	9	
		L=840B7		
	-35	1.450.3-3.2 1.2.2.1.0.1-03	7	
	-37	1.450.3-3.2 1.2.2.1.0.1-03	8	
	-39	1.450.3-3.2 1.2.2.1.0.1-03	9	

Шифр подл. Подл. и дата

1.450.3-3.2 1.2.2.1.0.0 Лист
6

Копировал Тарасова Формат А4
1993/04 79

Формат Зона	Для исполнения с порядковым номером	Обозначение	Кол.	Приме- чание
	<u>Стандартные</u>	<u>изделия</u>		
	Поз. 6 Болт М12х30.	58.019 ГОСТ 7798-70		
	-00;-01;-20;-21		4	
	-04;-05;-24;-25		20	
	-06;-07;-26;-27		28	
	-08;-09;-28;-29		36	
	-10;-11;-30;-31		44	
	-12;-13;-32;-33		52	
	-14;-15;-34;-35		60	
	-16;-17;-36;-37		68	
	-18;-19;-38;-39		76	
	Поз. 7 Гайка	М12.5.019 ГОСТ 5915-70		
	-00;-01;-20;-21		4	
	-02;-03;-22;-23		12	
	-04;-05;-24;-25		20	
	-06;-07;-26;-27		28	
	-08;-09;-28;-29		36	
	-10;-11;-30;-31		44	
	-12;-13;-32;-33		52	
	-14;-15;-34;-35		60	
	-16;-17;-36;-37		68	
	-18;-19;-38;-39		76	

1450.3-3.2 1.2.2.10.0

Лист

7

Копировал Тарасова Формат А4

Формат Зона	Для исполнения с порядковым номером	Обозначение	Кол.	Приме- чание
	Поз. 8 Шайба-12	65Г.019 ГОСТ 6402-70		49
	-00;-01;-20;-21		4	
	-02;-03;-22;-23		12	
	-04;-05;-24;-25		20	
	-06;-07;-26;-27		28	
	-08;-09;-28;-29		36	
	-10;-11;-30;-31		44	
	-12;-13;-32;-33		52	
	-14;-15;-34;-35		60	
	-16;-17;-36;-37		68	
	-18;-19;-38;-39		76	
	Поз. 9 Шайба 12	001.019 ГОСТ 11371-78		
	-00;-01;-20;-21		4	
	-02;-03;-22;-23		12	
	-04;-05;-24;-25		20	
	-06;-07;-26;-27		28	
	-08;-09;-28;-29		36	
	-10;-11;-30;-31		44	
	-12;-13;-32;-33		52	
	-14;-15;-34;-35		60	
	-16;-17;-36;-37		68	
	-18;-19;-38;-39		76	

1450.3-3.2 1.2.2.10.0

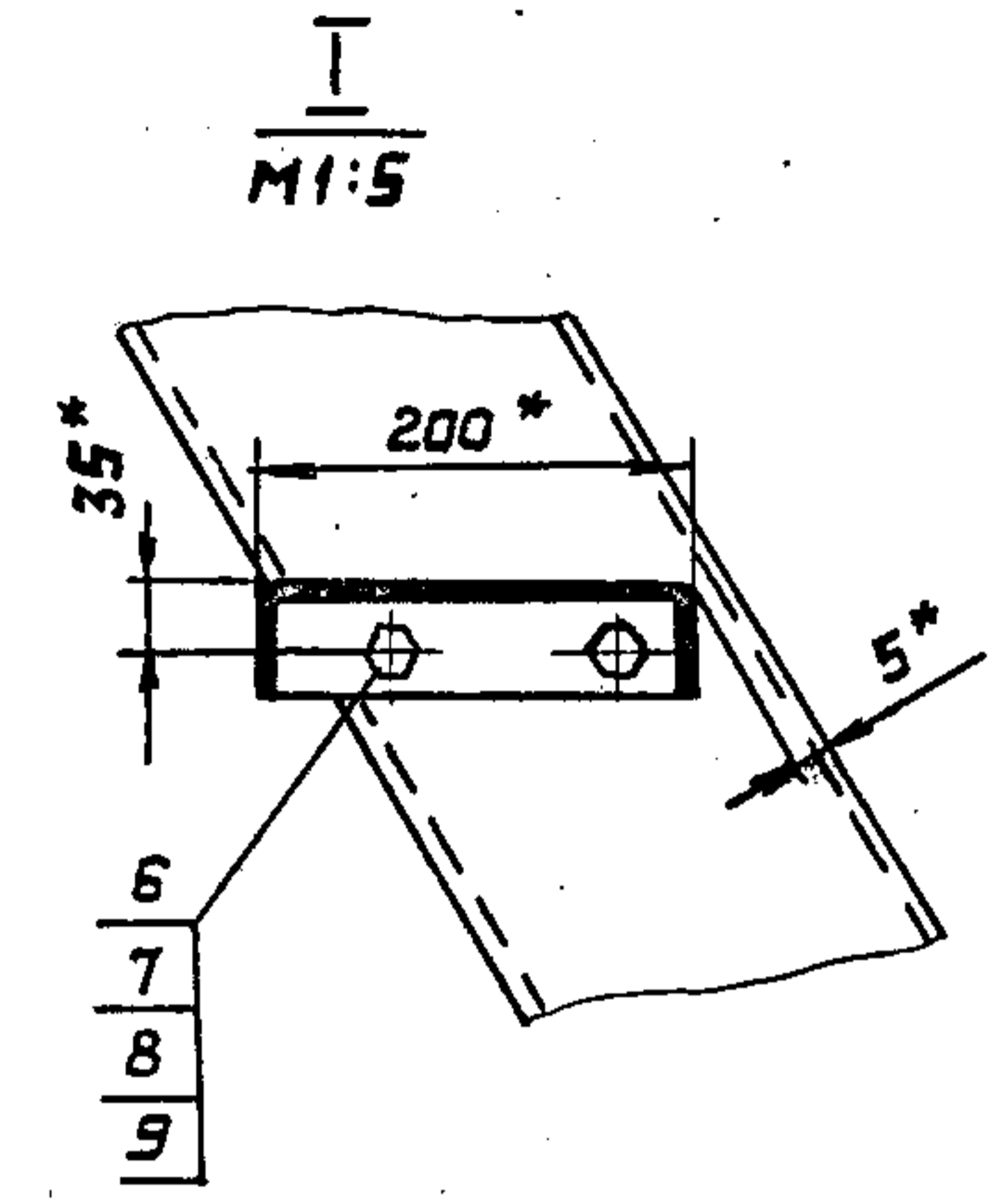
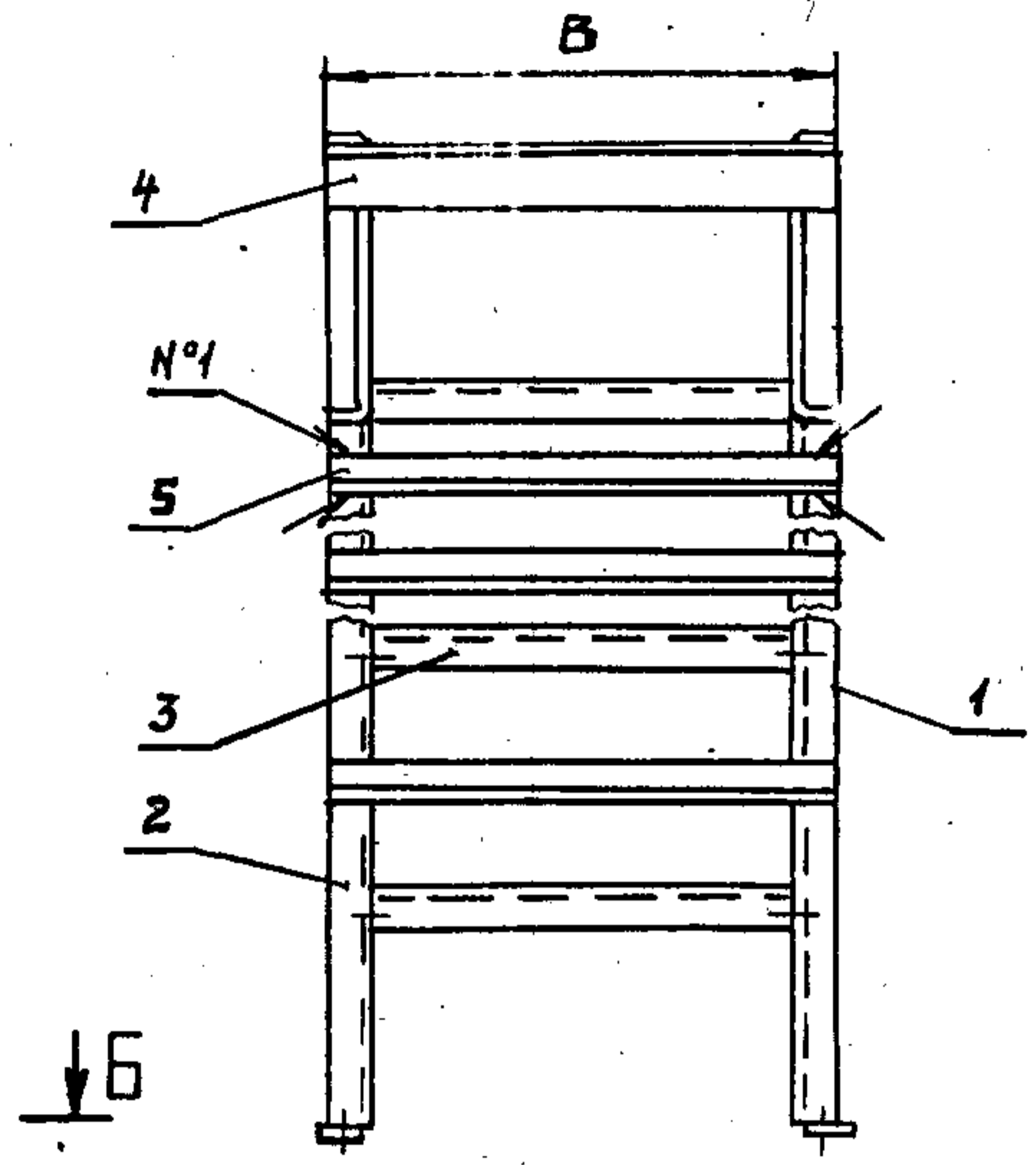
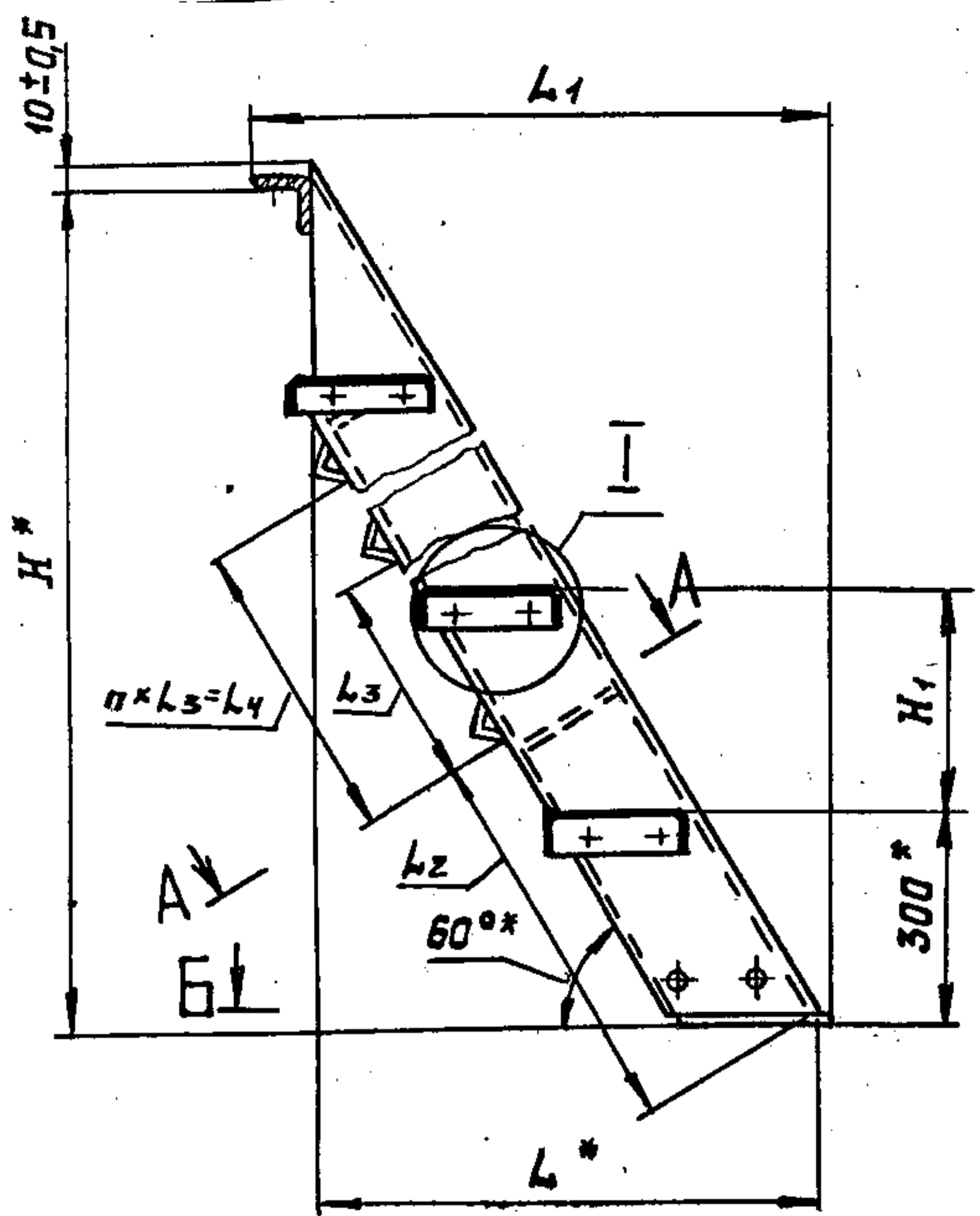
Лист

8

Копировал Тарасова Формат А4

Инв. № подл. Подл. и дата. Взам. инв. №

Инв. № подл. Подл. и дата. Взам. инв. №

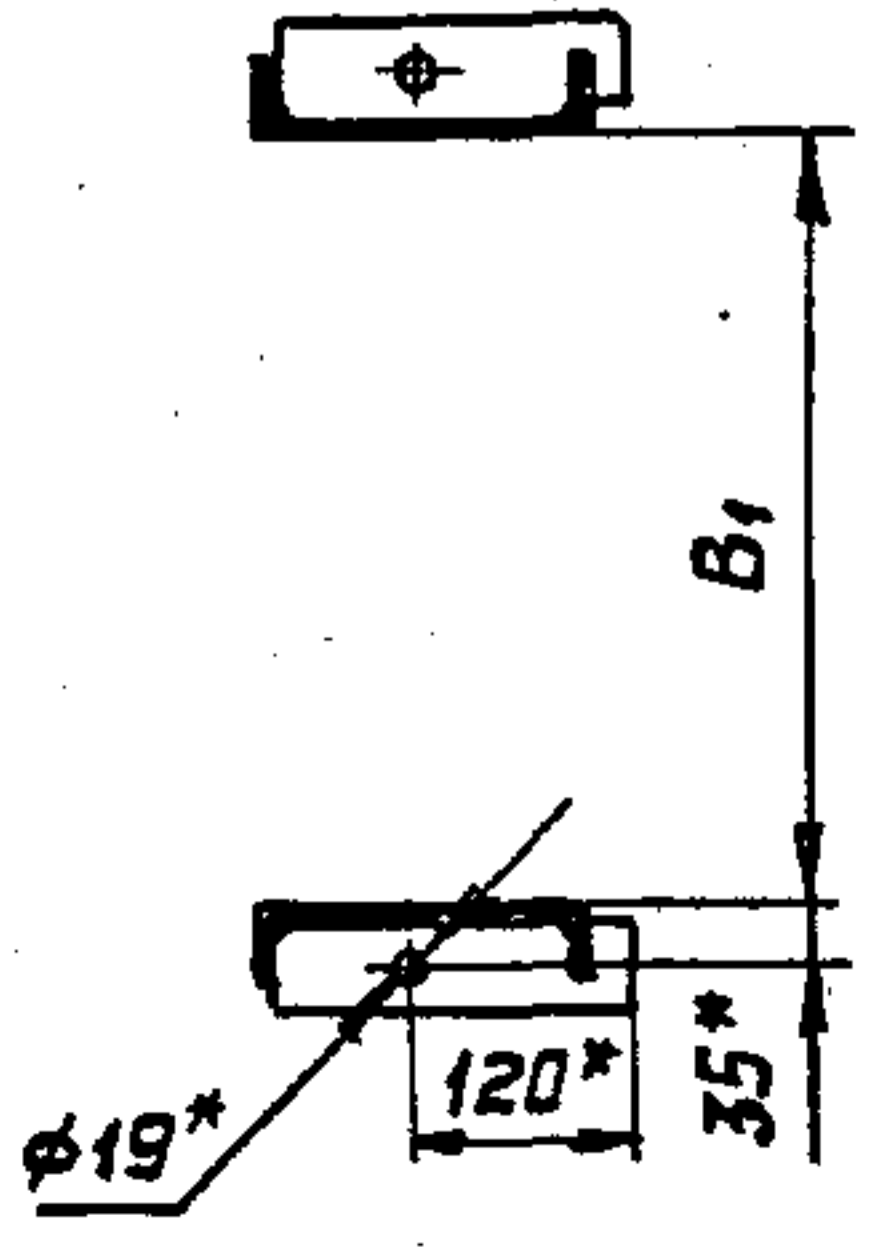
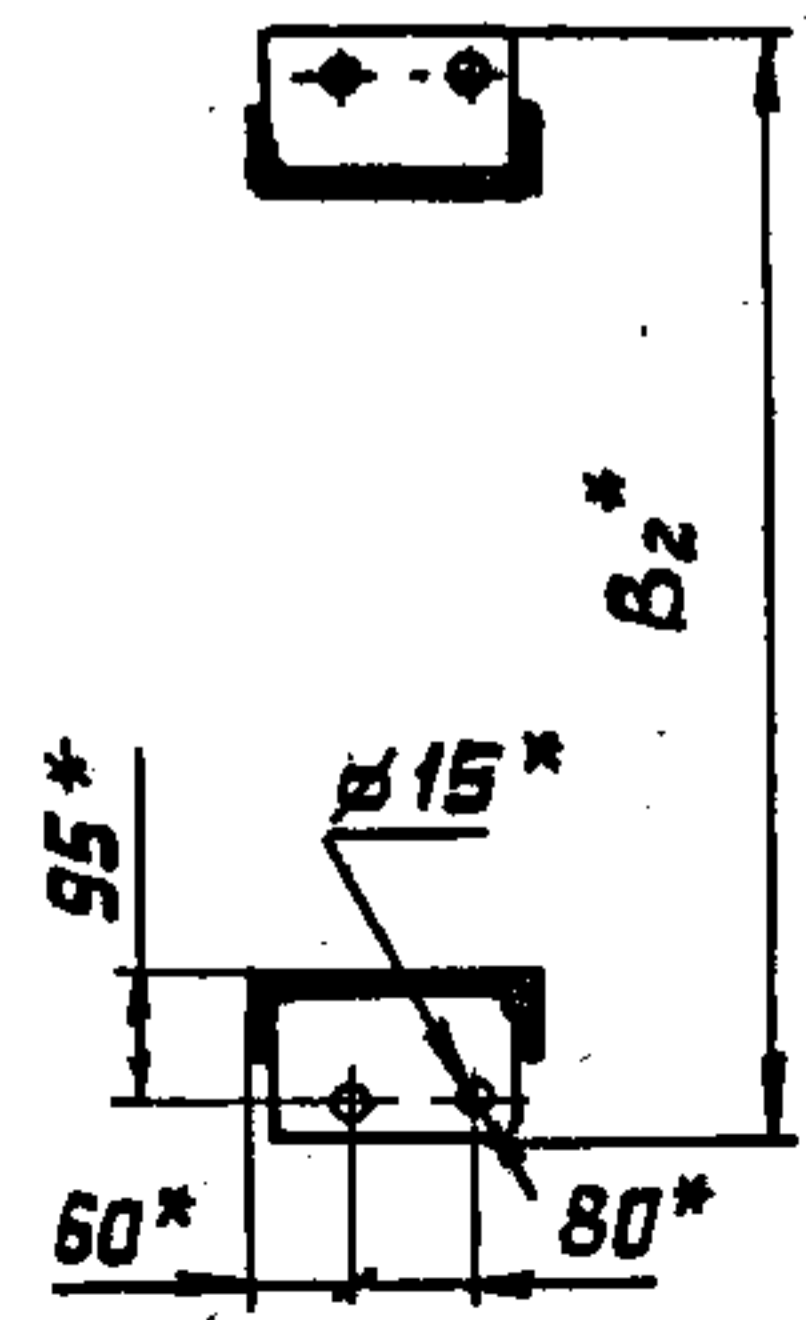
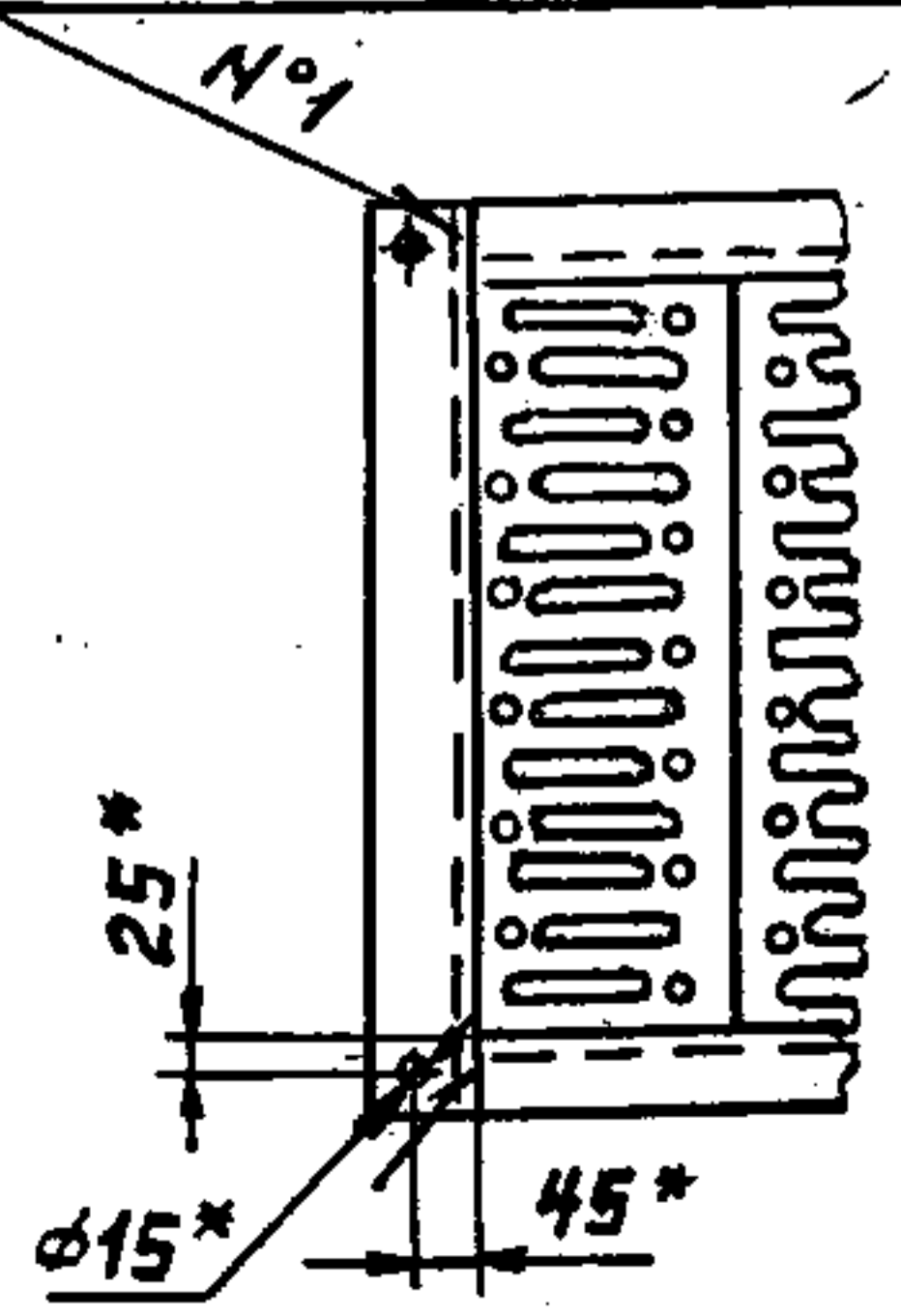


1. * Размеры для справок.
2. Неуказанные предельные отклонения размеров по ГОСТ 23120-78.
3. Покрытие: Грунтовка ГФ-021 ТУ 6-10-1642-77, У. 6/1 (для исполнений -00...-19); ГФ-017 ОСТ 6-10-428-79, У. 6/1 (для исполнений -20...-39), эмаль ПФ-133, серая, ГОСТ 926-82, У. 6/1, два слоя.
4. Маркировку выполнять по ГОСТ 23120-78.

Таблицу исполнений см. на листе 2.

ГОСТ 14771-76-Т1-УП-Д4

А-А повернута Б-Б



1.450.3-3.2 1.2.2.1.0.0 СБ				Стадия	Масштаб
Марш лестничный МЛГШ 60				Р	См. табл. 1:10
Сборочный чертеж				Лист 1	Листов 2
УТВ.	Кашкинов	28.02.81		Гипроспецлегконструкция	
И. контр.	Попова	28.02.81			
Рук.пр.	Ефимов	28.02.81			
Пров.	Агасова	28.02.81			
Разреш.	Борзукова	28.02.81			

Размеры в мм

Обозначение	Марка	Обозначение	Марка	H	H ₁	B	B ₁	B ₂	L	L ₁	L ₂	L ₃	L ₄	n	Масса, кг
1.450.3-32 1.2.2.1.00	МАГШ60-6.6	1.450.3-3.2 1.2.2.1.0.0-20	МАГШ60-6.6С		-	640	500	-			-	-	-	-	24,5
-01	МАГШ60-6.8	-21	МАГШ60-6.8С	600	-	840	700	-	349	439	-	-	-	-	26,8
-02	МАГШ60-12.6	-22	МАГШ60-12.6С			640	500	750			-	-	-	-	54,8
-03	МАГШ60-12.8	-23	МАГШ60-12.8С	1200		840	700	950	695	785	-	-	-	-	58,6
-04	МАГШ60-18.6	-24	МАГШ60-18.6С			640	500	750			-	-	-	-	82,5
-05	МАГШ60-18.8	-25	МАГШ60-18.8С	1800		840	700	950	1042	1132	-	-	-	-	87,8
-06	МАГШ60-24.6	-26	МАГШ60-24.6С			640	500	750			-	-	-	-	111,6
-07	МАГШ60-24.8	-27	МАГШ60-24.8С	2400		840	700	950	1388	1478	-	-	-	-	118,4
-08	МАГШ60-30.6	-28	МАГШ60-30.6С			640	500	750			-	-	-	-	140,5
-09	МАГШ60-30.8	-29	МАГШ60-30.8С	3000	300	840	700	950	1735	1825	-	-	-	-	148,8
-10	МАГШ60-36.6	-30	МАГШ60-36.6С			640	500	750			-	-	-	-	169,6
-11	МАГШ60-36.8	-31	МАГШ60-36.8С	3600		840	700	950	2080	2170	-	-	-	-	179,4
-12	МАГШ60-42.6	-32	МАГШ60-42.6С			640	500	750			-	-	-	-	199,0
-13	МАГШ60-42.8	-33	МАГШ60-42.8С	4200		840	700	950	2426	2516	-	-	-	-	209,8
-14	МАГШ60-48.6	-34	МАГШ60-48.6С			640	500	750			-	-	-	-	236,0
-15	МАГШ60-48.8	-35	МАГШ60-48.8С	4800		840	700	950	2773	2863			4152	6	251,3
-16	МАГШ60-54.6	-36	МАГШ60-54.6С			640	500	750			-	-	-	-	266,0
-17	МАГШ60-54.8	-37	МАГШ60-54.8С	5400		840	700	950	3119	3209	508	692	4844	7	283,3
-18	МАГШ60-60.6	-38	МАГШ60-60.6С			640	500	750			-	-	-	-	296,3
-19	МАГШ60-60.8	-39	МАГШ60-60.8С	6000		840	700	950	3465	3555			5536	8	315,3

Линейные размеры

Формат	Зона	Поз.	Обозначение	Наименование	кол.	примечание
				<u>Документация</u>		
A3			1.450.3-3.2 1.2.2.1.1.0 СБ	Сборочный чертеж		

Формат	Зона	Для исполнения с порядковым номером	Обозначение	кол.	примечание
			<u>Переменные данные</u>		
			<u>Детали</u>		
		Поз.1	Косоур		
A3		-00	1.450.3-3.2 1.2.2.1.1.1	1	
		-01	-01	1	
		-02	-02	1	
		-03	-03	1	
		-04	-04	1	
		-05	-05	1	
		-06	-06	1	
		-07	-07	1	
		-08	-08	1	

1.450.3-3.2 1.2.2.1.1.0		
Чтв. Кошкинов	Март 2002	Студия
И.контр. Пономаренко	Этап 21.02.02	Лист 1
Дук. пр. Ефимов	Этап 21.02.02	Листов 3
Проф. Артапова	Этап 21.02.02	Гипроспецлегконструкция
Проф. Хрисанова	Этап 21.02.02	

Копировал Тарасова Формат А4

Формат	Зона	Для исполнения с порядковым номером	Обозначение	кол.	примечание
		Поз.1	Косоур		
A3		-09	1.450.3-3.2 1.2.2.1.1-09	1	
		-10	-10	1	
		-11	-11	1	
		-12	-12	1	
		-13	-13	1	
		-14	-14	1	
		-15	-15	1	
		-16	-16	1	
		-17	-17	1	
		-18	-18	1	
		-19	-19	1	
		Поз.2	Ребро		
A4		-01; -02	1.450.3-3.2 1.2.2.1.1.2	2	
		-11; -12	1.450.3-3.2 1.2.2.1.1.2-01	2	
		-03	1.450.3-3.2 1.2.2.1.1.2	3	
		-13	-01	3	
		-04	1.450.3-3.2 1.2.2.1.1.2	4	
		-14	-01	4	
		-05	1.450.3-3.2 1.2.2.1.1.2	5	
		-15	-01	5	
		-06	1.450.3-3.2 1.2.2.1.1.2	6	
		-16	-01	6	

Шиб. № подл. Подп. и дата Взам. инв.л.

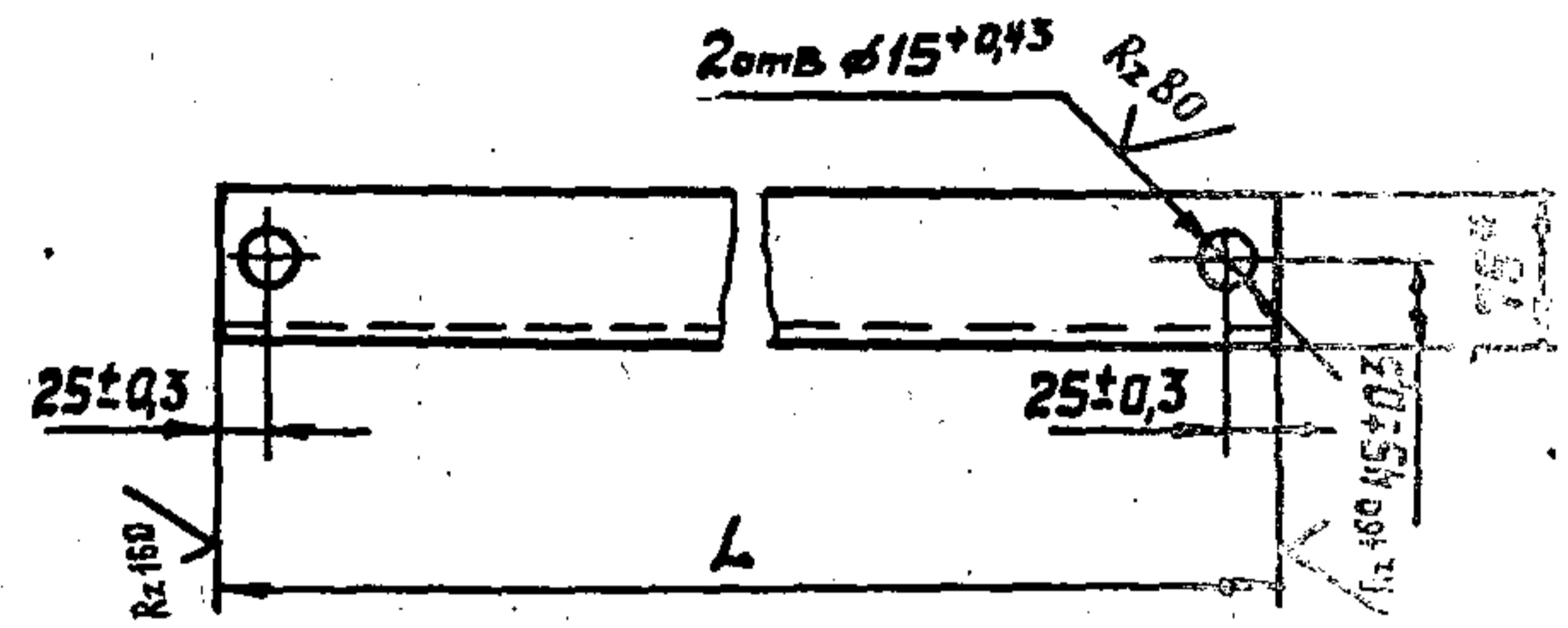
1.450.3-3.2 1.2.2.1.1.0	Лист 2
-------------------------	--------

Копировал Тарасова Формат А4

Фермат	Зона	Для исполнения в порядковом номере	Обозначение	Кол.	Примечание
			Поз.2 Ребро		
А4	-07		1.450.3-3.2 1.2.2.1.1.2	7	
	-17			7	
	-08		1.450.3-3.2 1.2.2.1.1.2	8	
	-18			8	
	-09		1.450.3-3.2 1.2.2.1.1.2	9	
	-19			9	
			Поз.3 Планка опорная		
А4	-00...-09		1.450.3-3.2 1.2.2.1.1.3	1	
	-10...-19			1	

1.450.3-3.2 1.2.2.1.1.0 Лист 3

Имя, подпись, Подпись и дата



Обозначение	Л, мм	Материал	Масса, кг
1.450.3-3.2 1.2.2.1.0.1	640-2,0	УГОЛОК 6-75*75*6 ГОСТ 8509-72	2,110
-01	840-2,2	В Ст 3 кл 2 ГОСТ 535-72	2,001
-02	1040-2,4		2,110
-03	640-2,0	УГОЛОК 6-75*75*6 ГОСТ 8509-72	2,110
-04	840-2,2	В Ст 3 кл 2 ГОСТ 535-72	2,001
-05	1040-2,4		2,110

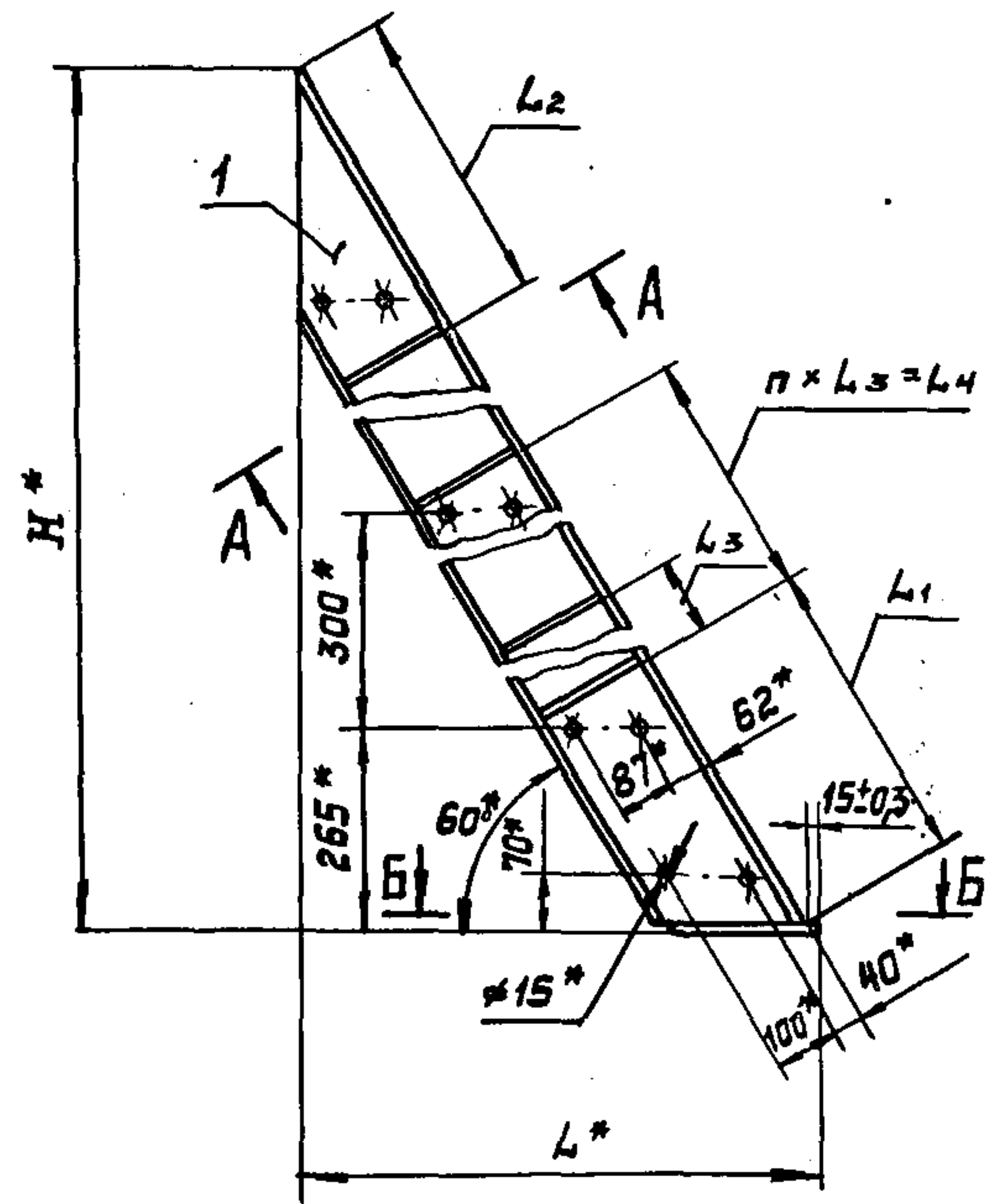
*Размер для справок.

Имя, подпись, Подпись и дата

1.450.3-3.2 1.2.2.1.0.1			Стандарт	Масса	Масштаб
Уголок опорный			Р	Ст. табл.	1:5
См. таблицу			Лист	Листов 1	
УТВ.	Кашкин	27.02.21			
И. КОНТР.	Полочнев	27.02.21			
РУК. ПР.	Ефимов	27.02.21			
ПРОВ.	Агипова	27.02.21			
Разреш.	Барзубова	27.02.21			

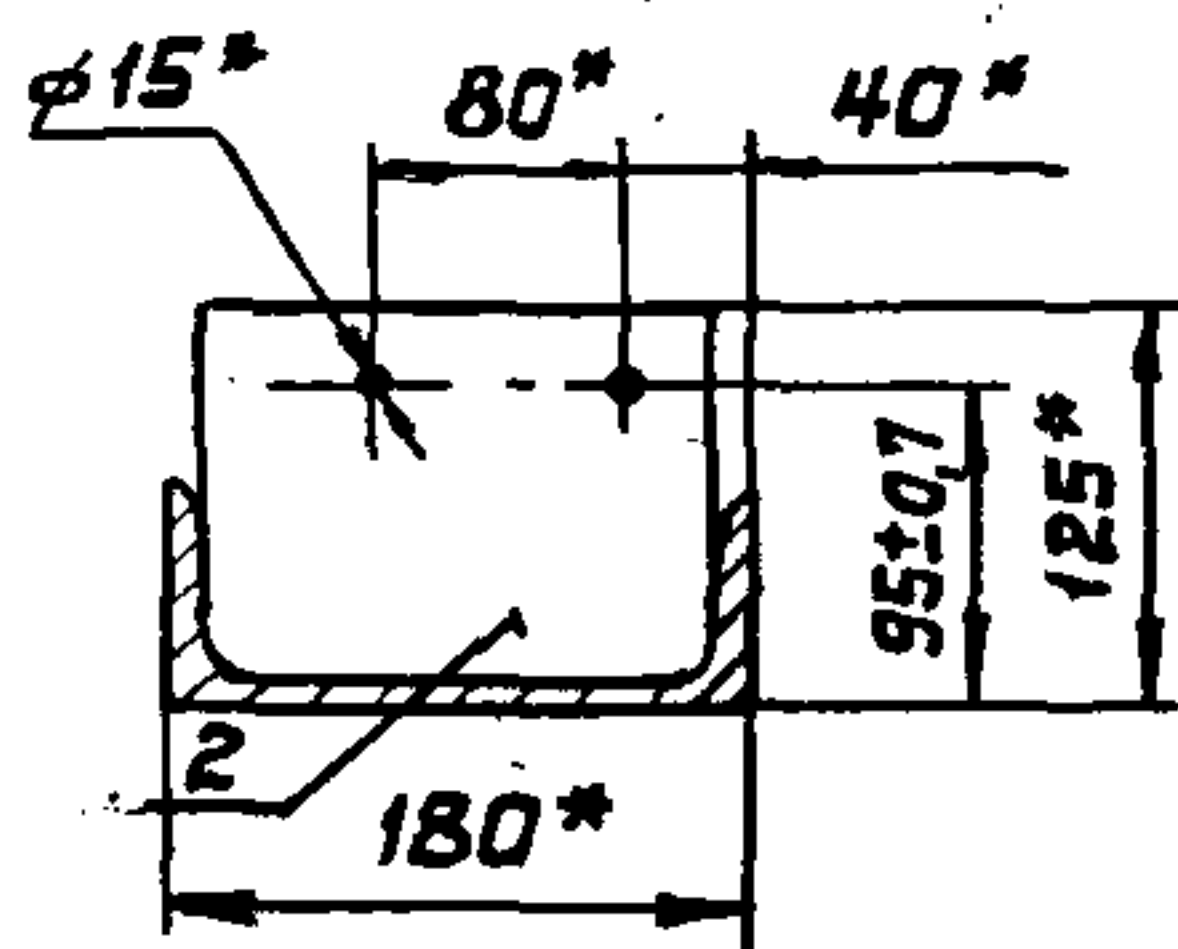
Гипропроектлесконструкция

Размеры в мм 2.

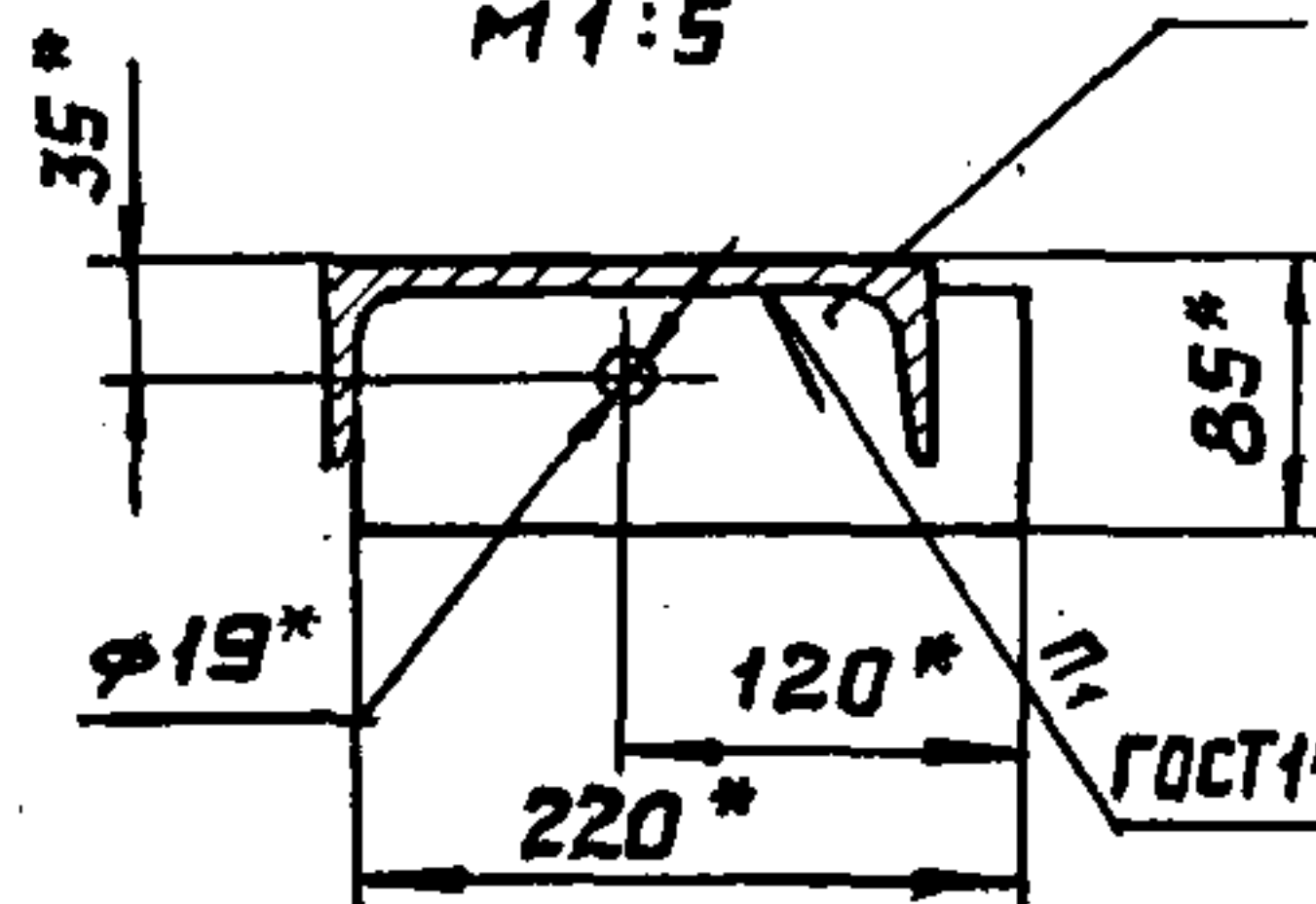


Обозначение	H*	L*	L1	L2	L3	L4	n	n1	Масса, кг
1.450.3-3.2 1.2.2.1.1.0	610	363	—	—	—	—	—	1	8,7
-01	1210	710	916	—	—	—	—	3	21,2
-02	1810	1057	—	—	—	—	—	3	32,4
-03	2410	1403	—	—	—	—	—	4	44,3
-04	3010	1750	—	—	—	1400	2	5	56,1
-05	3610	2095	1096	330	700	2100	3	6	68,0
-06	4210	2441	—	—	—	2800	4	7	79,8
-07	4810	2788	—	—	—	3500	5	8	91,7
-08	5410	3134	—	—	—	4200	6	9	103,5
-09	6010	3480	—	—	—	4900	7	10	115,4
-10	610	363	—	—	—	—	—	1	8,7
-11	1210	710	916	—	—	—	—	3	21,2
-12	1810	1057	—	—	—	—	—	3	32,4
-13	2410	1403	—	—	—	—	—	4	44,3
-14	3010	1750	—	—	—	1400	2	5	56,1
-15	3610	2095	1096	330	700	2100	3	6	68,0
-16	4210	2441	—	—	—	2800	4	7	79,8
-17	4810	2788	—	—	—	3500	5	8	91,7
-18	5410	3134	—	—	—	4200	6	9	103,5
-19	6010	3480	—	—	—	4900	7	10	115,4

A-A повернута
M1:5



B-B
M1:5

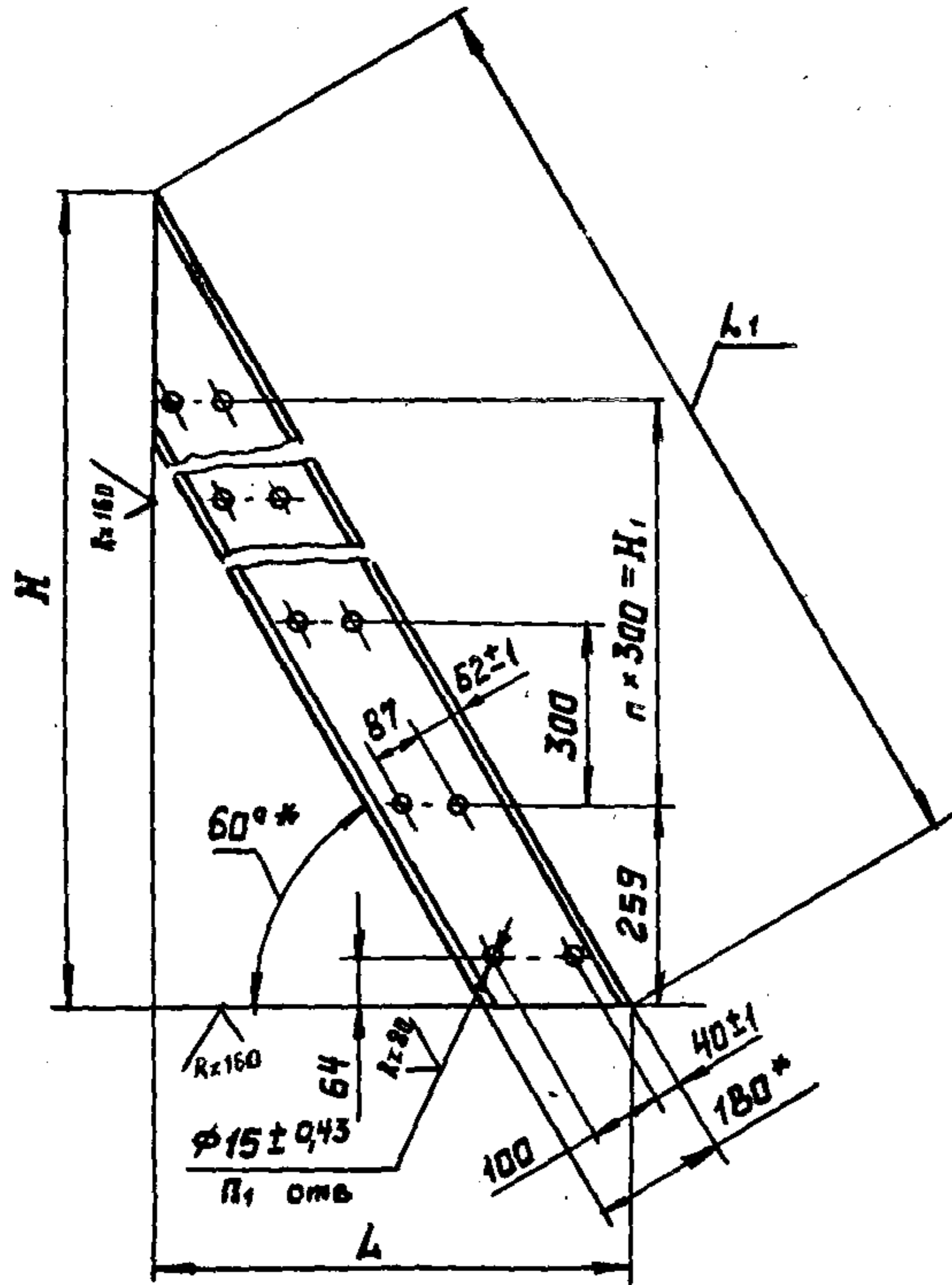


1. * Размеры для справок.

2. Неуказанные предельные отклонения размеров - по ГОСТ 23120-78.

				1.450.3-3.2 1.2.2.1.1.0 СБ			Стадия	Масса	Масштаб
				Косоур			Р	См. табл.	1:10
				Сборочный чертеж			Лист	Листов 1	
УТВ.	Кашкинов	28.02.88							
Н.контр.	Папомаринко	27.02.88							
Руч.пр.	Ефимов	27.02.88							
Проб.	Агапова	27.02.88							
Разраб	Хрисанова	27.02.88							

Размеры в мм



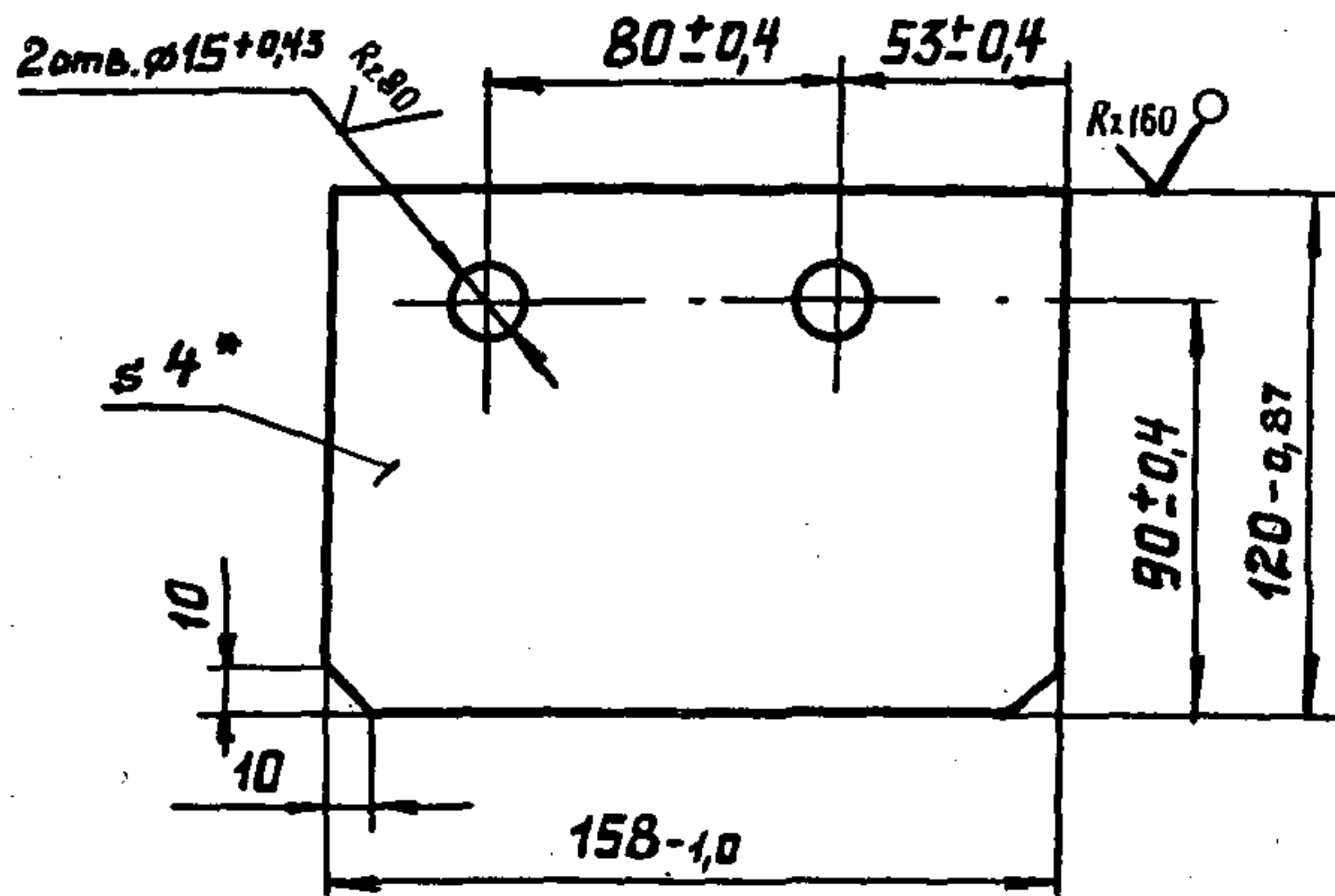
Обозначение	H	H ₁	L	L ₁	n	n ₁	Материал	Масса, кг
1.450.3-3.2 1.2.2.1.1.0	604±0,9	—	349±0,7	696	—	4	Швеллер 18 ГОСТ 8240-72 В Сл 3 кл 2 ГОСТ 535-79	7,88
-01	1204±1,2	600	695±1,0	1392	2	8		19,2
-02	1804±1,5	1200	1042±1,2	2084	4	12		30,46
-03	2404±1,7	1800	1388±1,3	2778	6	16		41,74
-04	3004±2,0	2400	1734±1,5	3470	8	20		53,0
-05	3604±2,2	3000	2080±1,7	4162	10	24		64,24
-06	4204±2,5	3600	2426±1,7	4856	12	28		75,53
-07	4804±2,5	4200	2773±2,0	5548	14	32		86,78
-08	5404±2,7	4800	3119±2,0	6242	16	36		98,06
-09	6004±2,7	5400	3465±2,2	6934	18	40		109,31
-10	604±0,9	—	349±0,7	696	—	4	Швеллер 18 ГОСТ 8240-72 В Сл 3 кл 5 ГОСТ 535-79	7,88
-11	1204±1,2	600	695±1,0	1392	2	8		19,2
-12	1804±1,5	1200	1042±1,2	2084	4	12		30,46
-13	2404±1,7	1800	1388±1,3	2778	6	16		41,74
-14	3004±2,0	2400	1734±1,5	3470	8	20		53,0
-15	3604±2,2	3000	2080±1,7	4162	10	24		64,24
-16	4204±2,5	3600	2426±1,7	4856	12	28		75,53
-17	4804±2,5	4200	2773±2,0	5548	14	32		86,78
-18	5404±2,7	4800	3119±2,0	6242	16	36		98,06
-19	6004±2,7	5400	3465±2,2	6934	18	40		109,31

- * Размер для справок
- Неуказанные предельные отклонения размеров - по ГОСТ 23120-78.

ИМБ. № 1004. Подпись и дата В.С.И.И.И.И.

1.450.3-3.2 1.2.2.1.1.1		
Косоур		
Стадия	Масштаб	Масштаб
Р	См. табл.	1:10
Лист	Листов 1	
Н. контр.	Лопомаренко	22.02.79
Рук. пр.	Ефимов	21.02.79
Пров.	Агеева	21.02.79
Разраб.	Христьянова	21.02.79
См. таблицу		
Гипроспецконструкция		

✓(✓)



Обозначение	Материал
1.450.3-3.2 1.2.2.1.2	Лист Б-ПН-4 ГОСТ 19903-74 В СтЗ кп 2 ГОСТ 14637-79
-01	Лист Б-ПН-4 ГОСТ 19903-74 В СтЗ кп 5 ГОСТ 14637-79

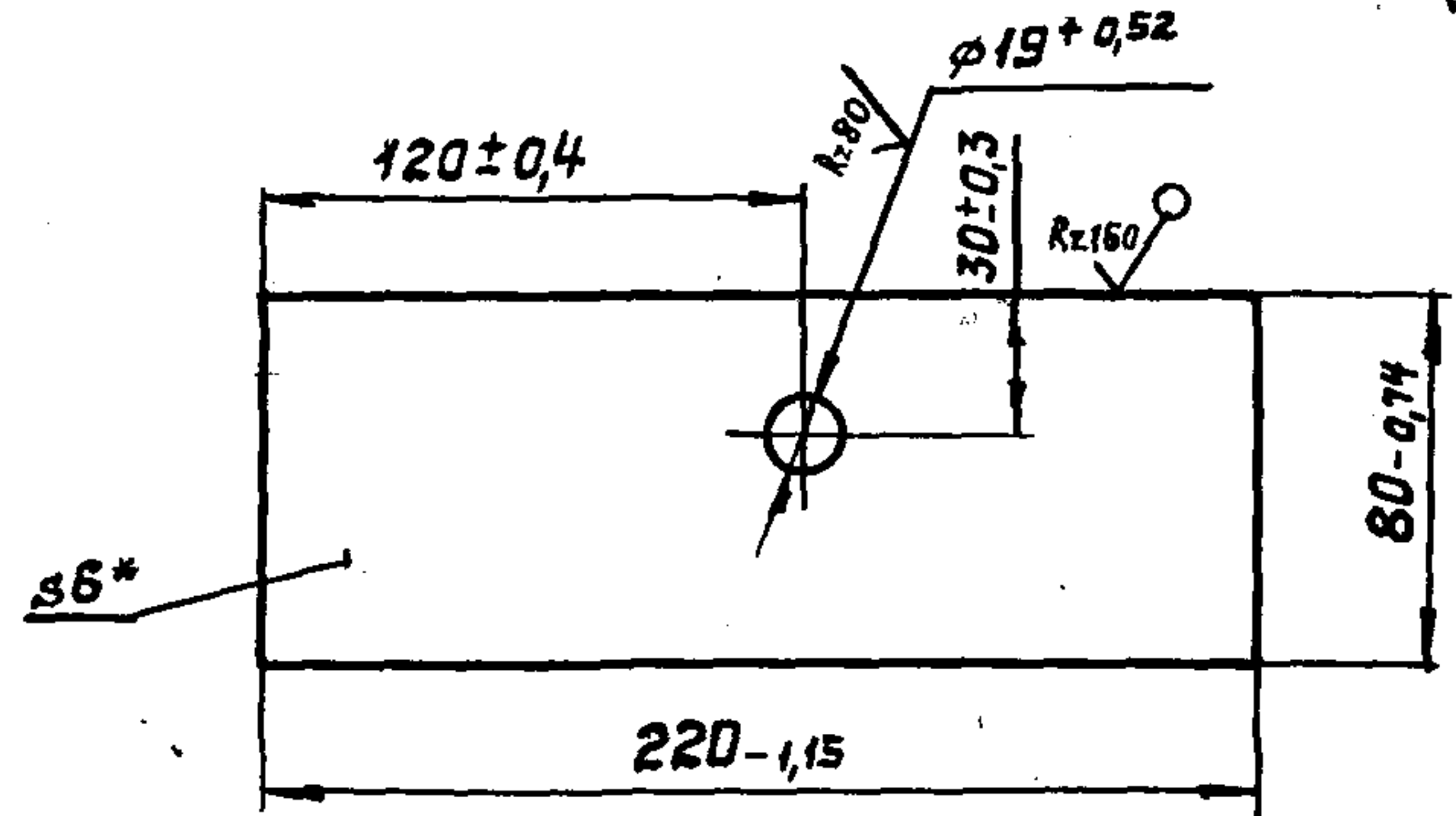
*Размер для справок.

1.450.3-3.2 1.2.2.1.2			
Ребро			
Стандия	Масса	Масштаб	
Р	0,58	1:2	
Лист		Листов 1	
См. таблицу			
Гипроспецлегконструкция			
контр.	Пономаренко	Листы	28.02.87
г.пр.	Ефимов	Листы	28.02.87
ов.	Агапова	Листы	28.02.87
зр.	Борзунова	Листы	28.02.87

Копировал Выгринова

Формат А4

✓(✓) 86



Обозначение	Материал
1.450.3-3.2 1.2.2.1.3	Лист Б-ПН-6 ГОСТ 19903-74 В СтЗ кп 2 ГОСТ 14637-79
-01	Лист Б-ПН-6 ГОСТ 19903-74 В СтЗ кп 5 ГОСТ 14637-79

*Размер для справок.

1.450.3-3.2 1.2.2.1.3			
Планка опорная			
Стандия	Масса	Масштаб	
Р	0,82	1:2	
Лист		Листов 1	
См. таблицу			
Гипроспецлегконструкция			
контр.	Пономаренко	Листы	28.02.87
руф.пр.	Ефимов	Листы	28.02.87
проев.	Агапова	Листы	28.02.87
разраб.	Борзунова	Листы	28.02.87

Копировал Выгринова

19931-04 87

Формат А4

Формат	Зона	Поз	Обозначение	Наименование	Примечание
				Документация	
			1.450.3-3.2 1.2.2.1.20 СБ	Сборочный чертеж	

Формат	Зона	Для исполнения с порядковым номером	Обозначение	Примечание
			Переменные данные	
			Детали	
			Поз.1 Ребра	
А4		-01;-02	1.450.3-3.2 1.2.2.1.1.2	2
		-11;-12	-01	2
		-03	1.450.3-3.2 1.2.2.1.1.2	3
		-13	-01	3
		-04	1.450.3-3.2 1.2.2.1.1.2	4
		-14	-01	4
		-05	1.450.3-3.2 1.2.2.1.1.2	5
		-15	-01	5
		-06	1.450.3-3.2 1.2.2.1.1.2	6
		-16	-01	6
		-07	1.450.3-3.2 1.2.2.1.1.2	7
		-17	-01	7
		-08	1.450.3-3.2 1.2.2.1.1.2	8

1.450.3-3.2 1.2.2.1.2.0

Косаур

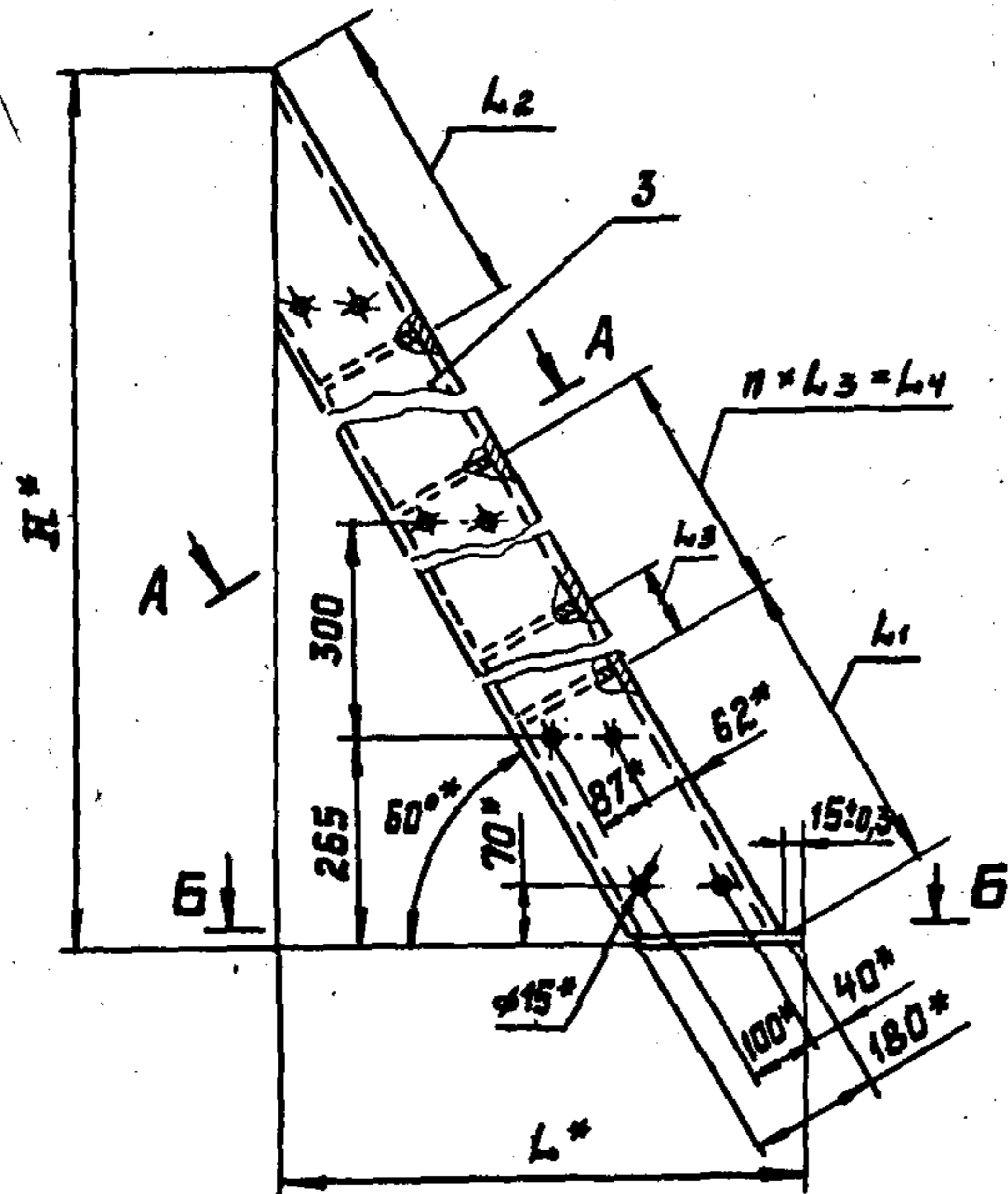
УТВ.	Ковалев	28.02.88
Н.контр.	Чирков	27.02.88
Рук.пр.	Ефимов	27.02.88
Проб.	Агеева	27.02.88
Разр.	Лукьяненко	23.01.88

Стадия	Лист	Листов
Р	1	2
Гипроспецлестконструкция		

Формат	Зона	Для исполнения с порядковым номером	Обозначение	Кол	Примечание
			Поз.1 Ребра		
А4		-18	1.450.3-3.2 1.2.2.1.1.2	8	
		-09	1.450.3-3.2 1.2.2.1.1.2	9	
		-19	-01	9	
			Поз.2 Планка опорная		
А4		-00...-09	1.450.3-3.2 1.2.2.1.1.3		
		-10...-19	-01		
			Поз.3 Косаур		
А3		-00	1.450.3-3.2 1.2.2.1.2.1		
		-01	-01	1	
		-02	-02	1	
		-03	-03	1	
		-04	-04	1	
		-05	-05	1	
		-06	-06	1	
		-07	-07	1	
		-08	-08	1	
		-09	-09	1	
		-10	-10	1	
		-11	-11	1	
		-12	-12	1	
		-13	-13	1	
		-14	-14	1	
		-15	-15	1	
		-16	-16	1	
		-17	-17	1	
		-18	-18	1	
		-19	-19	1	
			Основное исполнение, не имеющее порядкового номера, обозначено „00.“		

1.450.3-3.2 1.2.2.1.2.0

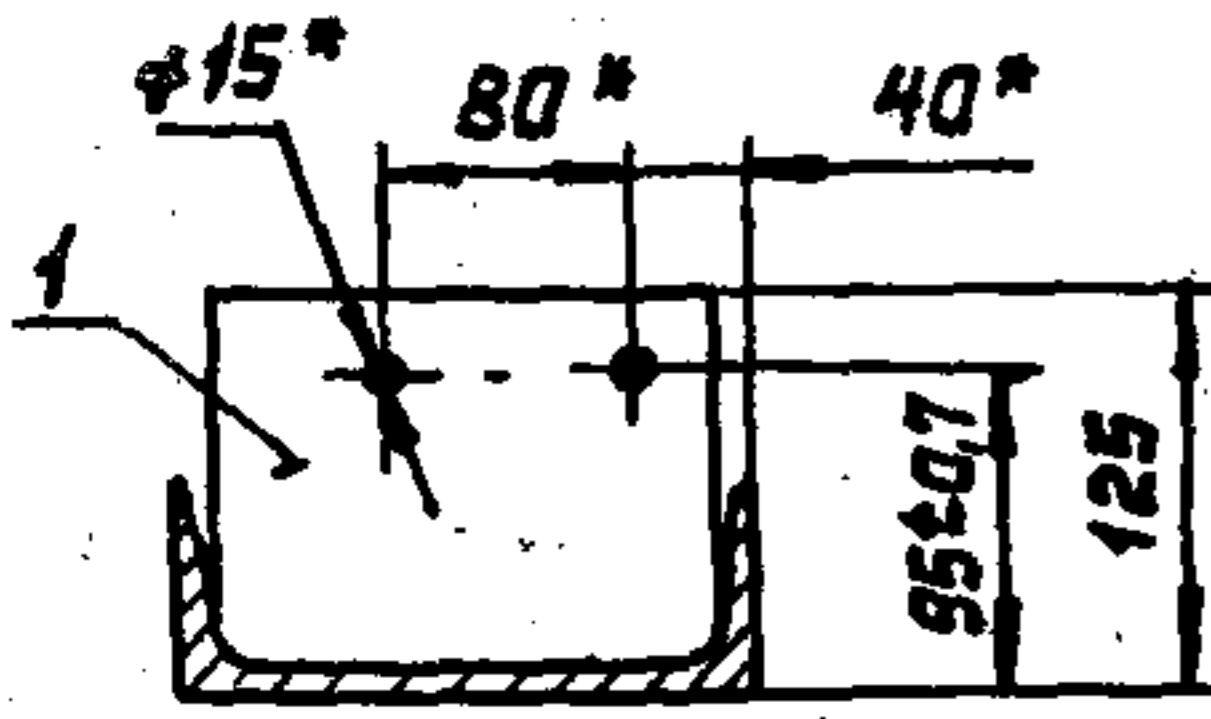
Лист 2



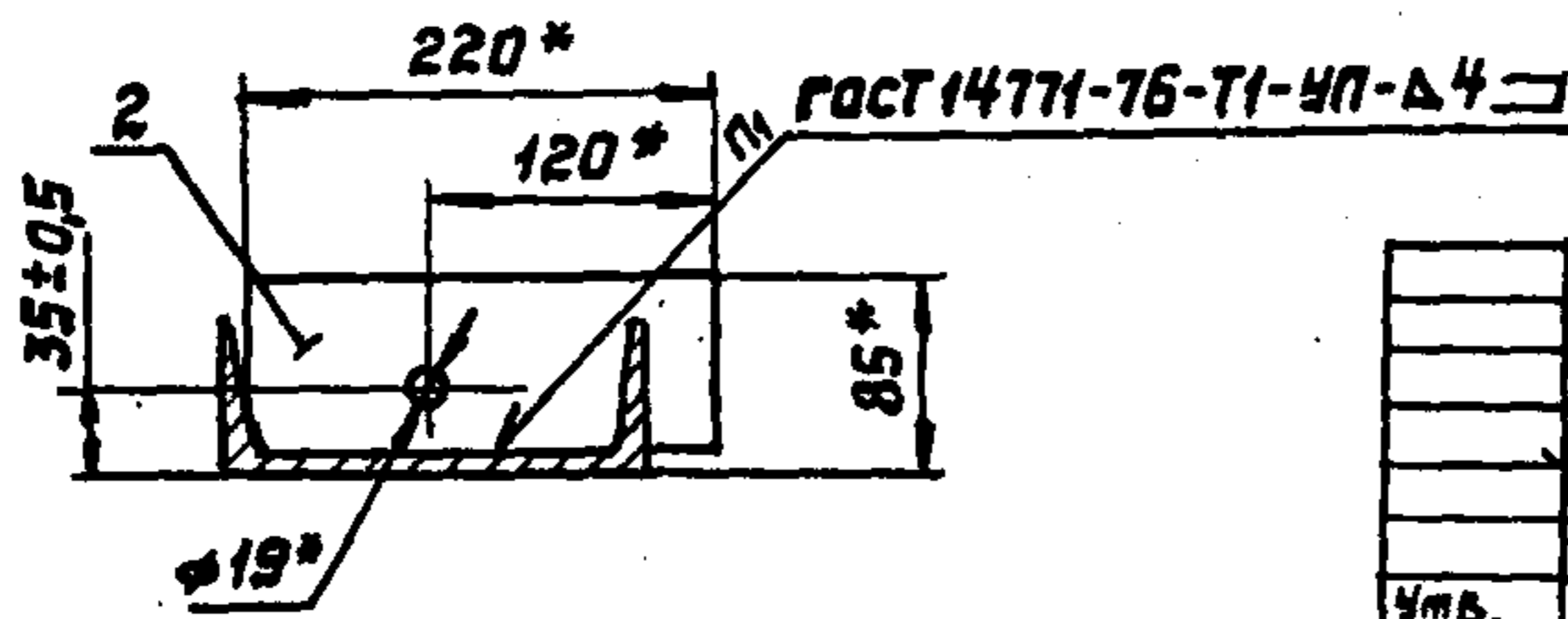
Обозначение	H	L*	L1	L2	L3	L4	n	n1	Масса, кг
1.450.3-3.2 1.2.21.20	610	363	—	—	—	—	—	1	8,7
-01	1210	710	916	—	—	—	—	3	21,2
-02	1810	1057	—	—	—	—	—	3	32,4
-03	2410	1403	—	—	—	—	—	4	44,3
-04	3010	1750	—	—	—	1400	2	5	56,1
-05	3610	2095	1096	330	700	2100	3	6	68,0
-06	4210	2441	—	—	—	2800	4	7	79,8
-07	4810	2788	—	—	—	3500	5	8	91,7
-08	5410	3134	—	—	—	4200	6	9	103,5
-09	6010	3480	—	—	—	4900	7	10	115,4
-10	610	363	—	—	—	—	—	1	8,7
-11	1210	710	916	—	—	—	—	3	21,2
-12	1810	1057	—	—	—	—	—	3	32,4
-13	2410	1403	—	—	—	—	—	4	44,3
-14	3010	1750	—	—	—	1400	2	5	56,1
-15	3610	2095	1096	330	700	2100	3	6	68,0
-16	4210	2441	—	—	—	2800	4	7	79,8
-17	4810	2788	—	—	—	3500	5	8	91,7
-18	5410	3134	—	—	—	4200	6	9	103,5
-19	6010	3480	—	—	—	4900	7	10	115,4

1. * Размеры для справок.
 2. Неуказанные предельные отклонения размеров - по ГОСТ 23120-78.

A-A повернуто
M1:5



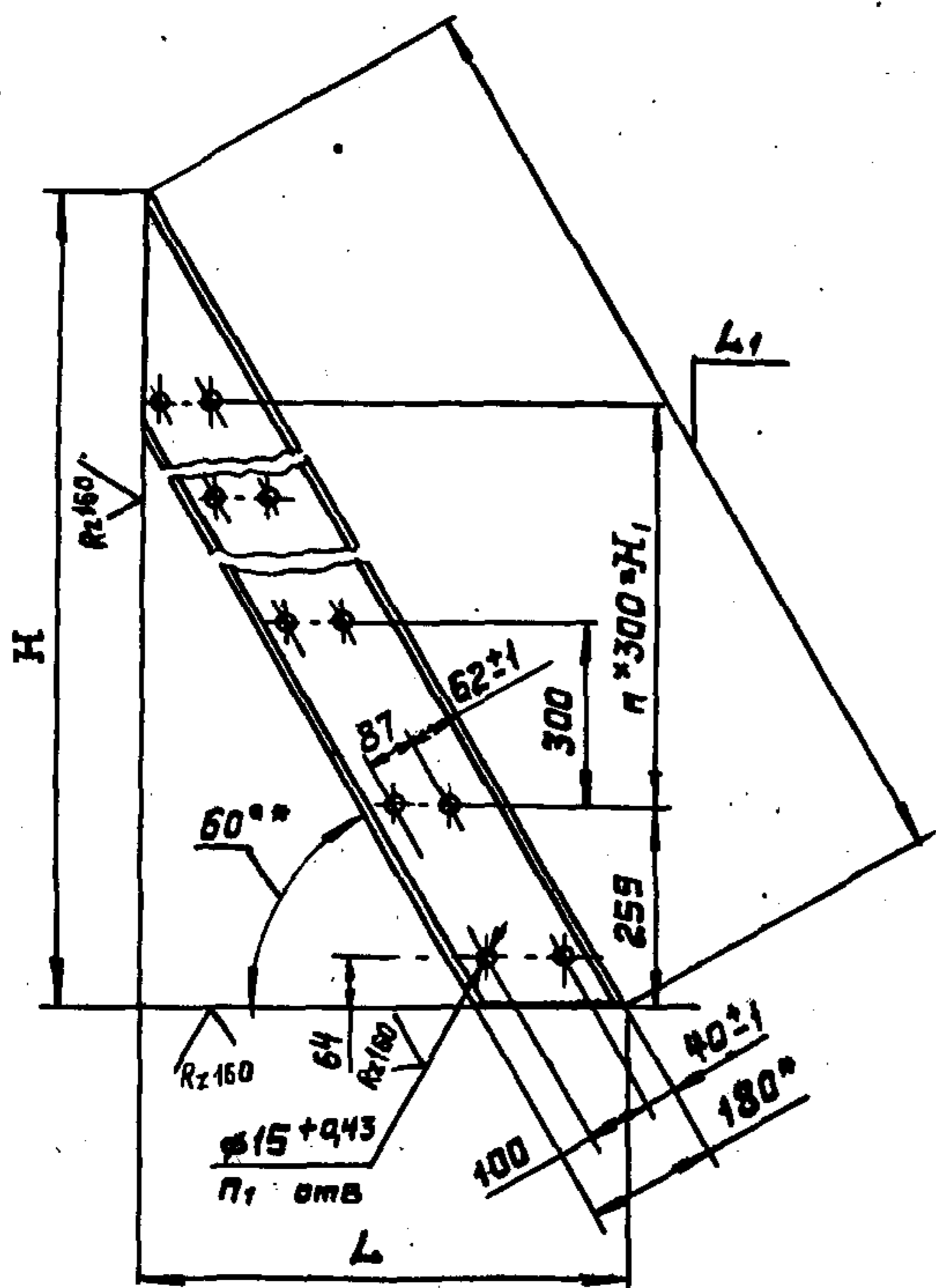
B-B
M1:5



1.450.3-3.2 1.2.21.20 СБ				Этадия	Масса	Масштаб
Косоур				Р	см. табл.	1:10
Сборочный чертёж				Лист	Листов 1	
Гипроспецлегконструкция						
Учб.	Кашкин	У/дм	2/02/84			
Н.контр.	Понякина	Томск	2/02/84			
Рук.пр.	Ефинов	Воскр	2/02/84			
Пров.	Агалева	Воскр	2/02/84			
Разраб.	Хрисанова	Сма	2/02/84			

✓(✓)

Размеры в мм



Обозначение	H	H ₁	L	L ₁	P	P ₁	Материал	Масса, кг
1.450.3-3.2 1.2.2.1.2.1	604±0,9	—	349±0,7	696	—	4	Швеллер 18 ГОСТ 8240-72 В см 3 кп ГОСТ 535-79	7,88
-01	1204±1,2	600	695±1,0	1392	2	8		19,2
-02	1804±1,5	1200	1042±1,2	2084	4	12		30,46
-03	2404±1,7	1800	1388±1,3	2778	6	16		41,74
-04	3004±2,0	2400	1734±1,5	3470	8	20		53,0
-05	3604±2,2	3000	2080±1,7	4162	10	24		64,24
-06	4204±2,5	3600	2426±1,7	4856	12	28		75,53
-07	4804±2,5	4200	2773±2,0	5548	14	32		86,78
-08	5404±2,7	4800	3119±2,0	6242	16	36		98,06
-09	6004±2,7	5400	3465±2,2	6934	18	40		109,31
-10	604±0,9	—	349±0,7	696	—	4	Швеллер 18 ГОСТ 8240-72 В см 3 кп ГОСТ 535-79	7,88
-11	1204±1,2	600	695±1,0	1392	2	8		19,2
-12	1804±1,5	1200	1042±1,2	2084	4	12		30,46
-13	2404±1,7	1800	1388±1,3	2778	6	16		41,74
-14	3004±2,0	2400	1734±1,5	3470	8	20		53,0
-15	3604±2,2	3000	2080±1,7	4162	10	24		64,24
-16	4204±2,5	3600	2426±1,7	4856	12	28		75,53
-17	4804±2,5	4200	2773±2,0	5548	14	32		86,78
-18	5404±2,7	4800	3119±2,0	6242	16	36		98,06
-19	6004±2,7	5400	3465±2,2	6934	18	40		109,31

- * Размер для справок.
- Неуказанные предельные отклонения размеров - по ГОСТ 23120-78.

1.450.3-3.2 1.2.2.1.2.1		
Косоур		
Стадия	Масштаб	Листов
Р	См. табл.	1:10
Лист		Листов 1
И.контр.	Пономаренко	27.02.91
Руч. пр.	Ефимов	27.02.91
Пров.	Агапова	27.02.91
Разраб.	Хрисанова	27.02.91
См. таблицу		
Гипроспецконструкция		

И.В. Родн. Подпись и дата 23.02.91

Формат	Зона	Поз.	Обозначение	Наименование	Кол.	Примечание
				<u>Документация</u>		
			1.450.3-3.2 1.2.2.2.0.0СБ	Сборочный чертеж		

Формат	Зона	Для исполнения с порядковым номером	Обозначение	Кол.	Примечание
			<u>Переменные данные</u>		
			<u>Сборочные единицы</u>		
		Поз.1	Косоур		
А4		-00; -01	1.450.3-3.2 1.2.2.2.1.0	1	
		-02; -03		-01 1	
		-04; -05		-02 1	
		-06; -07		-03 1	
		-08; -09		-04 1	
		-10; -11		-05 1	
		-12; -13		-06 1	
		-14; -15		-07 1	

1.2.2.2.0.0		
УТВ. Кошкинов	Контр. Чиркова	Ректор
Рук. пр. Ефимов	Провер. Агапова	Созрел Лукьяненко
Марш лестничный МЛГФ60		Студия Лист Листов Р 1 6
Копировал Тарасова		Формат А4
		Бюро спелевгеоинженерия

Формат	Зона	Для исполнения с порядковым номером	Обозначение	Кол.	Примечание
		Поз.1	Косоур		
А4		-15; -17	1.450.3-3.2 1.2.2.2.1.0 -08	1	
		-18; -19		-09 1	
		-20; -21		-10 1	
		-22; -23		-11 1	
		-24; -25		-12 1	
		-26; -27		-13 1	
		-28; -29		-14 1	
		-30; -31		-15 1	
		-32; -33		-16 1	
		-34; -35		-17 1	
		-36; -37		-18 1	
		-38; -39		-19 1	

Формат	Зона	Для исполнения с порядковым номером	Обозначение	Кол.	Примечание
		Поз.2	Косоур		
А4		-00; -01	1.450.3-3.2 1.2.2.2.2.0	1	
		-02; -03		-01 1	
		-04; -05		-02 1	
		-06; -07		-03 1	
		-08; -09		-04 1	
		-10; -11		-05 1	

1.450.3-3.2 1.2.2.2.0.0		Лист 2
Копировал Тарасова		

№. Подл. Подл. и дата. Взам. инв. №

Формат Зона	Для исполнения с порядковым номером	Обозначение	кол.	Приме- чание
		Поз.2 Косоур		
А4	-12;-13	1.450.3-3.2 1.2.2.2.0-06	1	
	-14;-15	-07	1	
	-16;-17	-08	1	
	-18;-19	-09	1	
	-20;-21	-10	1	
	-22;-23	-11	1	
	-24;-25	-12	1	
	-26;-27	-13	1	
	-28;-29	-14	1	
	-30;-31	-15	1	
	-32;-33	-16	1	
	-34;-35	-17	1	
	-36;-37	-18	1	
	-38;-39	-19	1	
		<u>Детали</u>		
		Поз.3 Уголок опорный		
А4	-00;-02;-04;-06;-08;			
	-10;-12;-14;-16;-18	1.450.3-3.2 1.2.1.1.0.2	1	

Шифр подл. Подл. и дата. Взам. инв. №

1.450.3-3.2 1.2.2.2.0.0 Лист 3

Формат Зона	Для исполнения с порядковым номером	Обозначение	кол.	Приме- чание
		Поз.3 Уголок опорный		
А4	-01;-03;-05;-07;-09;-11;			
	-13;-15;-17;-19	1.450.3-3.2 1.2.1.1.0.2-01	1	
	-20;-22;-24;-26;-28;			
	-30;-32;-34;-36;-38	-03	1	
	-21;-23;-25;-27;-29;			
	-31;-33;-35;-37;-39	-04	1	
		Поз.4 Ступень		
А4	-00	1.450.3-3.2 1.2.1.2.0.1	1	
	-01	-01	1	
	-20	-03	1	
	-21	-04	1	
	-02	1.450.3-3.2 1.2.1.2.0.1	3	
	-03	-01	3	
	-22	-03	3	
	-23	-04	3	
	-04	1.450.3-3.2 1.2.1.2.0.1	5	
	-05	-01	5	
	-24	-03	5	
	-25	-04	5	

Шифр подл. Подл. и дата. Взам. инв. №

1.450.3-3.2 1.2.2.2.0.0 Лист 4

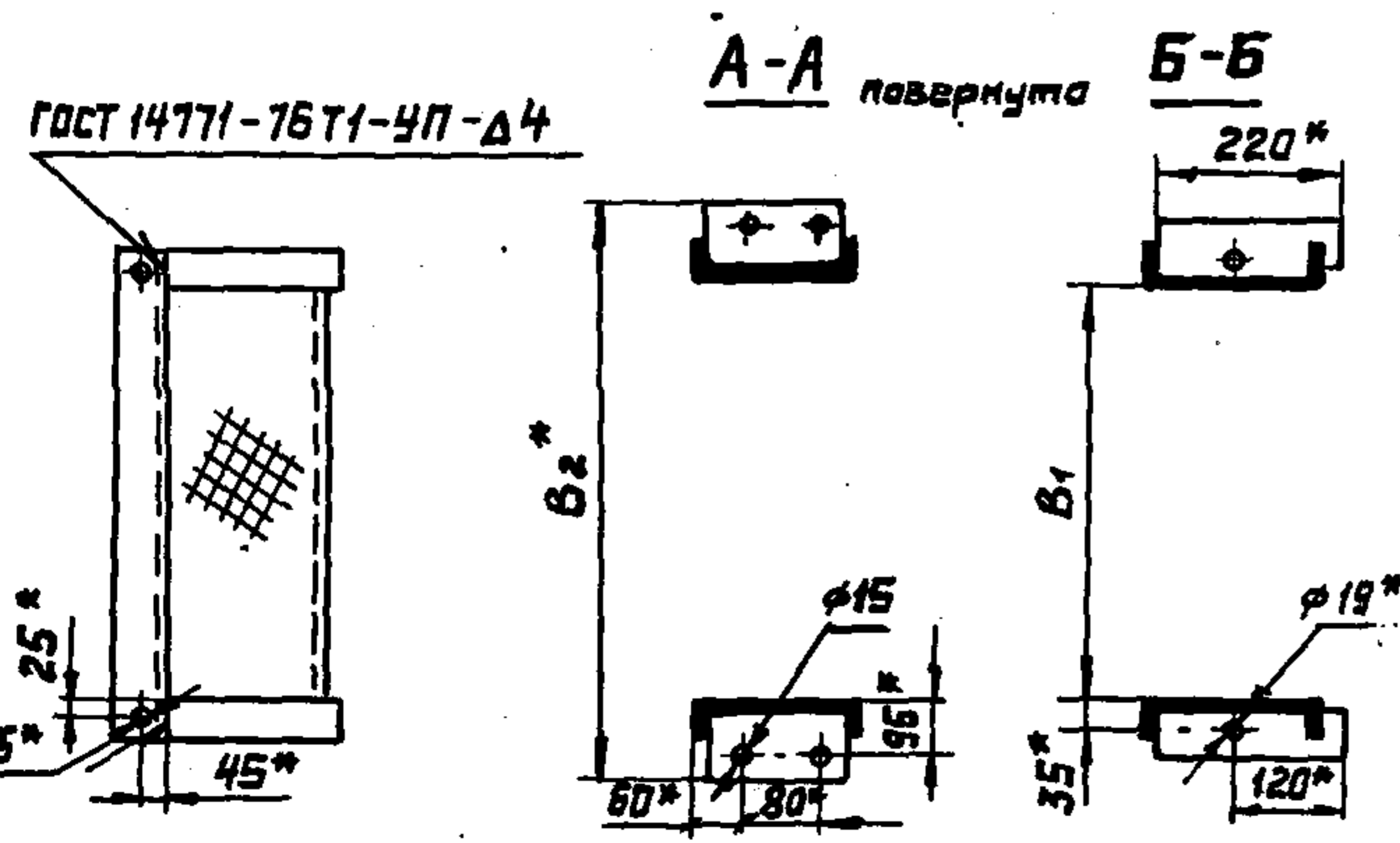
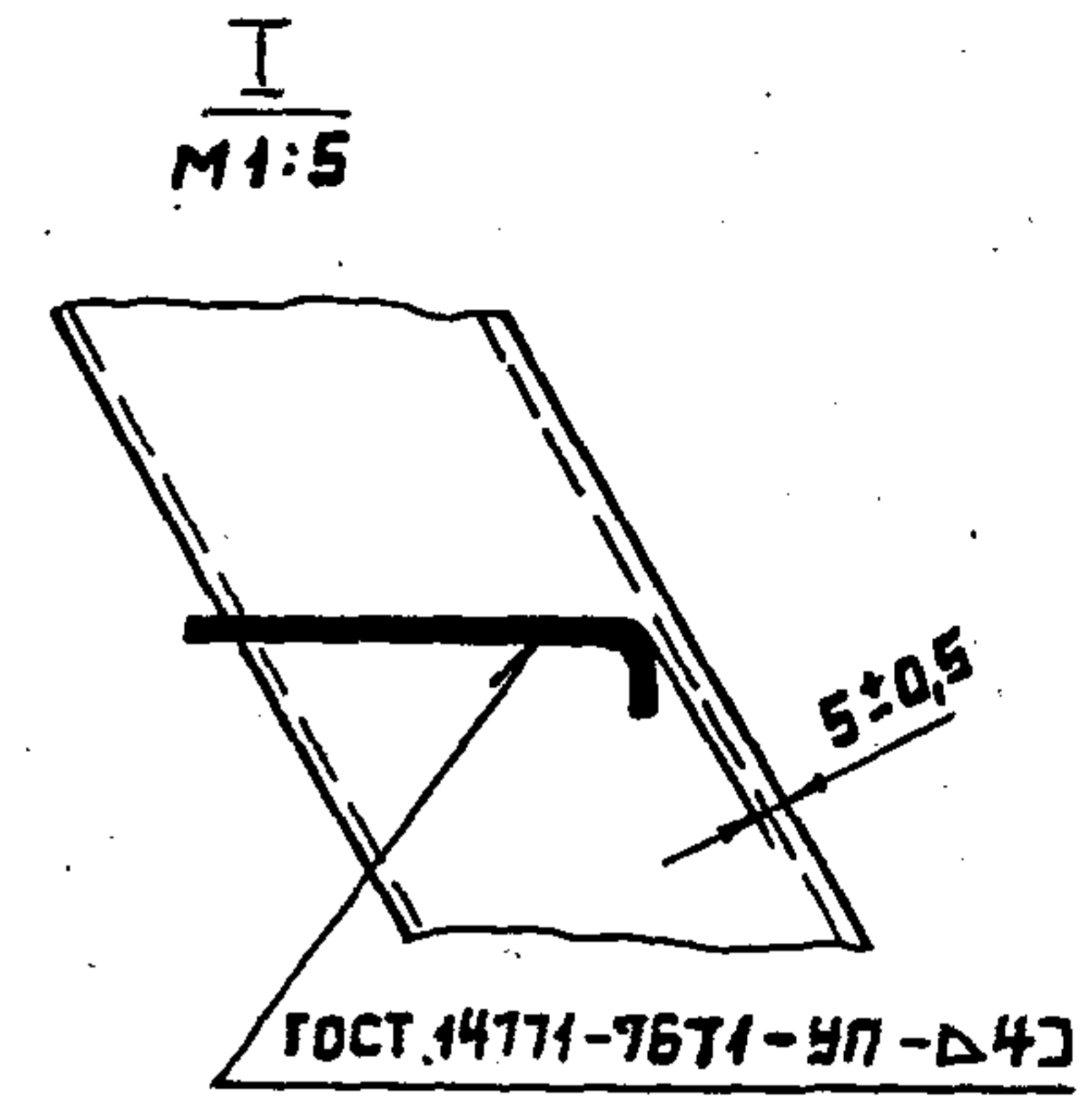
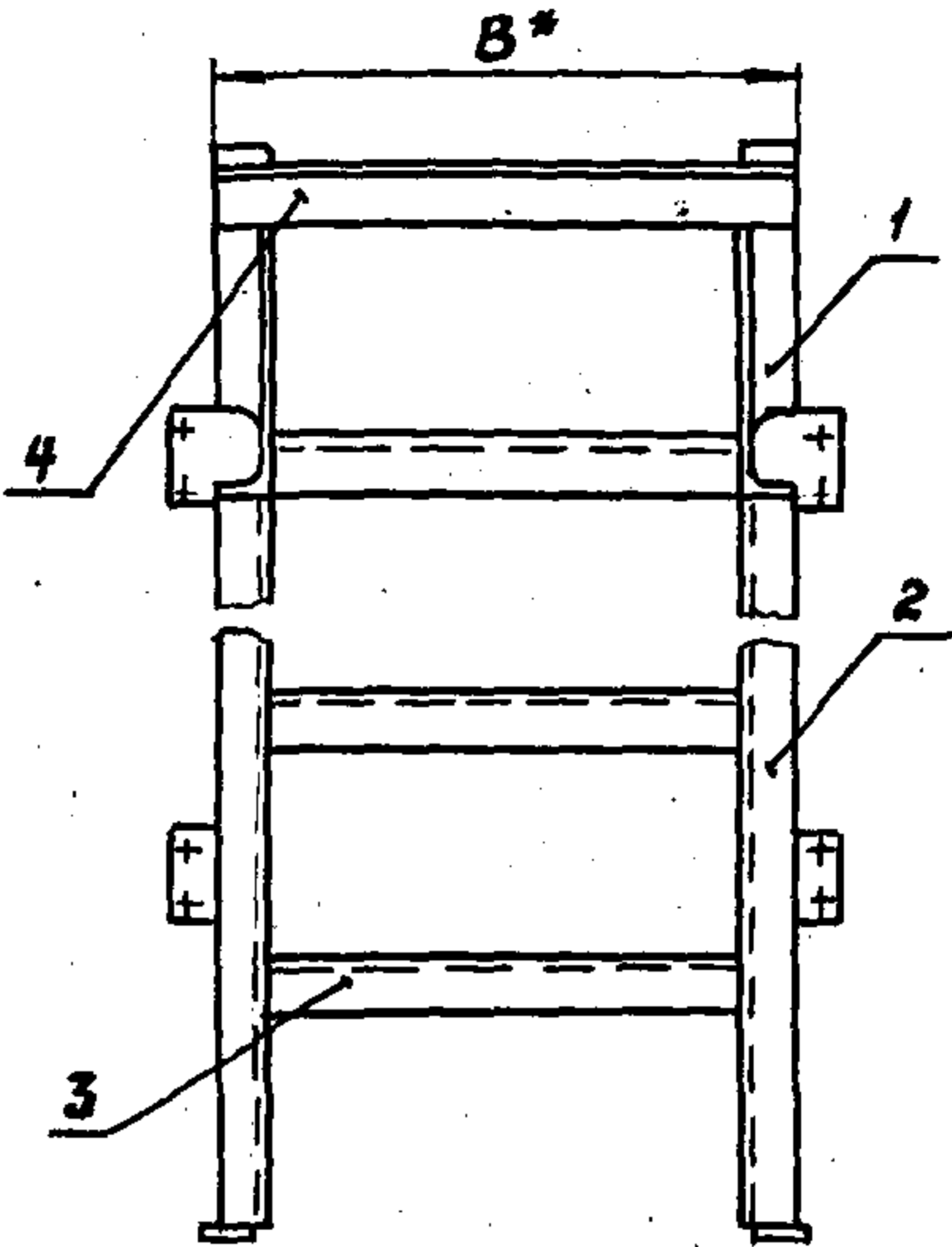
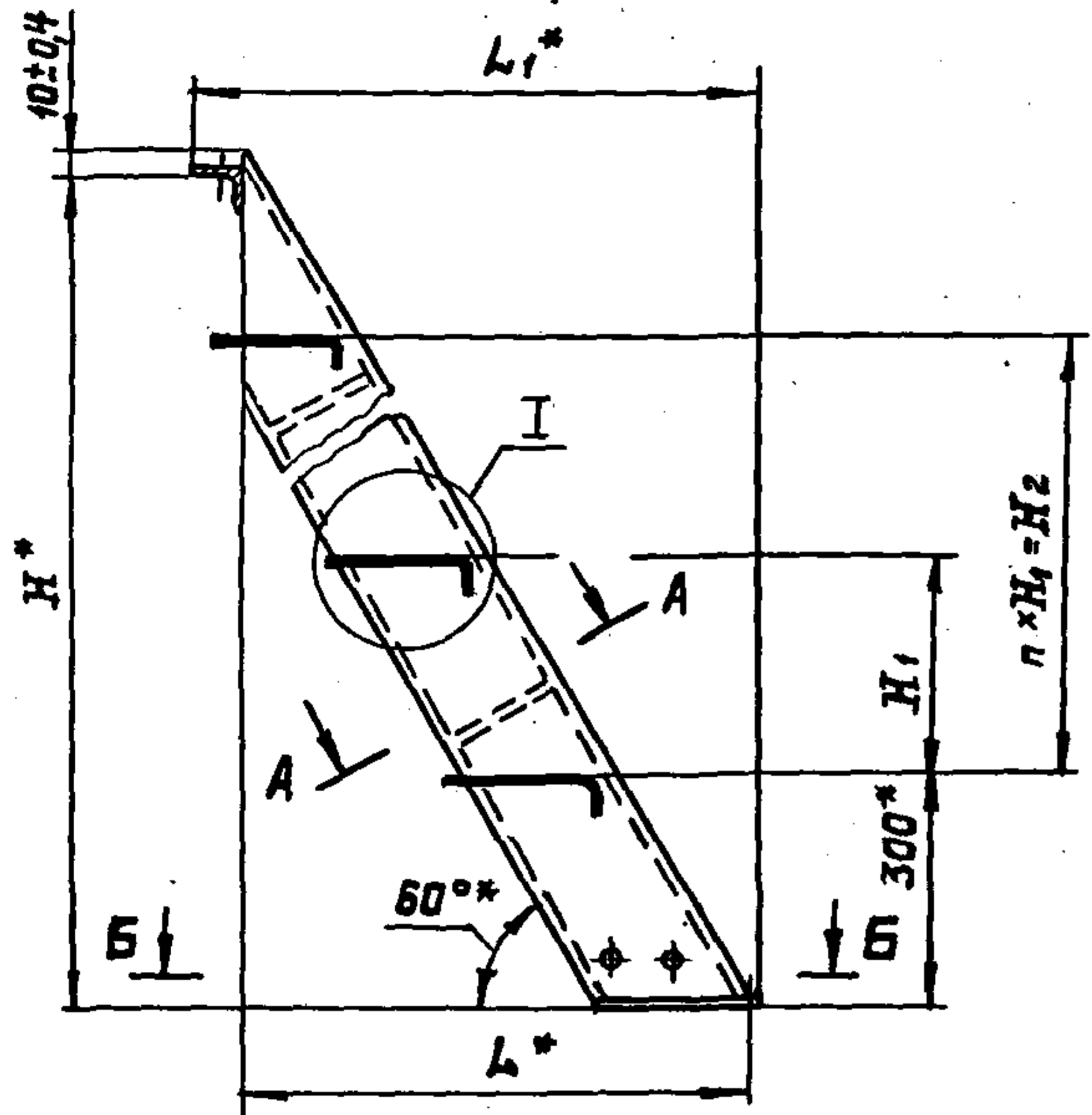
Формат	Зона	Для исполнения с 1 порядковым номером	Обозначение	кол.	приме- чание
		Поз. 4	Ступень		
А4		-06	1.450.3-3.2 1.2.1.2.0.1	7	
		-07	-01	7	
		-26	-03	7	
		-27	-04	7	
		-08	1.450.3-3.2 1.2.1.2.0.1	9	
		-09	-01	9	
		-28	-03	9	
		-29	-04	9	
		-10	1.450.3-3.2 1.2.1.2.0.1	11	
		-11	-01	11	
		-30	-03	11	
		-31	-04	11	
		-12	1.450.3-3.2 1.2.1.2.0.1	13	
		-13	-01	13	
		-32	-03	13	
		-33	-04	13	
		-14	1.450.3-3.2 1.2.1.2.0.1	15	
		-15	-01	15	
		-34	-03	15	
		-35	-04	15	
		-16	1.450.3-3.2 1.2.1.2.0.1	17	

1.450.3-3.2 1.2.2.2.0.0 Лист
5

Формат	Зона	Для исполнения с 1 порядковым номером	Обозначение	кол.	приме- чание
		Поз. 4	Ступень		
А4		-17	1.450.3-3.2 1.2.1.2.0.1 - 01	17	
		-36	-03	17	
		-37	-04	17	
		-18	1.450.3-3.2 1.2.1.2.0.4	19	
		-19	-01	19	
		-38	-03	19	
		-39	-04	19	
		1 Основное исполнение, не имеющее порядкового номера, обозначено „00.“			

Инв. № подл. Подп. и дата. Взам. инв. №

1.450.3-3.2 1.2.2.2.0.0 Лист
6



- 1.* Размеры для справок
2. Неуказанные предельные отклонения размеров по ГОСТ 23120-78.
3. Покрытие: Грунтовка ГФ-021 ТУ6-10-1642-77, У.Б/1 (для исполнений -00...-19), ГФ-017 ОСТ6-10-428-79, У.Б/1 (для исполнений -20...-39), эмаль ПФ-133, серая, ГОСТ 926-63, У.Б/1, два слоя.
4. Маркировку выполнять по ГОСТ 23120-78

Таблицу исполнений см. на листе 2

1.450.3-3.2 1.2.2.2.0.0 СБ				
Марш лестничный МЛГФ 60			Этадия	Масштаб
Сборочный чертеж			Р	См. табл. 1:10
			Лист 1	Листов 2
УТВ.	Кашкин	28.02.81		
Н.КОНТР.	Поничерк	28.02.81		
Рук.пр.	Ефинов	28.02.81		
Проб.	Агапова	28.02.81		
Разраб.	Маркелова	28.02.81		

ИВБ. № подл. Подпись и дата 03.03.81 ИВБ. № 12

Размеры в мм

Обозначение	Марка	Обозначение	Марка	H*	H ₁	H ₂	B*	B ₁	B ₂ *	L*	L ₁ *	n	Масса, кг
1.450.3-3.2 1.2.2.2.0.0	МЛГФ60-6.6	1.450.3-3.2 1.2.2.2.0.0-20	МЛГФ60-6.6С	600	-	-	628	500	-	349	442		24,5
-01	МЛГФ60-6.8	-21	МЛГФ60-6.8С				828	700					27,8
-02	МЛГФ60-12.6	-22	МЛГФ60-12.6С	1200		600	628	500	730	696	789	2	54,7
-03	МЛГФ60-12.8	-23	МЛГФ60-12.8С				828	700	930				61,1
-04	МЛГФ60-18.6	-24	МЛГФ60-18.6С	1800		1200	628	500	730	1042	1135	4	83,2
-05	МЛГФ60-18.8	-25	МЛГФ60-18.8С				828	700	930				92,9
-06	МЛГФ60-24.6	-26	МЛГФ60-24.6С	2400		1800	628	500	750	1389	1482	6	112,1
-07	МЛГФ60-24.8	-27	МЛГФ60-24.8С				828	700	930				125,1
-08	МЛГФ60-30.6	-28	МЛГФ60-30.6С	3000		2400	628	500	730	1735	1828	8	141,6
-09	МЛГФ60-30.8	-29	МЛГФ60-30.8С				828	700	930				158,0
-10	МЛГФ60-36.6	-30	МЛГФ60-36.6С	3600		3000	628	500	730	2081	2174	10	171,0
-11	МЛГФ60-36.8	-31	МЛГФ60-36.8С				828	700	930				190,4
-12	МЛГФ60-42.6	-32	МЛГФ60-42.6С	4200		3600	628	500	730	2428	2521	12	200,3
-13	МЛГФ60-42.8	-33	МЛГФ60-42.8С				828	700	930				222,5
-14	МЛГФ60-48.6	-34	МЛГФ60-48.6С	4800		4200	628	500	730	2774	2867	14	229,3
-15	МЛГФ60-48.8	-35	МЛГФ60-48.8С				828	700	930				255,6
-16	МЛГФ60-54.6	-36	МЛГФ60-54.6С	5400		4800	628	500	730	3121	3214	16	258,6
-17	МЛГФ60-54.8	-37	МЛГФ60-54.8С				828	700	930				288,2
-18	МЛГФ60-60.6	-38	МЛГФ60-60.6С	6000		5400	628	500	730	3467	3560	18	297,7
-19	МЛГФ60-60.8	-39	МЛГФ60-60.8С				828	700	930				320,7

1.450.3-3.2 1.2.2.2.0.0СБ Лист
2

Формат	Зона	Поз.	Обозначение	Наименование	Кол.	Примечание
				<u>Документация</u>		
A3			1.450.3-3.2 1.2.2.2.1.0 СБ	Сборочный чертеж		

Формат	Зона	Для исполнения 1 с порядковым номером	Обозначение	Кол.	Примечание
			<u>Переменные данные</u>		
			<u>Детали</u>		
			Поз. 1 Ребро		
A4		-01;-02	1.450.3-3.2 1.2.1.1.1	2	
		-11;-12	-01	2	
		-03	1.450.3-3.2 1.2.1.1.1	3	
		-13	-01	3	
		-04	1.450.3-3.2 1.2.1.1.1	4	
		-14	-01	4	
		-05	1.450.3-3.2 1.2.1.1.1	5	
		-15	-01	5	
		-06	1.450.3-3.2 1.2.1.1.1	6	

1.450.3-3.2 1.2.2.2.1.0

Косоур

Утв. Кашкинов / 28.02.89
 Н.контр. Юномаренко / 28.02.89
 Бук. пр. Батимов / 28.02.89
 Провер. Агапова / 28.02.89
 Разраб. Христанова / 28.02.89

Лист Листов
 1 3

Гипроспецлегконструкция

Формат	Зона	Для исполнения 1 с порядковым номером	Обозначение	Кол.	Примечание
			Поз. 1 Ребро		
A4		-16	1.450.3-3.2 1.2.1.1.1-01	6	
		-07	1.450.3-3.2 1.2.1.1.1	7	
		-17	-01	7	
		-08	1.450.3-3.2 1.2.1.1.1	8	
		-18	-01	8	
		-09	1.450.3-3.2 1.2.1.1.1	9	
		-19	-01	9	
			Поз. 2 Планка опорная		
A4		-00...-09	1.450.3-3.2 1.2.2.2.1	1	
		-10...-19	-01	1	
			Поз. 3 Косоур		
A3		-00	1.450.3-3.2 1.2.2.2.2	1	
		-01	-01	1	
		-02	-02	1	
		-03	-03	1	
		-04	-04	1	
		-05	-05	1	
		-06	-06	1	
		-07	-07	1	
		-08	-08	1	
		-09	-09	1	

1.450.3-3.2 1.2.2.2.1.0

Шифр подл. Подл. и дата

Шифр подл. Подл. и дата

Код	Знак	Для исполнения в порядковом номере	Обозначение	Кол.	Примечание
			Поз.3 Косоур		
А3	-10		1.450.3-3.2 1.2.2.2.1.2-10	1	
	-11			1	
	-12			1	
	-13			1	
	-14			1	
	-15			1	
	-16			1	
	-17			1	
	-18			1	
	-19			1	
		Основное исполнение, не имеющее порядкового номера, обозначено „00.“			
			1.450.3-3.2 1.2.2.2.1.0	Лист 3	

✓(✓)
96

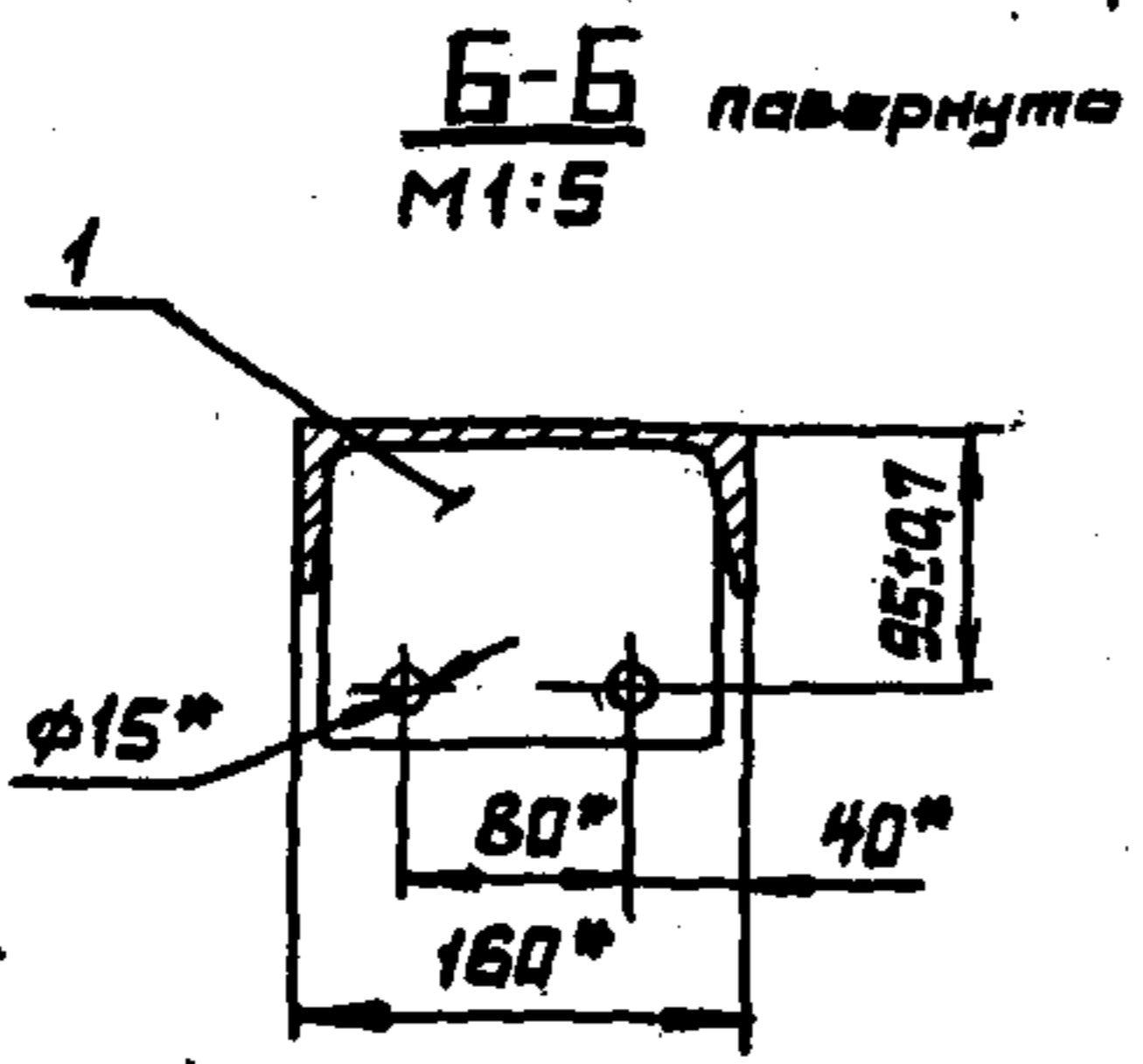
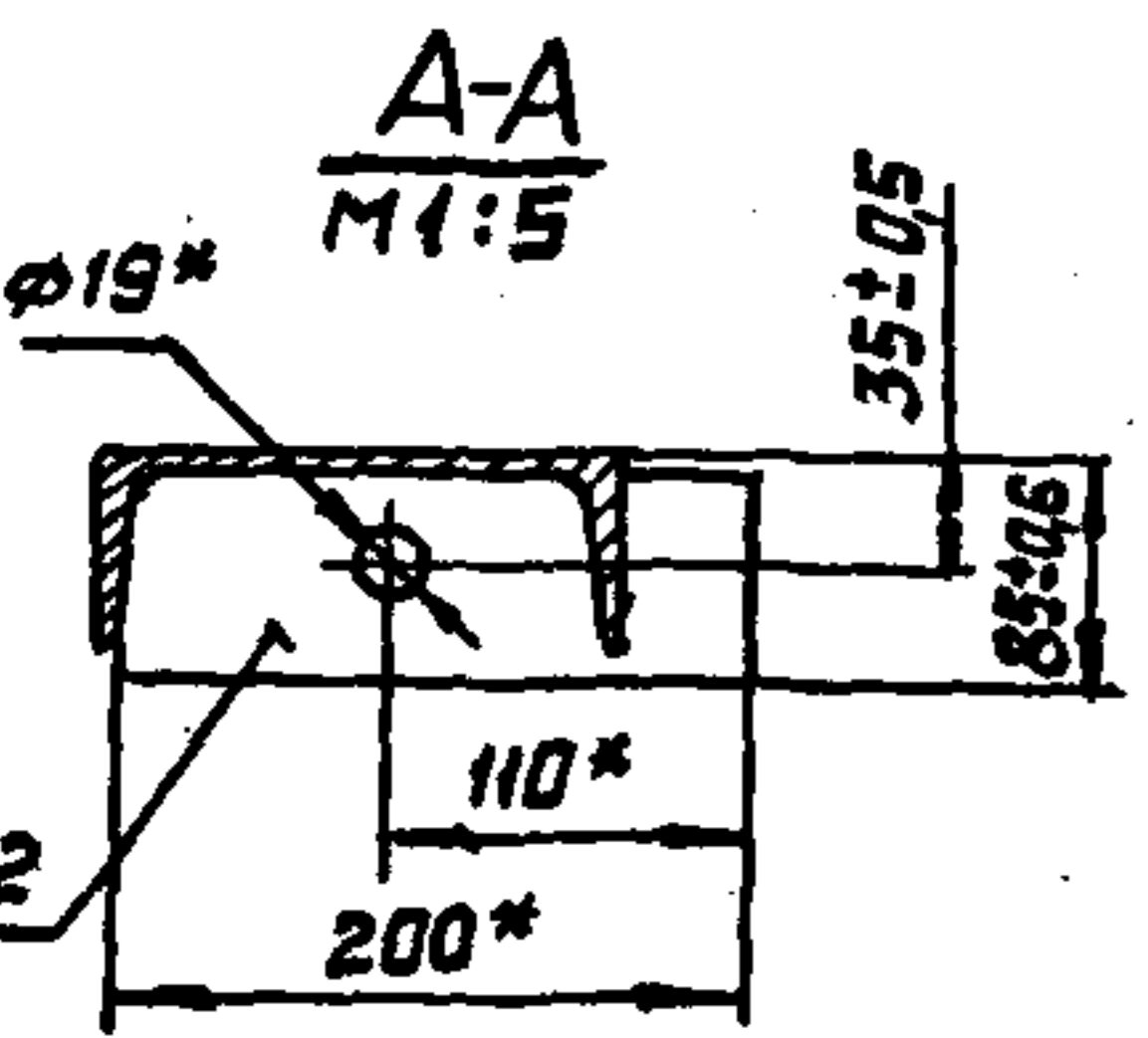
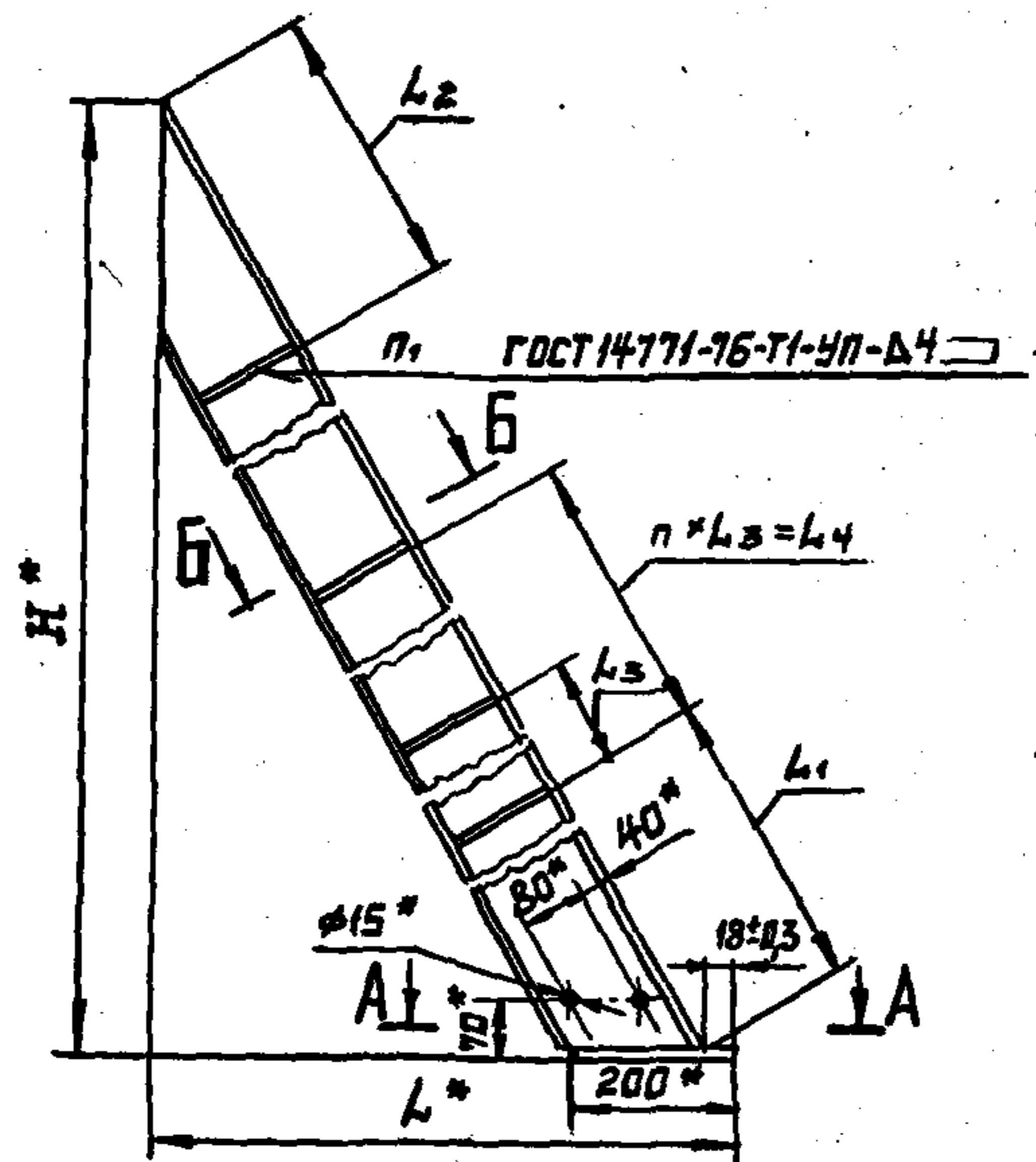
Обозначение	Материал
1.450.3-3.2 1.2.2.2.1.1	Лист Б-ПН-6 ГОСТ 19903-74 В ст.3 кп.2 ГОСТ 14637-79
-01	Лист Б-ПН-6 ГОСТ 19903-74 В ст.3 кп.2 ГОСТ 14637-79

* Размер для справок

	1.450.3-3.2 1.2.2.2.1.1
	Планка опорная
	Стандия Р Масса 0,65 Масштаб 1:2
	Лист Листов 1
	См. таблицу
	Гипроспектконструкция

Инв. № подл. Подпись и дата Взам. инв. №

Н.контр.	Пономаренко	Лист	27.02.89
Рук. пр.	Ефимов	Лист	27.02.89
Проб.	Аганова	Лист	27.02.89
Разраб.	Хрисанова	Лист	27.02.89



Обозначение	H*	L*	L1	L2	L3	L4	n	n1	Масса, кг
1.450.3-3.2 1.2.2.2.1.0	610	367	—	—	—	—	—	1	7,94
-01	1210	714	916	—	—	—	—	3	18,71
-02	1810	1060	—	—	—	—	—	3	28,65
-03	2410	1407	—	—	—	700	1	4	38,80
-04	3010	1753	—	—	—	1400	2	5	49,23
-05	3610	2099	1096	339	700	2100	3	6	59,52
-06	4210	2446	—	—	—	2800	4	7	69,95
-07	4810	2792	—	—	—	3500	5	8	80,24
-08	5410	3139	—	—	—	4200	6	9	90,52
-09	6010	3485	—	—	—	4900	7	10	100,81
-10	610	367	—	—	—	—	—	1	7,94
-11	1210	714	916	—	—	—	—	3	18,71
-12	1810	1060	—	—	—	—	—	3	28,65
-13	2410	1407	—	—	—	700	1	4	38,80
-14	3010	1753	—	—	—	1400	2	5	49,23
-15	3610	2099	1096	339	700	2100	3	6	59,52
-16	4210	2446	—	—	—	2800	4	7	69,95
-17	4810	2792	—	—	—	3500	5	8	80,24
-18	5410	3139	—	—	—	4200	6	9	90,52
-19	6010	3485	—	—	—	4900	7	10	100,81

1.* Размеры для справок.
 2. Неуказанные предельные отклонения размеров по ГОСТ 23120-78.

1.450.3-3.2 1.2.2.2.1.0 СБ

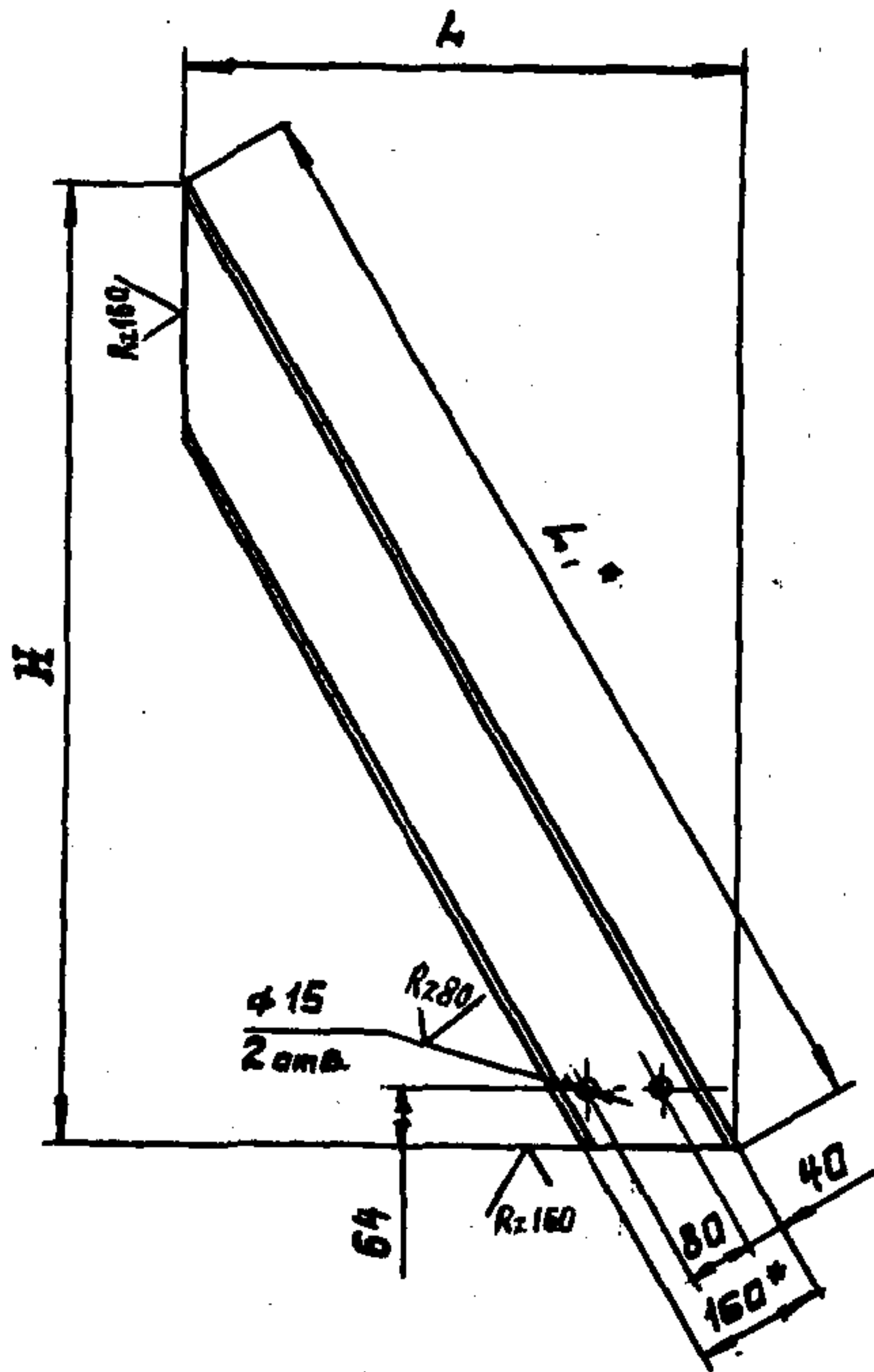
Косоур

Сборочный чертеж

УТВ.	Кашинев	28.02.79
И.контр.	Покоренко	28.02.79
Рук. пр.	Ефимов	27.02.79
Проб.	Агапов	27.02.79
Разраб.	Христанова	27.02.79

Стадия	Масштаб	Масштаб
Р	См. табл.	1:10
Лист	Листов 1	

Гипроспецконструкция



Размеры в мм

✓(✓)

Обозначение	H	L	L*	Материал	Масса, кг
1.450.3-3.2 1.2.2.2.1.2	604±0,9	349±0,7	698	Швеллер 16 ГОСТ 8240-72 В ст 3 кл 2 ГОСТ 535-79	7,29
-01	1204±1,2	696±1,0	1391		17,08
-02	1804±1,5	1042±1,2	2083		27,02
-03	2404±1,7	1389±1,3	2776		36,68
-04	3004±2,0	1735±1,5	3469		46,62
-05	3604±2,2	2081±1,7	4162		56,42
-06	4204±2,5	2428±1,7	4855		66,36
-07	4804±2,5	2774±2,0	5548		76,16
-08	5404±2,7	3121±2,0	6240		85,95
-09	6004±2,7	3467±2,2	6933		95,75
-10	604±0,9	349±0,7	693	Швеллер 16 ГОСТ 8240-72 В ст 3 кл 2 ГОСТ 535-79	7,29
-11	1204±1,2	696±1,0	1391		17,08
-12	1804±1,5	1042±1,2	2083		27,02
-13	2404±1,7	1389±1,3	2776		36,68
-14	3004±2,0	1735±1,5	3469		46,62
-15	3604±2,2	2081±1,7	4162		56,42
-16	4204±2,5	2428±1,7	4855		66,36
-17	4804±2,5	2774±2,0	5548		76,16
-18	5404±2,7	3121±2,0	6240		85,95
-19	6004±2,7	3467±2,7	6933	95,75	

1. * Размер для справок.

2. Неуказанные предельные отклонения размеров - по ГОСТ 23120-78.

1.450.3-3.2 1.2.2.2.1.2				Стадия	Масса	Масштаб
Косоур				Р	См. табл.	-
				Лист		Листов 1
И.контр.	Полоняренко	Лично	21.02.77	См. таблицу Гипрспецдизконструкция		
Рук.пр.	Ефимов	В.Син	21.02.77			
Пров.	Агеева	С.Син	21.02.77			
Разраб.	Зинянова	С.Син	21.02.77			

Формат	Зона	Пос.	Обозначение	Наименование	Кол.	Примечание
				Документация		
A3			1.450.3-3.2 1.2.2.2.0 СБ	Сборочный чертеж		

Формат	Зона	Для исполнения с порядковым номером	Обозначение	Примечание
Переменные данные				
Детали				
Поз.1 Ребро				
A4		-01; -02	1.450.3-3.2 1.2.1.1.1	2
		-11; -12	-01	2
		-03	1.450.3-3.2 1.2.1.1.1	3
		-13	-01	3
		-04	1.450.3-3.2 1.2.1.1.1	4
		-14	-01	4
		-05	1.450.3-3.2 1.2.1.1.1	5
		-15	-01	5
		-06	1.450.3-3.2 1.2.1.1.1	6
		-16	-01	6
		-07	1.450.3-3.2 1.2.1.1.1	7
		-17	-01	7
		-08	1.450.3-3.2 1.2.1.1.1	8
		-18	-01	8

1.450.3-3.2 1.2.2.2.0			
УТВ.	Кашкинов	28.02.84	Косоур
Н.контр.	Чиркова	28.02.84	
Рук.пр.	Ерминов	27.02.84	
Пров.	Аглозова	27.02.84	
Разреш.	Ильченко	11.02.84	
			Лист 2

ИМВ. № 19 подл. Подпись и дата Взам. ИМВ. № 19

Формат	Зона	Для исполнения с порядковым номером	Обозначение	Кол.	Примечание
Поз.1 Ребро					
A4		-09	1.450.3-3.2 1.2.1.1.1	9	
		-19	-01	9	
Поз.2 Планка опорная					
A4		-00...-09	1.450.3-3.2 1.2.2.2.1	1	
		-10...-19	-01	1	
Поз.3 Косоур					
A3		-00	1.450.3-3.2 1.2.2.2.1	1	
		-01	-01	1	
		-02	-02	1	
		-03	-03	1	
		-04	-04	1	
		-05	-05	1	
		-06	-06	1	
		-07	-07	1	
		-08	-08	1	
		-09	-09	1	
		-10	-10	1	
		-11	-11	1	
		-12	-12	1	
		-13	-13	1	
		-14	-14	1	
		-15	-15	1	
		-16	-16	1	
		-17	-17	1	
		-18	-18	1	
		-19	-19	1	

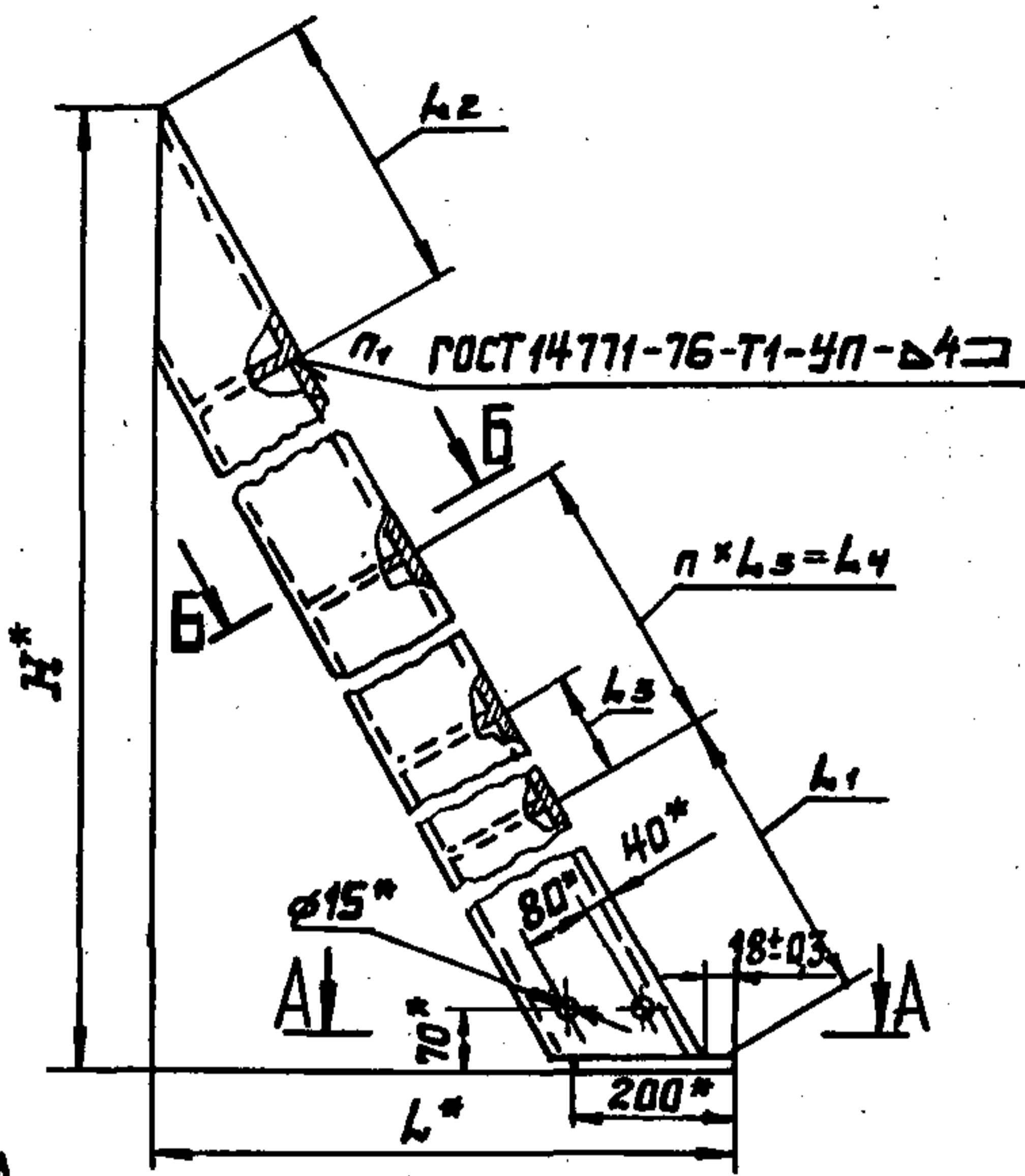
1.450.3-3.2 1.2.2.2.0			Лист 2
-----------------------	--	--	--------

ИМВ. № 19 подл. Подпись и дата Взам. ИМВ. № 19

Статус Лист Листов
Р 1 2
Гипроспецлегконструкция

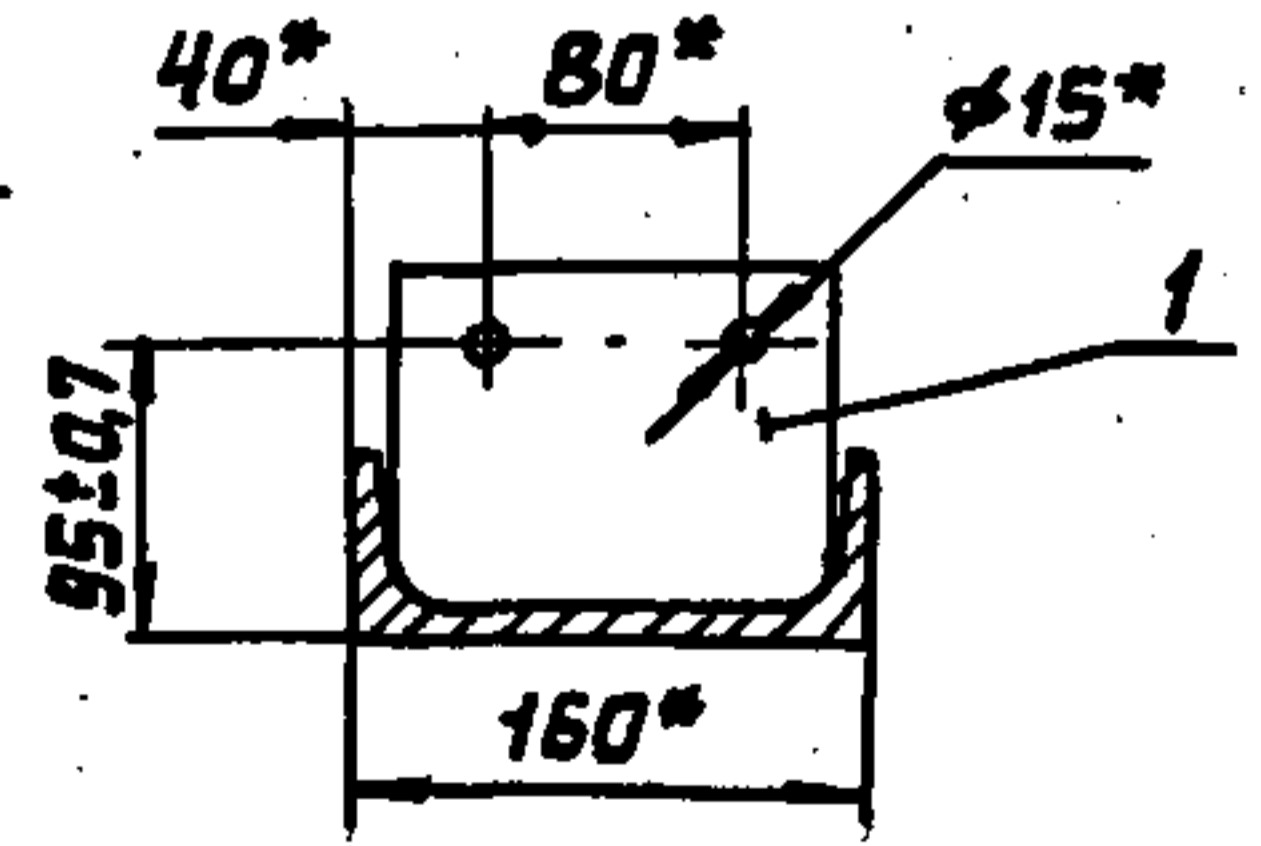
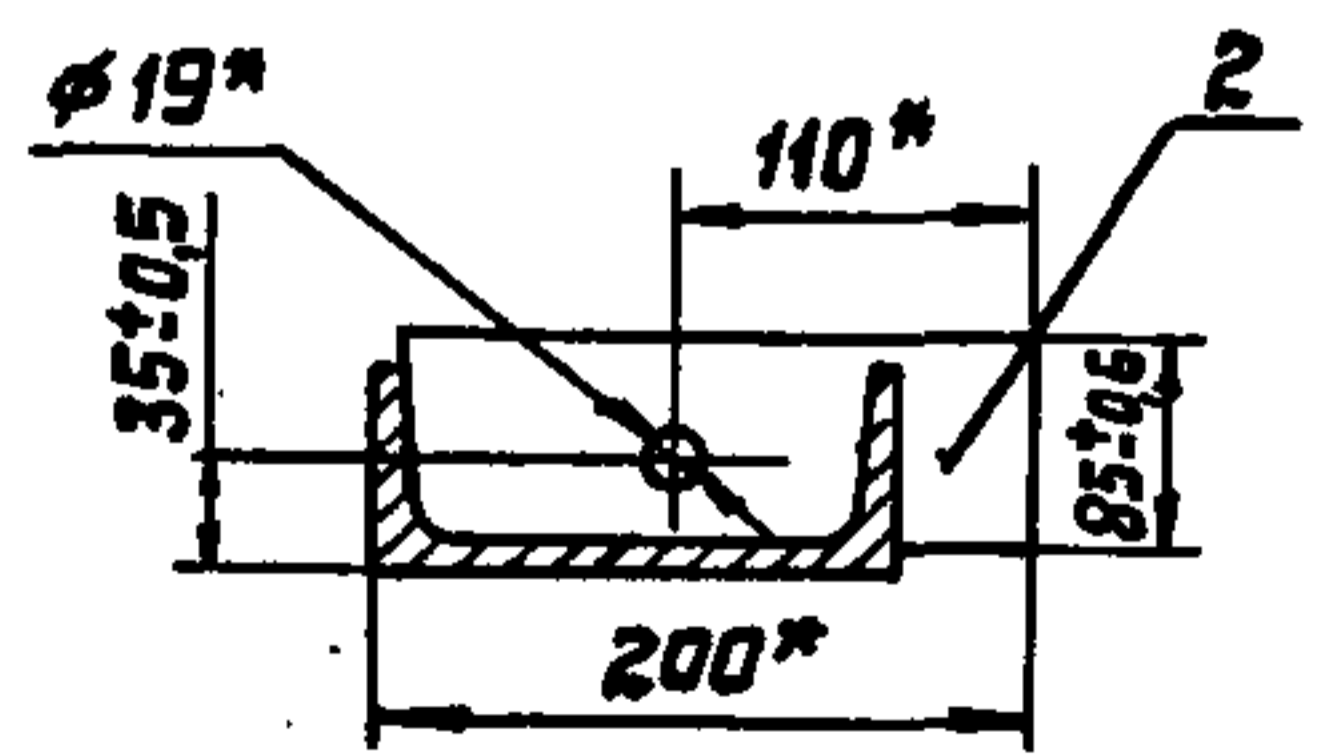
Размеры в мм

Обозначение	H*	L*	L1	L2	L3	L4	n	n1	Масса, кг
1450.3-3.2 1.2.2.2.2.0	610	367	—	—	—	—	—	1	7,94
-01	1210	714	916	—	—	—	—	3	18,71
-02	1810	1060	—	—	—	—	—	—	28,65
-03	2410	1407	—	—	—	700	1	4	38,80
-04	3010	1453	—	—	—	1400	2	5	49,23
-05	3610	2099	1096	339	700	2100	3	6	59,52
-06	4210	2446	—	—	—	2800	4	7	69,95
-07	4810	2792	—	—	—	3500	5	8	80,24
-08	5410	3139	—	—	—	4200	6	9	90,52
-09	6010	3485	—	—	—	4900	7	10	100,63
-10	610	367	—	—	—	—	—	1	7,94
-11	1210	714	916	—	—	—	—	3	18,67
-12	1810	1060	—	—	—	—	—	—	28,61
-13	2410	1407	—	—	—	700	1	4	38,74
-14	3010	1753	—	—	—	1400	2	5	49,15
-15	3610	2099	1096	339	700	2100	3	6	59,42
-16	4210	2446	—	—	—	2800	4	7	69,83
-17	4810	2792	—	—	—	3500	5	8	80,10
-18	5410	3139	—	—	—	4200	6	9	90,36
-19	6010	3485	—	—	—	4900	7	10	100,63



A-A
M1:5

B-B повернуто
M1:5



- * Размеры для справок.
- Неуказанные предельные отклонения размеров - по ГОСТ 23120-78.

1450.3-3.2. 1.2.2.2.2.0 СБ

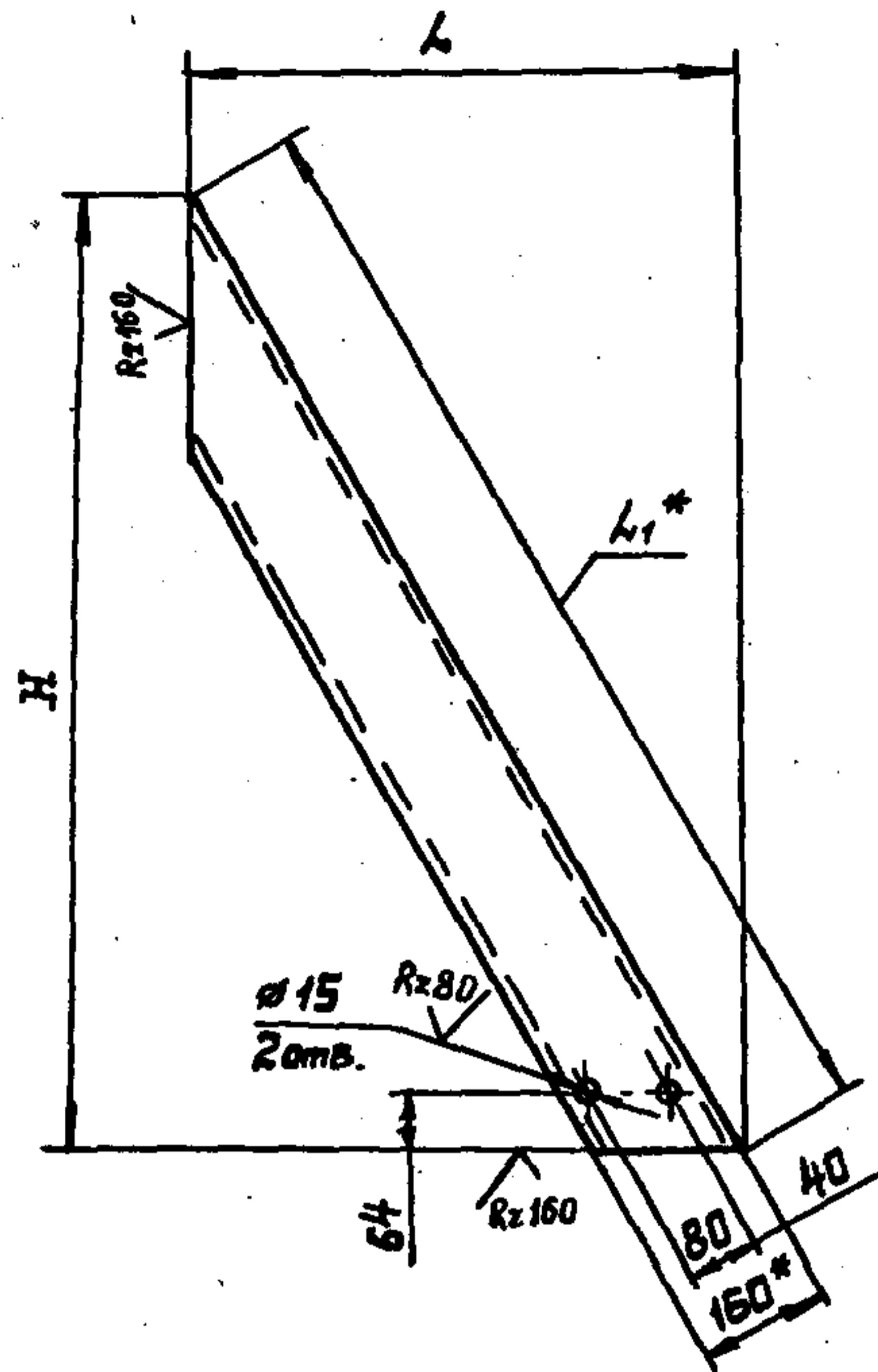
КОСОУР

Сборочный чертеж

Итв.	Кашкин	Удмурт	28.02.78
Н.контр.	Полоняренко	Ленин	28.02.78
Рук.пр.	Ефимов	Ленин	27.02.78
Проб.	Агапова	Ленин	27.02.78
Хр.разр.	Хрисанова	Ленин	28.02.78

Стадия	Масштаб	Масштаб
Р	См. табл.	1:10
Лист	Листов 1	

Гипроспецлегконструкция



Размеры в мм

103 √(V)

Обозначение	H	L	L1*	Материал	Масса, кг
1.450.3-3.2 1.22.2.2.1	604±0,9	349±0,7	698	Швеллер 16 ГОСТ 8240-72 В ст 3 и 2 ГОСТ 535-79	7,29
-01	1204±1,2	696±1,0	1391		17,08
-02	1804±1,5	1042±1,2	2083		27,02
-03	2404±1,7	1389±1,3	2776		36,68
-04	3004±2,0	1735±1,5	3469		46,62
-05	3604±2,2	2081±1,7	4162		56,42
-06	4204±2,5	2428±1,7	4855		66,36
-07	4804±2,5	2774±2,0	5548		76,16
-08	5404±2,7	3121±2,0	6240		85,95
-09	6004±2,7	3467±2,2	6933		95,75
-10	604±0,9	349±0,7	698	Швеллер 16 ГОСТ 8240-72 В ст 3 и 5 ГОСТ 535-79	7,29
-11	1204±1,2	696±1,0	1391		17,08
-12	1804±1,5	1042±1,2	2083		27,02
-13	2404±1,7	1389±1,3	2776		36,68
-14	3004±2,0	1735±1,5	3469		46,62
-15	3604±2,2	2081±1,7	4162		56,42
-16	4204±2,5	2428±1,7	4855		66,36
-17	4804±2,5	2774±2,0	5548		76,16
-18	5404±2,7	3121±2,0	6240		85,95
-19	6004±2,7	3467±2,2	6933		95,75

- *Размер для справок.
- Неуказанные предельные отклонения размеров по ГОСТ 23120-78.

1.450.3-3.2 1.22.2.2.1			
Косоур			Стадия
			Р
			Масса
			См. табл.
			Масштаб
			1:10
И.контр.	Положенский	Трунов	22.02.79
Г.к.пр.	Ефимов	Велик	21.02.79
Проб.	Агасова	Жуль	21.02.79
Разр.	Христанова	Жуль	21.02.79
См. таблицу			Гипроспецконструкция

И.в. № предл. Подпись и дата
 В.З.Д.И.И.В.И.В.

Формат	Зона	Поз.	Обозначение	Наименование	Кол.	Примечание
				<u>Документация</u>		
A3			1.450.3-3.2 1.2.2.3.0.0 СБ	Сборочный чертеж		

Формат	Зона	Для исполнения с порядковым номером	Обозначение	Кол.	Примечание
			<u>Переменные данные</u>		
			<u>Сборочные единицы</u>		
		Поз.1	Ступень		
A4		-00	1.450.3-3.2 1.2.1.3.3.0	1	
		-01		-01 1	
		-20		-03 1	
		-21		-04 1	
		-02	1.450.3-3.2 1.2.1.3.3.0	3	
		-03		-01 3	
		-22		-03 3	
		-23		-04 3	
		-04	1.450.3-3.2 1.2.1.3.3.0	5	

1.450.3-3.2 1.2.2.3.0.0		
Учб. Кошкинов	Учб. 28.02.87	Марш лестничный МЛГРВ 60
Н.контр. Пономаренко	19.02.87	
Рук. пр. Беликов	21.02.87	
Провер. Малова	21.02.87	
Разроб. Хайсанба	21.02.87	
Стадия	Лист	Листов
Р	1	6
Бипрослецдегконструкция		

Копировал Тарасова Формат А4

Формат	Зона	Для исполнения с порядковым номером	Обозначение	Кол.	Примечание
		Поз.1	Ступень		102
A4		-05	1.450.3-3.2 1.2.1.3.3.0-01	5	
		-24		-03 5	
		-25		-04 5	
		-06	1.450.3-3.2 1.2.1.3.3.0	7	
		-07		-01 7	
		-26		-03 7	
		-27		-04 7	
		-08	1.450.3-3.2 1.2.1.3.3.0	9	
		-09		-01 9	
		-28		-03 9	
		-29		-04 9	
		-10	1.450.3-3.2 1.2.1.3.3.0	11	
		-11		-01 11	
		-30		-03 11	
		-31		-04 11	
		-12	1.450.3-3.2 1.2.1.3.3.0	13	
		-13		-01 13	
		-32		-03 13	
		-33		-04 13	
		-14	1.450.3-3.2 1.2.1.3.3.0	15	
		-15		-01 15	
		-34		-03 15	
		-35		-04 15	

Число подл. Подл. и дата. Взам. инв.б.

1.450.3-3.2 1.2.2.3.0.0		
Лист		
2		

Копировал Тарасова Формат А4

Формат Зона	Для исполнения с порядковым номером	Обозначение	кол.	приме- чание
	Поз.1	Ступень		
А4	-16	1.450.3-3.2 1.2.1.3.3.0	17	
	-17	-01	17	
	-36	-03	17	
	-37	-04	17	
	-18	1.450.3-3.2 1.2.1.3.3.0	19	
	-19	-01	19	
	-38	-03	19	
	-39	-04	19	
	Поз.2	Косоур		
А4	-00;-01;	1.450.3-3.2 1.2.2.3.1.0	1	
	-02;-03	-01	1	
	-04;-05	-02	1	
	-06;-07	-03	1	
	-08;-09	-04	1	
	-10;-11	-05	1	
	-12;-13	-06	1	
	-14;-14	-07	1	
	-16;-17	-08	1	
	-18;-19	-09	1	
	-20;-21	-10	1	
	-22;-23	-11	1	
	-24;-25	-12	1	

1.450.3-3.2 1.2.2.3.0.0

Лист

3

Копировал Тарасова Формат А4

Формат Зона	Для исполнения с порядковым номером	Обозначение	кол.	приме- чание
	Поз.2	Косоур		
А4	-26;-27	1.450.3-3.2 1.2.2.3.1.0 -13	1	
	-28;-29	-14	1	
	-30;-31	-15	1	
	-32;-33	-16	1	
	-34;-35	-17	1	
	-36;-37	-18	1	
	-38;-39	-19	1	
	Поз.3	Косоур		
А4	-00;-01	1.450.3-3.2 1.2.2.3.2.0	1	
	-02;-03	-01	1	
	-04;-05	-02	1	
	-06;-07	-03	1	
	-08;-09	-04	1	
	-10;-11	-05	1	
	-12;-13	-06	1	
	-14;-15	-07	1	
	-16;-17	-08	1	
	-18;-19	-09	1	
	-20;-21	-10	1	
	-22;-23	-11	1	
	-24;-25	-12	1	
	-26;-27	-13	1	

1.450.3-3.2 1.2.2.3.0.0

Лист

4

Копировал Тарасова Формат А4

№ п/п по г. и дата

№ п/п по г. и дата

Формат Зона	Для исполнения с порядковым номером	Обозначение	кол.	Приме- чание
	Поз. 3	Косоур		
А4	-28;-29	1450.3-3.2 1.2.2.3.2.0-14	1	
	-30;-31	-15	1	
	-32;-33	-16	1	
	-34;-35	-17	1	
	-36;-37	-18	1	
	-38;-39	-19	1	
		<u>Детали</u>		
	Поз. 4 Уголок опорный			
	-00;-02;-04;-06;-08; -10;-12;-14;-16;-18	1450.3-3.2 1.2.2.1.0.2	1	
	-01;-03;-05;-07;-09;-11; -13;-15;-17;-19	-01	1	
	-20;-22;-24;-26;-28;-30; -32;-34;-36;-38	-03	1	
	-21;-23;-25;-27;-29;-31; -33;-35;-37;-39	-04	1	

1.450.3-3.2 1.2.2.3.0.0

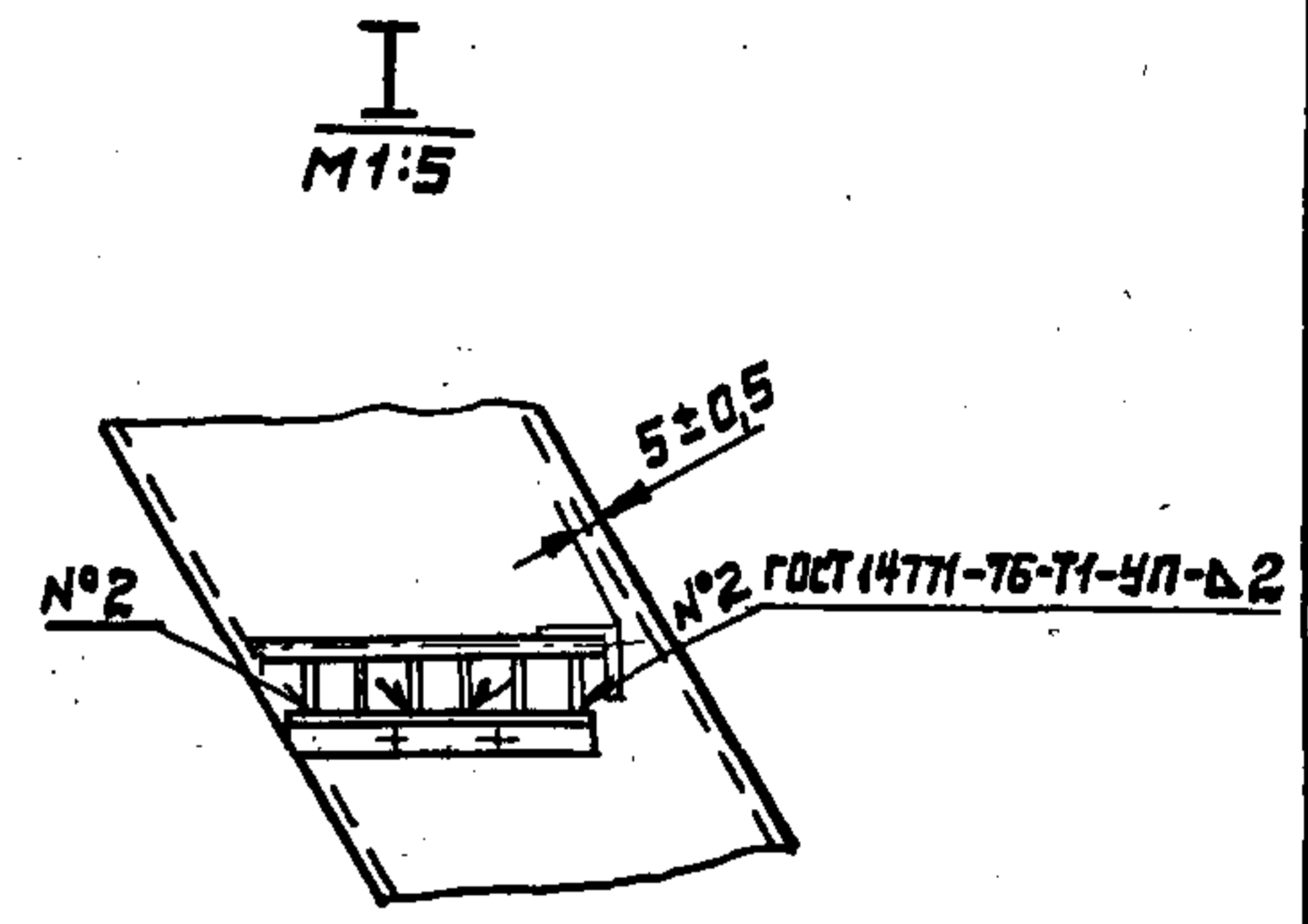
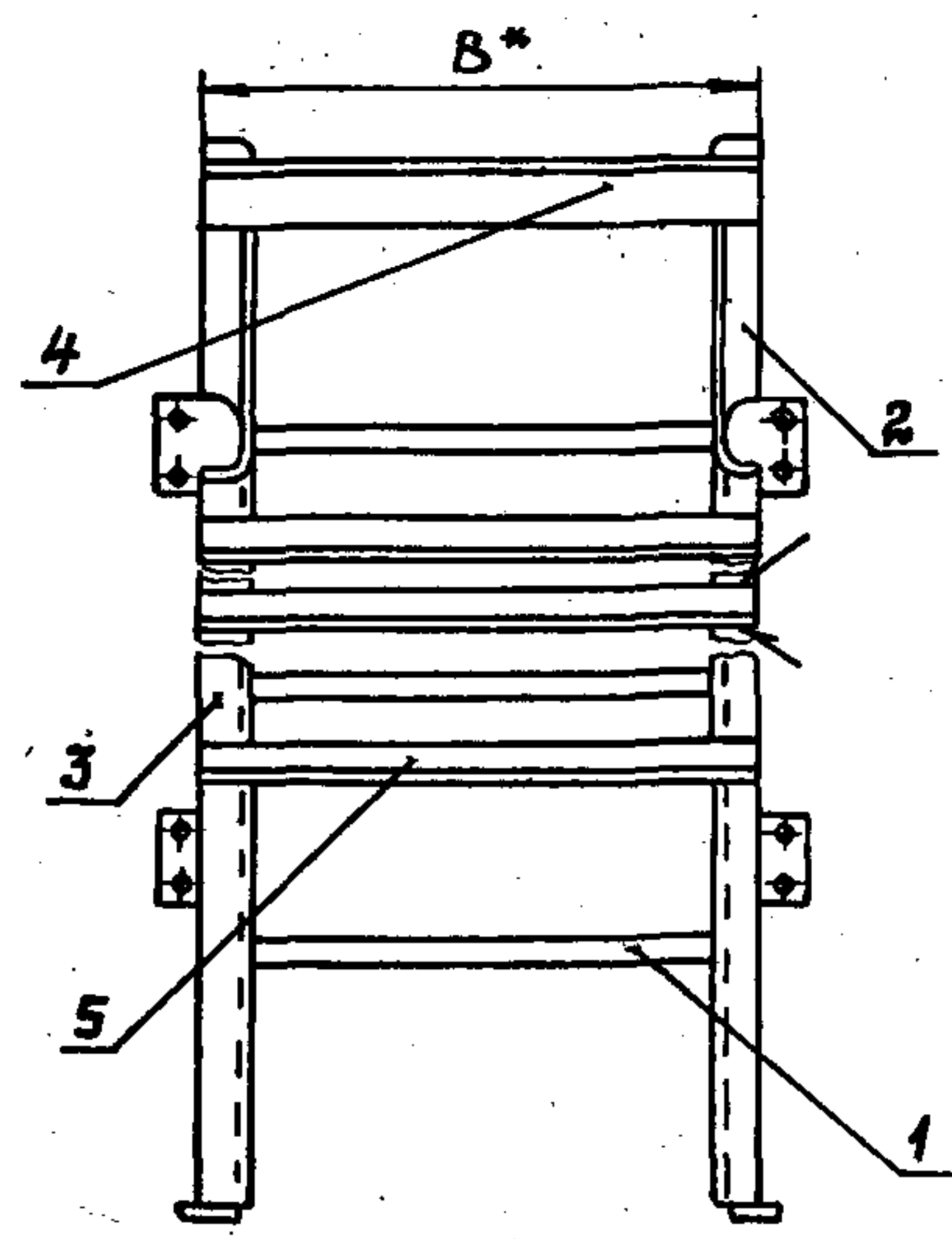
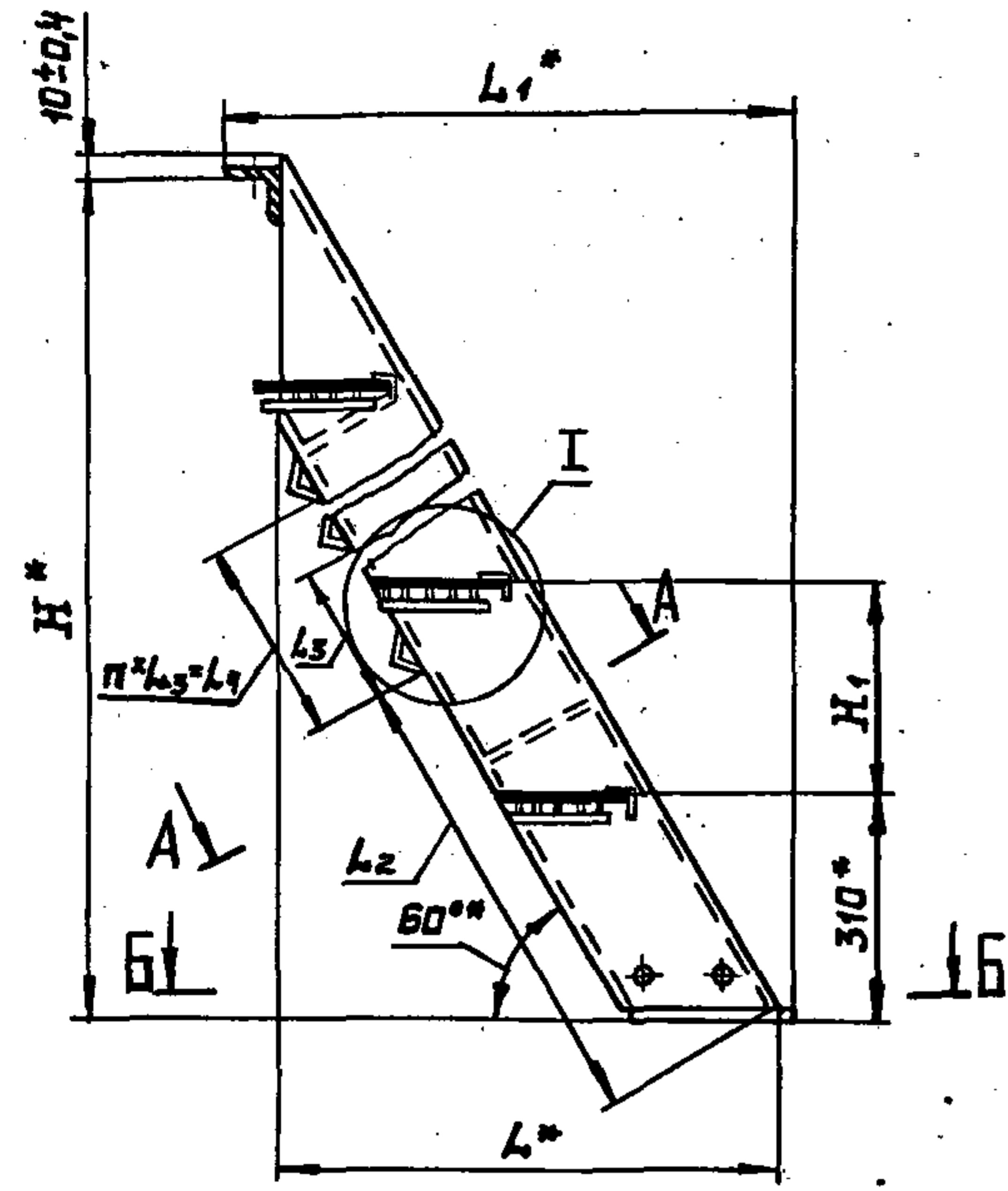
Лист
5

Формат Зона	Для исполнения с порядковым номером	Обозначение	кол.	Приме- чание
	Поз. 5	Распорки		104
		<u>Уголок Б-40x40x3 ГОСТ 8509-72</u>		
		ВСтЗкп2 ГОСТ 535-79		
		L = 640 B7		
Б4	-14	1.450.3-3.2 1.2.2.3.0.2	7	
	-16	1.450.3-3.2 1.2.2.3.0.2	8	
	-18	1.450.3-3.2 1.2.2.3.0.2	9	
		L = 840 B7		
Б4	-15	1.450.3-3.2 1.2.2.3.0.2-01	7	
	-17	1.450.3-3.2 1.2.2.3.0.2-01	8	
	-19	1.450.3-3.2 1.2.2.3.0.2-01	9	
		<u>Уголок Б-40x40x3 ГОСТ 8509-72</u>		
		ВСтЗсп5 ГОСТ 535-79		
		L = 640 B7		
Б4	-34	1.450.3-3.2 1.2.2.3.0.2-02	7	
	-36	1.450.3-3.2 1.2.2.3.0.2-02	8	
	-38	1.450.3-3.2 1.2.2.3.0.2-02	9	
		L = 840 B7		
	-35	1.450.3-3.2 1.2.2.3.0.2-03	7	
	-37	1.450.3-3.2 1.2.2.3.0.2-03	8	
	-39	1.450.3-3.2 1.2.2.3.0.2-03	9	
		¹ Основное исполнение, не имеющее порядкового номера, обозначено "00."		

1.450.3-3.2 1.2.2.3.0.0

Лист
6

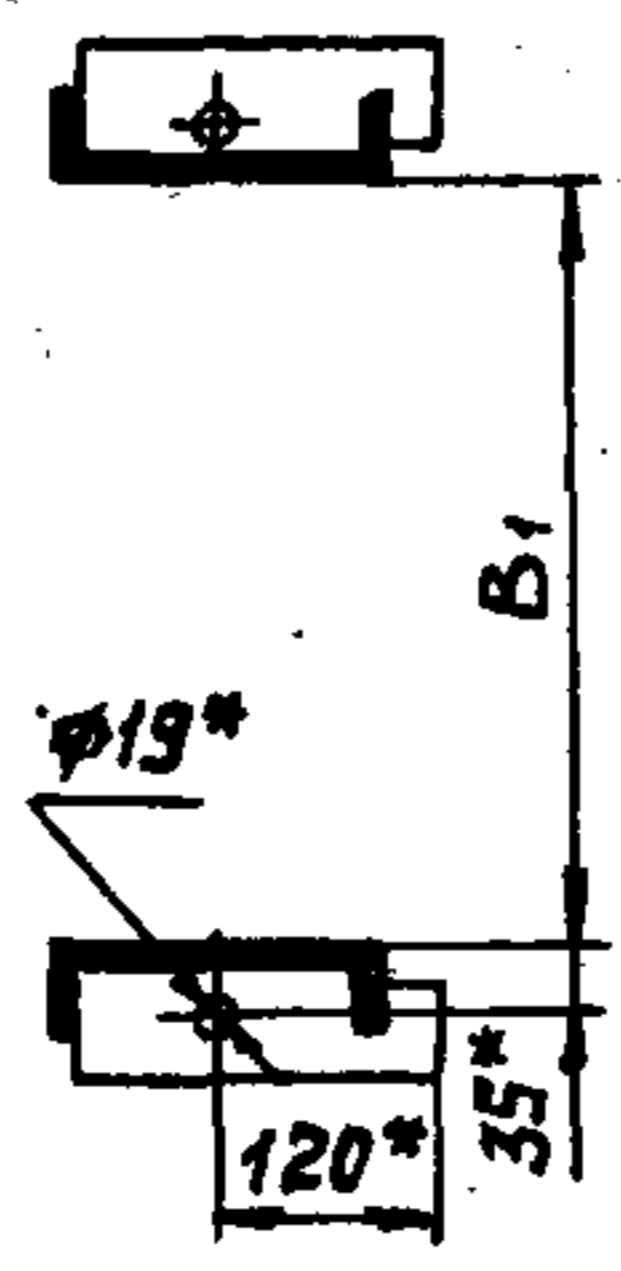
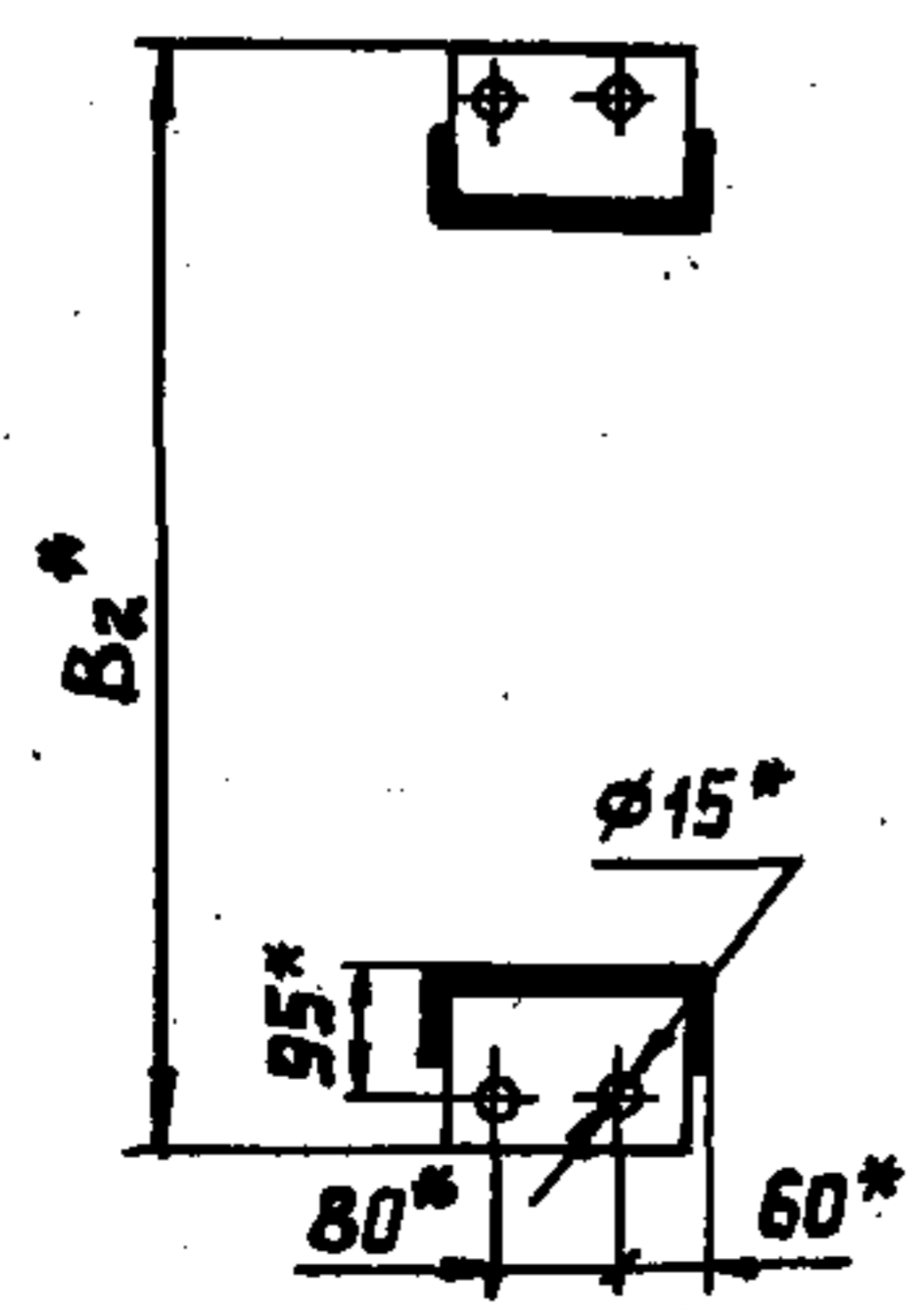
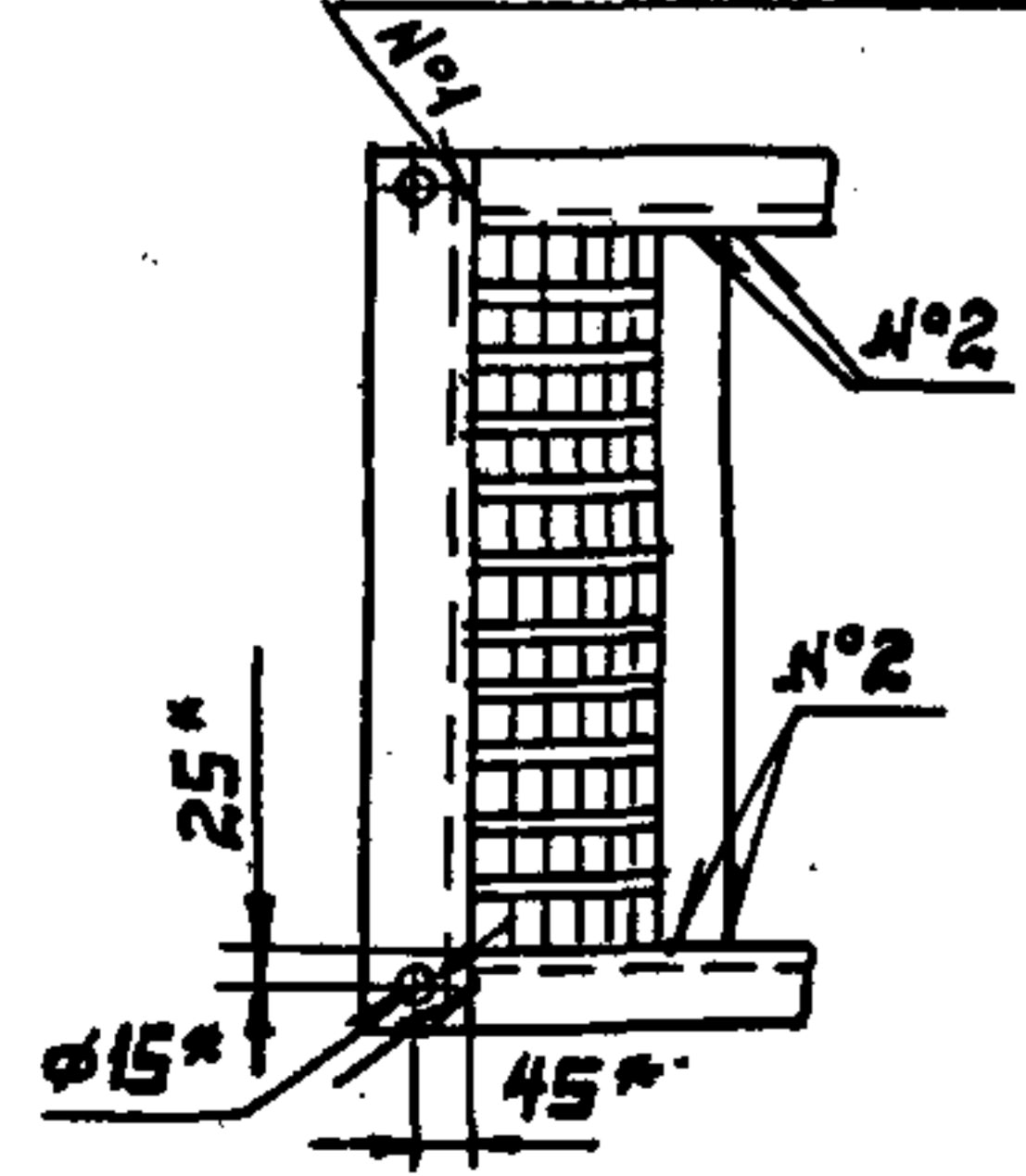
ЦНВ/Лод. Лод. ч. дата Взам. инв. №



ГОСТ 14771-76-Т1-УП-Д4

A-A повернута

Б-Б



- 1.* Размеры для справок.
2. Неуказанные предельные отклонения размеров по ГОСТ 23120-78.
3. Покрытие: Грунтовка ГФ-021 ТУ6-10-1642-77, У.Б/1 (для исполнений -00...-19) или ГФ-017 ОСТБ-10-428-79, У.Б/1 (для исполнений -20...-39); эмаль ПФ-133, серая, ГОСТ 926-63, У.Б/1, два слоя.
4. Маркировку выполнять по ГОСТ 23120-78.

Таблицу исполнений см. на листе 2.

				1.450.3-3.2 1.2.23.0.0СБ		
				Марш лестничный МЛГРВ 60		
				Сборочный чертеж		
Утв.	Кашкин	28.02.77		Стадия	Масса	Масштаб
Н.контр.	Пономаренко	27.02.77		Р	См. табл.	1:10
Руч.пр.	Ефинов	27.02.77		Лист 1	Листов 2	
Пров.	Агапова	27.02.77		Гипроспецлегконструкция		
Разраб.	Маркелова	24.02.77				

Размеры в мм

Обозначение	Марка	Обозначение	Марка	H*	H ₁	B	B ₁	B ₂	L*	L ₁ *	L ₂	L ₃	L ₄	n	Масса, кг
1.450.3-3.2 1.2.2.3.00	МЛГРВ60-6.6	1.450.3-3.2 1.2.2.3.00-20	МЛГРВ60-6.6С	600	—	640	500	—	348	438	—	—	—	—	24,9
-01	МЛГРВ60-6.8	-21	МЛГРВ60-6.8С		—	840	700	—			—	—	—	—	—
-02	МЛГРВ60-12.6	-22	МЛГРВ60-12.6С	1200	300	640	500	750	696	786	—	—	—	—	55,6
-03	МЛГРВ60-12.8	-23	МЛГРВ60-12.8С			840	700	950			—	—	—	—	—
-04	МЛГРВ60-18.6	-24	МЛГРВ60-18.6С	1800	300	640	500	750	1042	1132	—	—	—	—	83,8
-05	МЛГРВ60-18.8	-25	МЛГРВ60-18.8С			840	700	950			—	—	—	—	—
-06	МЛГРВ60-24.6	-26	МЛГРВ60-24.6С	2400	300	640	500	750	1389	1479	—	—	—	—	113,2
-07	МЛГРВ60-24.8	-27	МЛГРВ60-24.8С			840	700	950			—	—	—	—	—
-08	МЛГРВ60-30.6	-28	МЛГРВ60-30.6С	3000	300	640	500	750	1735	1825	—	—	—	—	143,0
-09	МЛГРВ60-30.8	-29	МЛГРВ60-30.8С			840	700	950			—	—	—	—	—
-10	МЛГРВ60-36.6	-30	МЛГРВ60-36.6С	3600	300	640	500	750	2081	2171	—	—	—	—	172,0
-11	МЛГРВ60-36.8	-31	МЛГРВ60-36.8С			840	700	950			—	—	—	—	—
-12	МЛГРВ60-42.6	-32	МЛГРВ60-42.6С	4200	300	640	500	750	2428	2518	—	—	—	—	201,5
-13	МЛГРВ60-42.8	-33	МЛГРВ60-42.8С			840	700	950			—	—	—	—	—
-14	МЛГРВ60-48.6	-34	МЛГРВ60-48.6С	4800	300	640	500	750	2774	2864	508	692	4152	6	239,3
-15	МЛГРВ60-48.8	-35	МЛГРВ60-48.8С			840	700	950							—
-16	МЛГРВ60-54.6	-36	МЛГРВ60-54.6С	5400	300	640	500	750	3121	3211	508	692	4844	7	270,0
-17	МЛГРВ60-54.8	-37	МЛГРВ60-54.8С			840	700	950							—
-18	МЛГРВ60-60.6	-38	МЛГРВ60-60.6С	6000	300	640	500	750	3467	3557	508	692	5536	8	301,0
-19	МЛГРВ60-60.8	-39	МЛГРВ60-60.8С			840	700	950							—

1.450.3-3.2 1.2.2.3.00СБ

Копировал Тарасова Формат А 3

Лист
2

Формат Зона	Для исполнения с порядковым номером	Обозначение	кол	приме- чание
	Поз. 3	Косоур		
А4	-11	1.450.3-3.2 1.2.2.3.1.1-11	1	
	-12	-12	1	
	-13	-13	1	
	-14	-14	1	
	-15	-15	1	
	-16	-16	1	
	-17	-17	1	
	-18	-18	1	
	-19	-19	1	
	Поз.4	Опора		
	Уголок 6-32x20x3 ГОСТ 8510-72			
	ВС т 3 кп 2 ГОСТ 535-79			
	L=185 В7			
Б4	-00	1.450.3-3.2 1.2.2.3.1.2	1	
	-01	1.450.3-3.2 1.2.2.3.1.2	3	
	-02	1.450.3-3.2 1.2.2.3.1.2	5	
	-03	1.450.3-3.2 1.2.2.3.1.2	7	
	-04	1.450.3-3.2 1.2.2.3.1.2	9	
	-05	1.450.3-3.2 1.2.2.3.1.2	11	
	-06	1.450.3-3.2 1.2.2.3.1.2	13	
	-07	1.450.3-3.2 1.2.2.3.1.2	15	
	-08	1.450.3-3.2 1.2.2.3.1.2	17	

1.450.3-3.2 1.2.2.3.1.0 Лист
3

Формат Зона	Для исполнения с порядковым номером	Обозначение	кол	приме- чание
	Поз.4	Опора		
	Уголок 6-32x20x3 ГОСТ 8510-72			
	ВС т 3 кп 2 ГОСТ 535-79			
	L=185 В7			
Б4	-09	1.450.3-3.2 1.2.2.3.1.2	19	
	Уголок 6-32x20x3 ГОСТ 8510-72			
	ВС т 3 кп 5 ГОСТ 535-79			
	L=185 В7			
Б4	-10	1.450.3-3.2 1.2.2.3.1.2-01	1	
	-11	1.450.3-3.2 1.2.2.3.1.2-01	3	
	-12	1.450.3-3.2 1.2.2.3.1.2-01	5	
	-13	1.450.3-3.2 1.2.2.3.1.2-01	7	
	-14	1.450.3-3.2 1.2.2.3.1.2-01	9	
	-15	1.450.3-3.2 1.2.2.3.1.2-01	11	
	-16	1.450.3-3.2 1.2.2.3.1.2-01	13	
	-17	1.450.3-3.2 1.2.2.3.1.2-01	15	
	-18	1.450.3-3.2 1.2.2.3.1.2-01	17	
	-19	1.450.3-3.2 1.2.2.3.1.2-01	19	
	1 Основное исполнение, не имеющее порядкового номера, обозначено "00"			

Инв. Подл. и дата

1.450.3-3.2 1.2.2.3.1.0 Лист
4

Формат	Зона	Поз	Обозначение	Наименование	Кол.	Примечание
				<u>Документация</u>		
			1.450.3-3.2 1.2.2.3.1.0 СБ	Сборочный чертеж		

Формат	Зона	Для исполнения с порядковым номером	Обозначение	Кол.	Примечание
			<u>Переменные данные</u>		
			<u>Сборочные единицы</u>		
			Поз.1 Ребро		
A4		-01, -02	1.450.3-3.2 1.2.2.1.1.2	2	
		-11, -12	-01	2	
		-03	1.450.3-3.2 1.2.2.1.1.2	3	
		-13	-01	3	
		-04	1.450.3-3.2 1.2.2.1.1.2	4	
		-14	-01	4	
		-05	1.450.3-3.2 1.2.2.1.1.2	5	
		-15	-01	5	
		-06	1.450.3-3.2 1.2.2.1.1.2	6	

1.450.3-3.2 1.2.2.3.1.0			Стр.	Лист	Листов
Косоур			Р	1	4
Копировал Тарасова			Бирспецупрегконструкция		

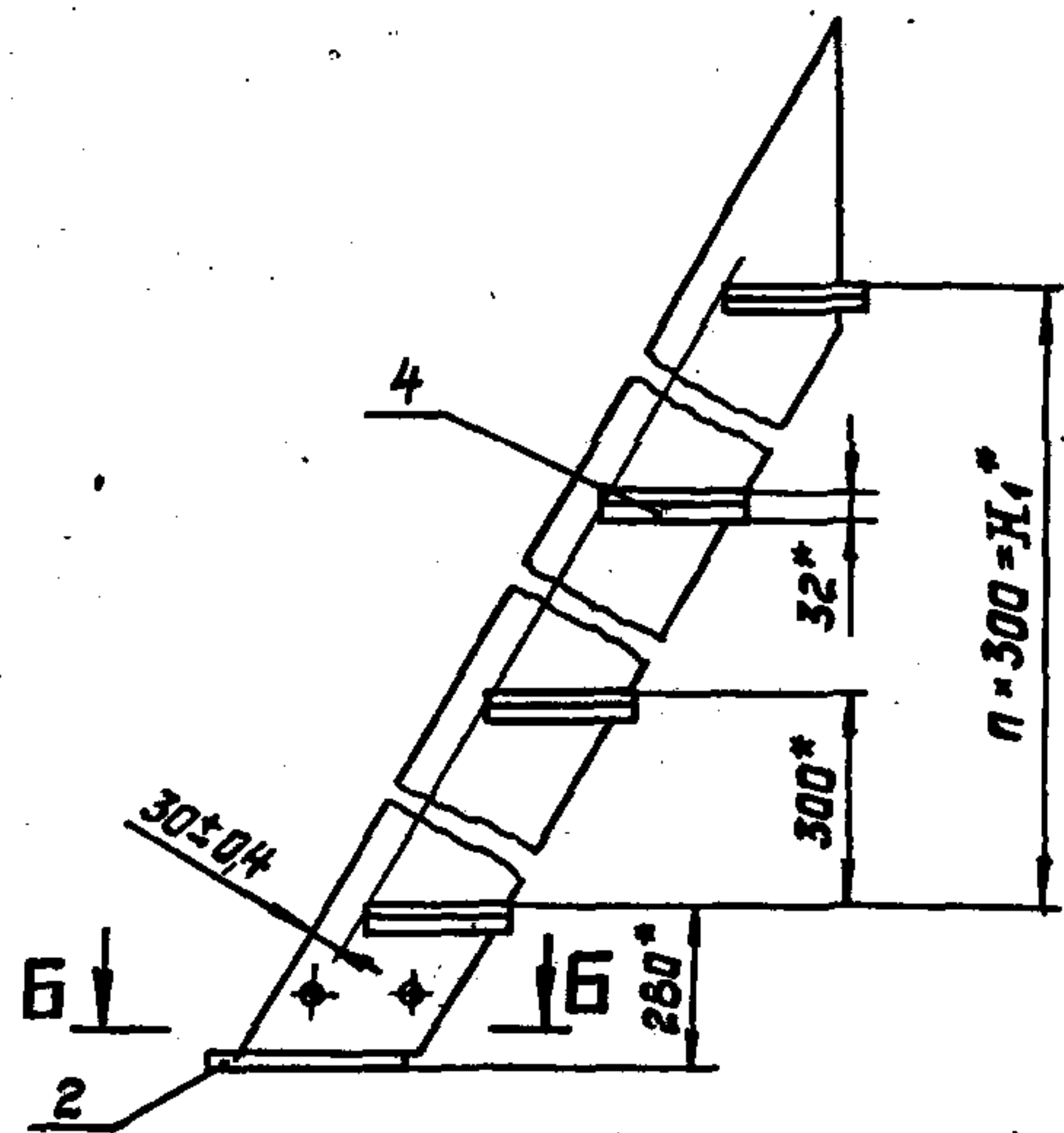
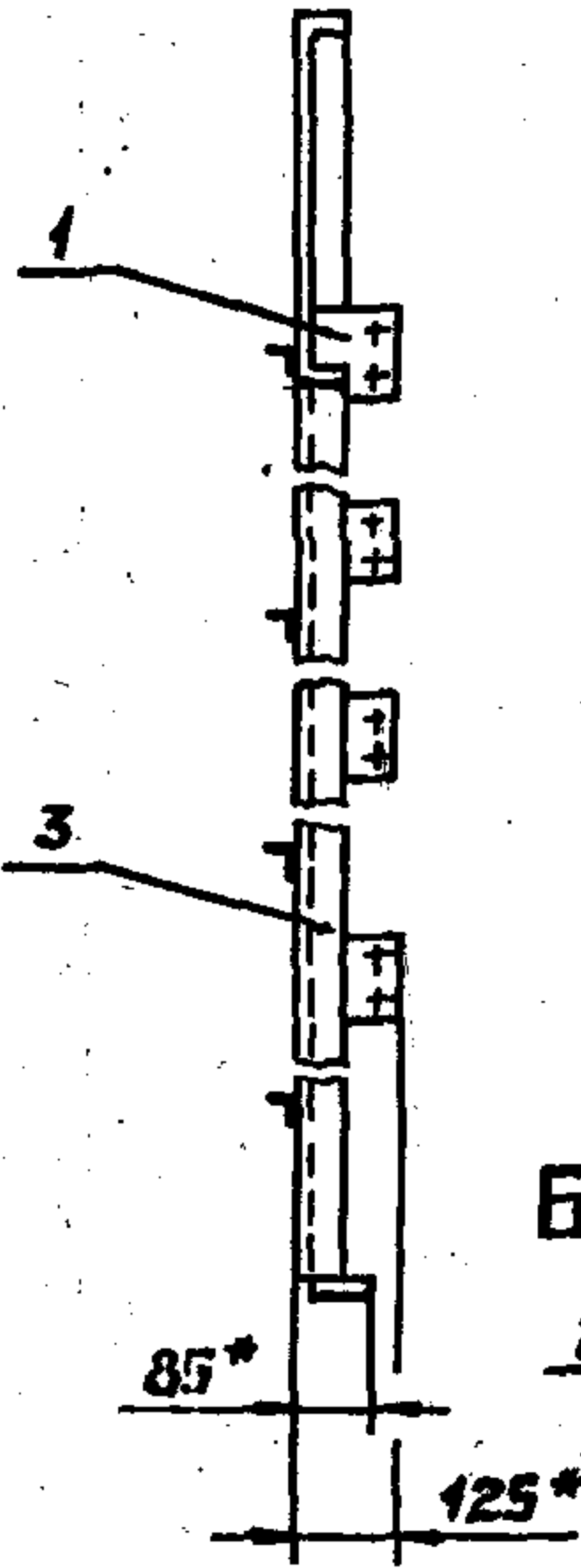
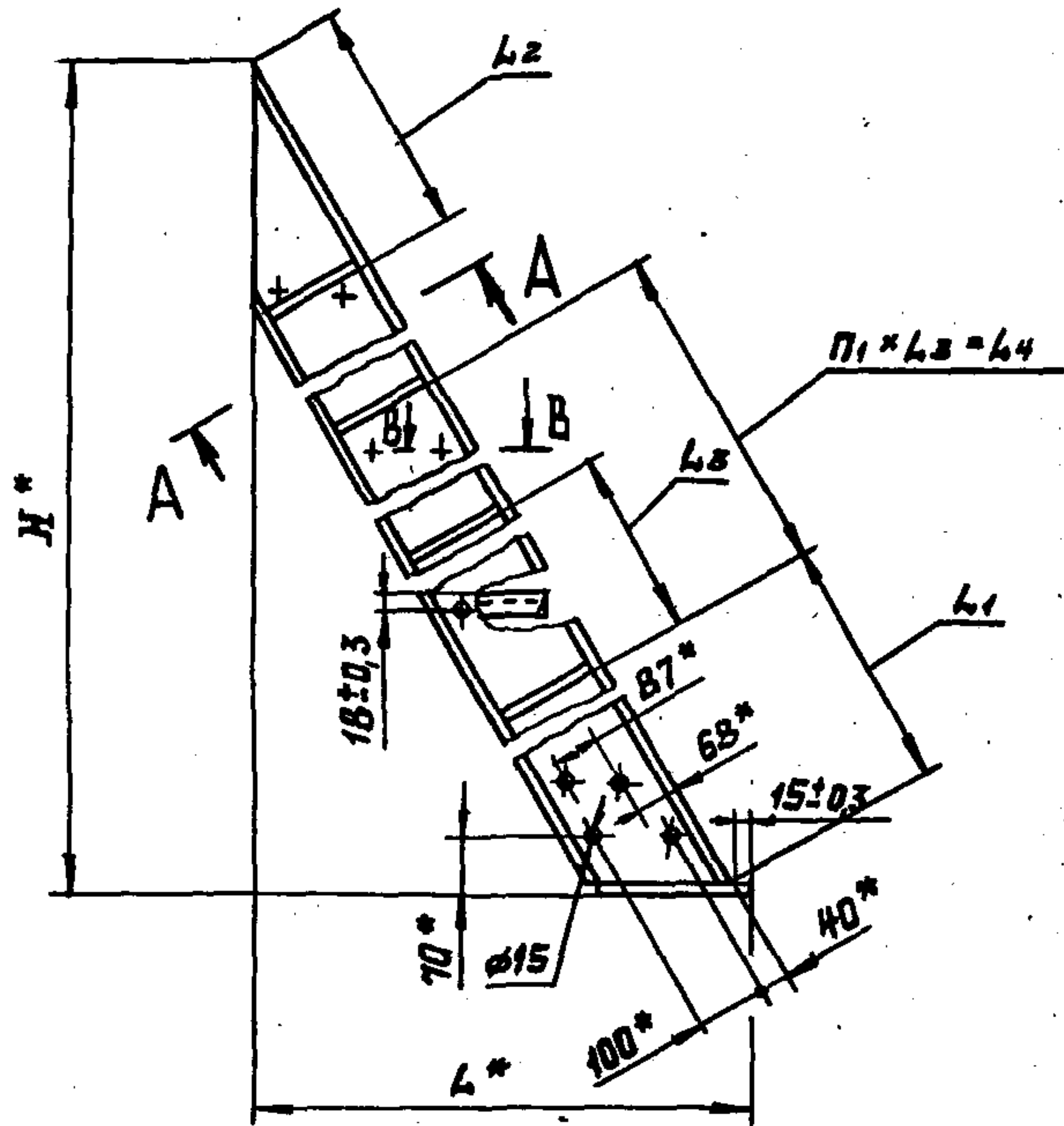
Копировал Тарасова Формат А4

Формат	Зона	Для исполнения с порядковым номером	Обозначение	Кол.	Примечание
A4		-16	1.450.3-3.2 1.2.2.1.1.2-01	6	
		-07	1.450.3-3.2 1.2.2.1.1.2	7	
		-17	-01	7	
		-08	1.450.3-3.2 1.2.2.1.1.2	8	
		-18	-01	8	
		-09	1.450.3-3.2 1.2.2.1.1.2	9	
		-19	-01	9	
			Поз.2 Планка опорная		
A4		-00...-09	1.450.3-3.2 1.2.2.1.1.3	1	
		-10...-19	-01	1	
			Поз.3 Косоур		
A4		-00	1.450.3-3.2 1.2.2.3.1.1	1	
		-01	-01	1	
		-02	-02	1	
		-03	-03	1	
		-04	-04	1	
		-05	-05	1	
		-06	-06	1	
		-07	-07	1	
		-08	-08	1	
		-09	-09	1	
		-10	-10	1	

Специально для подписи и даты взыскания

1.450.3-3.2 1.2.2.3.1.0			Лист
Копировал Тарасова			2

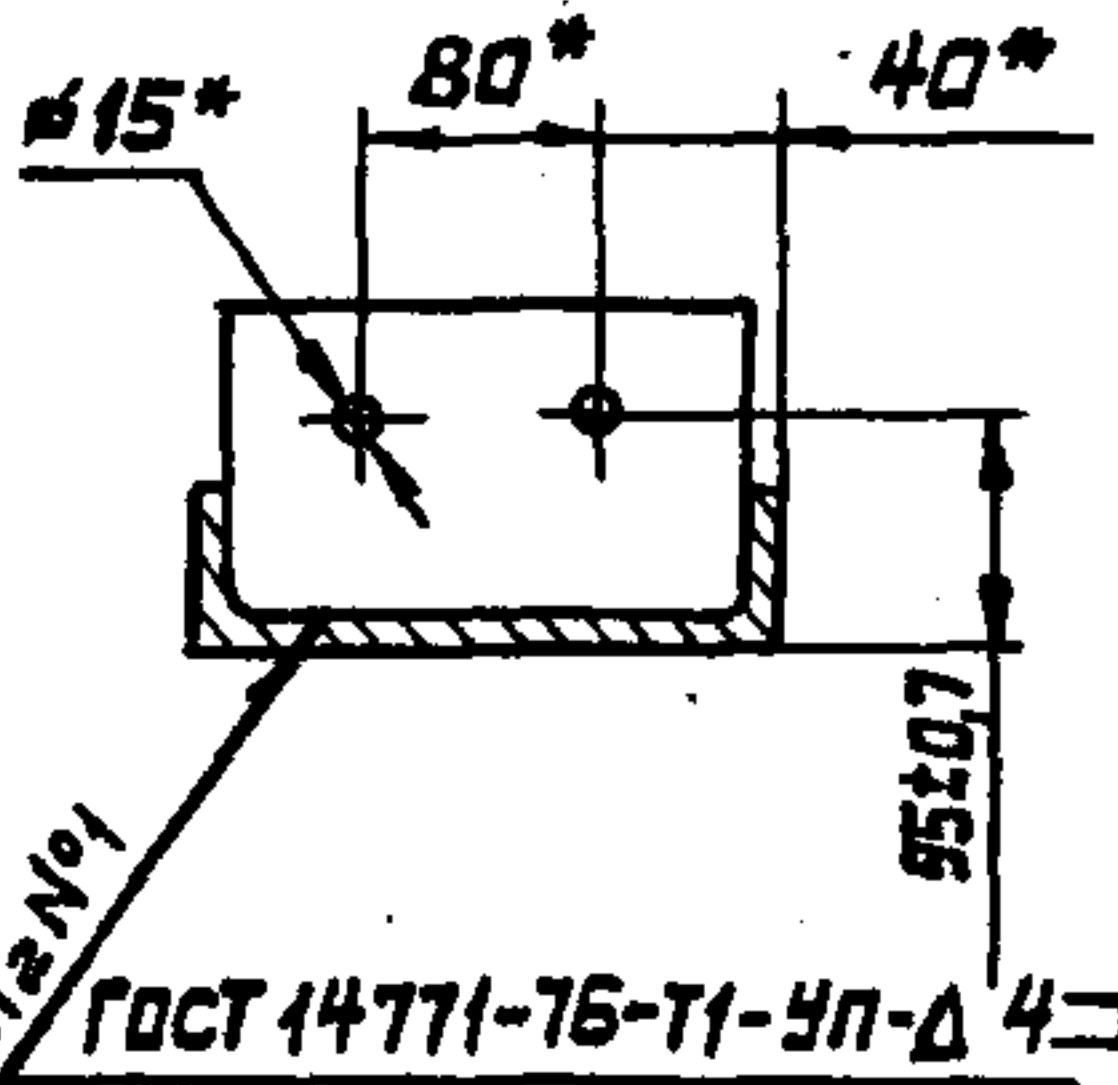
Копировал Тарасова Формат А4



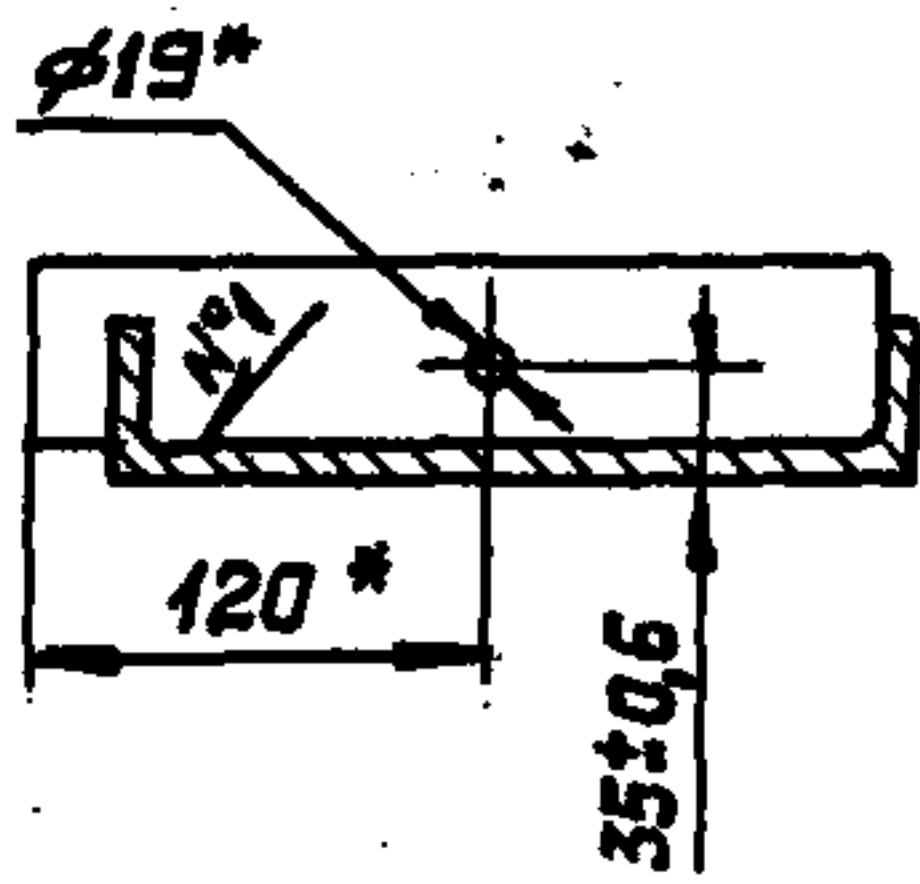
1. Сварку дет. поз. 3 и 4 допускается выполнять по ГОСТ 14776-79-Т1-УП-Д4
- 2.* Размеры для справок.
3. Неуказанные предельные отклонения размеров - по ГОСТ 23120-78

Таблицу исполнений см. на листе 2.

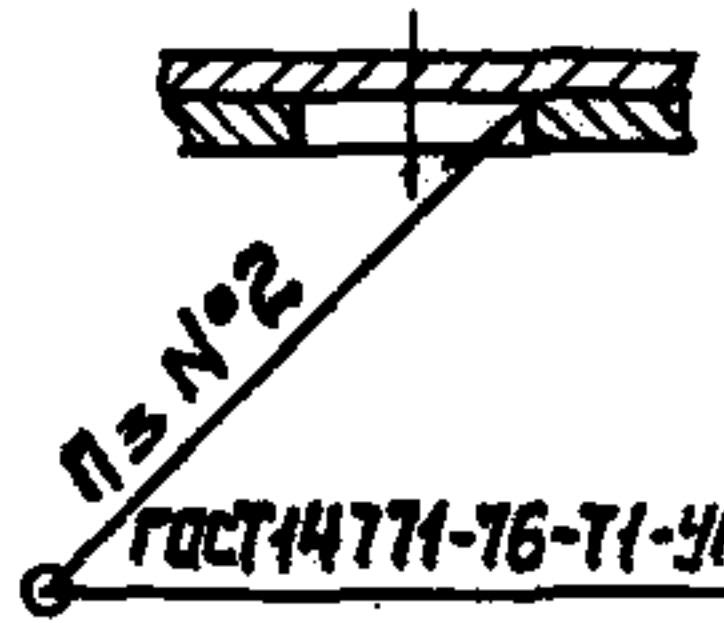
A-A повернута
M1:5



Б-Б
M1:5



В-В
M1:1



				1.450.3-3.2 1.2.2.3.1.0 СБ		
				Косоур		
				Сборочный чертеж		
И.в.	Кашкинов	21.02.79	21.02.79	Стадия	Масса	Масштаб
И.дентр.	Пономаренко	21.02.79	21.02.79	Р	См. табл.	1:10
Р.к.пр.	Ефимов	21.02.79	21.02.79	Лист 1	Листов 2	
Пр.об.	Агапова	21.02.79	21.02.79	Гипраспецтехконструкция		
Разр.	Юдин	21.02.79	21.02.79			

И.в. А. В. Подл. Подпись и дата Взам. инв. №

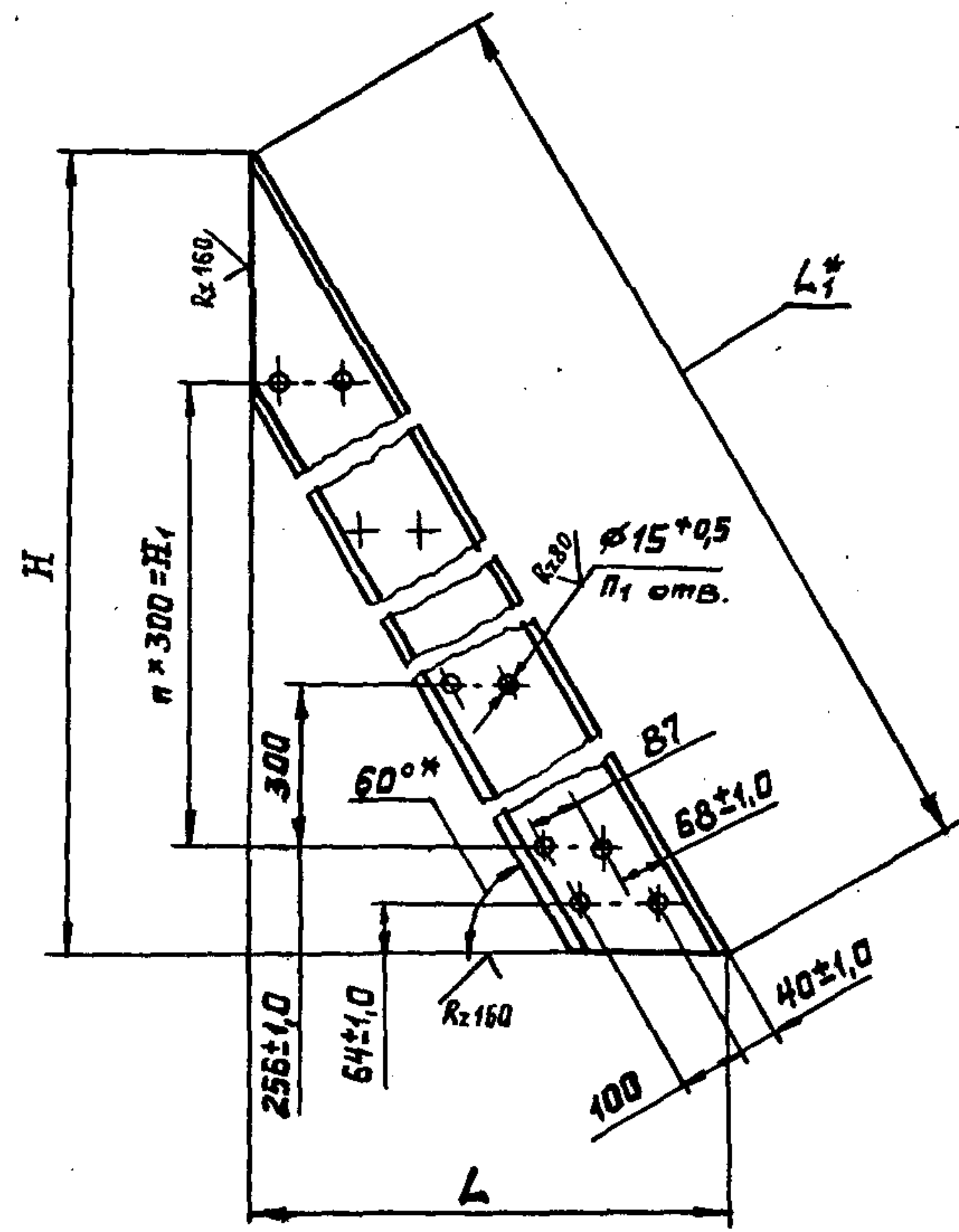
№ 1
ГОСТ 14771-76-Т1-УП-Д 4

Размеры в мм

Обозначение	H*	H ₁ *	L*	L ₁	L ₂	L ₃	L ₄	n	n ₁	n ₂	n ₃	Масса, кг
1.450.3-3.2 1.2.2.3.1.0	610	—	363	—	—	—	—	—	—	1	2	12,4
-01	1210	600	711	916			—	2	—	3	6	25,3
-02	1810	1200	1057				—	4	—		10	37,0
-03	2410	1800	1404				700	6	1	4	14	49,4
-04	3010	2400	1750	1096	339	700	1400	8	2	5	18	61,7
-05	3610	3000	2096				2100	10	3	6	22	74,0
-06	4210	3600	2443				2800	12	4	7	26	86,3
-07	4810	4200	2789				3500	14	5	8	30	98,6
-08	5410	4800	3136	1103			4200	16	6	9	34	110,9
-09	6010	5400	3482				4900	18	7	10	38	123,2
-10	610	—	363	—	—	—	—	—	—	1	2	12,4
-11	1210	600	711	916			—	2	—	3	6	25,3
-12	1810	1200	1057				—	4	—		10	37,0
-13	2410	1800	1404				700	6	1	4	14	49,4
-14	3010	2400	1750				1400	8	2	5	18	61,7
-15	3610	3000	2096	1096	339	700	2100	10	3	6	22	74,0
-16	4210	3600	2443				2800	12	4	7	26	86,3
-17	4810	4200	2789				3500	14	5	8	30	98,6
-18	5410	4800	3136	1103			4200	16	6	9	34	110,9
-19	6010	5400	3482				4900	18	7	10	38	123,2

✓(✓)

Размеры в мм



Обозначение	H	H ₁	L	L ₁ *	n	n ₁	Материал	Масса, кг
1.450.3-3.2 1.2.2.3.1.1	604±0,9	—	348±0,7	696	—	4	Швеллер 18 ГОСТ 8240-72 В Ст 3сп2 ГОСТ 53579	7,9
-01	1204±1,2	600	696±1,0	1392	2	8		19,2
-02	1804±1,5	1200	1042±1,2	2084	4	12		30,5
-03	2404±1,7	1800	1389±1,3	2778	6	16		41,8
-04	3004±2,0	2400	1735±1,5	3470	8	20		53,0
-05	3604±2,2	3000	2081±1,7	4162	10	24		64,3
-06	4204±2,5	3600	2428±1,7	4856	12	28		75,6
-07	4804±2,5	4200	2774±2,0	5548	14	32		86,8
-08	5404±2,7	4800	3121±2,0	6242	16	36		98,1
-09	6004±2,7	5400	3467±2,2	6934	18	40		109,4
-10	604±0,9	—	348±0,7	696	—	4	Швеллер 18 ГОСТ 8240-72 В Ст 3сп2 ГОСТ 53579	7,9
-11	1204±1,2	600	696±1,0	1392	2	8		19,2
-12	1804±1,5	1200	1042±1,2	2084	4	12		30,5
-13	2404±1,7	1800	1389±1,3	2778	6	16		41,8
-14	3004±2,0	2400	1735±1,5	3470	8	20		53,0
-15	3604±2,2	3000	2081±1,7	4162	10	24		64,3
-16	4204±2,5	3600	2428±1,7	4856	12	28		75,6
-17	4804±2,5	4200	2774±2,0	5548	14	32		86,8
-18	5404±2,7	4800	3121±2,0	6242	16	36		98,1
-19	6004±2,7	5400	3467±2,2	6934	18	40		109,4

1.* Размеры для справок.
2. Неуказанные предельные отклонения размеров по ГОСТ 23120-78.

ИМВ № 0101. Подпись и дата. Изм. № 01.

1.450.3-3.2 1.2.2.3.1.1		
Косоур		Этадия Р
		Масштаб 1:10
		Лист 1 из 1
И. контр.	Понимаренко	Ломы 29.02.77
рук.вр.	Ефимов	Ломы 27.02.77
проб.	Агапова	Ломы 27.02.77
Разраб.	Маркелова	Ломы 24.02.77
		Гипроспецконструкция

Формат	Зона	Поз	Обозначение	Наименование	Кол.	Примечание
				<u>Документация</u>		
A3			1.450.3-3.2 1.2.2.3.2.0 СБ	Сборочный чертеж		

Формат	Зона	Для исполнения с порядковым номером	Обозначение	Кол.	Примечание
			<u>Переменные данные</u>		
			<u>Сборочные единицы</u>		
			Поз.1 Ребро		
A4		-01;-02	1.450.3-3.2 1.2.2.1.1.2	2	
		-11;-12	-01	2	
		-03	1.450.3-3.2 1.2.2.1.1.2	3	
		-13	-01	3	
		-04	1.450.3-3.2 1.2.2.1.1.2	4	
		-14	-01	4	
		-05	1.450.3-3.2 1.2.2.1.1.2	5	
		-15	-01	5	
		-06	1.450.3-3.2 1.2.2.1.1.2	6	

			1.450.3-3.2 1.2.2.3.2.0		
Утв.	Кашкинов	Л.Каш	28.02.84	Стадия	Лист
Н.контр.	Пономаренко	Л.Пон	28.02.84	Р	1
Рук.пр.	Ефимов	Б.Еф	27.02.84		4
Провер.	Агапова	С.Ага	27.02.84	Спросилецлегконструкция	
Разраб.	Хрисанова	С.Хри	27.02.84		

Копировал Тарасова Формат А4

Формат	Зона	Для исполнения с порядковым номером	Обозначение	Кол.	Примечание
A4		-16	1.450.3-3.2 1.2.2.1.1.2 -01	6	
		-07	1.450.3-3.2 1.2.2.1.1.2	7	
		-17	-01	7	
		-08	1.450.3-3.2 1.2.2.1.1.2	8	
		-18	-01	8	
		-09	1.450.3-3.2 1.2.2.1.1.2	9	
		-19	-01	9	
			Поз.2 Планка опорная		
A4		-00...-09	1.450.3-3.2 1.2.2.1.1.3	1	
		-10...-19	-01	1	
			Поз.3 Косоур		
A4		-00	1.450.3-3.2 1.2.2.3.1.1	1	
		-01	-01	1	
		-02	-02	1	
		-03	-03	1	
		-04	-04	1	
		-05	-05	1	
		-06	-06	1	
		-07	-07	1	
		-08	-08	1	
		-09	-09	1	
		-10	-10	1	

Инв. подл. Подл. и дата Взам. инв.

1.450.3-3.2 1.2.2.3.2.0			Лист
			2

Копировал Тарасова Формат А4

Формат	Зона	Для исполнения с порядковым номером	Обозначение	Кол.	Примечание
		Поз. 3	Косоур		
А4		-11	1.450.3-3.2 1.2.2.3.1.1-11		
		-12	-12		
		-13	-13		
		-14	-14		
		-15	-15		
		-16	-16		
		-17	-17		
		-18	-18		
		-19	-19		
		Поз. 4	Опора		
			Уголок Б 32x20x3 ГОСТ 8510-72		
			В Ст 3 кл 2 ГОСТ 535-79		
			L = 185 B7		
Б4		-00	1.450.3-3.2 1.2.2.3.2.2	1	
		-01	1.450.3-3.2 1.2.2.3.2.2	3	
		-02	1.450.3-3.2 1.2.2.3.2.2	5	
		-03	1.450.3-3.2 1.2.2.3.2.2	7	
		-04	1.450.3-3.2 1.2.2.3.2.2	9	
		-05	1.450.3-3.2 1.2.2.3.2.2	11	
		-06	1.450.3-3.2 1.2.2.3.2.2	13	
		-07	1.450.3-3.2 1.2.2.3.2.2	15	
		-08	1.450.3-3.2 1.2.2.3.2.2	17	

1.450.3-3.2 1.2.2.3.2.0

Лист
3

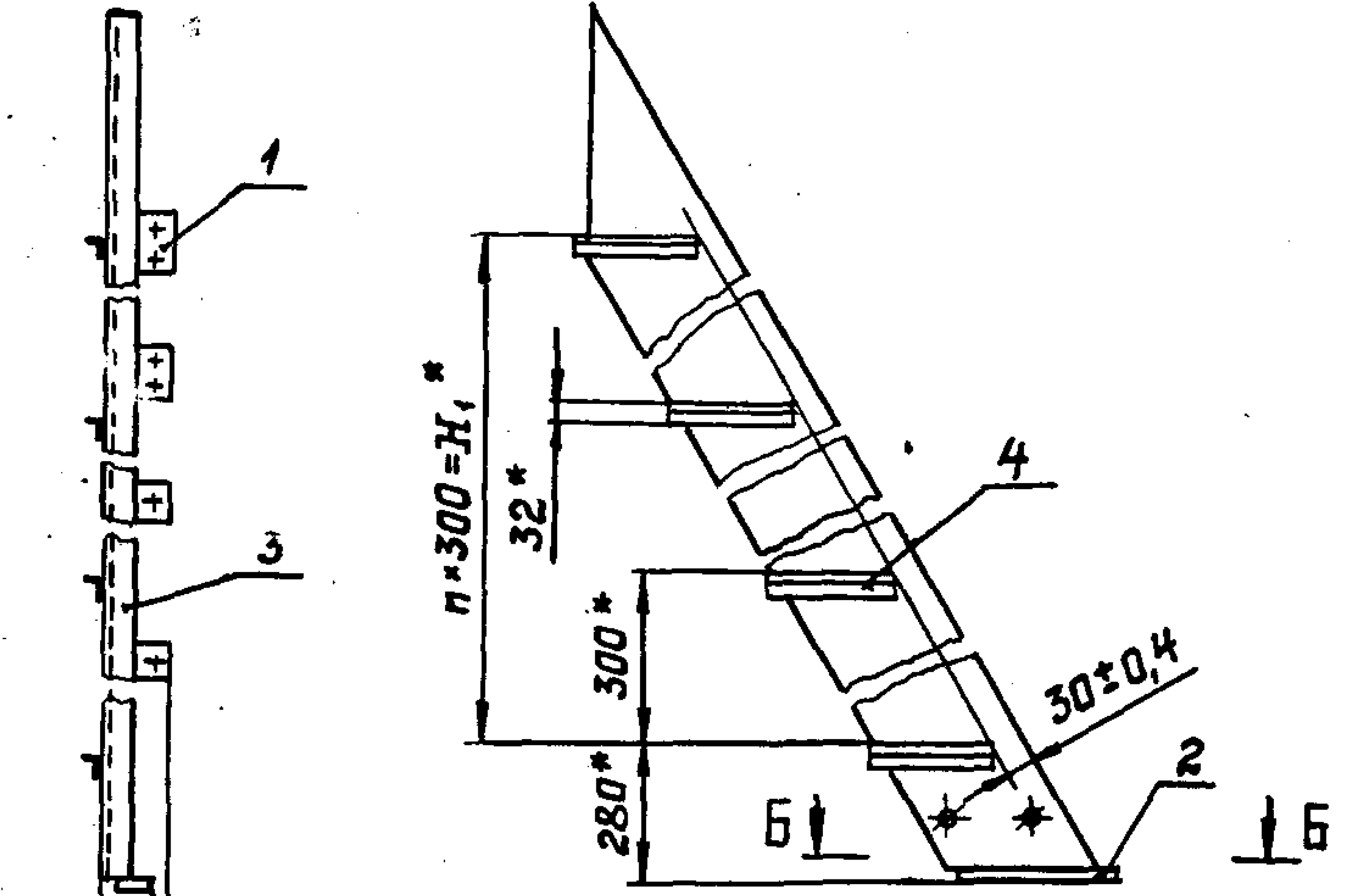
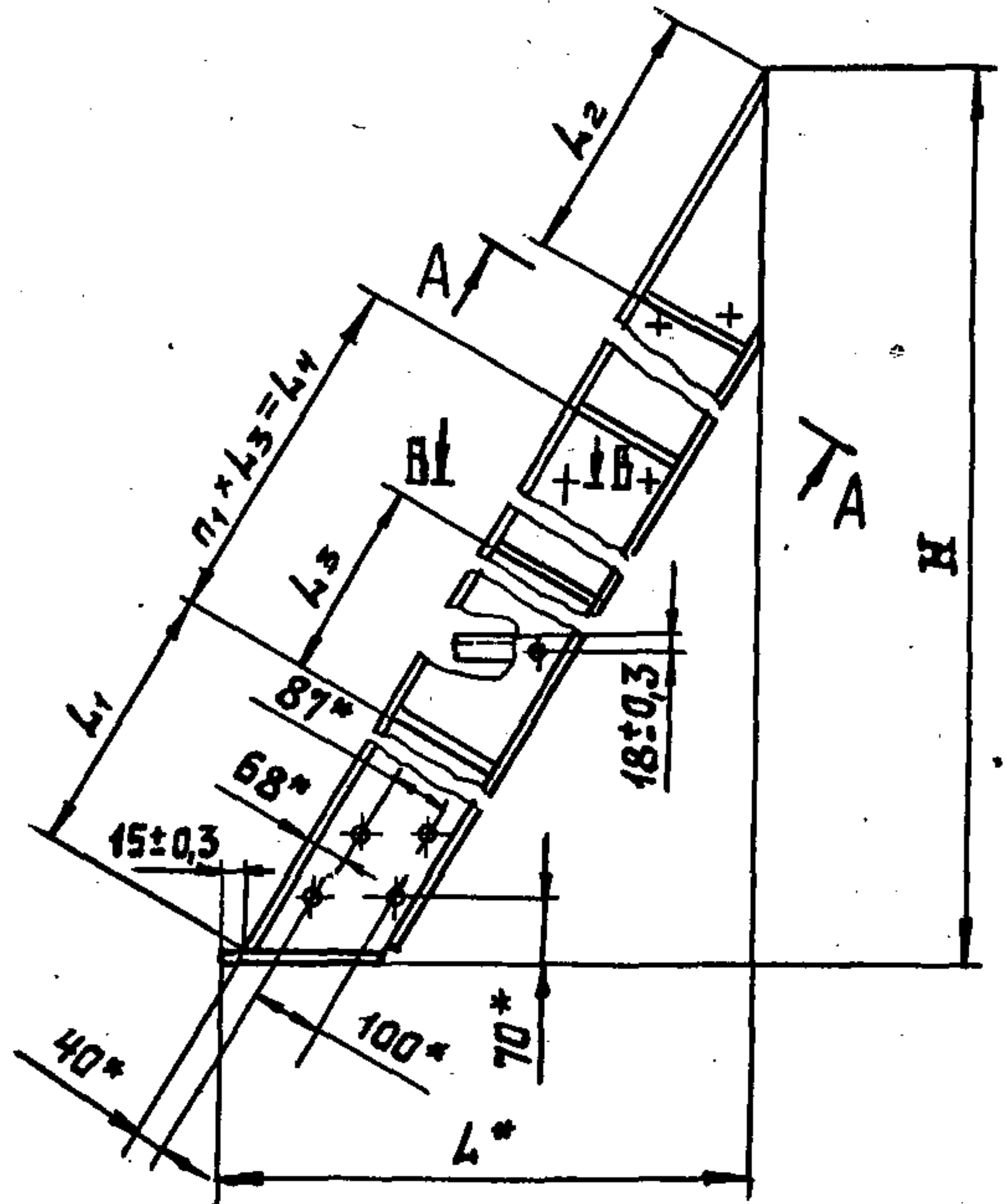
Формат	Зона	Для исполнения с порядковым номером	Обозначение	Кол.	Примечание
		Поз. 4	Опора		
			Уголок Б-32x20x3 ГОСТ 8510-72		
			В Ст 3 кл 2 ГОСТ 535-79		
			L = 185 B7		
Б4		-09	1.450.3-3.2 1.2.2.3.2.2	19	
			Уголок Б-32x20x3 ГОСТ 8510-72		
			В Ст 3 кл 2 ГОСТ 535-79		
			L = 185 B7		
Б4		-10	1.450.3-3.2 1.2.2.3.2.2-01	1	
		-11	1.450.3-3.2 1.2.2.3.2.2-01	3	
		-12	1.450.3-3.2 1.2.2.3.2.2-01	5	
		-13	1.450.3-3.2 1.2.2.3.2.2-01	7	
		-14	1.450.3-3.2 1.2.2.3.2.2-01	9	
		-15	1.450.3-3.2 1.2.2.3.2.2-01	11	
		-16	1.450.3-3.2 1.2.2.3.2.2-01	13	
		-17	1.450.3-3.2 1.2.2.3.2.2-01	15	
		-18	1.450.3-3.2 1.2.2.3.2.2-01	17	
		-19	1.450.3-3.2 1.2.2.3.2.2-01	19	
		1 Основное исполнение, не имеющее порядкового номера, обозначено "00"			

1.450.3-3.2 1.2.2.3.2.0

Лист
4

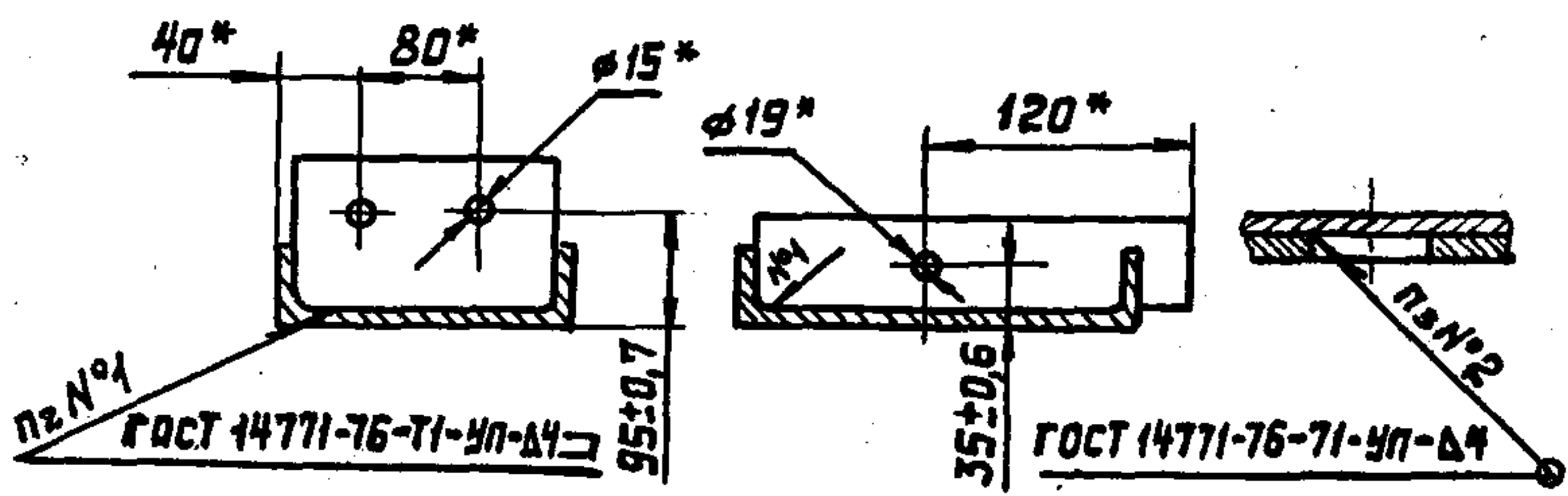
Удобр. Подл. и дата

Взам. инв.



- 1. Сварку дет. поз. 3 и 4 допускается выполнять по ГОСТ 14776-79-Т1-УП-Д4
- 2.* Размеры для справок.
- 3. Неуказанные предельные отклонения размеров - по ГОСТ 23120-78.

A-A повернуто **Б-Б**
M1:5 **M1:5**
В-В
M1:1



Таблицу исполнений см. лист 2.

				1.450.3-3,2 1.22.3.2.0 СБ		
				Косоур		
				Сборочный чертеж		
Изм.	Кашкин	Изм.	23.02.80	Стадия	Масса	Масштаб
И.контр.	Помаренко	Изм.	22.12.79	Р	см. табл.	1:10
Рук.пр.	Ефимов	Изм.	21.02.79	Лист 1	Листов 2	
Пров.	Агапова	Изм.		Гипроспецгазотрунция		
Разраб.	Юдин	Изм.	21.02.78			

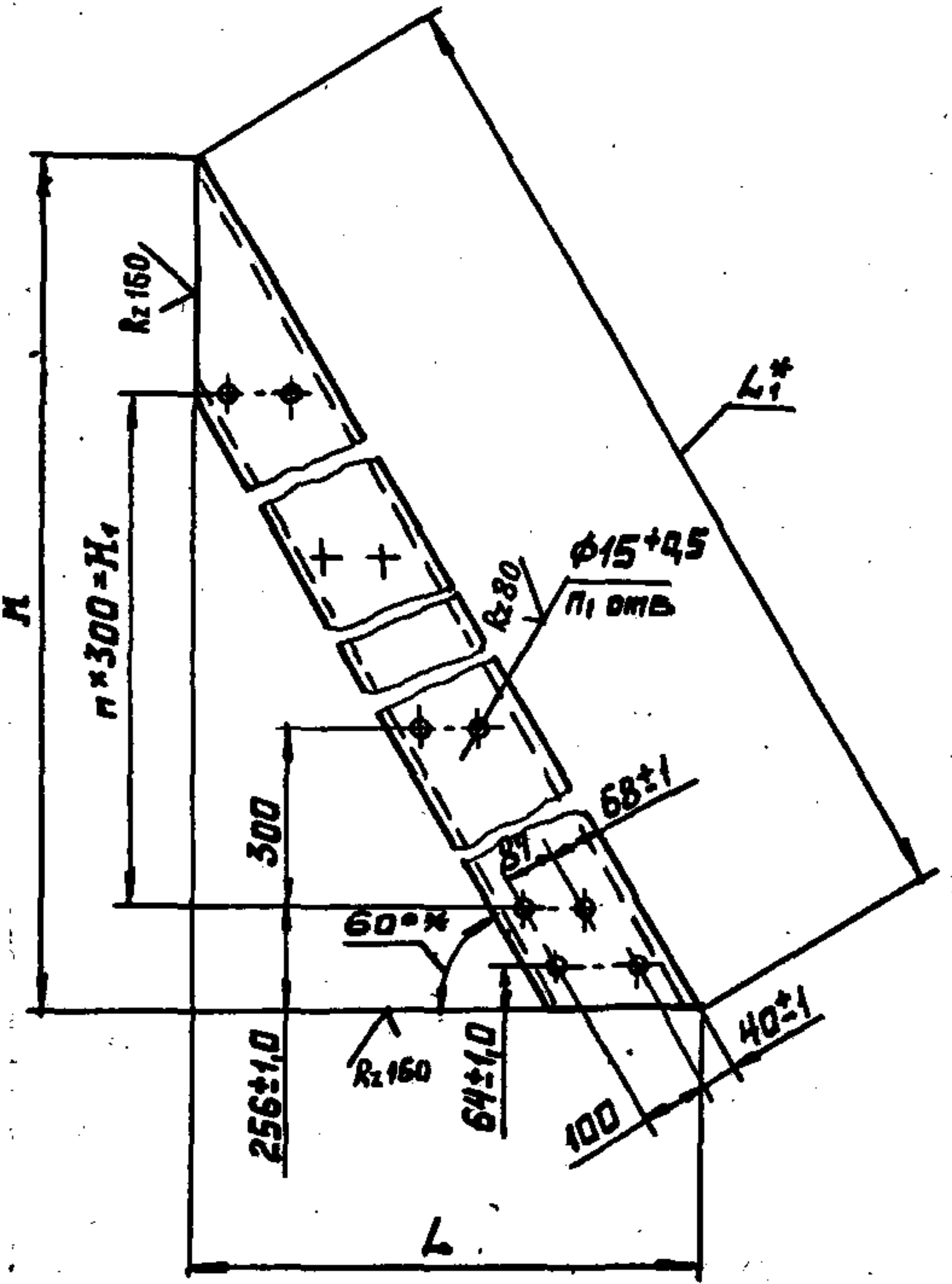
Размеры в мм

Обозначение	H*	H ₁ *	L*	L ₁	L ₂	L ₃	L ₄	n	n ₁	n ₂	n ₃	Масса, кг
1.450.3-3.2 1.2.2.3.2.0	610	—	363	—	—	—	—	—	—	1	2	19,0
-01	1210	600	711	916				2	—	3	6	21,9
-02	1810	1200	1057					4	—		10	33,6
-03	2410	1800	1404				700	6	1	4	14	45,9
-04	3010	2400	1750	1096	339		1400	8	2	5	18	58,3
-05	3610	3000	2096				2400	10	3	6	22	70,5
-06	4210	3600	2443			700	2800	12	4	7	26	82,9
-07	4810	4200	2789				3500	14	5	8	30	95,2
-08	5410	4800	3136	1103			4200	16	6	9	34	107,5
-09	6010	5400	3482				4900	18	7	10	38	119,8
-10	610	—	363	—	—	—	—	—	—	1	2	9,0
-11	1210	600	711	916				2	—	3	6	21,9
-12	1810	1200	1057					4	—		10	33,6
-13	2410	1800	1404				700	6	1	4	14	45,9
-14	3010	2400	1750	1096			1400	8	2	5	18	58,3
-15	3610	3000	2096		339	700	2100	10	3	6	22	70,5
-16	4210	3600	2443				2800	12	4	7	26	82,9
-17	4810	4200	2789				3500	14	5	8	30	95,2
-18	5410	4800	3136	1103			4200	16	6	9	34	107,5
-19	6010	5400	3482				4900	18	7	10	38	119,8

✓ (✓)

Размеры в мм

Обозначение	H	H ₁	L	L [*]	n	n ₁	Материал	Масса, кг
1.450.3-3.2 1.2.2.3.2.1	604±0,9	—	348±0,7	696	—	4	Швеллер 18 ГОСТ 8240-72	8,0
-01	1204±1,2	600	696±1,0	1392	2	8		19,3
-02	1804±1,5	1200	1042±1,2	2084	4	12		30,5
-03	2404±1,7	1800	1389±1,3	2778	6	16		41,8
-04	3004±2,0	2400	1735±1,5	3470	8	20		53,0
-05	3604±2,2	3000	2081±1,7	4162	10	24		64,3
-06	4204±2,5	3600	2428±1,7	4856	12	28		75,6
-07	4804±2,5	4200	2774±2,0	5548	14	32		86,8
-08	5404±2,7	4800	3121±2,0	6242	16	36		98,1
-09	6004±2,7	5400	3467±2,2	6934	18	40		109,4
-10	604±0,9	—	348±0,7	696	—	4	Швеллер 18 ГОСТ 8240-72	8,0
-11	1204±1,2	600	696±1,0	1392	2	8		19,3
-12	1804±1,5	1200	1042±1,2	2084	4	12		30,5
-13	2404±1,7	1800	1389±1,3	2778	6	16		41,8
-14	3004±2,0	2400	1735±1,5	3470	8	20		53,0
-15	3604±2,2	3000	2081±1,7	4162	10	24		64,3
-16	4204±2,5	3600	2428±1,7	4856	12	28		75,6
-17	4804±2,5	4200	2774±2,0	5548	14	32		86,8
-18	5404±2,7	4800	3121±2,0	6242	16	36		98,1
-19	6004±2,7	5400	3467±2,2	6934	18	40		109,4



- 1.* Размеры для справок.
2. Неуказанные предельные отклонения размеров по ГОСТ 23120-78.

1.450.3-3.2 1.2.2.3.2.1		
Косоур		Стандарт
Р	См. табл.	Масштаб 1:10
И. контр. Пономаренко		Лист 1
Рук. пр. Ефимов		Листов 1
Пров. Агапова		
Разраб. Маркелов		
См. таблицу		
Гипроветконструкция		

Формат	Зона	Поз.	Обозначение	Наименование	кол.	Примечание
				<u>Документация</u>		
A3			1.450.3-3.2 1.2.2.4.0.0СБ	Сборочный чертеж		

Формат	Зона	Для исполнения с порядковым номером	Обозначение	кол.	Примечание
			<u>Переменные данные</u>		
			<u>Сборочные единицы</u>		
		Поз.1	Косоур		
A4		-00;-01	1.450.3-3.2 1.2.2.4.1.0	1	
		-02;-03		-01 1	
		-04;-05		-02 1	
		-06;-07		-03 1	
		-08;-09		-04 1	
		-10;-11		-05 1	
		-12;-13		-06 1	
		-14;-15		-07 1	
		-16;-17		-08 1	

1.450.3-3.2 1.2.2.1.0.0

Учтв. Кашкинов Т.А. 21.02.87
 Н.контр. Юмашев И.А. 21.02.87
 Рук.пр. Ефимов В.А. 21.02.87
 Провер. Азалева З.А. 21.02.87
 Разроб. Хрусанова Т.М. 21.02.87

Марш лестничный
 МЛГРБ 60

Стация Лист Листов
 Р 1 6
 Гипроспецлегконструкция

Копировал Тарасова Формат А4

Формат	Зона	Для исполнения с порядковым номером	Обозначение	кол.	Примечание
		Поз.1	Косоур		117
A3		-18;-19	1.450.3-3.2 1.2.2.4.1.0-09	1	
		Поз.2	Косоур		
A3		-00;-01	1.450.3-3.2 1.2.2.4.1.0	1	
		-02;-03		-01 1	
		-04;-05		-02 1	
		-06;-07		-03 1	
		-08;-09		-04 1	
		-10;-11		-05 1	
		-12;-13		-06 1	
		-14;-15		-07 1	
		-16;-17		-08 1	
		-18;-19		-09 1	
			<u>Детали</u>		
		Поз.3	Уголок опорный		
A4		-00;-02;-04;-06;-08;-10;			
		-12;-14;-16;-18	1.450.3-3.2 1.2.1.4.0.1	1	
		-01;-03;-05;-07;-09;			
		-11;-13;-15;-17;-19		-01 1	
		-20;-22;-24;-26;-28;-30;			
		-32;-34;-36;-38		-03 1	

1.450.3-3.2 1.2.2.4.0.0

Копировал Тарасова Формат А4

Лист
2

Формат Зона	Для исполнения с порядковым номером	Обозначение	кол.	Приме- чание
	Поз. 3	Уголок опорный		
А4	-21; -23; -25; -29; -31			
	-33; -35; -37; -39	1.450.3-3.2 1.2.14.0.1-04	1	
	Поз. 4	Связь		
	Уголок Б-40x40x3	ГОСТ 8509-72		
	ВСт 3 кл 2	ГОСТ 535-79		
		L = 640 В7		
Б4	-14	1.450.3-3.2 1.2.2.4.0.1	7	
	-16	1.450.3-3.2 1.2.2.4.0.1	8	
	-18	1.450.3-3.2 1.2.2.4.0.1	9	
		L = 840 В7		
Б4	-15	1.450.3-3.2 1.2.2.4.0.1-01	7	
	-17	1.450.3-3.2 1.2.2.4.0.1-01	8	
	-19	1.450.3-3.2 1.2.2.4.0.1-01	9	
	Уголок Б-40x40x3	ГОСТ 8509-72		
	ВСт 3 кл 5	ГОСТ 535-79		
		L = 640 В7		
Б4	-34	1.450.3-3.2 1.2.2.4.0.1-02	7	
	-36	1.450.3-3.2 1.2.2.4.0.1-02	8	
	-38	1.450.3-3.2 1.2.2.4.0.1-02	9	
		L = 840 В7		
	-35	1.450.3-3.2 1.2.2.4.0.1-03	7	
	-37	1.450.3-3.2 1.2.2.4.0.1-03	8	
	-39	1.450.3-3.2 1.2.2.1.0.1-03	9	
			Лист	
			3	

Копировал Тарасова Формат А4

Формат Зона	Для исполнения с порядковым номером	Обозначение	кол.	Приме- чание
		Стандартные изделия		118
		Поз. 5 Болт М12x30.58.019ГОСТ 7798-70		
	-00; -01; -20; -21		4	
	-02; -03; -22; -23		12	
	-04; -05; -24; -25		20	
	-06; -07; -26; -27		28	
	-08; -09; -28; -29		36	
	-10; -11; -30; -31		44	
	-12; -13; -32; -33		52	
	-14; -15; -34; -35		60	
	-16; -17; -36; -37		68	
	-18; -19; -38; -39		76	
		Поз. 6 Гайка М 12.5.019ГОСТ 5915-70		
	-00; -01; -20; -21		4	
	-02; -03; -24; -23		12	
	-04; -05; -24; -25		20	
	-06; -07; -26; -27		28	
	-08; -09; -28; -29		36	
	-10; -11; -30; -31		44	
	-12; -13; -32; -33		52	
	-14; -15; -34; -35		60	
	-16; -17; -36; -37		68	
			Лист	
			4	

Копировал Тарасова Формат А4
19021-04 119

Цифр. подл. Подл. 4-этаж. Взам. инв. 5

Формат	Зона	Для исполнения с порядковым номером	Обозначение	Поз.	Приме- чание
		Поз.6 Гайка	М12.5.019 ГОСТ 5915-70		
		-18; -19; -38; -39		76	
		Поз.7 Шайба	12.65Г.019 ГОСТ 6402-70		
		-00; -01; -20; -21		4	
		-02; -03; -22; -23		12	
		-04; -05; -24; -25		20	
		-06; -07; -26; -27		28	
		-08; -09; -28; -29		36	
		-10; -11; -30; -31		44	
		-12; -13; -32; -33		52	
		-14; -15; -34; -35		60	
		-16; -17; -36; -37		68	
		-18; -19; -38; -39		76	
		Поз.8 Шайба	12.01.019 ГОСТ 11371-78		
		-00; -01; -20; -21		4	
		-02; -03; -22; -23		12	
		-04; -05; -24; -25		20	
		-06; -07; -26; -27		28	
		-08; -09; -28; -29		36	
		-10; -10; -30; -31		44	
		-12; -13; -32; -33		52	
		-14; -15; -34; -35		60	
		-18; -19; -38; -39		68	

1.450.3-3.2 1.2.2.4.0.0

Иуст
5

Копировал Тарасова Формат А4

Формат	Зона	Для исполнения с порядковым номером	Обозначение	Поз.	Приме- чание
					119
		Прочие	изделия		
		Поз.9 Ступень	ТУ 36-2044-77		
		-00; -20	СР-1	1	
		-01; -21	СР-2	1	
		-02; -22	СР-1	3	
		-03; -23	СР-2	3	
		-04; -24	СР-1	5	
		-05; -25	СР-2	5	
		-06; -26	СР-1	7	
		-07; -27	СР-2	7	
		-08; -28	СР-1	9	
		-09; -29	СР-2	9	
		-10; -30	СР-1	11	
		-11; -31	СР-2	11	
		-12; -32	СР-1	13	
		-13; -33	СР-2	13	
		-14; -34	СР-1	15	
		-15; -35	СР-2	15	
		-16; -36	СР-1	17	
		-17; -37	СР-2	17	
		-18; -38	СР-1	19	
		-19; -39	СР-2	19	

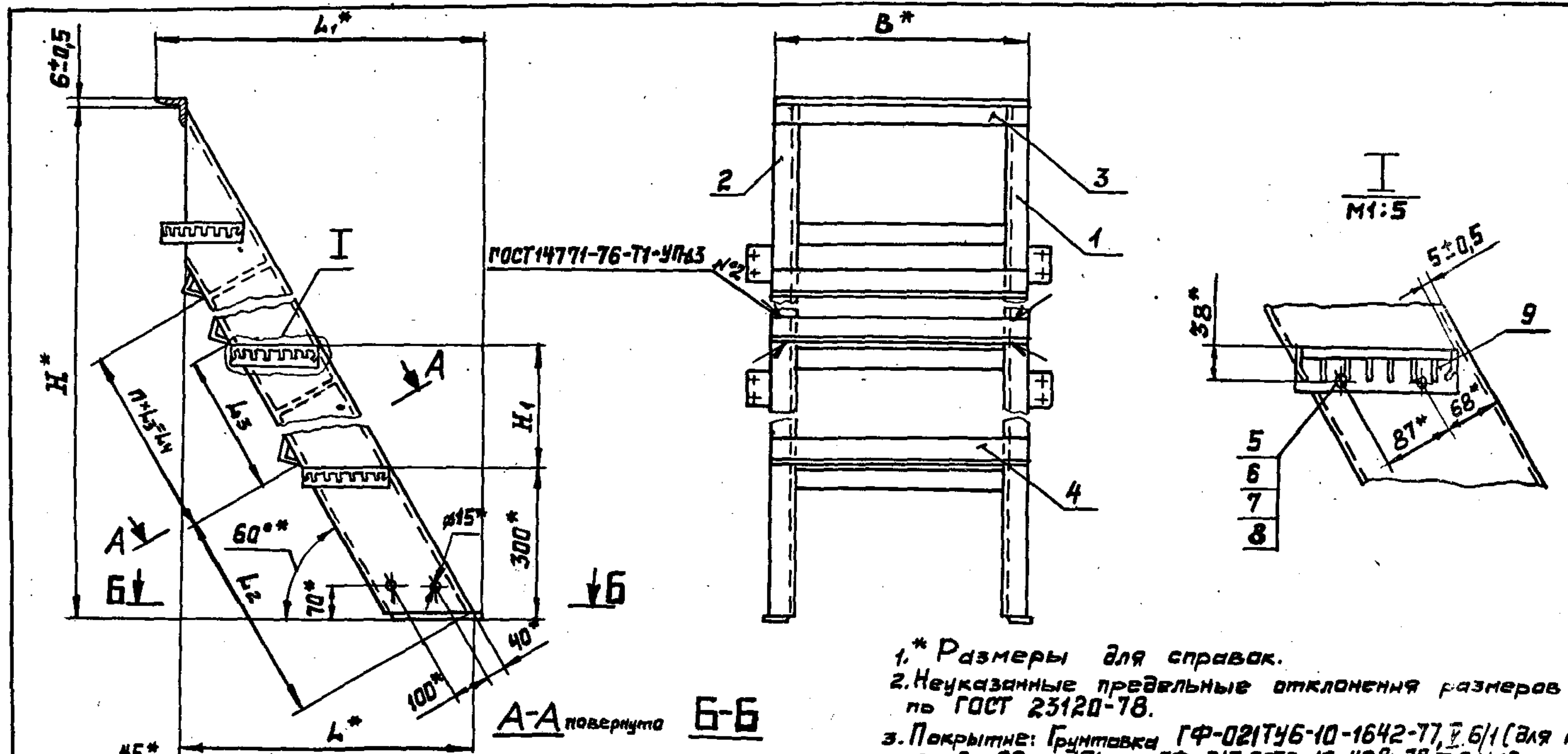
1.450.3-3.2 1.2.2.4.0.0

Иуст
6

Копировал Тарасова Формат А4

Иуст Подп. и дата

Иуст Подп. и дата



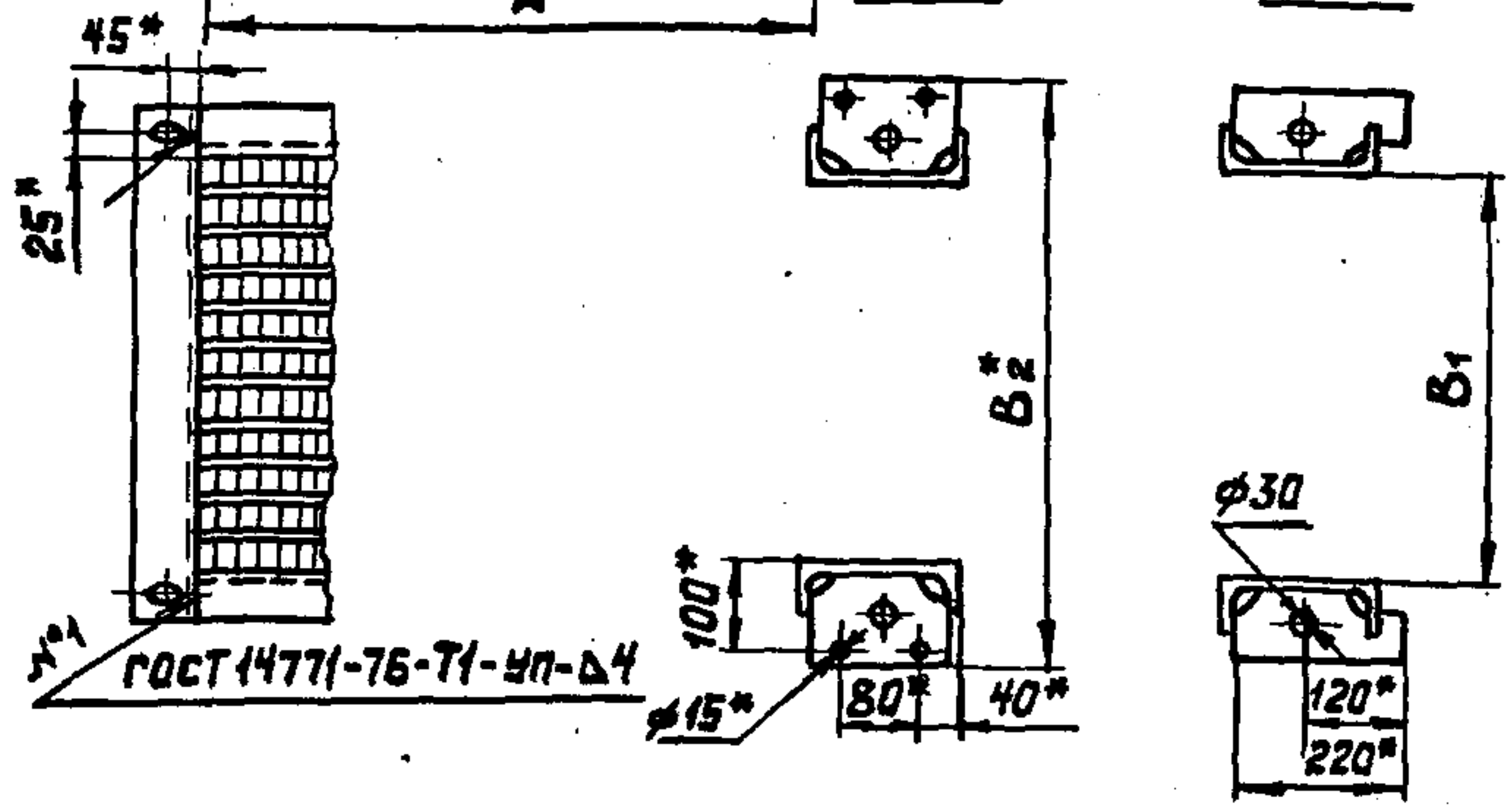
ГОСТ 14771-76-Т1-УП43

A-A повернуто B-B

- 1.* Размеры для справок.
- 2. Неуказанные предельные отклонения размеров по ГОСТ 23120-78.
- 3. Покрытие: Грунтовка ГФ-021ТУБ-10-1642-77, У.Б/1 (для исполнения -00...-79) или ГФ-017 ОСТБ-10-428-79, У.Б/1 (для исполнения -20...-39), эмаль ПФ-133, серая, ГОСТ 926-53, У.Б/1, два слоя.
- 4. Маркировку выполнять по ГОСТ 23120-78.

Таблицу исполнения см. на листе 2.

ИИС.И-подл. Мабель и дача Взам.ИИС.И-2



ГОСТ 14771-76-Т1-УП-Д4

		1.450.3-3.2 1.2.2.4.0.0СБ	
		Марш лестничный МЛГРБ 60	
		Сборочный чертеж	
Этв.	Кашкин	И.И.И.	23.02.84
И.контр.	Панарова	Л.И.И.	27.02.84
Рук.пр.	Ефимов	В.И.И.	27.02.84
Пров.	Агапова	С.И.И.	27.02.84
Разраб.	Маркелова	И.И.И.	27.02.84
Этадия	Р	Масса	См. табл.
Масштаб	1:10	Лист 1	Листов 2
Гипроспецконструкция			

Размеры в мм

Обозначение	Марка	Обозначение	Марка	H*	H1	B	B1	B2	L*	L1	L2	L3	L4	n	Масса, кг	
1.450.3-3.2 1.2.2.4.0.0	МЛГРБ60-6.6	1.450.3-3.2 1.2.2.4.0.0-20	МЛГРБ60-6.6С	600	—	640	500	—	346	436	—	—	—	—	250	
-01	МЛГРБ60-6.8	-21	МЛГРБ60-6.8С		—	840	700	—			—	—	—	—	—	—
-02	МЛГРБ60-12.6	-22	МЛГРБ60-12.6С	1200	300	640	500	750	692	782	—	—	—	—	56,9	
-03	МЛГРБ60-12.8	-23	МЛГРБ60-12.8С			840	700	950			—	—	—	—	—	—
-04	МЛГРБ60-18.6	-24	МЛГРБ60-18.6С	1800	300	640	500	750	1039	1129	—	—	—	—	86,4	
-05	МЛГРБ60-18.8	-25	МЛГРБ60-18.8С			840	700	950			—	—	—	—	—	—
-06	МЛГРБ60-24.6	-26	МЛГРБ60-24.6С	2400	300	640	500	750	1385	1475	—	—	—	—	117,0	
-07	МЛГРБ60-24.8	-27	МЛГРБ60-24.8С			840	700	950			—	—	—	—	—	—
-08	МЛГРБ60-30.6	-28	МЛГРБ60-30.6С	3000	300	640	500	750	1732	1822	—	—	—	—	147,6	
-09	МЛГРБ60-30.8	-29	МЛГРБ60-30.8С			840	700	950			—	—	—	—	—	—
-10	МЛГРБ60-36.6	-30	МЛГРБ60-36.6С	3600	300	640	500	750	2077	2167	—	—	—	—	180,3	
-11	МЛГРБ60-36.8	-31	МЛГРБ60-36.8С			840	700	950			—	—	—	—	—	—
-12	МЛГРБ60-42.6	-32	МЛГРБ60-42.6С	4200	300	640	500	750	2423	2513	—	—	—	—	208,1	
-13	МЛГРБ60-42.8	-33	МЛГРБ60-42.8С			840	700	950			—	—	—	—	—	—
-14	МЛГРБ60-48.6	-34	МЛГРБ60-48.6С	4800	300	640	500	750	2770	2860	—	—	—	4152	6	247,0
-15	МЛГРБ60-48.8	-35	МЛГРБ60-48.8С			840	700	950			—	—	—	—	—	—
-16	МЛГРБ60-54.6	-36	МЛГРБ60-54.6С	5400	300	640	500	750	3116	3206	508	692	4844	7	279,0	
-17	МЛГРБ60-54.8	-37	МЛГРБ60-54.8С			840	700	950							—	—
-18	МЛГРБ60-60.6	-38	МЛГРБ60-60.6С	6000	300	640	500	750	3462	3552	—	—	—	5536	8	311,1
-19	МЛГРБ60-60.8	-39	МЛГРБ60-60.8С			840	700	950			—	—	—	—	—	—

1.450.3-3.2 1.2.2.4.0.0СБ

Лист
2

Формат	Зона	Поз	Обозначение	Наименование	Кол.	Примечание
				<u>Документация</u>		
A3			1.450.3-3.2 1.2.2.4.1.0 СБ	Сборочный чертеж		

Формат	Зона	Для исполнения с порядковым номером	Обозначение	Кол.	Примечание
			<u>Детали</u>		
			<u>Поз. 1 Ребро</u>		
A4		-01;-02	1.450.3-3.2 1.2.1.4.1.2	2	
		-11;-12	-01	2	
		-03	1.450.3-3.2 1.2.1.4.1.2	3	
		-13	-01	3	
		-04	1.450.3-3.2 1.2.1.4.1.2	4	
		-14	-01	4	
		-05	1.450.3-3.2 1.2.1.4.1.2	5	
		-15	-01	5	
		-06	1.450.3-3.2 1.2.1.4.1.2	6	
		-16	-01	6	

1.450.3-3.2 1.2.2.4.1.0

Утв. Кашкинов 28.02.84
 Н.контр. Пономоренко 28.02.84
 Рук.пр. Етумов 27.02.84
 Провер. Агапова 27.02.84
 Разреш. Христанова 27.02.84

Косоур

Листов 3
 Гипроспецлегконструкция

Формат	Зона	Для исполнения с порядковым номером	Обозначение	Кол.	Примечание
			<u>Поз. 1 Ребро</u>		
A4		-07	1.450.3-3.2 1.2.1.4.1.2	7	
		-17	-01	7	
		-08	1.450.3-3.2 1.2.1.4.1.2	8	
		-18	-01	8	
		-09	1.450.3-3.2 1.2.1.4.1.2	9	
		-19	-01	9	
			<u>Поз. 2 Планка опорная</u>		
A4		-00...-09	1.450.3-3.2 1.2.2.4.1.1	1	
		-10...-19	-01	1	
			<u>Поз. 3 Косоур</u>		
A3		-00	1.450.3-3.2 1.2.2.4.1.2	1	
		-01	-01	1	
		-02	-02	1	
		-03	-03	1	
		-04	-04	1	
		-05	-05	1	
		-06	-06	1	
		-07	-07	1	
		-08	-08	1	
		-09	-09	1	

1.450.3-3.2 1.2.2.4.1.0

Лист 2

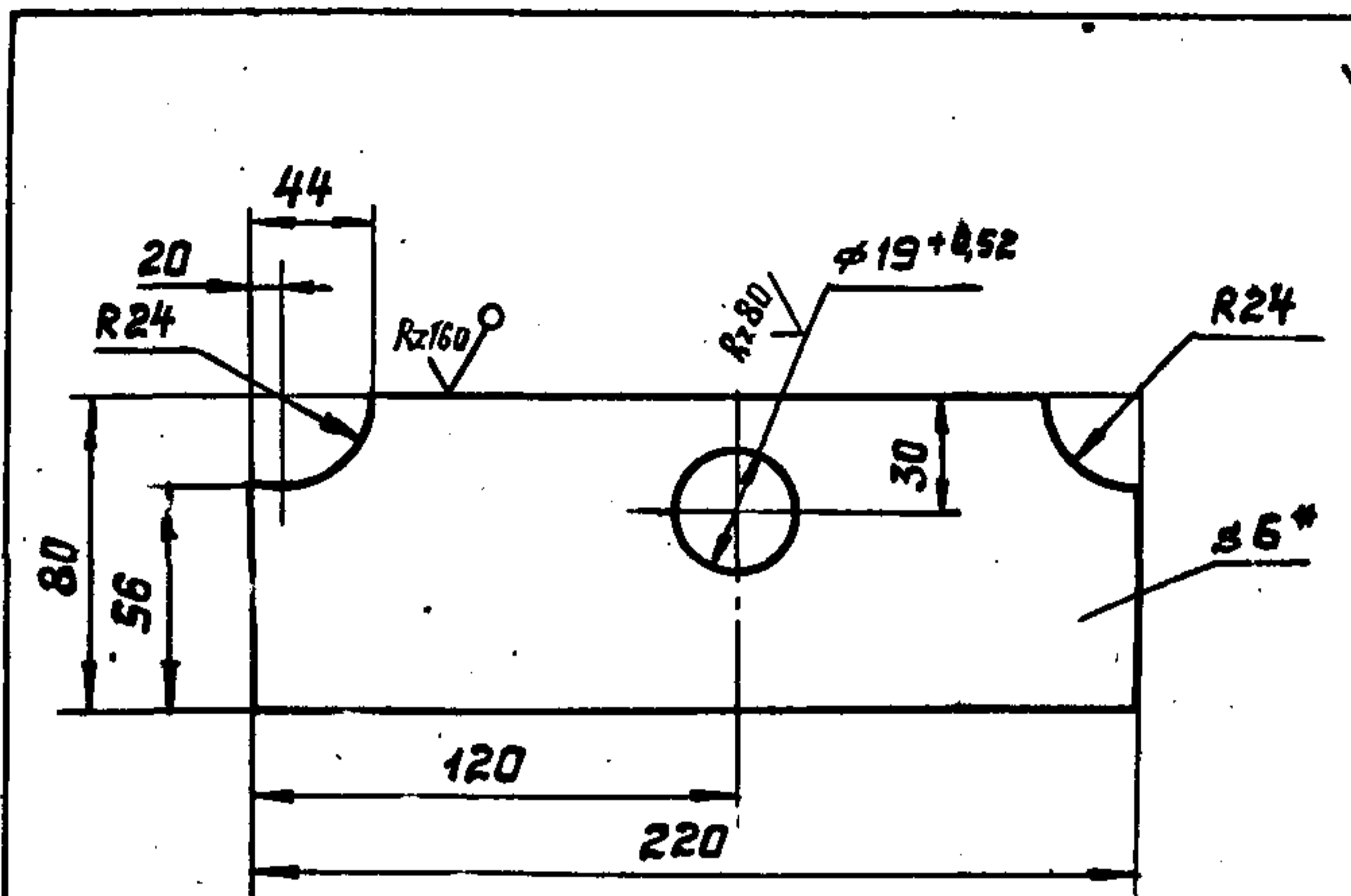
Шиб. Младш. Подп. и Дата. Взам. инв. №

✓(M)

Формат	Зона	Для заполнения ¹ в порядковом номером	Обозначение	Кол
		Поз.3	Косоур	
A3	-10		1.450.3-3.2 1.2.24.1.2-10	1
	-11		-11	1
	-12		-12	1
	-13		-13	1
	-14		-14	1
	-15		-15	1
	-16		-16	1
	-17		-17	1
	-18		-18	1
	-19		-19	1

¹ Основное исполнение, не имеющее порядкового номера, обозначено, 00."

1.450.3-3.2 1.2.24.1.0 Лист 3



Обозначение	Материал
1.450.3-3.2 1.2.24.1.1	Лист Б-ПН-Б ГОСТ 19903-74 В ст 3м ГОСТ 14637-79
-01	Лист Б-ПН-Б ГОСТ 19903-74 В ст 3м ГОСТ 14637-79

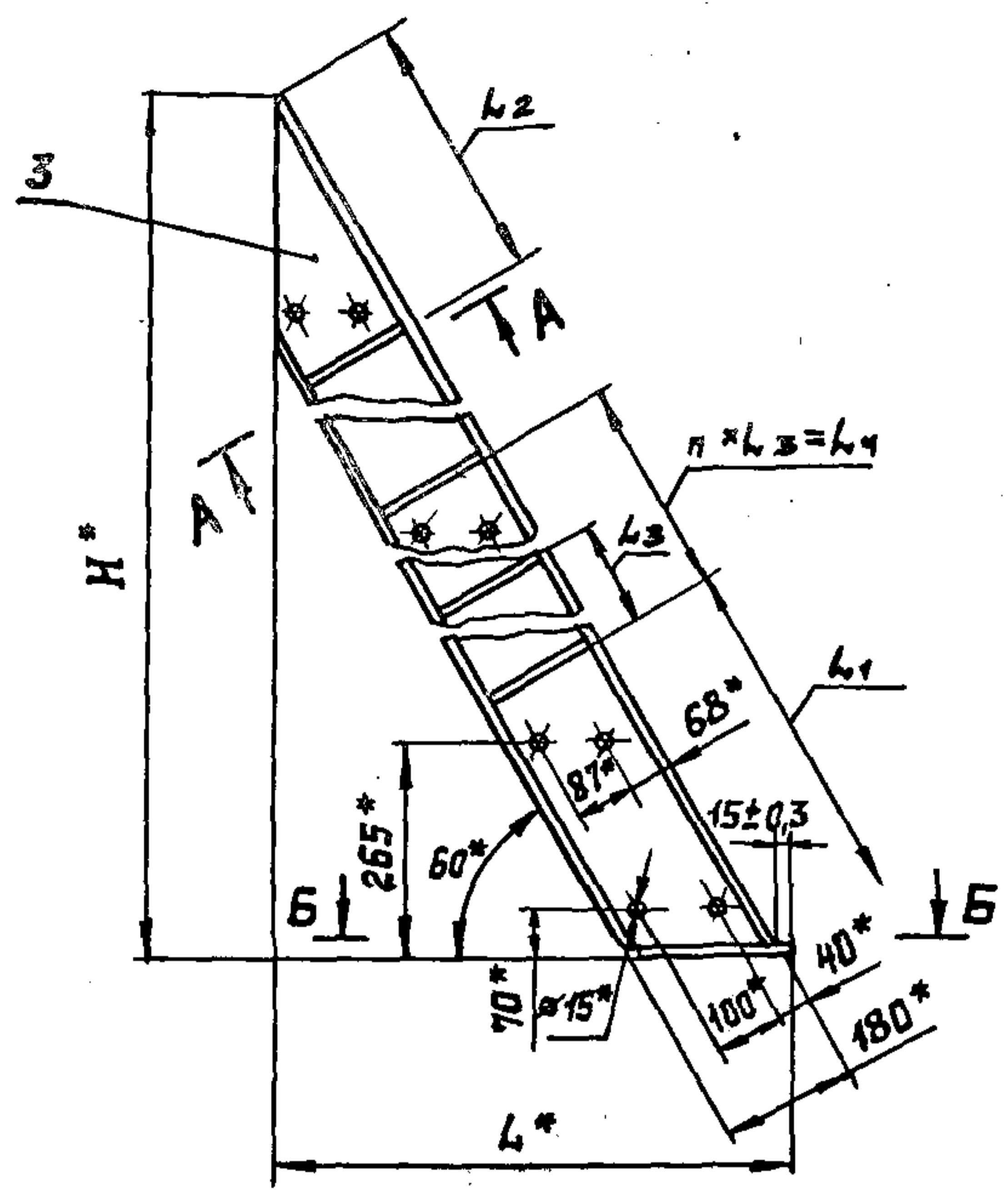
- * Размер для оправок.
- Неуказанные предельные отклонения размеров: валов - по В7, остальных - по СМ7.

ИВ. Лепед. Подпись и дата Взам. инв. №

1.450.3-3.2 1.2.24.1.1		
Плоская опорная	Стадия Р	Масса 0,75
	Лист	Листов 1
См. таблицу	Гипроспецконструкция	

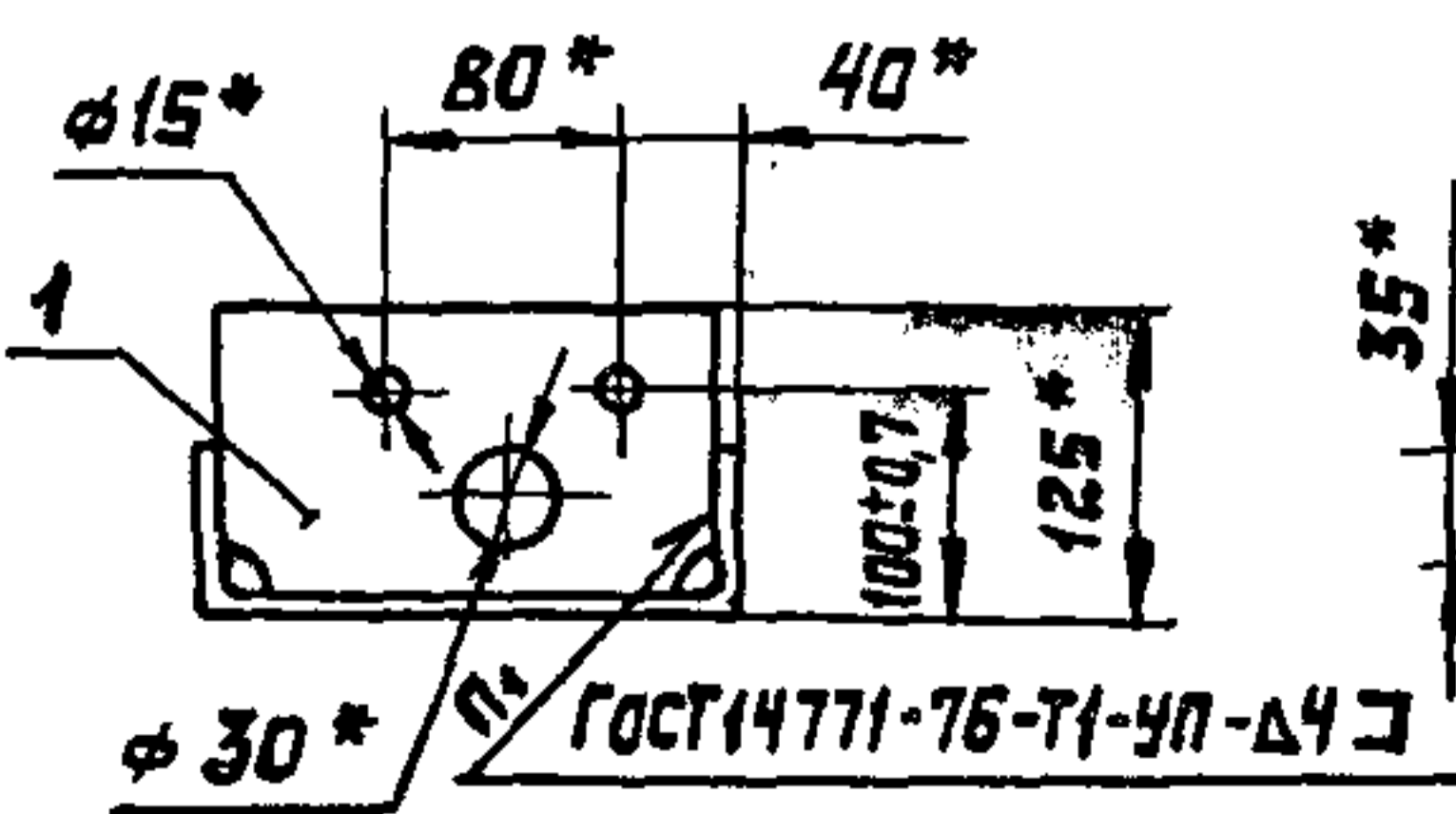
И.контр.	Панонаренко	21.02.81
Рук.пр.	ЕФНМОВ	21.02.81
Пров.	Агапова	21.02.81
Разраб.	Христов	21.02.81

Размеры в мм

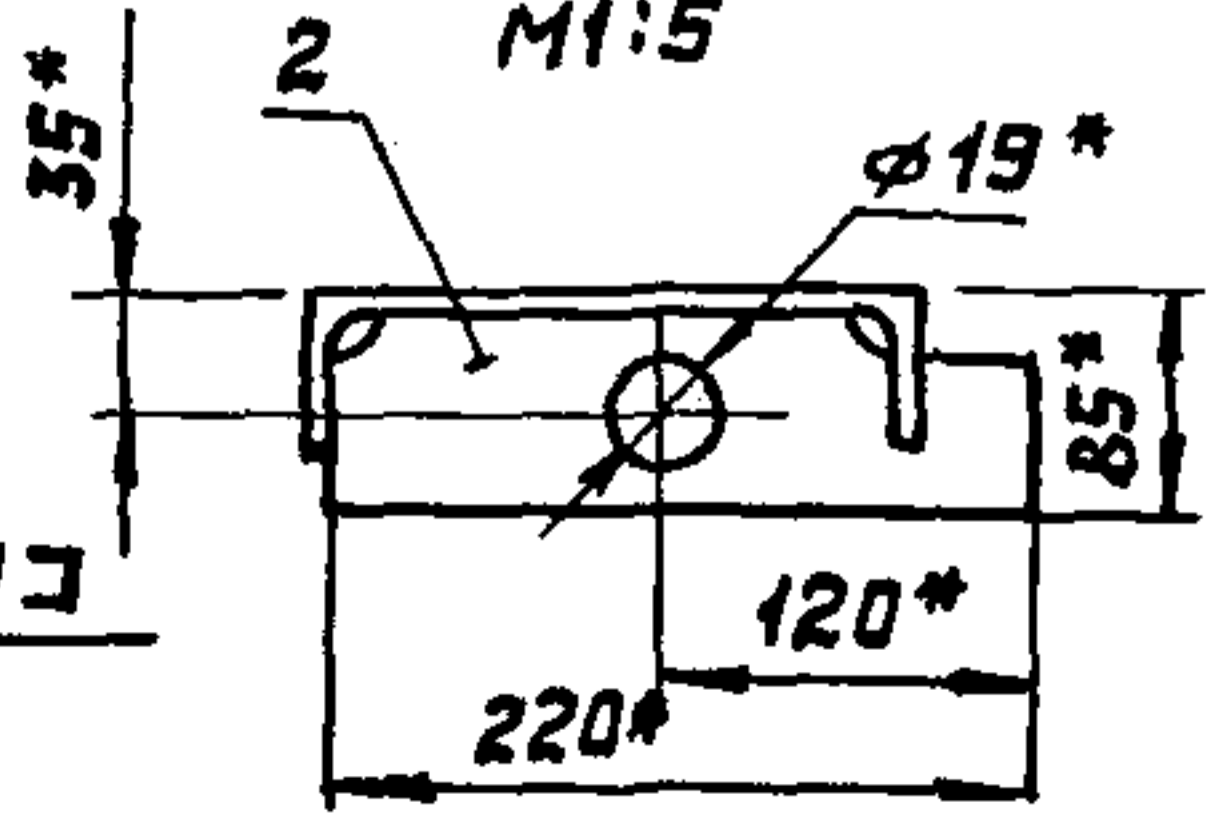


Обозначение	H*	L*	L1	L2	L3	L4	n	n1	Масса, кг
1.450.3-3.2 1.2.2.4.1.0	600	361	—	—	—	—	—	1	8,5
-01	1200	707	916					3	20,9
-02	1800	1054							32,1
-03	2400	1400						4	43,9
-04	3000	1747				1400	2	5	55,7
-05	3600	2092				2100	3	6	67,5
-06	4200	2438	1096	330	700	2800	4	7	79,4
-07	4800	2785				3500	5	8	91,2
-08	5400	3131				4200	6	9	103,0
-09	6000	3477				4900	7	10	114,8
-10	600	361	—	—	—	—	—	1	8,5
-11	1200	707	916						20,9
-12	1800	1054						3	32,1
-13	2400	1400						4	43,9
-14	3400	1747	1096	330	700	1400	2	5	55,7
-15	3600	2092				2100	3	6	67,5
-16	4200	2438				2800	4	7	79,4
-17	4800	2785				3500	5	8	91,2
-18	5400	3131				4200	6	9	103,0
-19	6000	3477				4900	7	10	114,8

A-A
M 1:5 повернута



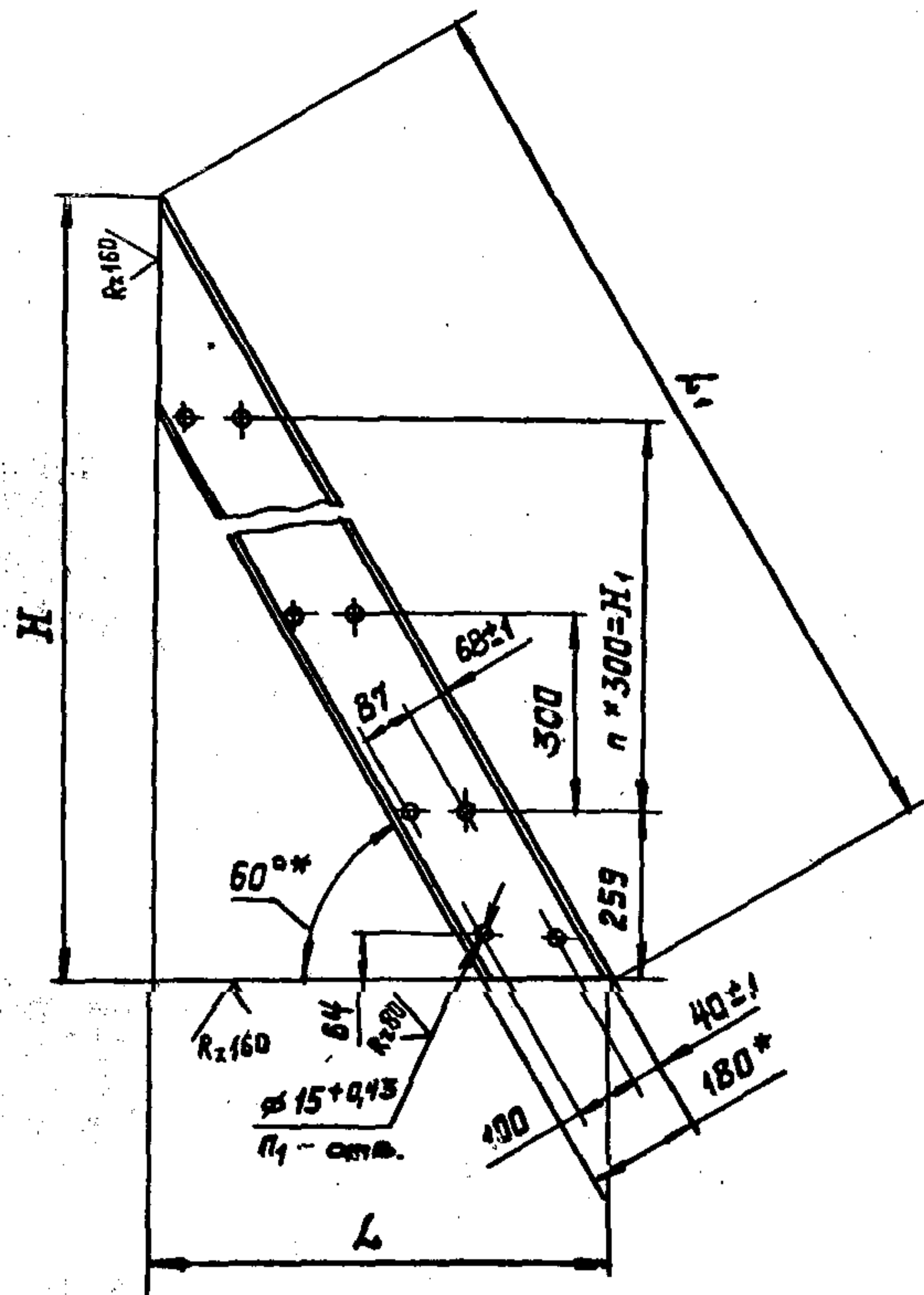
B-B
M 1:5



- * Размеры для справок.
- Неуказанные предельные отклонения размеров — по ГОСТ 23120-78.

				1.450.3-3.2 1.2.2.4.1.0.СБ		
				Косоур		
				Стандарт	Масса	Мощность
				Р	См табл.	1:10
				Лист	Листов 1	
Утв.	Кашкин	Т.Кашкин	28.02.78	Сборочный чертеж		
Н.контр.	Пономаренко	Л.Пономаренко	28.02.78			
Рук.пр.	Ефимов	В.Ефимов	27.02.78			
Проб.	Агапова	И.Агапова	27.02.78			
Разраб.	Маркелова	И.Маркелова	27.02.78	Гипростроительная конструкция		

Инв. подл. Подпись и дата Взам. инв. №



Размеры в мм

125 ✓(✓)

Обозначение	H	H ₁	L	L ₁	n	n ₁	Материал	Масса, кг
1.450.3-3.2 1.2.2.4.1.2	594±0,9	—	346±0,7	686	—	4	Швеллер 18 ГОСТ 8240-72 В см 3 см ГОСТ 535-79	7,72
-01	1194±1,2	600	692±1,0	1379	2	8		19,00
-02	1794±1,5	1200	1039±1,2	2072	4	12		30,27
-03	2394±1,7	1800	1385±1,3	2764	6	16		41,51
-04	2994±2,0	2400	1731±1,5	3457	8	20		52,78
-05	3594±2,2	3000	2077±1,7	4150	10	24		64,04
-06	4194±2,5	3600	2423±1,7	4843	12	28		75,32
-07	4794±2,5	4200	2770±2,0	5536	14	32		86,59
-08	5394±2,7	4800	3116±2,0	6228	16	36		97,84
-09	5994±2,7	5400	3462±2,2	6922	18	40		109,12
-10	594±0,9	—	346±0,7	686	—	4	Швеллер 18 ГОСТ 8240-72 В см 3 см ГОСТ 535-79	7,72
-11	1194±1,2	600	692±1,0	1379	2	8		19,00
-12	1794±1,5	1200	1039±1,2	2072	4	12		30,27
-13	2394±1,7	1800	1385±1,3	2764	6	16		41,51
-14	2994±2,0	2400	1731±1,5	3457	8	20		52,78
-15	3594±2,2	3000	2077±1,7	4150	10	24		64,04
-16	4194±2,5	3600	2423±1,7	4843	12	28		75,32
-17	4794±2,5	4200	2770±2,0	5536	14	32		86,59
-18	5394±2,7	4800	3116±2,0	6228	16	36		97,84
-19	5994±2,7	5400	3462±2,2	6922	18	40		109,12

- *Размеры для справок.
- Неуказанные предельные отклонения размеров по ГОСТ 23120-78.

				1.450.3-3.2 1.2.2.4.1.2		
				Косоур		
				Стандарт	Масштаб	Масштаб
				Р	См. табл.	1:10
				Лист	Листов 1	
И.контр.	Поповиченко	Торник	27.02.81	См. таблицу		
Руч.пр.	Ефимов	С.С.	27.02.81			
Проб.	Агапова	А.С.	27.02.81			
Разраб.	Маркелова	Шарова	24.02.81			
Гипроспецконструкция						

Формат	Зона	Пос.	Обозначение	Наименование	Кол.	Примечание
				А. ...		
А3			1450.3-3.2 12.24.20	Сб. ... чертеж		
Формат	Зона	Для исполнения ¹ в порядковом номере		Обозначение	Кол.	Примечание
				Переходные выходы		
				Детали		
		Поз.1		Резьба		
А4		-01,-02	1450.3-3.2 12.1.4.1.2	2		
		-11,-12		-01 2		
		-03	1450.3-3.2 1.2.1.4.1.2	3		
		-13		-01 3		
		-04	1450.3-3.2 1.2.1.4.1.2	4		
		-14		-01 4		
		-05	1450.3-3.2 1.2.1.4.1.2	5		
		-15		-01 5		
		-06	1450.3-3.2 1.2.1.4.1.2	6		
		-16		-01 6		
		-07	1450.3-3.2 1.2.1.4.1.2	7		
		-17		-01 7		
		-08	1450.3-3.2 1.2.1.4.1.2	8		
		-18		-01 8		

1450.3-3.2 12.24.20

Косоур

И.в.п.под.	И.в.п.под.	И.в.п.под.	И.в.п.под.
Н.контр.	К.шк.ков.	Т.д.д.	Р.о.п.
Р.ч.к.пр.	Е.ф.н.ов.	Р.с.в.	Р.с.в.
Пр.ов.	А.г.а.н.о.в.	А.г.у.	А.г.у.
Разр.	Л.у.к.ь.я.н.с.к.о.	Л.у.к.ь.я.н.с.к.о.	Л.у.к.ь.я.н.с.к.о.

Статус	Лист	Итого
Р	1	2
И.пр.ос.л.е.ц.я.т.к.о.н.с.т.р.у.к.ц.я		

Формат	Зона	Для исполнения ¹ в порядковом номере		Обозначение	Кол.	Примечание
		Поз.1		Резьба		
А4		-09	1450.3-3.2 1.2.1.4.1.2	9		
		-19		-01 9		
		Поз.2		Плоская опорная		
А4		-00...-09	1450.3-3.2 1.2.2.4.1.1	1		
		-10...-19		-01 1		
		Поз.3		Косоур		
А3		-00	1450.3-3.2 1.2.2.4.2.1	1		
		-01		-01 1		
		-02		-02 1		
		-03		-03 1		
		-04		-04 1		
		-05		-05 1		
		-06		-06 1		
		-07		-07 1		
		-08		-08 1		
		-09		-09 1		
		-10		-10 1		
		-11		-11 1		
		-12		-12 1		
		-13		-13 1		
		-14		-14 1		
		-15		-15 1		
		-16		-16 1		
		-17		-17 1		
		-18		-18 1		
		-19		-19 1		

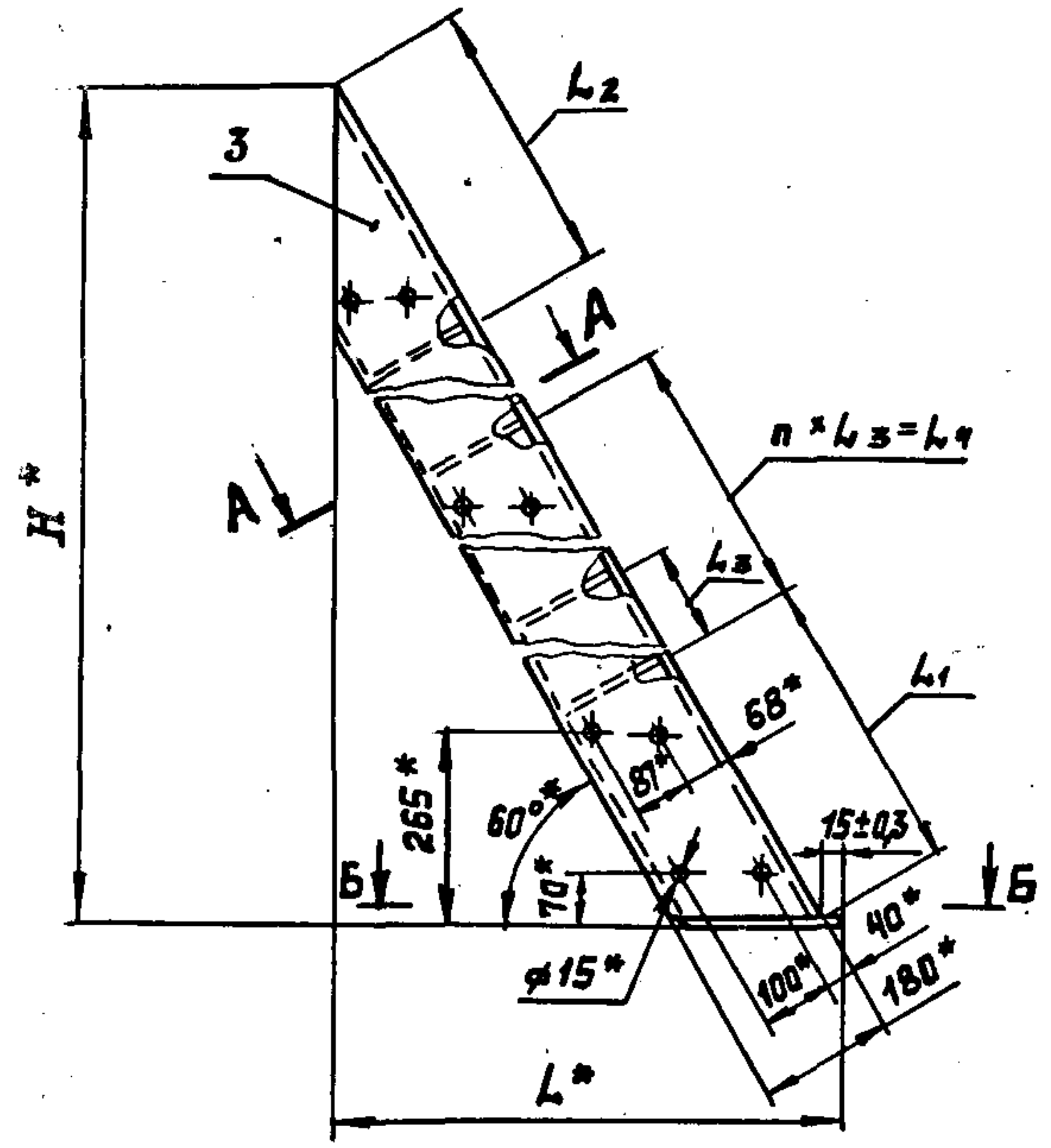
¹ Основное исполнение, не имеющее порядкового номера, обозначено "00"

1450.3-3.2 1.2.24.20

Лист
2

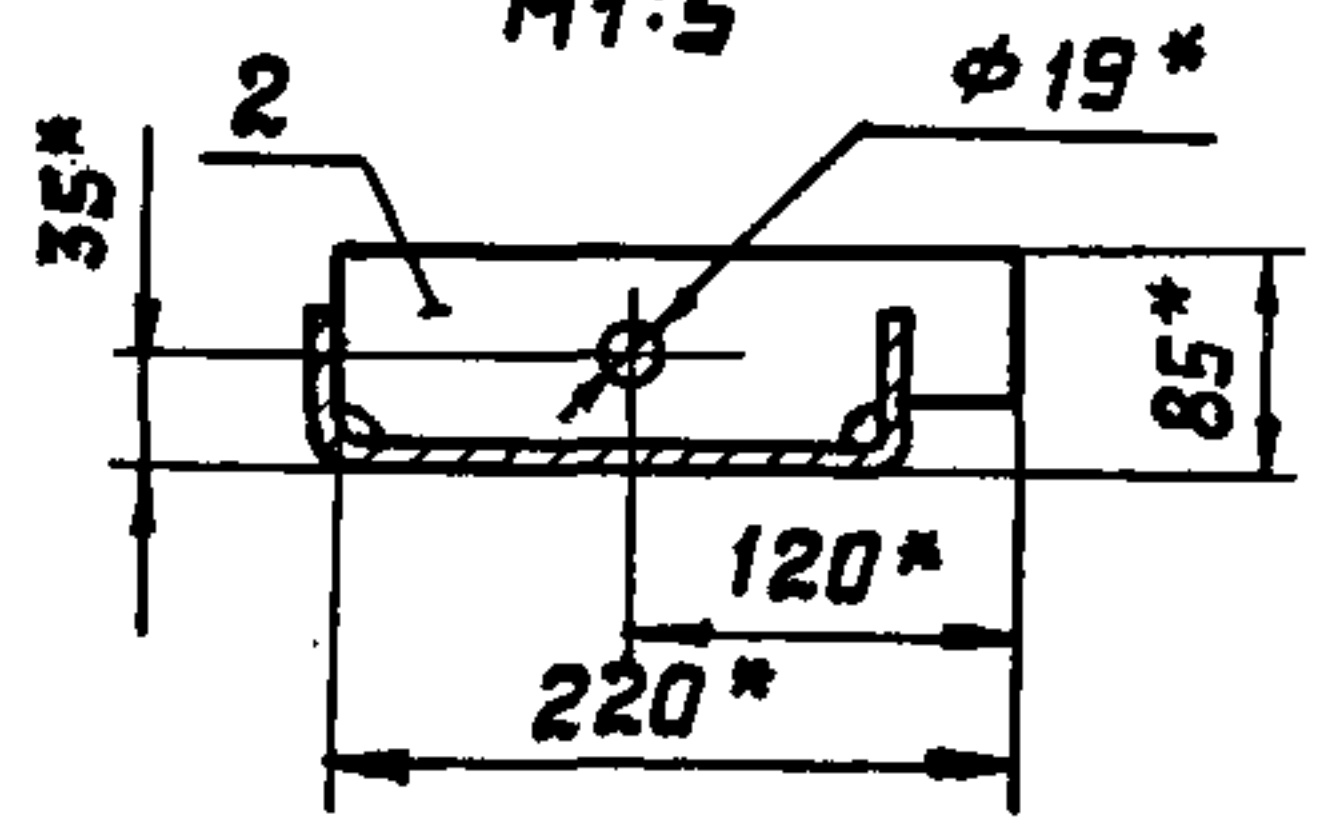
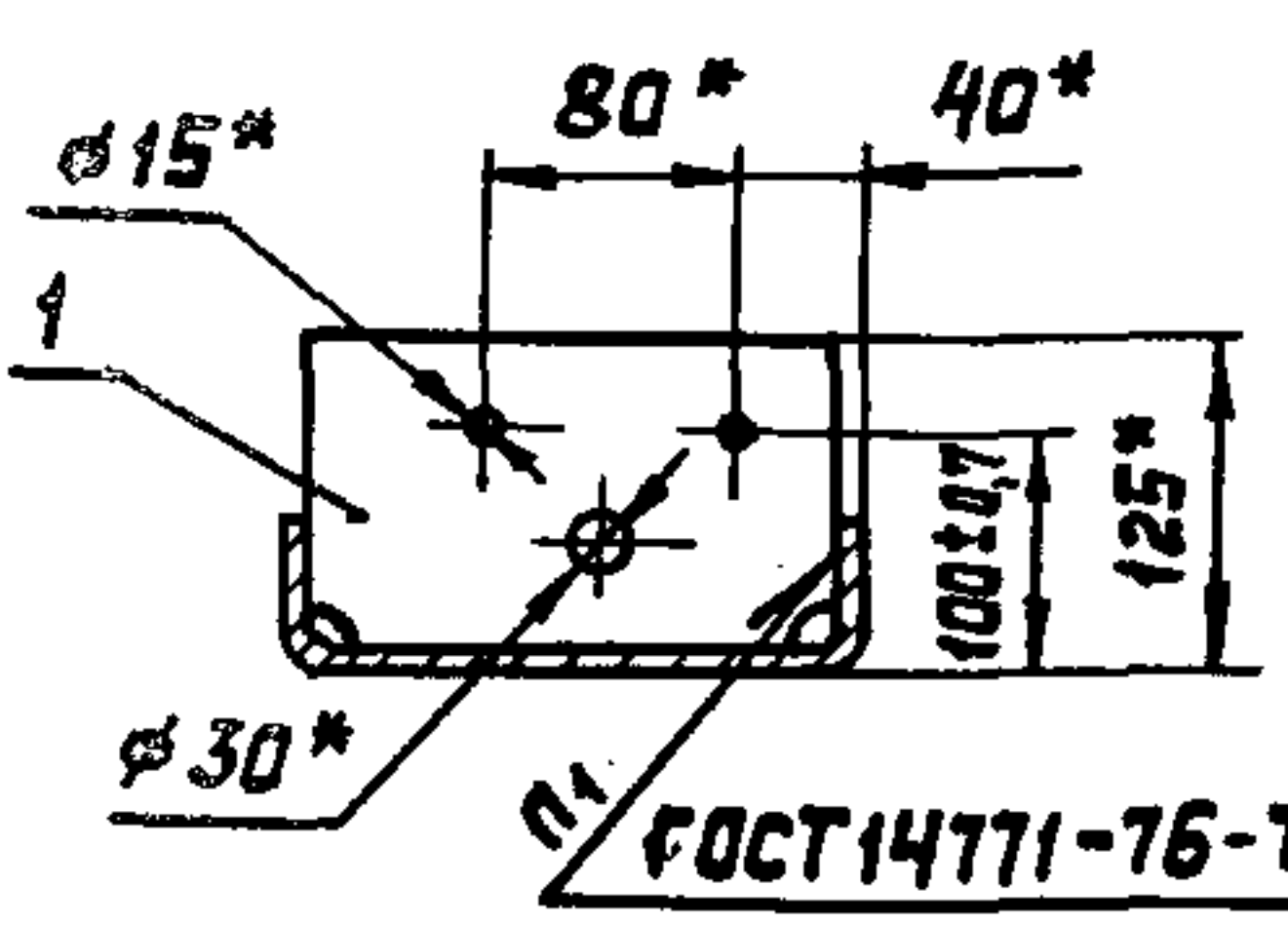
И.в.п.под. И.в.п.под. И.в.п.под. И.в.п.под.

Обозначение	H*	L*	L1	L2	L3	L4	n	n1	Масса, кг
1.450.3-3.2 1.2.2.4.2.0	600	361	—	—	—	—	—	1	8,5
-01	1200	707	916	—	—	—	—	3	20,9
-02	1800	1054	—	—	—	—	—	3	32,1
-03	2400	1400	—	—	—	—	—	4	43,9
-04	3000	1747	—	—	—	1400	2	5	55,7
-05	3600	2092	1096	330	700	2100	3	6	67,5
-06	4200	2438	—	—	—	2800	4	7	79,4
-07	4800	2785	—	—	—	3500	5	8	91,2
-08	5400	3131	—	—	—	4200	6	9	103,0
-09	6000	3477	—	—	—	4900	7	10	114,8
-10	600	361	—	—	—	—	—	1	8,5
-11	1200	707	916	—	—	—	—	3	20,9
-12	1800	1054	—	—	—	—	—	3	32,1
-13	2400	1400	—	—	—	—	—	4	43,9
-14	3000	1747	—	—	—	1400	2	5	55,7
-15	3600	2092	1096	330	700	2100	3	6	67,5
-16	4200	2438	—	—	—	2800	4	7	79,4
-17	4800	2785	—	—	—	3500	5	8	91,2
-18	5400	3131	—	—	—	4200	6	9	103,0
-19	6000	3477	—	—	—	4900	7	10	114,8



A-A повернуто
M1:5

B-B
M1:5



- 1.* Размеры для справок.
2. Неуказанные предельные отклонения размеров - по ГОСТ 23120-78

1.450.3-3.2 1.2.2.4.2.0СБ

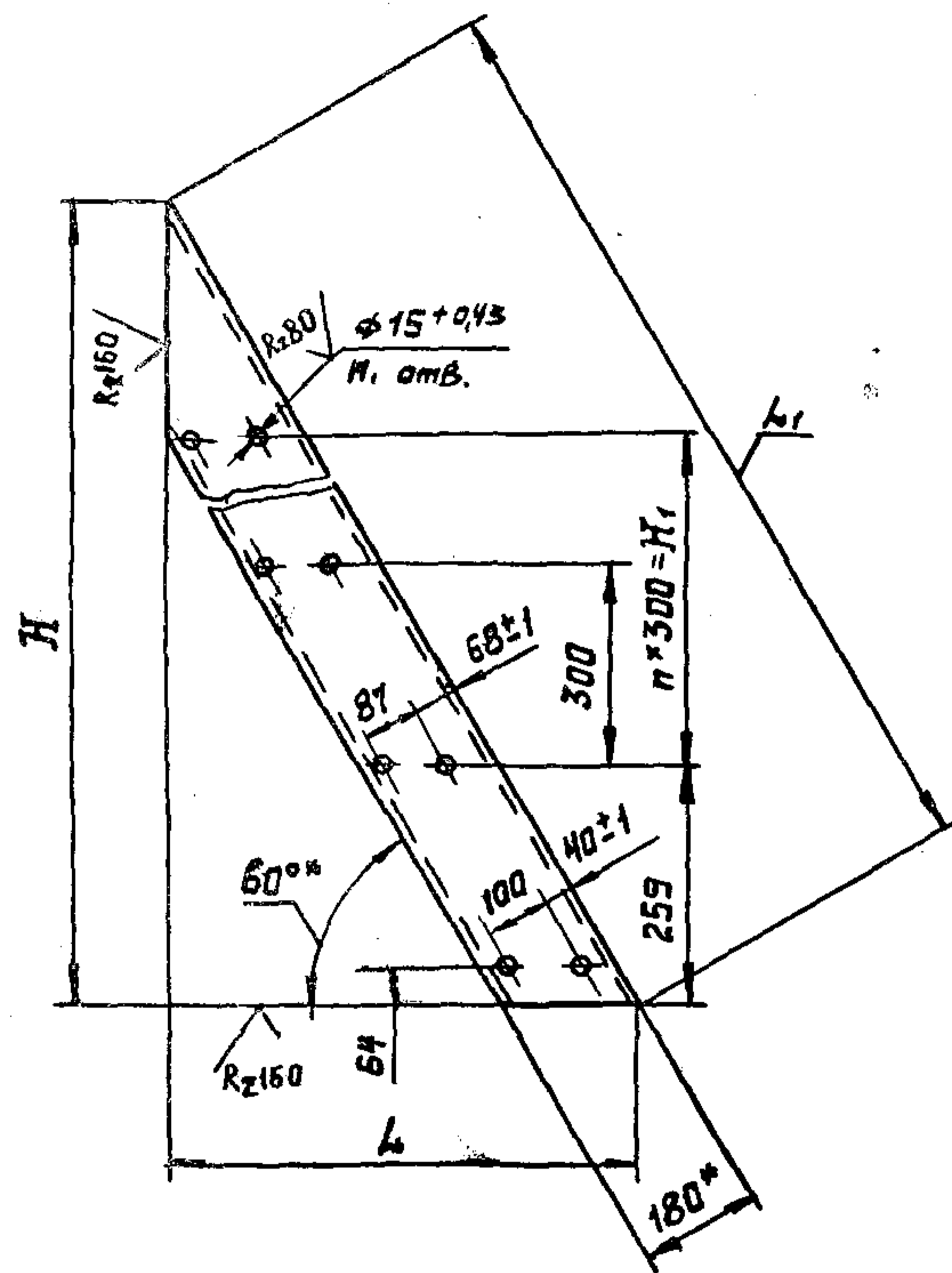
Косоур

Сборочный чертеж

УТВ.	Кашкин	Т.А.	21.02.81	Стадия	Масштаб	Масса
Н.контр.	Пономаренко	Т.А.	21.02.81	Р	См. табл.	1:10
Руч.пр.	Ефимов	В.С.	21.02.81	Лист	Листов	1
Проб.	Агапова	Г.С.	21.02.81	Гипроспецлегконструкция		
Разраб.	Маркелова	И.А.	24.02.81			

ГОСТ 14771-76-Т1-УП-Д4 Э

Размеры в мм



Обозначение	H	H ₁	L	L ₁	n	n ₁	Материал	Масса, кг
1.450.3-3.2 1.2.2.4.2.1	594±0,9	—	346±0,7	686	—	4	Швеллер 18 ГОСТ 8240-72 в см 3 кп 2 ГОСТ 535-79	7,72
-01	1194±1,2	600	692±1,0	1379	2	8		19,0
-02	1794±1,5	1200	1039±1,2	2072	4	12		30,27
-03	2394±1,7	1800	1385±1,3	2764	6	16		41,51
-04	2994±2,0	2400	1731±1,5	3457	8	20		52,78
-05	3594±2,2	3000	2077±1,7	4150	10	24		64,04
-06	4194±2,5	3600	2423±1,7	4843	12	28		75,32
-07	4794±2,5	4200	2770±2,0	5536	14	32		86,59
-08	5394±2,7	4800	3116±2,0	6228	16	36		97,84
-09	5994±2,7	5400	3462±2,2	6922	18	40		109,12
-10	594±0,9	—	346±0,7	686	—	4	Швеллер 18 ГОСТ 8240-72 в см 3 кп 2 ГОСТ 535-79	7,72
-11	1194±1,2	600	692±1,0	1379	2	8		19,0
-12	1794±1,5	1200	1039±1,2	2072	4	12		30,27
-13	2394±1,7	1800	1385±1,3	2764	6	16		41,51
-14	2994±2,0	2400	1731±1,5	3457	8	20		52,78
-15	3594±2,2	3000	2077±1,7	4150	10	24		64,04
-16	4194±2,5	3600	2423±1,7	4843	12	28		75,32
-17	4794±2,5	4200	2770±2,0	5536	14	32		86,59
-18	5394±2,7	4800	3116±2,0	6228	16	36		97,84
-19	5994±2,7	5400	3462±2,2	6922	18	40		109,12

1.* Размеры для справок.
 2. Неуказанные предельные отклонения размеров - по ГОСТ 23120-78.

ИМВ. № подл. Подпись и дата

1.450.3-3.2 1.2.2.4.2.1		
Косур		
Стандарт	Масса	Максимум
Р	см. табл.	4:10
Лист	Листов 1	
И.контр.	И.о.нар.к.к.	Т.о.нар.к.к.
Р.ч.к.р.	Е.ф.и.м.о.в.	В.п.п.п.п.
Пр.в.	А.г.я.п.о.в.	В.п.п.п.п.
Разраб.	М.а.р.к.е.л.о.в.а	Ш.л.е.р.к.у.
См. таблицу		
Гипроспецлегконстр.		

Формат	Зона	Поз.	Обозначение	Наименование	Примечание
				Документация	
A5			1.450.3-3.2 1.2.2.5.0.0СБ	Сборочный чертеж	

Формат	Зона	Для исполнения с порядковым номером	Обозначение	Примечание
			Первичные данные	
			Сборочные единицы	
			Поз. 1 Косоур	
A4		-00;-01	1.450.3-3.2 1.2.2.5.1.0	1
		-02;-03		-01 1
		-04;-05		-02 1
		-06;-07		-03 1
		-08;-09		-04 1
		-10;-11		-05 1
		-12;-13		-06 1
		-14;-15		-07 1
		-16;-17		-08 1
		-18;-19		-09 1
		-20;-21		-10 1
		-22;-23		-11 1
		-24;-25		-12 1
		-26;-27		-13 1

1.450.3-3.2 1.2.2.5.0.0

Уч. в	Кашкин	28.02.85
Н. контр.	Чиркова	27.02.85
Рук. пр.	Ефимов	27.02.85
Пров.	Агасова	27.02.85
Разреш.	Луньянско	27.02.85

Марш лестничный
МЛГВ 60

Этаж	Лист	Листов
Б	1	4

Гипроспроектконструкция

Формат	Зона	Для исполнения с порядковым номером	Обозначение	Примечание
			Поз. 1 Косоур	
A3		-28;-29	1.450.3-3.2 1.2.2.5.1.0	1
		-30;-31		-01 1
		-32;-33		-02 1
		-34;-35		-03 1
		-36;-37		-04 1
		-38;-39		-05 1
			Поз. 2 Косоур	
A3		-00;-01	1.450.3-3.2 1.2.2.5.2.0	1
		-02;-03		-01 1
		-04;-05		-02 1
		-06;-07		-03 1
		-08;-09		-04 1
		-10;-11		-05 1
		-12;-13		-06 1
		-14;-15		-07 1
		-16;-17		-08 1
		-18;-19		-09 1
		-20;-21		-10 1
		-22;-23		-11 1
		-24;-25		-12 1
		-26;-27		-13 1
		-28;-29		-14 1
		-30;-31		-15 1
		-32;-33		-16 1
		-34;-35		-17 1
		-36;-37		-18 1
		-38;-39		-19 1

ИНВ. № подл. Подпись и дата

1.450.3-3.2 1.2.2.5.0.0

Лист
2

Формат	Зона	Для исполнения ¹ с порядковым номером	Обозначение	Кол.	Приме- чание
			<u>Детали</u>		
		Поз. 3	Уголок опорный		
А4		-00; -02; -04; -06; -08; -10; -12; -14; -16; -18	1.450.3-3.2 1.2.1.1.0.2	1	
		-01; -03; -05; -07; -09; -11; -13; -15; -17; -19		-01 1	
		-20; -22; -24; -26; -28; -30; -32; -34; -36; -38		-03 1	
		-21; -23; -25; -27; -29; -31; -33; -35; -37; -39		-04 1	
		Поз. 4	Ступень		
А4		-00	1.450.3-3.2 1.2.1.5.0.1	2	
		-01		-01 2	
		-20		-03 2	
		-21		-04 2	
		-02	1.450.3-3.2 1.2.1.5.0.1	3	
		-03		-01 3	
		-22		-03 3	
		-23		-04 3	
		-04	1.450.3-3.2 1.2.1.5.0.1	5	
		-05		-01 5	
		-24		-03 5	
		-25		-04 5	
		-06	1.450.3-3.2 1.2.1.5.0.1	7	
		-07		-01 7	
		-26		-03 7	
		-27		-04 7	

1.450.3-3.2 1.2.2.5.0.0

Лист 3

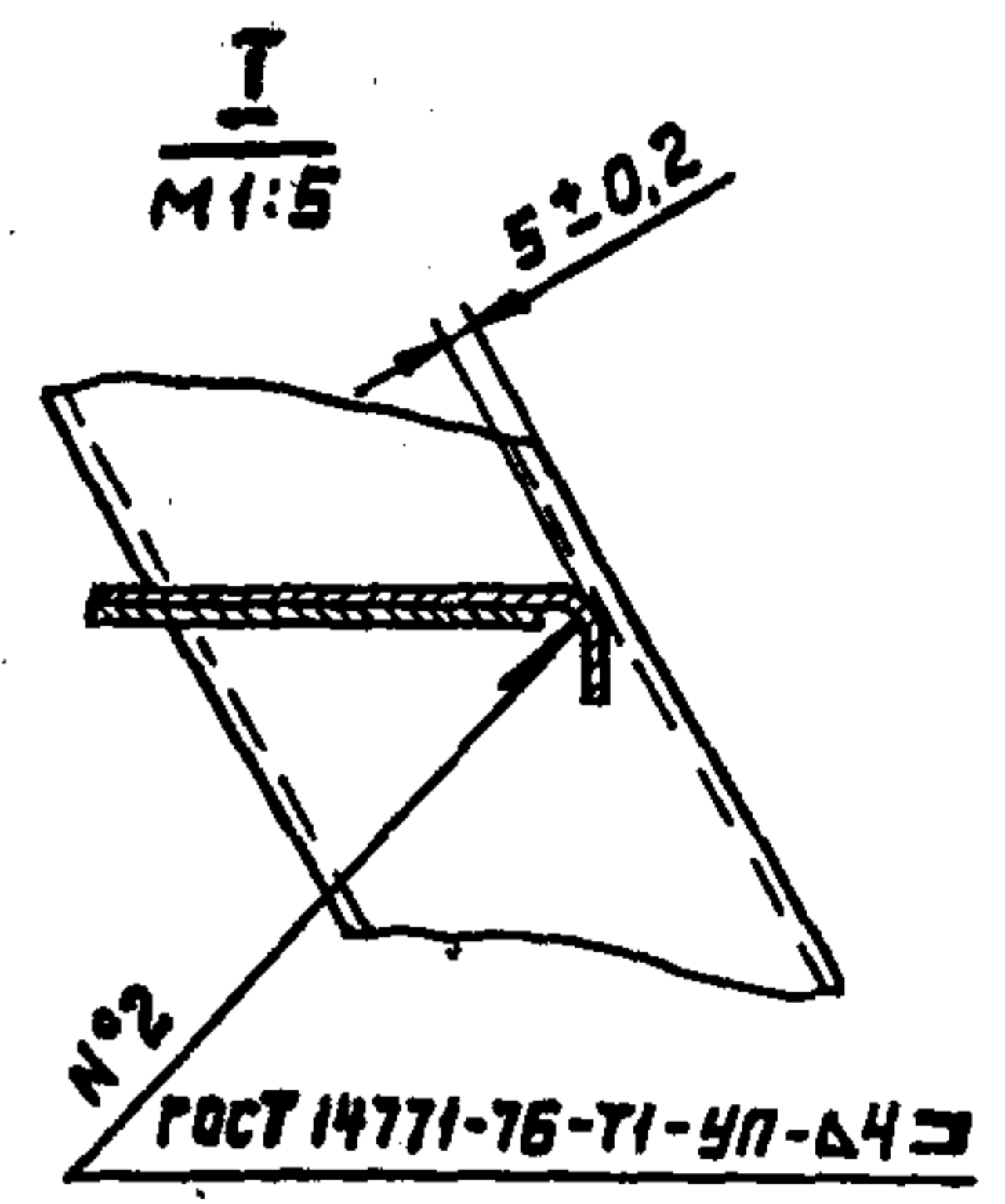
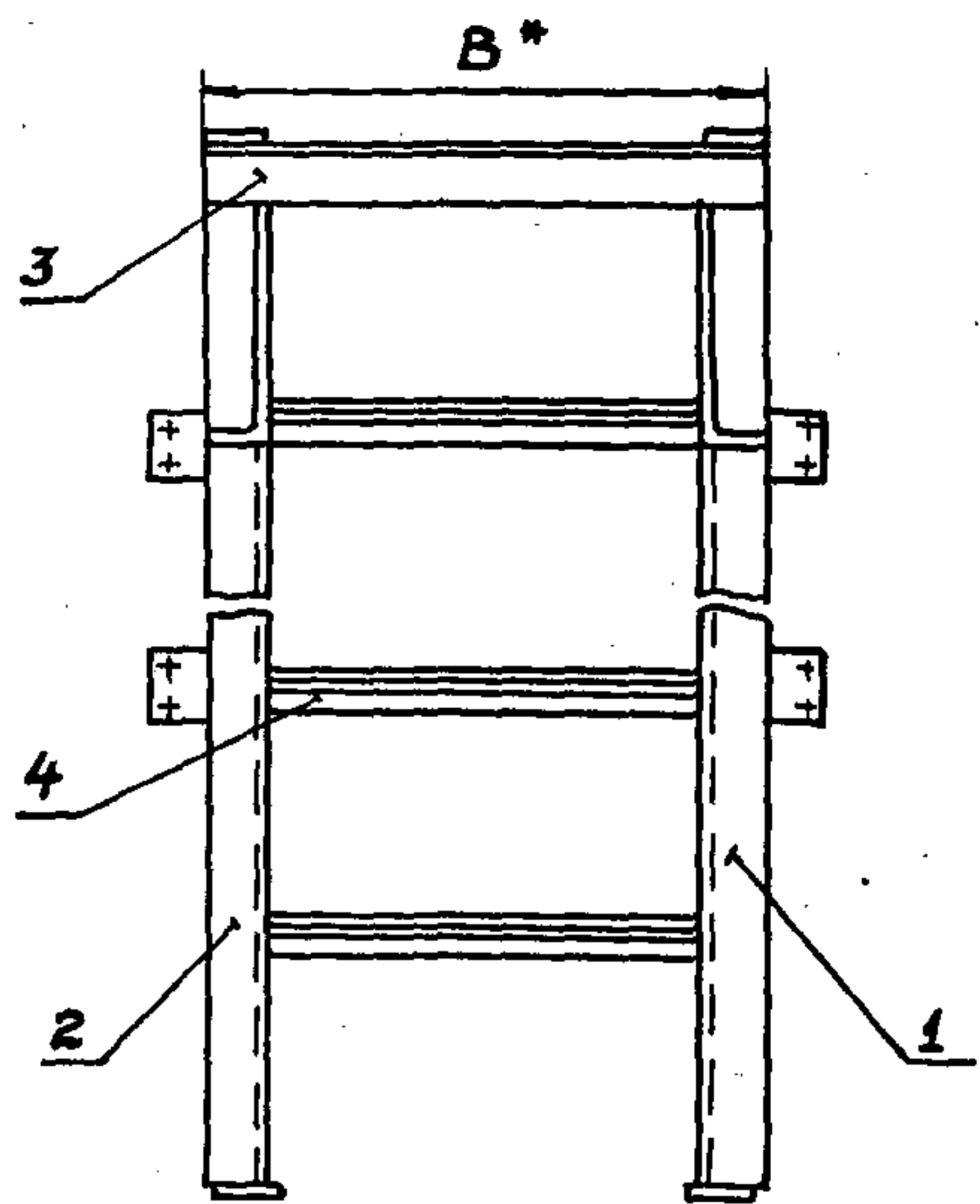
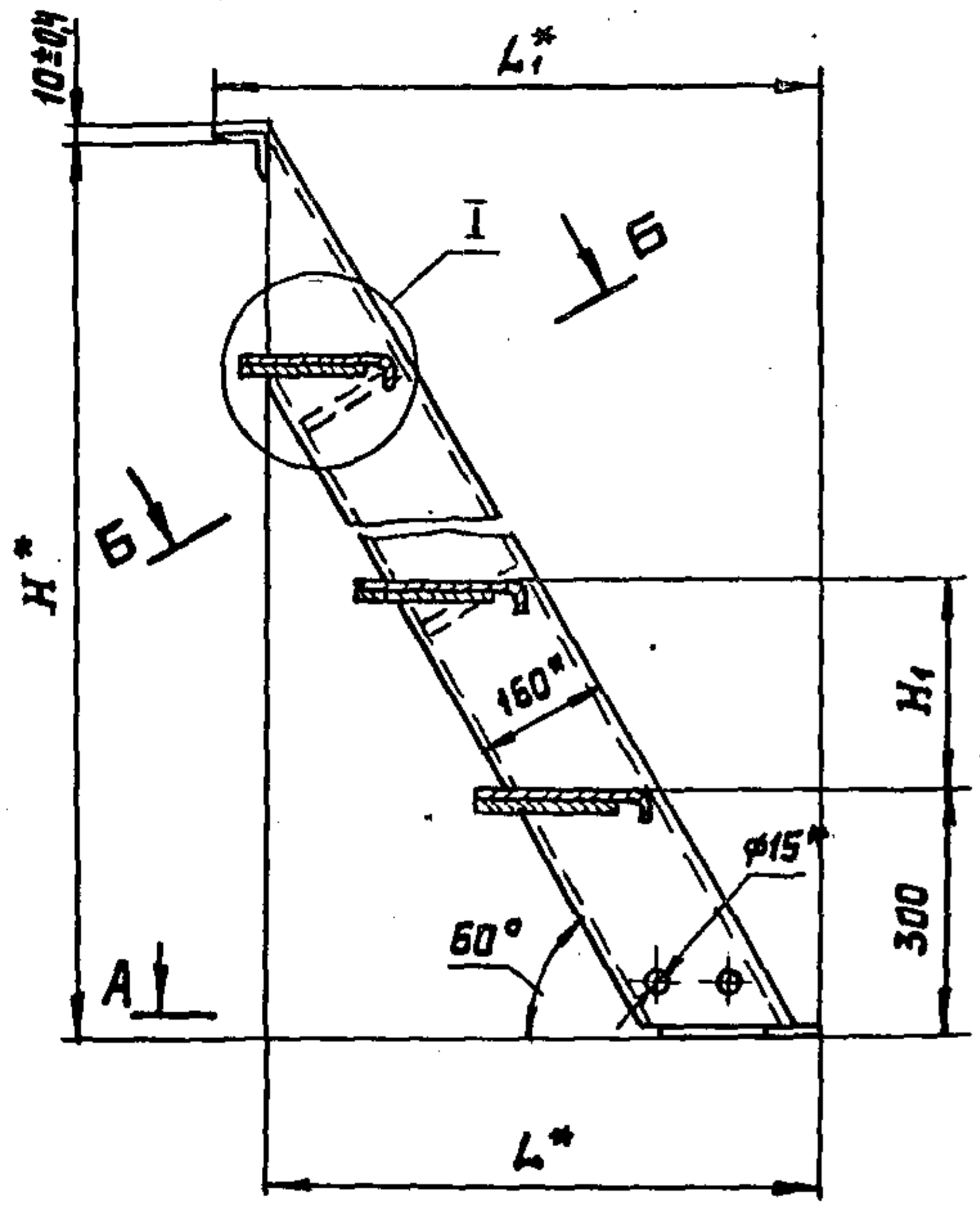
Формат	Зона	Для исполнения ¹ с порядковым номером	Обозначение	Кол.	Приме- чание	
			Поз. 4 Ступень			
А4		-08	1.450.3-3.2 1.2.1.5.0.1	9		
		-09		-01 9		
		-28		-03 9		
		-29		-04 9		
		-10	1.450.3-3.2 1.2.1.5.0.1	11		
		-11		-01 11		
		-30		-03 11		
		-31		-04 11		
		-12	1.450.3-3.2 1.2.1.5.0.1	13		
		-13		-01 13		
		-32		-03 13		
		-33		-04 13		
		-14	1.450.3-3.2 1.2.1.5.0.1	15		
		-15		-01 15		
		-34		-03 15		
		-35		-04 15		
		-16	1.450.3-3.2 1.2.1.5.0.1	17		
		-17		-01 17		
		-36		-03 17		
		-37		-04 17		
		-18	1.450.3-3.2 1.2.1.5.0.1	19		
		-19		-01 19		
		-38		-03 19		
		-39		-04 19		
		1 Основное исполнение, не имеющее порядкового номера, обозначено "00"				

1.450.3-3.2 1.2.2.5.0.0

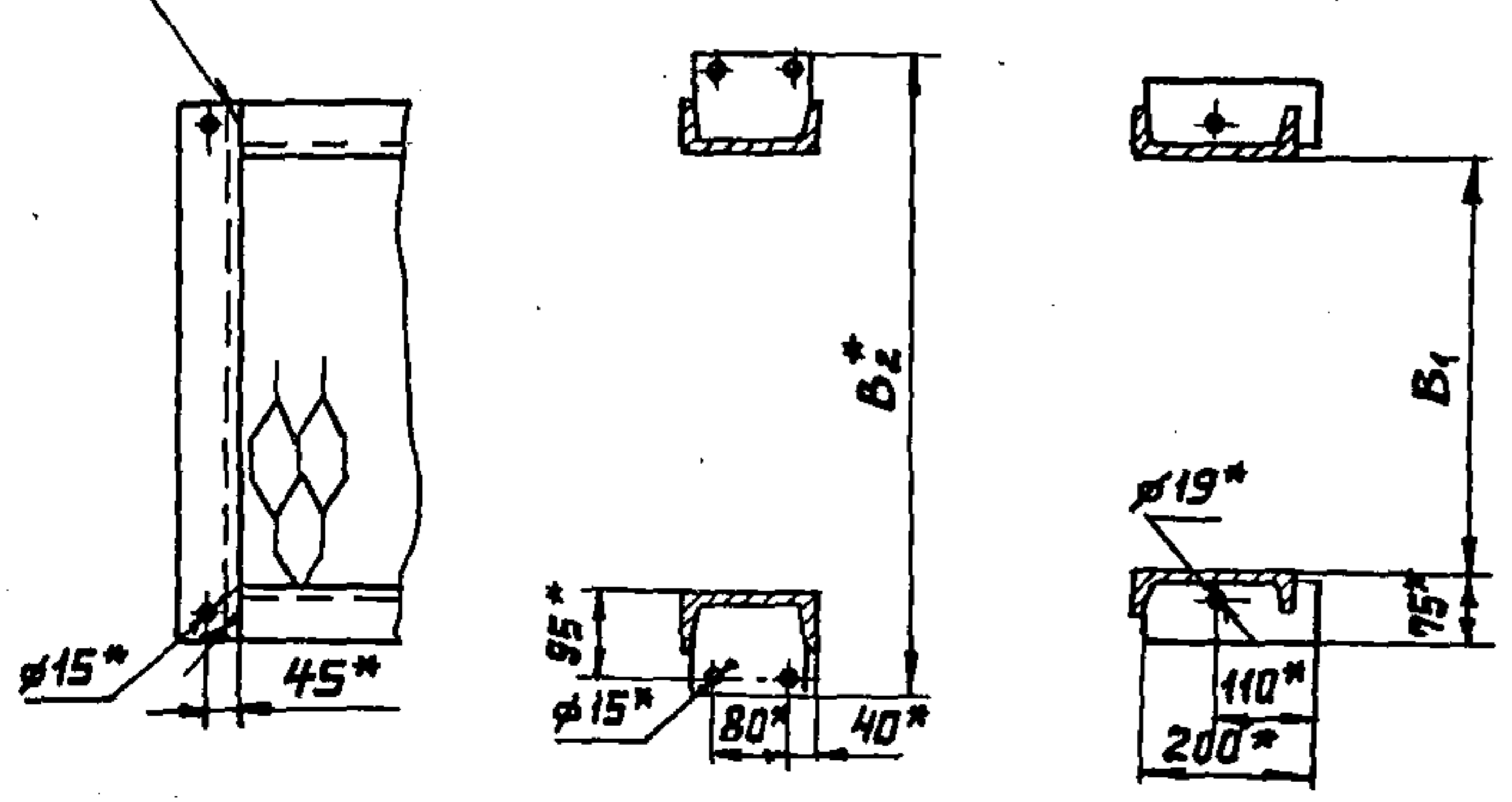
Лист 4

Имя Подл. Подп. и дата. Взам. инв. №

Имя Подл. Подп. и дата. Взам. инв. №



ГОСТ 14771-76-Т1-УП-Δ4 Б-Б повернуто А-А



1. * Размеры для справок.
2. Неуказанные предельные отклонения размеров - по ГОСТ 23120-78
3. Покрытие: Грунтовка ГФ-021 ТУБ-10-1642-77, У.Б/1 (для исполнений -00...-19); ГФ-017 ОСТБ-10-428-79, У.Б/1 (для исполнений -20...-39); эмаль ПФ-133, серая, ГОСТ 926-63, У.Б/1, два слоя.
4. Маркировку. Выполнять по ГОСТ 23120-78.

Таблицу исполнений см. на листе 2.

1.450.3-3.2 1.22.5.0.0 СБ			Стадия	Масштаб	Масштаб
Марш лестничный МЛГВ 60			Р	См. табл.	1:10
Сборочный чертеж			Лист 1	Листов 2	
Утв.	Кашкинов	21.02.81	Гипростройконструкция		
Н.контр.	Поповаренко	21.02.81			
Рук.пр.	Ефимов	21.02.81			
Пров.	Агапова	21.02.81			
Разр.	Маркелова	21.02.81			

Размеры в мм

Обозначение	Марка	Обозначение	Марка	H*	H ₁	B*	B ₁	B ₂ *	L*	L ₁ *	Масса, кг
1.450.3-3.2 1.2.2.5.00	МЛГВ60-6.6	1.450.3-3.2 1.2.2.5.00-20	МЛГВ60-6.6С	600	—	628	500	—	349	442	23,8
-01	МЛГВ60-6.8	-21	МЛГВ60-6.8С		—	828	700	—			26,5
-02	МЛГВ60-12.6	-22	МЛГВ60-12.6С	1200	300	628	500	730	696	789	52,7
-03	МЛГВ60-12.8	-23	МЛГВ60-12.8С			828	700	930			57,8
-04	МЛГВ60-18.6	-24	МЛГВ60-18.6С	1800		628	500	730	1042	1135	80,0
-05	МЛГВ60-18.8	-25	МЛГВ60-18.8С			828	700	930			87,5
-06	МЛГВ60-24.6	-26	МЛГВ60-24.6С	2400		628	500	730	1389	1482	107,7
-07	МЛГВ60-24.8	-27	МЛГВ60-24.8С			828	700	930			117,6
-08	МЛГВ60-30.6	-28	МЛГВ60-30.6С	3000		628	500	730	1735	1828	135,7
-09	МЛГВ60-30.8	-29	МЛГВ60-30.8С			828	700	930			148,1
-10	МЛГВ60-36.6	-30	МЛГВ60-36.6С	3600		628	500	730	2081	2174	163,8
-11	МЛГВ60-36.8	-31	МЛГВ60-36.8С			828	700	930			178,6
-12	МЛГВ60-42.6	-32	МЛГВ60-42.6С	4200		628	500	730	2428	2521	191,9
-13	МЛГВ60-42.8	-33	МЛГВ60-42.8С			828	700	930			209,1
-14	МЛГВ60-48.6	-34	МЛГВ60-48.6С	4800		628	500	730	2774	2867	220,0
-15	МЛГВ60-48.8	-35	МЛГВ60-48.8С			828	700	930			239,6
-16	МЛГВ60-54.6	-36	МЛГВ60-54.6С	5400		628	500	730	3121	3214	247,9
-17	МЛГВ60-54.8	-37	МЛГВ60-54.8С			828	700	930			269,9
-18	МЛГВ60-60.6	-38	МЛГВ60-60.6С	6000		628	500	730	3467	3560	275,9
-19	МЛГВ60-60.8	-39	МЛГВ60-60.8С			828	700	930			300,4

Формат	Зона	Поз	Обозначение	Наименование	Кол.	Примечание
				<u>Документация</u>		
A3			1.450.3-3.2 1.2.2.5.1.0 СБ	Сборочный чертеж		

Формат	Зона	Для исполнения 1 с порядковым номером	Обозначение	Кол.	Примечание	
			<u>Переменные</u>	<u>данные</u>		
			<u>Сборочные</u>	<u>единицы</u>		
				<u>Детали</u>		
		Поз.1	Редро			
A4		-01; -02	1.450.3-3.2 1.2.1.1.1.1	2		
		-11; -12		-01 2		
		-03	1.450.3-3.2 1.2.1.1.1.1	3		
		-13		-01 3		
		-04	1.450.3-3.2 1.2.1.1.1.1	4		
		-14		-01 4		
		-05	1.450.3-3.2 1.2.1.1.1.1	5		

1.450.3-3.2 1.2.2.5.1.0

Косоур

Студия Лист Листов

Р 1 4

Гипроспецлегконструкция

УТВ. Кашкинов Ю.И. 28.02.89
 Н.контр. Лановаренко Л.И. 28.02.89
 Рук. пр. Ефимов В.С. 27.02.89
 Провер. Агапова Л.С. 27.02.89
 Разработ. Хрисанова С.И. 24.02.89

Копировал Тарасова Формат А4

Формат	Зона	Для исполнения 1 с порядковым номером	Обозначение	Кол.	Примечание
		Поз.1	Редро		133
A4		-15	1.450.3-3.2 1.2.1.1.1.1 -01	5	
		-06	1.450.3-3.2 1.2.1.1.1.1	6	
		-16		-01 6	
		-07	1.450.3-3.2 1.2.1.1.1.1	7	
		-17		-01 7	
		-08	1.450.3-3.2 1.2.1.1.1.1	8	
		-18		-01 8	
		-09	1.450.3-3.2 1.2.1.1.1.1	9	
		-19		-01 9	
		Поз.2	Планка опорная		
A4		-00...-09	1.450.3-3.2 1.2.2.2.1.1	1	
		-10...-19		-01 1	
		Поз.3	Косоур		
A3		-00	1.450.3-3.2 1.2.2.2.1.2	1	
		-01		-01 1	
		-02		-02 1	
		-03		-03 1	
		-04		-04 1	
		-05		-05 1	
		-06		-06 1	
		-07		-07 1	

1.450.3-3.2 1.2.2.5.1.0

Копировал Тарасова, Формат А4

УТВ. Лодж. Подп. и дата. Взам. инв. №

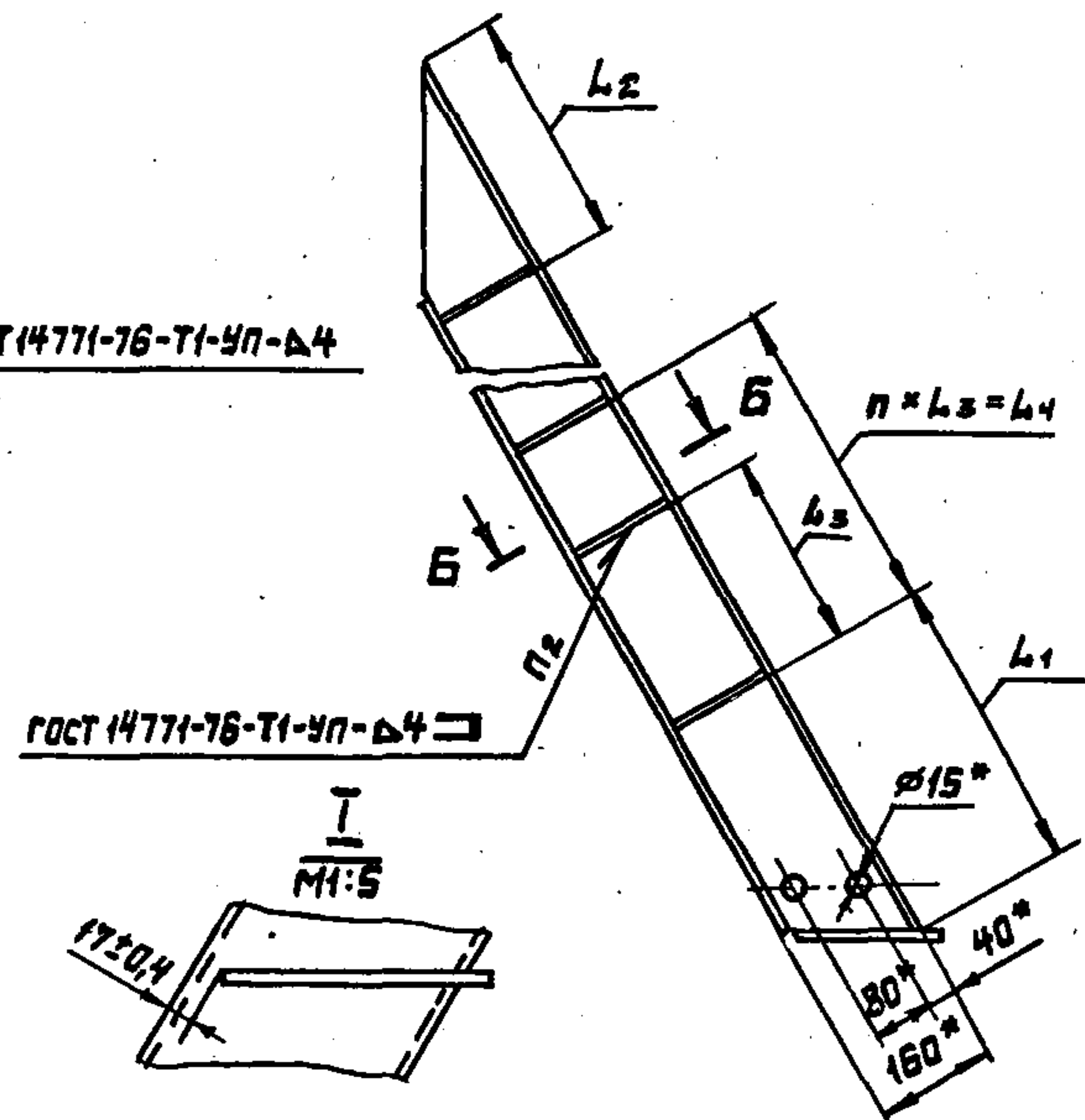
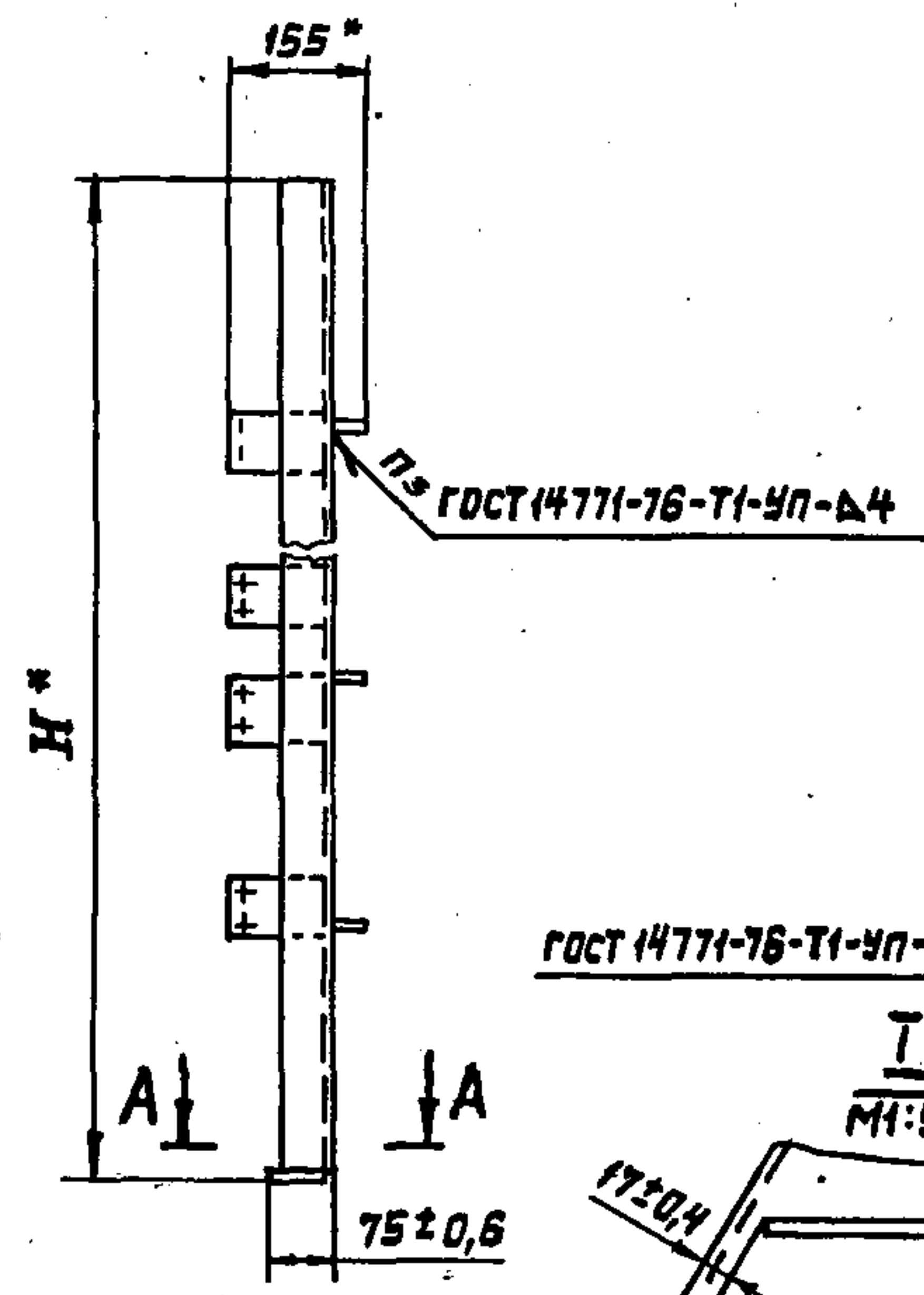
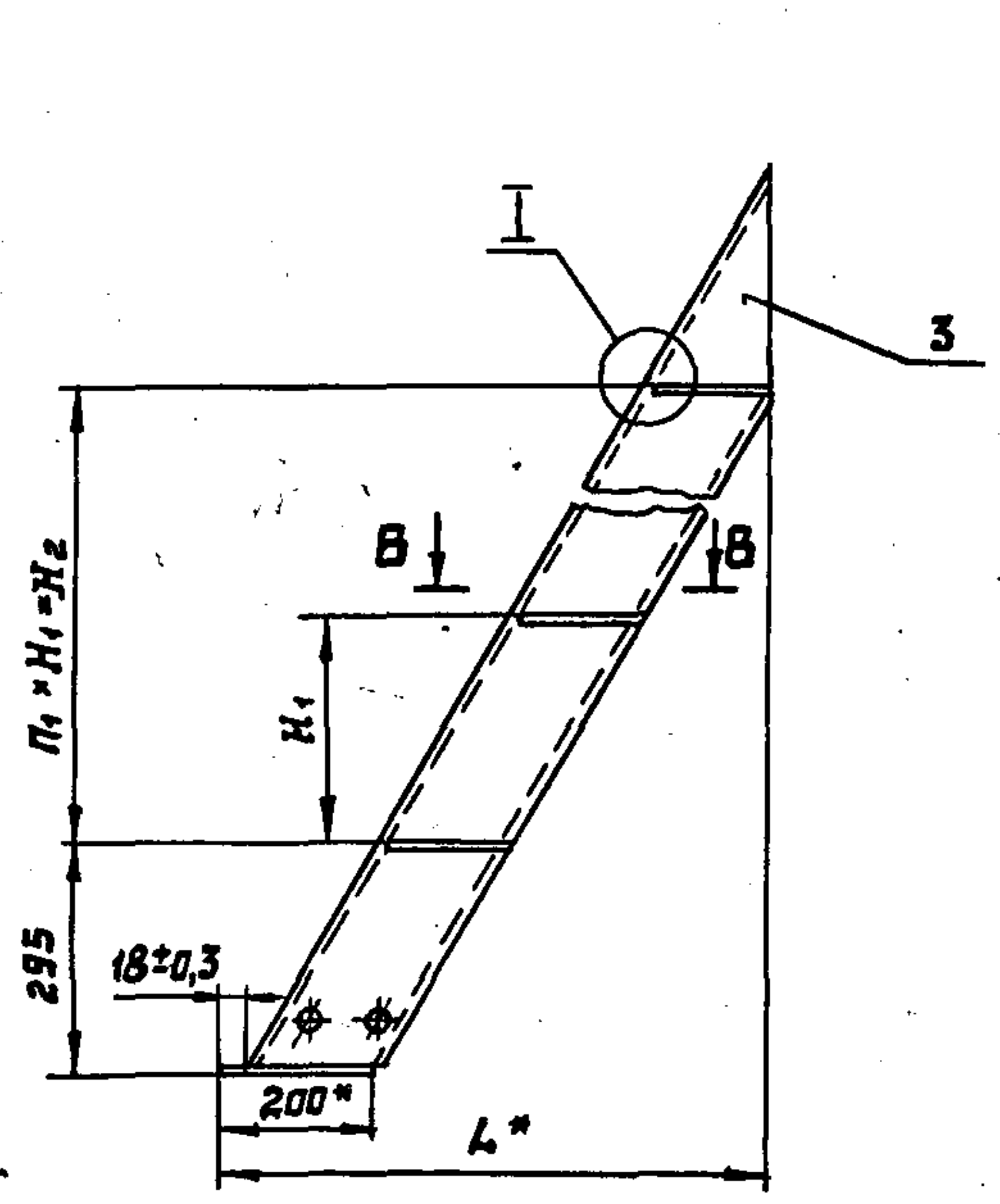
УТВ. Лодж. Подп. и дата. Взам. инв. №

Лист 2

Зона	Для исполнения с порядковым номером	Обозначение	кол.	Примечание
	Поз. 3	Косоур		
	-08	1.450.3-3.2 1.2.2.2.1.2-08	1	
	-09	-09	1	
	-10	-10	1	
	-11	-11	1	
	-12	-12	1	
	-13	-13	1	
	-14	-14	1	
	-15	-15	1	
	-16	-16	1	
	-17	-17	1	
	-18	-18	1	
	-19	-19	1	
	Поз. 4	Ребро		
	<u>Лист Б-ПН-4 ГОСТ 19903-74</u>			
	ВСт 3кп2	ГОСТ 14637-79		
	40В7×185В7			
	-00	1.450.3-3.2 1.2.2.5.1.1	1	
	-01	1.450.3-3.2 1.2.2.5.1.1	3	
	-02	1.450.3-3.2 1.2.2.5.1.1	5	
	-03	1.450.3-3.2 1.2.2.5.1.1	7	
	-04	1.450.3-3.2 1.2.2.5.1.1	9	
	-05	1.450.3-3.2 1.2.2.5.1.1	11	
1.450.3-3.2 1.2.2.5.1.0			Лист 3	
Копировал Тарасова				Формат А4

Формат	Зона	Для исполнения с порядковым номером	Обозначение	кол.	Примечание
		Поз. 4	Ребро		134
		<u>Лист Б-ПН-4 ГОСТ 19903-74</u>			
		ВСт 3кп2	ГОСТ 14637-79		
		40В7×185В7			
Б4		-06	1.450.3-3.2 1.2.2.5.1.1	13	
		-07	1.450.3-3.2 1.2.2.5.1.1	15	
		-08	1.450.3-3.2 1.2.2.5.1.1	17	
		-09	1.450.3-3.2 1.2.2.5.1.1	19	
		<u>Лист Б-ПН-4 ГОСТ 19903-74</u>			
		ВСт 3кп5	ГОСТ 14637-79		
		40В7×185В7			
Б4		-10	1.450.3-3.2 1.2.2.5.1.1-01	1	
		-11	1.450.3-3.2 1.2.2.5.1.1-01	3	
		-12	1.450.3-3.2 1.2.2.5.1.1-01	5	
		-13	1.450.3-3.2 1.2.2.5.1.1-01	7	
		-14	1.450.3-3.2 1.2.2.5.1.1-01	9	
		-15	1.450.3-3.2 1.2.2.5.1.1-01	11	
		-16	1.450.3-3.2 1.2.2.5.1.1-01	13	
		-17	1.450.3-3.2 1.2.2.5.1.1-01	15	
		-18	1.450.3-3.2 1.2.2.5.1.1-01	17	
		-19	1.450.3-3.2 1.2.2.5.1.1-01	19	
		† Основное исполнение, не имеющее порядкового номера, обозначена „00.“			
1.450.3-3.2 1.2.2.5.1.0			Лист 4		
Копировал Тарасова				Формат А4	

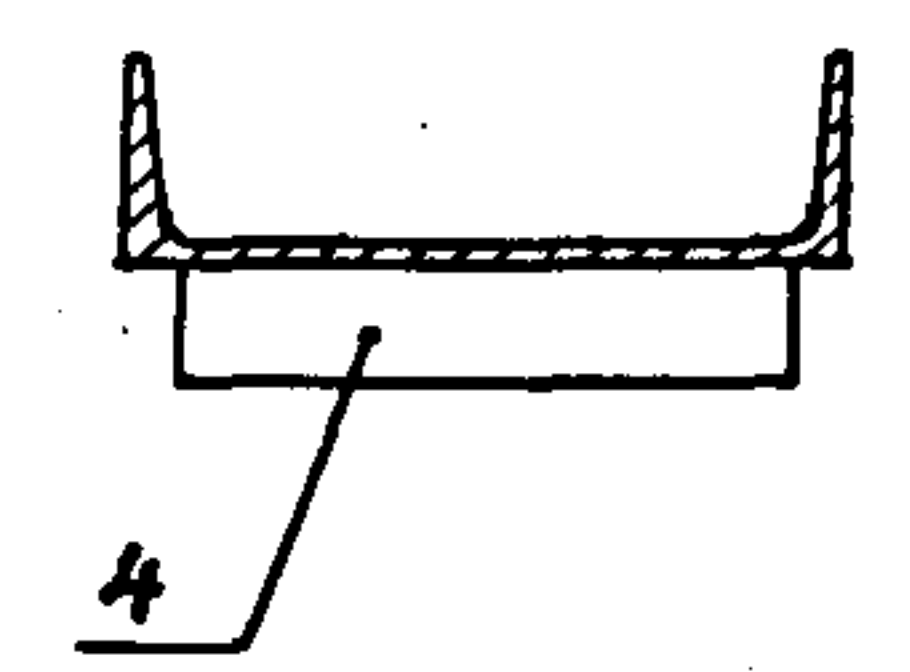
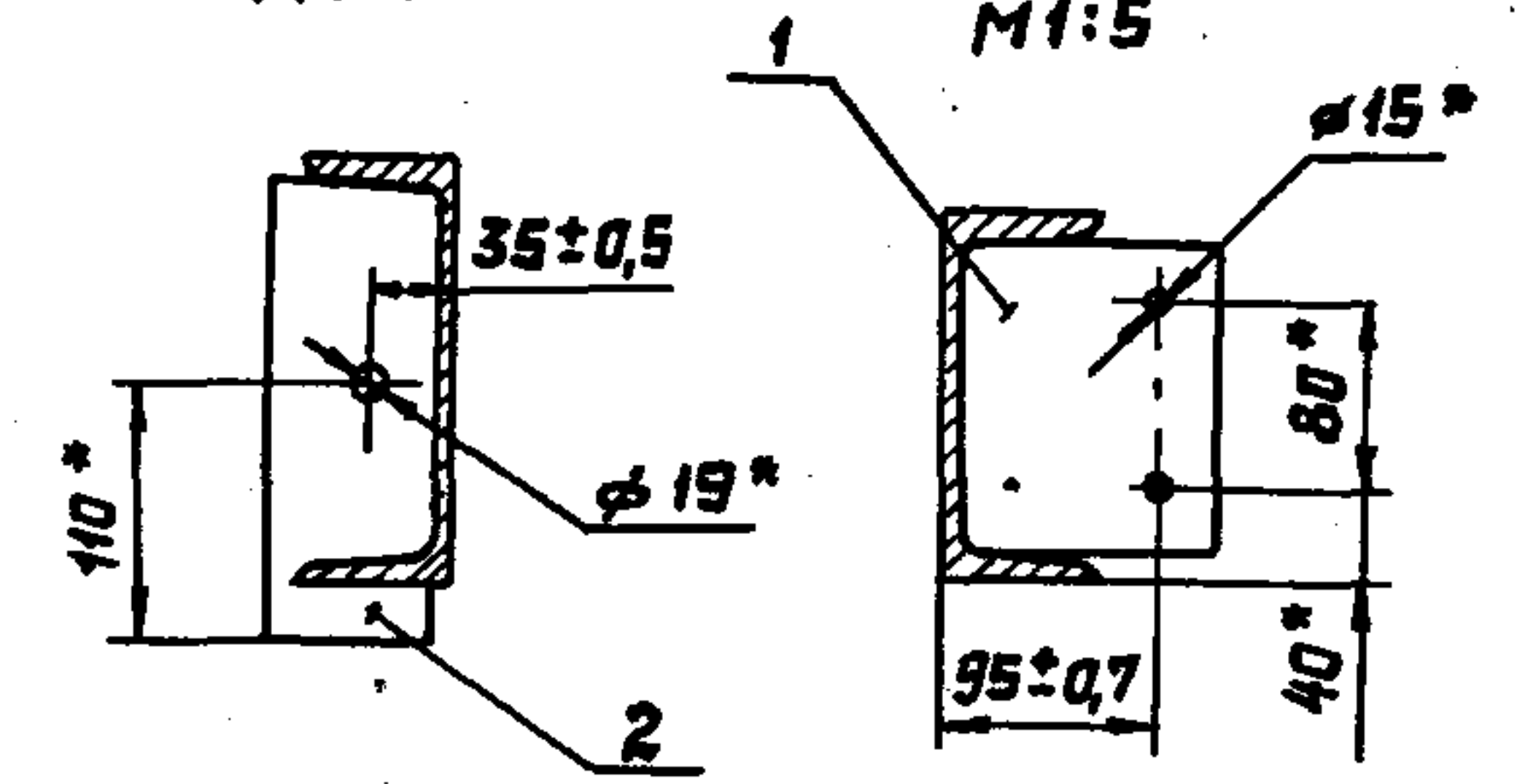
Инв. № подл. Год. и дата Взам. инв.



A-A
M1:5

B-B повернуто
M1:5

B-B
M1:5



1. * Размеры для справок.
2. Неуказанные предельные отклонения размеров - по ГОСТ 23120-78

				1.450.3-3.2 1.2.2.5.1.0 СБ		
				Косоур		
				Сборочный чертеж		
Утв.	Кашкин	Хрущ	28.02.84	Студия	Масштаб	1:10
Н.контр.	Петухов	Жуков	28.02.84	Р	Сн. табл.	
Рук.пр.	Ефимов	Жуков	28.02.84	Лист 1	Листов 2	
Проб.	Агапова	Жуков	28.02.84	Гипроспецтехконструкция		
Разраб.	Хрисанова	Жуков	28.02.84			

Имя, фамилия, Подпись и дата

Взам. инв. №

Размеры в мм

Обозначение	H*	H ₁	H ₂	L*	L ₁	L ₂	L ₃	L ₄	n	n ₁	n ₂	n ₃	Масса, кг		
1.450.3-3.2 1.2.2.5.1.0	610	—	—	367	—	—	—	—	—	—	—	1	1	8,2	
-01	1210	300	600	714	916	1096	339	700	—	—	—	2	3	3	19,4
-02	1810		1200	1060	—				—	—	4	3	5	29,8	
-03	2410		1800	1407	700				1	6	4	7	40,4		
-04	3010		2400	1753	1400				2	8	5	9	51,2		
-05	3610		3000	2099	2100				3	10	6	11	62,0		
-06	4210		3600	2446	2800				4	12	7	13	72,8		
-07	4810		4200	2792	3500				5	14	8	15	83,6		
-08	5410		4800	3139	4200				6	16	9	17	94,3		
-09	6010		5400	3485	4900				7	18	10	19	105,1		
-10	610		—	—	367				—	—	—	—	—	—	—
-11	1210	300	600	714	916	1096	339	700	—	—	—	2	3	3	19,4
-12	1810		1200	1060	—				—	—	4	3	5	29,8	
-13	2410		1800	1407	700				1	6	4	7	40,4		
-14	3010		2400	1753	1400				2	8	5	9	51,2		
-15	3610		3000	2099	2100				3	10	6	11	62,0		
-16	4210		3600	2446	2800				4	12	7	13	72,8		
-17	4810		4200	2792	3500				5	14	8	15	83,6		
-18	5410		4800	3139	4200				6	16	9	17	94,3		
-19	6010		5400	3485	4900				7	18	10	19	105,1		

Формат	Зона	Поз.	Обозначение	Наименование	Кол.	Примечание
				<u>Документация</u>		
A3			1.450.3-3.2 1.2.2.5.2.0 СБ	Сборочный чертеж		

Формат	Зона	Для исполнения ¹ с порядковым номером	Обозначение	Кол.	Примечание
			<u>Переменные данные</u>		
			<u>Сборочные единицы</u>		
			<u>Детали</u>		
		Поз.1	Ребро		
A4		-01; -02	1.450.3-3.2 1.2.1.1.1	2	
		-11; -12	-01	2	
		-03	1.450.3-3.2 1.2.1.1.1	3	
		-13	-01	3	
		-04	1.450.3-3.2 1.2.1.1.1	4	
		-14	-01	4	
		-05	1.450.3-3.2 1.2.1.1.1	5	

1.450.3-3.2 1.2.2.5.2.0

Косоур

Учб. Кашкинов
Н.контр. Пономаренко
Рук. пр. Ефимов
Провер. Агапова
Разраб. Хрисанова

Стадия Лист Листов
Р 1 4
Гипроспецлегконструкция

Формат	Зона	Для исполнения ¹ с порядковым номером	Обозначение	Кол.	Примечание
		Поз.1	Ребро		
A4		-15	1.450.3-3.2 1.2.1.1.1-01	9	
		-06	1.450.3-3.2 1.2.1.1.1	6	
		-16	-01	6	
		-07	1.450.3-3.2 1.2.1.1.1	7	
		-17	-01	7	
		-08	1.450.3-3.2 1.2.1.1.1	8	
		-18	-01	8	
		-09	1.450.3-3.2 1.2.1.1.1	9	
		-19	-01	9	
		Поз.2	Планка опорная		
A4		-00... -09	1.450.3-3.2 1.2.2.2.1	1	
		-10... -19	-01	1	
		Поз.3	Косоур		
A3		-00	1.450.3-3.2 1.2.2.2.1		
		-01	-01	1	
		-02	-02	1	
		-03	-03	1	
		-04	-04	1	
		-05	-05	1	
		-06	-06	1	
		-07	-07	1	

1.450.3-3.2 1.2.2.5.2.0

Инв. и подл. Подп. и дата

Инв. и подл. Подп. и дата

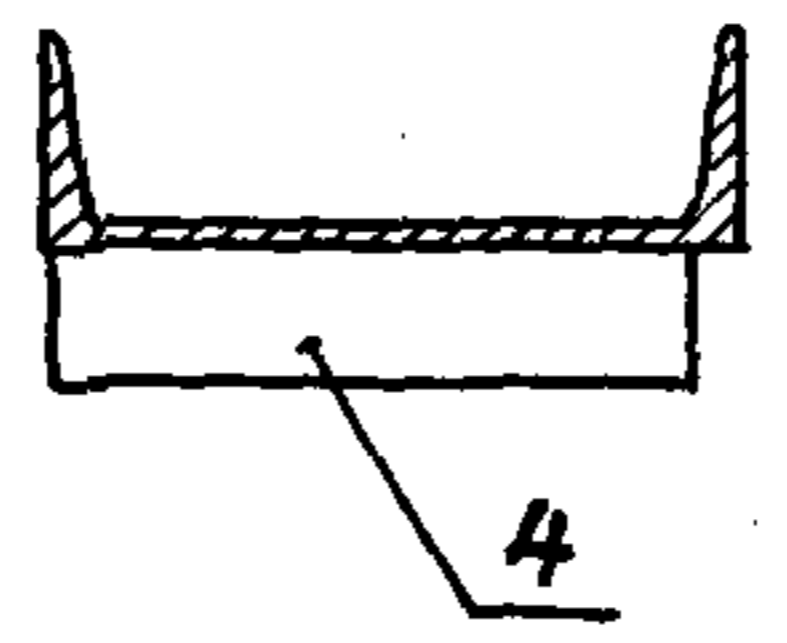
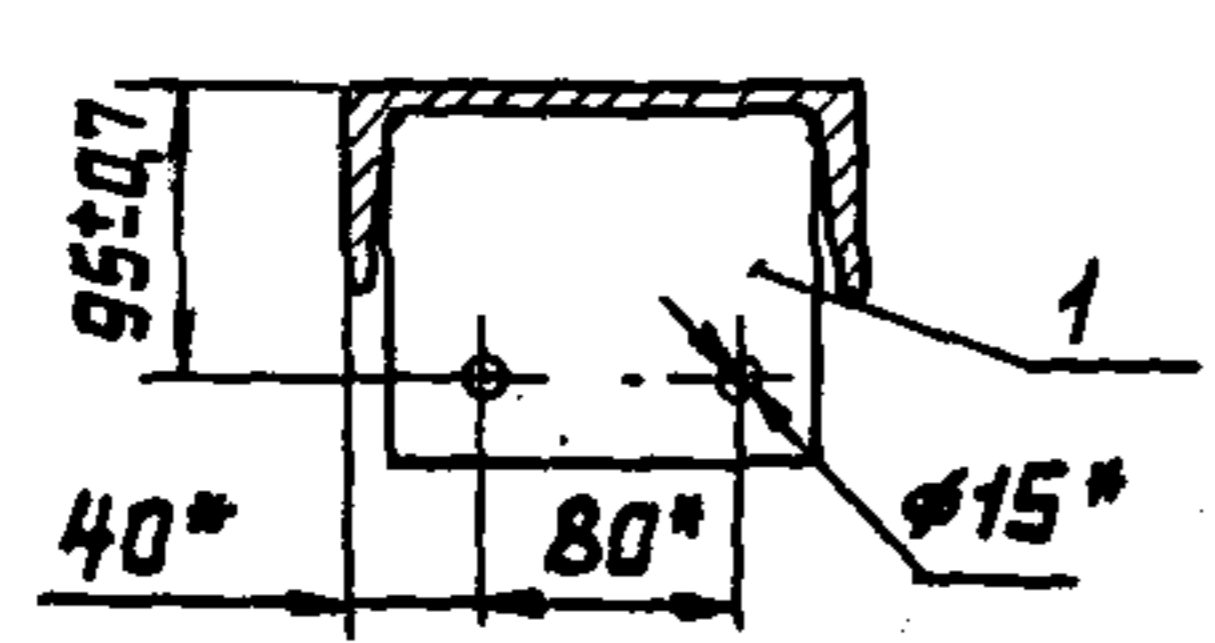
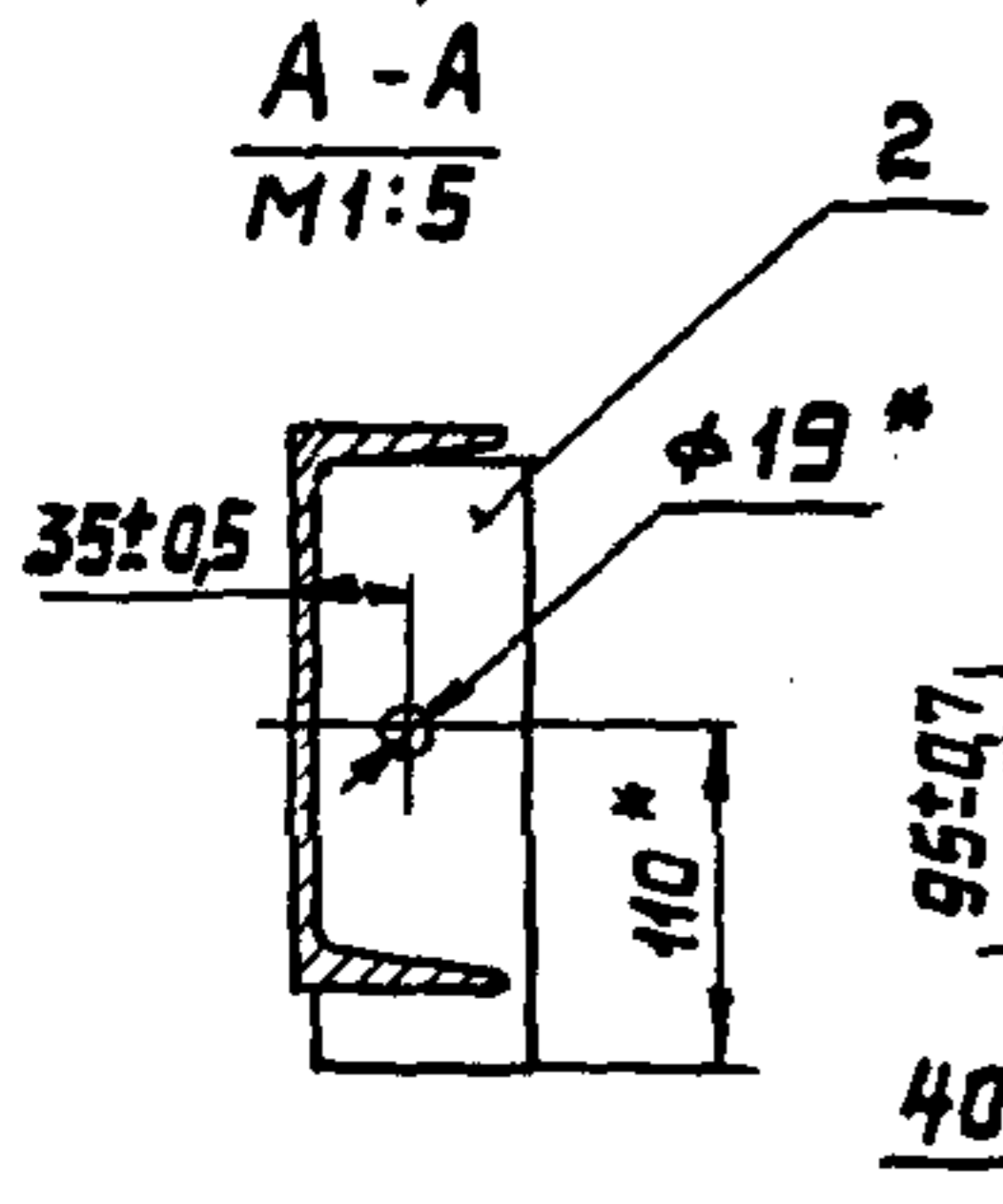
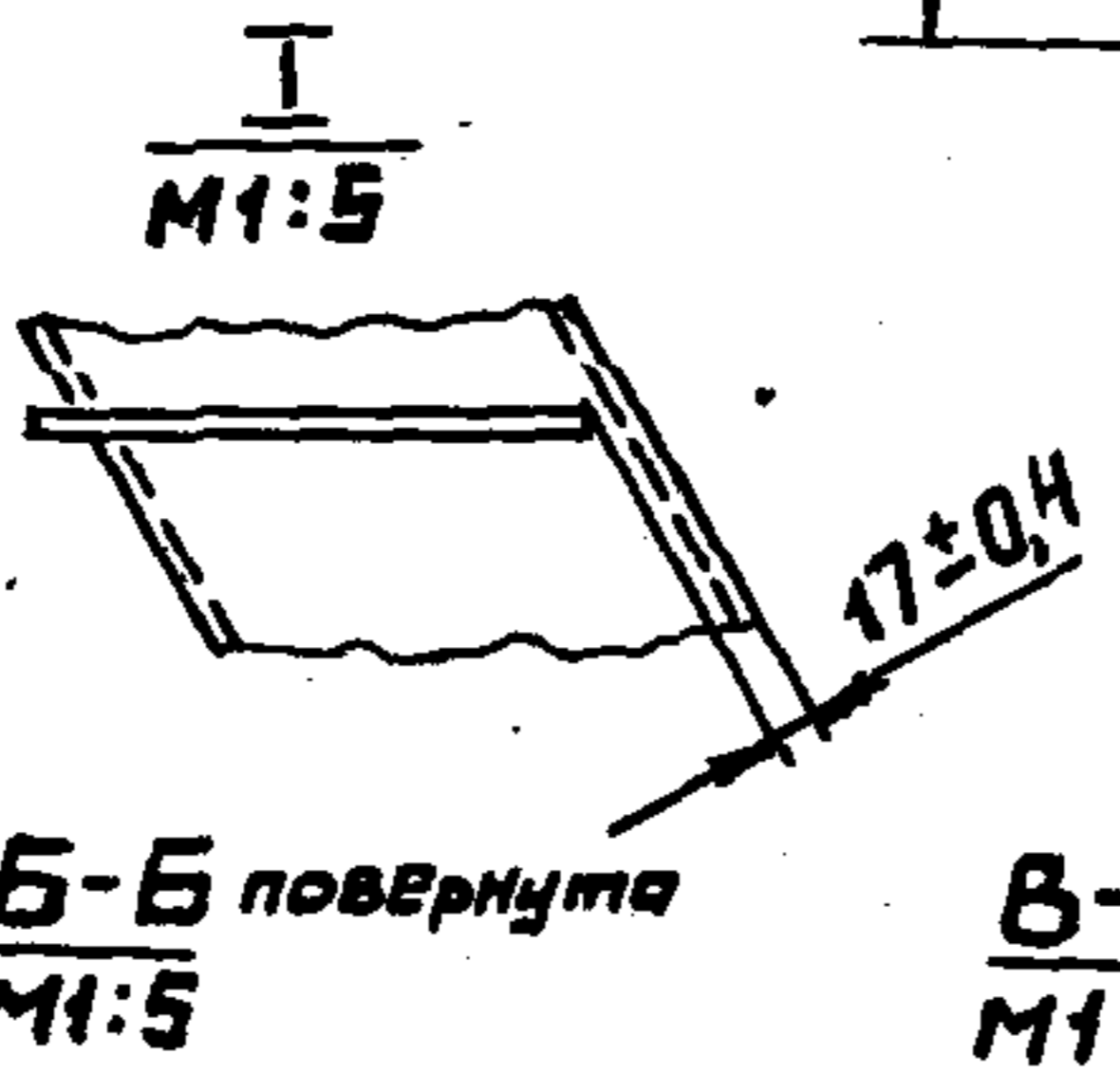
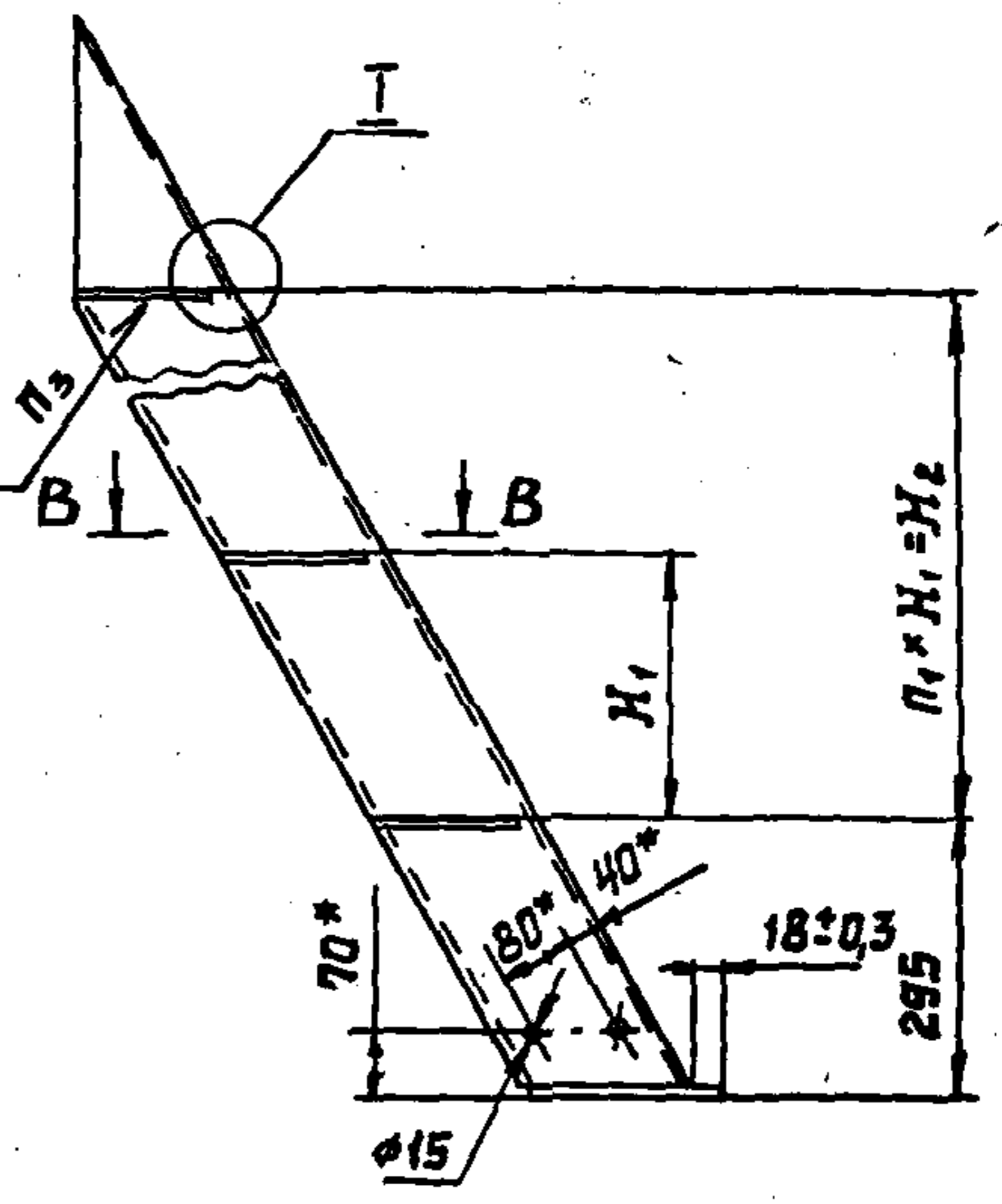
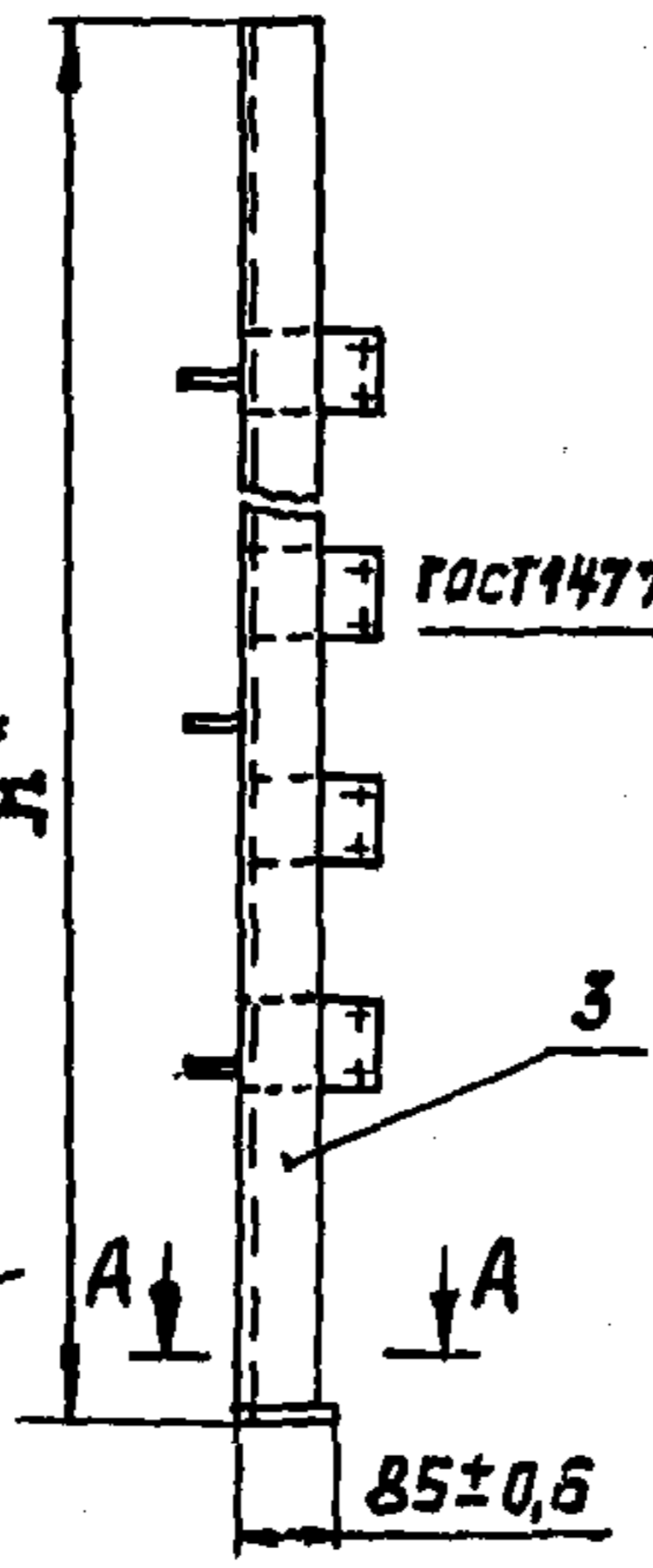
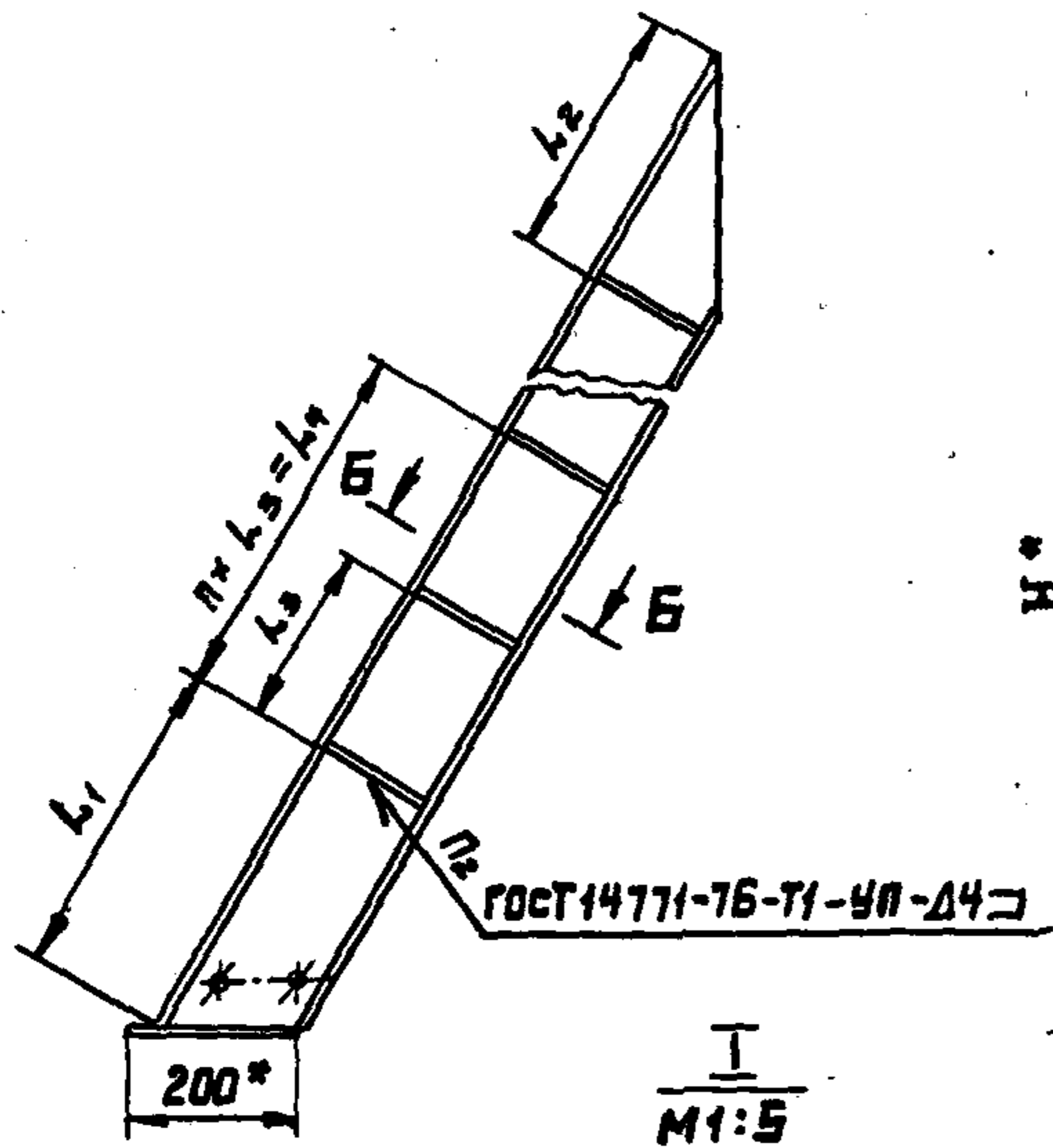
Формат Зона	Для исполнения с порядковым номером	Обозначение	Кол.	Приме- чание
	Поз. 3	Косоур		
A3	-08	1.450.3-3.2 1.2.2.2.21-08	1	
	-09	-09	1	
	-10	-10	1	
	-11	-11	1	
	-12	-12	1	
	-13	-13	1	
	-14	-14	1	
	-15	-15	1	
	-16	-16	1	
	-17	-17	1	
	-18	-18	1	
	-19	-19	1	
	Поз. 4	Ребро		
	<u>Лист Б-ЛН-4 ГОСТ 19903-74</u>			
	В Ст 3 кл 2	ГОСТ 14637-79		
		40 В7 × 185 В7		
Б4.	-00	1.450.3-3.2 1.2.2.5.2.1	1	
	-01	1.450.3-3.2 1.2.2.5.2.1	3	
	-02	1.450.3-3.2 1.2.2.5.2.1	5	
	-03	1.450.3-3.2 1.2.2.5.2.1	7	
	-04	1.450.3-3.2 1.2.2.5.2.1	9	
	-05	1.450.3-3.2 1.2.2.5.2.1	11	

1.450.3-3.2 1.2.2.5.2.0	Лист 3
-------------------------	-----------

Формат Зона	Для исполнения с порядковым номером	Обозначение	Кол.	Приме- чание
	Поз. 4	Ребро		
	<u>Лист Б-ЛН-4 ГОСТ 19903-74</u>			
	В Ст 3 кл 2	ГОСТ 14637-79		
		40 В7 × 185 В7		
Б4.	-06	1.450.3-3.2 1.2.2.5.2.1	13	
	-07	1.450.3-3.2 1.2.2.5.2.1	15	
	-08	1.450.3-3.2 1.2.2.5.2.1	17	
	-09	1.450.3-3.2 1.2.2.5.2.1	19	
	<u>Лист Б-ЛН-4 ГОСТ 19903-74</u>			
	В Ст 3 кл 2	ГОСТ 14637-79		
		40 В7 × 185 В7		
Б4.	-10	1.450.3-3.2 1.2.2.5.2.1-01	1	
	-11	1.450.3-3.2 1.2.2.5.2.1-01	3	
	-12	1.450.3-3.2 1.2.2.5.2.1-01	5	
	-13	1.450.3-3.2 1.2.2.5.2.1-01	7	
	-14	1.450.3-3.2 1.2.2.5.2.1-01	9	
	-15	1.450.3-3.2 1.2.2.5.2.1-01	11	
	-16	1.450.3-3.2 1.2.2.5.2.1-01	13	
	-17	1.450.3-3.2 1.2.2.5.2.1-01	15	
	-18	1.450.3-3.2 1.2.2.5.2.1-01	17	
	-19	1.450.3-3.2 1.2.2.5.2.1-01	19	
	¹ Основное исполнение, не имеющее порядкового номера, обозначено „00“			

И.И. Подл. и дата

1.450.3-3.2 1.2.2.5.2.0	Лист 4
-------------------------	-----------



- 1.* Размеры для справок.
- 2. Неуказанные предельные отклонения размеров - по ГОСТ 23120-78.

Имя, № п/п, Подпись и дата

			1.450.3-3.2 1.225.2.0СБ		
			Косоур		
			Сборочный чертеж		
Чтв.	Кашкин	Машин	20.02.78	Р	Сн. табл.
И.контр.	Полоняра	Томас	21.02.78	Лист 1	Листов 2
Рук.пр.	Ефимов	Валерий	21.02.78		
Проб.	Агапова	Ольга	21.02.78		
Разрб.	Зрисинова	Ольга	21.02.78		
				Масса	Масштаб
					1:10
Гипроспецлестконструкция					

Размеры в мм

Обозначение	H*	H ₁	H ₂	L	L ₁	L ₂	L ₃	L ₄	n	n ₁	n ₂	n ₃	Масса, кг
1.450.3-3.2 1.2.2.5.2.0	610	—	—	367	—	—	—	—	—	—	1	1	8,2
-01	1210		600	714	916					2	3	3	19,4
-02	1810		1200	1060						4	3	5	29,8
-03	2410		1800	1407				700	1	6	4	7	40,4
-04	3010		2400	1753				1400	2	8	5	9	51,2
-05	3610	300	3000	2099	1096	339	700	2100	3	10	6	11	62,0
-06	4210		3600	2446				2800	4	12	7	13	72,8
-07	4810		4200	2792				3500	5	14	8	15	83,6
-08	5410		4800	3139				4200	6	16	9	17	94,3
-09	6010		5400	3485				4900	7	18	10	19	105,1
-10	610	—	—	367	—	—	—	—	—	—	1	1	8,2
-11	1210		600	714	916					2	3	3	19,4
-12	1810		1200	1060						4	3	5	29,8
-13	2410		1800	1407				700	1	6	4	7	40,4
-14	3010	300	2400	1753				1400	2	8	5	9	51,2
-15	3610		3000	2099	1096	339	700	2100	3	10	6	11	62,0
-16	4210		3600	2446				2800	4	12	7	13	72,8
-17	4810		4200	2792				3500	5	14	8	15	83,6
-18	5410		4800	3139				4200	6	16	9	17	94,3
-19	6010		5400	3485				4900	7	18	10	19	105,1

Формат	Зона	Для исполнения с порядковым номером	Обозначение	кол.	примечание
		Поз. 4	Скоба		
А4		-31	1.450.3-3.2 1.2.1.6.0.1-04	44	
		-12	1.450.3-3.2 1.2.1.6.0.1	52	
		-13	-01	52	
		-32	-03	52	
		-33	-04	52	
		-14	1.450.3-3.2 1.2.1.6.0.1	60	
		-15	-01	60	
		-34	-03	60	
		-35	-04	60	
		-16	1.450.3-3.2 1.2.1.6.0.1	68	
		-17	-01	68	
		-36	-03	68	
		-37	-04	68	
		-18	1.450.3-3.2 1.2.1.6.0.1	76	
		-19	-01	76	
		-38	-03	76	
		-39	-04	76	
		Поз. 5	Распорки		
		Уголок Б-50x50x3	ГОСТ 8509-72		
		ВСт 3 кл 2	ГОСТ 535-79		
			L = 500 B7		
Б4		-00	1.450.3-3.2 1.2.2.6.0.1	1	
		-02	1.450.3-3.2 1.2.2.6.0.1	3	
		-04	1.450.3-3.2 1.2.2.6.0.1	5	
		-06	1.450.3-3.2 1.2.2.6.0.1	7	
		-08	1.450.3-3.2 1.2.2.6.0.1	9	

1.450.3-3.2 1.2.2.6.0.1-
Лист 5

Формат	Зона	Для исполнения с порядковым номером	Обозначение	кол.	примечание
		Поз. 5	Распорки		141
		Уголок Б-50x50x3	ГОСТ 8509-72		
		ВСт 3 кл 2	ГОСТ 535-79		
			L = 500 B7		
Б4		-10	1.450.3-3.2 1.2.2.6.0.1	11	
		-12	1.450.3-3.2 1.2.2.6.0.1	13	
		-14	1.450.3-3.2 1.2.2.6.0.1	15	
		-16	1.450.3-3.2 1.2.2.6.0.1	17	
		-18	1.450.3-3.2 1.2.2.6.0.1	19	
			L = 700 B7		
Б4		-01	1.450.3-3.2 1.2.2.6.0.1-01	1	
		-03	1.450.3-3.2 1.2.2.6.0.1-01	3	
		-05	1.450.3-3.2 1.2.2.6.0.1-01	5	
		-07	1.450.3-3.2 1.2.2.6.0.1-01	7	
		-09	1.450.3-3.2 1.2.2.6.0.1-01	9	
		-11	1.450.3-3.2 1.2.2.6.0.1-01	11	
		-13	1.450.3-3.2 1.2.2.6.0.1-01	13	
		-15	1.450.3-3.2 1.2.2.6.0.1-01	15	
		-17	1.450.3-3.2 1.2.2.6.0.1-01	17	
		-19	1.450.3-3.2 1.2.2.6.0.1-01	19	
		Поз. 5	Распорки		
		Уголок Б-50x50x3	ГОСТ 8509-72		
		ВСт 3 кл 2	ГОСТ 535-79		
			сп5ГОСТ 535-79		
Б4		-20	1.450.3-3.2 1.2.2.6.0.1-02	1	
		-22	1.450.3-3.2 1.2.2.6.0.1-02	3	
		-24	1.450.3-3.2 1.2.2.6.0.1-02	5	
		-26	1.450.3-3.2 1.2.2.6.0.1-02	7	
		-28	1.450.3-3.2 1.2.2.6.0.1-02	9	

1.450.3-3.2 1.2.2.6.0.0-
Лист 6

ЦНБ ЛОДЛ. Подл. и дата. Взам. инв. №

Формат	Зона	порядковым номером	Обозначение	кол	примечание
		Поз. 5	Распорки		
		Уголок Б -	50x50x3 ГОСТ В509-72		
		ВСт 3 сп5	ГОСТ 535-79		
			L = 500 В7		
Б4		-30	1.450.3-3.2 1.2.2.6.0.1-02	11	
		-32	1.450.3-3.2 1.2.2.6.0.1-02	13	
		-34	1.450.3-3.2 1.2.2.6.0.1-02	15	
		-36	1.450.3-3.2 1.2.2.6.0.1-02	17	
		-38	1.450.3-3.2 1.2.2.6.0.1-02	19	
			L = 700 В7		
Б4		-21	1.450.3-3.2 1.2.2.6.0.1-03	1	
		-23	1.450.3-3.2 1.2.2.6.0.1-03	3	
		-25	1.450.3-3.2 1.2.2.6.0.1-03	5	
		-27	1.450.3-3.2 1.2.2.6.0.1-03	7	
		-29	1.450.3-3.2 1.2.2.6.0.1-03	9	
		-31	1.450.3-3.2 1.2.2.6.0.1-03	11	
		-33	1.450.3-3.2 1.2.2.6.0.1-03	13	
		-35	1.450.3-3.2 1.2.2.6.0.1-03	15	
		-37	1.450.3-3.2 1.2.2.6.0.1-03	17	
		-39	1.450.3-3.2 1.2.2.6.0.1-03	19	
		Поз. 6	Планки		
		Полоса Б-2	40x4 ГОСТ 103-76		
		ВСт 3 кл 2	ГОСТ 535-79		
			L = 150 В7		
Б4		-01	1.450.3-3.2 1.2.2.6.0.2	1	
		-03	1.450.3-3.2 1.2.2.6.0.2	3	
		-05	1.450.3-3.2 1.2.2.6.0.2	5	
		-07	1.450.3-3.2 1.2.2.6.0.2	7	

1.450.3-3.2 1.2.2.6.0.0

Лист
7

Копировал Тарасова

Формат А4

Формат	Зона	Для исполнения с порядковым номером	Обозначение	кол	Примечание
		Поз. 6	Планки		142
		Полоса Б-2	40x4 ГОСТ 103-76		
		ВСт 3	кл 2 ГОСТ 535-79		
			L = 150 В7		
Б4		-09	1.450.3-3.2 1.2.2.6.0.2	9	
		-11	1.450.3-3.2 1.2.2.6.0.2	11	
		-13	1.450.3-3.2 1.2.2.6.0.2	13	
		-15	1.450.3-3.2 1.2.2.6.0.2	15	
		-17	1.450.3-3.2 1.2.2.6.0.2	17	
		-19	1.450.3-3.2 1.2.2.6.0.2	19	
		Поз. 6	Планки		
		Полоса Б-2	40x4 ГОСТ 103-76		
		ВСт 3	сп5 ГОСТ 535-79		
			L = 150 В7		
Б4		-21	1.450.3-3.2 1.2.2.6.0.2-01	1	
		-23	1.450.3-3.2 1.2.2.6.0.2-01	3	
		-25	1.450.3-3.2 1.2.2.6.0.2-01	5	
		-27	1.450.3-3.2 1.2.2.6.0.2-01	7	
		-29	1.450.3-3.2 1.2.2.6.0.2-01	9	
		-31	1.450.3-3.2 1.2.2.6.0.2-01	11	
		-33	1.450.3-3.2 1.2.2.6.0.2-01	13	
		-35	1.450.3-3.2 1.2.2.6.0.2-01	15	
		-37	1.450.3-3.2 1.2.2.6.0.2-01	17	
		-39	1.450.3-3.2 1.2.2.6.0.2-01	19	
		1 Основное исполнение, не имеющее порядкового номера, обозначено "00"			

1.450.3-3.2 1.2.2.6.0.0

Лист
8

Копировал Тарасова

Формат А4

Имя и подл. Подл. и дата Изм. №

Формат	Зона	Поз.	Обозначение	Наименование	Кол.	Примечание
				<u>Документация</u>		
A3			1.450.3-3.2 1.2.2.6.0.0 СБ	Сборочный чертеж		

Формат	Зона	Для исполнения с порядковым номером	Обозначение	Кол.	Примечание
			<u>Переменные данные</u>		
			<u>Сборочные единицы</u>		
		Поз.1	Косоур		
A4		-00;-01	1.450.3-3.2 1.2.2.1.1.0	1	
		-02;-03		-01 1	
		-04;-05		-02 1	
		-06;-07		-03 1	
		-08;-09		-04 1	
		-10;-11		-05 1	
		-12;-13		-06 1	
		-14;-15		-07 1	
		-16;-17		-08 1	

1.450.3-3.2 1.2.2.6.0.0

УТВ.	Кашкинов	Технический	28.02.20
Н.контр.	Ланомаренко	Технический	27.02.20
Чек. пр.	Ефимов	Инженер	27.02.20
Провер.	Агапова	Инженер	27.02.20
Корр.	Хусанова	Инженер	27.02.20

Марш лестничный
МЛГС 60

Биробиджанская конструкция

Формат	Зона	Для исполнения с порядковым номером	Обозначение	Кол.	Примечание
		Поз.1	Косоур		
A4		-18;-19	1.450.3-3.2 1.2.2.1.1.0-09	1	
		-20;-21		-10 1	
		-22;-23		-11 1	
		-24;-25		-12 1	
		-26;-27		-13 1	
		-28;-29		-14 1	
		-30;-31		-15 1	
		-32;-33		-16 1	
		-34;-35		-17 1	
		-36;-37		-18 1	
		-38;-39		-19 1	

Поз.2 Косоур

Формат	Зона	Для исполнения с порядковым номером	Обозначение	Кол.	Примечание
A4		-00;-01	1.450.3-3.2 1.2.2.1.2.0	1	
		-02;-03		-01 1	
		-04;-05		-02 1	
		-06;-07		-03 1	
		-08;-09		-04 1	
		-10;-11		-05 1	
		-12;-13		-06 1	
		-14;-15		-07 1	
		-16;-17		-08 1	
		-18;-19		-09 1	

1.450.3-3.2 1.2.2.6.0.0

Инв. Подл. Подп. и дата

Инв. Подл. Подп. и дата

Формат	Зона	Для исполнения с 1 порядковым номером	Обозначение	кол.	Приме- чание
		Поз.2	Косоур		
A4		-20; -21	1.450.3-3.2 1.2.2.1.2.0-10	1	
		-22; -23	-11	1	
		-24; -25	-12	1	
		-26; -27	-13	1	
		-28; -29	-14	1	
		-30; -31	-15	1	
		-32; -33	-16	1	
		-34; -35	-17	1	
		-36; -37	-18	1	
		-38; -39	-19	1	
			Детали		
		Поз.3	Уголок опорный		
A4		-00; -02; -04; -05; -06;			
		-08; -10; -12; -14; -16; -18	1.450.3-3.2 1.2.2.1.0.1	1	
		-01; -03; -05; -07; -09; -11;			
		-13; -15; -17; -19	-01	1	
		-20; -22; -24; -26; -28;			
		-30; -32; -34; -36; -38	-03	1	
		-21; -23; -25; -27; -29;			
		-31; -33; -35; -37; -39	-04	1	

1.450.3-3.2 1.2.2.6.0.0 Лист
3

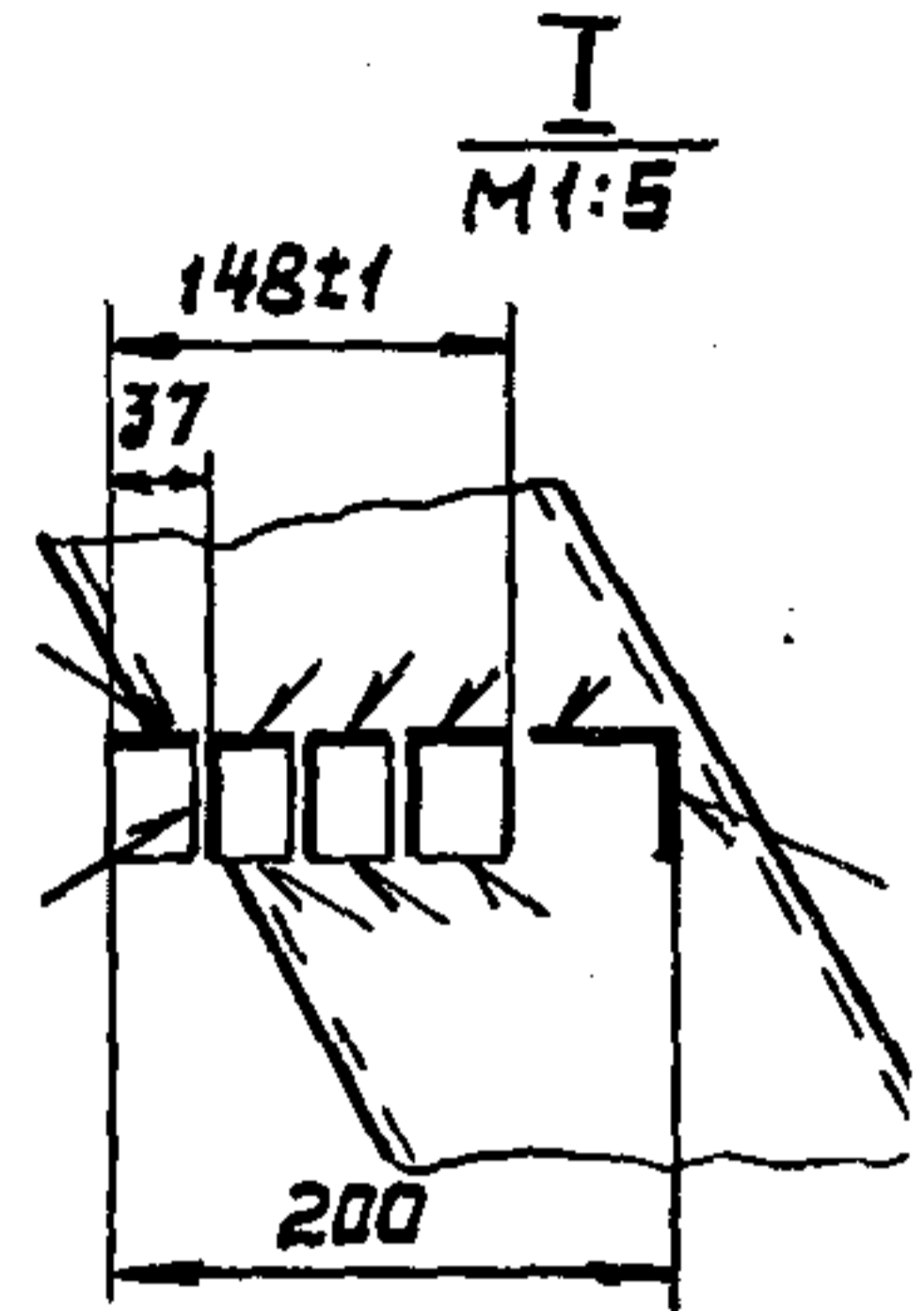
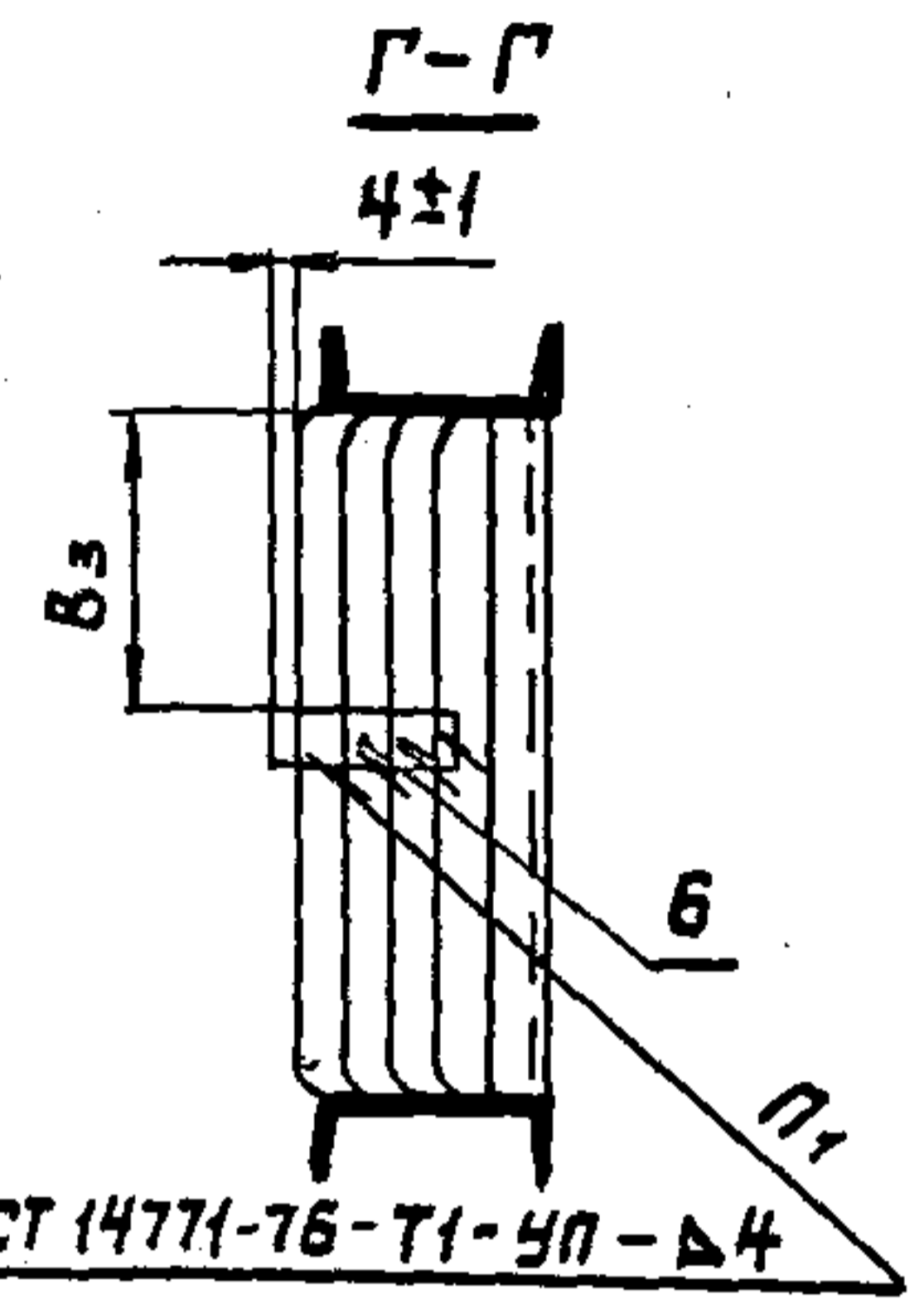
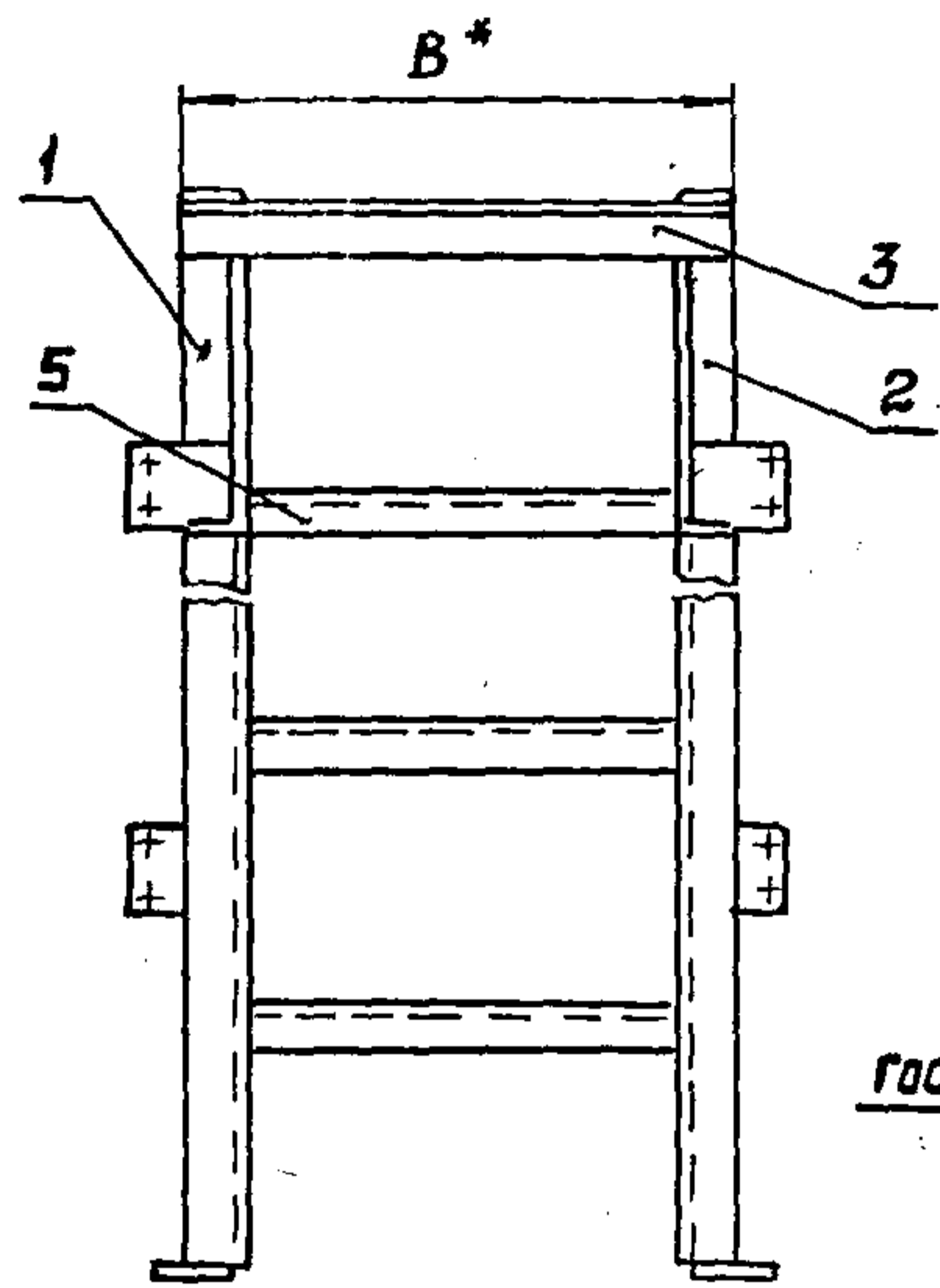
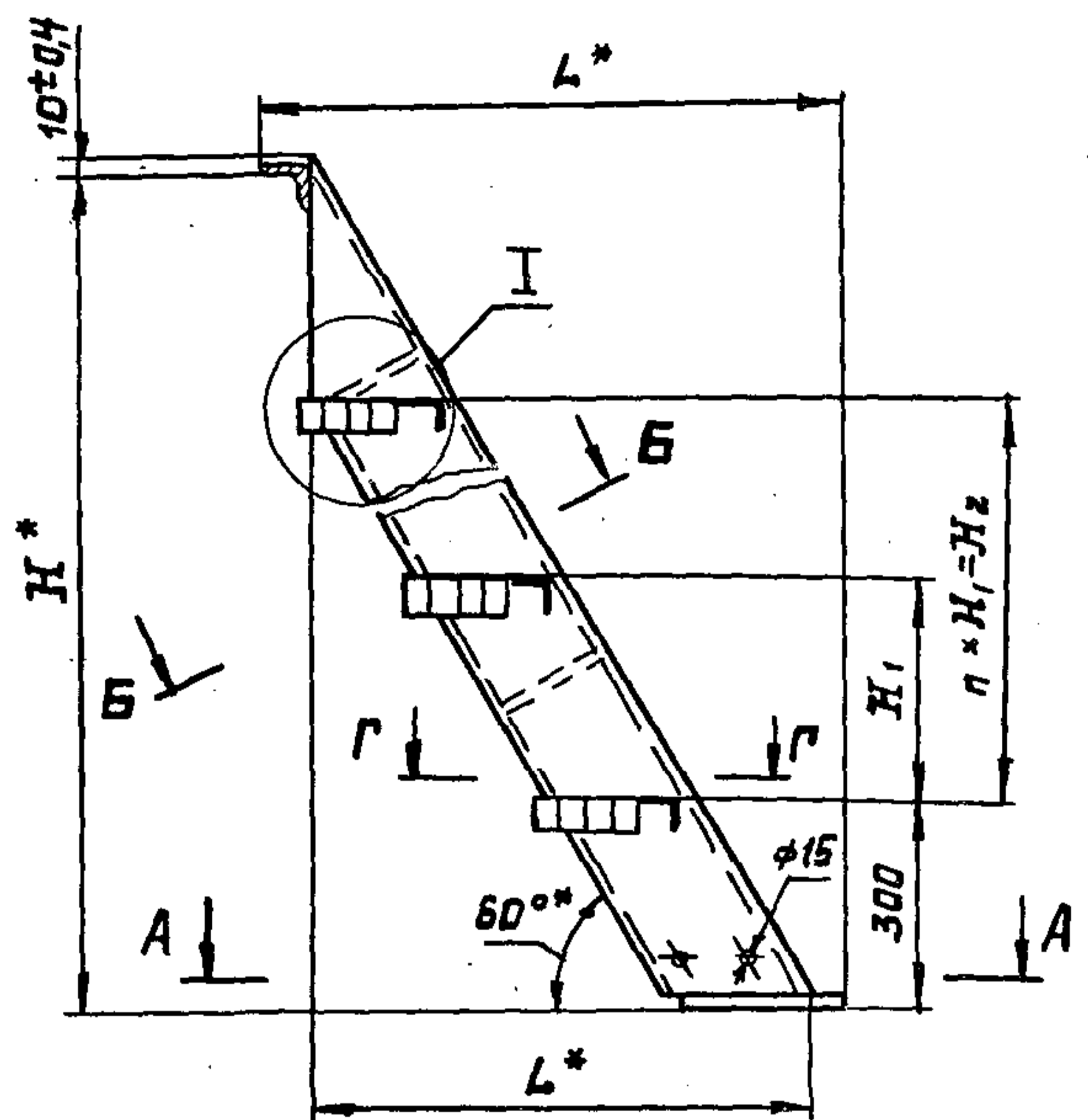
Копировал Тарасова

Формат	Зона	Для исполнения с 1 порядковым номером	Обозначение	кол.	Приме- чание
		Поз.4	Скоба		
A4		-00	1.450.3-3.2 1.2.1.6.0.1	4	
		-01	-01	4	
		-20	-03	4	
		-21	-04	4	
		-02	1.450.3-3.2 1.2.1.6.0.1	12	
		-03	-01	12	
		-22	-03	12	
		-23	-04	12	
		-04	1.450.3-3.2 1.2.1.6.0.1	20	
		-05	-01	20	
		-24	-03	20	
		-25	-04	20	
		-06	1.450.3-3.2 1.2.1.6.0.1	28	
		-07	-01	28	
		-26	-03	28	
		-27	-04	28	
		-08	1.450.3-3.2 1.2.1.6.0.1	36	
		-09	-01	36	
		-28	-03	36	
		-29	-04	36	
		-10	1.450.3-3.2 1.2.1.6.0.1	44	
		-11	-01	44	
		-30	-03	44	

УТВЕРЖДЕНО Подп. и дата

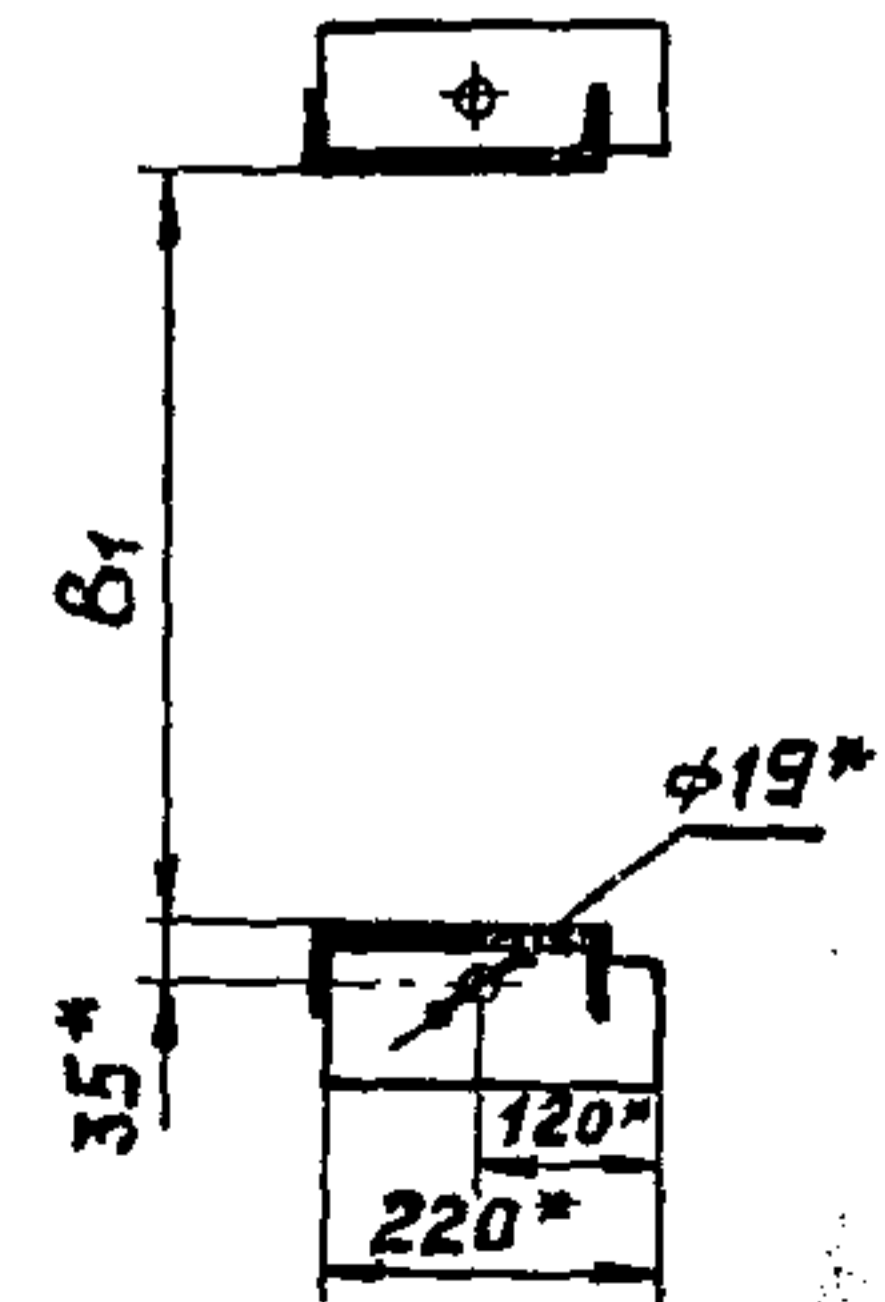
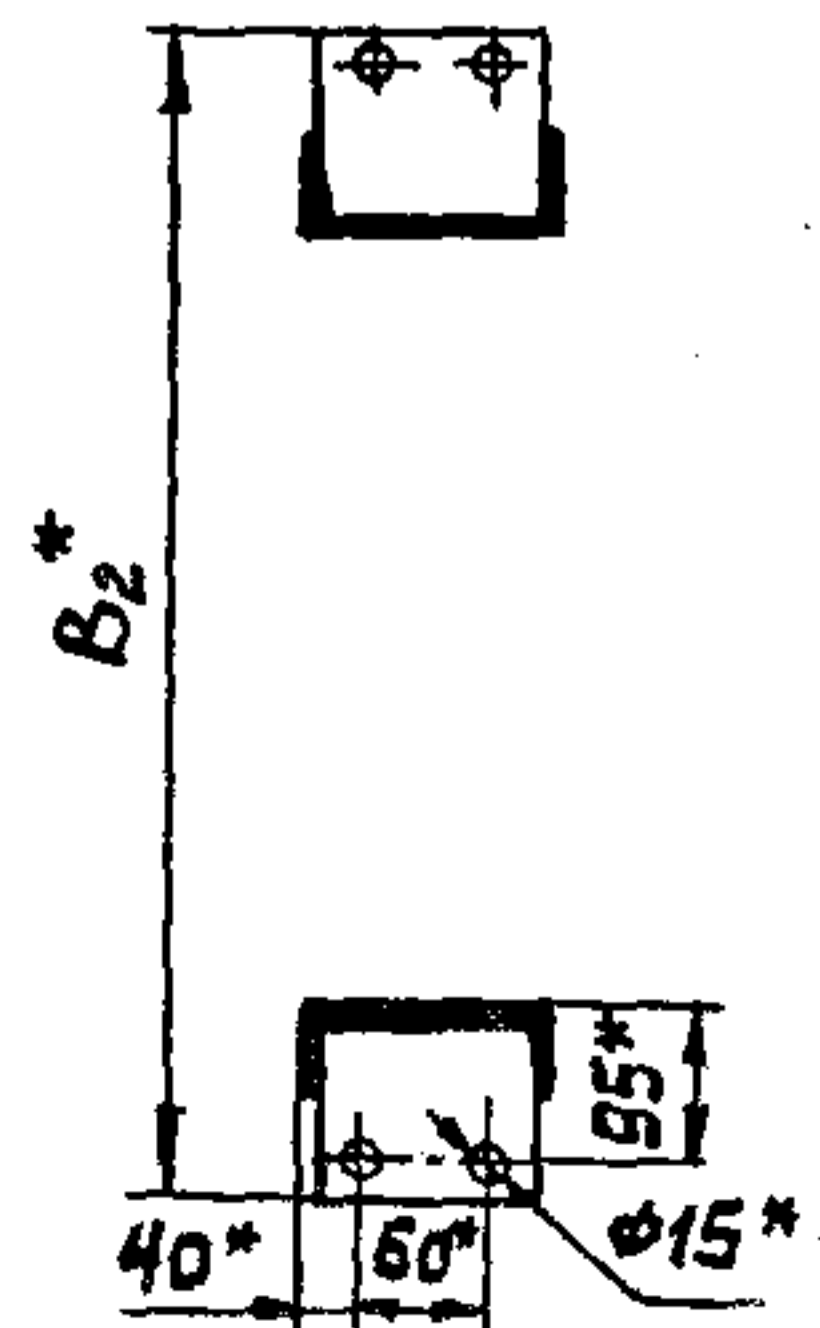
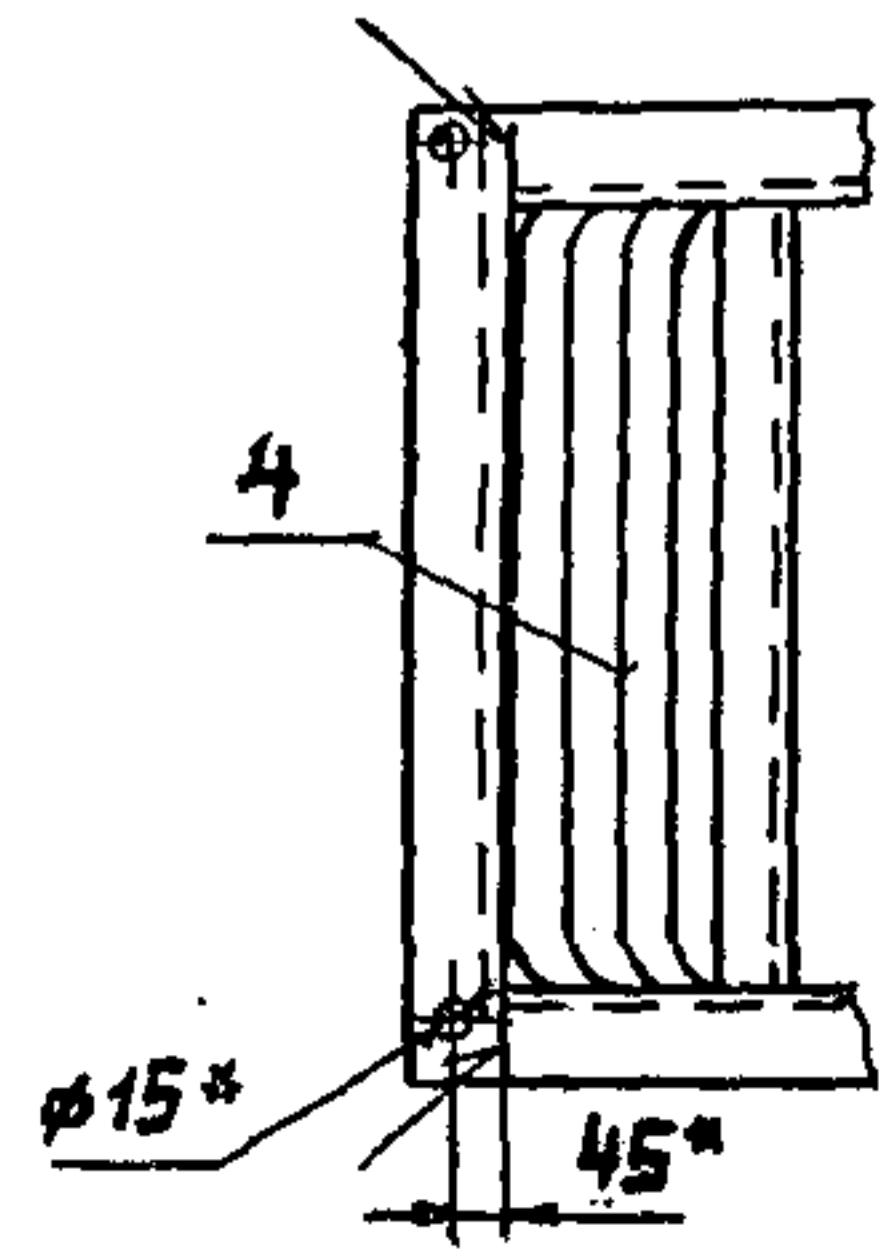
1.450.3-3.2 1.2.2.6.0.0 Лист
4

Копировал Тарасова



Б-Б
повернуто

А-А



ВТП Б.О. ТИШИН
Изм. № 16794

1. * Размеры для справок.
 2. Неуказанные предельные отклонения размеров - по ГОСТ 23120-78.
 3. Покрытие: Грунтовка ГФ-021 ТУ6-10-1642-77, У. 6/1 (для исполнений - 00...-19); ГФ-017 ОСТ6-10-428-79, У. 6/1 (для исполнений - 20...-39); эмаль ПФ-133, серая. ГОСТ 926-63, У. 6/1, два слоя.
 4. Маркировку выполнять по ГОСТ 23120-78.
- Таблицу исполнений см. на листе 2.

1.450.3-3.2 1.2.2.6.0.0 СБ				Стандарт	Масса	Масштаб
Марш лестничный				Р	См. табл.	1:10
МЛРС60				Лист 1	Листов 2	
Сборочный чертеж				Гипроступлетконструкция		
Утв.	Кашкинов	Изм.	28.02.84			
Н. контр.	Пономаренко	Лист	28.02.84			
Рук. пр.	Ефимов	Лист	28.02.84			
Пров.	Агапова	Лист	28.02.84			
Разр.	Маркелова	Лист	28.02.84			

Изм. № подл. Подпись и дата В.Зачиничев

Размеры в мм.

Обозначение	Марка	Обозначение	Марка	H*	H ₁	H ₂	B*	B ₁	B ₂ *	B ₃	L*	L ₁ *	n	Масса, кг
1.450.3-3.2 1.2.2.6.00	МЛГС60-6.6	1.450.3-3.2 1.2.2.6.00-20	МЛГС60-6.6С	600	—	—	640	500	—	—	349	439	—	24,4
-01	МЛГС60-6.8	-21	МЛГС60-6.8С	600	—	—	840	700	—	330	—	—	—	27,6
-02	МЛГС60-12.6	-22	МЛГС60-12.6С	1200	600	600	640	500	750	—	696	786	2	55,2
-03	МЛГС60-12.8	-23	МЛГС60-12.8С	1200	600	600	840	700	950	330	—	—	2	62,2
-04	МЛГС60-18.6	-24	МЛГС60-18.6С	1800	1200	1200	640	500	750	—	1042	1132	4	86,0
-05	МЛГС60-18.8	-25	МЛГС60-18.8С	1800	1200	1200	840	700	950	330	—	—	4	96,7
-06	МЛГС60-24.6	-26	МЛГС60-24.6С	2400	1800	1800	640	500	750	—	1389	1479	6	116,8
-07	МЛГС60-24.8	-27	МЛГС60-24.8С	2400	1800	1800	840	700	950	330	—	—	6	131,3
-08	МЛГС60-30.6	-28	МЛГС60-30.6С	3000	2400	2400	640	500	750	—	1735	1825	8	147,5
-09	МЛГС60-30.8	-29	МЛГС60-30.8С	3000	2400	2400	840	700	950	330	—	—	8	165,7
-10	МЛГС60-36.6	-30	МЛГС60-36.6С	3600	300	3000	640	500	750	—	2081	2171	10	178,2
-11	МЛГС60-36.8	-31	МЛГС60-36.8С	3600	300	3000	840	700	950	330	—	—	10	200,2
-12	МЛГС60-42.6	-32	МЛГС60-42.6С	4200	3600	3600	640	500	750	—	2428	2518	12	209,0
-13	МЛГС60-42.8	-33	МЛГС60-42.8С	4200	3600	3600	840	700	950	330	—	—	12	234,7
-14	МЛГС60-48.6	-34	МЛГС60-48.6С	4800	4200	4200	640	500	750	—	2774	2864	14	239,7
-15	МЛГС60-48.8	-35	МЛГС60-48.8С	4800	4200	4200	840	700	950	330	—	—	14	269,2
-16	МЛГС60-54.6	-36	МЛГС60-54.6С	5400	4800	4800	640	500	750	—	3121	3211	16	270,5
-17	МЛГС60-54.8	-37	МЛГС60-54.8С	5400	4800	4800	840	700	950	330	—	—	16	303,7
-18	МЛГС60-60.6	-38	МЛГС60-60.6С	6000	5400	5400	640	500	750	—	3467	3557	18	301,2
-19	МЛГС60-60.8	-39	МЛГС60-60.8С	6000	5400	5400	840	700	950	330	—	—	18	338,2