

ТИПОВЫЕ КОНСТРУКЦИИ , ИЗДЕЛИЯ И УЗЛЫ ЗДАНИИ И СООРУЖЕНИИ

СЕРИЯ 1.450.3-3

СТАЛЬНЫЕ ЛЕСТНИЦЫ, ПЛОЩАДКИ,  
СТРЕМЯНКИ И ОГРАЖДЕНИЯ

ВЫПУСК 1

КОНСТРУКЦИИ ИЗ ХОЛОДНОГНУТЫХ  
ПРОФИЛЕЙ  
ЧЕРТЕЖИ КМД

Часть 1  
Стр. 1-99

ТИПОВЫЕ КОНСТРУКЦИИ, ИЗДЕЛИЯ И УЗЛЫ ЗДАНИЙ И СООРУЖЕНИЙ

СЕРИЯ 1.450.3-3

СТАЛЬНЫЕ ЛЕСТНИЦЫ, ПЛОЩАДКИ  
СТРЕМЯНКИ И ОГРАЖДЕНИЯ

ВЫПУСК 1

КОНСТРУКЦИИ ИЗ ХОЛОДНОГНУТЫХ  
ПРОФИЛЕЙ

ЧЕРТЕЖИ КМД

Разработаны  
ВГПКИ Гипроспецлегконструкция  
Гл. инженер института  
Гл. конструктор проекта  
ГПИ Укрпроектстальконструкция  
Гл. инженер проекта

*В.И. Шилов*  
*В.В. Ефимов*  
*Ю.Ф. Шеверницкий*

*В.И. Шилов*  
*В.В. Ефимов*  
*Ю.Ф. Шеверницкий*

Утверждены  
Постановлением Госстроя СССР  
от 09.08.84 № 133  
Введены в действие с  
01.11.84

Обозначение	Наименование	Стр.
1.450.3-3.1 0.0.0.0	Техническое описание	5
1.450.3-3.1 1.1.1.0.0	Марш лестничный МЛХШ 45	7
1.450.3-3.1 1.1.1.0.2	Уголок опорный	10
1.450.3-3.1 1.1.1.0.0 СБ	Марш лестничный МЛХШ 45 Сборочный чертеж	11
1.450.3-3.1 1.1.1.1.0	Косоур	13
1.450.3-3.1 1.1.1.1.0 СБ	Косоур. Сборочный чертеж	14
1.450.3-3.1 1.1.1.1.1	Косоур	15
1.450.3-3.1 1.1.1.1.2	Ребро	16
1.450.3-3.1 1.1.1.1.3	Планка опорная	16
1.450.3-3.1 1.1.1.0.1	Ступень	17
1.450.3-3.1 1.1.1.2.0	Косоур	19
1.450.3-3.1 1.1.1.2.0 СБ	Косоур. Сборочный чертеж	20
1.450.3-3.1 1.1.1.2.1	Косоур	21
1.450.3-3.1 1.1.2.0.0	Марш лестничный МЛХФ 45	22
1.450.3-3.1 1.1.2.0.1	Ступень	24
1.450.3-3.1 1.1.2.0.0 СБ	Марш лестничный МЛХФ 45 Сборочный чертеж	25
1.450.3-3.1 1.1.3.0.0	Марш лестничный МЛХРВ 45	27
1.450.3-3.1 1.1.3.0.0 СБ	Марш лестничный МЛХРВ 45 Сборочный чертеж	29
1.450.3-3.1 1.1.3.1.0	Косоур	31
1.450.3-3.1 1.1.3.1.0 СБ	Косоур. Сборочный чертеж	33
1.450.3-3.1 1.1.3.1.1	Косоур	35
1.450.3-3.1 1.1.3.2.0	Косоур	36
1.450.3-3.1 1.1.3.2.0 СБ	Косоур. Сборочный чертеж	38
1.450.3-3.1 1.1.3.2.1	Косоур	40
1.450.3-3.1 1.1.3.3.0	Ступень	41
1.450.3-3.1 1.1.3.3.0 СБ	Ступень. Сборочный чертеж	42

Обозначение	Наименование	Стр.
1.450.3-3.1 1.1.4.0.0	Марш лестничный МЛХРБ 45	43
1.450.3-3.1 1.1.4.0.1	Уголок опорный	45
1.450.3-3.1 1.1.4.0.0 СБ	Марш лестничный МЛХРБ 45 Сборочный чертеж	46
1.450.3-3.1 1.1.4.1.0	Косоур	48
1.450.3-3.1 1.1.4.1.0	Косоур. Сборочный чертеж	49
1.450.3-3.1 1.1.4.1.1	Планка опорная	50
1.450.3-3.1 1.1.4.1.2	Ребро	50
1.450.3-3.1 1.1.4.1.3	Косоур	51
1.450.3-3.1 1.1.4.2.0	Косоур	52
1.450.3-3.1 1.1.4.2.0 СБ	Косоур. Сборочный чертеж	53
1.450.3-3.1 1.1.4.2.1	Косоур	54
1.450.3-3.1 1.2.1.0.0	Марш лестничный МЛХШ 60	55
1.450.3-3.1 1.2.1.0.0 СБ	Марш лестничный МЛХШ 60 Сборочный чертеж	59
1.450.3-3.1 1.2.1.1.0	Косоур	61
1.450.3-3.1 1.2.1.1.1	Планка опорная	62
1.450.3-3.1 1.2.1.1.0 СБ	Косоур. Сборочный чертеж	63
1.450.3-3.1 1.2.1.1.2	Косоур	64
1.450.3-3.1 1.2.1.2.0	Косоур	65
1.450.3-3.1 1.2.1.2.0 СБ	Косоур. Сборочный чертеж	66
1.450.3-3.1 1.2.1.2.1	Косоур	67
1.450.3-3.1 1.2.2.0.0	Марш лестничный МЛХФ 60	68

					1.450.3-3.1 0.0.0.0.0		
Утв.	Кашкинов	Иосиф	22.02.91	Стадия	Лист	Листов	
Н.контр.	Венева	Иван	22.02.91	Р	1	3	
Рук.пр.	Ефимов	В.Евг.	22.02.91	Содержание			
Проб.	Агапова	С.Иван	22.02.91				
Испол.	Лукияненко	Лук	19.02.91	Гипроспецгеканстру.ц			

Обозначение	Наименование	Стр.
1.450.3-3.1 1.2.2.0.0СБ	Марш лестничный МЛХФ 60	
	Сборочный чертеж	70
1.450.3-3.1 1.2.3.0.0	Марш лестничный МЛХРВ 60	72
1.450.3-3.1 1.2.3.0.0СБ	Марш лестничный МЛХРВ 60	
	Сборочный чертеж	75
1.450.3-3.1 1.2.3.1.0	Косоур	77
1.450.3-3.1 1.2.3.1.0СБ	Косоур. Сборочный чертеж	79
1.450.3-3.1 1.2.3.1.1	Косоур	81
1.450.3-3.1 1.2.3.2.0	Косоур	82
1.450.3-3.1 1.2.3.2.0СБ	Косоур. Сборочный чертеж	84
1.450.3-3.1 1.2.3.2.1	Косоур	86
1.450.3-3.1 1.2.4.0.0	Марш лестничный МЛХРБ 60	87
1.450.3-3.1 1.2.4.0.0СБ	Марш лестничный МЛХРБ 60	
	Сборочный чертеж	91
1.450.3-3.1 1.2.4.1.0	Косоур	93
1.450.3-3.1 1.2.4.1.1	Планка опорная	94
1.450.3-3.1 1.2.4.1.0СБ	Косоур. Сборочный чертеж	95
1.450.3-3.1 1.2.4.1.2	Косоур	96
1.450.3-3.1 1.2.4.2.0	Косоур	97
1.450.3-3.1 1.2.4.2.0СБ	Косоур. Сборочный чертеж	98
1.450.3-3.1 1.2.4.2.1	Косоур	99
1.450.3-3.1 2.1.1.0.0	Площадка ПМХШ	100
1.450.3-3.1 2.1.1.0.0СБ	Площадка ПМХШ	
	Сборочный чертеж	105
1.450.3-3.1 2.1.1.1.0	Балка	108
1.450.3-3.1 2.1.1.1.0СБ	Балка. Сборочный чертеж	109
1.450.3-3.1 2.1.1.1.1	Ребро	110
1.450.3-3.1 2.1.1.1.2	Балка	110
1.450.3-3.1 2.1.2.0.0	Площадка ПМХРВ	112

Обозначение	Наименование	Стр.
1.450.3-3.1 2.1.2.0.0СБ	Площадка ПМХРВ	
	Сборочный чертеж	117
1.450.3-3.1 2.1.2.1.0	Балка	120
1.450.3-3.1 2.1.2.1.0СБ	Балка. Сборочный чертеж	123
1.450.3-3.1 2.1.2.0.1	Скоба	124
1.450.3-3.1 2.1.2.1.1	Балка	124
1.450.3-3.1 2.1.3.0.0	Площадка ПМХРБ	126
1.450.3-3.1 2.1.3.0.1	Скоба	130
1.450.3-3.1 2.1.3.0.0СБ	Площадка ПМХРБ	
	Сборочный чертеж	131
1.450.3-3.1 2.1.3.1.0	Балка	134
1.450.3-3.1 2.1.3.1.0СБ	Балка. Сборочный чертеж	137
1.450.3-3.1 2.1.3.1.1	Ребро	138
1.450.3-3.1 2.1.3.1.2	Балка	138
1.450.3-3.1 2.1.4.0.0	Площадка ПМХФ	140
1.450.3-3.1 2.1.4.0.0СБ	Площадка ПМХФ	
	Сборочный чертеж	146
1.450.3-3.1 2.1.4.1.0	Балка	149
1.450.3-3.1 2.1.4.1.0СБ	Балка. Сборочный чертеж	150
1.450.3-3.1 2.1.4.1.1	Балка	151
1.450.3-3.1 2.1.5.0.0	Площадка ПМ2ХФ; ПМ3ХФ	152
1.450.3-3.1 2.1.5.0.0СБ	Площадка ПМ2ХФ; ПМ3ХФ	
	Сборочный чертеж	153
1.450.3-3.1 2.1.5.0.1	Ребро	154
1.450.3-3.1 2.1.5.0.2	Элемент окантовочный	154
1.450.3-3.1 2.1.5.0.3	Настил	155
1.450.3-3.1 3.1.0.1.0	Стремянка СХ	156

1.450.3-3.1 00.0.0.0

Инв. № подл. Подпись и дата Взагл. инв. №

Обозначение	Наименование	Стр.
1.450.3-3.1 3.1.0.1.5	Плита	158
1.450.3-3.1 3.1.0.1.0СБ	Стремянка СХ	
	Сборочный чертеж	159
1.450.3-3.1 3.1.0.1.1	Стойка	161
1.450.3-3.1 3.1.0.1.2	Стойка	162
1.450.3-3.1 3.1.0.1.3	Уголок	163
1.450.3-3.1 3.1.0.1.4	Уголок	163
1.450.3-3.1 4.1.1.1.0	Ограждение лестничного марша	
	ОГЛ МЛХ45 и ОГЛ МЛХ45	164
1.450.3-3.1 4.1.1.1.0СБ	Ограждение лестничного марша	
	ОГЛ МЛХ45 и ОГЛ МЛХ45	
	Сборочный чертеж	166
1.450.3-3.1 4.1.1.1.1	Стойка	168
1.450.3-3.1 4.1.1.2.0	Ограждение лестничного марша	
	ОГЛ МЛХЭБ45 и ОГЛ МЛХЭБ45	169
1.450.3-3.1 4.1.1.2.0СБ	Ограждение лестничного марша	
	ОГЛ МЛХЭБ45 и ОГЛ МЛХЭБ45	
	Сборочный чертеж	172
1.450.3-3.1 4.1.1.2.1	Элемент бортовой	174
1.450.3-3.1 4.1.2.1.0	Ограждение лестничного марша	
	ОГЛ МЛХ60 и ОГЛ МЛХ60	175
1.450.3-3.1 4.1.2.1.0СБ	Ограждение лестничного марша	
	ОГЛ МЛХ60 и ОГЛ МЛХ60	
	Сборочный чертеж	178
1.450.3-3.1 4.1.2.2.0	Ограждение лестничного марша	
	ОГЛ МЛХЭБ60 и ОГЛ МЛХЭБ60	180
1.450.3-3.1 4.1.2.2.0СБ	Ограждение лестничного марша	
	ОГЛ МЛХЭБ60 и ОГЛ МЛХЭБ60	
	Сборочный чертеж	183

Обозначение	Наименование	Стр.
1.450.3-3.1 5.1.0.1.0	Ограждение площадок ОГЛ МХЭБ	185
1.450.3-3.1 5.1.0.1.0СБ	Ограждение площадок ОГЛ МХЭБ	
	Сборочный чертеж	190
1.450.3-3.1 5.1.0.1.1	Стойка	192
1.450.3-3.1 6.1.0.1.1	Пояс	192
1.450.3-3.1 5.1.0.2.0	Ограждение перекрытий	
	ОГЛ ПБХЭБ и ОГЛ ПБХЭБ	193
1.450.3-3.1 5.1.0.2.0СБ	Ограждение перекрытий	
	ОГЛ ПБХЭБ и ОГЛ ПБХЭБ	
	Сборочный чертеж	194
1.450.3-3.1 6.1.0.1.0	Ограждение стремянок ОГС	195
1.450.3-3.1 6.1.0.1.0СБ	Ограждение стремянок ОГС	
	Сборочный чертеж	197
1.450.3-3.1 7.1.0.0.0	Комплект монтажных частей	198
1.450.3-3.1 7.1.0.1.2	Ступень	201
1.450.3-3.1 7.1.0.1.0	Монтажный элемент МХ	202
1.450.3-3.1 7.1.0.1.0СБ	Монтажный элемент МХ	
	Сборочный чертеж	203
1.450.3-3.1 7.1.0.1.1	Щека	204
1.450.3-3.1 7.1.0.0.1	Дополнительный элемент ДХ	205
1.450.3-3.1 7.1.0.0.3	Дополнительный элемент ДХ	205
1.450.3-3.1 7.1.0.0.2	Дополнительный элемент	206
1.450.3-3.1 7.1.0.0.4	Дополнительный элемент ДХ	207
1.450.3-3.1 7.1.0.0.5	Дополнительный элемент ДХ	208
1.450.3-3.1 7.1.0.0.6	Дополнительный элемент ДХ	209
1.450.3-3.1 7.1.0.0.7	Дополнительный элемент ДХ	210

1.450.3-3.1 0.0.0.0.0

Лист  
3

Настоящее техническое описание распространяется на стальные маршевые лестницы, площадки, стремянки и ограждения к ним, разработанные в соответствии с требованиями СНиП II-23-81.

### 1. Назначение и область применения

Стальные лестницы, площадки, стремянки и ограждения к ним предназначены для применения в производственных зданиях и сооружениях, возводимых и эксплуатируемых в районах с расчетной температурой минус 65°С и выше со взрывобезопасными категориями производств.

### 2. Технические данные

2.1. Лестницы маршевые выполнены с углом наклона 45° и 60°.

2.2. Конструкции лестниц маршевых и прямоугольных переходных площадок рассчитаны на действие нормативных временных нагрузок 200, 300 и 400 кгс/м<sup>2</sup>.

2.3. Комплект конструкций выполнен из холодногнутых профилей.

1.450.3-3.1 0.0.0.0.0.0

УТВ.	Кашкинов	22.02.81
Н.КОНТР.	Чиркова	22.02.81
Рук.пр.	Ефинов	22.02.81
Пров.	Агапова	22.02.81
Разраб.	Корделник	22.02.81

Техническое описание

Стадия	Лист	Листов
Р	1	4

Гипростроительконструкция

2.4. Серия предусматривает применение ступеней маршевых лестниц и настилов прямоугольных площадок двух типов:

1 - сплошные из рифленной стали (Ф)

2 - решетчатые, исполненные:

Ш - из штампованных элементов

Р - из полос на ребра и круглой

стали типа „ВИСП“ (РВ) и

„Батайск“ (РБ);

С - из полос на ребра в одном направлении;

В - из прасечно-вытяжной стали.

### 3. Технические требования

3.1. Конструкции должны изготавливаться в соответствии с требованиями ГОСТ 23120-78, и настоящей серии.

3.2. Материал конструкций: В Ст 3 кп 2 - для районов строительства с расчетной температурой наружного воздуха минус 40°С и выше; В Ст 3 сп 5 - для районов строительства с расчетной температурой наружного воздуха ниже минус 40°С до минус 65°С включительно.

3.3. Комплект конструкций должен иметь защитное покрытие: огрунтован в один слой грунтовкой ГФ-021 по ТУ 6-10-1642-77 и ГОСТ 25129-82 для конструкций,

1.450.3-3.1 0.0.0.0.0.0

Лист  
2

эксплуатируемых при расчетных температурах наружного воздуха минус 40°C и выше или огрунтован в один слой грунтовкой ГФ-017 по ТУ 16-10-1185-76 для конструкций, эксплуатируемых при расчетных температурах наружного воздуха минус 65°C и выше. Окончательная окраска комплекта конструкций должна производиться на монтажной площадке по пятому классу покрытий по ГОСТ 9.032-74 и в соответствии с условиями эксплуатации по СН и П II-28-73.

3.4. Перед нанесением защитного покрытия поверхности конструкций должны быть очищены в соответствии с требованиями ГОСТ 9.025-74 и СН и П II-28-73.

4. Комплектность, правила приемки, методы контроля, упаковка, транспортирование и хранение

4.1. Комплектность, правила прием-

1.450.3-3.1 0.0.0.0.0.0.0 

Лист
3

ки, методы контроля, упаковка, транспортирование и хранение определяются требованиями ГОСТ 23120-78.

## 5. Маркировка

Маркировку конструкций производить в местах указанных на чертежах при помощи трафарета черной эмалью ИЦ-184 по ГОСТ 18335-83, шрифтом ПУ-15 по ГОСТ 2930-62.

1.450.3-3.1 0.0.0.0.0.0.0 

Лист
4

Формат	Зона	Поз.	Обозначение	Наименование	кол.	Примечание
				<u>Документация</u>		
A3			1.450.3-3.1 1.1.1.0.0 СБ	Сборочный чертеж		

Формат	Зона	Для исполнения 1 с порядковым номером	Обозначение	кол.	Примечание
			<u>Переменные данные</u>		
			<u>Сборочные единицы</u>		
			Поз.1 Косоур		
A4		-00...-02	1.450.3-3.1 1.1.1.0	1	
		-03...-05		-01 1	
		-06...-08		-02 1	
		-09...-11		-03 1	
		-12...-14		-04 1	
		-15...-17		-05 1	
		-18...-20		-06 1	
		-21...-23		-07 1	
		-24...-26		-08 1	

1.450.3-3.1 1.1.1.0.0

УТВ. Кошкинов  
И.Колт. Чиркова  
Рук. пр. Ефимов  
Пробер Агапова  
Возров Цветкова

Марш лестничный  
МЛХЩ 45

Стация Лист 7 Листов 7  
Бирюлецкая конструкция

Клинов Вал Тарасова Формат А4

Формат	Зона	Для исполнения 1 с порядковым номером	Обозначение	кол.	Примечание
		Поз.1	Косоур		
A4		-27...-29	1.450.3-3.1 1.1.1.0-09	1	
		-30...-32		-10 1	
		-33...-35		-11 1	
		-36...-38		-12 1	
		-39...-41		-13 1	
		Поз.2	Косоур		
A4		-00...-02	1.450.3-3.1 1.1.1.2.0	1	
		-03...-05		-01 1	
		-06...-08		-02 1	
		-09...-11		-03 1	
		-12...-14		-04 1	
		-15...-17		-05 1	
		-18...-20		-06 1	
		-21...-23		-07 1	
		-24...-26		-08 1	
		-27...-29		-09 1	
		-30...-32		-10 1	
		-33...-35		-11 1	
		-36...-38		-12 1	
		-39...-41		-13 1	

Инв. л. год. и дата

1.450.3-3.1 1.1.1.0.0

Клинов Вал Тарасова 1993-02 8 Формат А4



Формат	Зона	Для исполнения 1 с порядковым номером	Обозначение	кол.	примечание
			<u>Детали</u>		
			Поз.3 Ступень		
A3		-00	1.450.3-3.1 1.1.1.0.1	2	
		-01		2	
		-02		2	
		-21		2	
		-22		2	
		-23		2	
		-03	1.450.3-3.1 1.1.1.0.1	5	
		-04		5	
		-05		5	
		-24		5	
		-25		5	
		-26		5	
		-06	1.450.3-3.1 1.1.1.0.1	8	
		-07		8	
		-08		8	
		-27		8	
		-28		8	
		-29		8	

1.450.3-3.1 1.1.1.0.0

Лист  
3.

Копировал Тарасова Формат А4

Формат	Зона	Для исполнения 1 с порядковым номером	Обозначение	кол.	примечание
			Поз.3 Ступень		
A3		-09	1.450.3-3.1 1.1.1.0.1	11	
		-10		11	
		-11		11	
		-30		11	
		-31		11	
		-32		11	
		-12	1.450.3-3.1 1.1.1.0.1	14	
		-13		14	
		-14		14	
		-33		14	
		-34		14	
		-35		14	
		-15	1.450.3-3.1 1.1.1.0.1	17	
		-16		17	
		-17		17	
		-36		17	
		-37		17	
		-38		17	
		-18	1.450.3-3.1 1.1.1.0.1	20	
		-19		20	
		-20		20	
		-39		20	

1.450.3-3.1 1.1.1.0.0

Лист  
4.

Копировал Тарасова Формат А4

19931-02 9

Инв. подл. Подл. и дата взом. чнбл

Формат	Зона	Для исполнения 1 с порядковым номером	Обозначение	Кол.	Примечание
		Поз. 3	Ступень		
A3		-40	1.450.3-3.1 1.1.1.01-04	20	
		-41	-05	20	
		Поз. 4	Уголок опорный		
A4		-00;-03;-06;-09;-12; -15;-18; -01;-04;-07;-10;-13; -16;-19 -02;-05;-08;-11;-14; -17;-20 -21;-24;-27;-30;-33; -36;-39; -22;-25;-28;-31;-34; -37;-40 -23;-26;-29;-32;-35; -38;-41	1.450.3-3.1 1.1.1.0.2	1	
			-01	1	
			-02	1	
			-03	1	
			-04	1	
			-05	1	
<u>Стандартные изделия</u>					
		Поз. 5 Болт М12 x 30.58.019ГОСТ 7798-70			
		-00...-02;-21...-23		8	
		-03...-05;-24...-26		20	
		-06...-08;-27...-29		32	

1.450.3-3.1 1.1.1.0.0

Лист 5

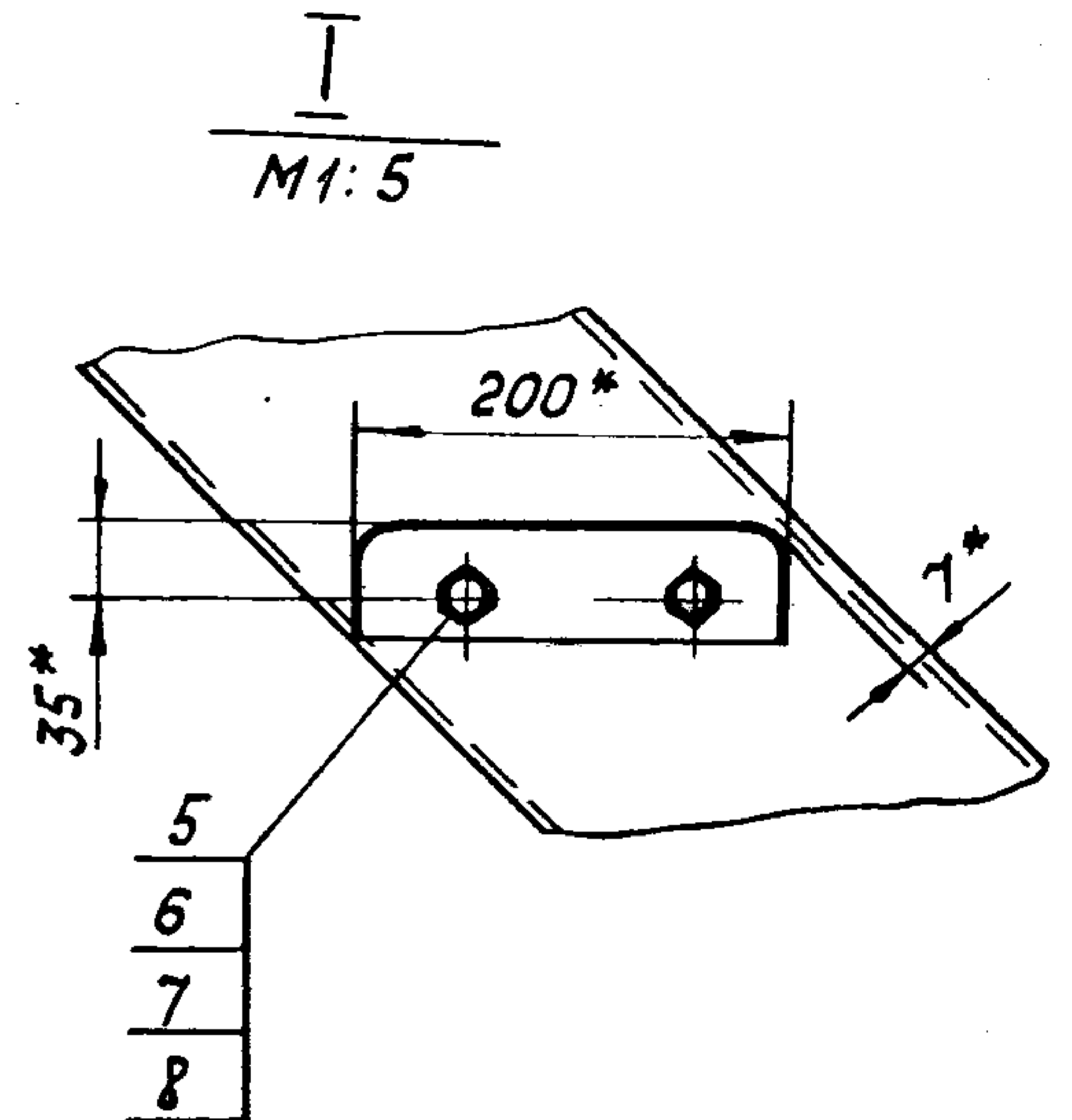
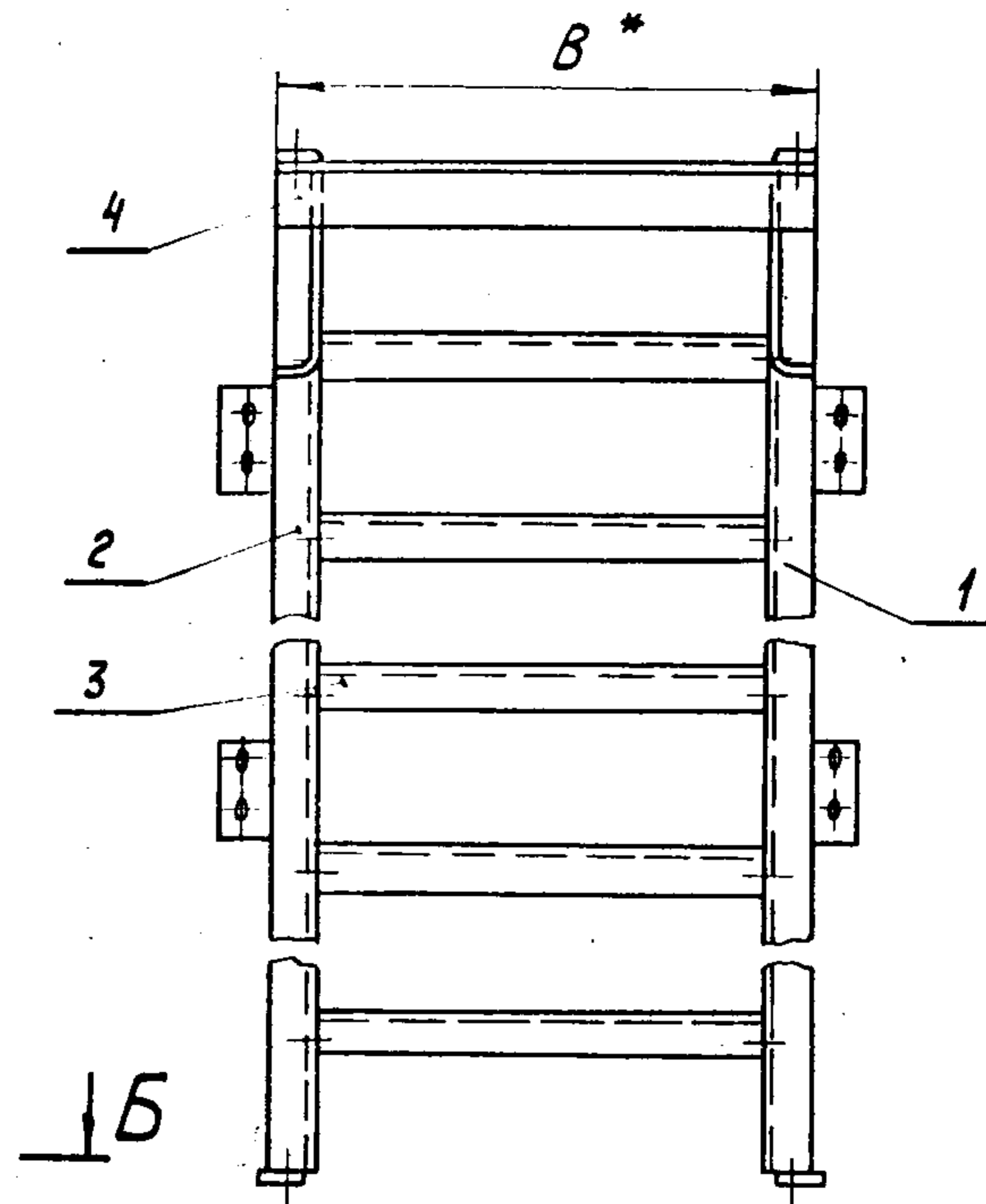
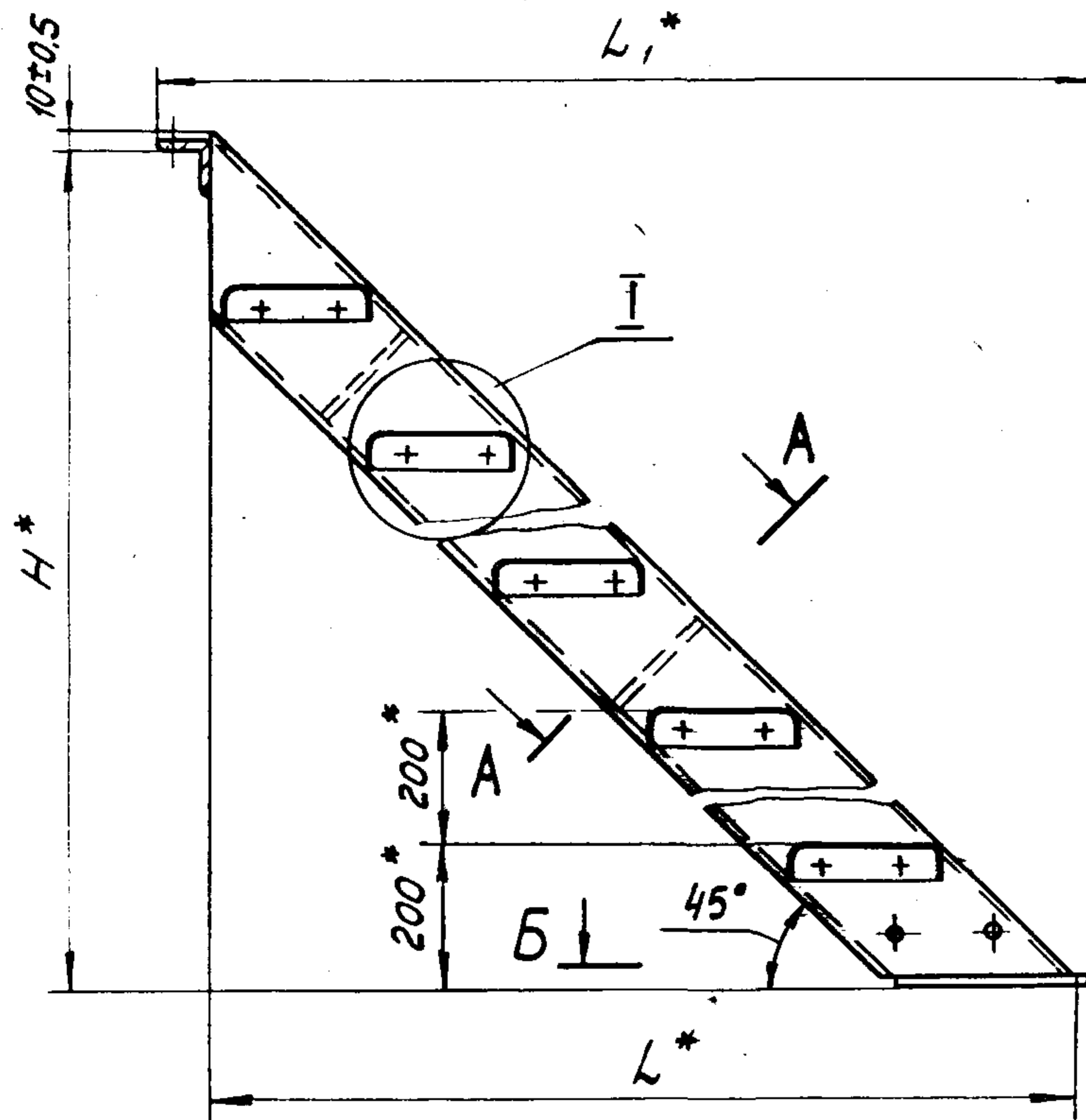
Формат	Зона	Для исполнения 1 с порядковым номером	Обозначение	Кол.	Примечание
		Поз. 5 Болт М12 x 30.58.019ГОСТ 7798-70			
		-09...-11;-30...-32		44	
		-12...-14;-33...-35		56	
		-15...-17;-36...-38		68	
		-18...-20;-39...-41		80	
		Поз. 6 Гайка М12.5.019ГОСТ 5915-70			
		-00...-02;-21...-23		8	
		-03...-05;-24...-26		20	
		-06...-08;-27...-29		32	
		-09...-11;-30...-32		44	
		-12...-14;-33...-35		56	
		-15...-17;-36...-38		68	
		-18...-20;-39...-41		80	
		Поз. 7 Шайба 12.65.019ГОСТ 6402-70			
		-00...-02;-21...-23		8	
		-03...-05;-24...-26		20	
		-06...-08;-27...-29		32	
		-09...-11;-30...-32		44	
		-12...-14;-33...-35		56	
		-15...-17;-36...-38		68	
		-18...-20;-39...-41		80	

БТП Б. О. ПУХОВИЧ  
Инв. № 16492

1.450.3-3.1 1.1.1.0.0

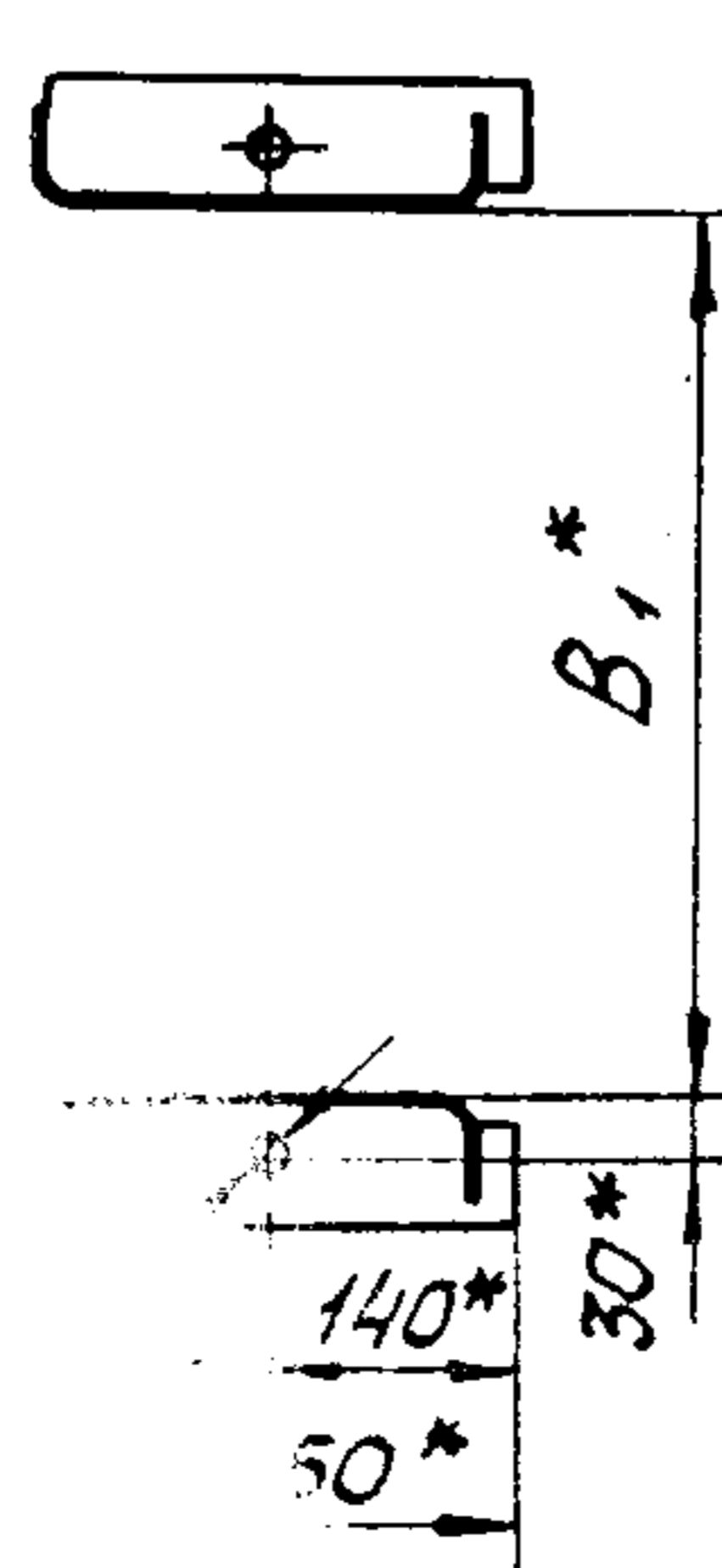
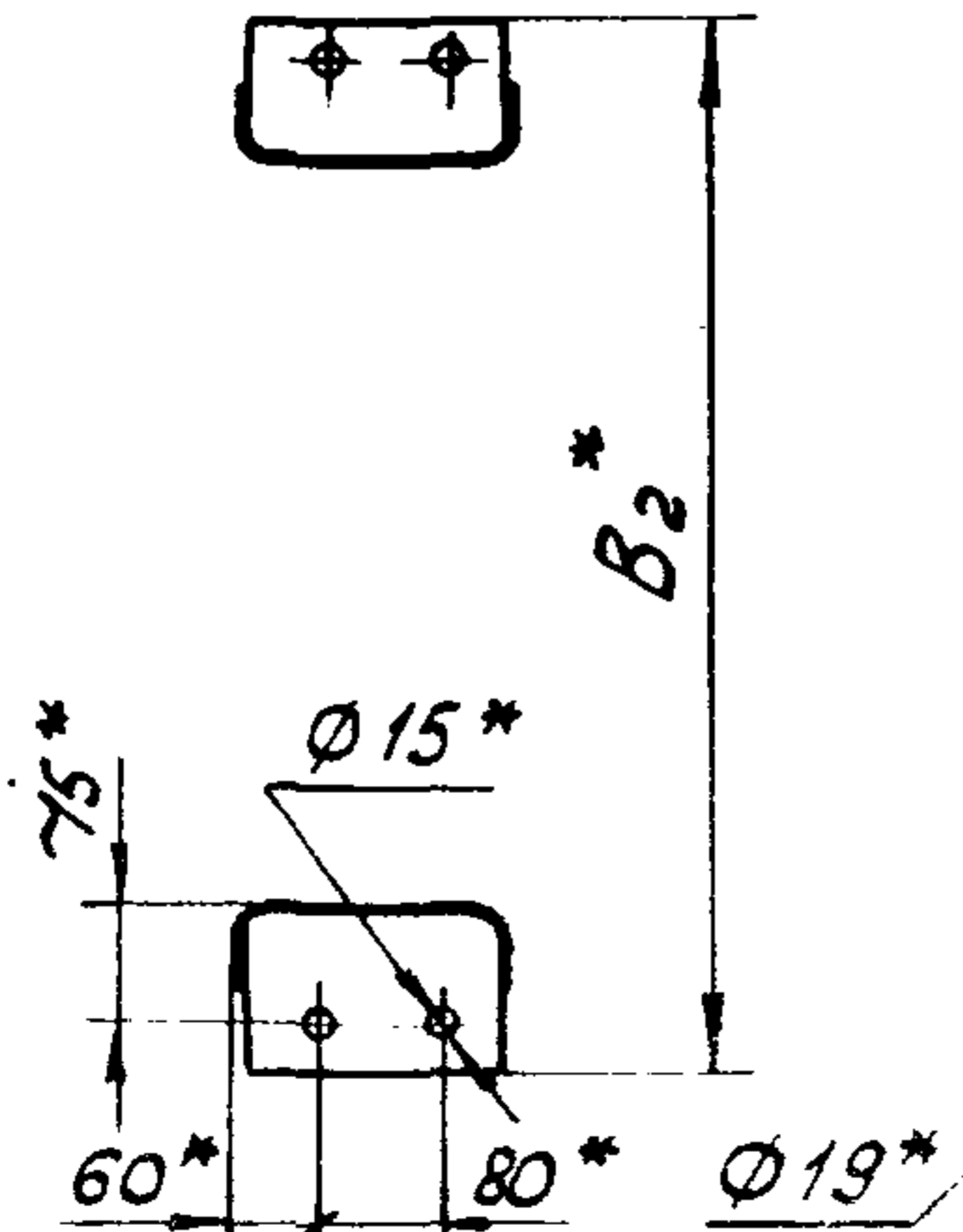
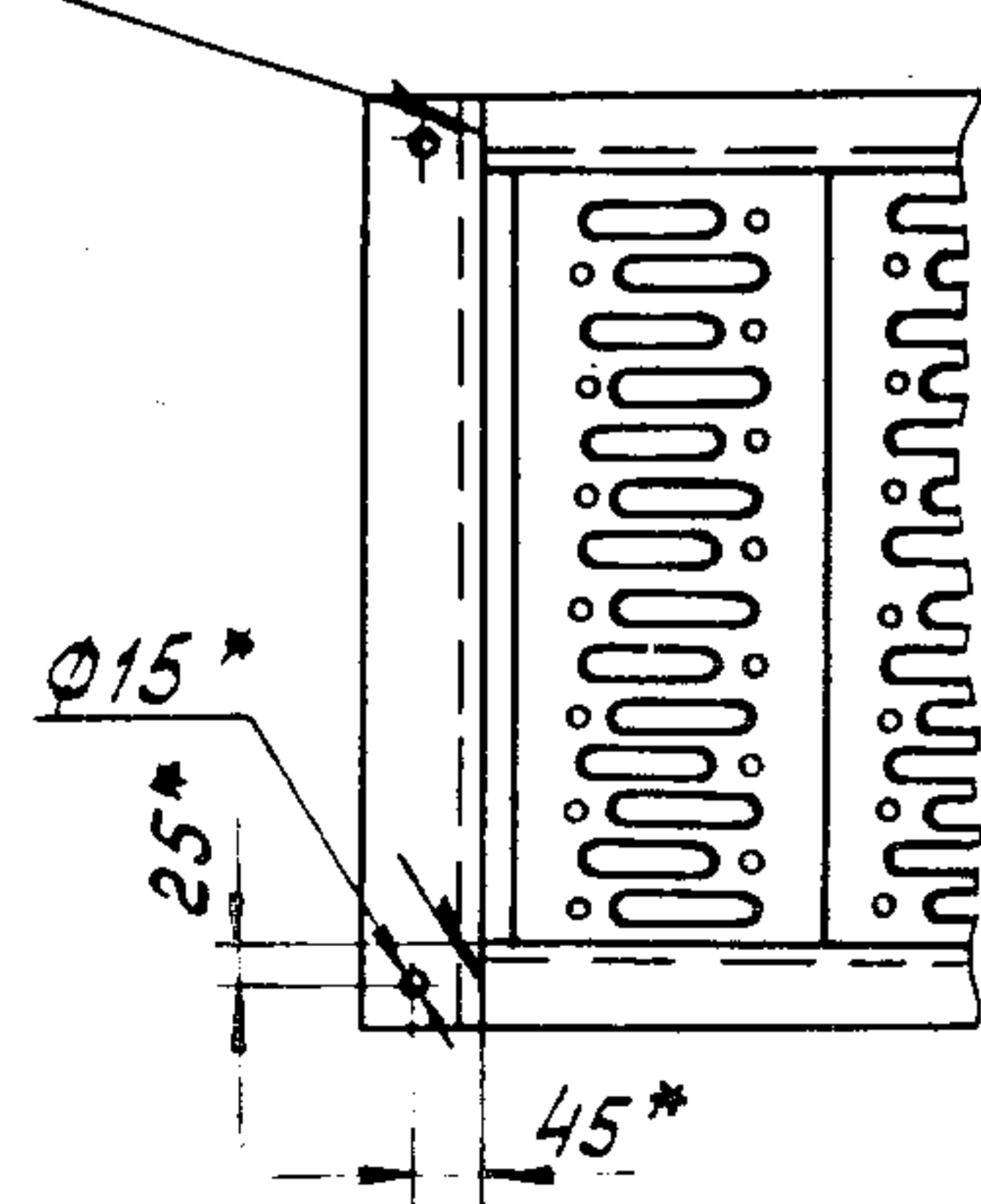
Лист 6





A-A повернуто Б-Б

ГОСТ 14771-76-Т1-УЛ-Д4



- 1.\* Размеры для справок.
2. Неуказанные предельные отклонения размеров по ГОСТ 23120-78.
3. Покрытие: Грунтовка ГФ-021 ТУ 6-10-1642-77, У, 6/1 (для исполнений-00...-20), грунтовка ГФ-017 ОСТ 6-10-428-79, У, 6/1 (для исполнений-21...-41), эмаль ПФ-133, серая, ГОСТ 926-82, У, 6/1, два слоя.
4. Маркировку выполнять по ГОСТ 23120-78.

Таблицу исполнений см. на листе 2.

		1.450.3-3.1		1.1.1.0.0 СБ	
		Марш лестничный		Стадия	Масштаб
		МЛХШ 45		Р	См. табл. 1:10
		Сборочный чертеж		Лист 1	Листов 2
		Гипроспецлегконструкция			
Утв.	Кашкин	Дата	20.02.84		
Н.контр.	Чиркова	Ф.И.О.	20.02.84		
рук.пр.	Ефимов	Дата	17.02.84		
Проб.	Агапова	Дата	17.02.84		
Разраб.	Барзунова	Дата	16.02.84		

Обозначение	Марка	Обозначение	Марка	H,* мм	B,* мм	B <sub>1</sub> * мм	B <sub>2</sub> * мм	L,* мм	L <sub>1</sub> , мм	Масса, кг
1.450.3-3.1 1.1.1.0.0	МЛХШ45-6.6	1.450.3-3.1 1.1.1.0.0-21	МЛХШ45-6.6С	600	600	500	—	604	690	22.0
-01	МЛХШ45-6.8	-22	МЛХШ45-6.8С		800	700	—			24.9
-02	МЛХШ45-6.10	-23	МЛХШ45-6.10С		1000	900	—			27.8
-03	МЛХШ45-12.6	-24	МЛХШ45-12.6С	1200	600	500	708	1204	1290	45.8
-04	МЛХШ45-12.8	-25	МЛХШ45-12.8С		800	700	908			50.9
-05	МЛХШ45-12.10	-26	МЛХШ45-12.10С		1000	900	1008			56.3
-06	МЛХШ45-18.6	-27	МЛХШ45-18.6С	1800	600	500	708	1804	1890	68.5
-07	МЛХШ45-18.8	-28	МЛХШ45-18.8С		800	700	908			76.0
-08	МЛХШ45-18.10	-29	МЛХШ45-18.10С		1000	900	1008			83.7
-09	МЛХШ45-24.6	-30	МЛХШ45-24.6С	2400	600	500	708	2404	2490	91.3
-10	МЛХШ45-24.8	-31	МЛХШ45-24.8С		800	700	908			101.1
-11	МЛХШ45-24.10	-32	МЛХШ45-24.10С		1000	900	1008			111.2
-12	МЛХШ45-30.6	-33	МЛХШ45-30.6С	3000	600	500	708	3004	3090	114.1
-13	МЛХШ45-30.8	-34	МЛХШ45-30.8С		800	700	908			126.1
-14	МЛХШ45-30.10	-35	МЛХШ45-30.10С		1000	900	1008			138.6
-15	МЛХШ45-36.6	-36	МЛХШ45-36.6С	3600	600	500	708	3604	3690	136.9
-16	МЛХШ45-36.8	-37	МЛХШ45-36.8С		800	700	908			151.2
-17	МЛХШ45-36.10	-38	МЛХШ45-36.10С		1000	900	1008			166.0
-18	МЛХШ45-42.6	-39	МЛХШ45-36.6С	4200	600	500	708	4204	4290	159.7
-19	МЛХШ45-42.8	-40	МЛХШ45-36.8С		800	700	908			176.3
-20	МЛХШ45-42.10	-41	МЛХШ45-36.10С		1000	900	1008			193.5

1.450.3-3.1 1.1.1.0.0 СБ

Формат	Зона	Поз.	Обозначение	Наименование	Кол.	Примечание
				<u>Документация</u>		
А3			1.450.3-3.1 1.1.1.0 СБ	Сборочный чертеж		

Для исполнения с порядковым номером		Обозначение	Кол.	Примечание
		<u>Переменные</u>		<u>данные</u>
		<u>Детали</u>		
		Поз.1 Косоур		
А3	-00	1.450.3-3.1 1.1.1.1	1	
	-01		1	
	-02		1	
	-03		1	
	-04		1	
	-05		1	
	-06		1	
	-07		1	
	-08		1	

1.450.3-3.1 1.1.1.0

Косоур

Умб.	Кашкинов	Юлия	16.01.84
Н.контр.	Чиркова	Ирина	16.02.84
Рук.пр.	Ефимов	Владимир	16.02.84
Проб.	Арипова	Ирина	16.02.84
Разреш.	Цветкова	Зинаида	16.02.84

Стандарт	Лист	Листов
Р	1	2
Гипрспецупетконструкция		

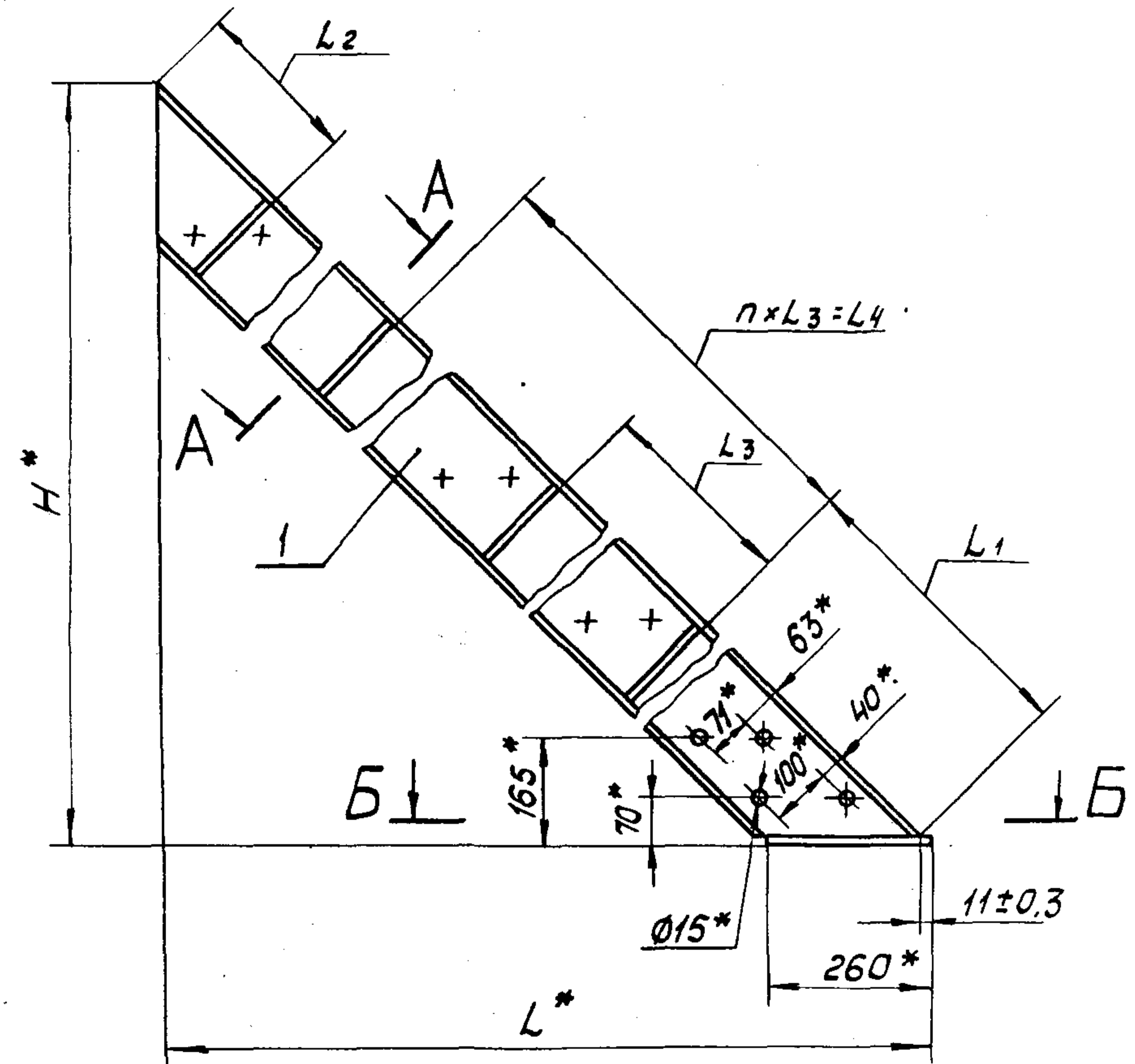
Формат	Зона	Для исполнения с порядковым номером	Обозначение	Кол.	Примечание
			Поз.1 Косоур		
А3	-09		1.450.3-3.1 1.1.1.1 -09	1	
	-10		-10	1	
	-11		-11	1	
	-12		-12	1	
	-13		-13	1	
			Поз.2 Ребро		
А4	-01		1.450.3-3.1 1.1.1.2	2	
	-08		-01	2	
	-02		1.1.1.2	3	
	-09		-01	3	
	-03		1.1.1.2	4	
	-10		-01	4	
	-04		1.1.1.2	5	
	-11		-01	5	
	-05		1.1.1.2	6	
	-12		-01	6	
	-06		1.1.1.2	7	
	-13		-01	7	
			Поз.3 Планка опорная		
А4	-00...-06		1.450.3-3.1 1.1.1.3	1	
	-07...-13		-01	1	

Инд. № подл. Подпись и дата Взам. инв. №

1.450.3-3.1 1.1.1.0 Лист 2

Размеры в мм

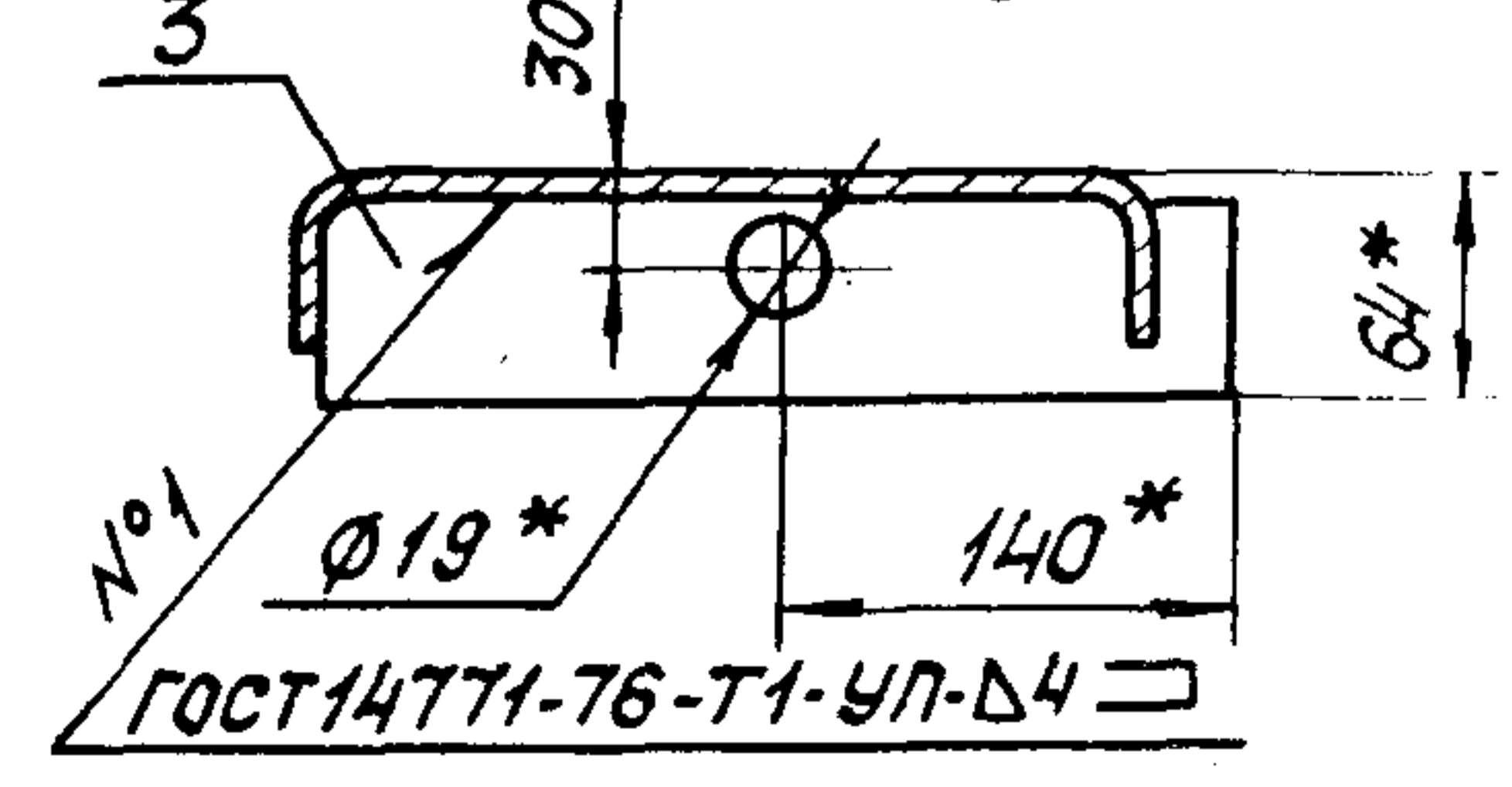
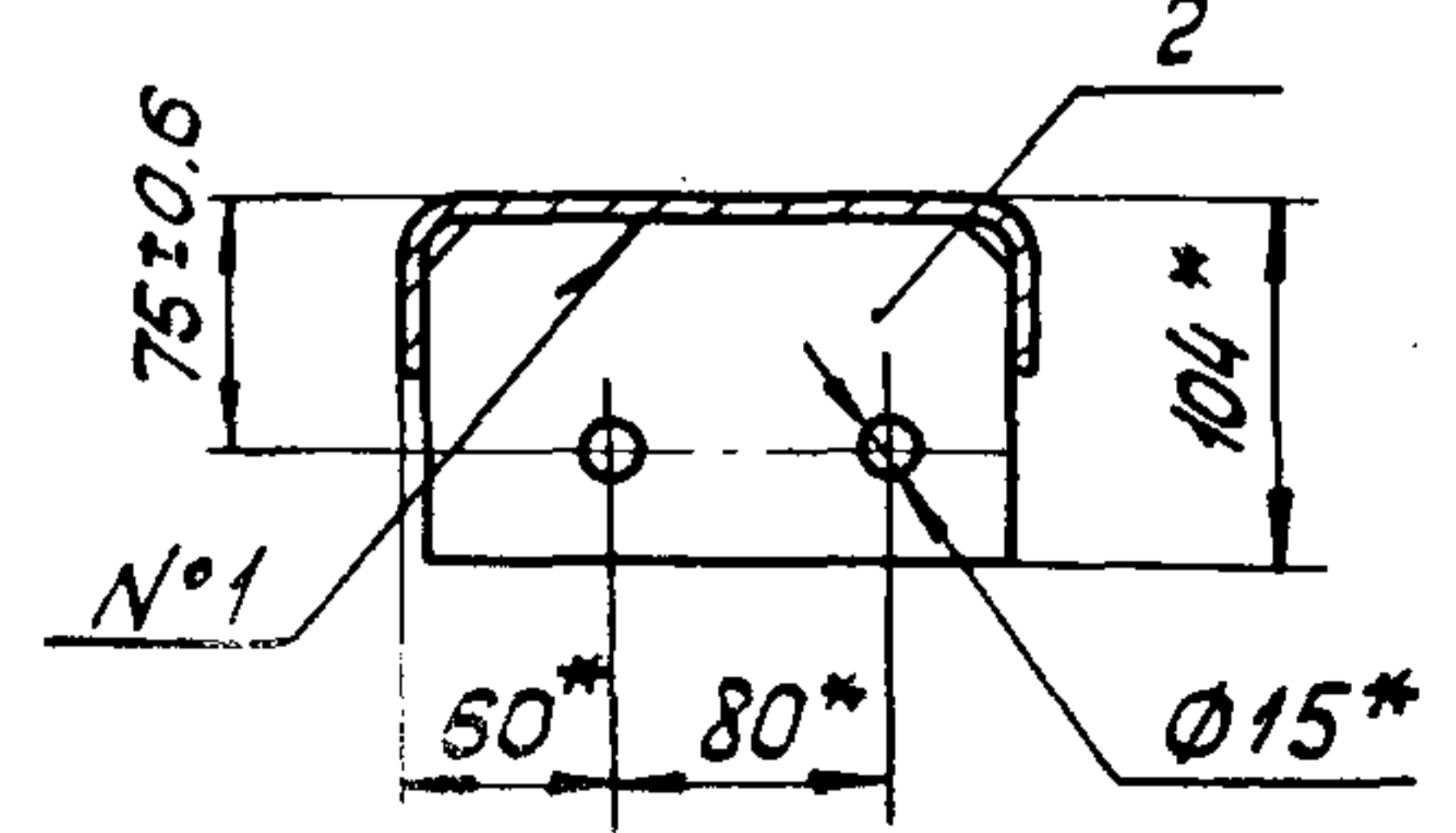
Обозначение	H*	L*	L <sub>1</sub>	L <sub>2</sub>	L <sub>3</sub>	L <sub>4</sub>	n	Масса, кг
1.450.3-3.1 1.1.1.1.0	610	615	—	—	—	—	—	6,31
-01	1210	1215						14,34
-02	1810	1815				790	1	21,87
-03	2410	2415				1580	2	29,41
-04	3010	3015	949	257	790	2370	3	36,93
-05	3610	3615				3160	4	44,46
-06	4210	4215				3950	5	52,01
-07	610	615	—	—	—	—	—	6,31
-08	1210	1215						14,34
-09	1810	1815				790	1	21,87
-10	2410	2415				1580	2	29,41
-11	3010	3015	949	257	790	2370	3	36,93
-12	3610	3615				3160	4	44,46
-13	4210	4215				3950	5	52,01



1.\* Размеры для справок.  
 2. Неуказанные предельные отклонения размеров - по ГОСТ 23120-78.

A-A повернуто  
M1:5

B-B  
M1:5



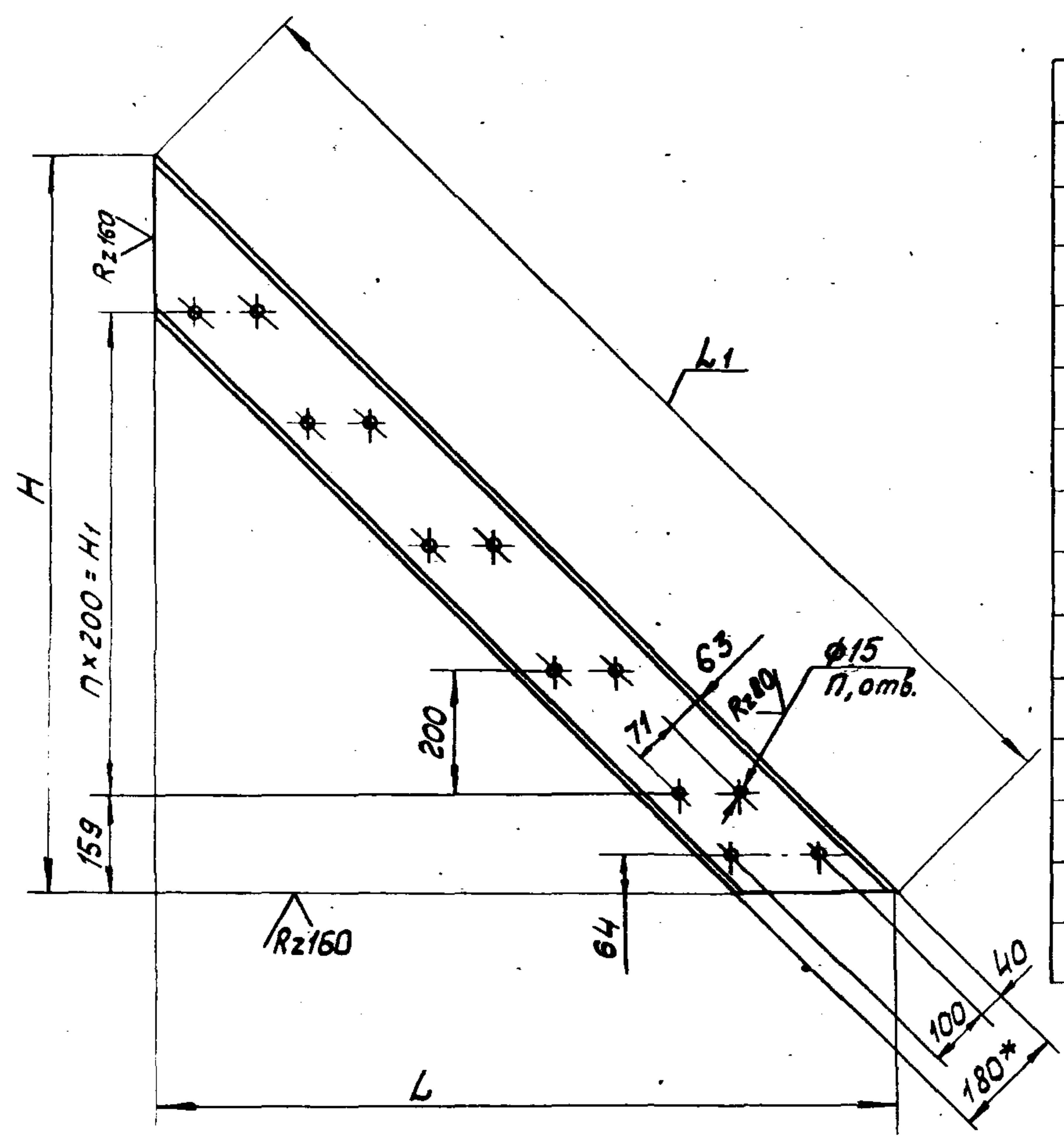
		1.450.3-3.1		1.1.1.1.0 СБ	
		Косоур		Студия	Масса
		Сборочный чертеж		Р	См. табл.
				Лист	Листов
				Гипроспецлегконструкция 9	

Утв. Кошкинов  
 Н.контр. Чиркова  
 Рук. пр. Ефимов  
 Пров. Агапова  
 Разраб. Борзынова

19.02.89  
 17.02.89  
 17.02.89  
 16.02.89

Шкв. подл. Подп. и дата взам. инв.

✓(✓)



Размеры, мм

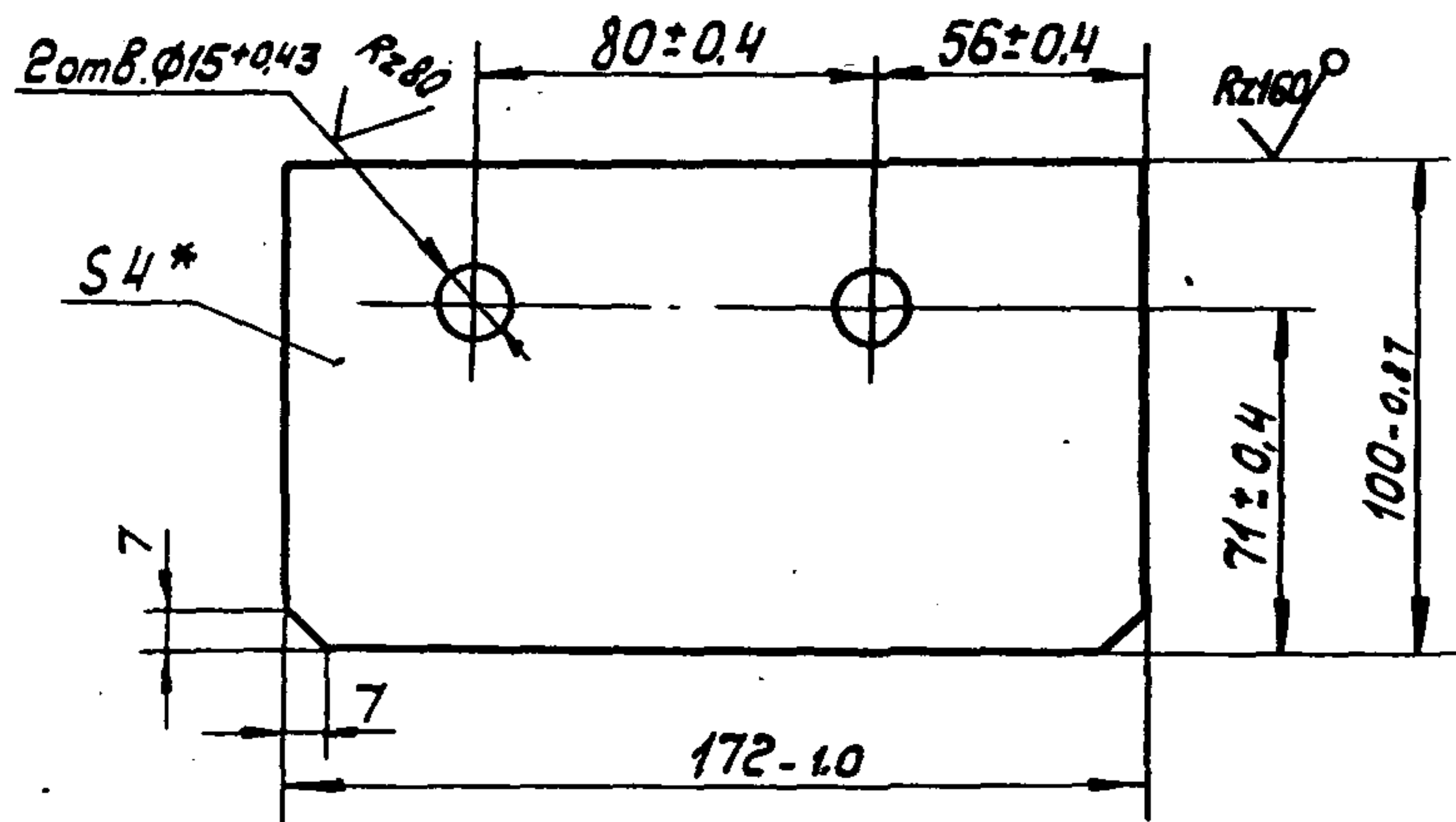
Обозначение	H	H <sub>1</sub>	L	L <sub>1</sub>	n	n <sub>1</sub>	Материал	Масса, кг
1.450.3-3.1 1.1.1.1.1	604±0,9	200	604±0,9	855	1	6	Швеллер 180×50×4 ГОСТ 8278-75 Ст 3сп ГОСТ 11474-76	5,58
-01	1204±1,2	800	1204±1,2	1703	4	12		12,6
-02	1804±1,5	1400	1804±1,5	2551	7	18		19,62
-03	2404±1,7	2000	2404±1,7	3400	10	24		26,65
-04	3004±2,0	2600	3004±2,0	4249	13	30		33,67
-05	3604±2,2	3200	3604±2,2	5097	16	36		40,69
-06	4204±2,5	3800	4204±2,5	5946	19	42	47,72	
-07	604±0,9	200	604±0,9	855	1	6	Швеллер 180×50×4 ГОСТ 8278-75 Ст 3сп ГОСТ 11474-76	5,58
-08	1204±1,2	800	1204±1,2	1703	4	12		12,6
-09	1804±1,5	1400	1804±1,5	2551	7	18		19,62
-10	2404±1,7	2000	2404±1,7	3400	10	24		26,65
-11	3004±2,0	2600	3004±2,0	4249	13	30		33,67
-12	3604±2,2	3200	3604±2,2	5097	16	36		40,69
-13	4204±2,5	3800	4204±2,5	5946	19	42	47,72	

1.\* Размер для справок.  
2. Неуказанные предельные отклонения размеров - по ГОСТ 23120-78

ВЗМ. ИМ. А. В. ДОТ. И. ДОТ. ВЗМ. ИМ. А. В. ДОТ. И. ДОТ.

				1.450.3-3.1 1.1.1.1.1	
				Косоур	
				Статус	Масштаб
				р	См. табл. 1:10
				Лист	Листов 1
Н.контр.	Чиркова	Н.Цы	20.02.89	См. таблицу	
Рук.пр.	Ефимов	Р.С.	17.02.89		
Пров.	Агапова	А.С.	17.02.89		
Разраб.	Хрисанова	Х.М.	16.02.89		



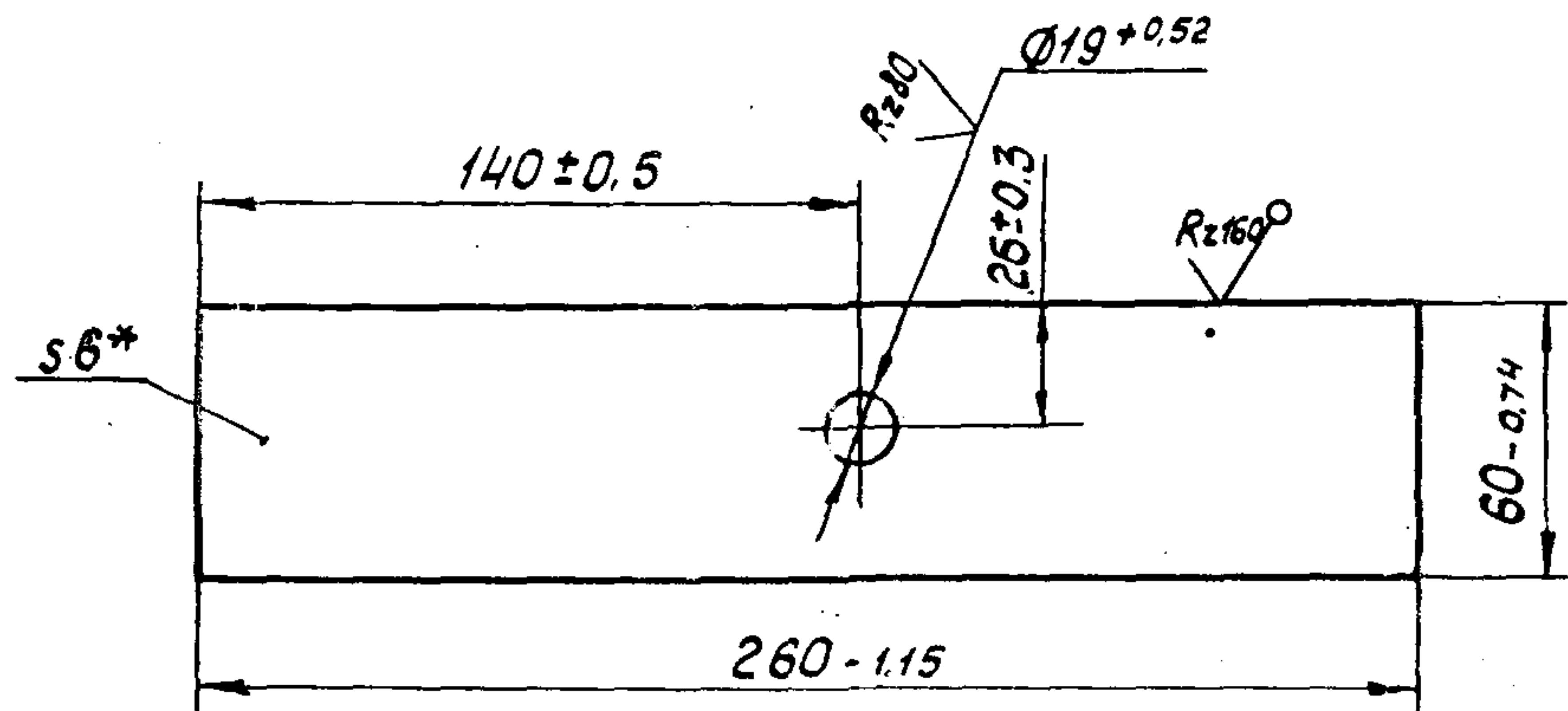


Обозначение		Материал
1.450.3-3.1	1.1.1.1.2	Лист Б-ПН-4ГОСТ19903-74 ВСтЗкп2ГОСТ14637-79
	-01	Лист Б-ПН-4ГОСТ19903-74 ВСтЗкп2ГОСТ14637-79

\* Размер для справок

				1.450.3-3.1	1.1.1.1.2			
				Редеро	Стадия	Масса	Масштаб	
					P	0,507	1:2	
Н.контр	Чиркова	Ф.Цы	20.02.87	Лист	Листов 1			
Рук.пр.	Ефимов	Ф.Цы	17.02.87	См. таблицу				Гипроспецлегконструкция
Проб.	Агапова	Ф.Цы	17.02.87					
Разраб.	Хрисанова	Ф.Цы	16.01.87					

Копировал Тарасова 19931-02 17 Формат А4

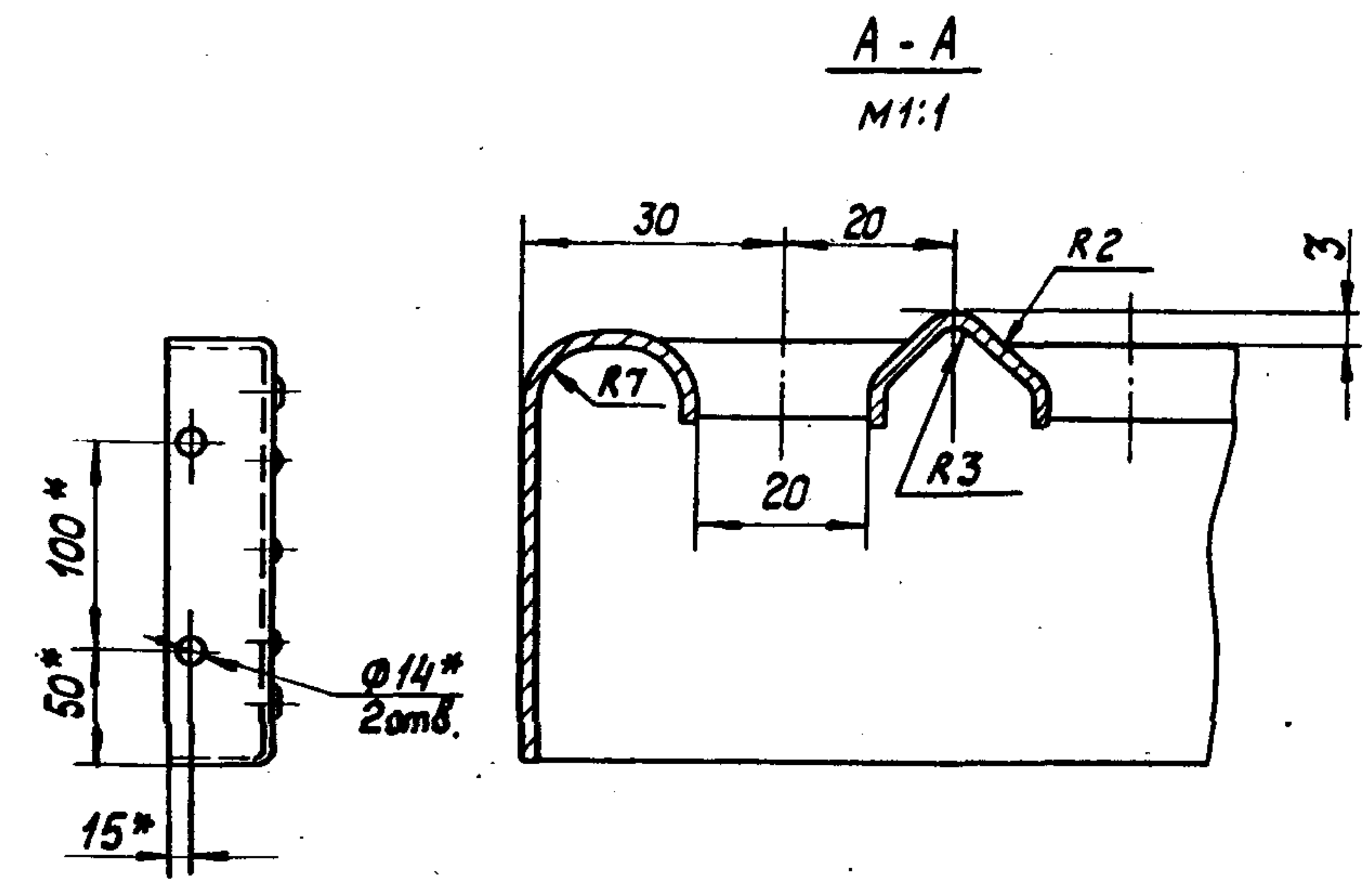
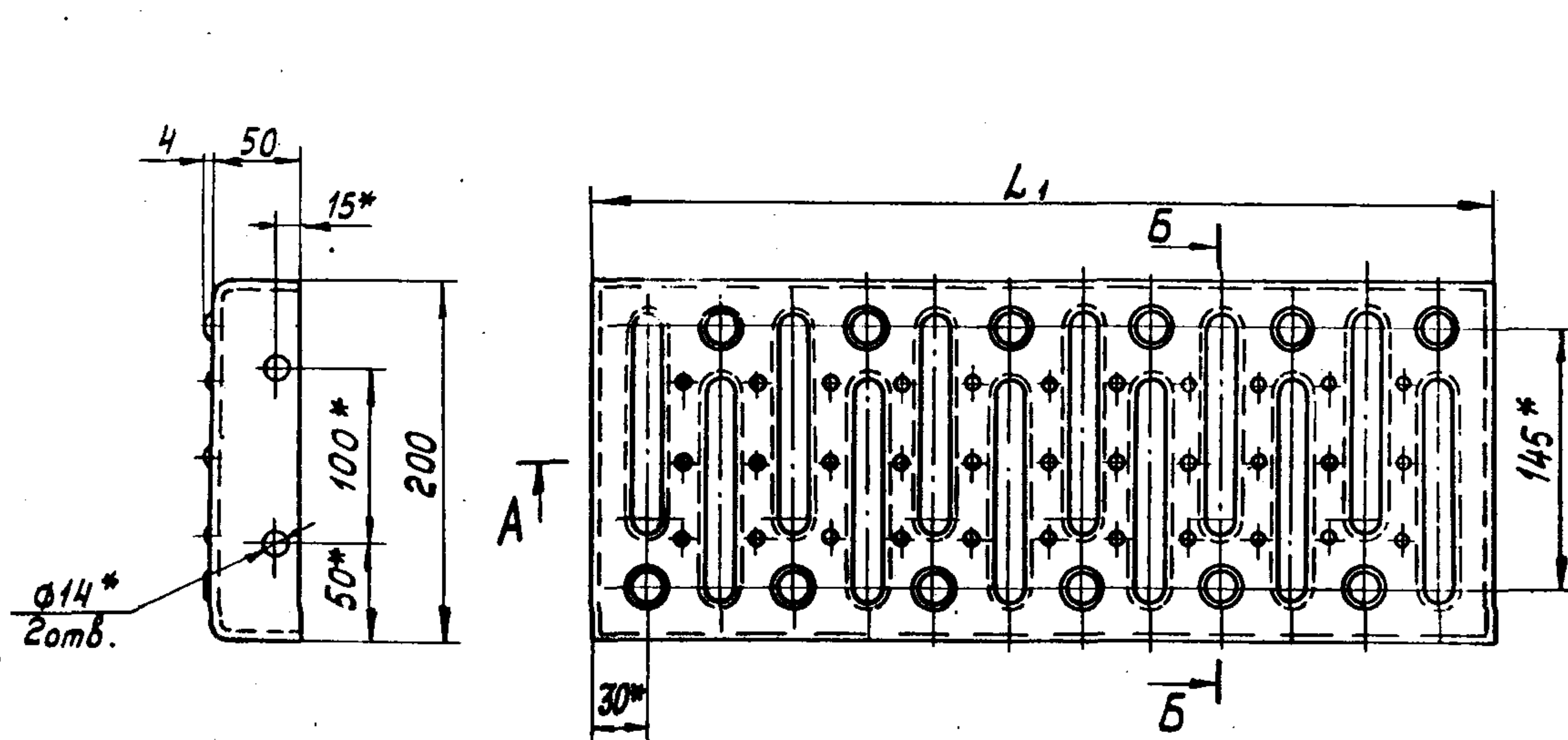


Обозначение		Материал
1.450.3-3.1	1.1.1.1.3	Лист Б-ПН-6ГОСТ19903-74 ВСтЗкп2ГОСТ14637-79
	-01	Лист Б-ПН-6ГОСТ19903-74 ВСтЗкп2ГОСТ14637-79

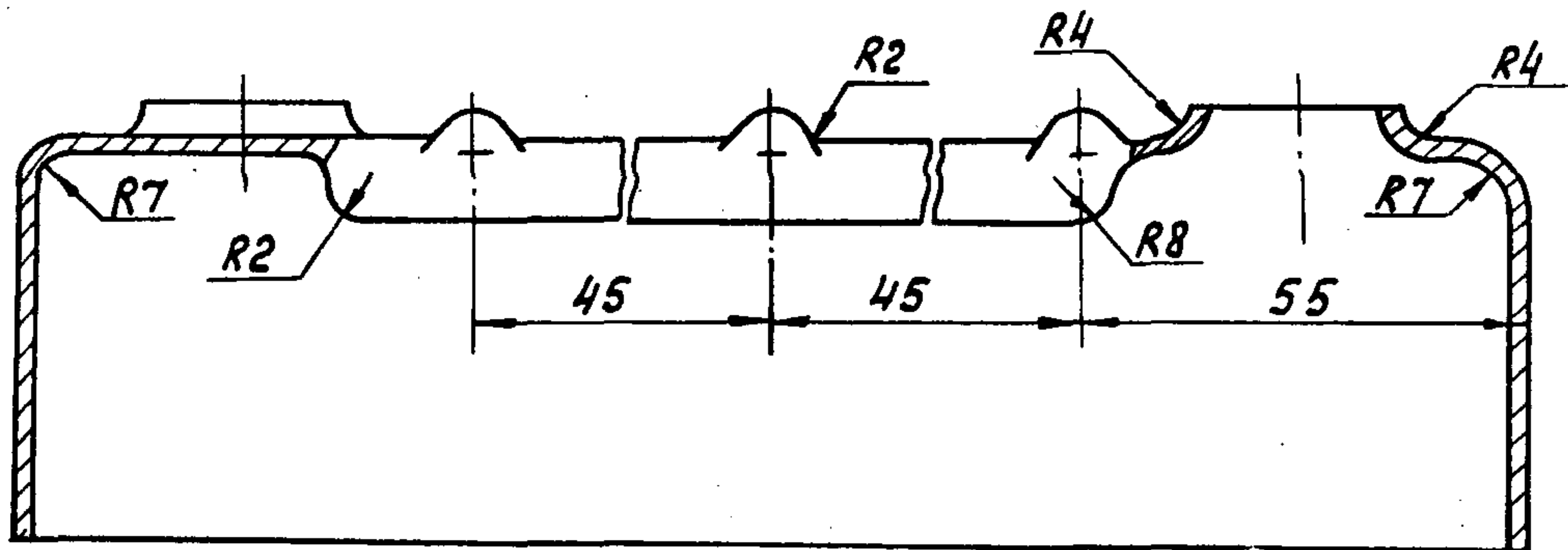
\* Размер для справок

				1.450.3-3.1	1.1.1.1.3			
				Планка опорная	Стадия	Масса	Масштаб	
					P	0,72	1:2	
Н.контр	Чиркова	Ф.Цы	20.02.87	Лист	Листов 1			
Рук.пр.	Ефимов	Ф.Цы	17.02.87	См. таблицу				Гипроспецлегконструкция
Проб.	Агапова	Ф.Цы	17.02.87					
Разраб.	Хрисанова	Ф.Цы	16.01.87					

Копировал Тарасова 19931-02 17 Формат А4



*Б - Б повернуто  
M1:1*



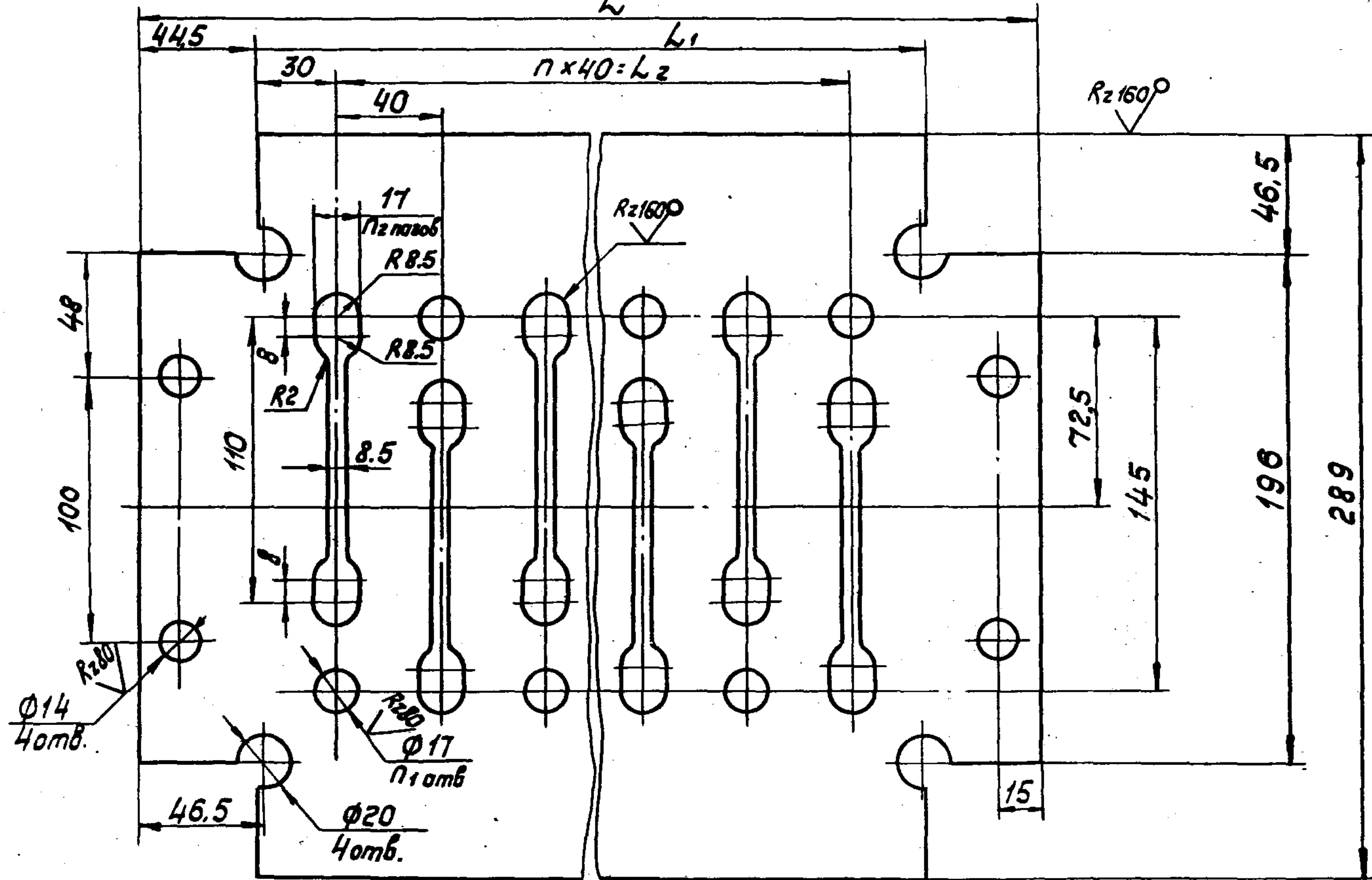
- 1.\* Размеры для справок.
- 2. Неуказанные предельные отклонения размеров - по СМ8.

*Таблицу исполнений см. на листе 2*

				1.450.3-3.1		1.1.1.0.1		
				Ступень		Стадия	Масса	Масштаб
						Р	См. табл.	—
				См. таблицу		Лист 1	Листов 2	
И.контр.	Чиркова	Т.Ч.	202.5			Гипроспецлегконструкция		
Рук.пр.	Ефимов	И.В.	102.5					
Проб.	Агапова	И.В.	102.5					
Разр.	Хрисанова	И.В.	102.5					

# Развертка

✓/✓



Размеры в мм.

Обозначение	L	L <sub>1</sub>	L <sub>2</sub>	n	n <sub>1</sub>	n <sub>2</sub>	Материал	Масса, кг
1.450.3-3.1 1.1.1.0.1	589	500	440	11	12	12	Лист Б-ПН-2ГОСТ19903-74 ВСт3кп2ГОСТ16523-70	2,23
-01	789	700	640	16	17	17		2,98
-02	989	900	840	21	22	22		3,76
-03	589	500	440	11	12	12	Лист Б-ПН-2ГОСТ19903-74 ВСт3кп2ГОСТ16523-70	2,23
-04	789	700	640	16	17	17		2,98
-05	989	900	840	21	22	22		3,76

1.450.3-3.1 1.1.1.0.1 2

Число листов и состав их частей

Формат	Зона	Поз.	Обозначение	Наименование	Кол.	Примечание
				<u>Документация</u>		
А3			1.450.3.-3.1 1.1.1.2.0 СБ	Сборочный чертеж		

Для исполнения в порядковом номере		Обозначение	Кол.	Примечание
<u>Переменные данные</u>				
<u>Детали</u>				
Поз.1 Ребра				
А4	-01	1.450.3-3.1 1.1.1.1.2	2	
	-08	-01	2	
	-02	1.450.3-3.1 1.1.1.1.2	3	
	-09	-01	3	
	-03	1.450.3-3.1 1.1.1.1.2	4	
	-10	-01	4	
	-04	1.450.3-3.1 1.1.1.1.2	5	
	-11	-01	5	
	-05	1.450.3-3.1 1.1.1.1.2	6	

1.450.3-3.1 1.1.1.2.0

Косоур

УТВ. Кашкин В.Колосов 15.01.88  
 Н.контр. Чиркова М.Чир. 16.02.88  
 Рук.пр. Ефимов 16.02.88  
 Пров. Агапова 16.02.88  
 Разреш. Цветкова 16.02.88

Стация Лист Листов  
 Р 1 2

Гипроспецлегконструкция

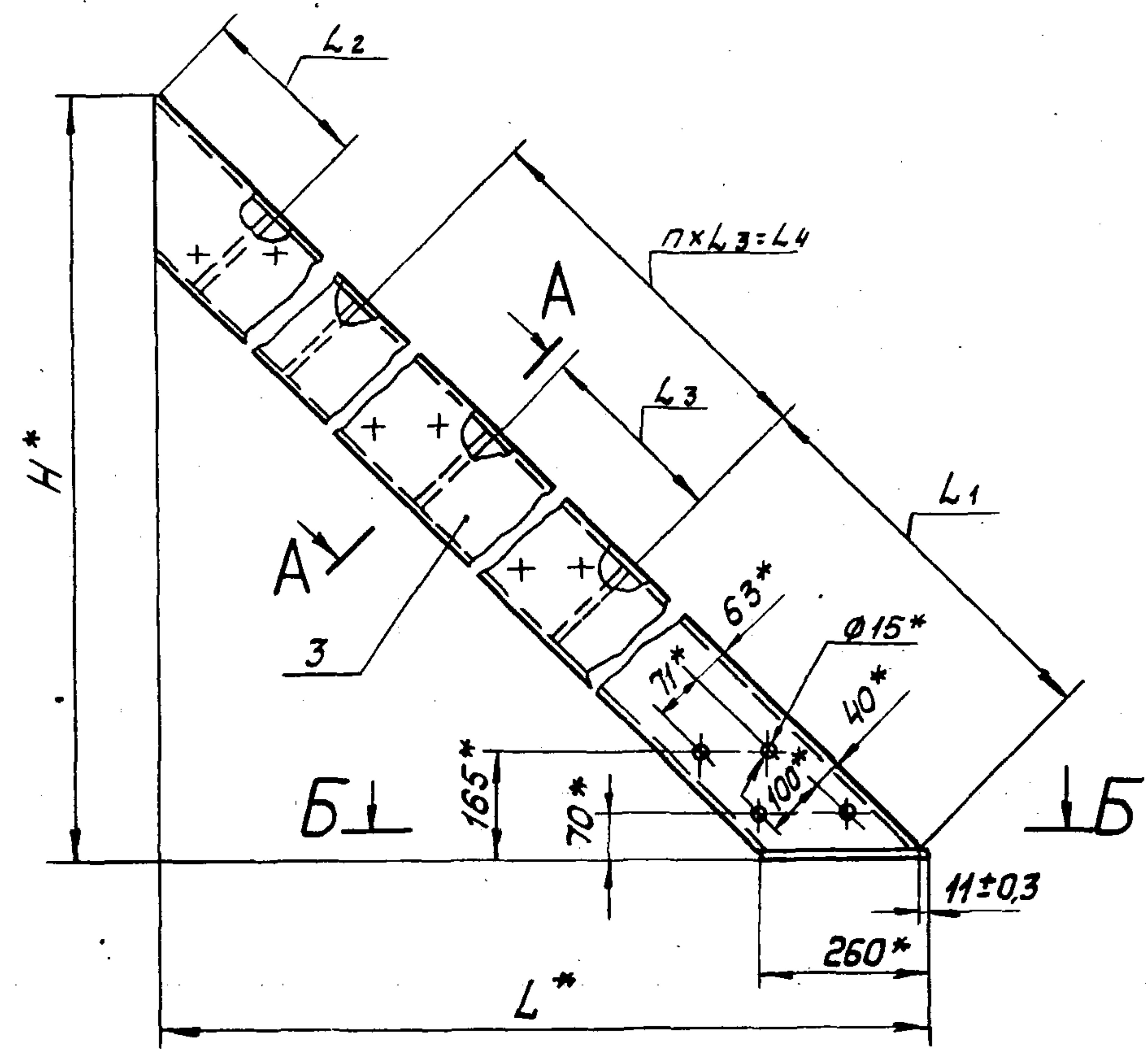
Формат	Зона	Для исполнения с порядковым номером	Обозначение	Кол.	Примечание
		Поз.1	Ребра		
А4		-12	1.450.3-3.1 1.1.1.1.2-0.1	6	
		-06	1.450.3-3.1 1.1.1.1.2	7	
		-13	-01	7	
		Поз.2	Планка опорная		
А4		-00...-06	1.450.3-3.1 1.1.1.1.3	1	
		-07...-13	-01	1	
		Поз.3	Косоур		
А3		-00	1.450.3-3.1 1.1.1.2.1	1	
		-01	-01	1	
		-02	-02	1	
		-03	-03	1	
		-04	-04	1	
		-05	-05	1	
		-06	-06	1	
		-07	-07	1	
		-08	-08	1	
		-09	-09	1	
		-10	-10	1	
		-11	-11	1	
		-12	-12	1	
		-13	-13	1	

1.450.3-3.1 1.1.1.2.0

Лист  
2

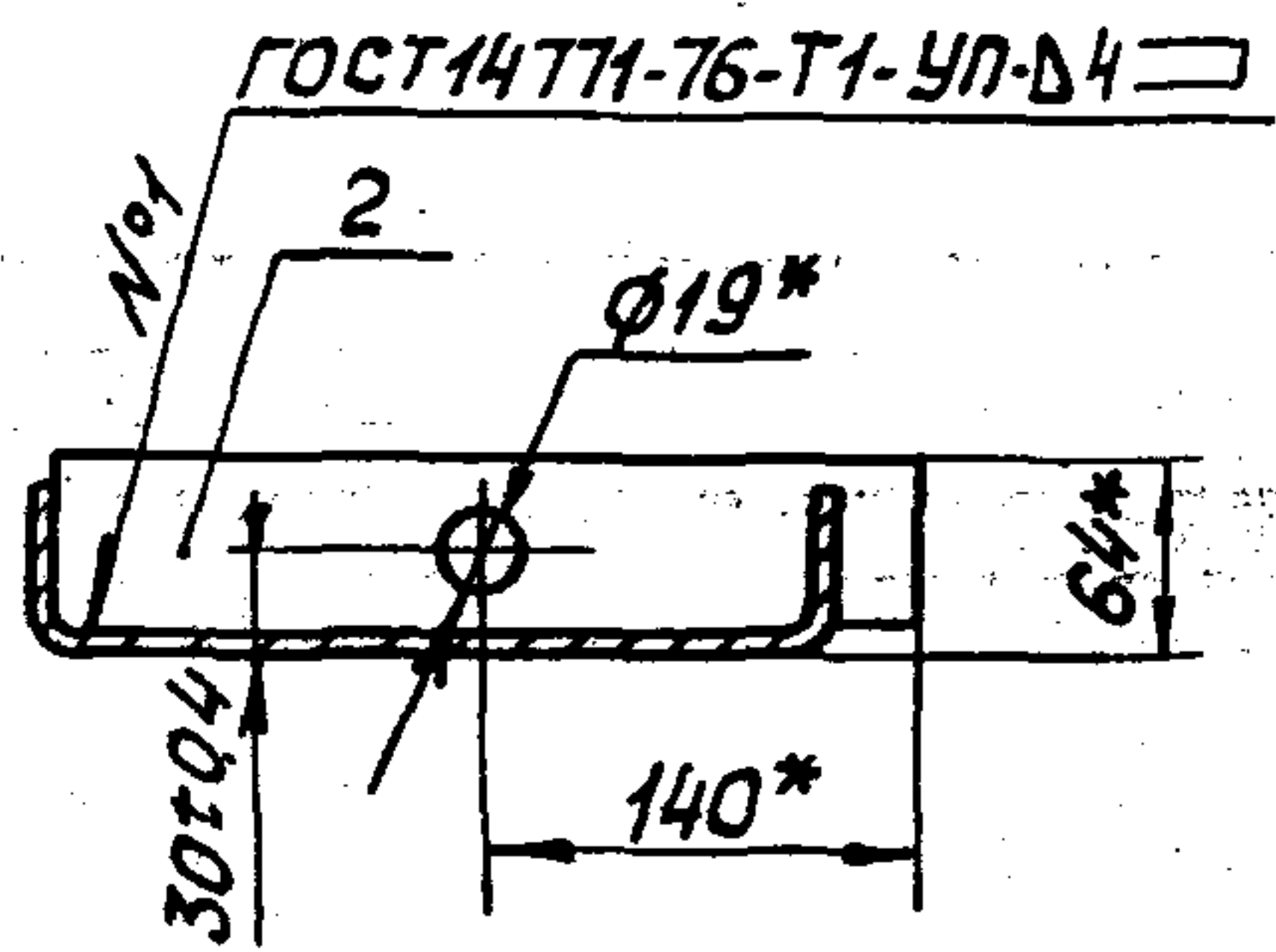
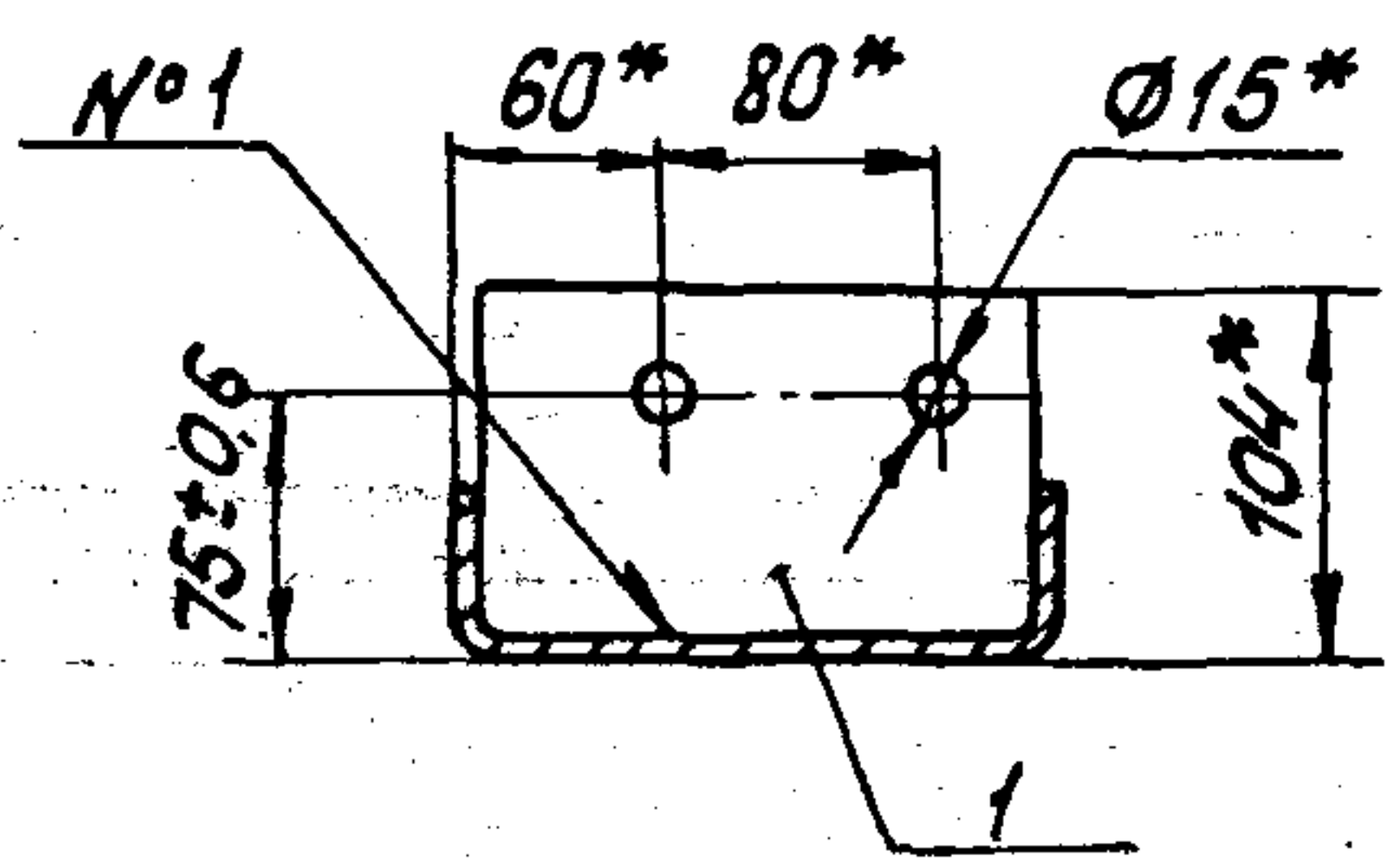
Размеры в мм

Обозначение	H*	L*	L <sub>1</sub>	L <sub>2</sub>	L <sub>3</sub>	L <sub>4</sub>	n	Масса, кг
1.450.3-3.1 1.1.1.2.0	610	615	—	—	—	—	—	6,31
-01	1210	1215	—	—	—	—	—	14,34
-02	1810	1815	—	—	—	790	1	21,87
-03	2410	2415	—	—	—	1580	2	29,41
-04	3010	3015	949	257	790	2370	3	36,93
-05	3610	3615	—	—	—	3160	4	44,46
-06	4210	4215	—	—	—	3950	5	52,01
-07	610	615	—	—	—	—	—	6,31
-08	1210	1215	—	—	—	—	—	14,34
-09	1810	1815	—	—	—	790	1	21,87
-10	2410	2415	—	—	—	1580	2	29,41
-11	3010	3015	949	257	790	2370	3	36,93
-12	3610	3615	—	—	—	3160	4	44,46
-13	4210	4215	—	—	—	3950	5	52,01



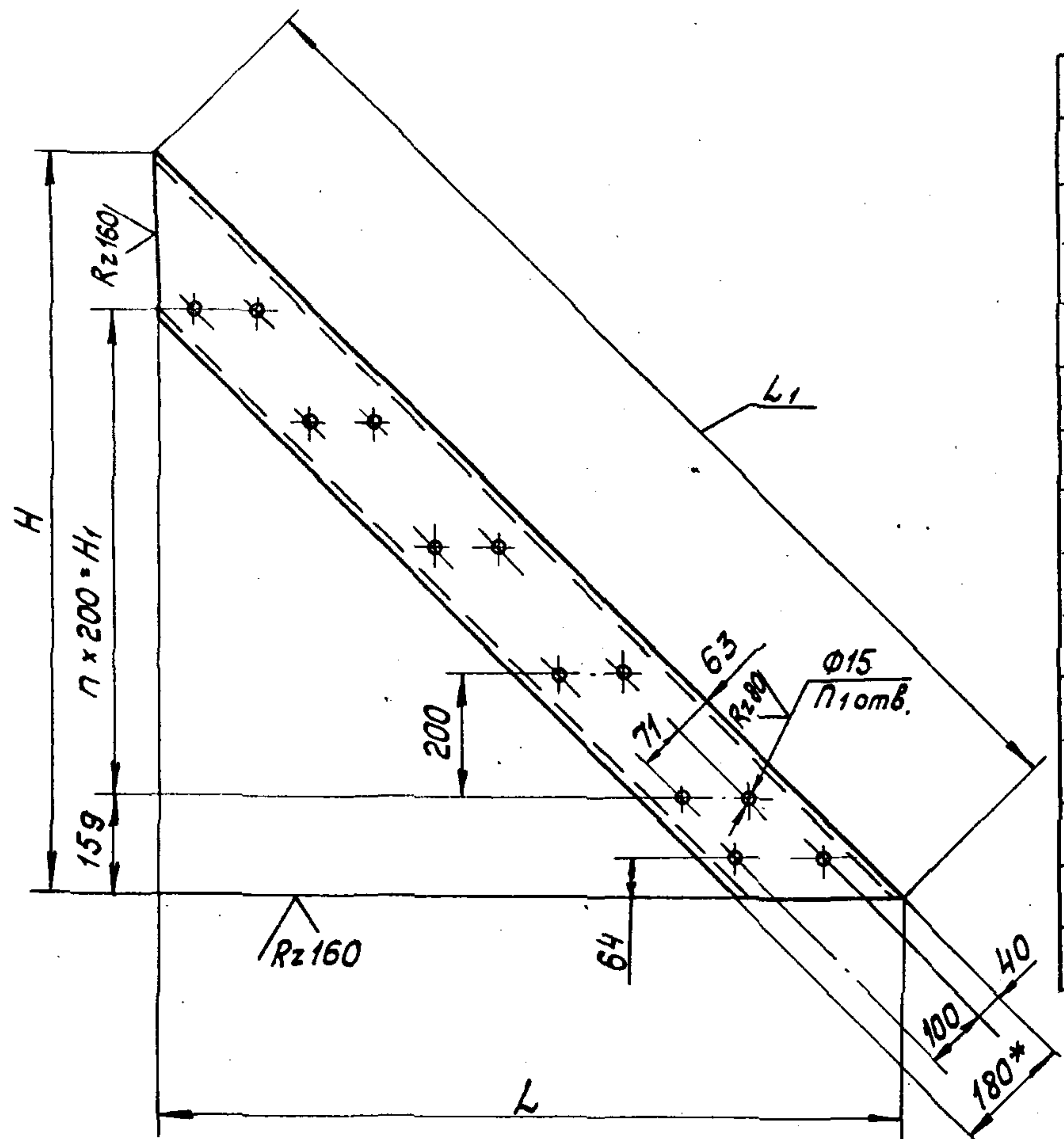
A-A  
M1:5

Б-Б  
M1:5



1.\* Размеры для справок.  
2. Неуказанные предельные отклонения размеров - по ГОСТ 23120-78.

				1.450.3-3.1		1.1.1.2.0 СБ	
				Косоур			
				Сборочный чертеж			
Утв.	Кашкин	Жам	20.02.81	Лист	Листов	1	1
Н.контр.	Чиркова	Л.Чир.	20.02.81	Р	СМ. табл.	1:10	
Рук. пр.	Ефимов	Рези	17.02.81	Лист	Листов	1	
Проб.	Агапова	Филев	17.02.81	Гипроспецлегконструкция			
Разраб.	Борзунова	Борзу	17.02.81				



Размеры в мм

Обозначение	H	H <sub>1</sub>	L	L <sub>1</sub>	n	n <sub>1</sub>	Материал	Масса, кг
1.450.3-3.1 1.1.1.2.1	604±0,9	200	604±0,9	855	1	6	Швеллер 180×50×4 ГОСТ 8278-75 Ст3сп2 ГОСТ 11474-76	5,58
-01	1204±1,2	800	1204±1,2	1703	4	12		12,6
-02	1804±1,5	1400	1804±1,5	2551	7	18		19,62
-03	2404±1,7	2000	2404±1,7	3400	10	24		26,65
-04	3004±2,0	2600	3004±2,0	4249	13	30		33,67
-05	3604±2,2	3200	3604±2,2	5097	16	36		40,69
-06	4204±2,5	3800	4204±2,5	5946	19	42	47,72	
-07	604±0,9	200	604±0,9	855	1	6	Швеллер 180×50×4 ГОСТ 8278-75 Ст3сп2 ГОСТ 11474-76	5,58
-08	1204±1,2	800	1204±1,2	1703	4	12		12,6
-09	1804±1,5	1400	1804±1,5	2551	7	18		19,62
-10	2404±1,7	2000	2404±1,7	3400	10	24		26,65
-11	3004±2,0	2600	3004±2,0	4249	13	30		33,67
-12	3604±2,2	3200	3604±2,2	5097	16	36		40,69
-13	4204±2,5	3800	4204±2,5	5946	19	42	47,72	

1.\*Размер для справок.  
2. Неуказанные предельные отклонения размеров - по ГОСТ 23120-78.

1.450.3-3.1 1.1.1.2.1		
Косоур		
Лист	Масса	Масштаб
Р	См. табл.	1:10
Лист	Листов 1	
См. таблицу		
Тип росчерка конструкции		

Швеллер 180×50×4 ГОСТ 8278-75  
 Ст3сп2 ГОСТ 11474-76

Формат	Зона	Поз.	Обозначение	Наименование	Кол.	Примечание
				<u>Документация</u>		
A3			1.450.3-3.1 1.1.2.0.0СБ	Сборочный чертеж		

Формат	Зона	Для исполнения <sup>1</sup> с порядковым номером	Обозначение	Кол.	Примечание
			<u>Переменные данные</u>		
			<u>Сборочные единицы</u>		
		Поз.1	Косоур		
A4		-00...-02	1.450.3-3.1 1.1.1.1.0	1	
		-03...-05		-01 1	
		-06...-08		-02 1	
		-09...-11		-03 1	
		-12...-14		-04 1	
		-15...-17		-05 1	
		-18...-20		-06 1	
		-21...-23		-07 1	
		-24...-26		-08 1	

1.450.3-3.1 1.1.2.0.0

Утв.	Кашкинов	И.И.	2002.11	Стадия	Лист	Листов
Н.контр.	Чукова	И.И.	2002.11	Р	1	5
Руч.пр.	Ефимов	И.И.	2002.11	Гипроспецлегконструкция		
Проект.	Агапова	И.И.	2002.11			
Разреш.	Цветкова	И.И.	2002.11			

Марш лестничный  
МЛХФ 45

Копировал Тарасова Формат А4

Формат	Зона	Для исполнения <sup>1</sup> с порядковым номером	Обозначение	Кол.	Примечание
		Поз.1	Косоур		
A4		-27...-29	1.450.3-3.1 1.1.1.0-09	1	
		-30...-32		-10 1	
		-33...-35		-11 1	
		-36...-38		-12 1	
		-39...-41		-13 1	
		Поз.2	Косоур		
A4		-00...-02	1.450.3-3.1 1.1.1.2.0	1	
		-03...-05		-01 1	
		-06...-08		-02 1	
		-09...-11		-03 1	
		-12...-14		-04 1	
		-15...-17		-05 1	
		-18...-20		-06 1	
		-21...-23		-07 1	
		-24 -26		-08 1	
		27... 29		-09 1	
		-30...-32		-10 1	
		-33...-35		-11 1	
		-36...-38		-12 1	
		-39...-41		-13 1	

Шнел.подл. Подл. и дата Взам.инвент.

1.450.3-3.1 1.1.2.0.0

19931-02 23 Копировал Тарасова Формат А4

Формат	Зона	Для исполнения <sup>1</sup> с порядковым номером	Обозначение	Кол.	Приме- чание
			<u>Детали</u>		
			Поз. 3 Ступень		
А4	-00	1.450.3-3.1 1.1.2.0.1		2	
	-01		-01	2	
	-02		-02	2	
	-21		-03	2	
	-22		-04	2	
	-23		-05	2	
	-03	1.450.3-3.1 1.1.2.0.1		5	
	-04		-01	5	
	-05		-02	5	
	-24		-03	5	
	-25		-04	5	
	-26		-05	5	
	-06	1.450.3-3.1 1.1.2.0.1		8	
	-07		-01	8	
	-08		-02	8	
	-27		-03	8	
	-28		-04	8	
	-29		-05	8	
	-09	1.450.3-3.1 1.1.2.0.1		11	
	-10		-01	11	

ИМВ.ИЗЛОЖ.УДОБЛ.И ПОВЫШ.И ДАТА ВЗАИМ.ИМВ.ИЗ.

1.450.3-3.1 1.1.2.0.0 Лист  
3

Формат	Зона	Для исполнения <sup>1</sup> с порядковым номером	Обозначение	Кол.	Приме- чание
		Поз.3	Ступень		
А4	-11	1.450.3-3.1 1.1.2.0.1-02		11	
	-30		-03	11	
	-31		-04	11	
	-32		-05	11	
	-12	1.450.3-3.1 1.1.2.0.1		14	
	-13		-01	14	
	-14		-02	14	
	-33		-03	14	
	-34		-04	14	
	-35		-05	14	
	-15	1.450.3-3.1 1.1.2.0.1		17	
	-16		-01	17	
	-17		-02	17	
	-36		-03	17	
	-37		-04	17	
	-38		-05	17	
	-18	1.450.3-3.1 1.1.2.0.1		20	
	-19		-01	20	
	-20		-02	20	
	-39		-03	20	
	-40		-04	20	
	-41		-05	20	

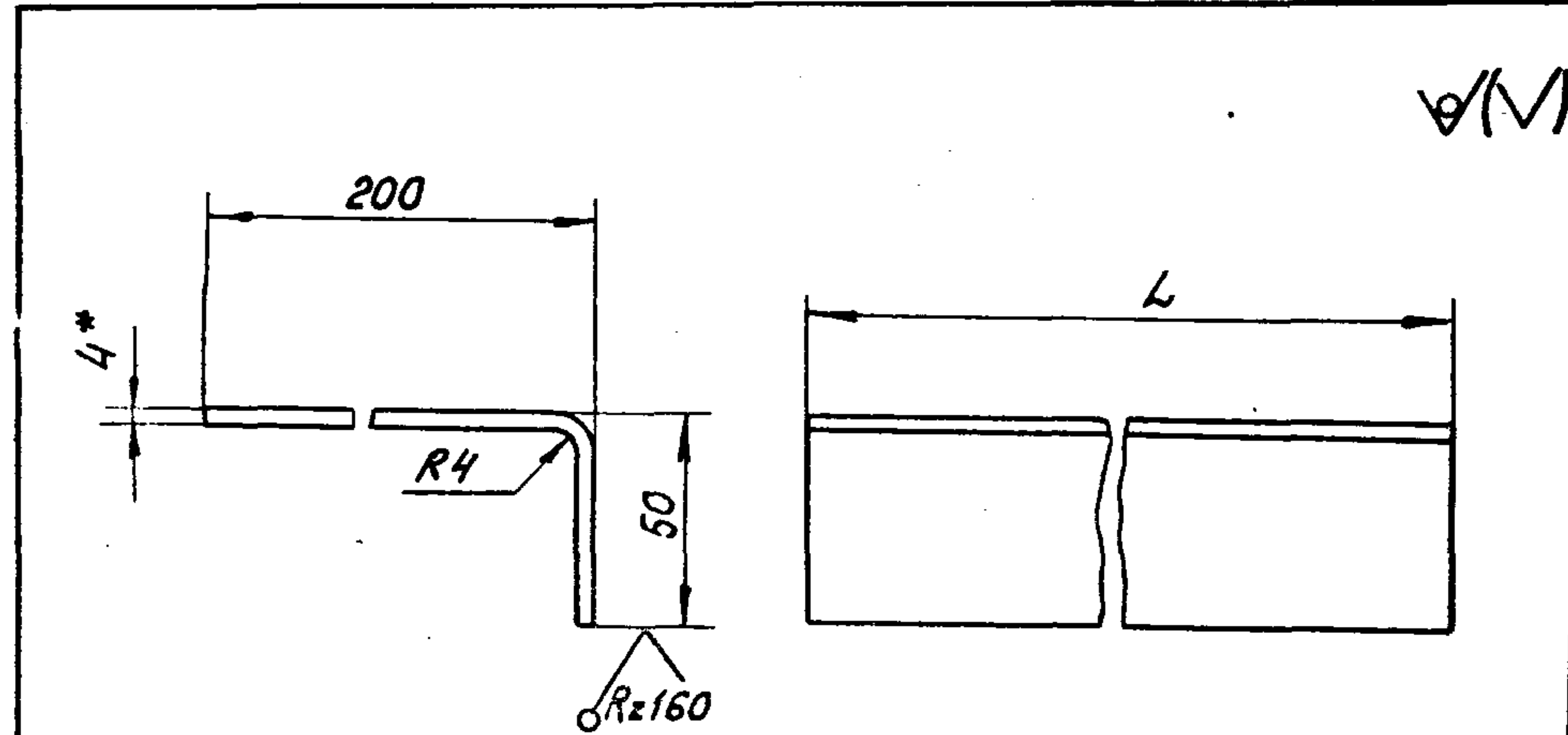
ИМВ.ИЗЛОЖ.УДОБЛ.И ПОВЫШ.И ДАТА ВЗАИМ.ИМВ.ИЗ.

1.450.3-3.1 1.1.2.0.0 Лист  
4



Для исполнения <sup>1</sup> с порядковым номером	Обозначение	Примечание
Поз. 4	Уголок опорный	
АЧ -00; -03; -06; -09; -12; -15; -18	1.450.3-3.1 1.1.1.0.2	1
-01; -04; -07; -10; -13; -16; -19	-01	1
-02; -05; -08; -11; -14; -17; -20	-02	1
-21; -24; -27; -30; -33; -36; -39	-03	1
-22; -25; -28; -31; -34; -37; -40	-04	1
-23; -26; -29; -32; -35; -38; -41	-05	1
<sup>1</sup> Основное исполнение, не имеющее порядкового номера, обозначено „00.“		
1.450.3-3.1 1.1.2.0.0		Лист 5

Копировал Тарасова Формат А4



Обозначение	L, мм	Материал	Масса, кг
1.450.3-3.1 1.1.2.0.1	500	Лист ромбо-ПН-4.0	4,16
-01	700	БСтЗкп2ГОСТ8568-77	5,8
-02	900		7,5
-03	500	Лист ромбо-ПН-4.0	4,16
-04	700	БСтЗкп2ГОСТ8568-77	5,8
-05	900		7,5

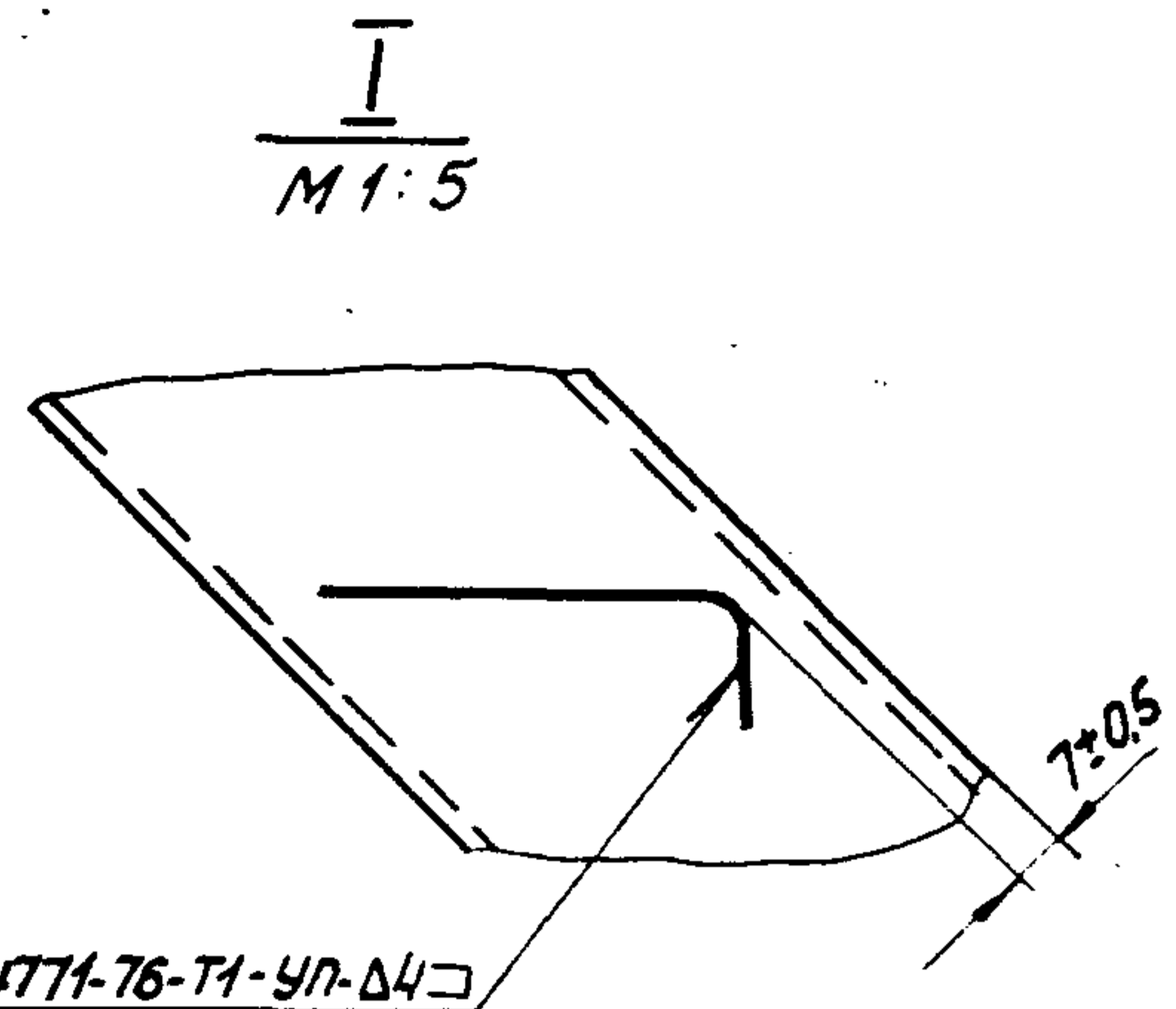
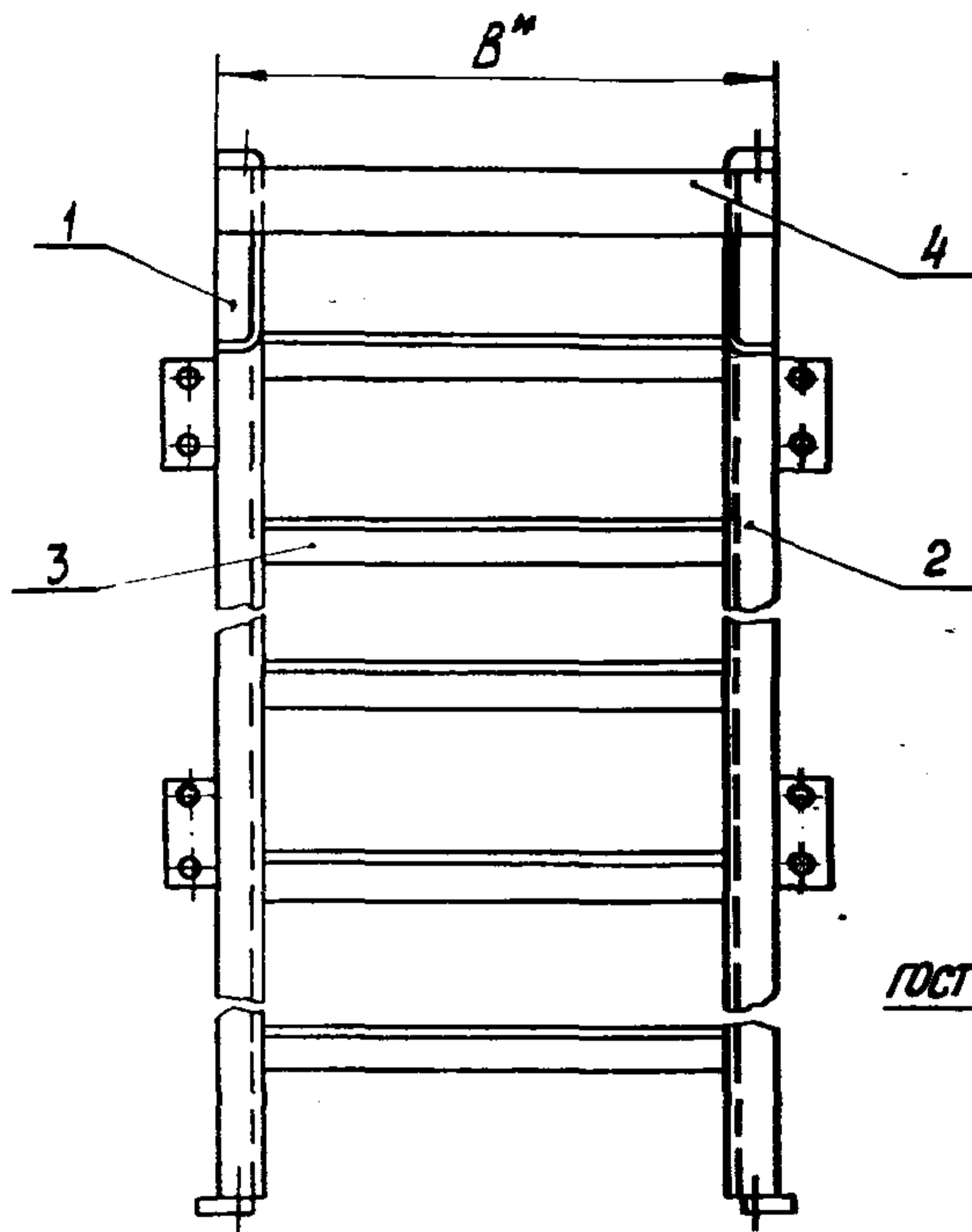
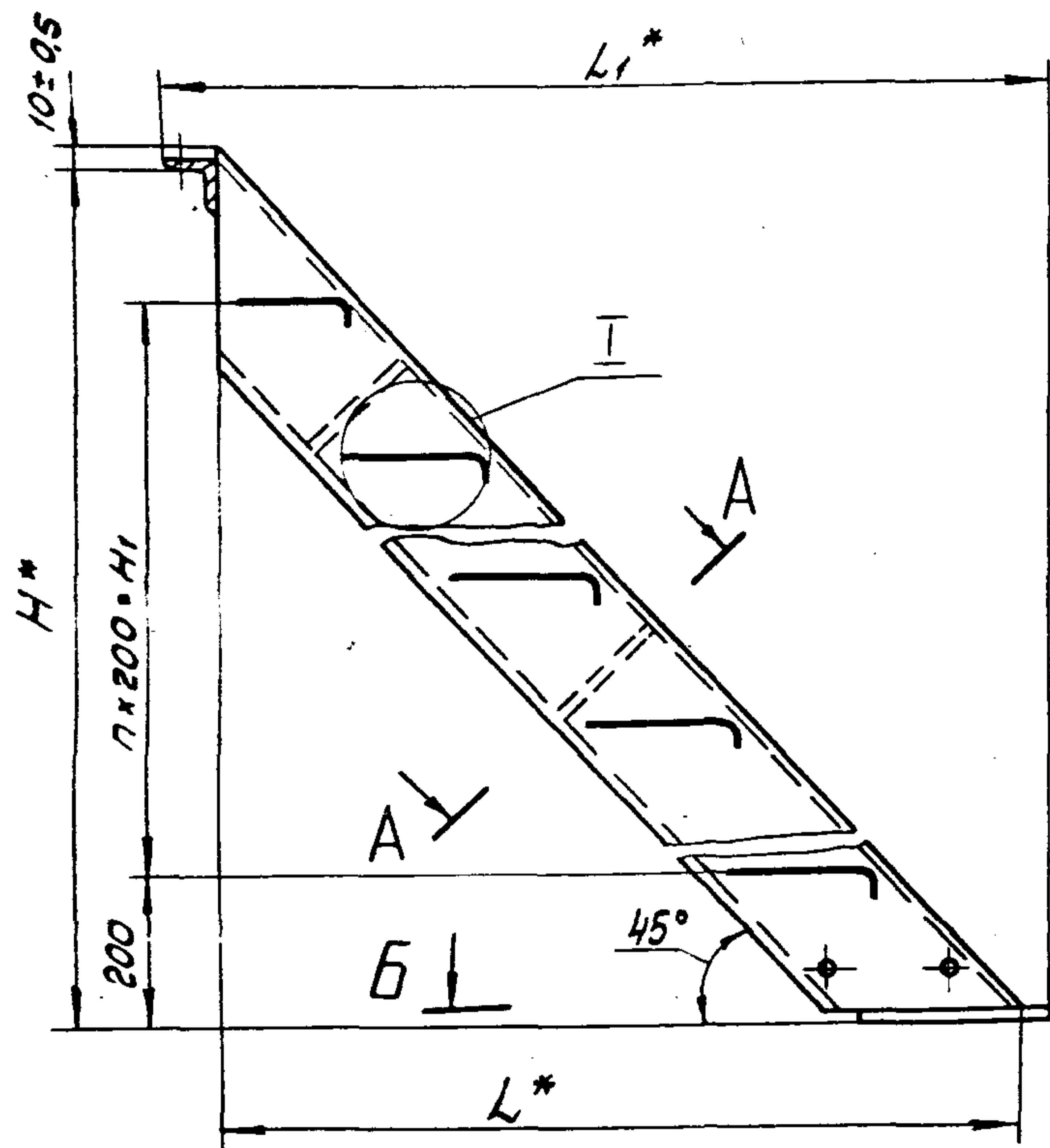
- \* Размер для справок.
- Неуказанные предельные отклонения размеров - по СМ7.

Исполн. Подп. и дата. Взам. инв.

1.450.3-3.1 1.1.2.0.1		Станд.	Масса	Масштаб
Ступень		р	См. табл.	1:2
См. таблицу		Лист	Листов 1	
19931-02 25		Гипроспецмехконструкция		

Копировал Тарасова Формат А4

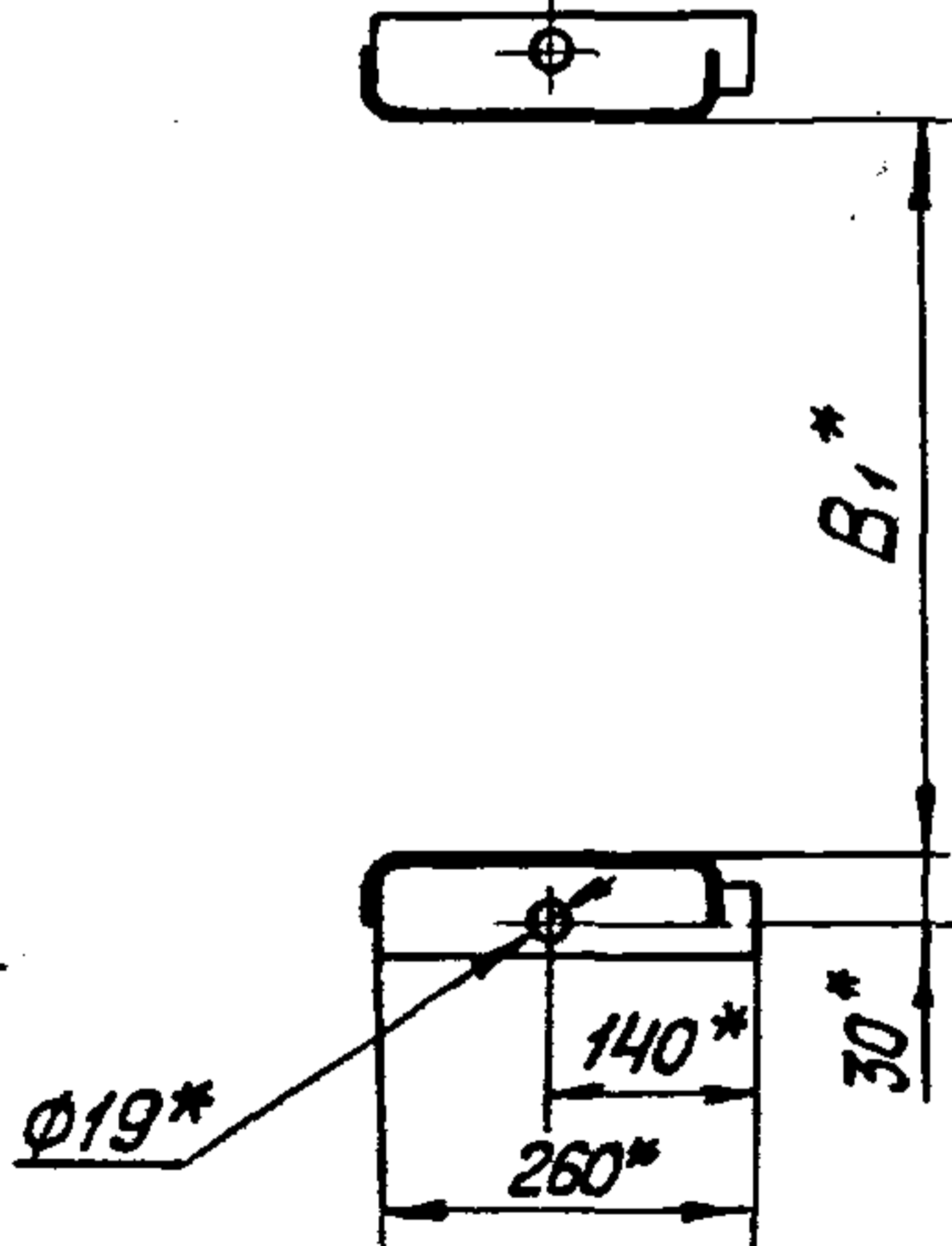
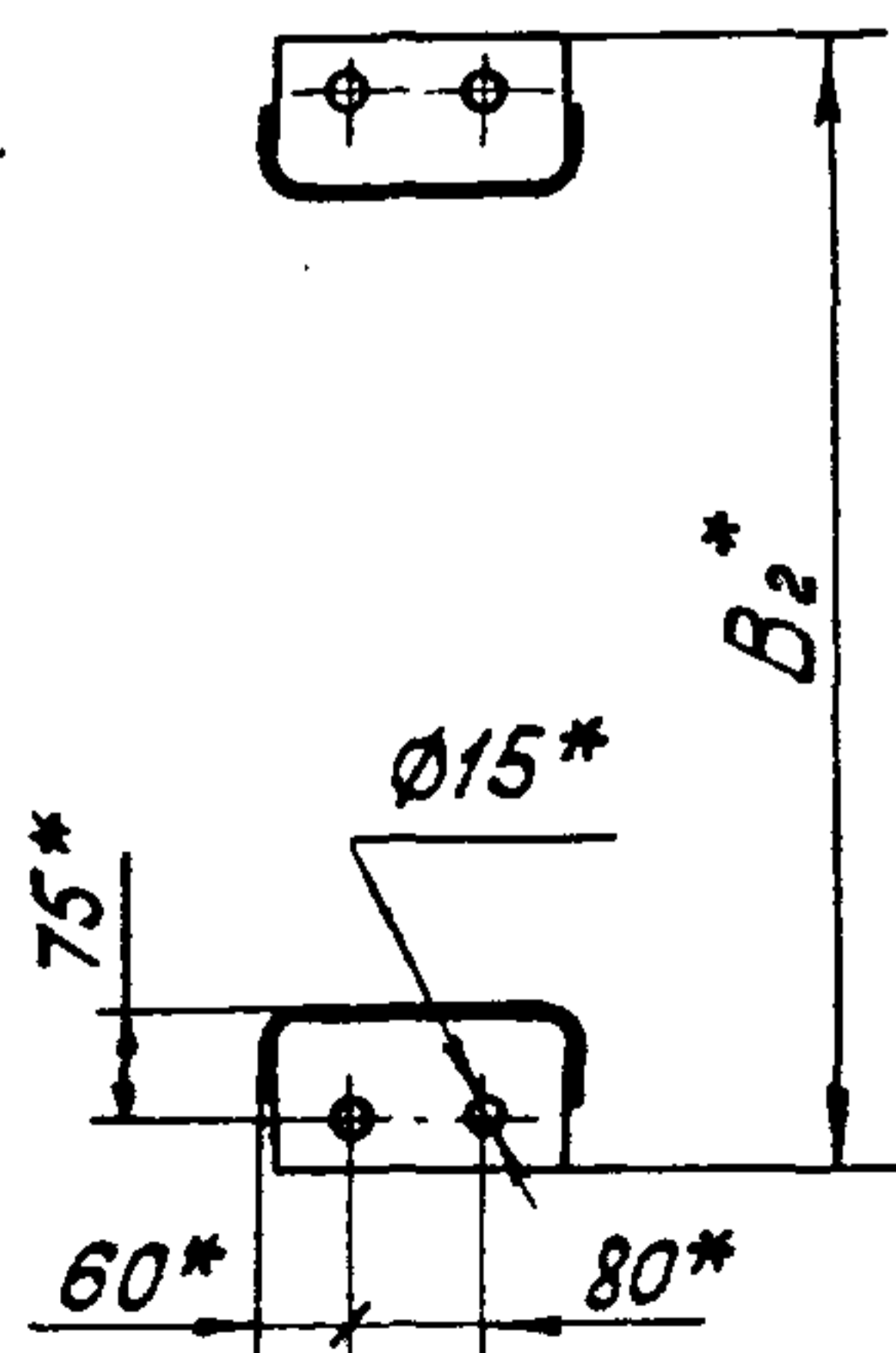
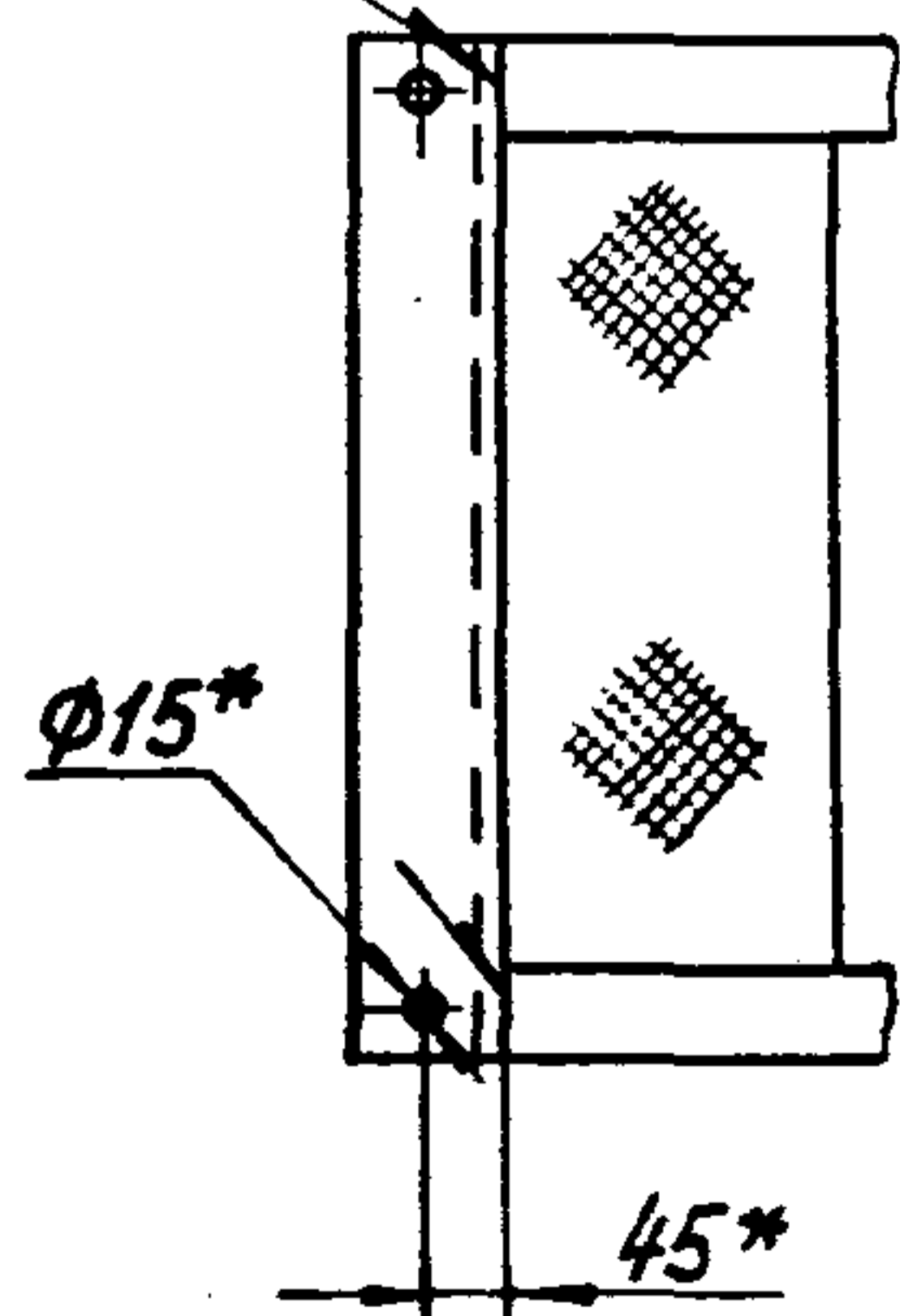
Исполн. Подп. и дата. Взам. инв.



ГОСТ 14771-76-Т1-УП-Δ4

A-A повернуто

Б-Б



1.\* Размеры для справок.

2. Неуказанные предельные отклонения размеров по ГОСТ 23120-78.

3. Покрытие: грунтровка ГФ-021 ТУ 6-10-1642-77, в/л (для исполнений 00÷20) или ГФ-017 ОСТ 6-10-428-79, в/л (для исполнений 21÷41), эмаль ПФ-133, серая, ГОСТ 926-82, в/л два слоя.

4. Маркировку выполнять по ГОСТ 23120-78.

Таблицу исполнений см. на листе 2.

				1.450.3-31	1.1.2.0.0СБ
				Марш лестничный	Лист 1
				МЛХФ 45	Листов 2
				Сборочный чертеж	Гипроспецлегконструкция
Утв.	Кашкина	Иванов	Маша		
Н.контр.	Чиркова	С.С.	Резт		
Рук.пр.	Ефимов	Резт	Резт		
Проб.	Аглова	Иль	Резт		
Разраб.	Мельникова	Иль	Резт		

Обозначение	Марка	Обозначение	Марка	H,* мм	H <sub>1</sub> мм	B* мм	B <sub>1</sub> * мм	B <sub>2</sub> * мм	L* мм	L <sub>1</sub> * мм	n	Масса, кг
1.450.3-3.1 1.1.2.00	МЛХФ45-6.6	1.450.3-3.1 1.1.2.00-21	МЛХФ45-6.6С			600	500	—				25,5
-01	МЛХФ45-6.8	-22	МЛХФ45-6.8С	600	200	800	700	—	604	690	1	30,0
-02	МЛХФ45-6.10	-23	МЛХФ45-6.10С			1000	900	—				35,0
-03	МЛХФ45-12.6	-24	МЛХФ45-12.6С			600	500	708				54,0
-04	МЛХФ45-12.8	-25	МЛХФ45-12.8С	1200	800	800	700	908	1204	1290	4	64,0
-05	МЛХФ45-12.10	-26	МЛХФ45-12.10С			1000	900	1108				74,0
-06	МЛХФ45-18.6	-27	МЛХФ45-18.6С			600	500	708				82,0
-07	МЛХФ45-18.8	-28	МЛХФ45-18.8С	1800	1400	800	700	908	1804	1890	7	96,5
-08	МЛХФ45-18.10	-29	МЛХФ45-18.10С			1000	900	1108				112,0
-09	МЛХФ45-24.6	-30	МЛХФ45-24.6С			600	500	708				110,0
-10	МЛХФ45-24.8	-31	МЛХФ45-24.8С	2400	2000	800	700	908	2404	2490	10	129,5
-11	МЛХФ45-24.10	-32	МЛХФ45-24.10С			1000	900	1108				149,5
-12	МЛХФ45-30.6	-33	МЛХФ45-30.6С			600	500	708				137,5
-13	МЛХФ45-30.8	-34	МЛХФ45-30.8С	3000	2600	800	700	908	3004	3090	13	162,0
-14	МЛХФ45-30.10	-35	МЛХФ45-30.10С			1000	900	1108				187,5
-15	МЛХФ45-36.6	-36	МЛХФ45-36.6С			600	500	708				165,4
-16	МЛХФ45-36.8	-37	МЛХФ45-36.8С	3600	3200	800	700	908	3604	3690	16	195,0
-17	МЛХФ45-36.10	-38	МЛХФ45-36.10С			1000	900	1108				225,5
-18	МЛХФ45-42.6	-39	МЛХФ45-42.6С			600	500	708				194,0
-19	МЛХФ45-42.8	-40	МЛХФ45-42.8С	4200	3800	800	700	908	4204	4290	19	228,0
-20	МЛХФ45-42.10	-41	МЛХФ45-42.10С			1000	900	1108				263,5

ИНВ. № 10001. Подл. и дата 1993-02-27

1.450.3-3.1 1.1.2.0.0СВ 2

Формат	Зона	Поз.	Обозначение	Наименование	Кол.	Примечание
				<u>Документация</u>		
A3			1.450.3-3.1 1.1.3.0.0 СБ	Сборочный чертеж		

Формат	Зона	Для исполнения <sup>1</sup> с порядковым номером	Обозначение	Кол.	Примечание	
			<u>Переменные данные</u>			
			<u>Сборочные единицы</u>			
			Поз. 1	Косоур		
A4		-00...-02	1.450.3-3.1 1.1.3.1.0	1		
		-03...-05		-01 1		
		-06...-08		-02 1		
		-09...-11		-03 1		
		-12...-14		-04 1		
		-15...-17		-05 1		
		-18...-20		-06 1		
		-21...-23		-07 1		
		-24...-26		-08 1		

1.450.3-3.1		1.1.3.0.0	
Учв. Кашкинов	Изм. 10.02.89	Стадия	Лист
Н.контр. Чиркова	И.И. Черн.	Р	1
рук.пр. Ефимов	И.И. Черн.	Листов	4
Провер. Агапова	И.И. Черн.	Марш лестничный	
Разраб. Цветкова	И.И. Черн.	МЛХРВ 45	
Копировала Тарасова		Формат А4	

Формат	Зона	Для исполнения <sup>1</sup> с порядковым номером	Обозначение	Кол.	Примечание
		Поз. 1	Косоур		
A4		-27...-29	1.450.3-3.1 1.1.3.1.0-09	1	
		-30...-32		-10 1	
		-33...-35		-11 1	
		-36...-38		-12 1	
		-39...-41		-13 1	
		Поз. 2	Косоур		
A4		-00...-02	1.450.3-3.1 1.1.3.2.0	1	
		-03...-05		-01 1	
		-06...-08		-02 1	
		-09...-11		-03 1	
		-12...-14		-04 1	
		-15...-17		-05 1	
		-18...-20		-06 1	
		-21...-23		-07 1	
		-24...-26		-08 1	
		-27...-29		-09 1	
		-30...-32		-10 1	
		-33...-35		-11 1	
		-36...-38		-12 1	
		-39...-41		-13 1	

Инв. № подл. Подп. и дата. Взам. инв. №

1.450.3-3.1		1.1.3.0.0		Лист
				2

Ш.№ Подл. Подл. и дата вводимые

Формат	Зона	Для исполнения <sup>1</sup> с порядковым номером	Обозначение	кол.	Примечание
		Поз. 3	Ступень		
А4		-00	1.450.3-3.1 1.1.3.3.0	2	
		-01		2	
		-02		2	
		-21		2	
		-22		2	
		-23		2	
		-03	1.450.3-3.1 1.1.3.3.0	5	
		-04		5	
		-05		5	
		-24		5	
		-25		5	
		-26		5	
		-06	1.450.3-3.1 1.1.3.3.0	8	
		-07		8	
		-08		8	
		-27		8	
		-28		8	
		-29		8	
		-09	1.450.3-3.1 1.1.3.3.0	11	
		-10		11	
		-11		11	
		-30		11	
		-31		11	
		-32		11	
		-12	1.450.3-3.1 1.1.3.3.0	14	
		-13		14	
		-14		14	
		-33		14	
		-34		14	

1.450.3-3.1 1.1.3.0.0 3

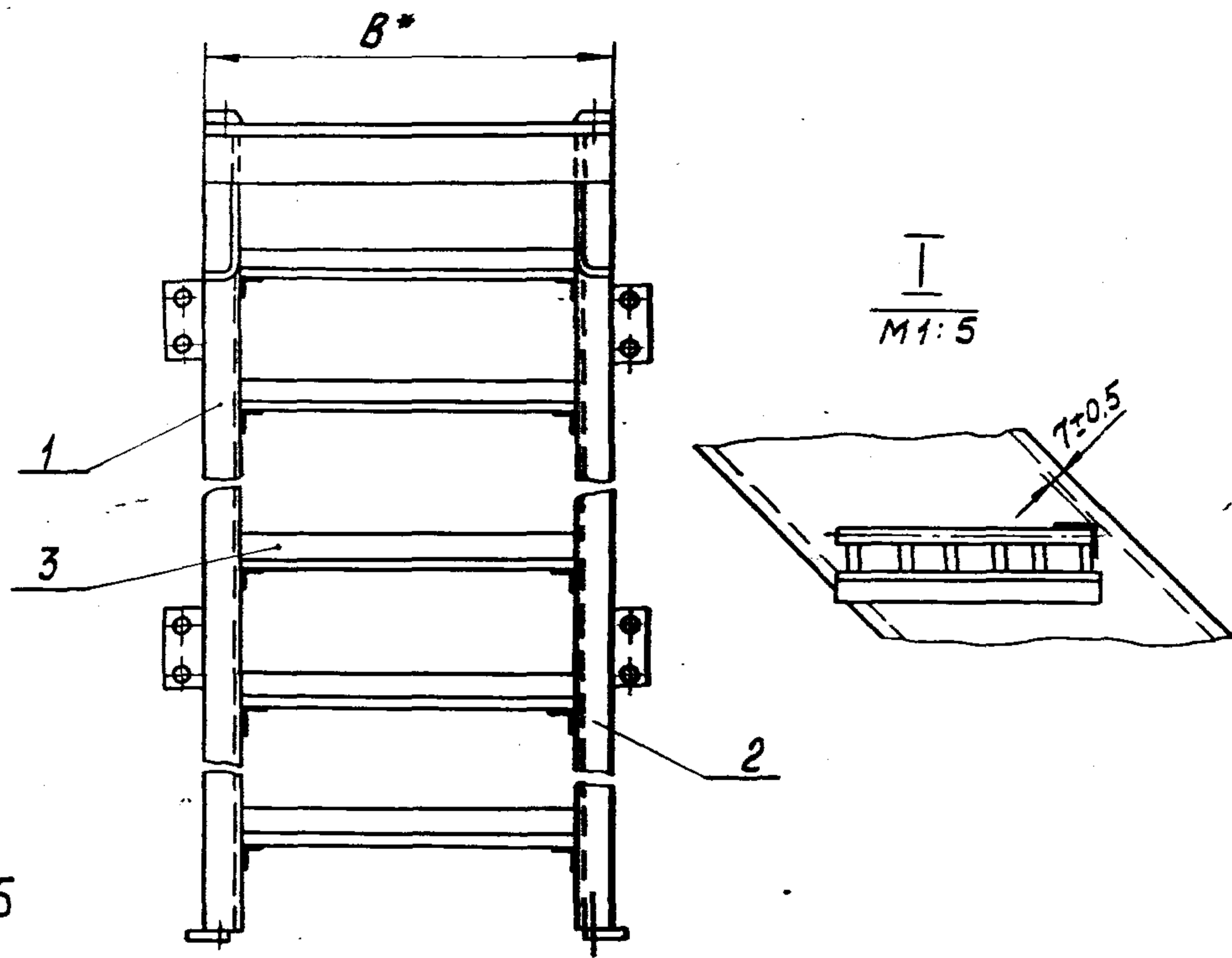
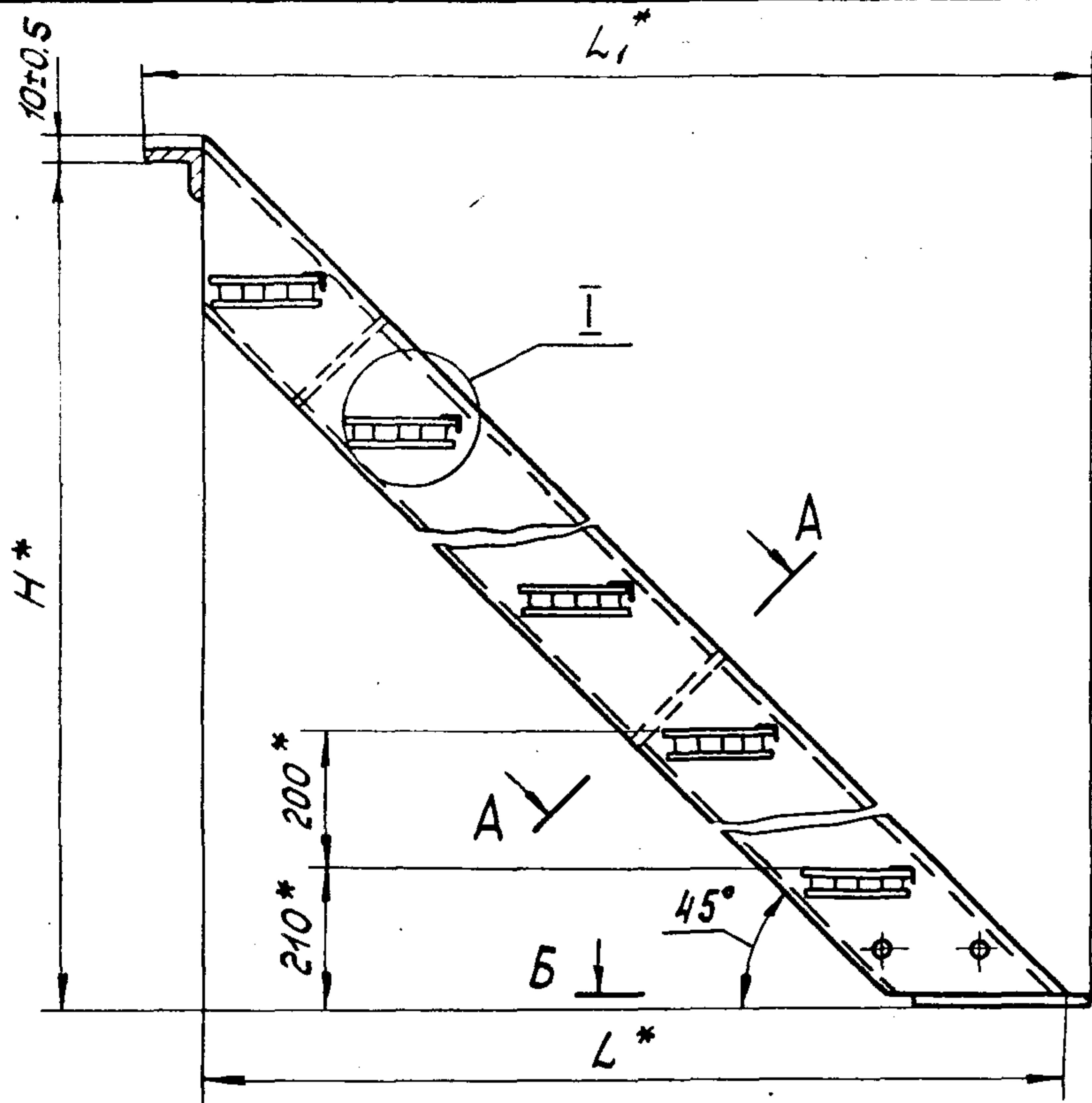
Копировал Тарасова Формат А 4

Ш.№ Подл. Подл. и дата вводимые

Формат	Зона	Для исполнения <sup>1</sup> с порядковым номером	Обозначение	кол.	Примечание
		Поз. 3	Ступень		
А4		-35	1.450.3-3.1 1.1.3.3.0-05	14	
		-15	1.450.3-3.1 1.1.3.3.0	17	
		-16		17	
		-17		17	
		-36		17	
		-37		17	
		-38		17	
		-18	1.450.3-3.1 1.1.3.3.0	20	
		-19		20	
		-20		20	
		-39		20	
		-40		20	
		-41		20	
<u>Детали</u>					
		Поз. 4	Уголок опорный		
А4		-00; -03; -06; -09; -12; -15; -18	1.450.3-3.1 1.1.1.0.2	1	
		-01; -04; -07; -10; -13; -16; -19		1	
		-02; -05; -08; -11; -14; -17; -20		1	
		-21; -24; -27; -30; -33; -36; -39		1	
		-22; -25; -28; -31; -34; -37; -40		1	
		-23; -26; -29; -32; -35; -38; -41		1	
<sup>1</sup> Основное исполнение, не имеющее порядкового номера, обозначено „00“.					

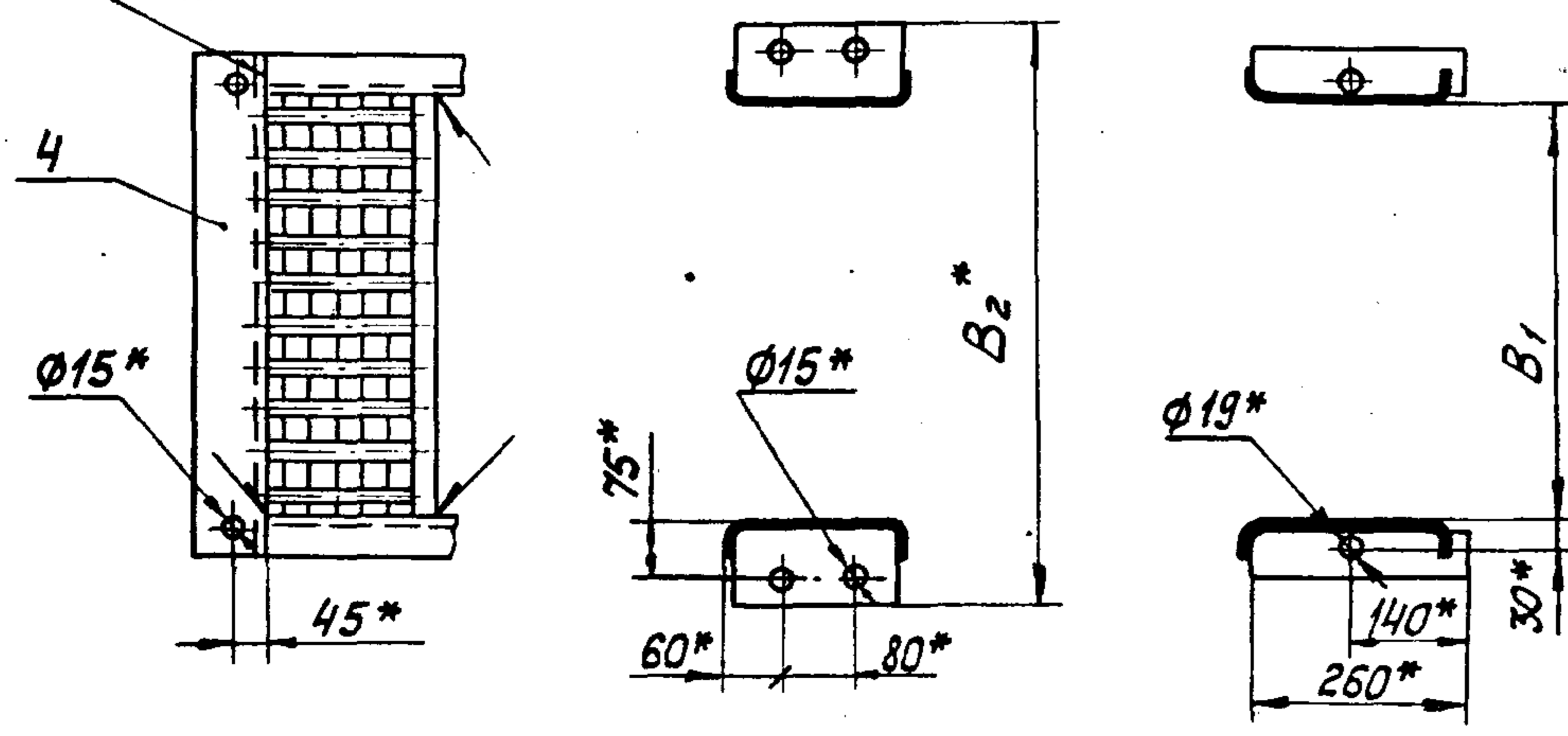
1.450.3-3.1 1.1.3.0.0 3

19931-02 29 Копировал Тарасова Формат А 4



ГОСТ 14771-76-Т1-УП-Д4

A-A повернуто B-B



- 1.\* Размеры для справок.
- 2. Неуказанные предельные отклонения размеров по ГОСТ 23120-78
- 3. Покрытие: грунтотка ГФ-021 ТУ-6-10-1642-77, 6/1 (для исполнений-00...-20) или ГФ-017 ОСТ 6-10-428-79, 6/1 (для исполнений-21...-41), эмаль ПФ-133, серая, ГОСТ 926-82, 6/1, два слоя.
- 4. Маркировку выполнять по ГОСТ 23120-78.

Таблицу исполнений см. на листе 2.

БТП Е.О. Инв. № 16792

		1.450.3-3.1	1.1.3.0.0 СБ
		<b>Марш лестничный МЛХРВ 45</b>	
		<b>Сборочный чертеж</b>	
Утв.	Кашкин	1.1.3.0.0	См. табл.
Н.контр	Чиркова	1.1.3.0.0	—
Рук. пр	Ефимов	1.1.3.0.0	—
Проб	Агапова	1.1.3.0.0	—
Разраб	Мельникова	1.1.3.0.0	—
		Лист 1	Листов 2
		Гипростецлегконструкция	

Обозначение	Марка	Обозначение	Марка	H, * мм	B*, мм	B1, мм	B2*, мм	L*, мм	L1, мм	Масса, кг
1.450.3-31 1.1.3.0.0	МЛХРВ45-6.6	1.450.3-31 1.1.3.0.0-21	МЛХРВ45-6.6С		600	500	—			22,0
-01	МЛХРВ45-6.8	-22	МЛХРВ45-6.8С	600	800	700	—	604	690	25,0
-02	МЛХРВ45-6.10	-23	МЛХРВ45-6.10С		1000	900	—			23,5
-03	МЛХРВ45-12.6	-24	МЛХРВ45-12.6С		600	500	708			46,0
-04	МЛХРВ45-12.8	-25	МЛХРВ45-12.8С	1200	800	700	908	1204	1290	52,0
-05	МЛХРВ45-12.10	-26	МЛХРВ45-12.10С		1000	900	1108			57,5
-06	МЛХРВ45-18.6	-27	МЛХРВ45-18.6С		600	500	708			69,0
-07	МЛХРВ45-18.8	-28	МЛХРВ45-18.8С	1800	800	700	908	1804	1890	78,0
-08	МЛХРВ45-18.10	-29	МЛХРВ45-18.10С		1000	900	1108			85,5
-09	МЛХРВ45-24.6	-30	МЛХРВ45-24.6С		600	500	708			92,0
-10	МЛХРВ45-24.8	-31	МЛХРВ45-24.8С	2400	800	700	908	2404	2490	103,5
-11	МЛХРВ45-24.10	-32	МЛХРВ45-24.10С		1000	900	1108			114,0
-12	МЛХРВ45-30.6	-33	МЛХРВ45-30.6С		600	500	708			115,0
-13	МЛХРВ45-30.8	-34	МЛХРВ45-30.8С	3000	800	700	908	3004	3090	129,0
-14	МЛХРВ45-30.10	-35	МЛХРВ45-30.10С		1000	900	1108			142,0
-15	МЛХРВ45-36.6	-36	МЛХРВ45-36.6С		600	500	708			138,0
-16	МЛХРВ45-36.8	-37	МЛХРВ45-36.8С	3600	800	700	908	3604	3690	155,0
-17	МЛХРВ45-36.10	-38	МЛХРВ45-36.10С		1000	900	1108			170,0
-18	МЛХРВ45-42.6	-39	МЛХРВ45-42.6С		600	500	708			161,0
-19	МЛХРВ45-42.8	-40	МЛХРВ45-42.8С	4200	800	700	908	4204	4290	180,0
-20	МЛХРВ45-42.10	-41	МЛХРВ45-42.10С		1000	900	1108			198,0

МЛХРВ 45-30.10 1.1.3.0.0

1.450.3-31 1.1.3.0.0СБ

Формат	Зона	Поз.	Обозначение	Наименование	Кол.	Примечание
				<u>Документация</u>		
			1.450.3-3.1	1.1.3.1.0СБ		Сборочный чертеж

Формат	Зона	Для исполнения <sup>1</sup> с порядковым номером	Обозначение	Кол.	Примечание	
			<u>Переменные данные</u>			
			<u>Детали</u>			
			Поз.1	Ребро		
А4		-01	1.450.3-3.1	1.1.1.2	2	
		-08		-01	2	
		-02	1.450.3-3.1	1.1.1.2	3	
		-09		-01	3	
		-03	1.450.3-3.1	1.1.1.2	4	
		-10		-01	4	
		-04	1.450.3-3.1	1.1.1.2	5	
		-11		-01	5	

1.450.3-3.1			1.1.3.1.0		
УТВ.	Кашкинов	Иван	20.02.91	Статус	Лист
Н.контр.	Цуркова	Ирина	20.02.91	Р	1
Рук. пр.	Ефимов	Владимир	17.02.89	Листов	4
Пробер.	Агапова	Светлана	17.02.89	Гипроспецлегконструкция	
Разраб.	Борзучнова	Татьяна	17.02.89		

Косоур

Формат	Зона	Для исполнения <sup>1</sup> с порядковым номером	Обозначение	Кол.	Примечание
		Поз.1	Ребро		
А4		-05	1.450.3-3.1	1.1.1.2	6
		-12		-01	6
		-06	1.450.3-3.1	1.1.1.2	7
		-13		-01	7
		Поз. 2	Планка опорная		
А4		-00...-06	1.450.3-3.1	1.1.1.3	1
				-01	1
		Поз.3	Косоур		
А3		-00	1.450.3-3.1	1.1.3.1.1	1
		-01		-01	1
		-02		-02	1
		-03		-03	1
		-04		-04	1
		-05		-05	1
		-06		-06	1
		-07		-07	1
		-08		-08	1
		-09		-09	1

Шифр и подл. Подл. и дата

1.450.3-3.1			1.1.3.1.0		
Лист	2				

Шифр и подл. Подл. и дата



Формат	Зона	Для исполнения <sup>1</sup> с порядковым номером	Обозначение		кол.	Приме- чание
		Поз. 3	Косоур			
43	-10		1.450.3-3.1	1.1.3.1.1-10	1	
	-11			-11	1	
	-12			-12	1	
	-13			-13	1	
		Поз. 4	Опоры			
		Уголок 32x25x2,5	ГОСТ 19772-74			
		ВСт 3 кп 2	ГОСТ 11474-76			
			L = 185 В7			
54	-00		1.450.3-3.1	1.1.3.1.2	2	
	-01		1.450.3-3.1	1.1.3.1.2	5	
	-02		1.450.3-3.1	1.1.3.1.2	8	
	-03		1.450.3-3.1	1.1.3.1.2	11	
	-04		1.450.3-3.1	1.1.3.1.2	14	
	-05		1.450.3-3.1	1.1.3.1.2	17	
	-06		1.450.3-3.1	1.1.3.1.2	20	
		Уголок 32x25x2,5	ГОСТ 19772-74			
		ВСт 3 кп 5	ГОСТ 11474-75			
			L = 185 В7			
54	-07		1.450.3-3.1	1.1.3.1.2-01	2	
	-08		1.450.3-3.1	1.1.3.1.2-01	5	

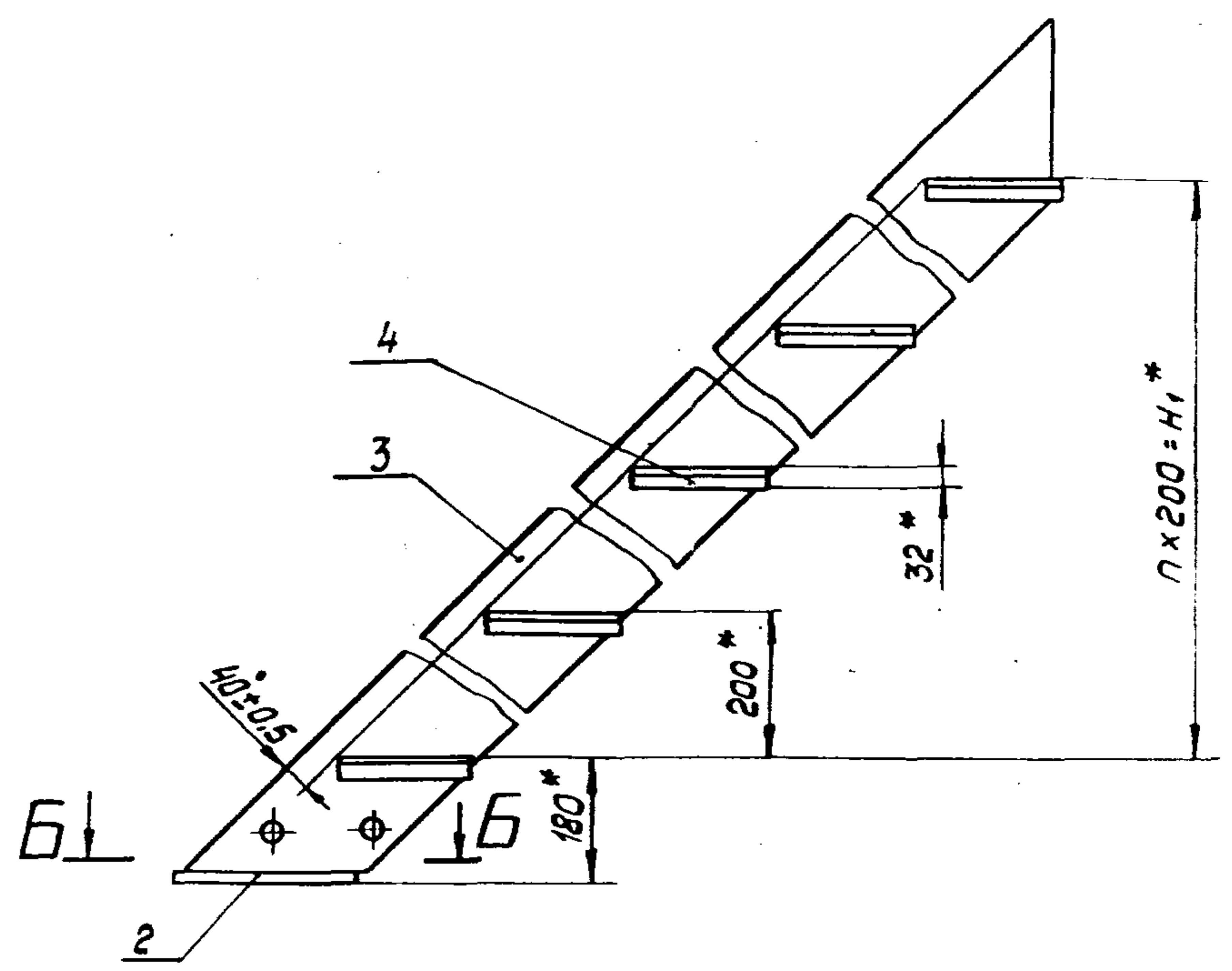
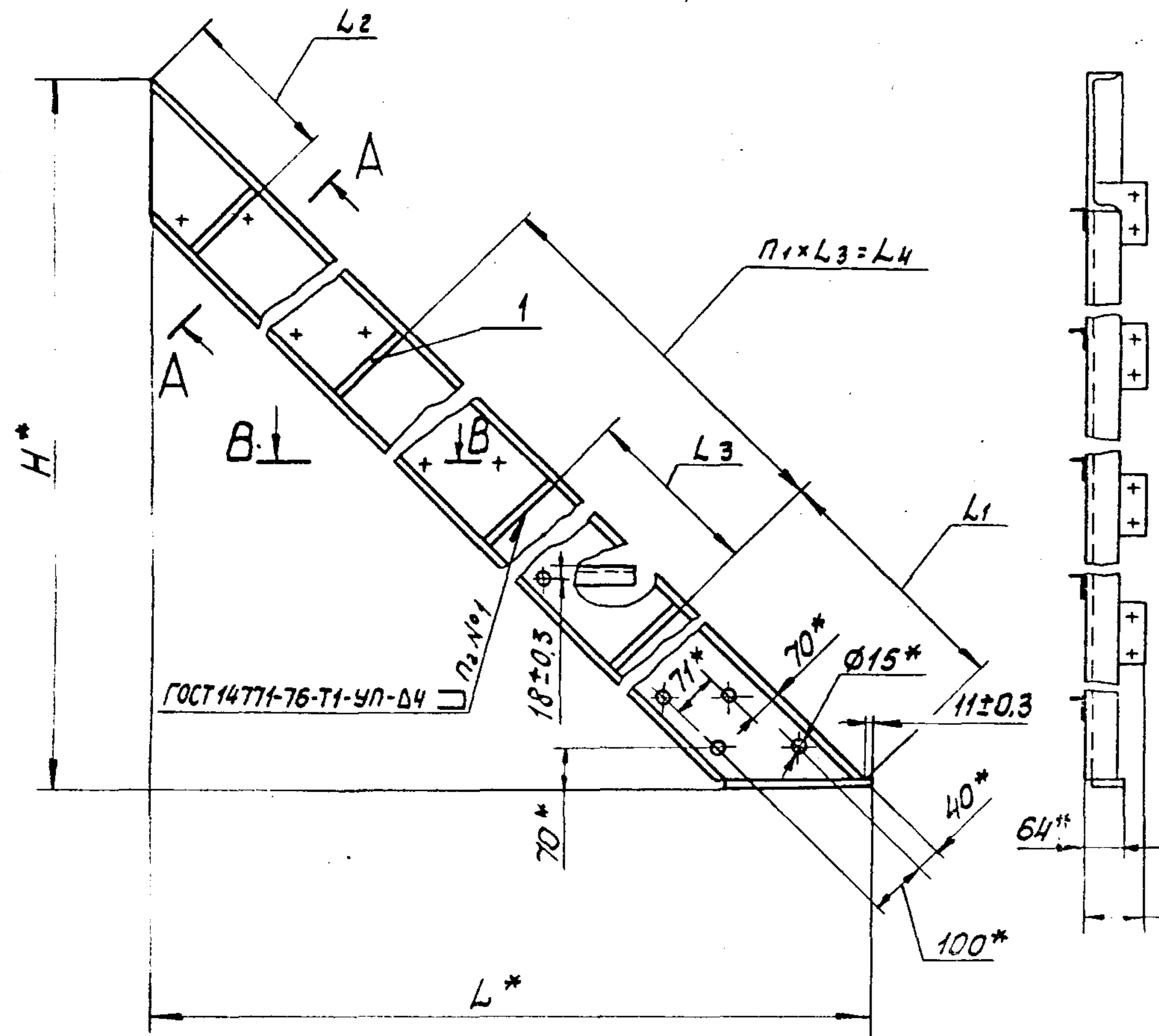
Цифры под номером - дата ввода в эксплуатацию

1.450.3-3.1 1.1.3.1.0  
Проектировщик: Тарасов С.С. Формат АЧ

Формат	Зона	Для исполнения <sup>1</sup> с порядковым номером	Обозначение		кол.	Приме- чание
		Поз. 4	Опоры			
		Уголок	32x25x2,5 ГОСТ 19772-74			
		ВСт 3 кп 5	ГОСТ 11474-75			
			L = 185 В7			
54	-09		1.450.3-3.1	1.1.3.1.2-01	8	
	-10		1.450.3-3.1	1.1.3.1.2-01	11	
	-11		1.450.3-3.1	1.1.3.1.2-01	14	
	-12		1.450.3-3.1	1.1.3.1.2-01	17	
	-13		1.450.3-3.1	1.1.3.1.2-01	20	
<p><sup>1</sup> Основное исполнение не имеющее порядкового номера, обозначено „00“</p>						

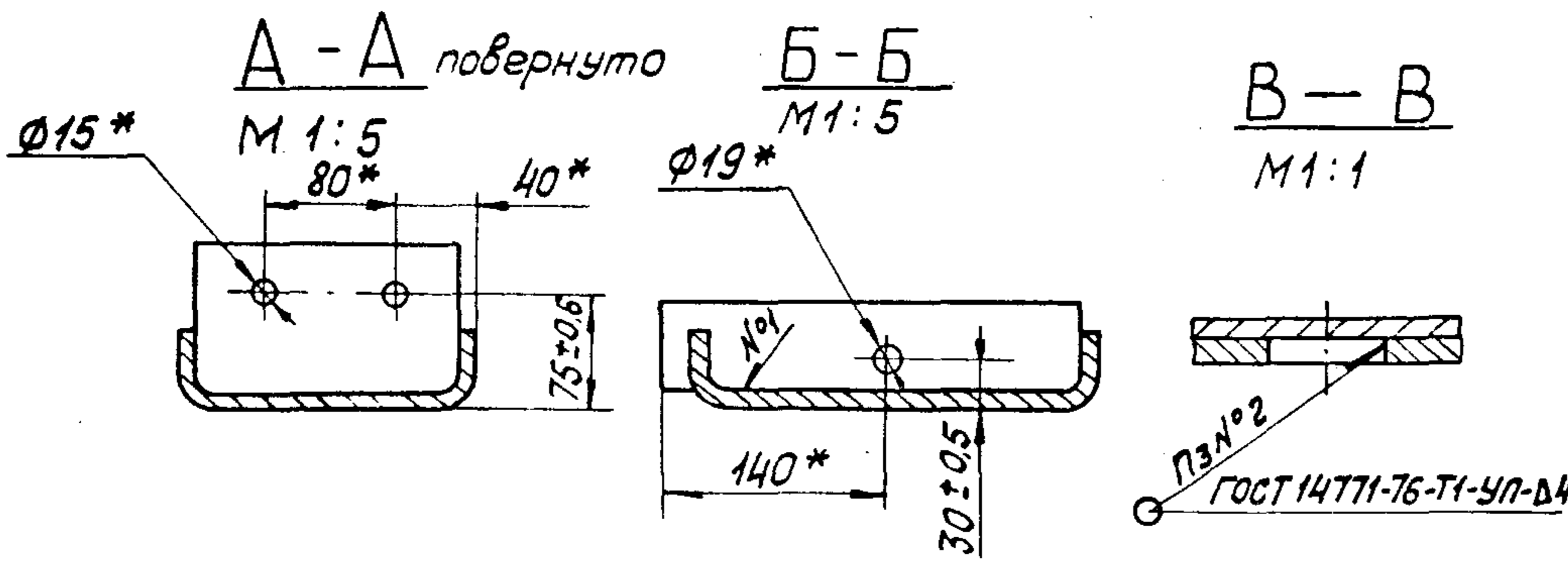
Цифры под номером - дата ввода в эксплуатацию

1.450.3-3.1 1.1.3.1.0  
Лист 33



- 1. Сварку дет. поз.3 и 4 допускается выполнять по ГОСТ 14776-79-Т1-УП-Д4.
- 2.\* Размеры для справок.
- 3. Неуказанные предельные отклонения размеров - по ГОСТ 23120-78.

Таблицу исполнений см. на листе 2.



				1.450.3-3.1		1.1.3.1.0СБ	
				<b>Косоур</b>			
				<b>Сборочный чертеж</b>			
Утв.	Кашкинов	Кашкинов	20.02.77	Стадия	Масса	Масштаб	
Н.контр.	Чиркова	Чиркова	10.02.77	Р	См. табл.	1:10	
Бук. пр.	Ермилов	Ермилов	17.02.77	Лист 1	Листов 2		
Проб.	Агапова	Агапова	17.02.77	Гипроспецлегконструкция			
Разраб.	Борзунова	Борзунова	17.02.77				
19931-02 34				Корнилова Тарасова			
				Стр. 1 из 3			

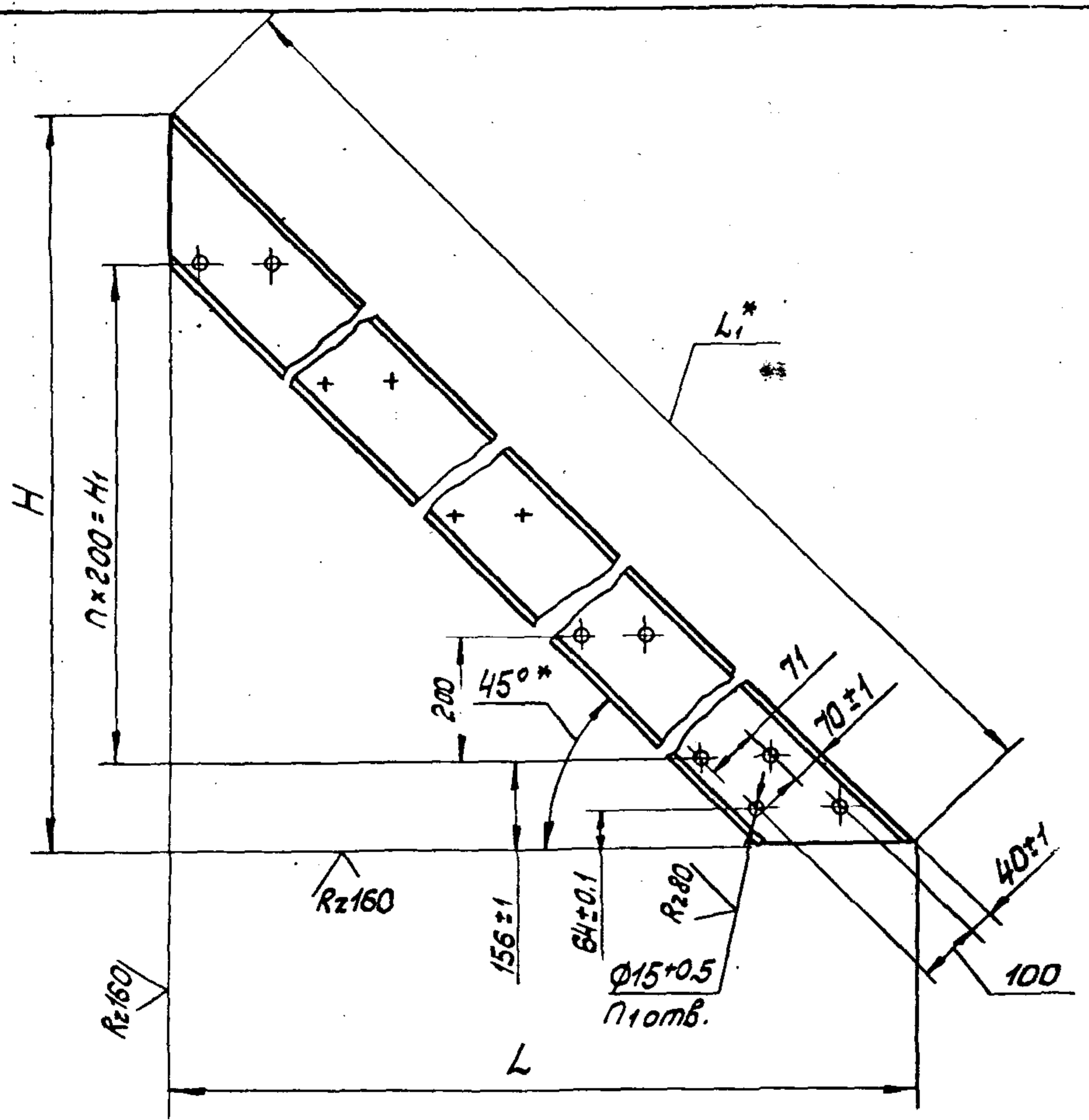
Шкала подл. Писл. и дата встав. 1:10

Размеры в мм

Обозначение	H*	H1*	L*	L1	L2	L3	L4	n	n1	n2	n3	Масса, кг
1.450.3-3.1	1.13.1.0	610	200	615	—	—	—	1	—	1	4	6,69
	-01	1210	800	1215			—	4	—	3	10	15,29
	-02	1810	1400	1815			790	7	1	4	16	23,39
	-03	2410	2000	2415	949	257	790	10	2	5	22	31,5
	-04	3010	2600	3015			2370	13	3	6	28	39,59
	-05	3610	3200	3615			3160	16	4	7	34	47,69
	-06	4210	3800	4215			3950	19	5	8	40	55,8
	-07	610	200	615	—	—	—	1	—	1	4	6,69
	-08	1210	800	1215			—	4	—	3	10	15,29
	-09	1810	1400	1815			790	7	1	4	16	23,39
	-10	2410	2000	2415	949	257	790	10	2	5	22	31,5
	-11	3010	2600	3015			2370	13	3	6	28	39,59
	-12	3610	3200	3615			3160	16	4	7	34	47,69
	-13	4210	3800	4215			3950	19	5	8	40	55,8

УИЧБ. № ПОС. ДУДОР П. 11

1.450.3-3.1 1.13.1.0 СБ 2



Размеры в мм.

Обозначение	H	H <sub>i</sub>	L	L <sub>i</sub> *	n	n <sub>i</sub>	Материал	Масса, кг
1.450.3-3.1 1.1.3.1.1	604±0,9	200	604±0,9	855	1	6	Швеллер 180x50x4 ГОСТ 8278-75 Ст3кп ГОСТ 11474-76	5,58
-01	1204±1,2	800	1204±1,2	1703	4	12		12,6
-02	1804±1,5	1400	1804±1,5	2551	7	18		19,62
-03	2404±1,7	2000	2404±1,7	3400	10	24		26,65
-04	3004±2,0	2600	3004±2,0	4249	13	30		33,67
-05	3604±2,2	3200	3604±2,2	5097	16	36		40,69
-06	4204±2,5	3800	4204±2,5	5946	19	42		47,72
-07	604±0,9	200	604±0,9	855	1	6		5,58
-08	1204±1,2	800	1204±1,2	1703	4	12		12,6
-09	1804±1,5	1400	1804±1,5	2551	7	18		19,62
-10	2404±1,7	2000	2404±1,7	3400	10	24		26,65
-11	3004±2,0	2600	3004±2,0	4249	13	30		33,67
-12	3604±2,2	3200	3604±2,2	5097	16	36		40,69
-13	4204±2,5	3800	4204±2,5	5946	19	42	47,72	

1.\* Размеры для справок.  
2. Неуказанные предельные отклонения размеров - по ГОСТ 23120-78.

				1.450.3-3.1		1.1.3.1.1	
				Косоур		Стадия	Масса
						Р	См. табл.
						Лист	Листов 1
				См. таблицу		Гидрослепяконструкция	
Н.контр.	Чиркова	И.Чир.	20.02.84				
Рук.пр.	Ефимов	В.Еф.	17.02.84				
Проб.	Аглопова	Ф.Агл.	17.02.84				
Разраб.	Борзунова	Ф.Борз.	16.02.84				

Формат	Зона	Поз.	Обозначение	Наименование	Кол.	Примечание
				<u>Документация</u>		
A3			1.450.3-3.1 1.1.3.2.0СБ	Сборочный чертеж		

Формат	Зона	Для исполнения 1 с порядковым номером	Обозначение	Кол.	Примечание
			<u>Переменные данные</u>		
			<u>Детали</u>		
			Поз.1 Ребро		
A4		-01	1.450.3-3.1 1.1.1.2	2	
		-08		-01 2	
		-02	1.450.3-3.1 1.1.1.2	3	
		-09		-01 3	
		-03	1.450.3-3.1 1.1.1.2	4	
		-10		-01 4	
		-04	1.450.3-3.1 1.1.1.2	5	
		-11		-01 5	

1.450.3-3.1 1.1.3.2.0

Чтв.	Кашкинов	17.02.87
Ч.контр.	Чиркова	20.02.87
Дук.пр.	Ефимов	17.02.87
Провер.	Агапова	17.02.87
Разраб.	Борзунова	16.02.87

Косоур

Стр.	Лист	Листов
Р	1	4

Гипростроительная конструктория

Формат	Зона	Для исполнения 1 с порядковым номером	Обозначение	Кол.	Примечание
			Поз.1 Ребро		
A4		-05	1.450.3-3.1 1.1.1.2	6	
		-12		-01 6	
		-06	1.450.3-3.1 1.1.1.2	7	
		-13		-01 7	
			Поз.2 Планка опорная		
A4		-00...-06	1.450.3-3.1 1.1.1.3	1	
		-07...-13		-01 1	
			Поз.3 Косоур		
A3		-00	1.450.3-3.1 1.1.3.2.1	1	
		-01		-01 1	
		-02		-02 1	
		-03		-03 1	
		-04		-04 1	
		-05		-05 1	
		-06		-06 1	
		-07		-07 1	
		-08		-08 1	
		-09		-09 1	

1.450.3-3.1 1.1.3.2.0

Лист 2

ЦНБ. Исполн. Подп. и дата

Формы	Зона	Для исполнения <sup>1</sup> с порядковым номером	Обозначение	Кол.	Приме- чание
		Поз.3	Косоур		
43	-10		1.450.3-3.1 1.1.3.2.1-10	1	
	-11			1	
	-12			1	
	-13			1	
		Поз.4	Опоры		
		Уголок	32x25x2,5 ГОСТ 19772-74		
		В	Ст 3 кл 2 ГОСТ 11474-76		
			L=185 В7		
54	-00		1.450.3-3.1 1.1.3.2.2	2	
	-01		1.450.3-3.1 1.1.3.2.2	5	
	-02		1.450.3-3.1 1.1.3.2.2	8	
	-03		1.450.3-3.1 1.1.3.2.2	11	
	-04		1.450.3-3.1 1.1.3.2.2	14	
	-05		1.450.3-3.1 1.1.3.2.2	17	
	-06		1.450.3-3.1 1.1.3.2.2	20	
		Уголок	32x25x2,5 ГОСТ 19772-74		
		В	Ст 3 кл 5 ГОСТ 11474-76		
			L=185 В7		
54	-07		1.450.3-3.1 1.1.3.2.2-01	2	
	-08		1.450.3-3.1 1.1.3.2.2-01	5	

1.450.3-3.1 1.1.3.2.0

Лист  
3

Формы	Зона	Для исполнения <sup>1</sup> с порядковым номером	Обозначение	Кол.	Приме- чание
		Поз.4	Опоры		
		Уголок	32x25x2,5 ГОСТ 19772-74		
		В	Ст 3 кл 2 ГОСТ 11474-76		
			L=185 В7		
54	-09		1.450.3-3.1 1.1.3.2.2-01	8	
	-10		1.450.3-3.1 1.1.3.2.2-01	11	
	-11		1.450.3-3.1 1.1.3.2.2-01	14	
	-12		1.450.3-3.1 1.1.3.2.2-01	17	
	-13		1.450.3-3.1 1.1.3.2.2-01	20	

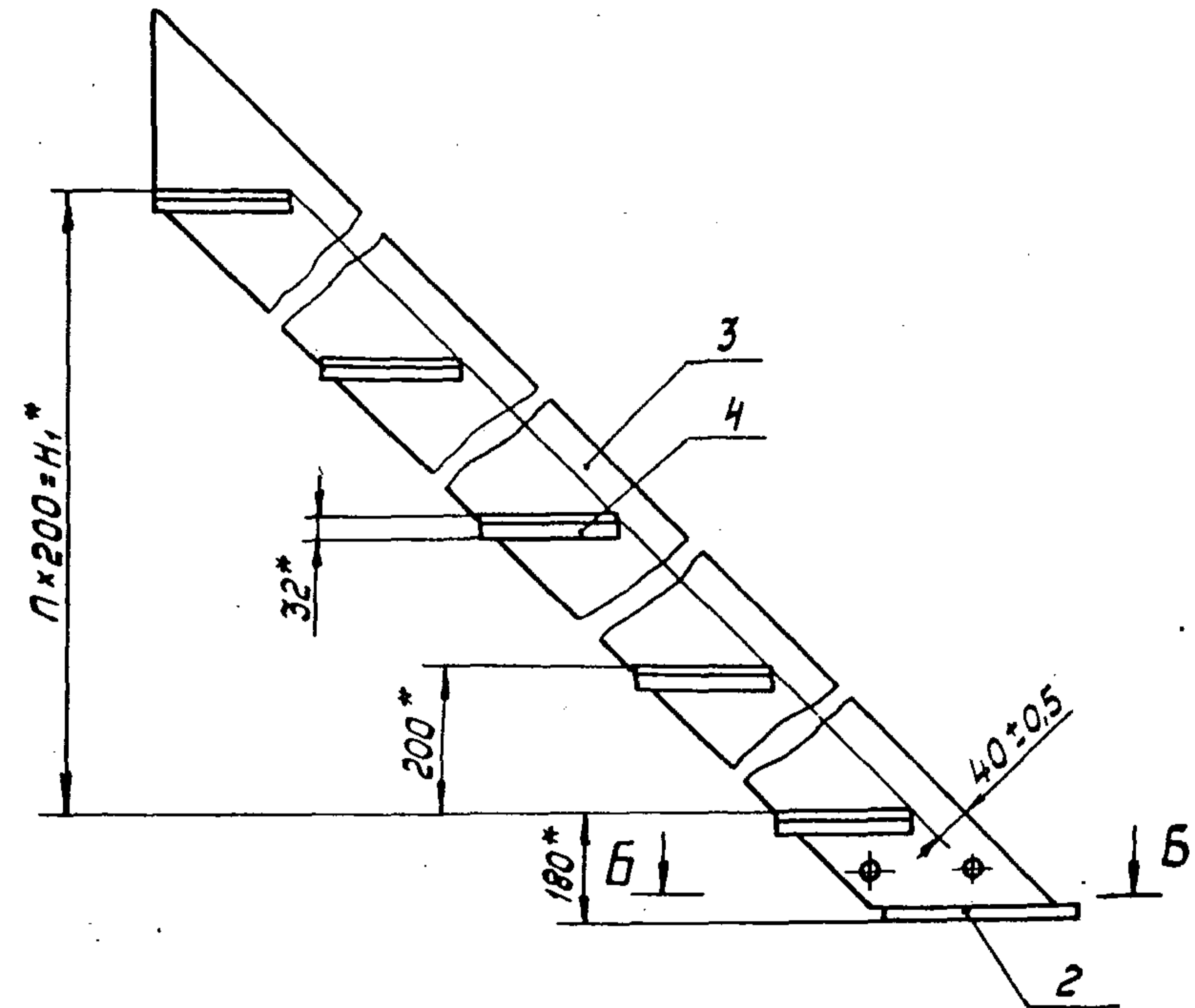
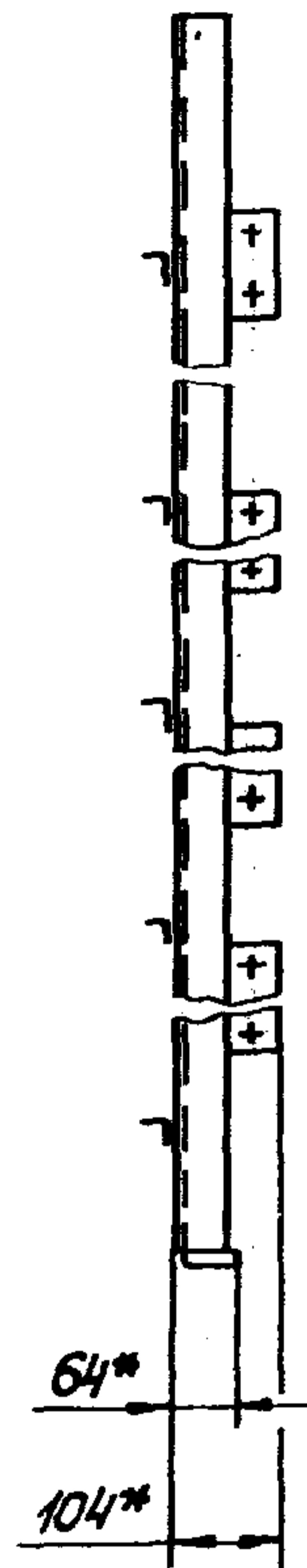
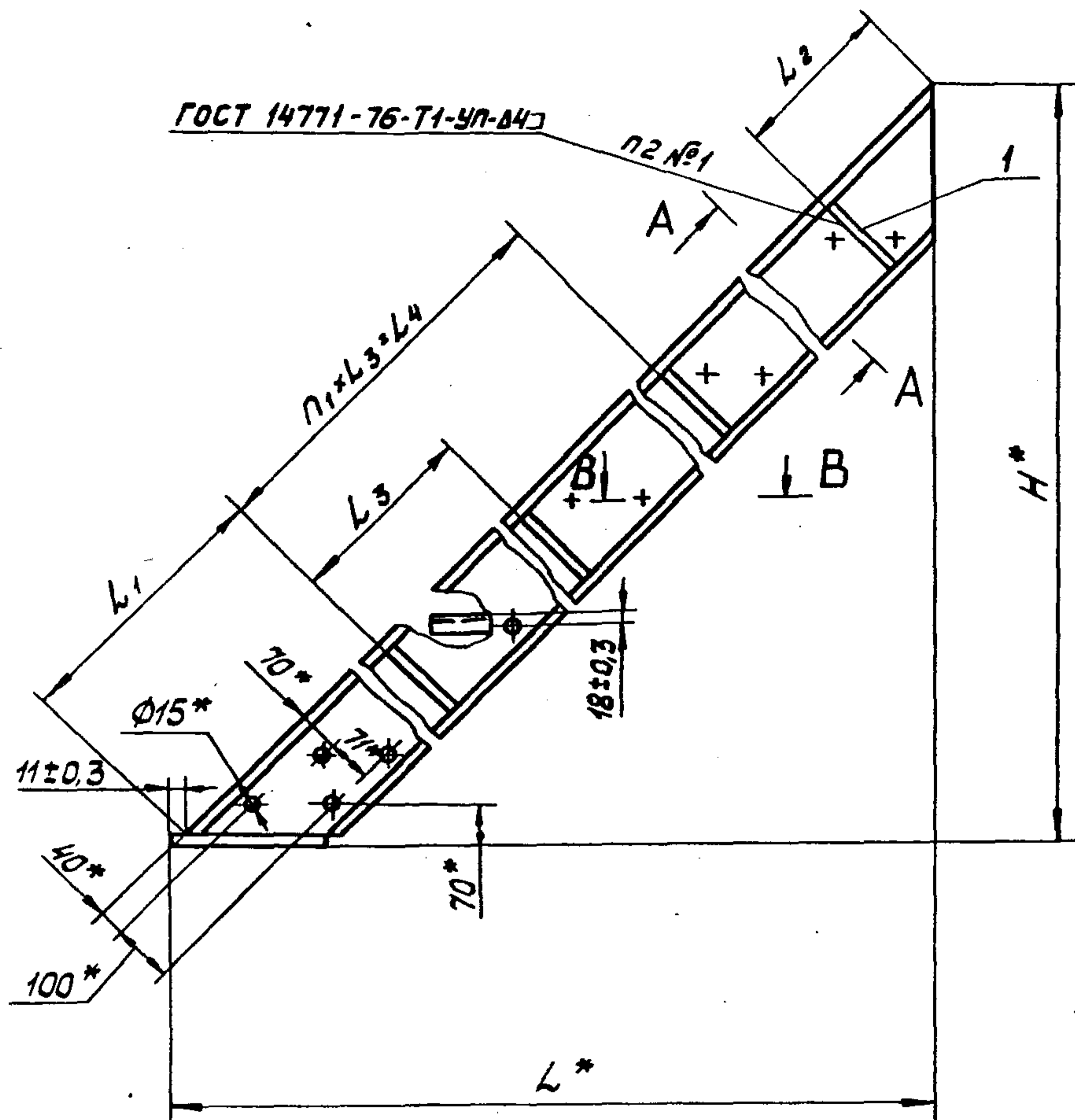
<sup>1</sup> Основное исполнение, не имеющее  
порядкового номера, обозначено „00.“

1.450.3-3.1 1.1.3.2.0

Лист  
4

УНН.1.000.110.С.1.1.01.1111

УНН.1.000.110.С.1.1.01.1111



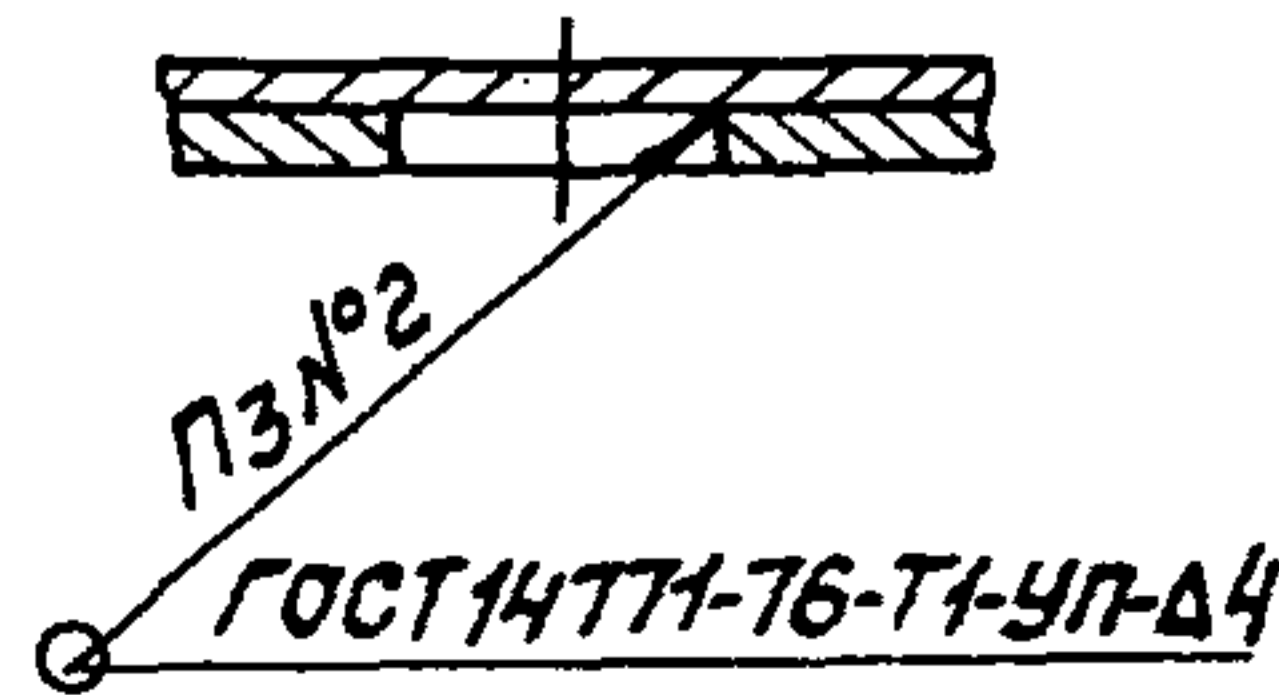
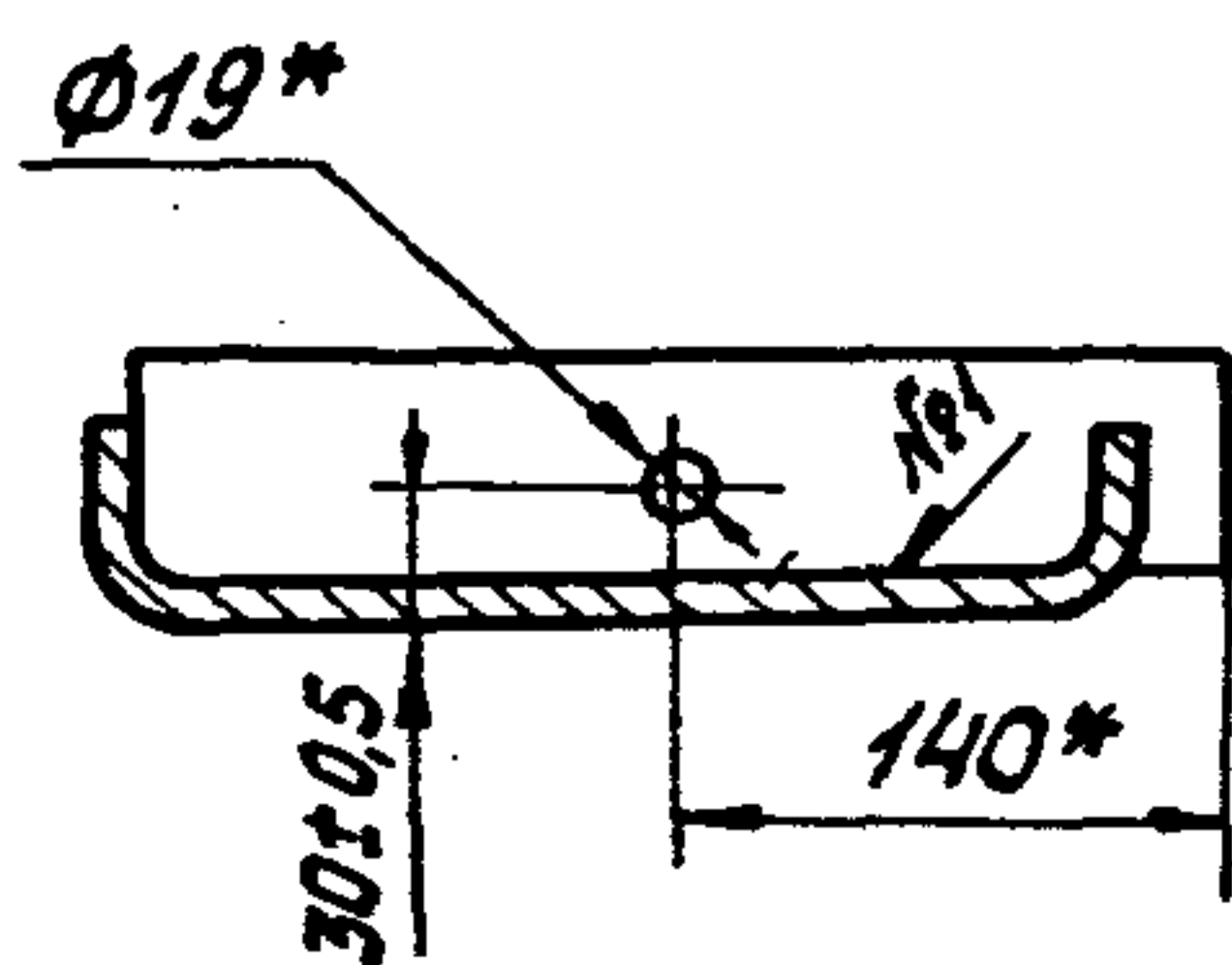
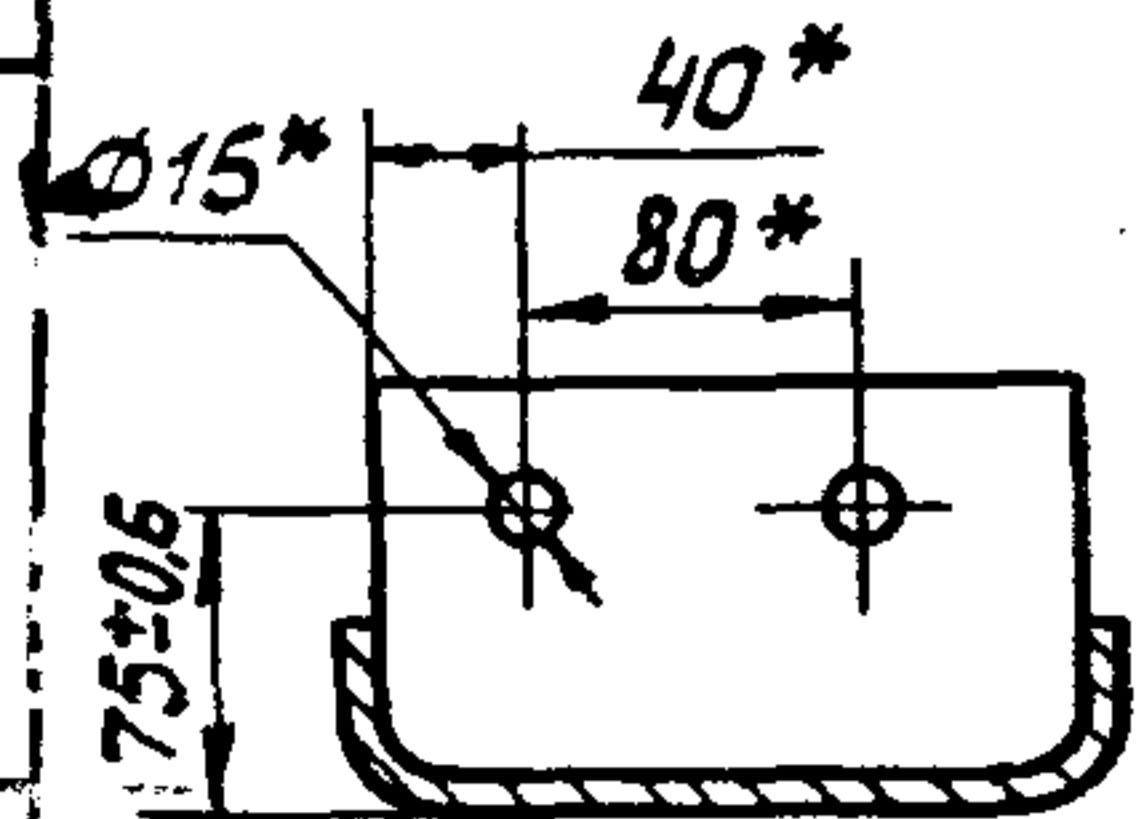
1. Сварку дет. поз. 3 и 4 допускается выполнять по ГОСТ 14776-79-Т1-УП-Д4.
- 2.\* Размеры для справок.
3. Неуказанные предельные отклонения размеров - по ГОСТ 23120-78.

Таблицу исполнений см. на листе 2.

A - A повернуто  
М 1:5

B - B  
М 1:5

B - B  
М 1:1



1.450.3-3.1 1.1.3.2.0 СБ.

Косоур

Сборочный чертеж

Стадия	Масса	Масштаб
Р	См. табл.	1:10
Лист 1	Листов 2	

Чтв.	Кашкина	22.02.89
Н.контр.	Чиркова	22.02.89
Рук.пр.	Ефимов	22.02.89
Проб.	Аглова	22.02.89
Разраб.	Борзунова	16.02.89

Размеры в мм

Обозначение	H*	H <sub>1</sub> *	L*	L <sub>1</sub>	L <sub>2</sub>	L <sub>3</sub>	L <sub>4</sub>	П	П <sub>1</sub>	П <sub>2</sub>	П <sub>3</sub>	Масса, кг
1.450.3-3.1 1.1.3.2.0	610	200	615	—	—	—	—	1	—	1	4	6,69
-01	1210	800	1215	949	257	740	—	4	—	3	10	15,29
-02	1810	1400	1815				790	7	1	4	16	23,39
-03	2410	2000	2415				1580	10	2	5	22	31,5
-04	3010	2600	3015				2370	13	3	6	28	39,59
-05	3610	3200	3615				3160	16	4	7	34	47,69
-06	4210	3800	4215				3950	19	5	8	40	55,8
-07	610	200	615				—	—	—	—	1	—
-08	1210	800	1215	949	257	790	—	4	—	3	10	15,29
-09	1810	1400	1815				790	7	1	4	16	23,39
-10	2410	2000	2415				1580	10	2	5	22	31,5
-11	3010	2600	3015				2370	13	3	6	28	39,59
-12	3610	3200	3615				3160	16	4	7	34	47,69
-13	4210	3800	4215				3950	19	5	8	40	55,8

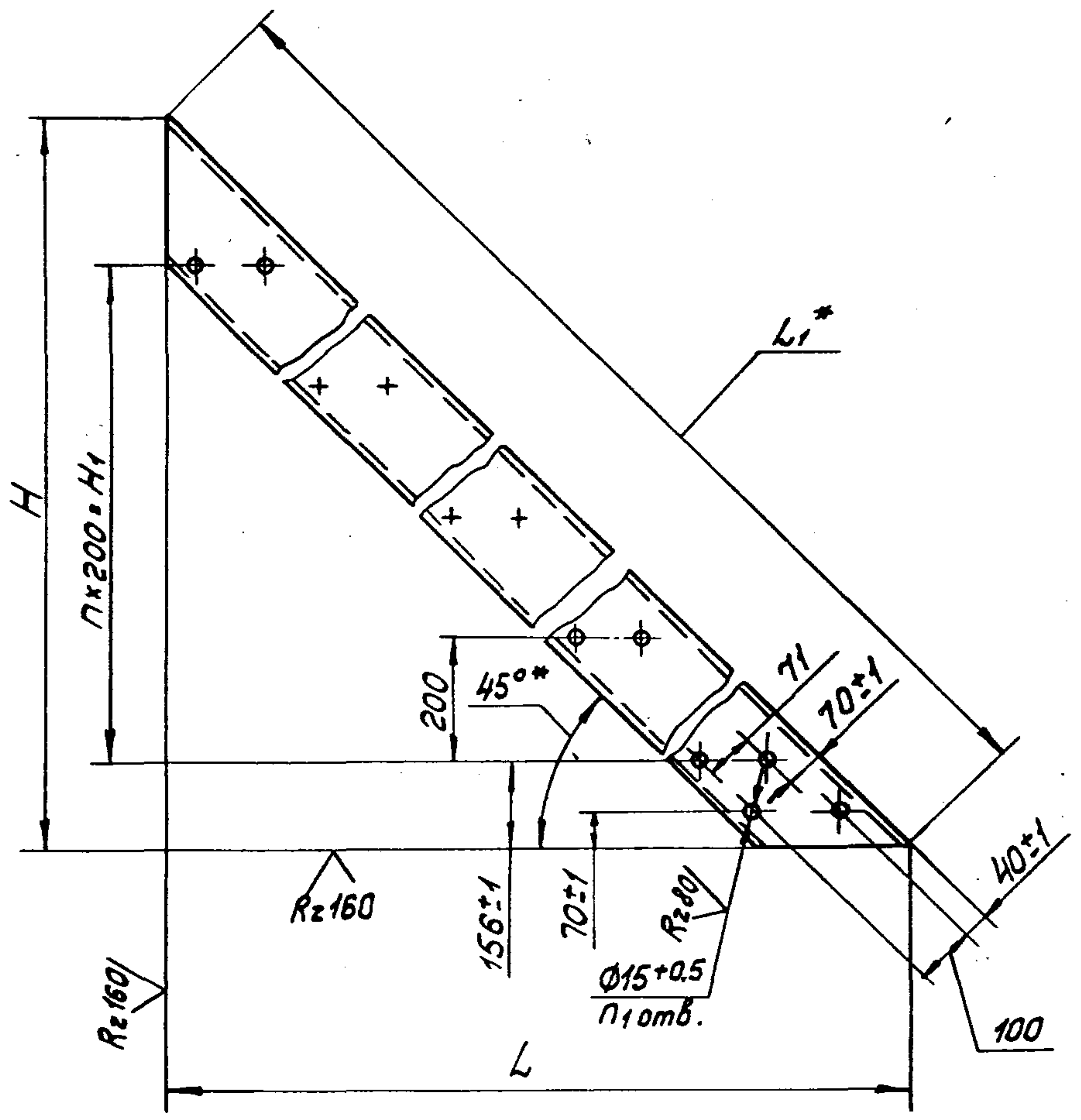
Ив. № подл. Подпись и дата Взар. ИВ. А.Р.

1.450.3-3.1 1.1.3.2.0СБ

Лист 2



✓ (✓)



Размеры в мм

Обозначение	H	H <sub>1</sub>	L	L <sub>1</sub> <sup>*</sup>	n	n <sub>1</sub>	Материал	Масса, кг
1.450.3-3.1 1.1.3.2.1	604±0,9	200	604±0,9	855	1	6	Швеллер 180×50×4 ГОСТ 8278-75 ВСт3кп2 ГОСТ 11474-76	5,58
-01	1204±1,2	800	1204±1,2	1703	4	12		12,6
-02	1804±1,5	1400	1804±1,5	2551	7	18		19,62
-03	2404±1,7	2000	2404±1,7	3400	10	24		26,65
-04	3004±2,0	2600	3004±2,0	4249	13	30		33,67
-05	3604±2,2	3200	3604±2,2	5097	16	36		40,69
-06	4204±2,5	3800	4204±2,5	5946	19	42	47,72	
-07	604±0,9	200	604±0,9	855	1	6	Швеллер 180×50×4 ГОСТ 8278-75 ВСт3кп2 ГОСТ 11474-76	5,58
-08	1204±1,2	800	1204±1,2	1703	4	12		12,6
-09	1804±1,5	1400	1804±1,5	2551	7	18		19,62
-10	2404±1,7	2000	2404±1,7	3400	10	24		26,65
-11	3004±2,0	2600	3004±2,0	4249	13	30		33,67
-12	3604±2,2	3200	3604±2,2	5097	16	36		40,69
-13	4204±2,5	3800	4204±2,5	5946	19	42	47,72	

1.\* Размеры для справок.  
2. Неуказанные предельные отклонения размеров по ГОСТ 23120-78.

				1.450.3-3.1 1.1.3.2.1		
				Стадия	Масса	Масштаб
				Р	См. табл.	1:10
				Лист	Листов 1	
Н.контр.	Циркова	И.И.	20.02.81	Косоур См. таблицу Гипроспецлегконструкция		
Дук. пр.	Ефимов	В.В.	17.02.81			
Проб.	Агапова	С.В.	17.02.81			
Разраб.	Барзунова	В.В.	16.02.81			
19931-02 41				Копировал Тарасова		Формат А3

Формат	Зона	Поз.	Обозначение	Наименование	Кол.	Примечание
				Документация		
13		1.450.3-3.1	1.1.3.3.0 СБ	Зборочный чертеж		

Формат	Зона	Для исполнения <sup>1</sup> с порядковым номером	Обозначение	Кол.	Примечание
			<u>Переменные данные</u>		
			<u>Детали</u>		
		Поз.1	Обрамление		
			Уголок 25x25x2.5 ГОСТ 19771-74		
			ВСт.3сп2 ГОСТ 11474-76		
			L = 500 В7		
Б4		-00	1.450.3-3.1 1.1.3.3.1	1	0,49кг
			L = 700 В7		
		-01	1.450.3-3.1 1.1.3.3.1-01	1	0,69кг
			L = 900 В7		
		-02	1.450.3-3.1 1.1.3.3.1-02	1	0,88кг

1.450.3-3.1- 1.1.3.3.0

Исп. Кошкинов Ю.Ю. 20.02.14  
 конт. Чиркова И.И. 10.02.17  
 Рук. пр. Ефимов Р.В. 17.07.17  
 Провер. Аглова С.И. 17.02.17  
 Изобр. Цветкова Е.В. 16.02.17

Ступень

Стадия Лист Листов  
 Р 1 2  
 Бирспецлегконструкция

Королева Тарасова Формат А 11

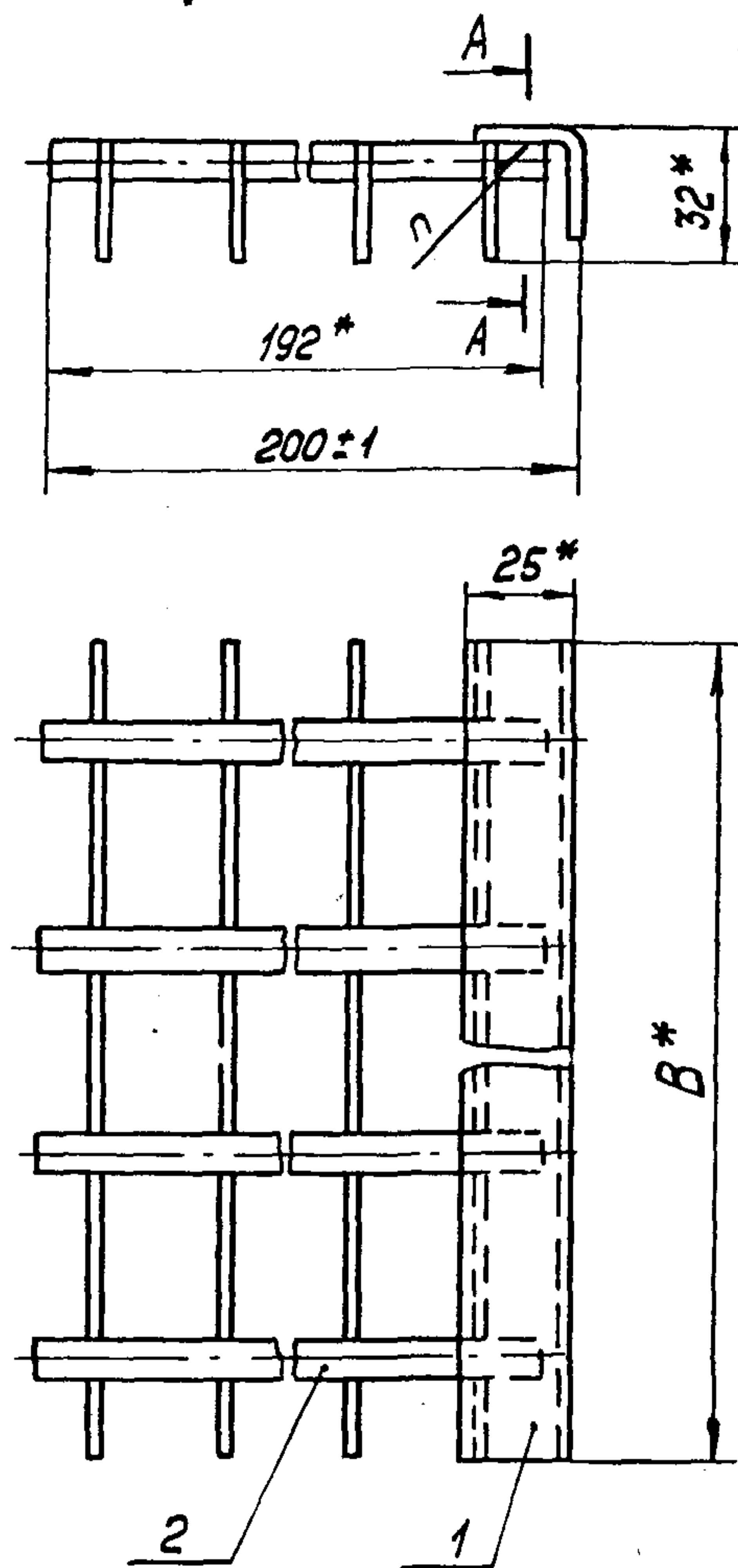
Формат	Зона	Для исполнения <sup>1</sup> с порядковым номером	Обозначение	Кол.	Примечание
		Поз.1	Обрамление		
			Уголок 25x25x2.5 ГОСТ 19771-74		
			ВСт.3сп2 ГОСТ 11474-76		
			L = 500 В7		
Б4		-03	1.450.3-3.1 1.1.3.3.1-03	1	0,49кг
			L = 700 В7		
		-04	1.450.3-3.1 1.1.3.3.1-04	1	0,69кг
			L = 900 В7		
		-05	1.450.3-3.1 1.1.3.3.1-05	1	0,88кг
			<u>Прочие изделия</u>		
		Поз.2	Настил решетчатый		
			сварной типа „ВИСП“		
			ТУ 36-2370-82		
		-00	Р1	1	
		-01	Р6	1	
		-02	Р11	1	
		-03	Р1.2	1	
		-04	Р6.2	1	
		-05	Р11.2	1	
			<sup>1</sup> Основное исполнение, не имеющее порядкового номера, обозначено „00.“		

Имя, Фамилия, Подпись и дата

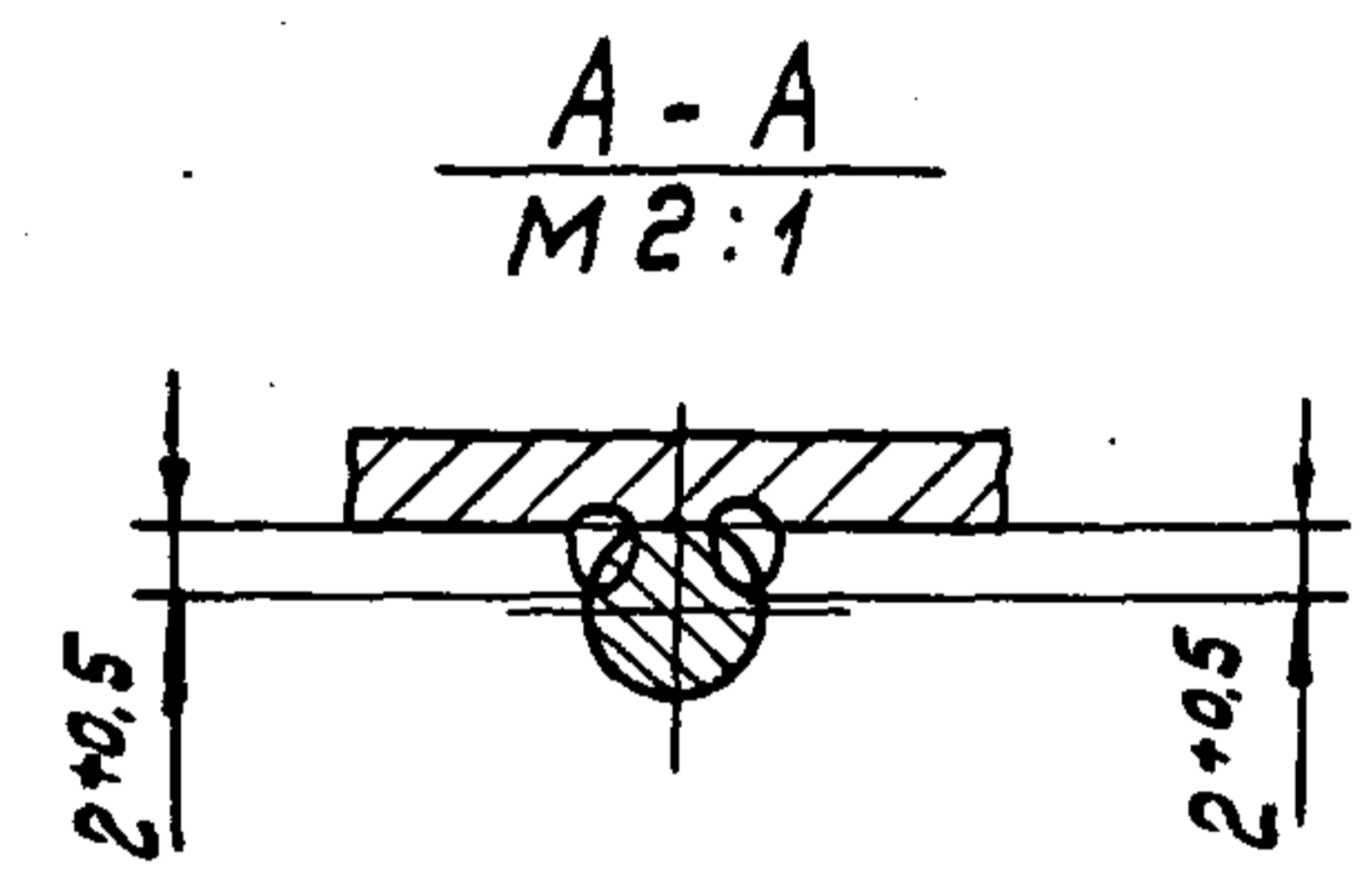
1.450.3-3.1 1.1.3.3.0

Лист 2

Королева Тарасова 19931-02 42



Обозначение	В, мм	n	Масса, кг
1.450.3-3.1 1.1.3.3.0	500	18	2,19
-01	700	26	3,09
-02	900	34	3,88
-03	500	18	2,19
-04	700	26	3,09
-05	900	34	3,88



1. Сварные швы выполнять в среде углекислого газа.  
 2.\* Размеры для справок.

Шк № подл. Подп. и дата ВЗом. 11.11.81

				1.450.3-3.1		1.1.3.3.0 СБ		
				Ступень		Стадия	Масса	Масштаб
						р	См. табл.	1:2
				Сборочный чертеж		Лист	Листов	
						Липроспецлегконстру		
Утв.	Ефимов	Иванов	20.02.81					
Н. контр.	Чиркова	П. Мур	20.02.81					
Дук. пр.	Ефимов	Вильс	17.02.81					
Проб.	Агапова	Фили	17.02.81					
Обзр.	Борзунова	Юрков	16.02.81					

Формат	Зона	Поз.	Обозначение	Наименование	Кол.	Примечание
				<u>Документация</u>		
А3			1.450.3-3.1 1.14.0.0СБ	Сборочный чертеж		

Формат	Зона	Для исполнения 1 с порядковым номером	Обозначение	Кол.	Примечание
			<u>Переменные данные</u>		
			<u>Сборочные единицы</u>		
		Поз.1	Косоур		
А4		-00...-02	1.450.3-3.1 1.14.1.0	1	
		-03...-05	-01	1	
		-06...-08	-02	1	
		-09...-11	-03	1	
		-12...-14	-04	1	
		-15...-17	-05	1	
		-18...-20	-06	1	
		-21...-23	-07	1	
		-24...-26	-08	1	

1.450.3-3.1 1.14.0.0

Утв. Кашкинов М.А. 20.02.91  
 Н.контр. Чиркова Л.И. 20.02.91  
 Рук. пр. Ефимов В.В. 20.02.91  
 Провер. Агапова С.И. 20.02.91  
 Разраб. Цветкова В.И. 16.02.91

Марш лестничный  
 МЛХРБ45  
 Гипроспецлегконструкция

Копировал Тарасова Формат А4

Формат	Зона	Для исполнения 1 с порядковым номером	Обозначение	Кол.	Примечание
		Поз.1	Косоур		
А4		-27...-29	1.450.3-3.1 1.14.1.0-09	1	
		-30...-32	-10	1	
		-33...-35	-11	1	
		-36...-38	-12	1	
		-39...-41	-13	1	
		Поз.2	Косоур		
А4		-00...-02	1.450.3-3.1 1.14.2.0	1	
		-03...-05	-01	1	
		-06...-08	-02	1	
		-09...-11	-03	1	
		-12...-14	-04	1	
		-15...-17	-05	1	
		-18...-20	-06	1	
		-21...-23	-07	1	
		-24...-26	-08	1	
		-27...-29	-09	1	
		-30...-32	-10	1	
		-33...-35	-11	1	
		-36...-38	-12	1	
		-39...-41	-13	1	

Утв. Подп. и дата

1.450.3-3.1 1.14.0.0

Лист 2

19931-02 44 Копировал Тарасова Формат А4

Формат Зона	Для исполнения 1 с порядковым номером	Обозначение	кол.	Приме- чание
		<u>Детали</u>		
	Поз. 3	Уголок опорный		
А4	-00; -03; -06; -09; -12; -15; -18	1.450.3-3.1 1.14.0.1	1	
	-01; -04; -07; -10; -13; -16; -19		-01 1	
	-02; -05; -08; -11; -14; -17; -20		-02 1	
	-21; -24; -27; -30; -33; -36; -39		-03 1	
	-22; -25; -28; -31; -34 -37; -40		-04 1	
	-23; -26; -29; -32; -35; -38; -41		-05 1	
		<u>Стандартные изделия</u>		
	Поз. 4 Болт М12х30.58.019ГОСТ 7798-70			
	-00...-02; -21...-23		8	
	-03...-05; -24...-26		20	
	-06...-08; -27...-29		32	
	-09...-11; -30...-32		44	
	-12...-14; -33...-35		56	
	-15...-17; -36...-38		68	
	-18...-20; -39...-41		80	
	Поз. 5 Гайка М12.5.019ГОСТ 5915-70			
	-00...-02; -21...-23			
	-03...-05; -24...-26			

1.450.3-3.1 1.14.0.0

Лист

3

Копировал: Тарасова Формат А4

Формат Зона	Для исполнения 1 с порядковым номером	Обозначение	кол.	Приме- чание
	Поз. 5 Гайка М12.5.019ГОСТ 7798-70			
	-06...-08; -27...-29		32	
	-09...-11; -30...-32		44	
	-12...-14; -33...-35		56	
	-15...-17; -36...-38		68	
	-18...-20; -39...-41		80	
	Поз. 6 Шайба 12.65Г.019ГОСТ 6402-70			
	-00...-02; -21...-23		8	
	-03...-05; -24...-26		20	
	-06...-08; -27...-29		32	
	-09...-11; -30...-32		44	
	-12...-14; -33...-35		56	
	-15...-17; -36...-38		68	
	-18...-20; -39...-41		80	
	Поз. 7 Шайба 12.01.019ГОСТ 11371-78			
	-00...-02; -21...-23		8	
	-03...-05; -24...-26		20	
	-06...-08; -27...-29		32	
	-09...-11; -30...-32		44	
	-12...-14; -33...-35		56	
	-15...-17; -36...-38		68	
	-18...-20; -39...-41		80	
		<u>Прочие изделия</u>		
	Поз. 8 Ступень СР-1	ТУ 36-2044-77		
	-00; -21		2	
	-03; -24		5	

1.450.3-3.1 1.14.0.0

Лист

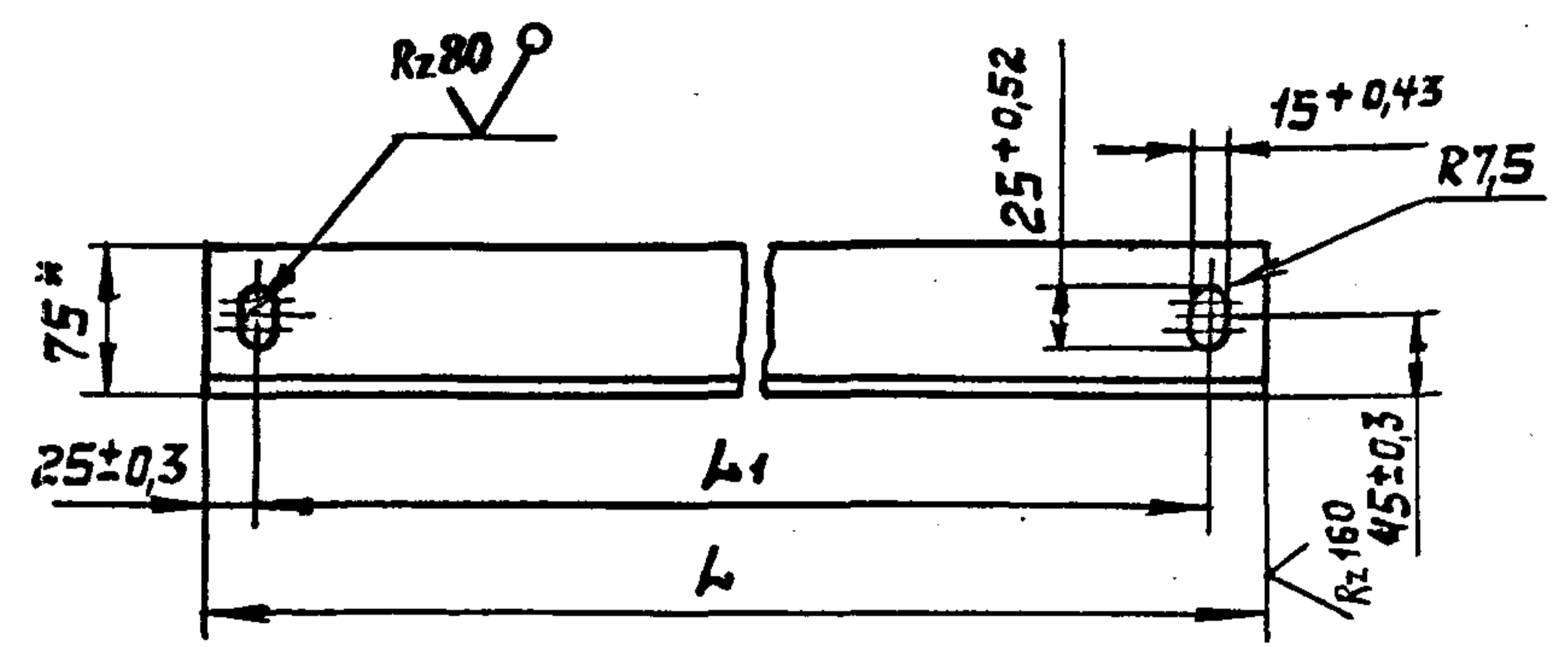
4

19931-02 45 Копировал Тарасова Формат А4

ЦНБ. Подл. Подл. и дата. Взам. инв. №

ЦНБ. Подл. Подл. и дата. Взам. инв. №

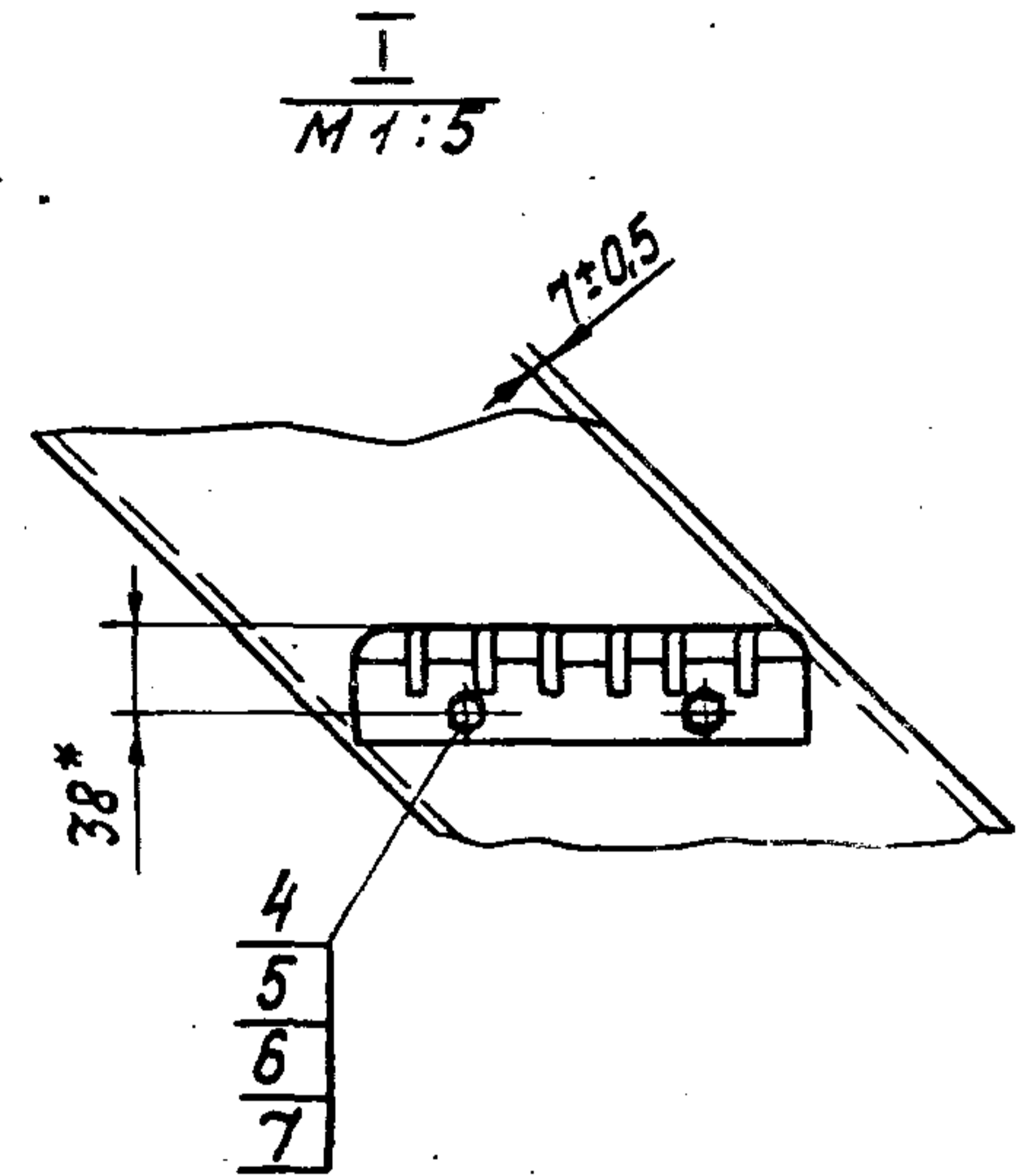
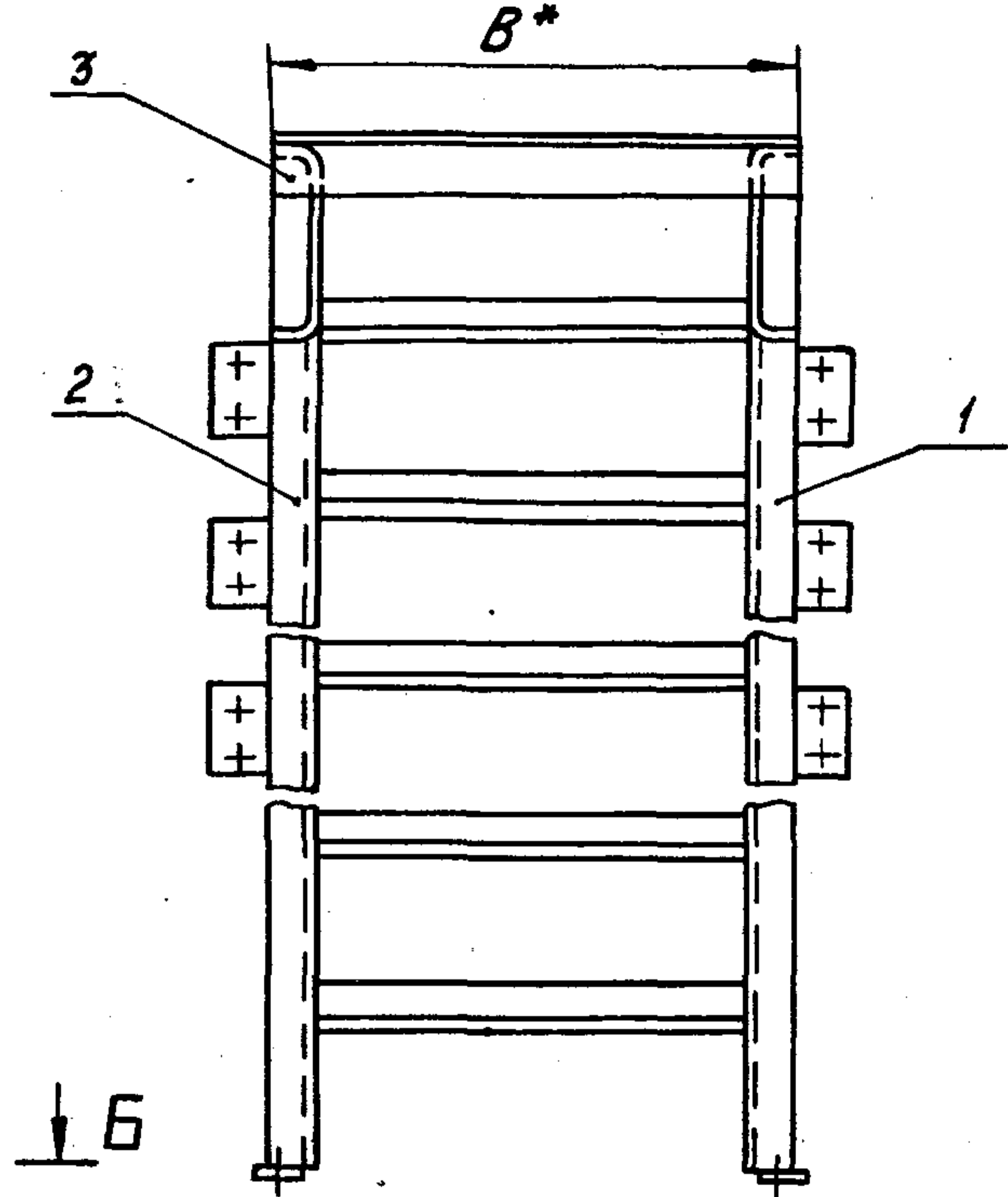
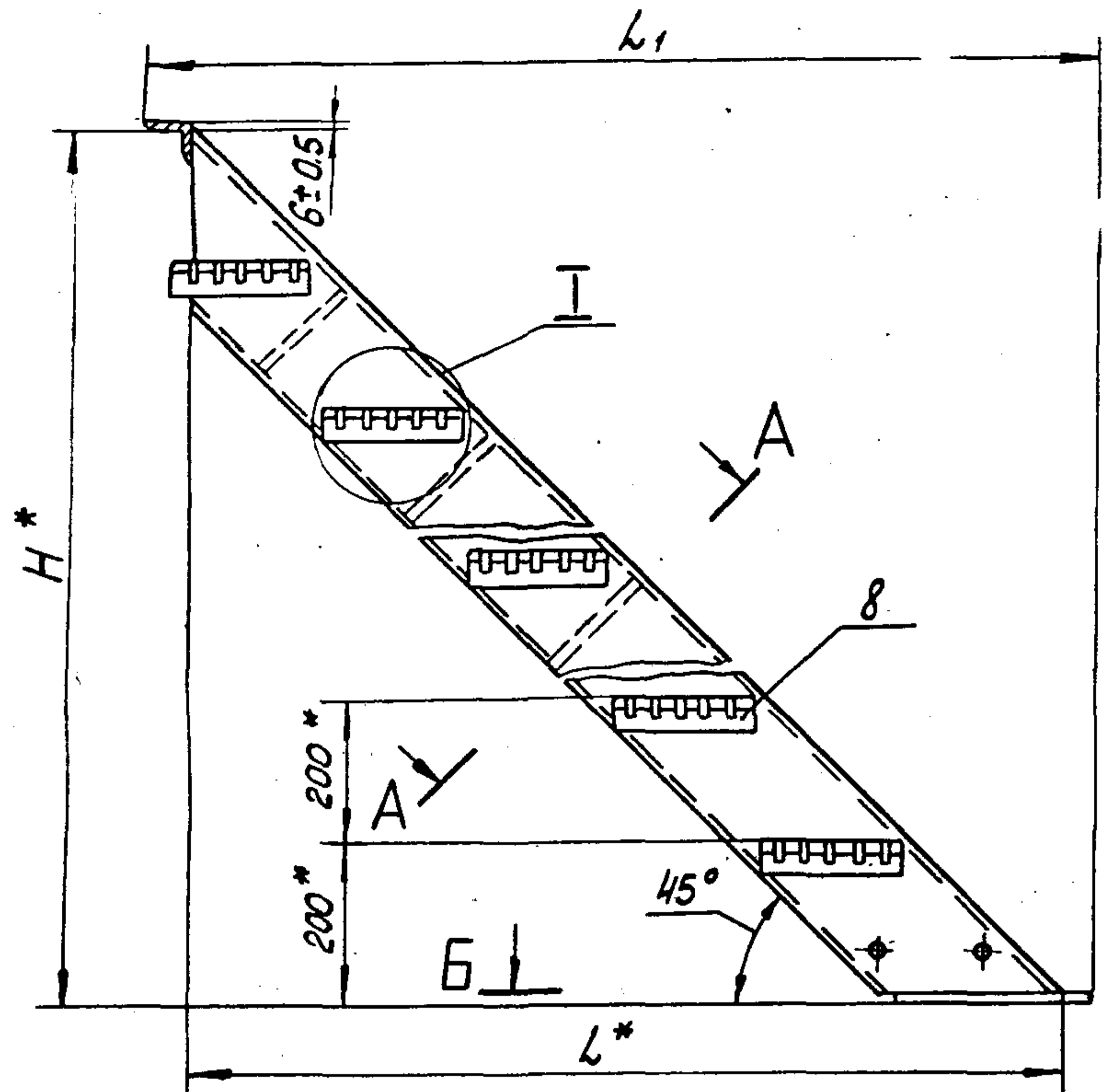
Форма	Знак	Для исполнения с порядковым номером	Обозначение	Кол-во	Примечание
		Поз. 8 Ступень	ТУ 36-2044-77		
		CP-1			
		-06;-27		8	
		-09;-30		11	
		-12;-33		14	
		-15;-36		17	
		-18;-39		20	
		CP-2			
		-01;-22		2	
		-04;-25		5	
		-07;-28		8	
		-10;-31		11	
		-13;-34		14	
		-16;-37		17	
		-19;-40		20	
		CP-3			
		-02;-23		2	
		-05;-26		5	
		-08;-29		8	
		-11;-32		11	
		-14;-35		14	
		-17;-38		17	
		-20;-41		20	
		Основное исполнение, не имеющее порядкового номера, обозначено, "00."			
1.450.3-3.1 1.1.4.0.0				Лист	5



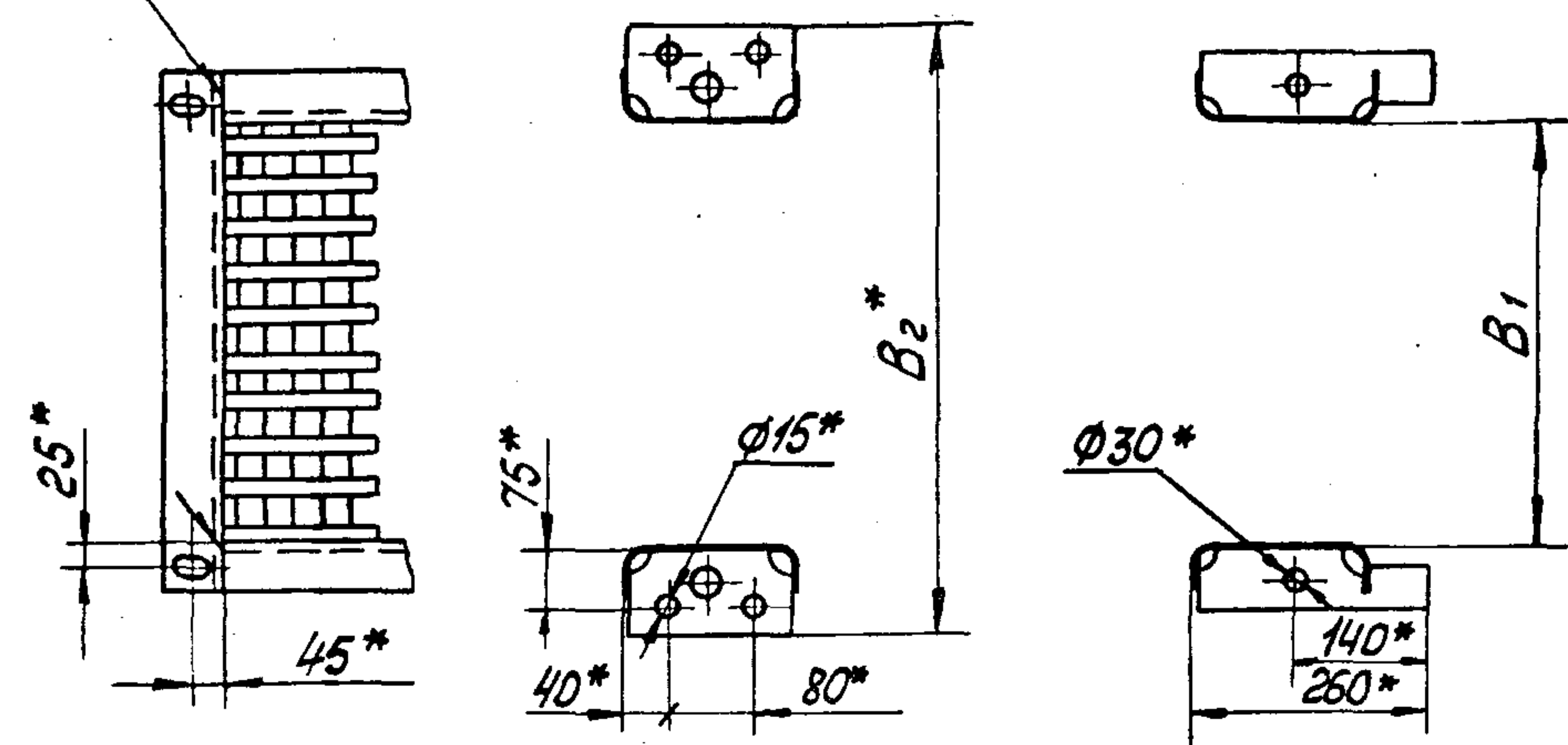
Обозначение	L, мм	L1, мм	Материал	Масса, кг
1.450.3-3.1 1.1.4.0.1	600	550	Уголок Б-75×75×6 ГОСТ 8509-72	4,11
-01	800	750	В см 3 кп 2 ГОСТ 535-79	5,49
-02	1000	950	В см 3 кп 2 ГОСТ 535-79	6,87
-03	600	550	Уголок Б-75×75×6 ГОСТ 8509-72	4,11
-04	800	750	В см 3 кп 2 ГОСТ 535-79	5,49
-05	1000	950	В см 3 кп 2 ГОСТ 535-79	6,87

- \* Размер для справок.
- Неуказанные предельные отклонения размеров: валов - по В7, остальных - по СМ7.

М.В. № подл.	Подпись и дата	Изм. №	1.450.3-3.1 1.1.4.0.1		
			Уголок опорный	Стадия	Масса
			Р	см. табл.	1:5
			Лист		Листов 1
И. контр.	Нуркова	Д.Ч.	См. таблицу		
Рук.пр.	Ефимов	В.И.	Гипроспецконструкция		
Пров.	Агапова	В.И.			
Разраб.	Христова	Т.И.			



ГОСТ 14771-76-Т1-УП-Д4    А-А повернуто    Б-Б



- 1.\* Размеры для справок.
  2. Неуказанные предельные отклонения размеров по ГОСТ 23120-78.
  3. Покрытие: Грунтовка ГФ-021ТУБ-10-1642-77, ̄, 6/1 (для исполнений 00÷20) или ГФ-017 ОСТ 6-10-428-79, ̄, 6/1 (для исполнений 21÷41), эмаль ПФ-133, серая ГОСТ 926-82, ̄, 6/1, два слоя
  4. Маркировку выполнять по ГОСТ 23120-78
- Таблицу исполнений см. на листе 2

				1.450.3-3.1 1.14.0.0СБ	
				Марш лестничный	
				МЛХРБ 45	
				Сборочный чертеж	
Утв.	Кошкинов	17.02.88	20.02.88	Стадия	Масса
Н.контр.	Чиркова	17.02.88	17.02.88	Р	См. табл.
Рук.пр.	Ефимов	17.02.88	17.02.88	Лист 1	Листов 2
Проб.	Агапова	17.02.88	17.02.88	Гипроспецлегконстр	
Разраб.	Мельникова	16.02.88	16.02.88		

Шкала подп. и дата Изоминьск

Обозначение	Марка	Обозначение	Марка	H*, мм	B*, мм	B <sub>1</sub> , мм	B <sub>2</sub> *, мм	L*, мм	L <sub>1</sub> , мм	Масса, кг
1.450.3-3.1 1.1.4.0.0	МЛХРБ45-6.6	1.450.3-3.1 1.1.4.0.0-21	МЛХРБ45-6.6С	600	600	500	708	594	675	26,4
-01	МЛХРБ45-6.8	-22	МЛХРБ45-6.8С		800	700	908			29,9
-02	МЛХРБ45-6.10	-23	МЛХРБ45-6.10С		1000	900	1108			33,3
-03	МЛХРБ45-12.6	-24	МЛХРБ45-12.6С	1200	600	500	708	1194	1275	56,6
-04	МЛХРБ45-12.8	-25	МЛХРБ45-12.8С		800	700	900			63,5
-05	МЛХРБ45-12.10	-26	МЛХРБ45-12.10С		1000	900	1108			69,9
-06	МЛХРБ45-18.6	-27	МЛХРБ45-18.6С	1800	600	500	708	1794	1875	86,0
-07	МЛХРБ45-18.8	-28	МЛХРБ45-18.8С		800	700	908			96,2
-08	МЛХРБ45-18.10	-29	МЛХРБ45-18.10С		1000	900	1108			105,6
-09	МЛХРБ45-24.6	-30	МЛХРБ45-24.6С	2400	600	500	708	2394	2475	111,0
-10	МЛХРБ45-24.8	-31	МЛХРБ45-24.8С		800	700	908			128,8
-11	МЛХРБ45-24.10	-32	МЛХРБ45-24.10С		1000	900	1108			141,3
-12	МЛХРБ45-30.6	-33	МЛХРБ45-30.6С	3000	600	500	708	2994	3075	144,5
-13	МЛХРБ45-30.8	-34	МЛХРБ45-30.8С		800	700	908			161,6
-14	МЛХРБ45-30.10	-35	МЛХРБ45-30.10С		1000	900	1108			177,1
-15	МЛХРБ45-36.6	-36	МЛХРБ45-36.6С	3600	600	500	708	3594	3675	173,7
-16	МЛХРБ45-36.8	-37	МЛХРБ45-36.8С		800	700	908			192,9
-17	МЛХРБ45-36.10	-38	МЛХРБ45-36.10С		1000	900	1108			212,4
-18	МЛХРБ45-42.6	-39	МЛХРБ45-42.6С	4200	600	500	708	4194	4275	203,0
-19	МЛХРБ45-42.8	-40	МЛХРБ45-42.8С		800	700	908			226,5
-20	МЛХРБ45-42.10	-41	МЛХРБ45-42.10С		1000	900	1108			248,2

1.450.3-3.1

1.1.4.0.0СБ

Лист

2



Формат	Зона	Поз.	Обозначение	Наименование	Кол.	Примечание
				<u>Документация</u>		
A3			1.450.3-3.1 1.1.4.1.0СБ	Сборочный чертеж		

Формат	Зона	Для исполнения с порядковым номером	Обозначение	Кол.	Примечание
			<u>Переменные данные</u>		
			<u>Детали</u>		
		Поз.1	Планка опорная		
A4		-00...-06	1.450.3-3.1 1.1.4.1.1	1	
		-07...-13		-01 1	
		Поз.2	Ребро		
		-01	1.450.3-3.1 1.1.4.1.2	2	
		-08		-01 2	
		-02	1.450.3-3.1 1.1.4.1.2	3	
		-09		-01 3	

1.450.3-3.1 1.1.4.1.0

Косоур

Стадия	Лист	Листов
Р	1	2
Гипроспецлегконструкция		

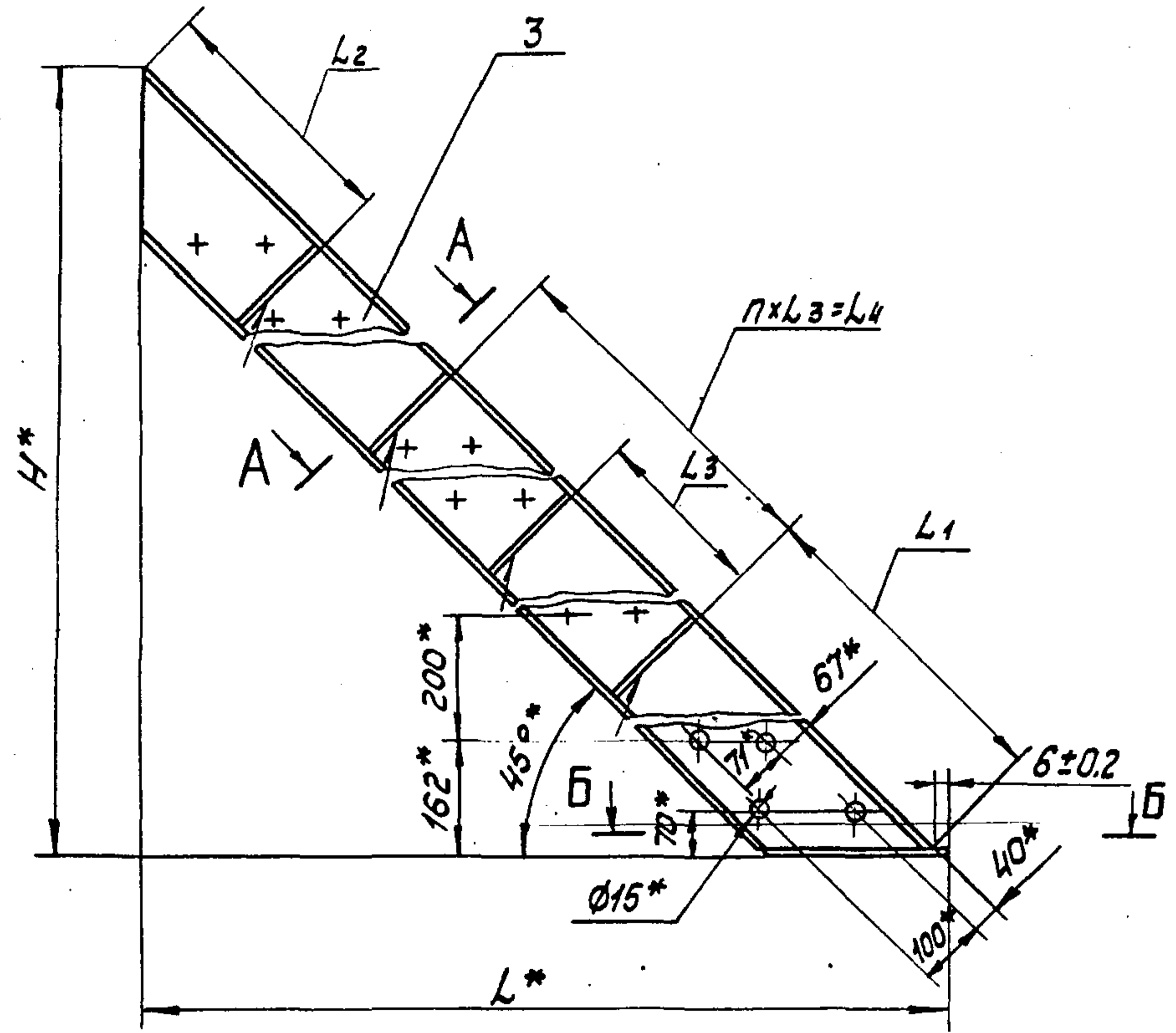
Утв.	Кашкинов	17.02.94
Н.контр.	Чуркова	17.02.94
Дук.пр.	Ефимов	17.02.94
Провер.	Агапова	17.02.94
Разраб.	Цветкова	16.02.94

Формат	Зона	Для исполнения с порядковым номером	Обозначение	Кол.	Примечание
		Поз.2	Ребро		
A4		-03	1.450.3-3.1 1.1.4.1.2	4	
		-10		-01 4	
		-04	1.450.3-3.1 1.1.4.1.2	5	
		-11		-01 5	
		-05	1.450.3-3.1 1.1.4.1.2	6	
		-12		-01 6	
		-06	1.450.3-3.1 1.1.4.1.2	7	
		-13		-01 7	
		Поз.3	Косоур		
A3		-00	1.450.3-3.1 1.1.4.1.3	1	
		-01		-01 1	
		-02		-02 1	
		-03		-03 1	
		-04		-04 1	
		-05		-05 1	
		-06		-06 1	
		-07		-07 1	
		-08		-08 1	
		-09		-09 1	
		-10		-10 1	
		-11		-11 1	
		-12		-12 1	
		-13		-13 1	

1.450.3-3.1 1.1.4.1.0

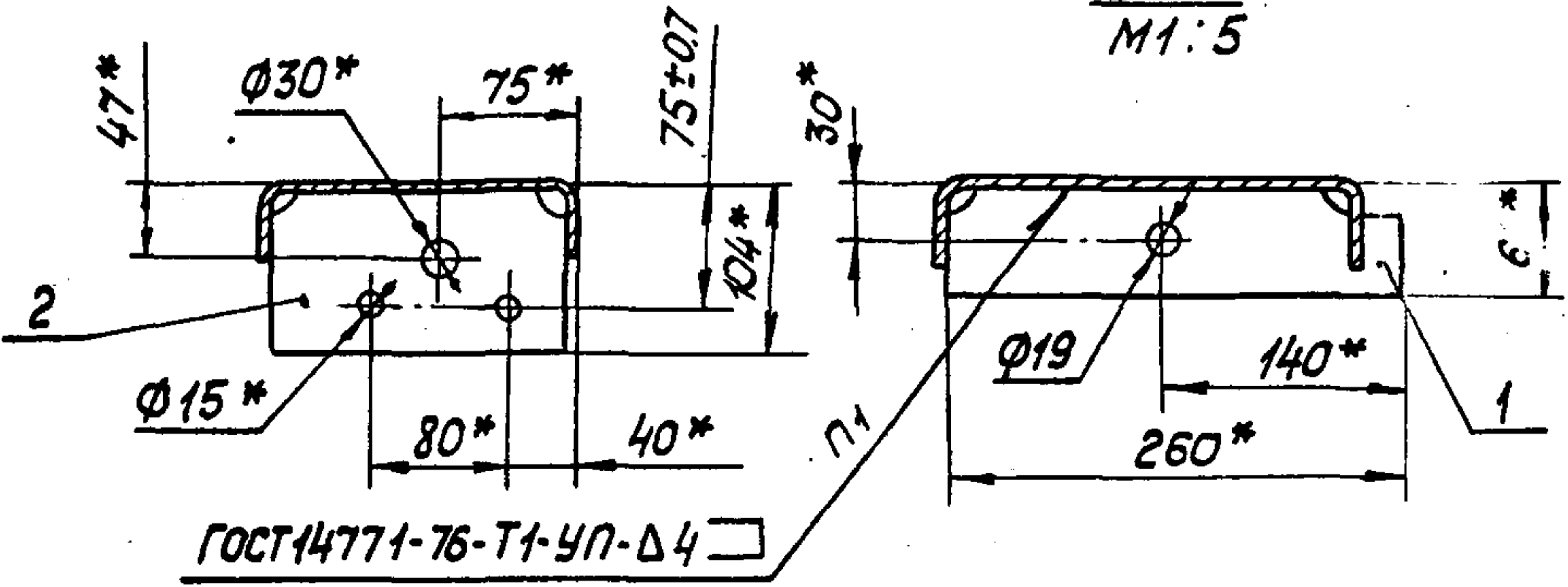
Лист 2

Инв. Подл. Подл. и дата



A-A повернуто  
M1:5

B-B  
M1:5



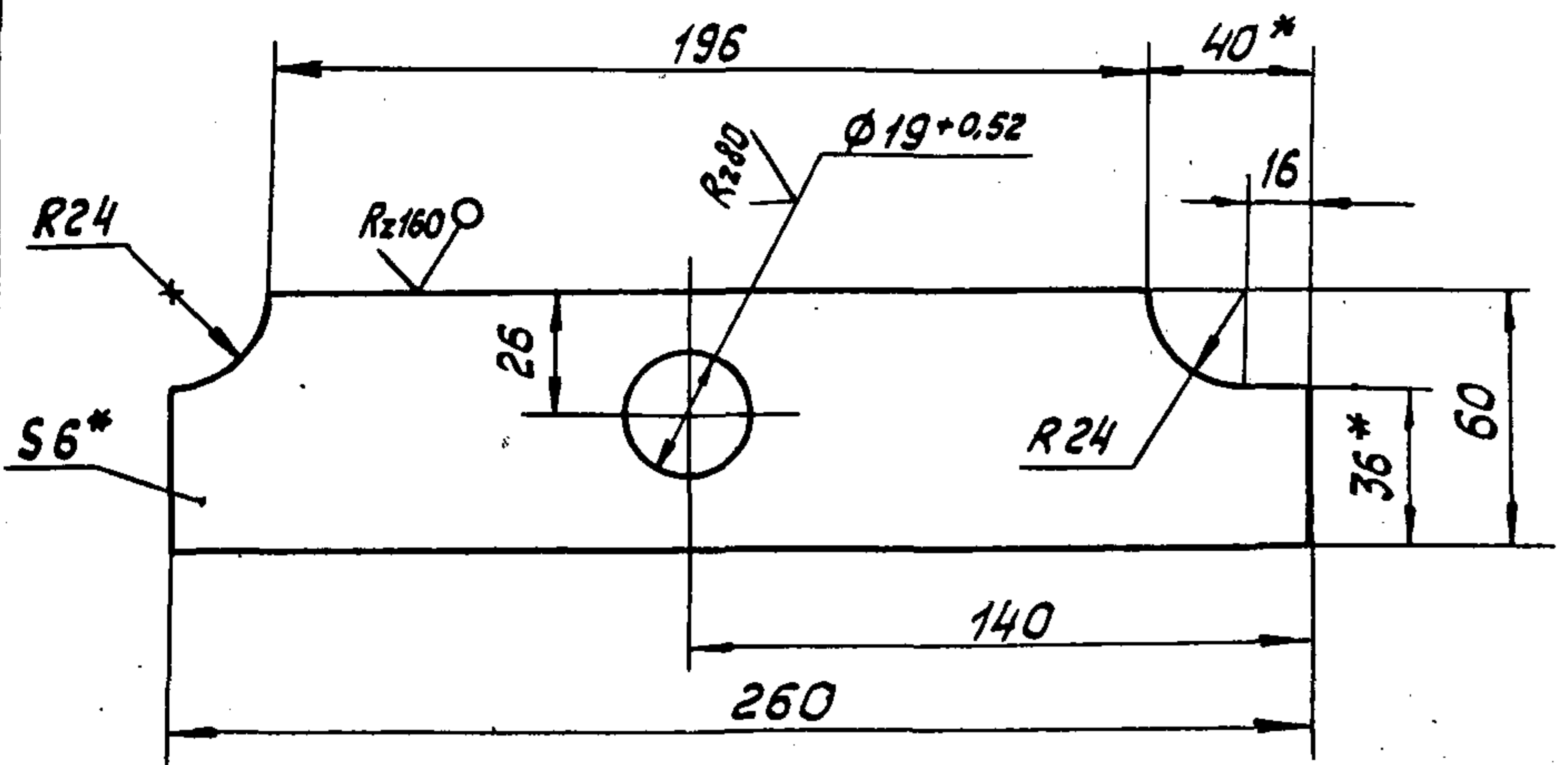
Размеры в мм

Обозначение	H*	L*	L1	L2	L3	L4	n	n1	Масса, кг
1.450.3-3.1 1.1.4.1.0	600	600	—	—	—	—	—	1	7,6
-01	1200	1200						3	17,5
-02	1800	1800						4	27,0
-03	2400	2400	949	250	790	1580	2	5	36,4
-04	3000	3000				2370	3	6	45,9
-05	3600	3600				3160	4	7	55,2
-06	4200	4200				3950	5	8	64,7
-07	600	600	—	—	—	—	—	1	7,6
-08	1200	1200						3	17,5
-09	1800	1800						4	27,0
-10	2400	2400	949	250	790	1580	2	5	36,4
-11	3000	3000				2370	3	6	45,9
-12	3600	3600				3160	4	7	55,2
-13	4200	4200				3950	5	8	64,7

- \* Размеры для справок.
- Неуказанные предельные отклонения размеров - по ГОСТ 23120-78.

1.450.3-3.1		1.1.4.1.0 СБ	
Косоур Сборочный чертеж		Стадия	Масса
		р	См. табл.
Утв. Кошкинов		1:10	
Н.контр. Чиркова		Лист	Листов 1
Рук.пр. Егоров		Бипроспектлегконструкция	
Проб. Агапова			
Разраб. Харсанова			

(V/V)

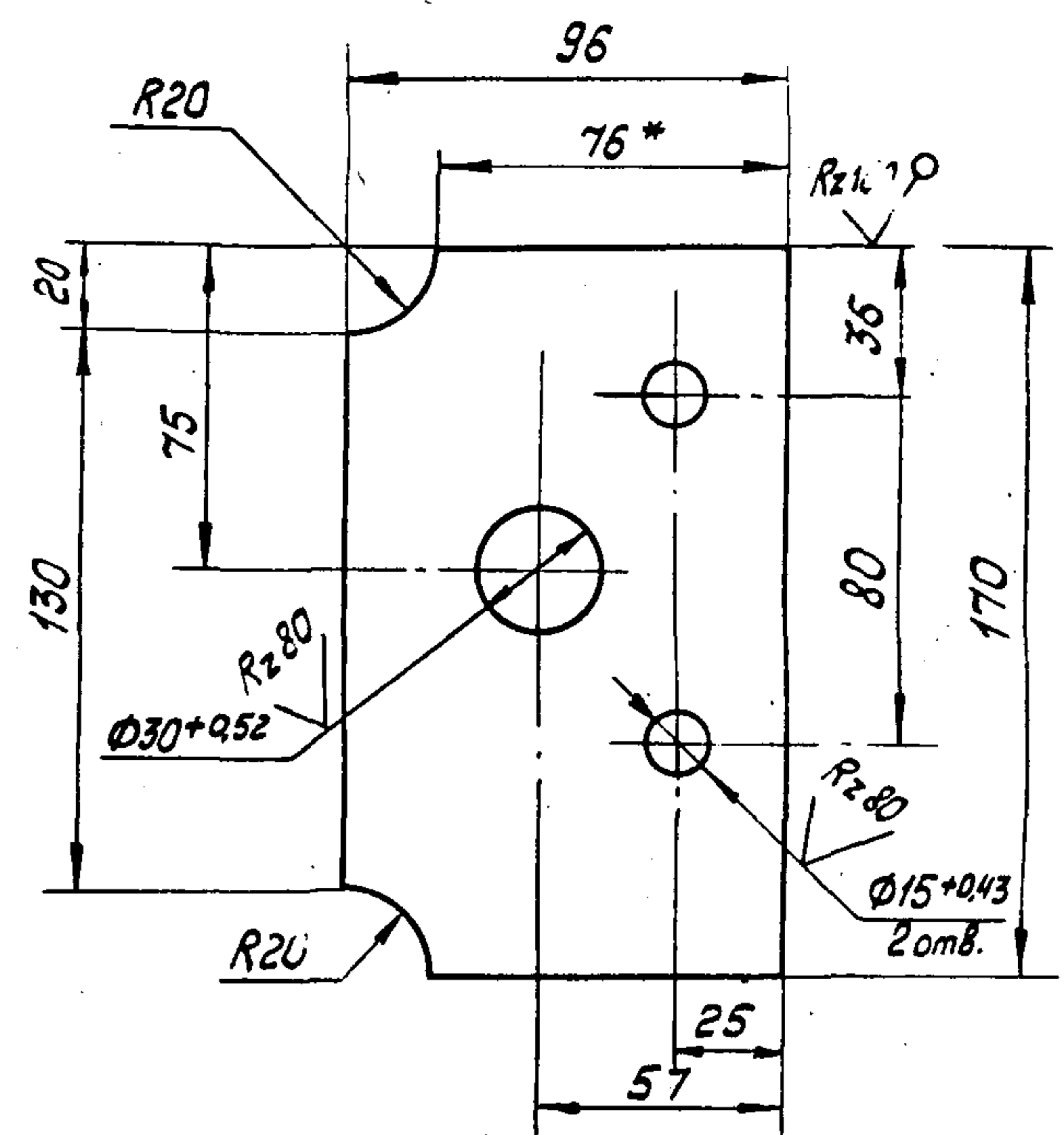


Обозначение		Материал
1.450.3-3.1	1.1.4.1.1	Лист Б-ПН-6 ГОСТ 19903-74 ВСтЗ кл 2 ГОСТ 14637-79
	-01	Лист Б-ПН-6 ГОСТ 19903-74 ВСтЗ кл 2 ГОСТ 14637-79

- \* Размеры для справок.
- Неуказанные предельные отклонения размеров: валов - по В7, остальных - по СМ7.

				1.450.3-3.1	1.1.4.1.1				
				Планка опорная			Стадия	Масса	Масштаб
							Р	0,64	1:2
							Лист	Листов 1	
Н.контр	Чиркова	И.Чир.	10.02.89	См. таблицу			Гипроспецлегконструкция		
Рук. пр.	Ефимов	И.Еф.	17.02.89	Каширова Тарасова			Формат А4		
Проб.	Агапова	И.Аг.	17.02.89						
Разраб.	Хрисанова	И.Хр.	16.02.89						

(V/V)



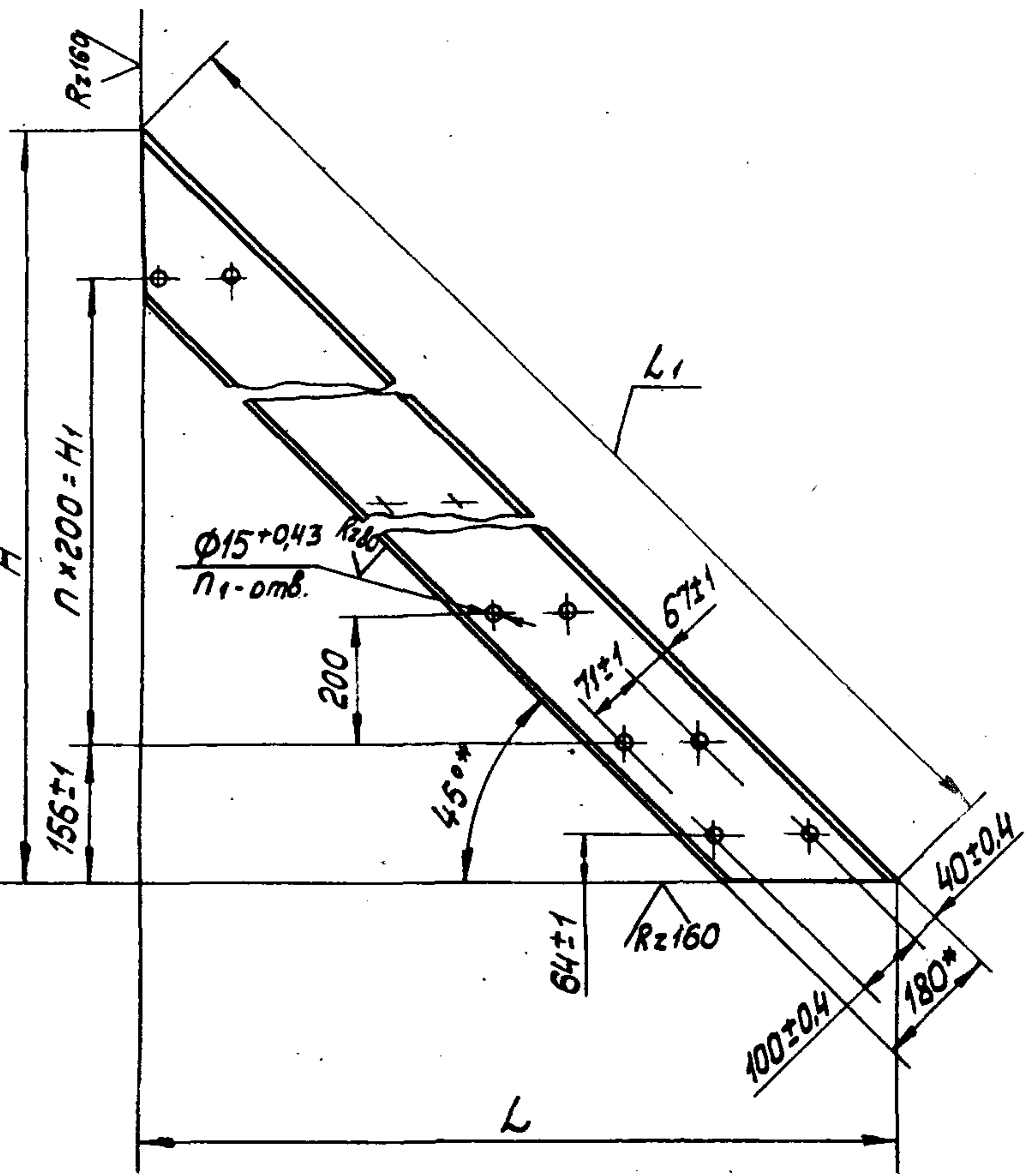
Обозначение		Материал
1.450.3-3.1	1.1.4.1.2	Лист Б-ПН-4 ГОСТ 19903-74 ВСтЗ кл 2 ГОСТ 14637-79
	-01	Лист Б-ПН-4 ГОСТ 19903-74 ВСтЗ кл 2 ГОСТ 14637-79

- \* Размеры для справок.
- Неуказанные предельные отклонения размеров: валов - по В7, остальных - по СМ7.

Имя и подл. Подл. и дата

				1.450.3-3.1	1.1.4.1.2				
				Редбро			Стадия	Масса	Масштаб
							Р	0,47	1:2
							Лист	Листов 1	
Н.контр	Чиркова	И.Чир.	10.02.89	См. таблицу			Гипроспецлегконструкция		
Рук. пр.	Ефимов	И.Еф.	17.02.89	Каширова Тарасова			Формат А4		
Проб.	Агапова	И.Аг.	17.02.89						
Разраб.	Хрисанова	И.Хр.	16.02.89						

Размеры в мм



Обозначение	H	H <sub>1</sub>	L	L <sub>1</sub>	n	n <sub>1</sub>	Материал	Масса, кг	
1.450.3-3.1 1.1.4.1.3	594±0.9	200	594±0.9	840	1	6	Швеллер 180×50×4ГОСТ8278-83 ВСт3сп2ГОСТ11474-76	6,97	
-01	1194±1.2	800	1194±1.2	1689	4	10		15,94	
-02	1794±1.5	1400	1794±1.5	2537	7	16		24,93	
-03	2394±1.7	2000	2394±1.7	3386	10	22		33,91	
-04	2994±2.0	2600	2994±2.0	4235	13	28		42,89	
-05	3594±2.2	3200	3594±2.2	5083	16	34		51,76	
-06	4194±2.5	3800	4194±2.5	5932	19	40		60,73	
-07	594±0.9	200	594±0.9	840	1	6		Швеллер 180×50×4ГОСТ8278-83 ВСт3сп5ГОСТ11474-76	6,97
-08	1194±1.2	800	1194±1.2	1689	4	10			15,94
-09	1794±1.5	1400	1794±1.5	2537	7	16			24,93
-10	2394±1.7	2000	2394±1.7	3386	10	22			33,91
-11	2994±2.0	2600	2994±2.0	4235	13	28			42,89
-12	3594±2.2	3200	3594±2.2	5083	16	34			51,76
-13	4194±2.5	3800	4194±2.5	5932	19	40	60,73		

1.\* Размер для справок.  
2. Неуказанные предельные отклонения размеров - по ГОСТ 23120-78

				1.450.3-3.1		1.1.4.1.3				
				Косоур				Стадия	Масса	Масштаб
								Р	См. табл.	1:10
				См. таблицу				Лист	Листов 1	
Н.контр.	Чиркова	И.И.	20.02.89							
Рук.пр.	Ефимов	В.И.	17.02.89							
Проб.	Агапова	Ф.И.	17.02.89							
Разраб.	Хрисанова	С.И.	16.02.89							

Формат	Зона	Поз.	Обозначение	Наименование	кол.	Примечание
				<u>Документация</u>		
A3			1.450.3-3.1 1.1.4.2.0СБ	Сборочный чертеж		

Формат	Зона	Для исполнения с порядковым номером	Обозначение	кол.	Примечание
			<u>Переменные данные</u>		
			<u>Детали</u>		
			Поз.1 Планка опорная		
A4		-00...-06	1.450.3-3.1 1.1.4.1.1	1	
		-07...-13		-01 1	
			Поз.2 Ребро		
A4		-01	1.450.3-3.1 1.1.4.1.2	2	
		-08		-01 2	
		-02	1.450.3-3.1 1.1.4.1.2	3	
		-09		-01 3	

1.450.3-3.1 1.1.4.2.0				Косоур		
Утв.	Кашкинов	20.02.84	Стадия	Лист	Листов	
Н.контр.	Циркова	20.02.84	Р	1	2	
Рук.пр.	Ефимов	17.02.84	Гипроспецлегконструкция			
Провер.	Аглова	17.02.84				
Разраб.	Цветкова	16.02.84				

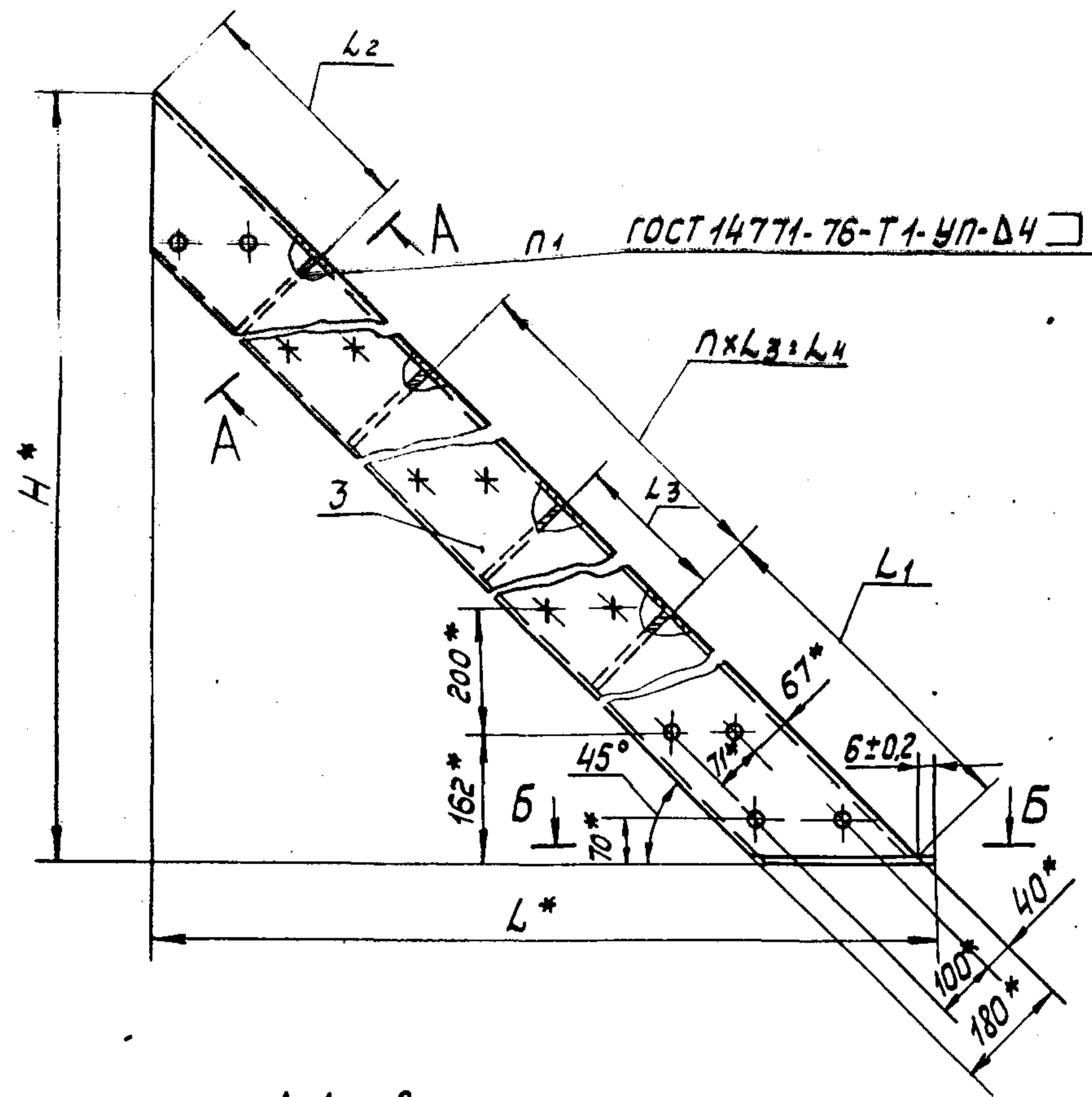
Копировал Тарасова Формат А4

Формат	Зона	Для исполнения с порядковым номером	Обозначение	кол.	Примечание
			Поз.2 Ребро		
A4		-03	1.450.3-3.1 1.1.4.1.2	4	
		-10		-01 4	
		-04	1.450.3-3.1 1.1.4.1.2	5	
		-11		-01 5	
		-05	1.450.3-3.1 1.1.4.1.2	6	
		-12		-01 6	
		-06	1.450.3-3.1 1.1.4.1.2	7	
		-13		-01 7	
			Поз.3 Косоур		
A3		-00	1.450.3-3.1 1.1.4.2.1	1	
		-01		-01 1	
		-02		-02 1	
		-03		-03 1	
		-04		-04 1	
		-05		-05 1	
		-06		-06 1	
		-07		-07 1	
		-08		-08 1	
		-09		-09 1	
		-10		-10 1	
		-11		-11 1	
		-12		-12 1	
		-13		-13 1	

И.Н.Б. Подл. и дата

1.450.3-3.1 1.1.4.2.0	Лист
	2

19931-02 53 Копировал Тарасова Формат А4



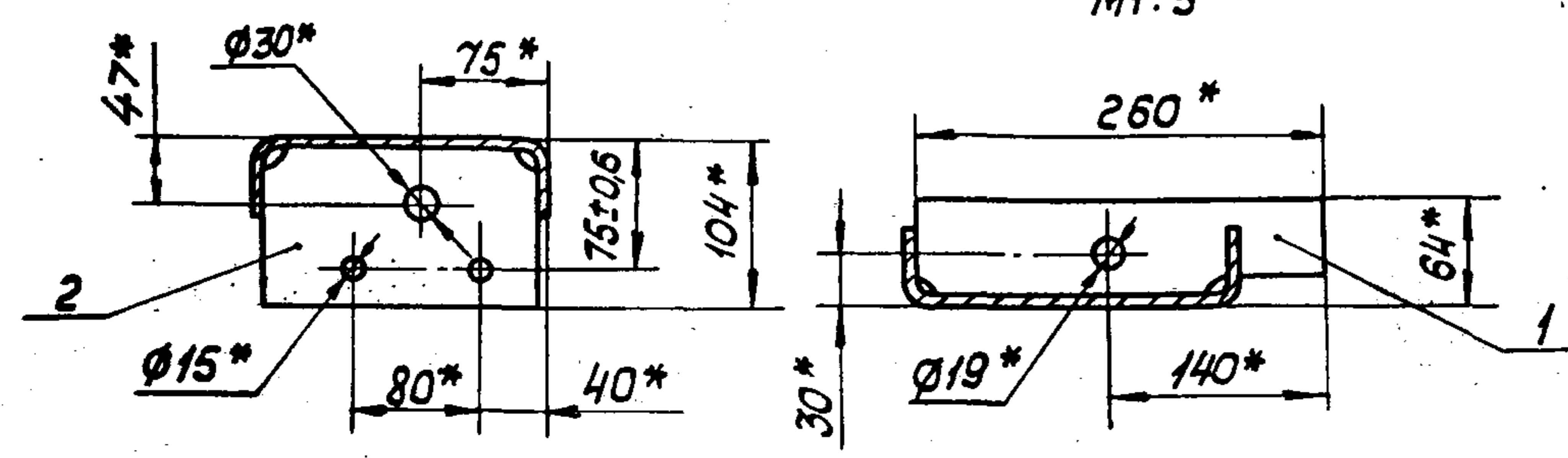
Размеры в мм

Обозначение	H*	L*	L1	L2	L3	L4	n	n1	Масса, кг
1.450.3-3.1	600	600	—	—	—	—	—	1	7.6
-01	1200	1200						3	17.5
-02	1800	1800						4	27.5
-03	2400	2400	949	250	790	1580	2	5	36.4
-04	3000	3000				2370	3	6	45.9
-05	3600	3600				3160	4	7	55.2
-06	4200	4200				3950	5	8	64.7
-07	600	600	—	—	—	—	—	1	7.6
-08	1200	1200						3	17.5
-09	1800	1800						4	27.5
-10	2400	2400	949	250	790	1580	2	5	36.4
-11	3000	3000				2370	3	6	45.9
-12	3600	3600				3160	4	7	55.2
-13	4200	4200				3950	5	8	64.7

1.\* Размеры для справок.  
 2. Неуказанные предельные отклонения размеров - по ГОСТ 23120-78

A-A повернуто  
M1:5

B-B  
M1:5

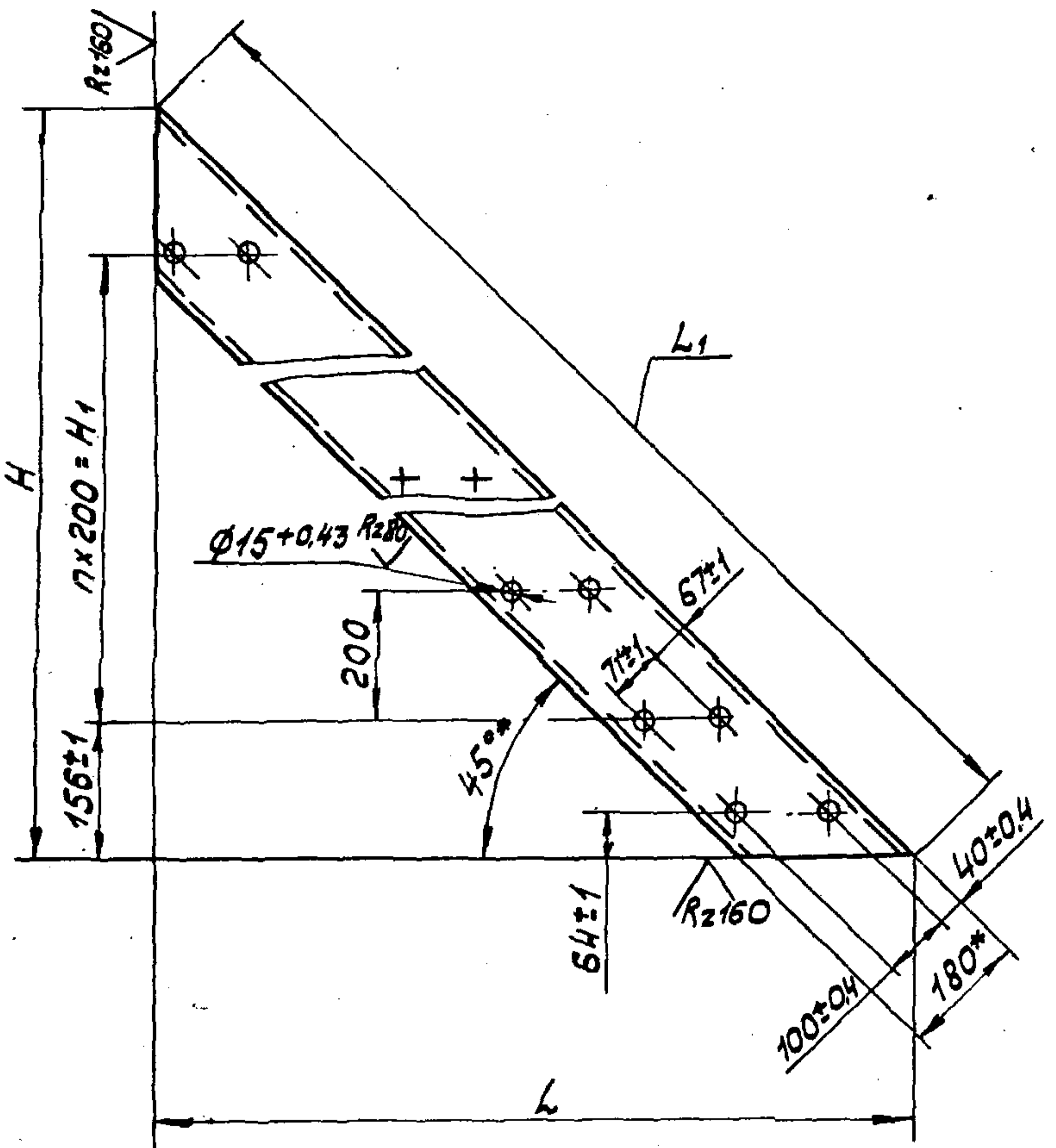


		1.450.3-3.1		1.1.4.2.0 СБ	
		Косоур		Статия	Масса
		Сборочный чертеж		Р	См. табл.
Утв.	Кашкинов			Лист	Листов 1
Н.контр.	Чиркова			Гипроспецлегконструкция	
Рук. пр.	Ефимов				
Проект.	Азопова				
Разработ.	Хрисанова				

Ин. Лоды. Подл. С. Д. М. Д. 1982 г.

✓(✓)

Размеры в мм



Обозначение	H	H <sub>1</sub>	L	L <sub>1</sub>	n	n <sub>1</sub>	Материал	Масса, кг
1.450.3-3.1 1.1.4.2.1	594±0,9	200	594±0,9	840	1	6	Швеллер 180x50x4ГОСТ8278-75 ВСт3сп2ГОСТ11474-76	6,97
-01	1194±1,2	800	1194±1,2	1689	4	10		15,94
-02	1794±1,5	1400	1794±1,5	2537	7	16		24,93
-03	2394±1,7	2000	2394±1,7	3386	10	22		33,91
-04	2994±2,0	2600	2994±2,0	4235	13	28		42,89
-05	3594±2,2	3200	3594±2,2	5083	16	34		51,76
-06	4194±2,5	3800	4194±2,5	5932	19	40	60,73	
-07	594±0,9	200	594±0,9	840	1	6	Швеллер 180x50x4ГОСТ8278-75 ВСт3сп2ГОСТ11474-76	6,97
-08	1194±1,2	800	1194±1,2	1689	4	10		15,94
-09	1794±1,5	1400	1794±1,5	2537	7	16		24,93
-10	2394±1,7	2000	2394±1,7	3386	10	22		33,91
-11	2994±2,0	2600	2994±2,0	4235	13	28		42,89
-12	3594±2,2	3200	3594±2,2	5083	16	34		51,76
-13	4194±2,5	3800	4194±2,5	5932	19	40		60,73

- 1.\* Размер для справок.
2. Неуказанные предельные отклонения размеров - по ГОСТ 23120-78.

		1.450.3-3.1 1.1.4.2.1	
		Косоур	Станд. табл.
			р
		Лист Листов 1	
И.контр.	Чиркова	И.Чир.	21.02.89
Рук.пр.	Ефимов	Ефимов	17.02.89
Пров.	Агапова	Агапова	17.02.89
Разраб.	Хрисанова	Хрисанова	16.02.89
		См. таблицу	Гипроспецлегконструк
		19931-02 55	Клирова Л.Тарасова
			Формат А3

ШВЕЛЛЕР. Угол. и дата вЗДМ.ИЧЕНА

Формат	Зона	Поз.	Обозначение	Наименование	Кол.	Примечание
				<u>Документация</u>		
A3			1.450.3-3.1 1.2.1.0.0СБ	Сборочный чертеж		

Формат	Зона	Для исполнения 1 с порядковым номером	Обозначение	Кол.	Примечание
			<u>Переменные данные</u>		
			<u>Сборочные единицы</u>		
		Поз. 1	Косоур		
A4		-00; -01	1.450.3-3.1 1.2.1.1.0	1	
		-02; -03		-01 1	
		-04; -05		-02 1	
		-06; -07		-03 1	
		-08; -09		-04 1	
		-10; -11		-05 1	
		-12; -13		-06 1	
		-14; -15		-07 1	
		-16; -17		-08 1	

1.450.3-3.1 1.2.1.0.0

Утв. Кошкинов  
 И контр. Чиркова  
 Рук. пр. Ефимов  
 Провер. Агапова  
 Разраб. Шеткова

Марш лестничный  
 МЛХШ 60

Студия Лист Листов  
 Р 1 8  
 Гипроспецлегконструкция

Копировал Тарасова

Формат А4

Формат	Зона	Для исполнения 1 с порядковым номером	Обозначение	Кол.	Примечание
		Поз. 1	Косоур		
A4		-18; -19	1.450.3-3.1 1.2.1.1.0-09	1	
		-20; -21		-10 1	
		-22; -23		-11 1	
		-24; -25		-12 1	
		-26; -27		-13 1	
		-28; -29		-14 1	
		-30; -31		-15 1	
		-32; -33		-16 1	
		-34; -35		-17 1	
		-36; -37		-18 1	
		-38; -39		-19 1	
		Поз. 2	Косоур		
A4		-00; -01	1.450.3-3.1 1.2.1.2.0	1	
		-02; -03		-01 1	
		-04; -05		-02 1	
		-06; -07		-03 1	
		-08; -09		-04 1	
		-10; -11		-05 1	
		-12; -13		-06 1	
		-14; -15		-07 1	
		-16; -17		-08 1	
		-18; -19		-09 1	

1.450.3-3.1 1.2.1.0.0

Лист 2

19931-02 56

Копировал Тарасова Формат А4

Лист 1 из 1

Утвердил Подп. и дата



Формат	Зона	Для исполнения <sup>1</sup> с порядковым номером	Обозначение	Кол.	Приме- чание
		Поз. 2	Косоур		
A4		-20;-21	1.450.3-3.1 1.2.1.2.0-10	1	
		-22;-23;		-11 1	
		-24;-25;		-12 1	
		-26;-27;		-13 1	
		-28;-29;		-14 1	
		-30;-31;		-15 1	
		-32;-33;		-16 1	
		-34;-35;		-17 1	
		-36;-37;		-18 1	
		-38;-39		-19 1	
		<u>Детали</u>			
		Поз. 3	Ступень		
A3		-00	1.450.3-3.1 1.1.1.0.1	1	
		-01		-01 1	
		-20		-03 1	
		-21		-04 1	
		-02	1.450.3-3.1 1.1.1.0.1	3	
		-03		-01 3	
		-22		-03 3	
		-23		-04 3	

1.450.3-3.1 1.2.1.0.0 Лист 3

Формат	Зона	Для исполнения <sup>1</sup> с порядковым номером	Обозначение	Кол.	Приме- чание
		Поз. 3	Ступень		
A3		-01	1.450.3-3.1 1.1.1.0.1	5	
		-05		-01 5	
		-24		-03 5	
		-25		-04 5	
		-06	1.450.3-3.1 1.1.1.0.1	7	
		-07		-01 7	
		-26		-03 7	
		-27		-04 7	
		-08	1.450.3-3.1 1.1.1.0.1	9	
		-09		-01 9	
		-28		-03 9	
		-29		-04 9	
		-10	1.450.3-3.1 1.1.1.0.1	11	
		-11		-01 11	
		-30		-03 11	
		-31		-04 11	
		-12	1.450.3-3.1 1.1.1.0.1	13	
		-13		-01 13	
		-32		-03 13	
		-33		-04 13	
		-14	1.450.3-3.1 1.1.1.0.1	15	
		-15		-01 15	

1.450.3-3.1 1.2.1.0.0 Лист 1

Имя Подл. Подп. и дата

Имя Подл. Подп. и дата

Сорт	Зона	Для исполнения с порядковым номером	Обозначение	Кол.	Примечание
		Поз. 3	Ступень		
А3		-34	1.450.3-3.1 1.1.1.0.1-03	15	
		-35	-04	15	
		-16	1.450.3-3.1 1.1.1.0.1	17	
		-17	-01	17	
		-36	-03	17	
		-37	-04	17	
		-18	1.450.3-3.1 1.1.1.0.1	19	
		-19	-01	19	
		-38	-03	19	
		-39	-04	19	
		Поз. 4	Уголок опорный		
А4		-00; -02; -04; -06; -08;			
		-10; -12; -14; -16; -18	1.450.3-3.1 1.1.1.0.2	1	
		-01; -03; -05; -07; -09;			
		-11; -13; -15; -17; -19;	-01	1	
		-20; -22; -24; -26; -28			
		-30; -32; -34; -36; -38	-03	1	
		-21; -23; -25; -27; -29;			
		-31; -33; -35; -37; -39	-04	1	

1.450.3-3.1 1.2.1.0.0 Лист 5

Сорт	Зона	Для исполнения с порядковым номером	Обозначение	Кол.	Примечание
		Поз. 5	Распорки		
			Уголок 40x40x3 ГОСТ 19771-74		
			ВСт 3кп2 ГОСТ 11474-76		
			L = 600 В7		
Б4		-14	1.450.3-3.1 1.2.1.0.1	7	
		-16	1.450.3-3.1 1.2.1.0.1	8	
		-18	1.450.3-3.1 1.2.1.0.1	9	
			L = 800 В7		
		-15	1.450.3-3.1 1.2.1.0.1-01	7	
		-17	1.450.3-3.1 1.2.1.0.1-01	8	
		-19	1.450.3-3.1 1.2.1.0.1-01	9	
			Уголок 40x40x3 ГОСТ 19771-74		
			ВСт 3сп5 ГОСТ 11474-76		
			L = 600 В7		
		-34	1.450.3-3.1 1.2.1.0.1-02	7	
		-36	1.450.3-3.1 1.2.1.0.1-02	8	
		-38	1.450.3-3.1 1.2.1.0.1-02	9	
			L = 800 В7		
		-35	1.450.3-3.1 1.2.1.0.1-03	7	
		-37	1.450.3-3.1 1.2.1.0.1-03	8	
		-39	1.450.3-3.1 1.2.1.0.1-03	9	

Исполн. Подп. и дата Изом. инд.

1.450.3-3.1 1.2.1.0.0 Лист 6

Формат ЗОНА	Для исполнения <sup>1</sup> с порядковым номером	Обозначение	Кол.	Приме- чание
	<b>Стандартные</b>	<b>изделия</b>		
	Поз. 6 Болт М12х30.58.	019 ГОСТ 7798-70		
	-00; -01; -20; -21		4	
	-02; -03; -22; -23		12	
	-04; -05; -24; -25		20	
	-06; -07; -26; -27		28	
	-08; -09; -28; -29		36	
	-10; -11; -30; -31		44	
	-12; -13; -32; -33		52	
	-14; -15; -34; -35		60	
	-16; -17; -36; -37		68	
	-18; -19; -38; -39		76	
	Поз. 7 Шайба М12.5.	019 ГОСТ 5915-70		
	-00; -01; -20; -21		4	
	-02; -03; -22; -23		12	
	-04; -05; -24; -25		20	
	-06; -07; -26; -27		28	
	-08; -09; -28; -29		36	
	-10; -11; -30; -31		44	
	-12; -13; -32; -33		52	
	-14; -15; -34; -35		60	
	-16; -17; -36; -37		68	
	-18; -19; -38; -39		76	
	Поз. 8 Шайба	12.65Г.019 ГОСТ 6402-70		
	-00; -01; -20 -21;		4	
	-02; -03; -22; -23		12	

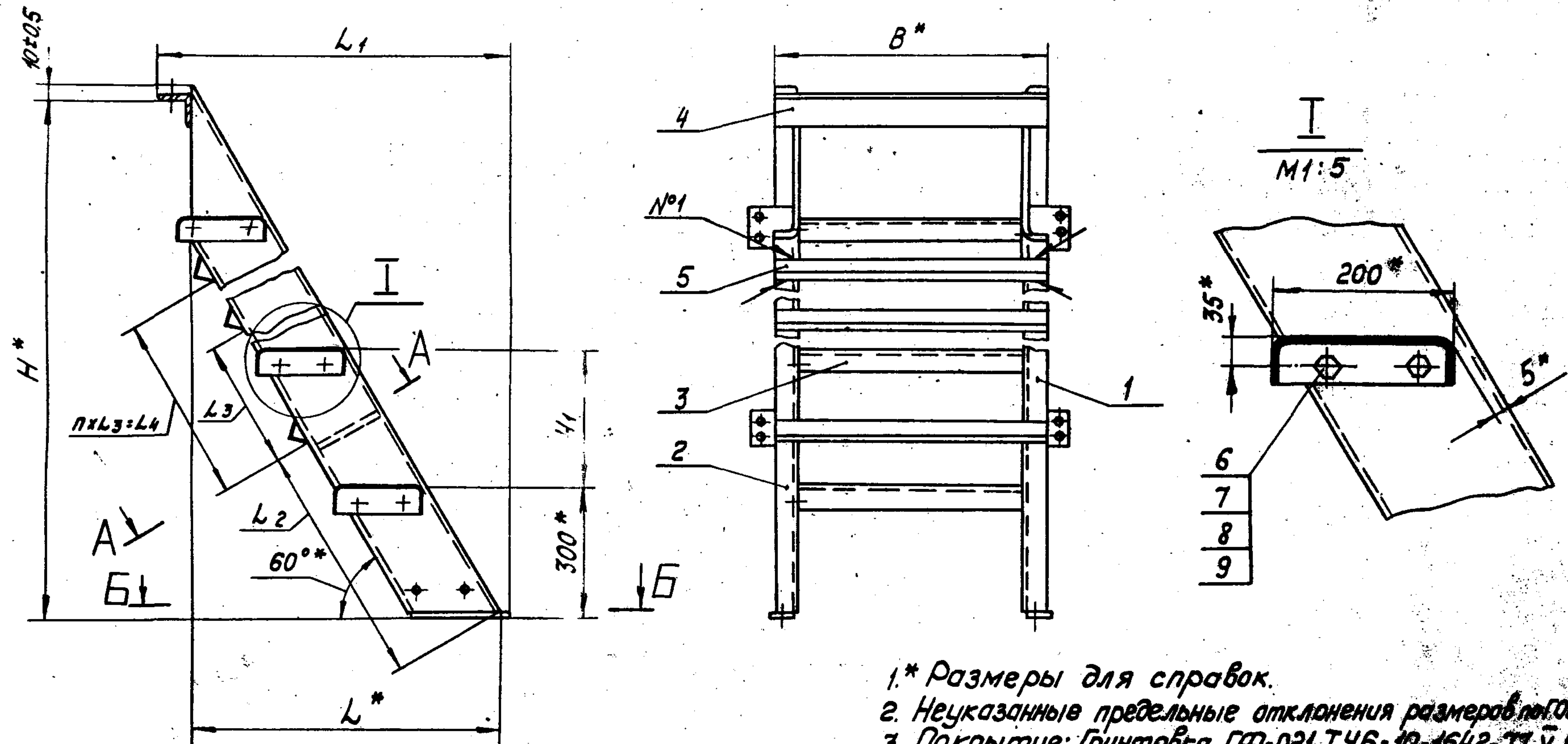
1450.3-3.1 1.2.1.0.0

Лист  
7

Формат ЗОНА	Для исполнения <sup>1</sup> с порядковым номером	Обозначение	Кол.	Приме- чание
	Поз. 8 Шайба 12.65Г.	019 ГОСТ 6402-70		
	-04; -05; -24; -25		20	
	-06; -07; -26; -27		28	
	-08; -09; -28; -29		36	
	-10; -11; -30; -31		44	
	-12; -13; -32; -33		52	
	-14; -15; -34; -35		60	
	-16; -17; -36; -37		68	
	-18; -19; -38; -39		76	
	Поз. 9 Шайба 12.01.019	ГОСТ 11371-78		
	-00; -01; -20; -21		4	
	-02; -03; -22; -23		12	
	-04; -05; -24; -25		20	
	-06; -07; -26; -27		28	
	-08; -09; -28; -29		36	
	-10; -11; -30; -31		44	
	-12; -13; -32; -33		52	
	-14; -15; -34; -35		60	
	-16; -17; -36; -37		68	
	-18; -19; -38; -39		76	
	<sup>1</sup> Основное исполнение, не имеющее порядкового номера, обозначено "00."			

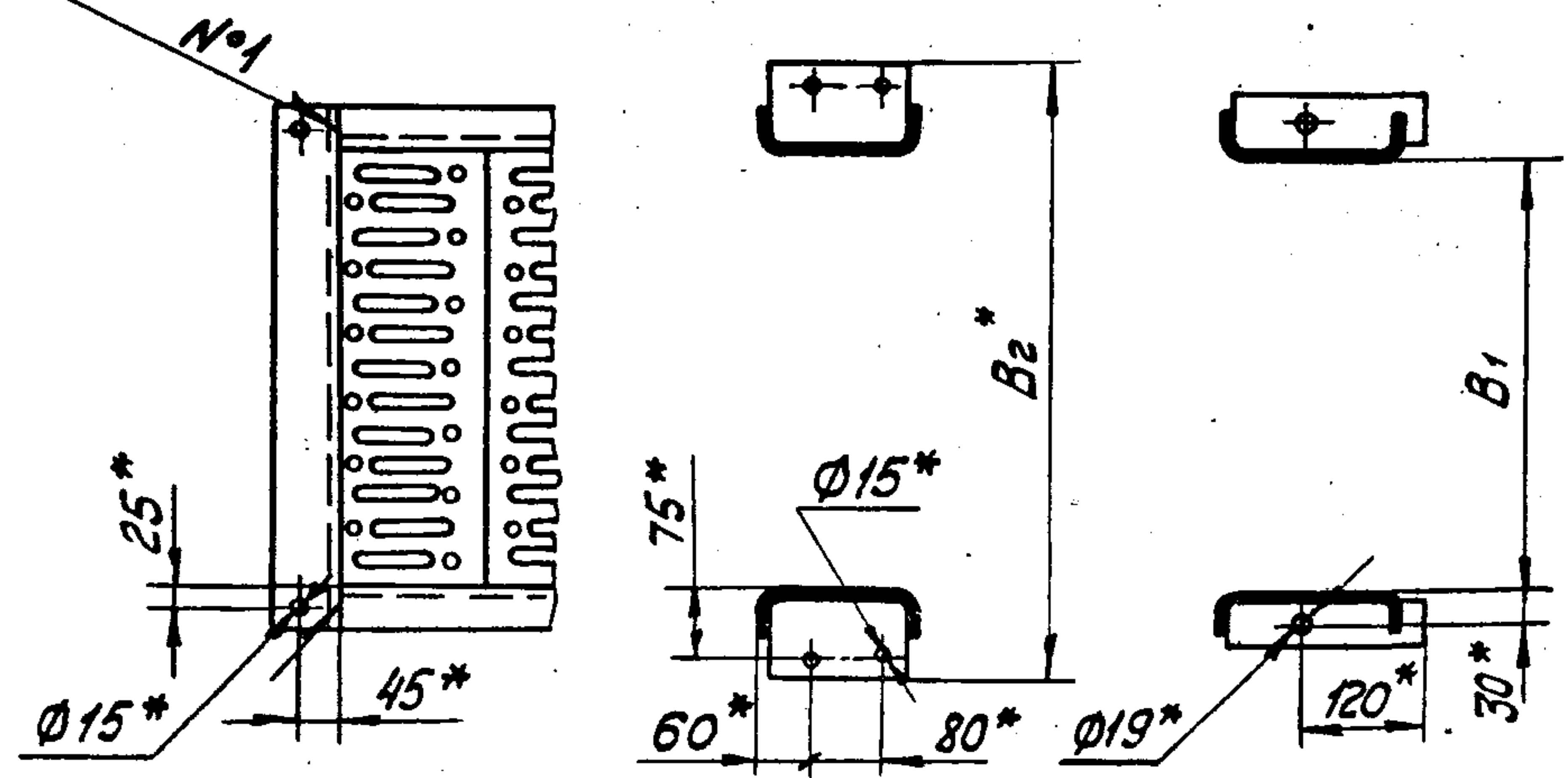
1450.3-3.1 1.2.1.0.0

Унв. Подл. Подл. и дата Взам. инв. №



ГОСТ 14771-76-Т1-УП-Д4

A-A повернуто Б-Б



- 1.\* Размеры для справок.
2. Неуказанные предельные отклонения размеров по ГОСТ 23120-78
3. Покрытие: Грунтовка ГФ-021 ТУ 6-10-1642-77, У, 6/1 (для исполнений 00...-19); ГФ-017 ОСТ 6-10-428-79, У, 6/1 (для исполнений -20...-39), эмаль ПФ-133, серая, ГОСТ 926-82 У, 6/1, два слоя.
4. Маркировку выполнять по ГОСТ 23120-78.

Таблицу исполнений см. на листе 2.

		1.4503-3.1		1.2.1.0.0 СБ	
		Марш лестничный		Стрелка	Масса
		МЛХШ 60		Р	См. табл.
		Сборочный чертеж		Лист 1	Листов 2
				Тип роспецлегконструкция	
Утв.	Кашкин	Удостоверен	№ 237		
Н.контр.	Чиркова	№ 444	21.02.87		
Дук. пр.	Ефимов	№ 10287	17.02.87		
Проб.	Агапова	№ 11	17.02.87		
Разраб.	Борознова	пер.	16.02.87		

Размеры в мм.

Обозначение		Марка	Обозначение		Марка	H*	H <sub>1</sub>	B*	B <sub>1</sub>	B <sub>2</sub> *	L*	L <sub>1</sub>	L <sub>2</sub>	L <sub>3</sub>	L <sub>4</sub>	II	Масса кг.
1.450.3-3.1	1.2.1.0.0	МЛХШ60-6.6	1.450.3-3.1	1.2.1.0.0-20	МЛХШ60-6.6С		-	600	500	-			-	-	-	-	16,1
	-01	МЛХШ60-6.8		-21	МЛХШ60-6.8С	600	-	800	700	-	349	439	-	-	-	-	18,4
	-02	МЛХШ60-12.6		-22	МЛХШ60-12.6С			600	500	708			-	-	-	-	34,9
	-03	МЛХШ60-12.8		-23	МЛХШ60-12.8С	1200		800	700	908	696	736	-	-	-	-	38,7
	-04	МЛХШ60-18.6		-24	МЛХШ60-18.6С			600	500	708			-	-	-	-	51,1
	-05	МЛХШ60-18.8		-25	МЛХШ60-18.8С	1800		800	700	908	1042	1132	-	-	-	-	56,9
	-06	МЛХШ60-24.6		-26	МЛХШ60-24.6С			600	500	708			-	-	-	-	69,1
	-07	МЛХШ60-24.8		-27	МЛХШ60-24.8С	2400		800	700	908	1389	1479	-	-	-	-	76,2
	-08	МЛХШ60-30.6		-28	МЛХШ60-30.6С			600	500	708			-	-	-	-	86,6
	-09	МЛХШ60-30.8		-29	МЛХШ60-30.8С	3000	300	800	700	908	1735	1825	-	-	-	-	95,3
	-10	МЛХШ60-36.6		-30	МЛХШ60-36.6С			600	500	708			-	-	-	-	104,5
	-11	МЛХШ60-36.8		-31	МЛХШ60-36.8С	3600		800	700	908	2081	2171	-	-	-	-	114,8
	-12	МЛХШ60-42.6		-32	МЛХШ60-42.6С			600	500	708			-	-	-	-	122,0
	-13	МЛХШ60-42.8		-33	МЛХШ60-42.8С	4200		800	700	908	2428	2518	-	-	-	-	134,0
	-14	МЛХШ60-48.6		-34	МЛХШ60-48.6С			600	500	708			-	-	-	-	147,2
	-15	МЛХШ60-48.8		-35	МЛХШ60-48.8С	4800		800	700	908	2774	2864			4152	6	163,3
	-16	МЛХШ60-54.6		-36	МЛХШ60-54.6С			600	500	708			-	-	-	-	155,9
	-17	МЛХШ60-54.8		-37	МЛХШ60-54.8С	5400		800	700	908	3121	3211	508	692	4844	7	182,4
	-18	МЛХШ60-60.6		-38	МЛХШ60-60.6С			600	500	708			-	-	-	-	184,6
	-19	МЛХШ60-60.8		-39	МЛХШ60-60.8С	6000		800	700	908	3467	3557			5536	8	204,6

1.450.3-3.1 1.2.1.0.0 СБ Иуст

УИИЛ  
Филиал в Чирчике

Формат	Зона	№з.	Обозначение	Наименование	Кол.	Примечание
				<u>Документация</u>		
A3		1.450.3-3.1	1.2.1.1.0СВ	Рабочий чертеж		

Формат	Зона	Для исполнения с порядковым номером	Обозначение	Кол.	Примечание
			<u>Переменные данные</u>		
			<u>Детали</u>		
		Поз.1	Редро		
A4		-01; -02	1.450.3-3.1 1.1.1.1.2	2	
		-11; -12	-01	2	
		-03	1.450.3-3.1 1.1.1.1.2	3	
		-13	-01	3	
		-04	1.450.3-3.1 1.1.1.1.2	4	
		-14	-01	4	
		-05	1.450.3-3.1 1.1.1.1.2	5	
		-15	-01	5	

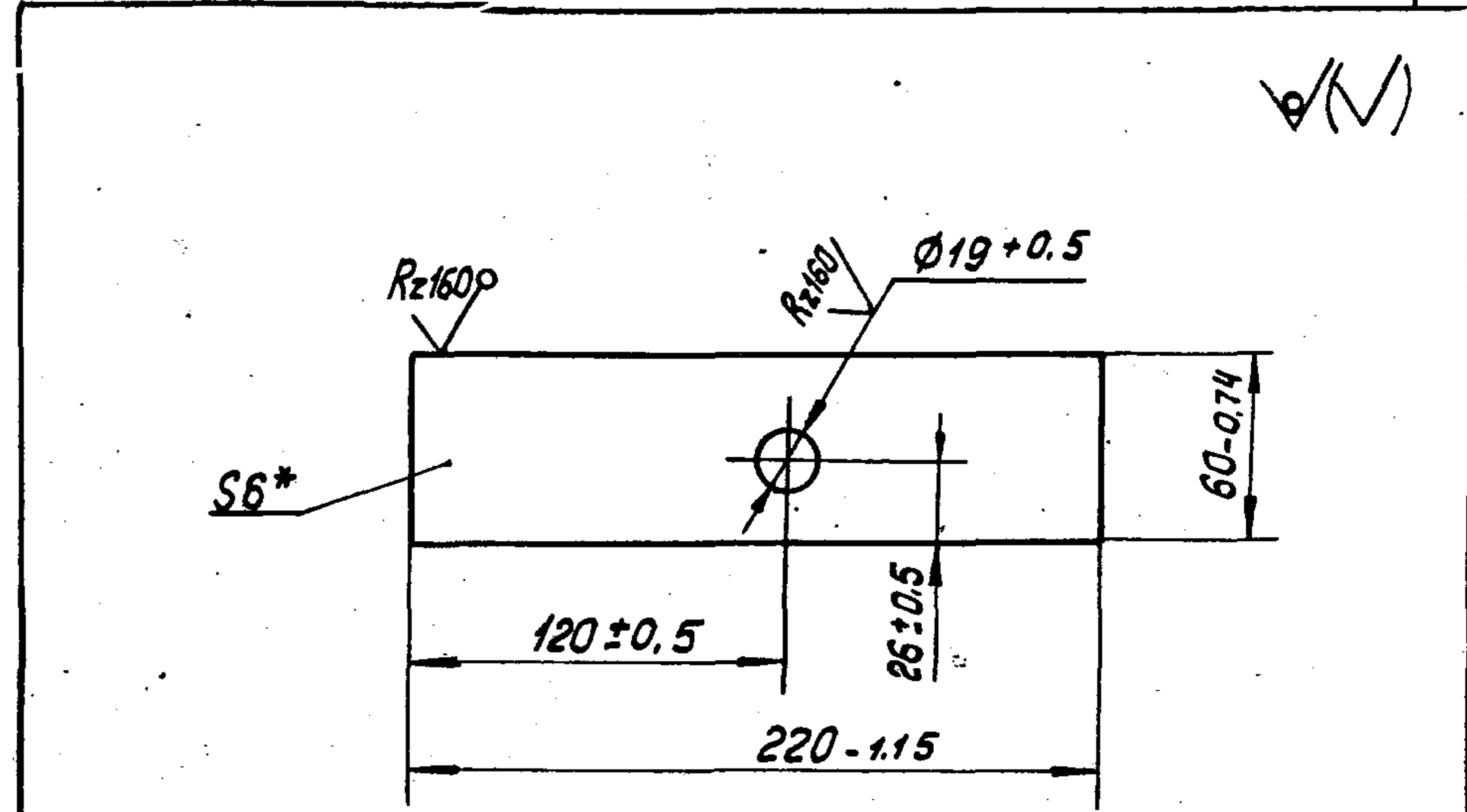
		1.450.3-3.1 1.2.1.1.0				
И.контр.	Кашкинов	Лист	Листов			
Рук.пр.	Чиркова	Р	1	3		
Разрб.	Ефимов	Гипроспецлегконструкция				
	Агапова					
	Цветкова					

Формат	Зона	Для исполнения с порядковым номером	Обозначение	Кол.	Примечание
		Поз.1	Редро		
A4		-06	1.450.3-3.1 1.1.1.1.2	6	
		-16	-01	6	
		-07	1.450.3-3.1 1.1.1.1.2	7	
		-17	-01	7	
		-08	1.450.3-3.1 1.1.1.1.2	8	
		-18	-01	8	
		-09	1.450.3-3.1 1.1.1.1.2	9	
		-19	-01	9	
		Поз.2	Планка опорная		
A4		-00...-09	1.450.3-3.1 1.2.1.1.1	1	
		-10...-19	-01	1	
		Поз.3	Косоур		
A3		-00	1.450.3-3.1 1.2.1.1.2	1	
		-01	-01	1	
		-02	-02	1	
		-03	-03	1	
		-04	-04	1	
		-05	-05	1	
		-06	-06	1	
		-07	-07	1	
		-08	-08	1	

Инв. Подл. Подп. и дата взаим. инв.

1.450.3-3.1 1.2.1.1.0		Лист
		2

Формат	Зона	Для исполнения <sup>1</sup> с порядковым номером	Обозначение	кол.	приме- чание
		Поз. 3	Косоур		
А3	-09		1.450.3-3.1 1.2.1.1.2-09	1	
	-10			1	
	-11			1	
	-12			1	
	-13			1	
	-14			1	
	-15			1	
	-16			1	
	-17			1	
	-18			1	
	-19			1	
		<sup>1</sup> Основное исполнение, не имеющее порядкового номера, обозначено "00."			
			1.450.3-3.1 1.2.1.1.0	лист 3	



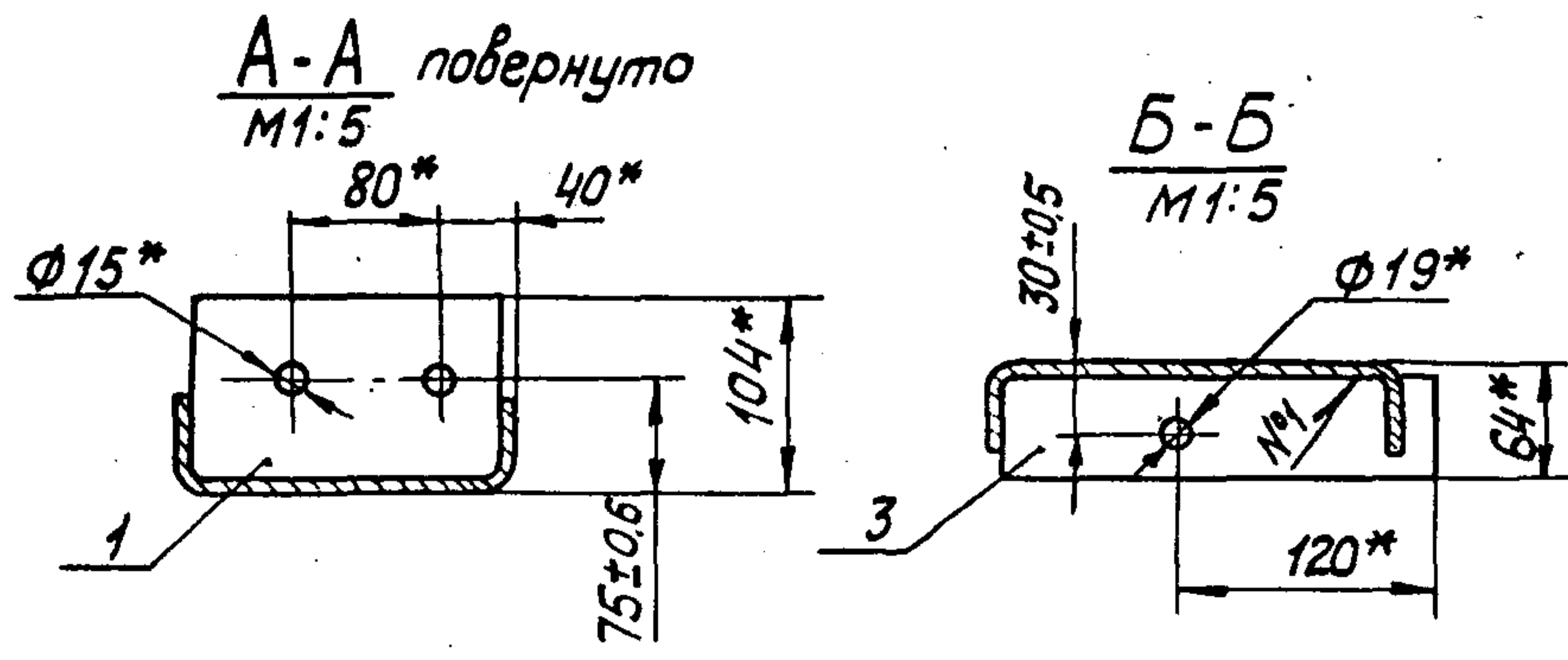
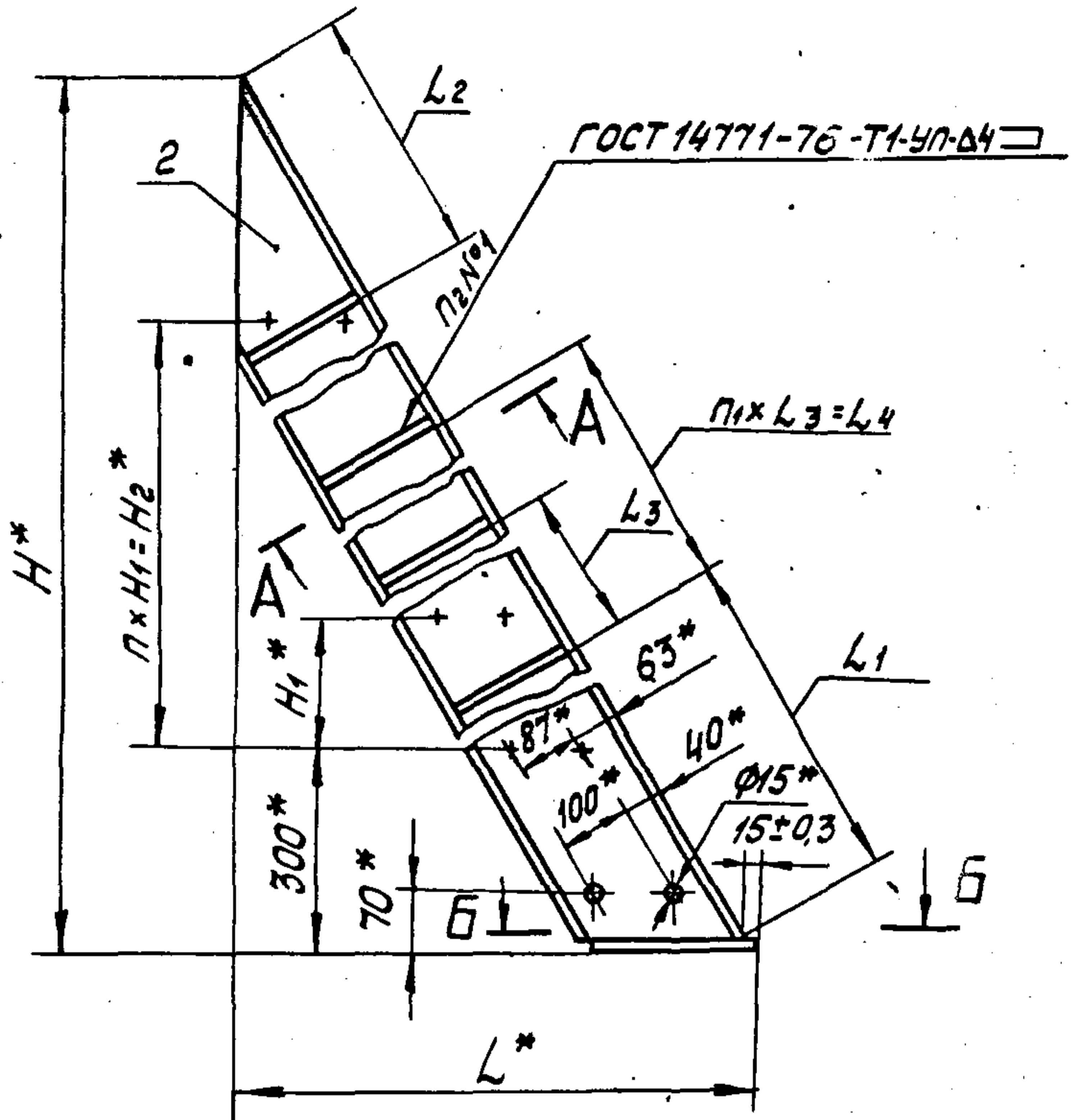
Обозначение	Материал
1.450.3-3.1 1.1.2.1.1.1	лист Б-ПН6 ГОСТ 19904-74 ВСтЗ кп2 ГОСТ 14637-79
-01	лист Б-ПН-Б ГОСТ 19904-74 ВСтЗ ст5 ГОСТ 14637-79

\* Размер для справок

Имя Подп. и дата	1.450.3-3.1 1.2.1.1.1		
	И.контр. Чиркова	Рук. пр. Ефимов	Планка опорная
			См. таблицу
	Проб. Агалова	Разраб. Барзубова	19931-02 63
			Лист 3
			Масса 0,62
			Масштаб 1:2,5
			Лист 3
			Листов 1
			Литература: "Технический рисунок"

Размеры в мм

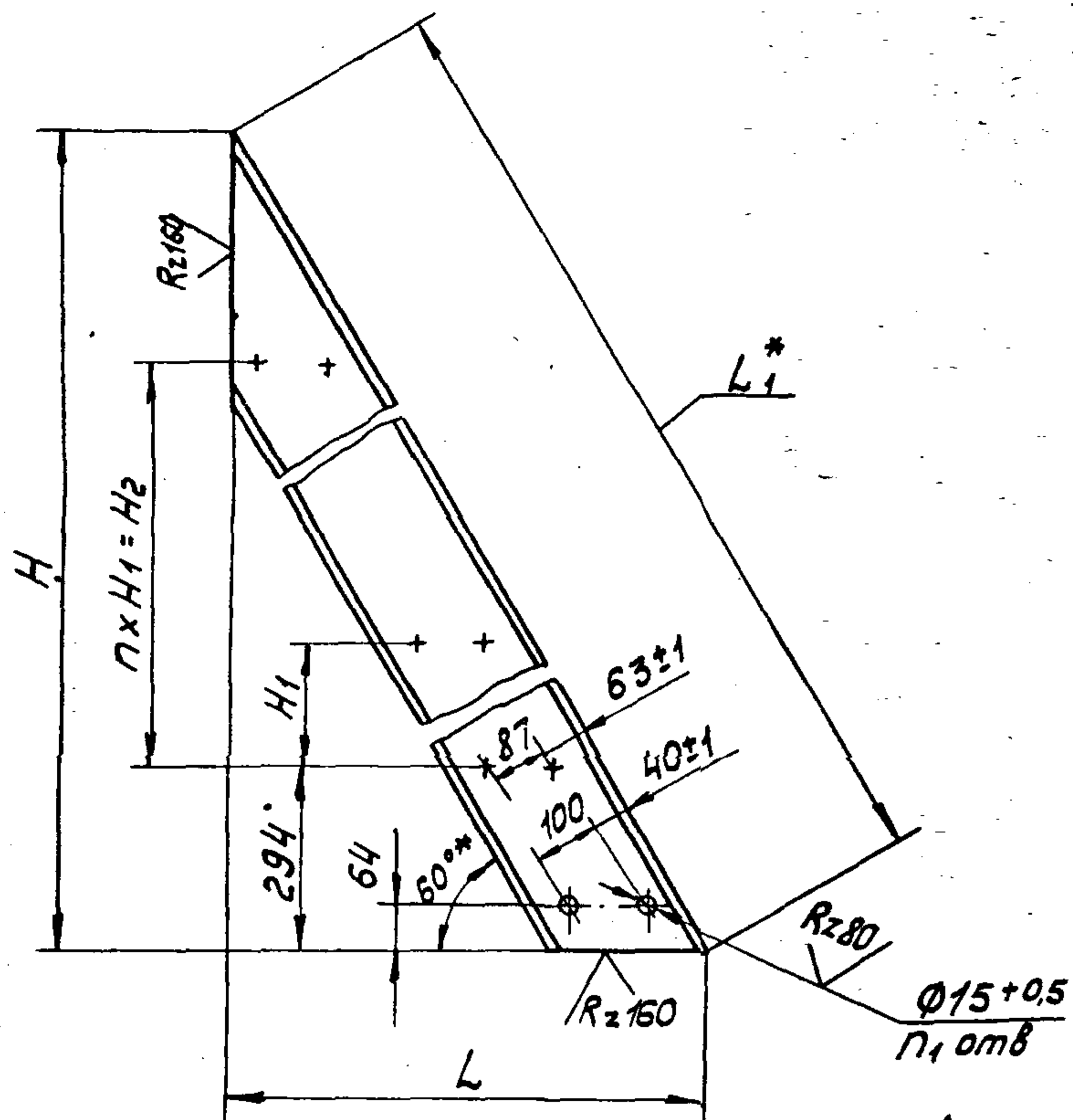
Обозначение	H*	H <sub>1</sub> *	H <sub>2</sub> *	L*	L <sub>1</sub>	L <sub>2</sub>	L <sub>3</sub>	L <sub>4</sub>	n	n <sub>1</sub>	n <sub>2</sub>	Масса, кг
1.450.3-3.1	12.1.1.0	610	—	—	364	—	—	—	—	—	—	4,7
-01	1210	—	600	711	916	—	—	—	2	—	3	11,5
-02	1810	—	1200	1057	—	—	—	—	4	—	3	17,2
-03	2410	—	1800	1404	—	—	—	700	6	1	4	23,5
-04	3010	300	2400	1750	1096	339	700	1400	8	2	5	29,8
-05	3610	—	3000	2096	—	—	—	2100	10	3	6	36,1
-06	4210	—	3600	2443	—	—	—	2800	12	4	7	42,3
-07	4810	—	4200	2789	—	—	—	3500	14	5	8	48,6
-08	5410	—	4800	3136	1100	—	—	4200	16	6	9	54,9
-09	6010	—	5400	3482	—	—	—	4900	18	7	10	61,1
-10	610	—	—	364	—	—	—	—	—	—	—	4,7
-11	1210	—	600	711	916	—	—	—	2	—	3	11,5
-12	1810	—	1200	1057	—	—	—	—	4	—	3	17,2
-13	2410	—	1800	1404	—	—	—	700	6	1	4	23,5
-14	3010	300	2400	1750	1096	339	700	1400	8	2	5	29,8
-15	3610	—	3000	2096	—	—	—	2100	10	3	6	36,1
-16	4210	—	3600	2443	—	—	—	2800	12	4	7	42,3
-17	4810	—	4200	2789	—	—	—	3500	14	5	8	48,6
-18	5410	—	4800	3136	1100	—	—	4200	16	6	9	54,9
-19	6010	—	5400	3482	—	—	—	4900	18	7	10	61,1



- \* Размеры для справок.
- Неуказанные предельные отклонения размеров - по ГОСТ 23120-78.

				1.450.3-3.1		1.2.1.1.0 СБ	
				Косоур			
				Сборочный чертеж			
Утв.	Кашкинов	Изм.	20.02.88	Р	См. табл.	Лист	Листов 1
Н.контр.	Чиркова	Изм.	20.02.88				
Дук. пр.	Ефимов	Изм.	17.02.88	Гипроспецлегконструкция			
Пров.	Агапова	Изм.	17.02.88				
Разраб.	Борзунова	Изм.	17.02.88				





Размеры в мм

Обозначение	H	H <sub>1</sub>	H <sub>2</sub>	L	L <sub>1</sub> *	n	n <sub>1</sub>	Материал	Масса, кг	
1.450.3-3.1	1.2.1.1.2	610±0.9	-	-	349±0.7	698	-	4		4,01
-01	1210±1,2		600	696±1,0	1391	2	8	Швеллер 180x50x4 ГОСТ 8278-75 Ст 3сп ГОСТ 11474-76	5,84	
-02	1810±1,5		1200	1042±1,2	2083	4	12		15,60	
-03	2410±1,7		1800	1389±1,3	2776	6	16		21,37	
-04	3010±2,0		2400	1735±1,5	3469	8	20		27,13	
-05	3610±2,2	300	3000	2081±1,7	4162	10	24		32,90	
-06	4210±2,5		3600	2428±1,7	4855	12	28		38,66	
-07	4810±2,5		4200	2774±2,0	5548	14	32		44,43	
-08	5410±2,7		4800	3121±2,0	6240	16	36		50,19	
-09	6010±2,7		5400	3467±2,2	6933	18	40		55,95	
-10	610±0,9	-	-	349±0,7	698	-	4			4,08
-11	1210±1,2		600	696±1,0	1391	2	8	Швеллер 180x50x4 ГОСТ 8278-75 Ст 3сп ГОСТ 11474-76	9,84	
-12	1810±1,5		1200	1042±1,2	2083	4	12		15,60	
-13	2410±1,7		1800	1389±1,3	2776	6	16		21,37	
-14	3010±2,0	300	2400	1735±1,5	3469	8	20		27,13	
-15	3610±2,2		3000	2081±1,7	4162	10	24		32,90	
-16	4210±2,5		3600	2428±1,7	4855	12	28		38,66	
-17	4810±2,5		4200	2774±2,0	5548	14	32		44,43	
-18	5410±2,7		4800	3121±2,0	6240	16	36		50,19	
-19	6010±2,7		5400	3467±2,2	6933	18	40		55,95	

- \* Размер для справок.
- Неуказанные предельные отклонения размеров по ГОСТ 23120-78.

		1.450.3-3.1		1.2.1.1.2	
		Косоур		Стадия	Масса
				р	См. табл.
				Лист	Листов 1
Н.контр.	Чиркова	17.02.87			
Рук.пр.	Ефимов	17.02.87			
Проб.	Агапова	17.02.87			
Разроб.	Борзюков	16.02.87			
		См. таблицу		Гипроспецлегкая	

Формат	Зона	Поз.	Обозначение	Наименование	Кол.	Примечание
				<u>Документация</u>		
A3		1.450.3-3.1	1.2.1.2.0.СБ	Сборочный чертеж		

Формат	Зона	Для исполнения с порядковым номером	Обозначение	Кол.	Примечание
			<u>Переменные данные</u>		
			<u>Детали</u>		
			<u>Поз.1 Ребро</u>		
A4		-01;-02	1.450.3-3.1 1.1.1.2	2	
		-11;-12	-01	2	
		-03	1.450.3-3.1 1.1.1.2	3	
		-13	-01	3	
		-04	1.450.3-3.1 1.1.1.2	4	
		-14	-01	4	
		-05	1.450.3-3.1 1.1.1.2	5	
		-15	-01	5	
		-06	1.450.3-3.1 1.1.1.2	6	
		-16	-01	6	
		-07	1.450.3-3.1 1.1.1.2	7	
		-17	-01	7	
		-08	1.450.3-3.1 1.1.1.2	8	

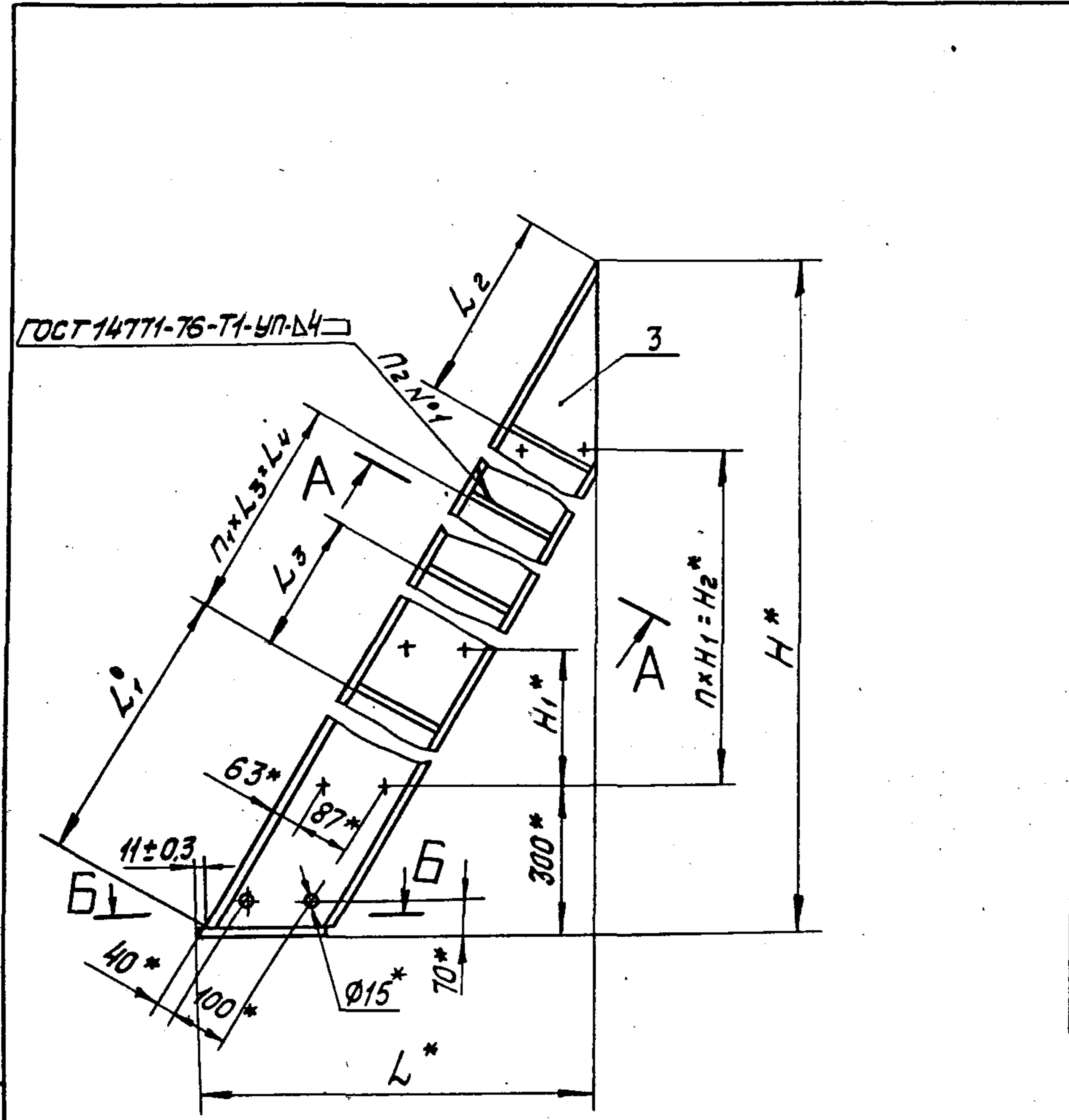
1.450.3-3.1 1.2.1.2.0			
УТВ.	Кашкинов	10.02.87	Стадия Лист Листов Р 1 2 Гипроспецлегконструкция
И.контр.	Чиркова	14.02.87	
Рук.пр.	Ефимов	17.02.87	
Провер.	Аглопова	17.02.87	
Разраб.	Борзунова	16.02.87	

Косоур

Формат	Зона	Для исполнения с порядковым номером	Обозначение	Кол.	Примечание
			<u>Поз.1 Ребро</u>		
A4		-18	1.450.3-3.1 1.1.1.2-01	8	
		-09	1.450.3-3.1 1.1.1.2	9	
		-19	-01	9	
			<u>Поз.2 Планка опорная</u>		
A4		-00...-09	1.450.3-3.1 1.2.1.1.1	1	
		-10...-19	-01	1	
			<u>Поз.3 Косоур</u>		
A3		-00	1.450.3-3.1 1.2.1.2.1	1	
		-01	-01	1	
		-02	-02	1	
		-03	-03	1	
		-04	-04	1	
		-05	-05	1	
		-06	-06	1	
		-07	-07	1	
		-08	-08	1	
		-09	-09	1	
		-10	-10	1	
		-11	-11	1	
		-12	-12	1	
		-13	-13	1	
		-14	-14	1	
		-15	-15	1	
		-16	-16	1	
		-17	-17	1	
		-18	-18	1	
		-19	-19	1	
			Основное исполнение, не имеющее		
			порядкового номера, обозначено "00"		

Листов 2

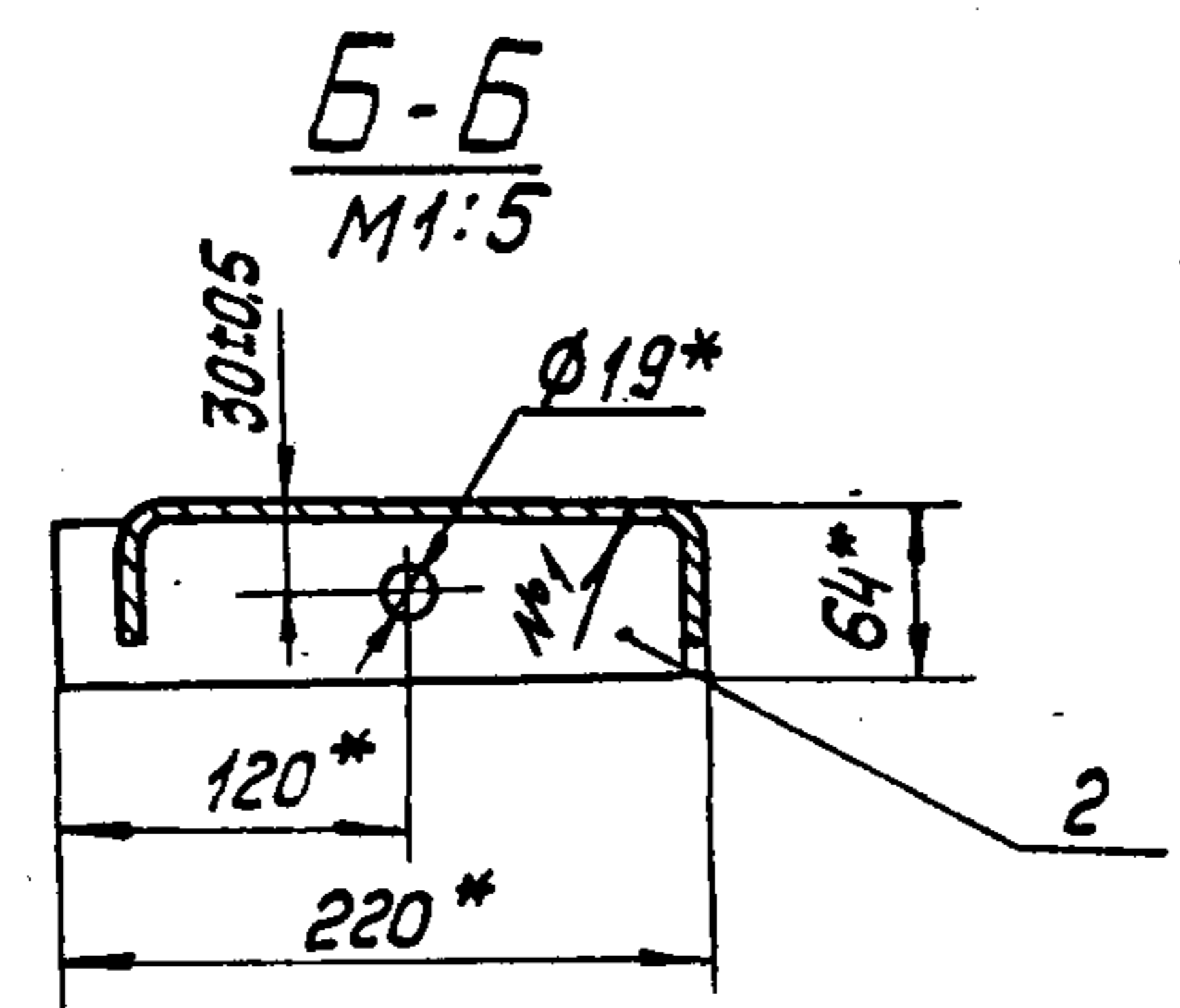
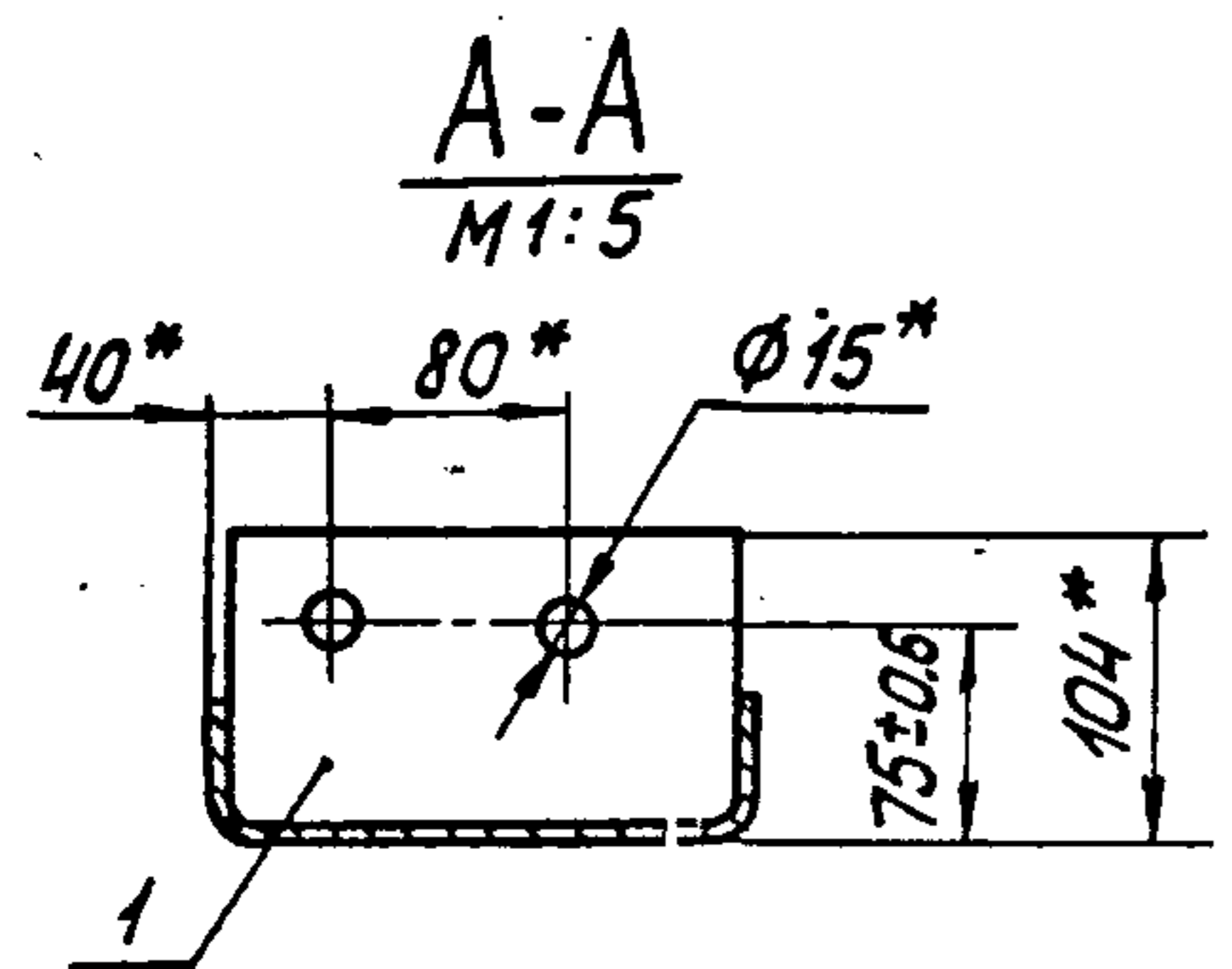
1.450.3-3.1 1.2.1.2.0	Лист
	2



Размеры в мм

Обозначение	H*	H1*	H2*	L*	L1	L2	L3	L4	n	n1	n2	Масса, кг
1.450.3-3.1 1.2.1.2.0	610	-	-	364	-	-	-	-	-	-	-	4,7
-01	1210		600	711	916				2	-	3	11,5
-02	1810		1200	1057					4	-	3	17,2
-03	2410		1800	1404				700	6	1	4	23,5
-04	3010		2400	1750				1400	8	2	5	29,8
-05	3610	300	3000	2096	1096	339	700	2100	10	3	6	36,1
-06	4210		3600	2443				2800	12	4	7	42,3
-07	4810		4200	2789				3500	14	5	8	48,6
-08	5410		4800	3136	1100			4200	16	6	9	54,9
-09	6010		5400	3482				4900	18	7	10	61,1
-10	610	-	-	364	-	-	-	-	-	-	-	4,7
-11	1210		600	711	916				2	-	3	11,5
-12	1810		1200	1057					4	-	3	17,2
-13	2410		1800	1404				700	6	1	4	23,5
-14	3010		2400	1750				1400	8	2	5	29,8
-15	3610	300	3000	2096	1096	339	700	2100	10	3	6	36,1
-16	4210		3600	2443				2800	12	4	7	42,3
-17	4810		4200	2789				3500	14	5	8	48,6
-18	5410		4800	3136	1100			4200	16	6	9	54,9
-19	6010		5400	3482				4900	18	7	10	61,1

1.\* Размеры для справок.  
 2. Неуказанные предельные отклонения размеров - по ГОСТ 23120-78.

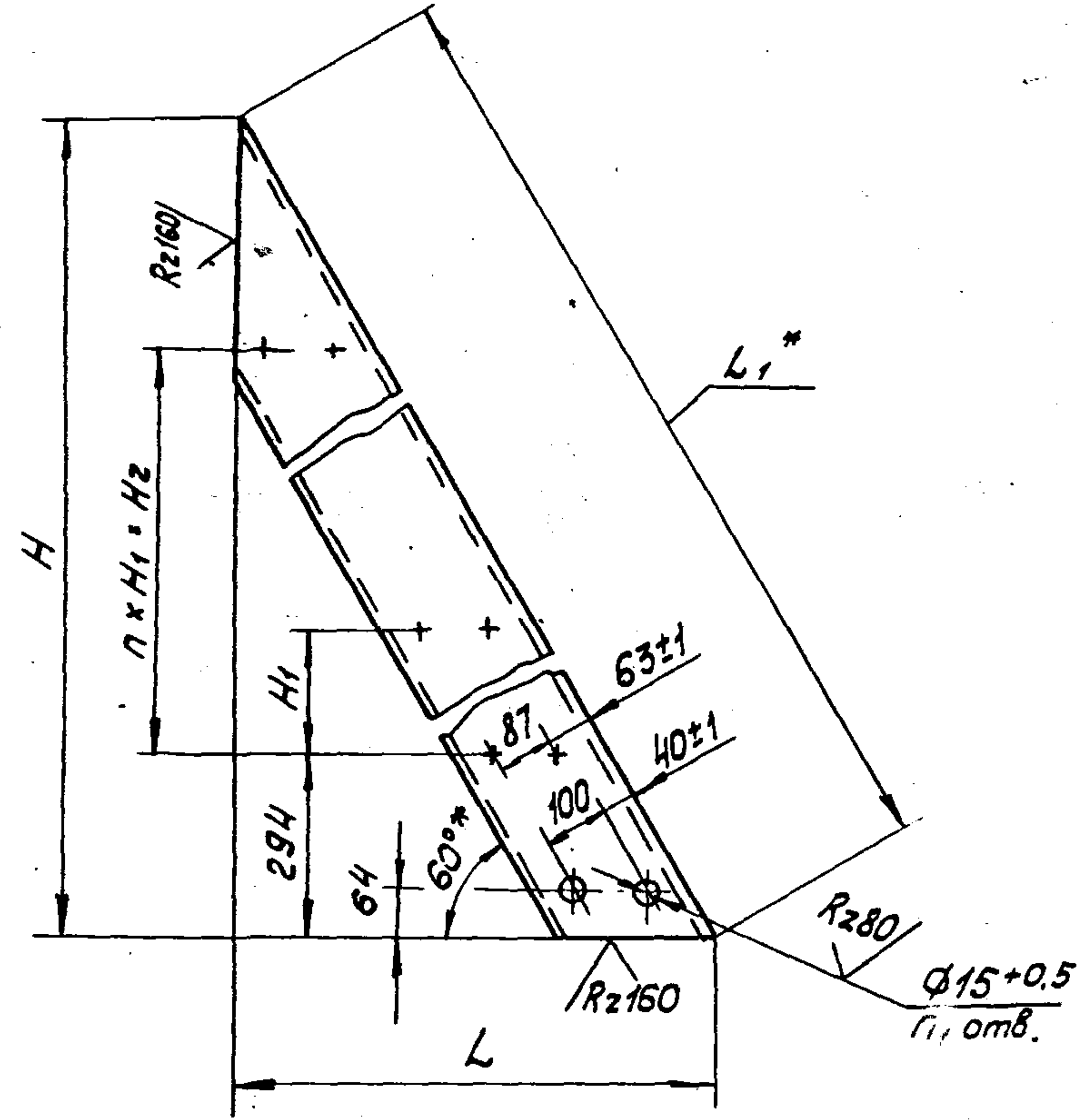


1.450.3-3.1		1.2.1.2.0 СБ	
Косоур		Стадия	Масса
Сборочный чертеж		Р	См. табл.
		Масштаб	1:10
		Лист	Листов 1
Гипростецлегконструкция			
Утв.	Кашкинов	Кашкинов	Кашкинов
Н.контр.	Чиркова	Чиркова	Чиркова
Рук.пр.	Ефимов	Ефимов	Ефимов
Проб.	Агапова	Агапова	Агапова
Разраб.	Борзунова	Борзунова	Борзунова

19931-02 67 Косоур Тарасова Формат А3

Размеры в мм.

Обозначение	H	H <sub>1</sub>	H <sub>2</sub>	L	L*	n	n <sub>1</sub>	Материал	Масса, кг
1.450.3-3.1 1.2.1.2.1	610±0.9	—	—	349±0.7	698	—	4	Швеллер 180×50×4 ГОСТ 8278-75 8Ст3сп ГОСТ 11474-76	4.08
-01	1210±1.2	—	600	696±1.0	1391	2	8		9.84
-02	1810±1.5	—	1200	1042±1.2	2083	4	12		15.60
-03	2410±1.7	300	1800	1389±1.3	2776	6	16		21.37
-04	3010±2.0	—	2400	1735±1.5	3469	8	20		27.13
-05	3610±2.2	—	3000	2081±1.7	4162	10	24		32.90
-06	4210±2.5	—	3600	2428±1.7	4855	12	28		38.66
-07	4810±2.5	—	4200	2774±2.0	5548	14	32		44.43
-08	5410±2.7	—	4800	3121±2.0	6240	16	36		50.19
-09	6010±2.7	—	5400	3467±2.2	6933	18	40		55.95
-10	610±0.9	—	—	349±0.7	698	—	4	Швеллер 180×50×4 ГОСТ 8278-75 8Ст3сп ГОСТ 11474-76	4.08
-11	1210±1.2	—	600	696±1.0	1391	2	8		9.84
-12	1810±1.5	—	1200	1042±1.2	2083	4	12		15.60
-13	2410±1.7	300	1800	1389±1.3	2776	6	16		21.37
-14	3010±2.0	—	2400	1738±1.5	3469	8	20		27.13
-15	3610±2.2	—	3000	2081±1.7	4162	10	24		32.90
-16	4210±2.5	—	3600	2428±1.7	4855	12	28		38.66
-17	4810±2.5	—	4200	2774±2.0	5548	14	32		44.43
-18	5410±2.7	—	4800	3121±2.0	6240	16	36		50.19
-19	6010±2.7	—	5400	3467±2.2	6933	18	40	55.95	



- \* Размер для справок.
- Неуказанные предельные отклонения размеров - по ГОСТ 23120-78

		1.450.3-3.1		1.2.1.2.1	
		Косоур		Стадия	Масса
				Р	См. табл.
				1:10	
				Лист	Листов 1
Н.контр.	Чиркова	И. Чир	21.02.81		
Рук.пр.	Ефимов	В. Еф	17.02.81		
Проб.	Азопова	А. Аз	17.02.81		
Разраб.	Барзубова	Л. Бар	17.02.81		
См. таблицу				Гипроспецлегконструкция	

Формат	Зона	Пов.	Обозначение	Наименование	Кол.	Примечание
				<u>Документация</u>		
A3			1.450.3-3.1 1.2.2.0.0СБ	Сборочный чертеж		

Формат	Зона	Для исполнения с порядковым номером	Обозначение	Кол.	Примечание
			<u>Переменные данные</u>		
			<u>Сборочные единицы</u>		
		Поз.1	Косоур		
A4		-00;-01	1.450.3-3.1 1.2.1.1.0	1	
		-02;-03		-01	1
		-04;-05		-02	1
		-06;-07		-03	1
		-08;-09		-04	1
		-10;-11		-05	1
		-12;-13		-06	1
		-14;-15		-07	1
		-16;-17		-08	1
		-18;-19		-09	1
		-20;-21		-10	1
		-22;-23		-11	1
		-24;-25		-12	1

			1.450.3-3.1	1.2.2.0.0			
Утв.	Кашкинов	И.Кашков	20.02.84	Стадия	Лист	Листов	
Н.контр.	Чиркова	Э.Чиркова	20.02.84	Р	1	4	
рук.пр.	Фимов	В.Фимов	17.02.84	Гипроспецлегконструкция			
Провер.	Агапова	Л.Агапова	17.02.84				
Разреш.	Борзучева	Л.Борзучева	16.02.84				

Копировал Тарасова Формат А4

Формат	Зона	Для исполнения с порядковым номером	Обозначение	Кол.	Примечание
		Поз.1	Косоур		
A4		-26;-27	1.450.3-3.1 1.2.1.0-13	1	
		-28;-29		-14	1
		-30;-31		-15	1
		-32;-33		-16	1
		-34;-35		-17	1
		-36;-37		-18	1
		-38;-39		-19	1
		Поз.2	Косоур		
A4		-00;-01	1.450.3-3.1 1.2.1.2.0	1	
		-02;-03		-01	1
		-04;-05		-02	1
		-06;-07		-03	1
		-08;-09		-04	1
		-10;-11		-05	1
		-12;-13		-06	1
		-14;-15		-07	1
		-16;-17		-08	1
		-18;-19		-09	1
		-20;-21		-10	1
		-22;-23		-11	1
		-24;-25		-12	1
		-26;-27		-13	1
		-28;-29		-14	1
		-30;-31		-15	1
		-32;-33		-16	1
		-34;-35		-17	1
		-36;-37		-18	1
		-38;-39		-19	1

Шифр подл. Подп. и дата

1.450.3-3.1	1.2.2.0.0	Лист
		2

Копировал Тарасова 19931-02 69 Формат А4

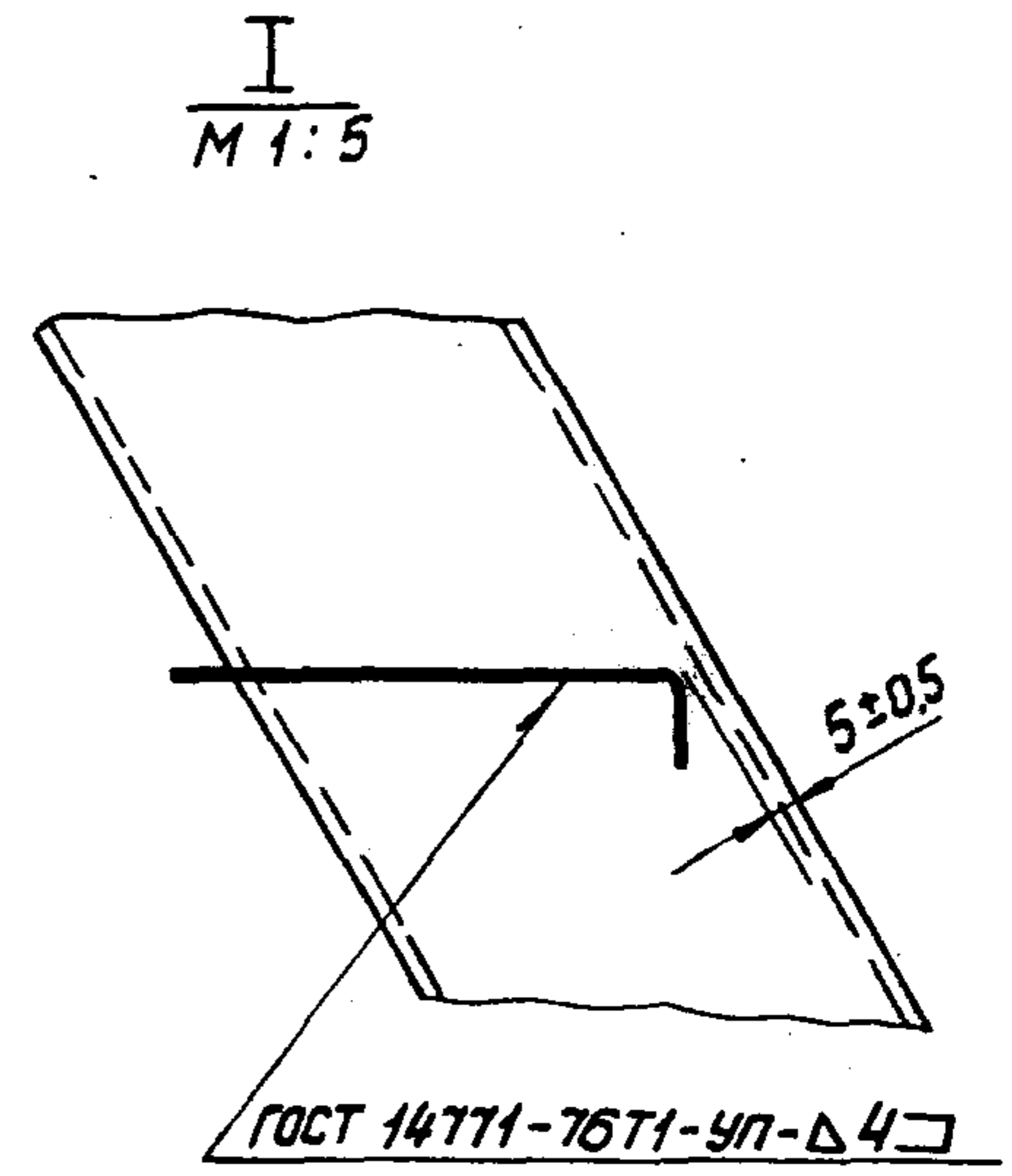
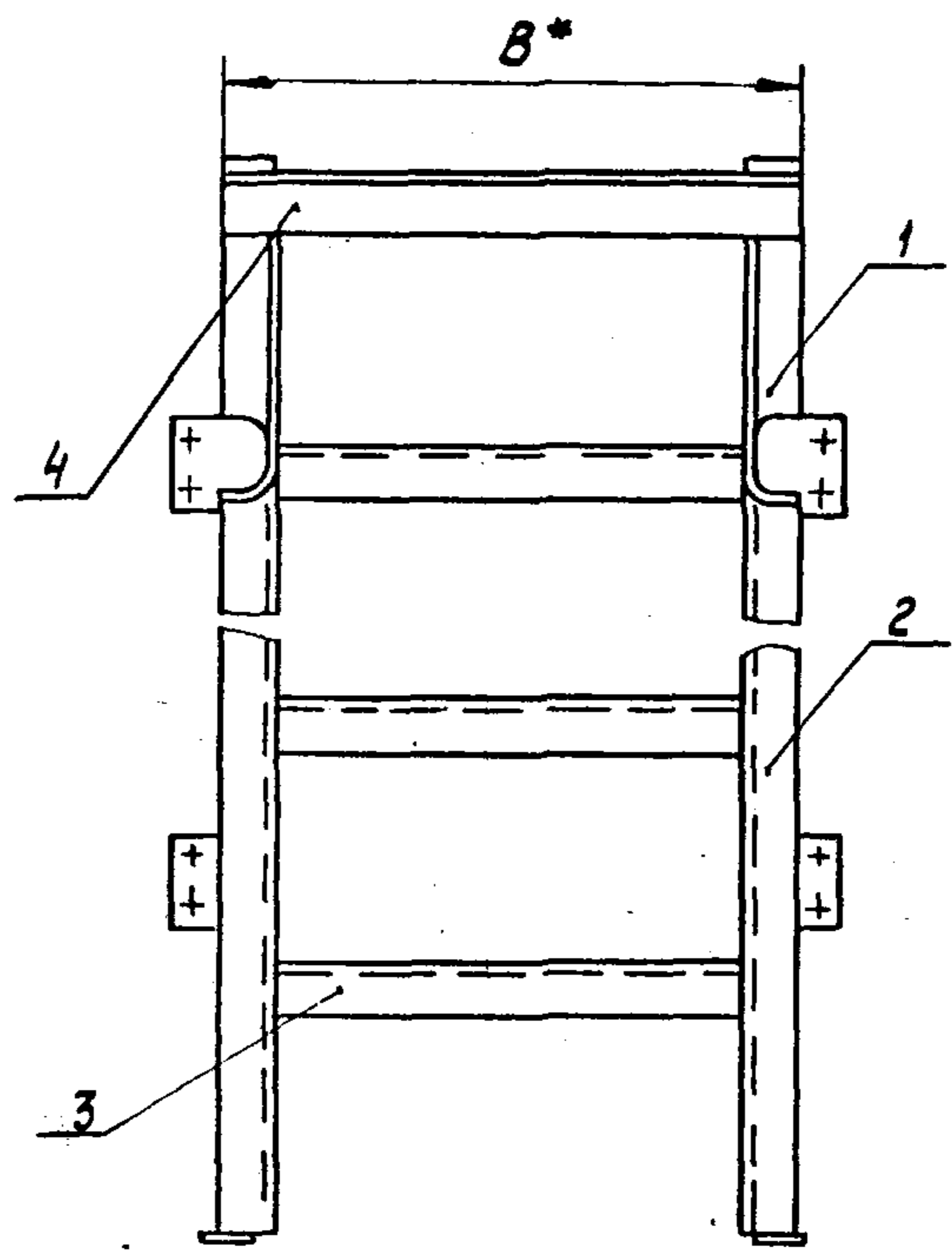
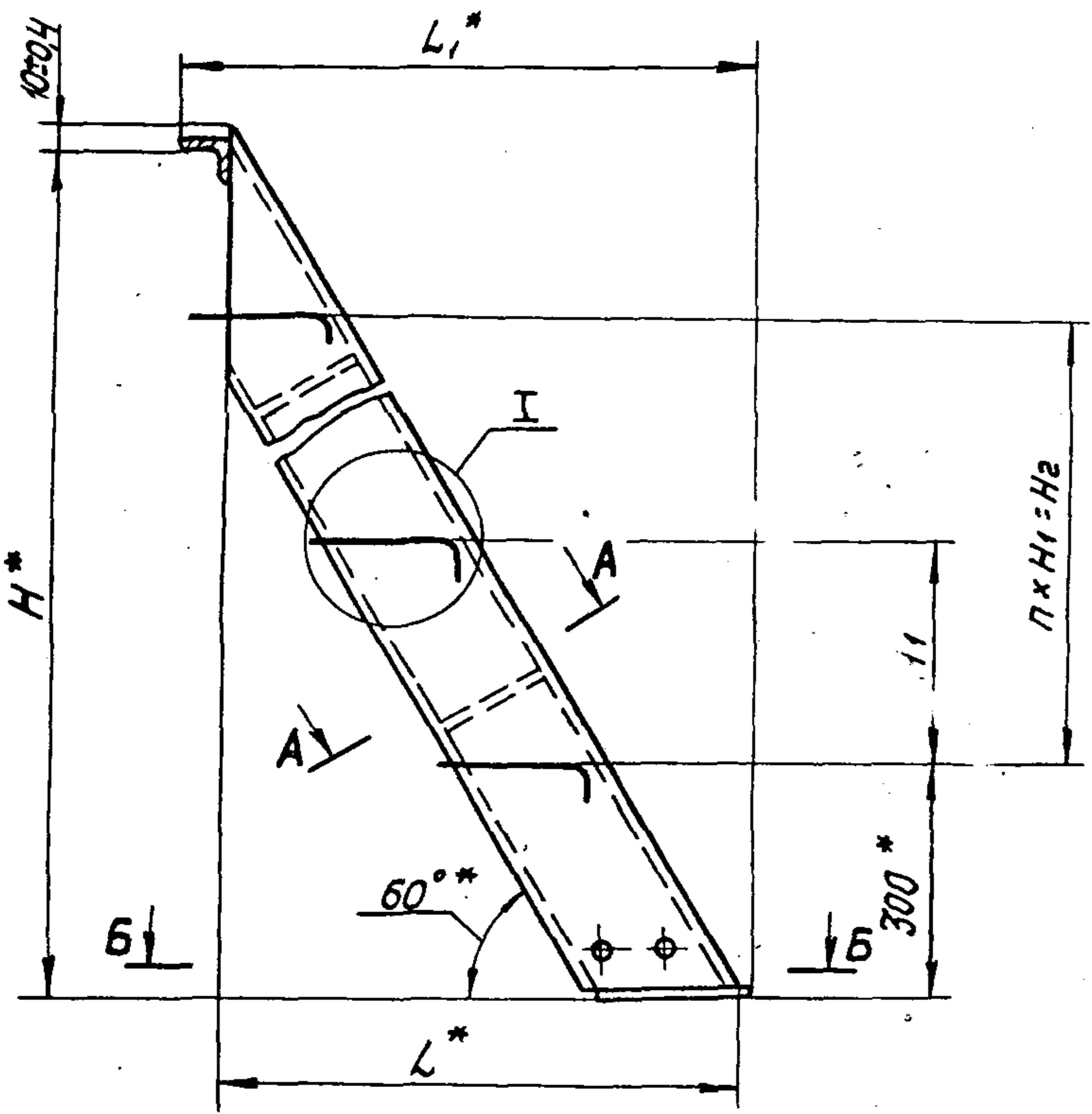
Формат	Зона	Для исполнения с порядковым номером	Обозначение	Кол.	Примечание
			<u>Детали</u>		
			Поз. 3 Уголок опорный		
А4		-00;-02;-04;-06;-08;-10;-12;-14;-16;-18	1.450.3-3.1 1.1.1.0.2	1	
		-01;-03;-05;-07;-09;-11;-13;-15;-17;-19	-01	1	
		-20;-22;-24;-26;-28;-30;-32;-34;-36;-38	-03	1	
		-21;-23;-25;-27;-29;-31;-33;-35;-37;-39	-04	1	
			Поз. 4 Ступень		
А4		-00	1.450.3-3.1 1.1.2.0.1	1	
		-01	-01	1	
		-20	-03	1	
		-21	-04	1	
		-02	1.450.3-3.1 1.1.2.0.1	3	
		-03	-01	3	
		-22	-03	3	
		-23	-04	3	
		-04	1.450.3-3.1 1.1.2.0.1	5	
		-05	-01	5	
		-24	-03	5	
		-25	-04	5	
		-06	1.450.3-3.1 1.1.2.0.1	7	
		-07	-01	7	
		-26	-03	7	
		-27	-04	7	

1.450.3-3.1 1.2.2.0.0 Лист 3

Формат	Зона	Для исполнения с порядковым номером	Обозначение	Кол.	Примечание
			Поз. 4 Ступень		
А4		-08	1.450.3-3.1 1.1.2.0.1	9	
		-09	-01	9	
		-28	-03	9	
		-29	-04	9	
		-10	1.450.3-3.1 1.1.2.0.1	11	
		-11	-01	11	
		-30	-03	11	
		-31	-04	11	
		-12	1.450.3-3.1 1.1.2.0.1	13	
		-13	-01	13	
		-32	-03	13	
		-33	-04	13	
		-14	1.450.3-3.1 1.1.2.0.1	15	
		-15	-01	15	
		-34	-03	15	
		-35	-04	15	
		-16	1.450.3-3.1 1.1.2.0.1	17	
		-17	-01	17	
		-36	-03	17	
		-37	-04	17	
		-18	1.450.3-3.1 1.1.2.0.1	19	
		-19	-01	19	
		-38	-03	19	
		-39	-04	19	
		1 Основное исполнение, не имеющее порядкового номера, обозначено "00!"			

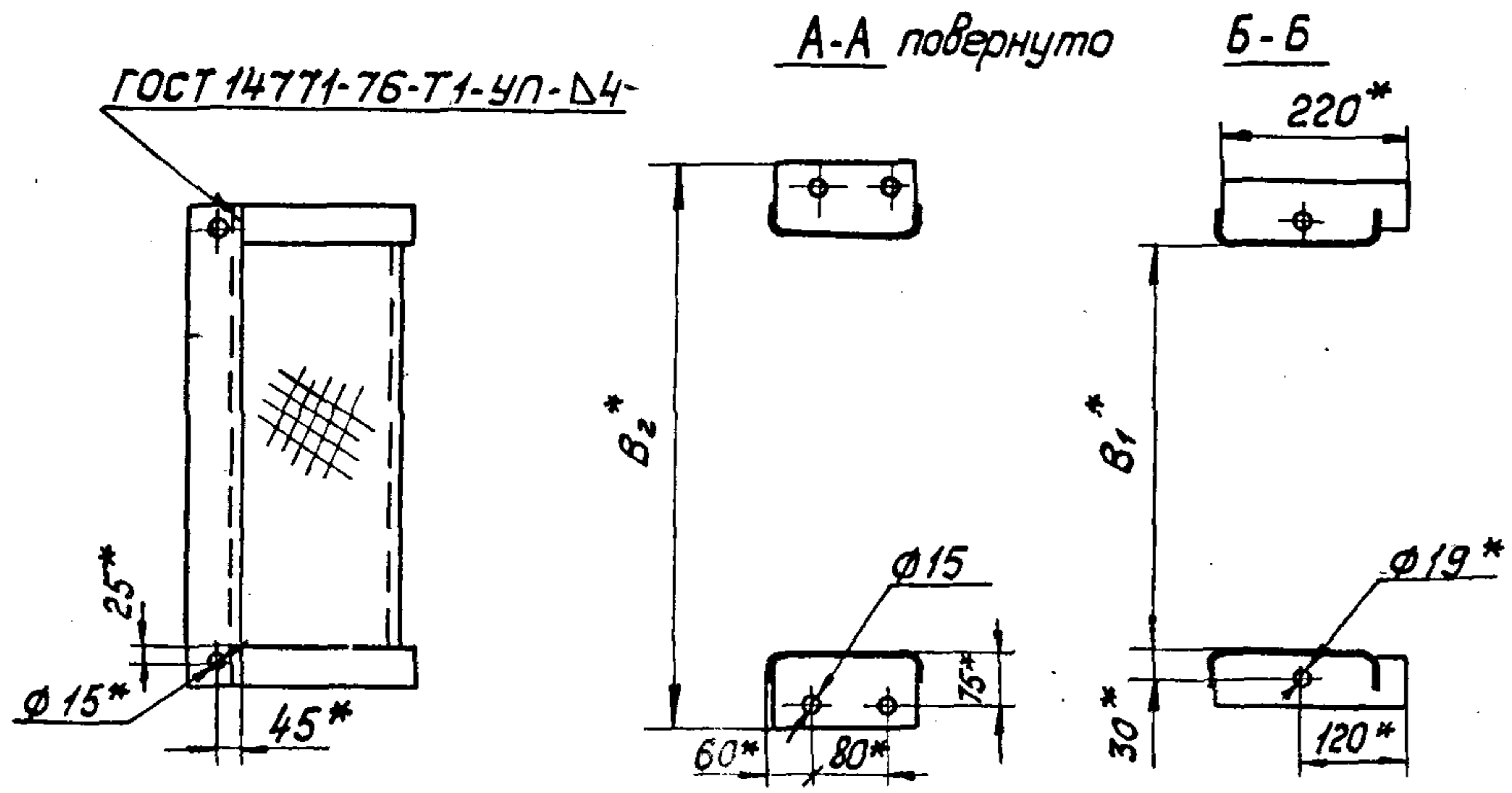
Исполнение и формат

1.450.3-3.1 1.2.2.0.0 Лист 4



- 1. \* Размеры для справок.
- 2 Неуказанные предельные отклонения размеров по ГОСТ 23120-78.
- 3. Покрытие: грунтровка ГФ-021ТУ6-10-1642-77,  $\bar{V}_6/1$  (для исполнений -00...-19), ГФ-017 ОСТ 6-10-428-79,  $\bar{V}_6/1$  (для исполнений -20...-39); эмаль ПФ-133, серая, ГОСТ 926-82,  $\bar{V}_6/1$ , два слоя.
- 4. Маркировку выполнять по ГОСТ 23120-78.

Таблицу исполнений см. на листе 2.



				1.450.3-3.1 1.2.2.0.0СБ		
				Марш лестничный МЛХФ60		
				Сборочный чертеж		
Утв.	Кашкинов	Жуков	20.01.84	Студия	Масса	Масштаб
Н.контр.	Чуркова	В.Цур.	20.02.84	Р	См. табл.	1:10
Рук.пр.	Ефимов	Воронин	17.02.84	Лист 1	Листов 2	
Пров.	Агапова	Алекс		Гипроспецлегконструкция		
Разраб.	Маркелова	Шарова	17.02.84			

Размеры в мм

Обозначение	Марка	Обозначение	Марка	H*	H <sub>1</sub>	H <sub>2</sub>	B*	B <sub>1</sub> *	B <sub>2</sub> *	L*	L <sub>1</sub> *	n	Масса, кг
1.450.3-3.1	1.2.2.0.0	МЛХФ60-6.6	1.450.3-3.1 1.2.2.0.0-20	МЛХФ60-6.6С	600	—	600	500	—	353	439	—	15,0
	-01	МЛХФ60-6.8	-21	МЛХФ60-6.8С			800	700					18,0
	-02	МЛХФ60-12.6	-22	МЛХФ60-12.6С	1200	600	600	500	708	700	785	2	32,5
	-03	МЛХФ60-12.8	-23	МЛХФ60-12.8С			800	700	908				39,0
	-04	МЛХФ60-18.6	-24	МЛХФ60-18.6С	1800	1200	600	500	708	1046	1132	4	48,2
	-05	МЛХФ60-18.8	-25	МЛХФ60-18.8С			800	700	908				58,0
	-06	МЛХФ60-24.6	-26	МЛХФ60-24.6С	2400	1800	600	500	708	1393	1479	6	65,0
	-07	МЛХФ60-24.8	-27	МЛХФ60-24.8С			800	700	908				78,0
	-08	МЛХФ60-30.6	-28	МЛХФ60-30.6С	3000	2400	600	500	708	1739	1825	8	81,5
	-09	МЛХФ60-30.8	-29	МЛХФ60-30.8С			800	700	908				98,0
	-10	МЛХФ60-36.6	-30	МЛХФ60-36.6С	3600	3000	600	500	708	2085	2171	10	98,0
	-11	МЛХФ60-36.8	-31	МЛХФ60-36.8С			800	700	908				118,0
	-12	МЛХФ60-42.6	-32	МЛХФ60-42.6С	4200	3600	600	500	708	2432	2518	12	115,0
	-13	МЛХФ60-42.8	-33	МЛХФ60-42.8С			800	700	908				138,0
	-14	МЛХФ60-48.6	-34	МЛХФ60-48.6С	4800	4200	600	500	708	2778	2864	14	131,5
	-15	МЛХФ60-48.8	-35	МЛХФ60-48.8С			800	700	908				158,0
	-16	МЛХФ60-54.6	-36	МЛХФ60-54.6С	5400	4800	600	500	708	3125	3211	16	148,0
	-17	МЛХФ60-54.8	-37	МЛХФ60-54.8С			800	700	908				178,0
	-18	МЛХФ60-60.6	-38	МЛХФ60-60.6С	6000	5400	600	500	708	3471	3557	18	165,0
	-19	МЛХФ60-60.8	-39	МЛХФ60-60.8С			800	700	908				198,0

1.450.3-1 1.2.2.00СБ 2



Код	Обозначение	Наименование	Кол.	Примечание
		<u>Документация</u>		
А3	1.450.3-3.1 1.2.3.0.0СБ	Сборочный чертеж		

Код	Обозначение	Наименование	Кол.	Примечание
		<u>Переменные данные</u>		
		<u>Сборочные единицы</u>		
	Поз.1	Ступень		
А4	-00	1.450.3-3.1 1.1.3.3.0	1	
	-01	-01	1	
	-20	-03	1	
	-21	-04	1	
	-02	1.450.3-3.1 1.1.3.3.0	3	
	-03	-01	3	
	-22	-03	3	
	-23	-04	3	

1.450.3-3.1 1.2.3.0.0

Утв.	Кашкинов	Дата	20.02.84
Н.контр.	Чиркова	Ф.И.О.	20.02.84
Рук.пр.	Ефимов	Дата	17.02.84
Провер.	Агапова	Дата	17.02.84
Взнос.	Веткова	Дата	17.02.84

Марш лестничный  
МЛХРВ 60  
Стрелечная конструкция

Копировал Терасова формат А4

Код	Обозначение	Наименование	Кол.	Примечание
		Поз.1		Ступень
А4	-04	1.450.3-3.1 1.1.3.3.0	5	
	-05	-01	5	
	-24	-03	5	
	-25	-04	5	
	-06	1.450.3-3.1 1.1.3.3.0	7	
	-07	-01	7	
	-26	-03	7	
	-27	-04	7	
	-08	1.450.3-3.1 1.1.3.3.0	9	
	-09	-01	9	
	-28	-03	9	
	-29	-04	9	
	-10	1.450.3-3.1 1.1.3.3.0	11	
	-11	-01	11	
	-30	-03	11	
	-31	-04	11	
	-12	1.450.3-3.1 1.1.3.3.0	13	
	-13	-01	13	
	-32	-03	13	
	-33	-04	13	
	-14	1.450.3-3.1 1.1.3.3.0	15	
	-15	-01	15	

Утв. Младш. Подп. и дата Взнос. и дата

1.450.3-3.1 1.2.3.0.0

19931-02 73 Копировал Терасова формат А4

Для исполнения с порядковым номером		Обозначение	Кол	Примечание
	Поз. 1	Ступень		
А4	-34	1.450.3-3.1 1.1.3.3.0-03	15	
	-35	-04	15	
	-16	1.450.3-3.1 1.1.3.3.0	17	
	-17	-01	17	
	-36	-03	17	
	-37	-04	17	
	-18	1.450.3-3.1 1.1.3.3.0	19	
	-19	-01	19	
	-38	-03	19	
	-39	-04	19	
	Поз. 2	Косоур		
А4	-00;-01	1.450.3-3.1 1.2.3.1.0	1	
	-02;-03	-01	1	
	-04;-05	-02	1	
	-06;-07	-03	1	
	-08;-09	-04	1	
	-10;-11	-05	1	
	-12;-13	-06	1	
	-14;-15	-07	1	
	-16;-17	-08	1	
	-18;-19	-09	1	
	-20;-21	-10	1	

1.450.3-3.1 1.2.3.0.0 Лист 3

Для исполнения с порядковым номером		Обозначение	Кол	Примечание
	Поз. 2	Косоур		
А4	-22;-23	1.450.3-3.1 1.2.3.1.0-11	1	
	-24;-25	-12	1	
	-26;-27	-13	1	
	-28;-29	-14	1	
	-30;-31	-15	1	
	-32;-33	-16	1	
	-34;-35	-17	1	
	-36;-37	-18	1	
	-38;-39	-19	1	
	Поз. 3	Косоур		
А4	-00;-01	1.450.3-3.1 1.2.3.2.0	1	
	-02;-03	-01	1	
	-04;-05	-02	1	
	-06;-07	-03	1	
	-08;-09	-04	1	
	-10;-11	-05	1	
	-12;-13	-06	1	
	-14;-15	-07	1	
	-16;-17	-08	1	
	-18;-19	-09	1	
	-20;-21	-10	1	
	-22;-23	-11	1	

Л-х/подл. Подл. и дата ВЗОМ.ИИВ/В

1.450.3-3.1 1.2.3.0.0 Лист 4

Формат	Зона	Для исполнения <sup>1</sup> с порядковым номером	Обозначение	Кол.	Приме- чание
		Поз. 3	Косоур		
А4		-24;-25	1.450.3-31 1.2.3.2.0-12	1	
		-26;-27		-13 1	
		-28;-29		-14 1	
		-30;-31		-15 1	
		-32;-33;		-16 1	
		-34;-35;		-17 1	
		-36;-37;		-18 1	
		-38;-39		-19 1	
		<u>Детали</u>			
		Поз. 4 Уголок опорный			
А4		-00;-02;-04;-06;-08;			
		-10;-12;-14;-16;-18;	1.450.3-31 1.1.1.0.2	1	
		-01;-03;-05;-07;-09;			
		-11;-13;-15;-17;-19		-01 1	
		-20;-22;-24;-26;-28;			
		-30;-32;-34;-36;-38;		-03 1	
		-21;-23;-25;-27;-29;			
		-31;-33;-35;-37;-39		-04 1	
1.450.3-31 1.2.3.0.0					Лист 5

Калицова Л. Тарасова

Формат А4

Формат	Зона	Для исполнения <sup>1</sup> с порядковым номером	Обозначение	Кол.	Приме- чание
		Поз. 5	Распорки		
		Уголок 40x40x3	ГОСТ 19771-74		
		ВСт 3 кл 2	ГОСТ 11474-76		
			L = 600 В7		
Б4		-14	1.450.3-3.1 1.2.3.0.1	7	
		-16	1.450.3-3.1 1.2.3.0.1	8	
		-18	1.450.3-3.1 1.2.3.0.1	9	
			L = 800 В7		
		-15	1.450.3-3.1 1.2.3.0.1-01	7	
		-17	1.450.3-3.1 1.2.3.0.1-01	8	
		-19	1.450.3-3.1 2.3.0.1-01	9	
		Уголок 40x40x3	ГОСТ 19771-74		
		ВСт 3 кл 2	ГОСТ 11474-76		
			L = 600 В7		
		-34	1.450.3-3.1 1.2.3.0.1-02	7	
		-36	1.450.3-3.1 1.2.3.0.1-02	8	
		-38	1.450.3-3.1 1.2.3.0.1-02	9	
			L = 800 В7		
		-35	1.450.3-3.1 1.2.3.0.1-03	7	
		-37	1.450.3-3.1 1.2.3.0.1-03	8	
		-39	1.450.3-3.1 1.2.3.0.1-03	5	
<sup>1</sup> Основное исполнение, не имеющее порядкового номера, обозначено, 00."					
1.450.3-3.1 1.2.3.0.0					Лист 5

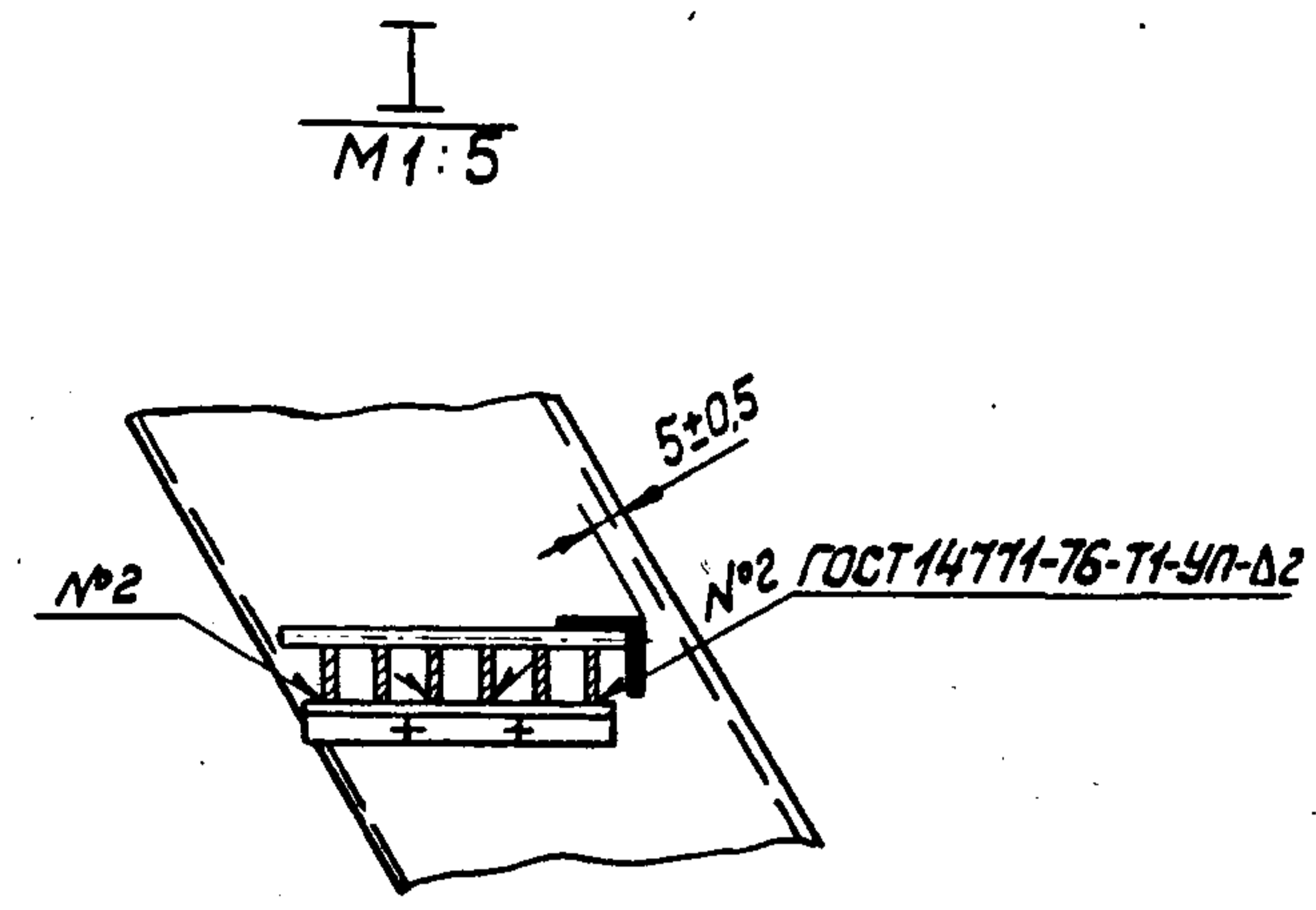
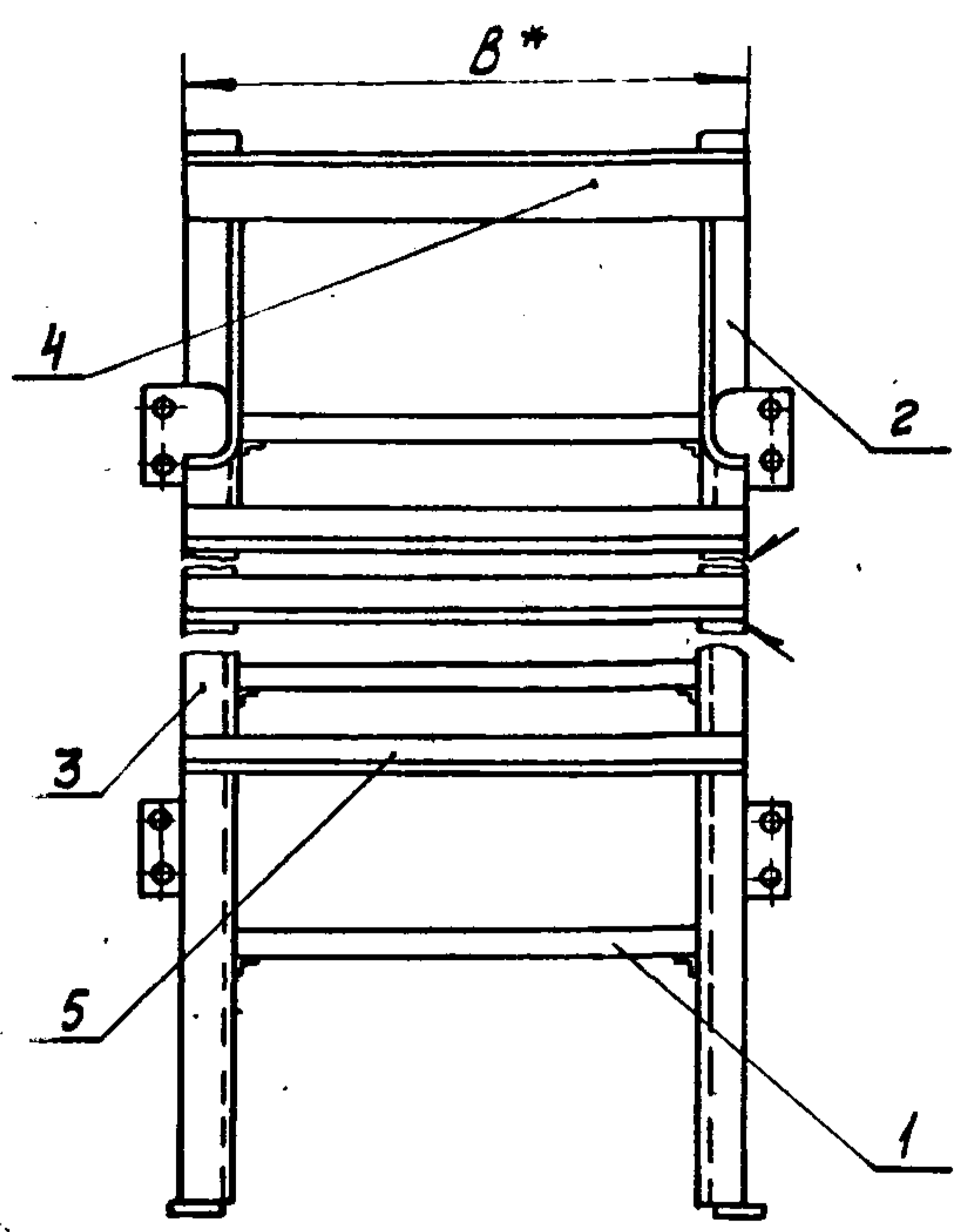
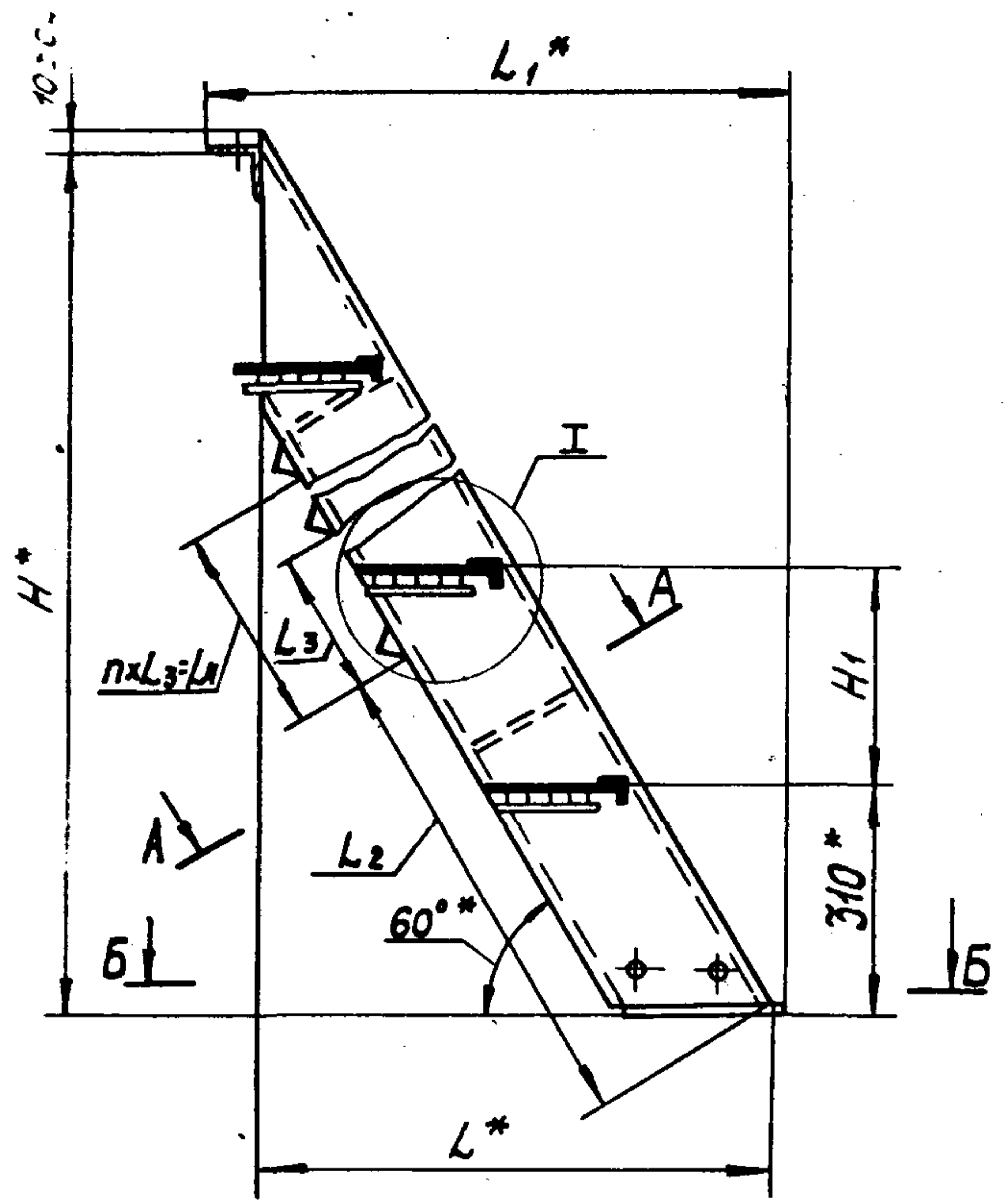
Инд. подл. Подл. и дата

Взам. инв.

19931-02 75

Калицова Л. Тарасова

Формат А4



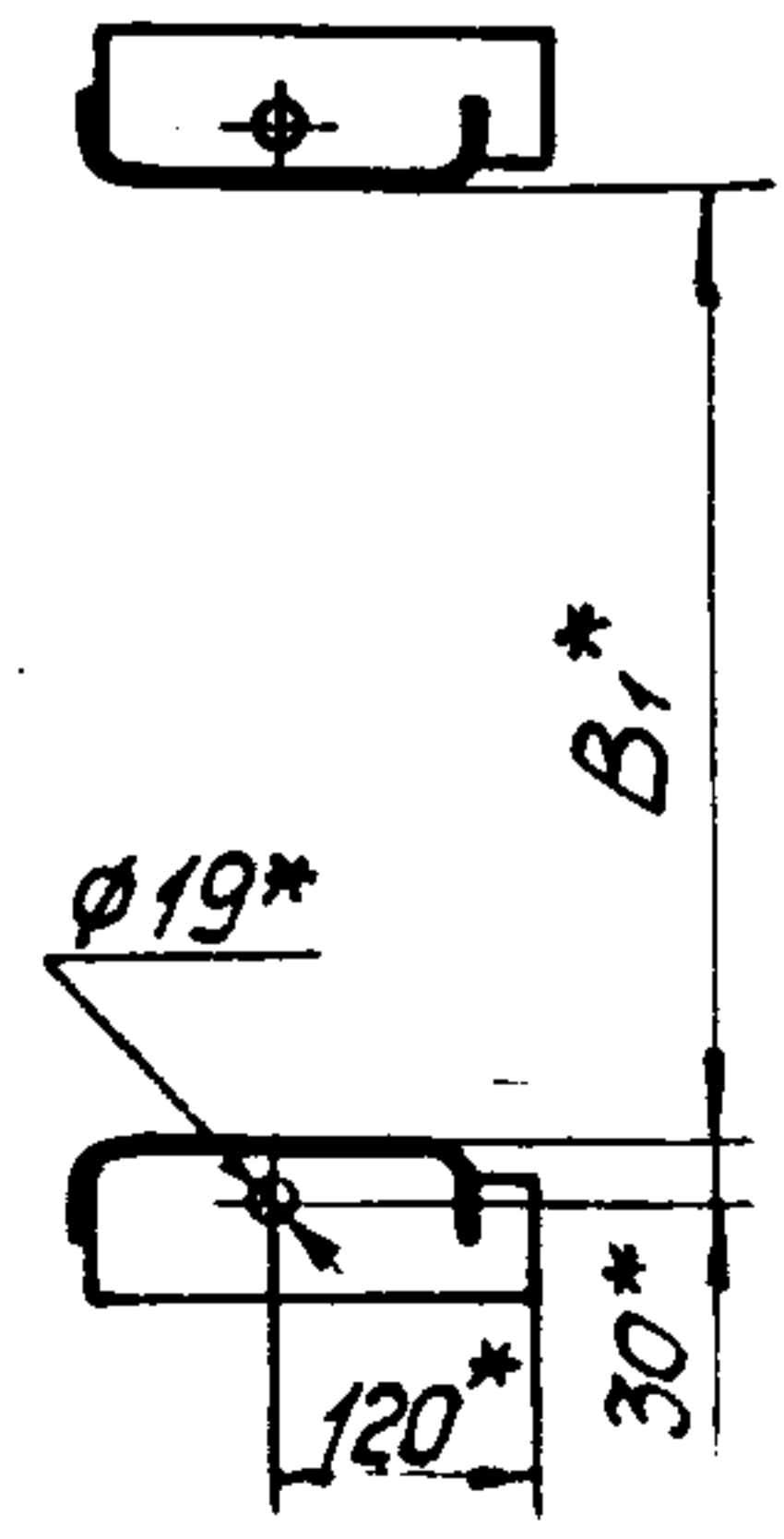
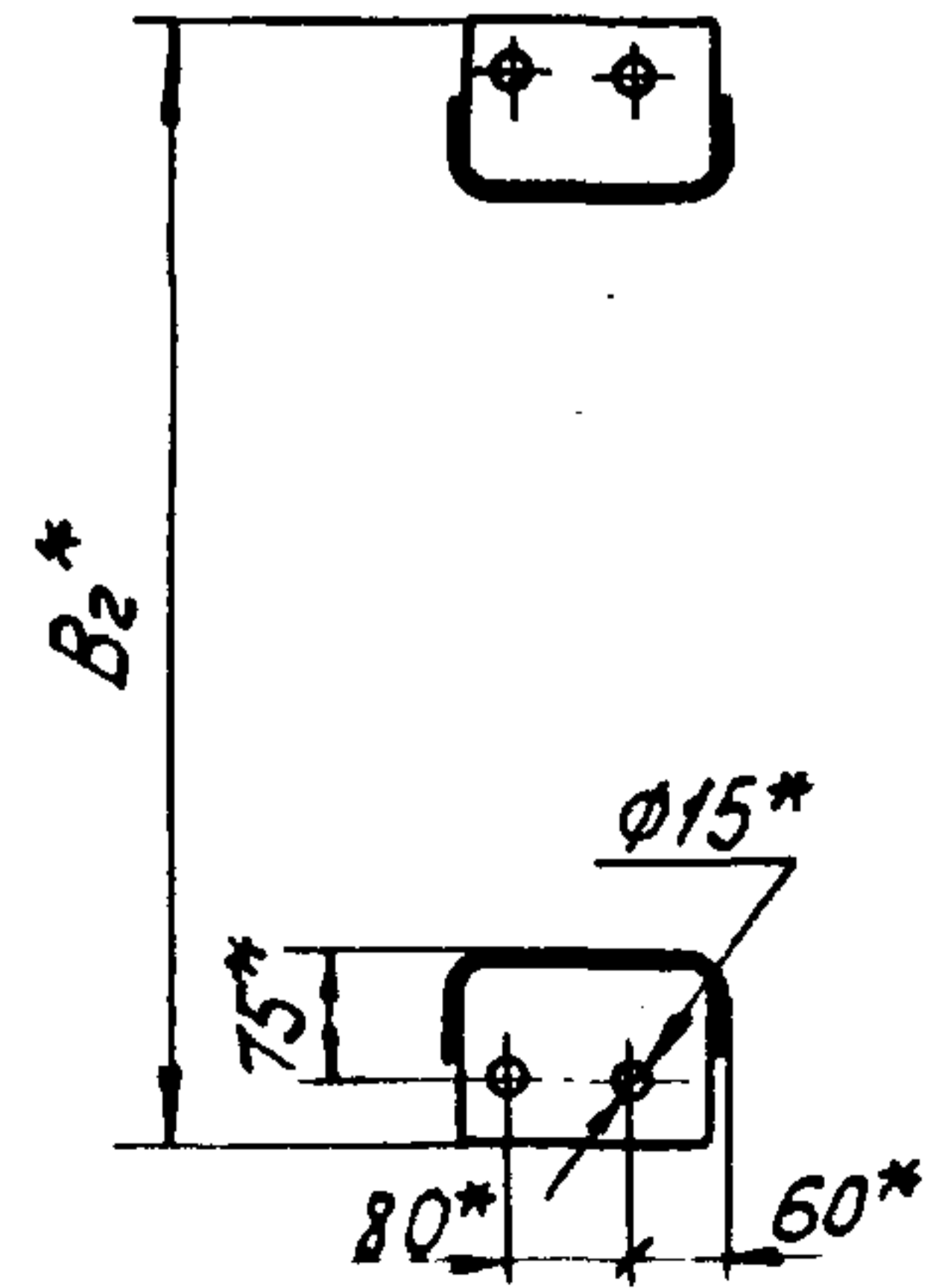
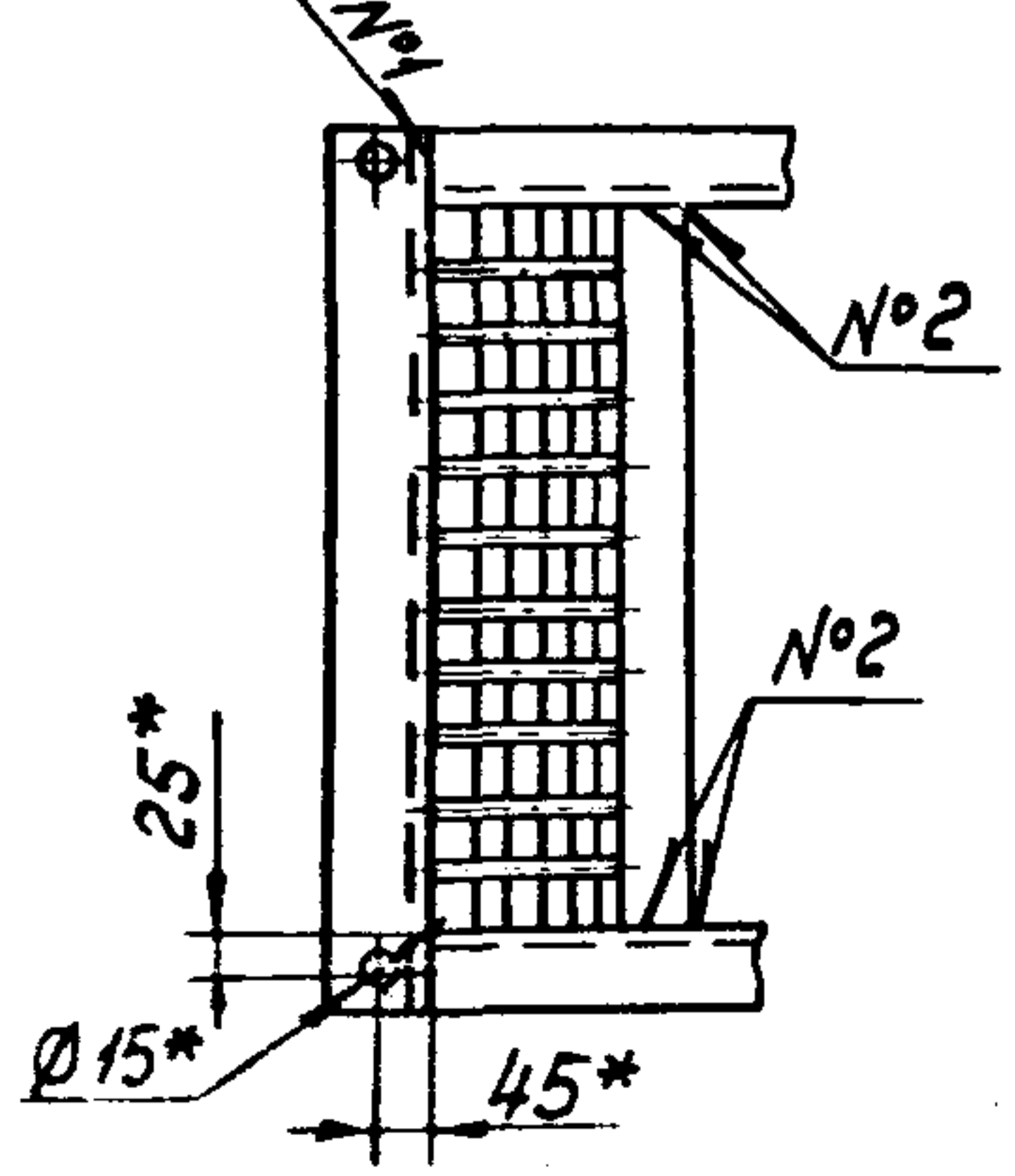
- 1. \* Размеры для справок.
- 2. Неуказанные предельные отклонения размеров по ГОСТ 23120-78
- 3. Покрытие: Грунтовка ГФ-021 ТУБ-10-1642-77,  $\bar{y}$  6/1 (для исполнений -00...-19) или ГФ-017 ОСТ 6-10-428-79,  $\bar{y}$  6/1 (для исполнений-20...-39); эмаль ПФ-133, серая ГОСТ 926-82,  $\bar{y}$  6/1, два слоя.
- 4. Маркировку выполнять по ГОСТ 23120-78.

Таблицу исполнений см. на листе 2.

ГОСТ 14771-76-Т1-УП-Д4

A-A повернуто

Б-Б



			1.450.3-31 1.2.3.00СБ	
			Марш лестничный	
			МЛХРВ 60	
			Сборочный чертеж	
Утв.	Кошкинов	20.04	Стадия	Масса
Н.контр.	Чиркова	20.02.89	Р	См. табл.
Рук. пр.	Ефимов	17.02.89	лист 1	Листов 2
Проб.	Агапова	17.02.89	Гипроспецлегконструкция	
Разраб.	Маркелова	19.02.89		

Размеры в мм

Обозначение	Марка	Обозначение	Марка	H*	H <sub>1</sub>	B*	B <sub>1</sub> *	B <sub>2</sub> *	L*	L <sub>1</sub> *	L <sub>2</sub>	L <sub>3</sub>	L <sub>4</sub>	n	Масса, кг	
1.450.3-3.1	1.2.3.00	МЛХРВ60-6.6	1.450.3-3.1 1.2.3.00-20	МЛХРВ60-6.6С	600	—	600	500	—	348	438	—	—	—	—	16,0
-01		МЛХРВ60-6.8	-21	МЛХРВ60-6.8С	600	—	800	700	—	—	—	—	—	—	—	18,5
-02		МЛХРВ60-12.6	-22	МЛХРВ60-12.6С	1200	—	600	500	708	696	786	—	—	—	—	35,0
-03		МЛХРВ60-12.8	-23	МЛХРВ60-12.8С	1200	—	800	700	908	—	—	—	—	—	—	39,0
-04		МЛХРВ60-18.6	-24	МЛХРВ60-18.6С	1800	—	600	500	708	1042	1132	—	—	—	—	52,0
-05		МЛХРВ60-18.8	-25	МЛХРВ60-18.8С	1800	—	800	700	908	—	—	—	—	—	—	58,0
-06		МЛХРВ60-24.6	-26	МЛХРВ60-24.6С	2400	—	600	500	708	1389	1479	—	—	—	—	70,0
-07		МЛХРВ60-24.8	-27	МЛХРВ60-24.8С	2400	—	800	700	908	—	—	—	—	—	—	77,5
-08		МЛХРВ60-30.6	-28	МЛХРВ60-30.6С	3000	300	600	500	708	1735	1825	—	—	—	—	87,5
-09		МЛХРВ60-30.8	-29	МЛХРВ60-30.8С	3000	300	800	700	908	—	—	—	—	—	—	97,0
-10		МЛХРВ60-36.6	-30	МЛХРВ60-36.6С	3600	—	600	500	708	2081	2171	—	—	—	—	105,0
-11		МЛХРВ60-36.8	-31	МЛХРВ60-36.8С	3600	—	800	700	908	—	—	—	—	—	—	117,0
-12		МЛХРВ60-42.6	-32	МЛХРВ60-42.6С	4200	—	600	500	708	2428	2518	—	—	—	—	123,0
-13		МЛХРВ60-42.8	-33	МЛХРВ60-42.8С	4200	—	800	700	908	—	—	—	—	—	—	136,5
-14		МЛХРВ60-48.6	-34	МЛХРВ60-48.6С	4800	—	600	500	708	2774	2864	—	—	4152	6	148,5
-15		МЛХРВ60-48.8	-35	МЛХРВ60-48.8С	4800	—	800	700	908	—	—	—	—	—	—	166,0
-16		МЛХРВ60-54.6	-36	МЛХРВ60-54.6С	5400	—	600	500	708	3121	3211	508	692	4844	7	167,0
-17		МЛХРВ60-54.8	-37	МЛХРВ60-54.8С	5400	—	800	700	908	—	—	—	—	—	—	187,0
-18		МЛХРВ60-60.6	-38	МЛХРВ60-60.6С	6000	—	600	500	708	3467	3557	—	—	5536	8	186,0
-19		МЛХРВ60-60.8	-39	МЛХРВ60-60.8С	6000	—	800	700	908	—	—	—	—	—	—	208,0

1.450.3-3.1 1.2.3.00СБ 2

Формат	Зона	Поз.	Обозначение	Наименование	Кол.	Примечание
				<u>Документация</u>		
А3			1.450.3-3.1 1.2.3.1.0 СБ	Сборочный чертеж		

Формат	Зона	Для исполнения с порядковым номером	Обозначение	Кол.	Примечание
			<u>Переменные данные</u>		
			<u>Детали</u>		
			Поз. 1 Ребро		
А4		-01; -02	1.450.3-3.1 1.1.1.1.2	2	
		-11; -12		-01 2	
		-03	1.450.3-3.1 1.1.1.1.2	3	
		-13		-01 3	
		-04	1.450.3-3.1 1.1.1.1.2	4	
		-14		-01 4	
		-05	1.450.3-3.1 1.1.1.1.2	5	
		-15		-01 5	

1.450.3-3.1 1.2.3.1.0			Косоур		
УТВ.	Кашкин	20.04	Стадия	Лист	Листов
Н.контр.	Чиркова	11.02.89	Р	1	4
Рук. пр.	Ефимов	11.02.89	Гипроспецлегконструкция		
Провер.	Агапова	11.02.89			
Разреш.	Цветкова	16.02.89			

Копировал Тарасова Формат А4

Формат	Зона	Для исполнения с порядковым номером	Обозначение	Кол.	Примечание
			Поз. 1 Ребро		
А4		-06	1.450.3-3.1 1.1.1.1.2	6	
		-16		-01 6	
		-07	1.450.3-3.1 1.1.1.1.2	7	
		-17		-01 7	
		-08	1.450.3-3.1 1.1.1.1.2	8	
		-18		-01 8	
		-09	1.450.3-3.1 1.1.1.1.2	9	
		-19		-01 9	
			Поз. 2 Планка опорная		
А4		-00...-09	1.450.3-3.1 1.2.1.1.1	1	
		-10...-19		-01 1	
			Поз. 3 Косоур		
А4		-00	1.450.3-3.1 1.2.3.1.1	1	
		-01		-01 1	
		-02		-02 1	
		-03		-03 1	
		-04		-04 1	
		-05		-05 1	
		-06		-06 1	
		-07		-07 1	
		-08		-08 1	

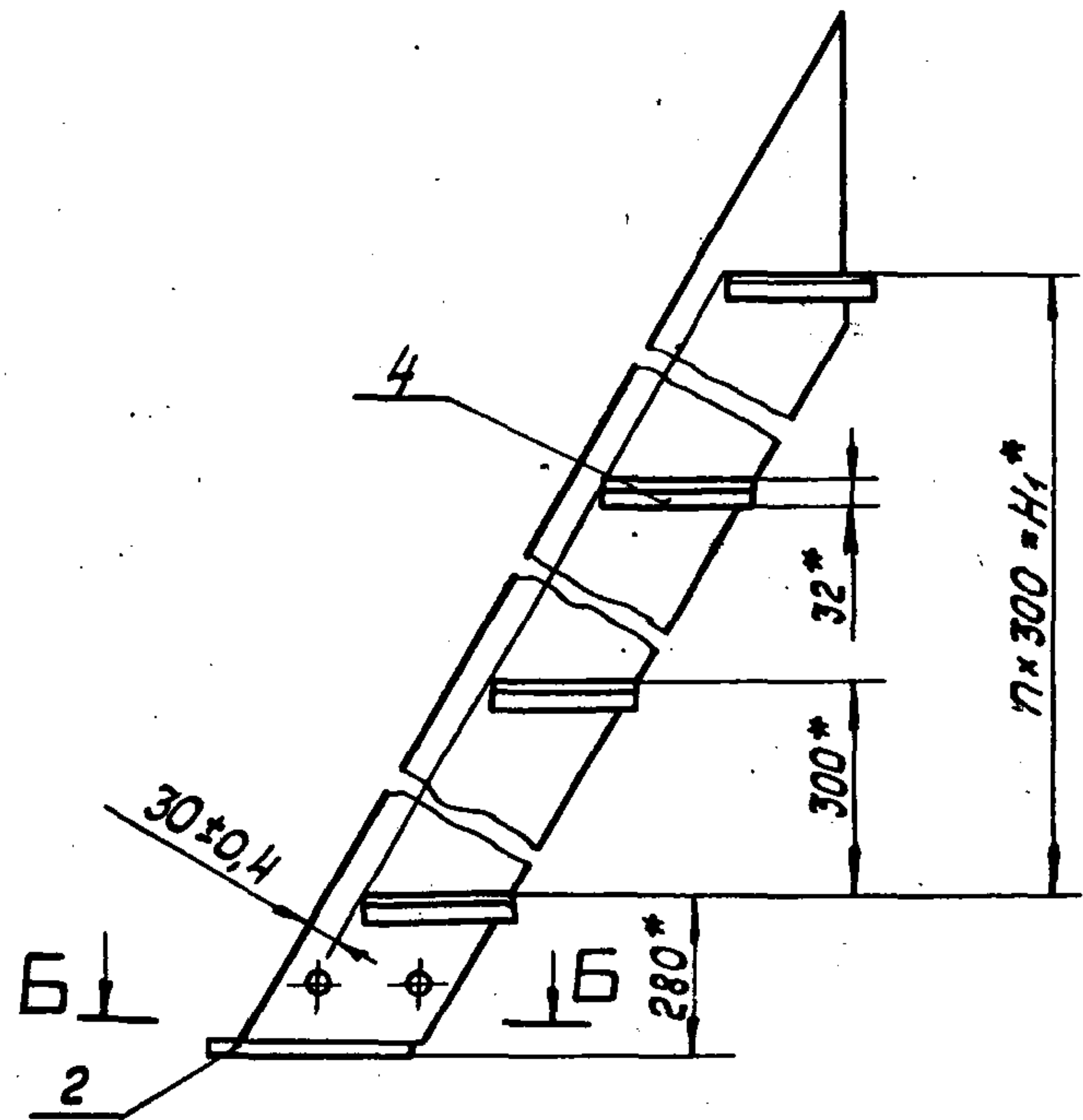
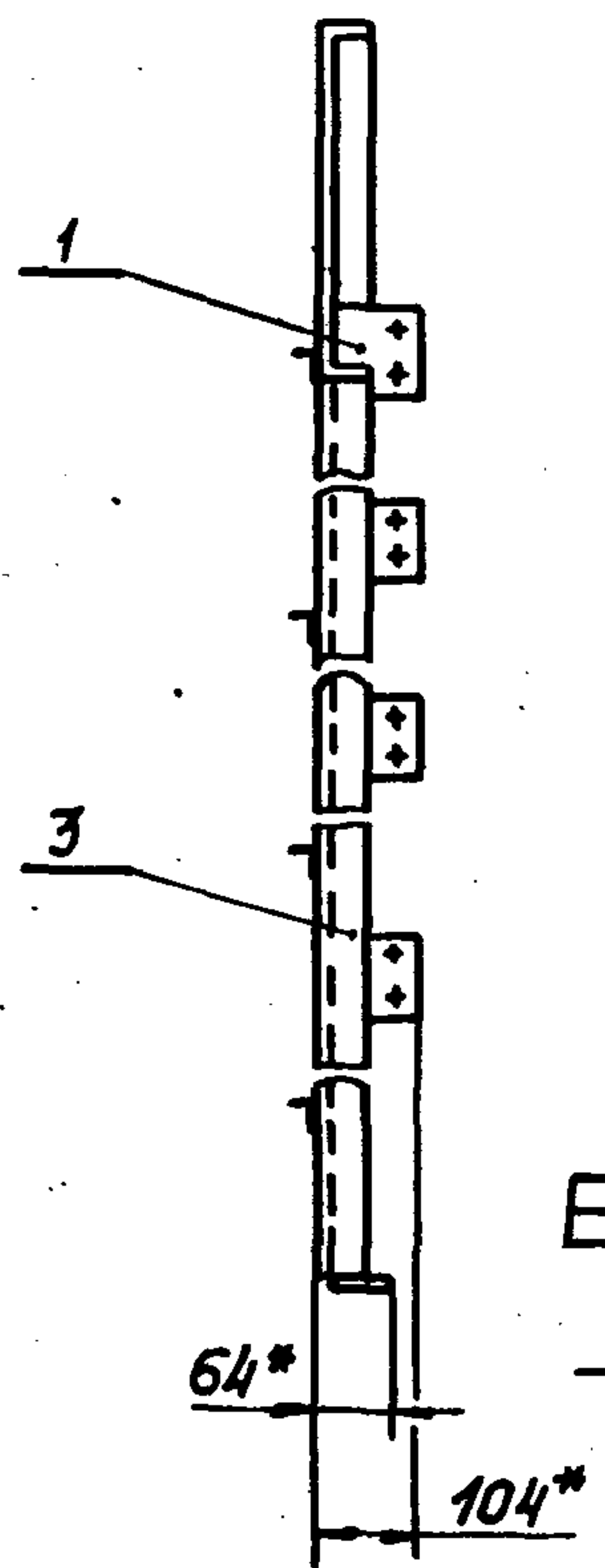
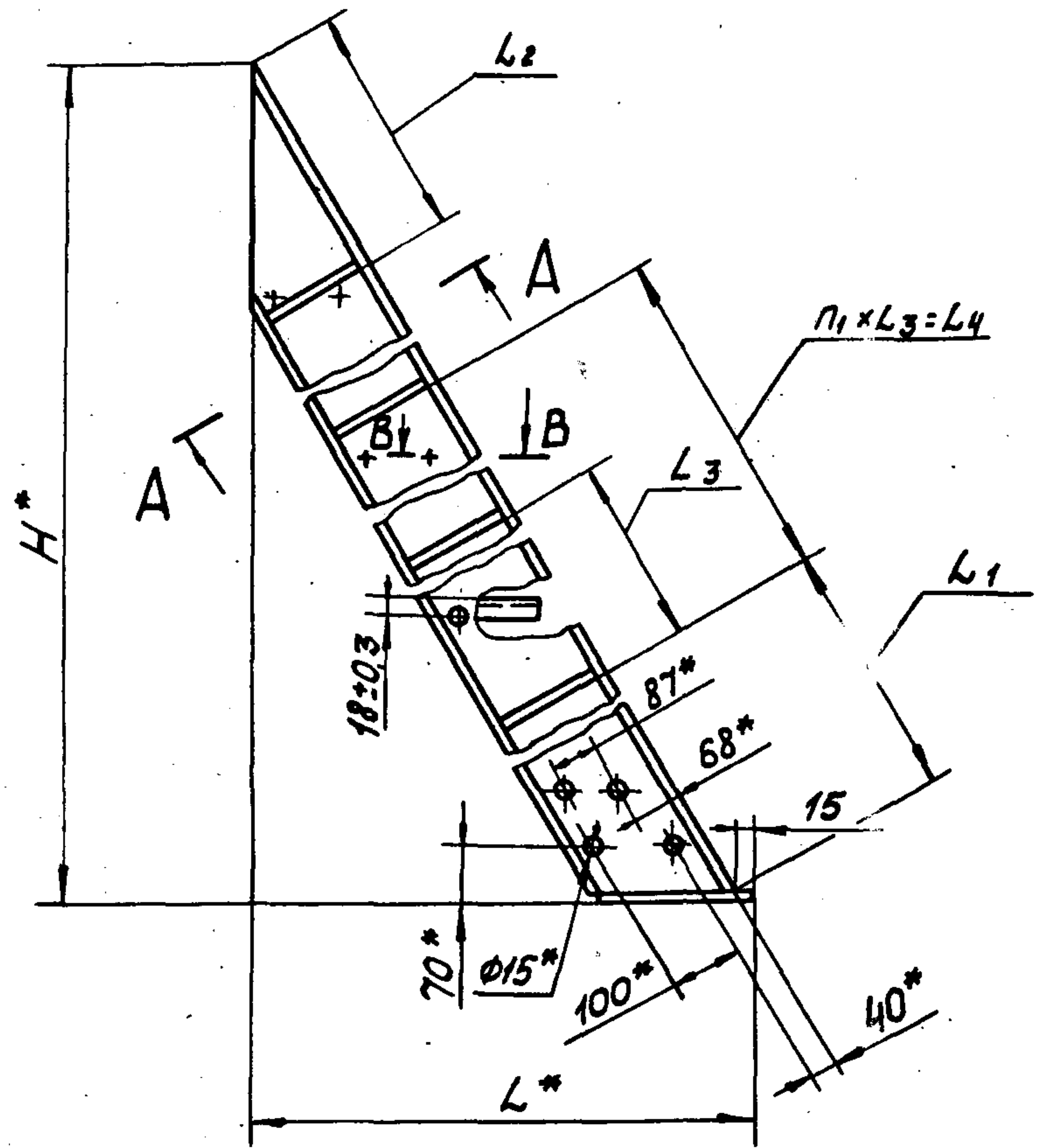
ЦНБ. Подл. Подп. и дата. Взам. инв. №

1.450.3-3.1 1.2.3.1.0			Лист
			2

19931-02 78 Копировал Тарасова Формат А4

Формат	Зона	Для исполнения 1 с порядковым номером	Обозначение	кол	примечание
		Поз. 3	Косоур		
А4		-09	1.450.3-3.1 1.2.3.1.1-09	1	
		-10		1	
		-11		1	
		-12		1	
		-13		1	
		-14		1	
		-15		1	
		-16		1	
		-17		1	
		-18		1	
		-19		1	
		Поз. 4 Опоры			
		Уголок 32x25x25 ГОСТ 19772-74			
		ВСт 3 кп2 ГОСТ 11474-76			
		L = 185 В 7			
Б4		-00;	1.450.3-3.1 1.2.3.1.2	1	
		-01;	1.450.3-3.1 1.2.3.1.2	3	
		-02;	1.450.3-3.1 1.2.3.1.2	5	
		-03;	1.450.3-3.1 1.2.3.1.2	7	
		-04	1.450.3-3.1 1.2.3.1.2	9	
		-05	1.450.3-3.1 1.2.3.1.2	11	
		-06	1.450.3-3.1 1.2.3.1.2	13	
				лист	
1.450.3-3.1 1.1.2.3.1.0				3	

Формат	Зона	Для исполнения 1 с порядковым номером	Обозначение	кол	примечание
		Поз. 4	Опоры		
Б4		-07	1.450.3-3.1 1.2.3.1.2	15	
		-08	1.450.3-3.1 1.2.3.1.2	17	
		-09	1.450.3-3.1 1.2.3.1.2	19	
		Уголок 32x25x2,5 ГОСТ 19772-74			
		ВСт 3 кп2 ГОСТ 11474-76			
		L = 185 В 7			
		-10	1.450.3-3.1 1.2.3.1.2-01	1	
		-11	1.450.3-3.1 1.2.3.1.2-01	3	
		-12	1.450.3-3.1 1.2.3.1.2-01	5	
		-13	1.450.3-3.1 1.2.3.1.2-01	1	
		-14	1.450.3-3.1 1.2.3.1.2-01	9	
		-15	1.450.3-3.1 1.2.3.1.2-01	11	
		-16	1.450.3-3.1 1.2.3.1.2-01	13	
		-17	1.450.3-3.1 1.2.3.1.2-01	15	
		-18	1.450.3-3.1 1.2.3.1.2-01	17	
		-19	1.450.3-3.1 1.2.3.1.2-01	19	
1 Основное исполнение, не имеющее порядкового номера, обозначено "00."					
1.450.3-3.1 1.2.3.1.0					

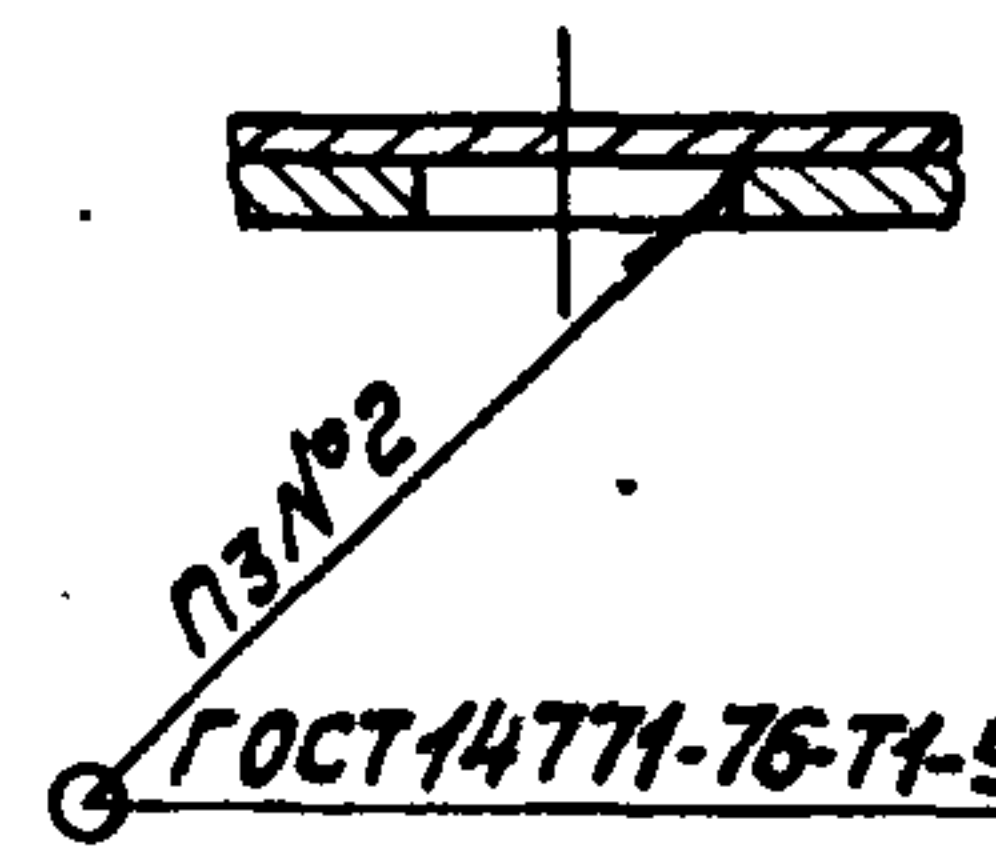
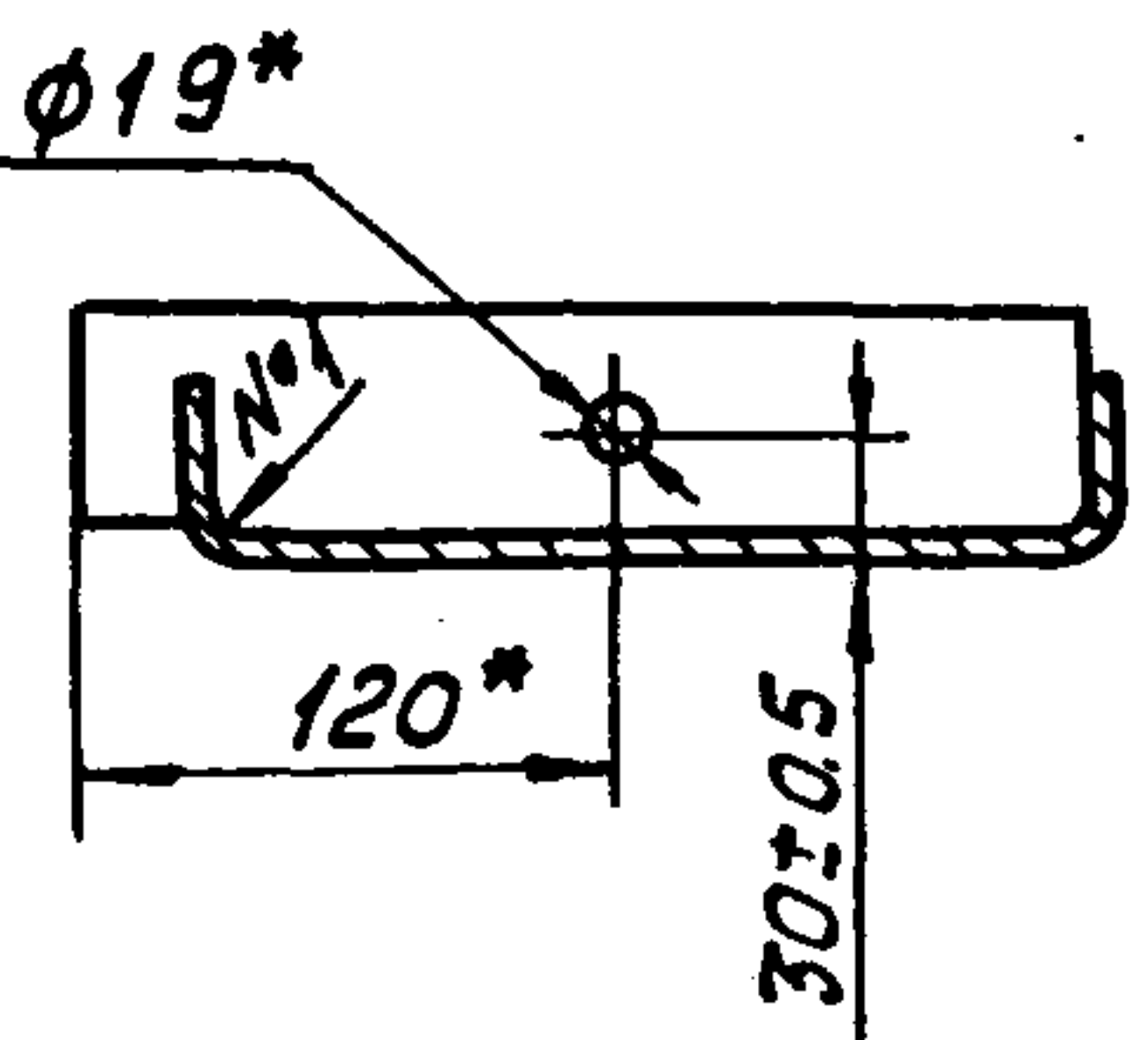
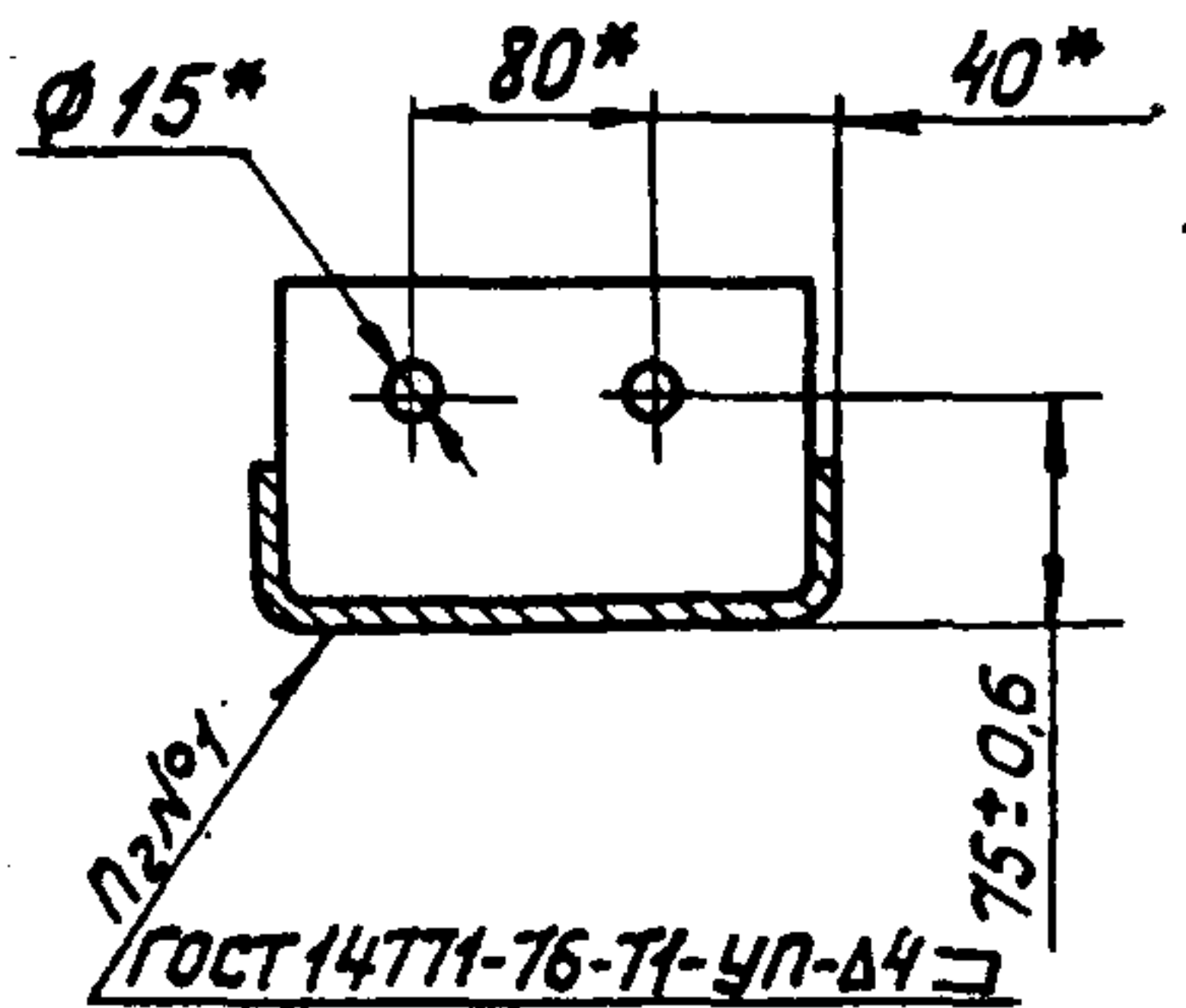


- 1. Сварку дет. поз. 3 и 4 допускается выполнять по ГОСТ 14776-79-Т1-УП-Д4.
- 2\* Размеры для справок.
- 3. Неуказанные предельные отклонения размеров - по ГОСТ 23120-78

A-A повернуто  
M1:5

B-B  
M1:5

C-C  
M1:1



Таблицу исполнений см. на листе 2

				1.450.3-3.1		1.2.3.1.0 СБ	
				Косоур			
				Сборочный чертеж			
Чтв.	Кашкинов	Исполн.	20.02.79	Стадия	Масса	Масштаб	
Н.контр.	Чиркова	Провер.	20.02.79	Р	См. табл.	1:10	
Дук.пр.	Ефимов	Декл.	17.02.79	Лист 1	Листов 2		
Пров.	Агапова	Декл.	17.02.79	Гипростецлегконструкция			
Разраб.	Юдин	Декл.	16.02.79				



Размеры в мм.

Обозначение	H*	H <sub>i</sub> *	L*	L <sub>1</sub>	L <sub>2</sub>	L <sub>3</sub>	L <sub>4</sub>	n	n <sub>1</sub>	n <sub>2</sub>	n <sub>3</sub>	Масса, кг
1.450.3-31 1.2.3.1.0	610	—	363	—	—	—	—	—	—	1	2	4,85
-01	1210	600	711	916			—	2	—	3	6	12,01
-02	1810	1200	1057				—	4	—	3	10	18,12
-03	2410	1800	1404				700	6	1	4	14	24,76
-04	3010	2400	1750	1096	339	700	1400	8	2	5	18	31,39
-05	3610	3000	2096				2100	10	3	6	22	38,01
-06	4210	3600	2443				2800	12	4	7	26	44,64
-07	4810	4200	2789				3500	14	5	8	30	51,27
-08	5410	4800	3136	1103			4200	16	6	9	34	57,91
-09	6010	5400	3482				4900	18	7	10	38	64,52
-10	610	—	363	—	—	—	—	—	—	1	2	4,85
-11	1210	600	711	916			—	2	—	3	6	12,01
-12	1810	1200	1057				—	4	—	3	10	18,12
-13	2410	1800	1404				700	6	1	4	14	24,76
-14	3010	2400	1750	1096	339	700	1400	8	2	5	18	31,39
-15	3610	3000	2096				2100	10	3	6	22	38,01
-16	4210	3600	2443				2800	12	4	7	26	44,64
-17	4810	4200	2789				3500	14	5	8	30	51,27
-18	5410	4800	3136	1103			4200	16	6	9	34	57,91
-19	6010	5400	3482				4900	18	7	10	38	64,52

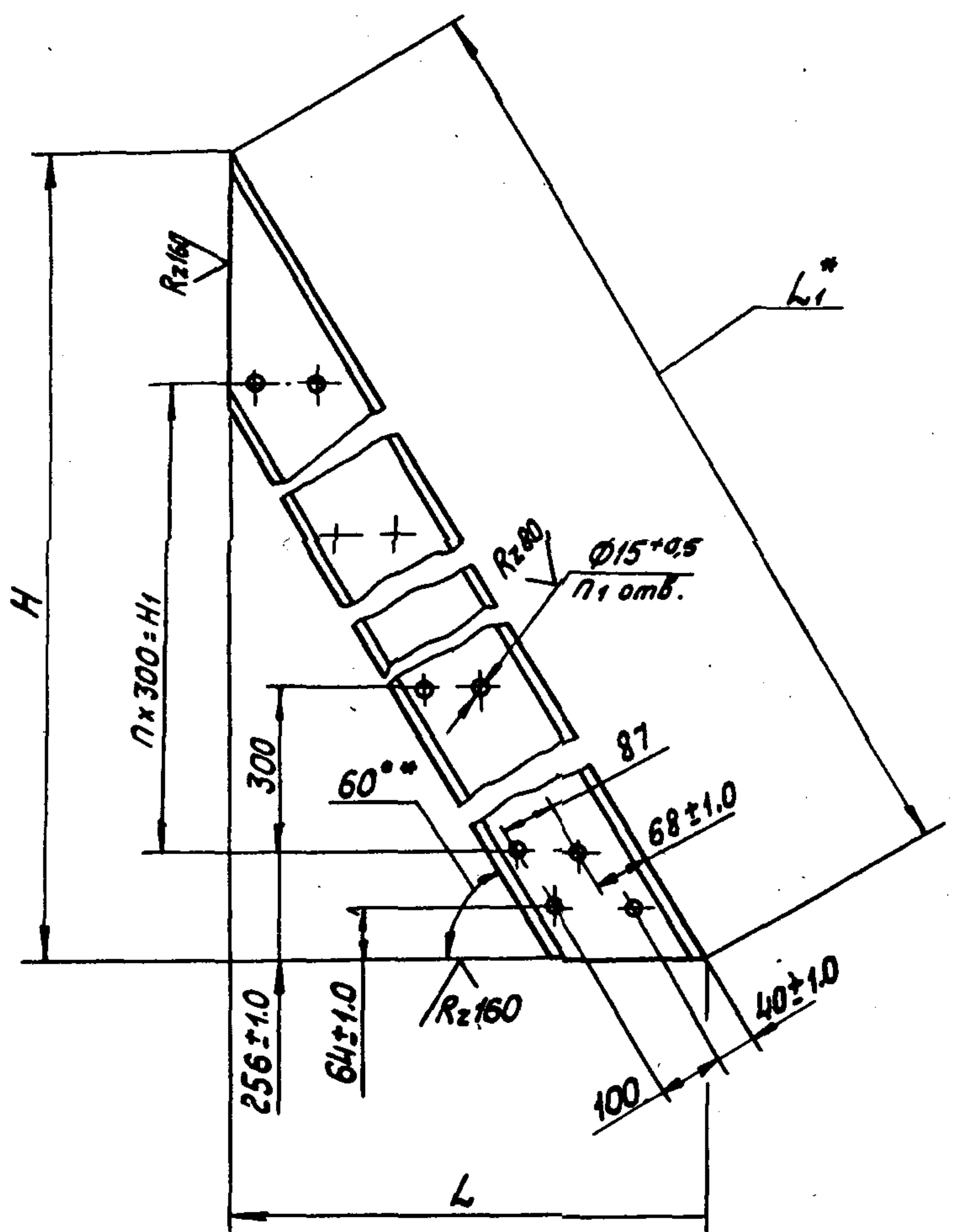
1.450.3-3.1

1.2.3.1.0СБ

Лист  
2

✓(✓)

Размеры в мм



Обозначение	H	H <sub>1</sub>	L	L <sub>1</sub> <sup>*</sup>	n	n <sub>1</sub>	Материал	Масса, кг
1.450.3-3.1 1.2.3.1.1	604±0,9	—	348±0,7	696	—	4	Швеллер 180×50×4ГОСТ8278-83 8См3кпГОСТ11474-76	4,04
-01	1204±1,2	600	696±1,0	1392	2	8		9,81
-02	1804±1,5	1200	1042±1,2	2084	4	12		15,54
-03	2404±1,7	1800	1389±1,3	2778	6	16		21,29
-04	3004±2,0	2400	1735±1,5	3470	8	20		27,03
-05	3604±2,2	3000	2081±1,7	4162	10	24		32,76
-06	4204±2,5	3600	2428±1,7	4856	12	28		38,51
-07	4804±2,5	4200	2774±2,0	5548	14	32		44,25
-08	5404±2,7	4800	3121±2,0	6242	16	36		50,0
-09	6004±2,7	5400	3467±2,2	6934	18	40		55,73
-10	604±0,9	—	348±0,7	696	—	4	Швеллер 180×50×4ГОСТ8278-83 8См3кпГОСТ11474-76	4,04
-11	1204±1,2	600	696±1,0	1392	2	8		9,81
-12	1804±1,5	1200	1042±1,2	2084	4	12		15,54
-13	2404±1,7	1800	1389±1,3	2778	6	16		21,29
-14	3004±2,0	2400	1735±1,5	3470	8	20		27,03
-15	3604±2,2	3000	2081±1,7	4162	10	24		32,76
-16	4204±2,5	3600	2428±1,7	4856	12	28		38,51
-17	4804±2,5	4200	2774±2,0	5548	14	32		44,25
-18	5404±2,7	4800	3121±2,0	6242	16	36		50,0
-19	6004±2,7	5400	3467±2,2	6934	18	40		55,73

1.\* Размеры для справок.

2. Неуказанные предельные отклонения размеров по ГОСТ 23120-78.

				1.450.3-3.1	1.2.3.1.1
				Косоур	Стация
					Масса
					Масштаб
					Р
					См. табл.
					1:10
					Лист
					Листов 1
					Гипроспецлегконструкция

Н.контр. Чиркова  
Рук. пр. Ефимов  
Проб. Агапова  
Разраб. Маркелова

Формат	Зона	Поз.	Обозначение	Наименование	Кол.	Примечание
				<u>Документация</u>		
A3		1.450.3-3.1	1.2.3.2.0 СБ	Сборочный чертеж		

Формат	Зона	Для исполнения 1 с порядковым номером	Обозначение	Кол.	Примечание
			<u>Переменные данные</u>		
			<u>Детали</u>		
			Поз.1 Ребро		
A4		-01;-02	1.450.3-3.1 1.1.1.2	2	
		-11;-12	-01	2	
		-03	1.450.3-3.1 1.1.1.2	3	
		-13	-01	3	
		-04	1.450.3-3.1 1.1.1.2	4	
		-14	-01	4	
		-05	1.450.3-3.1 1.1.1.2	5	
		-15	-01	5	

1.450.3-3.1 1.2.3.2.0				Стадия	Лист	Листов
Утв.	Кашкинов	И.И.	20.02.84	Р	1	4
Н.контр.	Чуркова	Т.И.	20.02.84	Гипроспецлегконструкция		
Дук. пр.	Ефимов	В.И.	17.02.84			
Провер.	Агапова	Ф.И.	17.02.84			
Разраб.	Цветкова	В.И.	16.02.84			

Копировал Тарасова Формат А4

Формат	Зона	Для исполнения 1 с порядковым номером	Обозначение	Кол.	Примечание
		Поз.1	Ребро		
A4		-06	1.450.3-3.1 1.1.1.2	6	
		-16	-01	6	
		-07	1.450.3-3.1 1.1.1.2	7	
		-17	-01	7	
		-08	1.450.3-3.1 1.1.1.2	8	
		-18	-01	8	
		-09	1.450.3-3.1 1.1.1.2	9	
		-19	-01	9	
		Поз.2 Планка	опорная		
A4		-00...-09	1.450.3-3.1 1.2.1.1.1	1	
		-10...-19	-01	1	
		Поз.3 Косоур			
A3		-00	1.450.3-3.1 1.2.3.2.1	1	
		-01	-01	1	
		-02	-02	1	
		-03	-03	1	
		-04	-04	1	
		-05	-05	1	
		-06	-06	1	
		-07	-07	1	
		-08	-08	1	

Утв. и дата. Подп. и дата. Взам. инв. №

1.450.3-3.1 1.2.3.2.0		Лист
-----------------------	--	------

19931-02 83 Копировал Тарасова Формат А4

Формат	Зона	Для исполнения <sup>1</sup> с порядковым номером	Обозначение	Кол.	Приме- чание
		Поз. 3	Косоур		
А4		-09	1.450.3-3.1 1.2.3.2.1-09	1	
		-10		1	
		-11		1	
		-12		1	
		-13		1	
		-14		1	
		-15		1	
		-16		1	
		-17		1	
		-18		1	
		-19		1	
		Поз. 4	Опоры		
		Уголок 32 x 25 x 2,5 ГОСТ 19772-74			
		В Ст. 3 кп 2 ГОСТ 11474-76			
		L = 185 В7			
Б4		-00	1.450.3-3.1 1.2.3.2.2	1	
		-01	1.450.3-3.1 1.2.3.2.2	3	
		-02	1.450.3-3.1 1.2.3.2.2	5	
		-03	1.450.3-3.1 1.2.3.2.2	7	
		-04	1.450.3-3.1 1.2.3.2.2	9	
		-05	1.450.3-3.1 1.2.3.2.2	11	
		-06	1.450.3-3.1 1.2.3.2.2	13	
		1.450.3-3.1	1.2.3.2.0	3	

Копировал Тарасова

Формат А4

Формат	Зона	Для исполнения <sup>1</sup> с порядковым номером	Обозначение	Кол.	Приме- чание
		Поз. 4	Опоры		
Б4		-07	1.450.3-3.1 1.2.3.2.2	15	
		-08	1.450.3-3.1 1.2.3.2.2	17	
		-09	1.450.3-3.1 1.2.3.2.2	19	
		Уголок 32 x 25 x 2,5 ГОСТ 19772-74			
		В Ст 3 кп 5 ГОСТ 11474-76			
		L = 185 В7			
		-10	1.450.3-3.1 1.2.3.2.2-01	1	
		-11	1.450.3-3.1 1.2.3.2.2-01	3	
		-12	1.450.3-3.1 1.2.3.2.2-01	5	
		-13	1.450.3-3.1 1.2.3.2.2-01	7	
		-14	1.450.3-3.1 1.2.3.2.2-01	9	
		-15	1.450.3-3.1 1.2.3.2.2-01	11	
		-16	1.450.3-3.1 1.2.3.2.2-01	13	
		-17	1.450.3-3.1 1.2.3.2.2-01	15	
		-18	1.450.3-3.1 1.2.3.2.2-01	17	
		-19	1.450.3-3.1 1.2.3.2.2-01	19	
		<sup>1</sup> Основное исполнение, не имеющее порядкового номера, обозначено "00."			
		1.450.3-3.1	1.2.3.2.0	4	

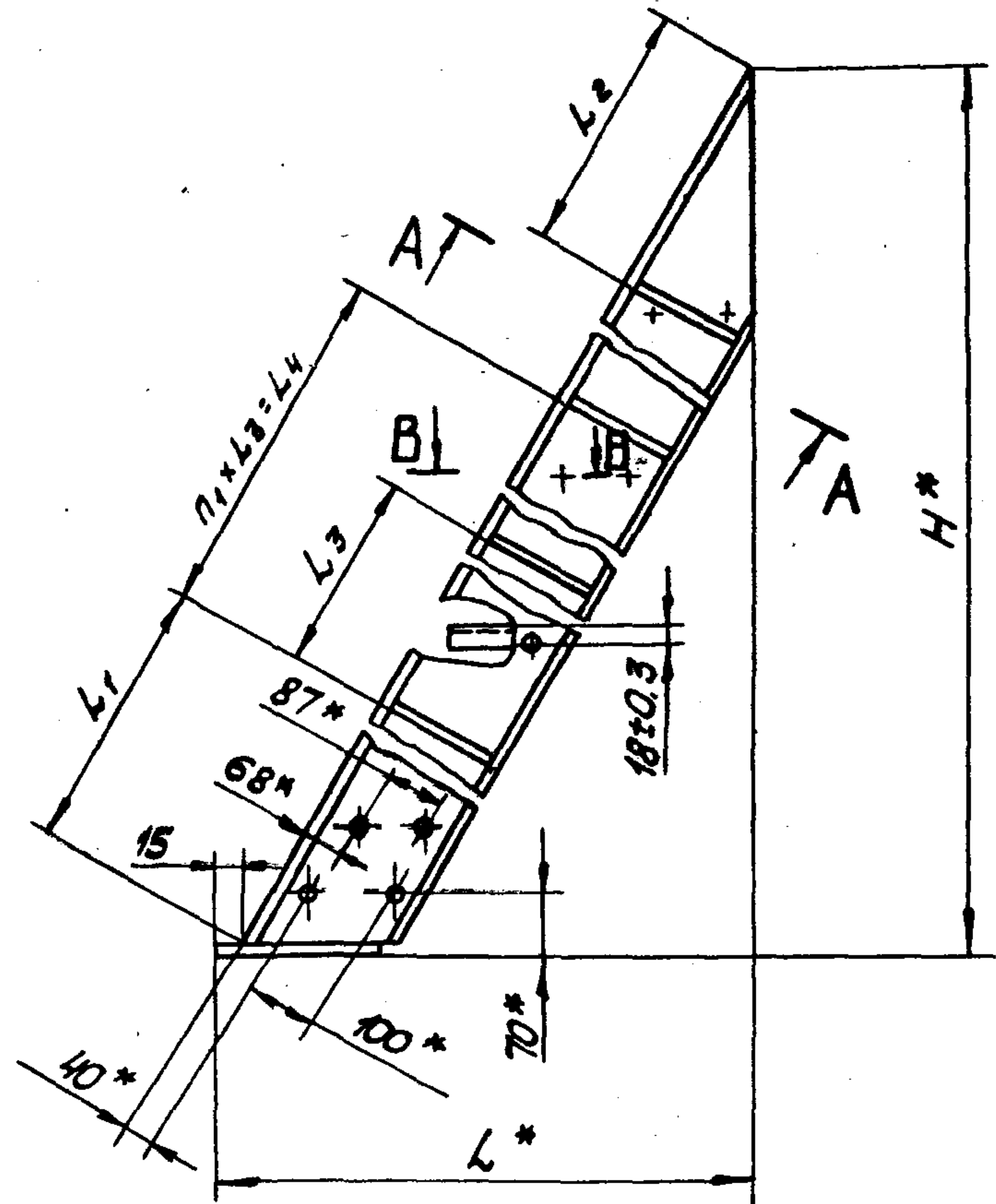
19931-02 84

Копировал Тарасова

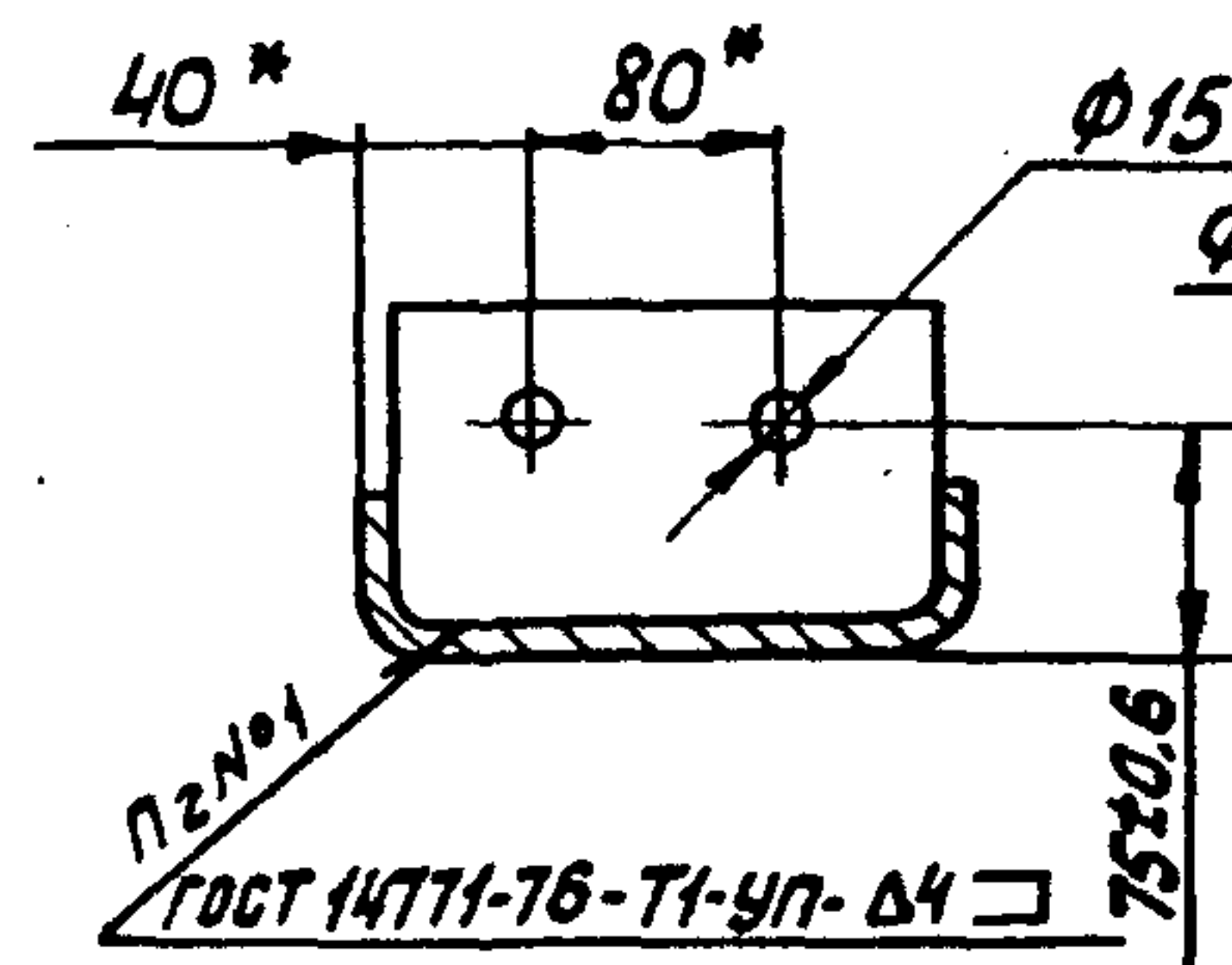
Формат А4

Уменьш. по ширине и высоте

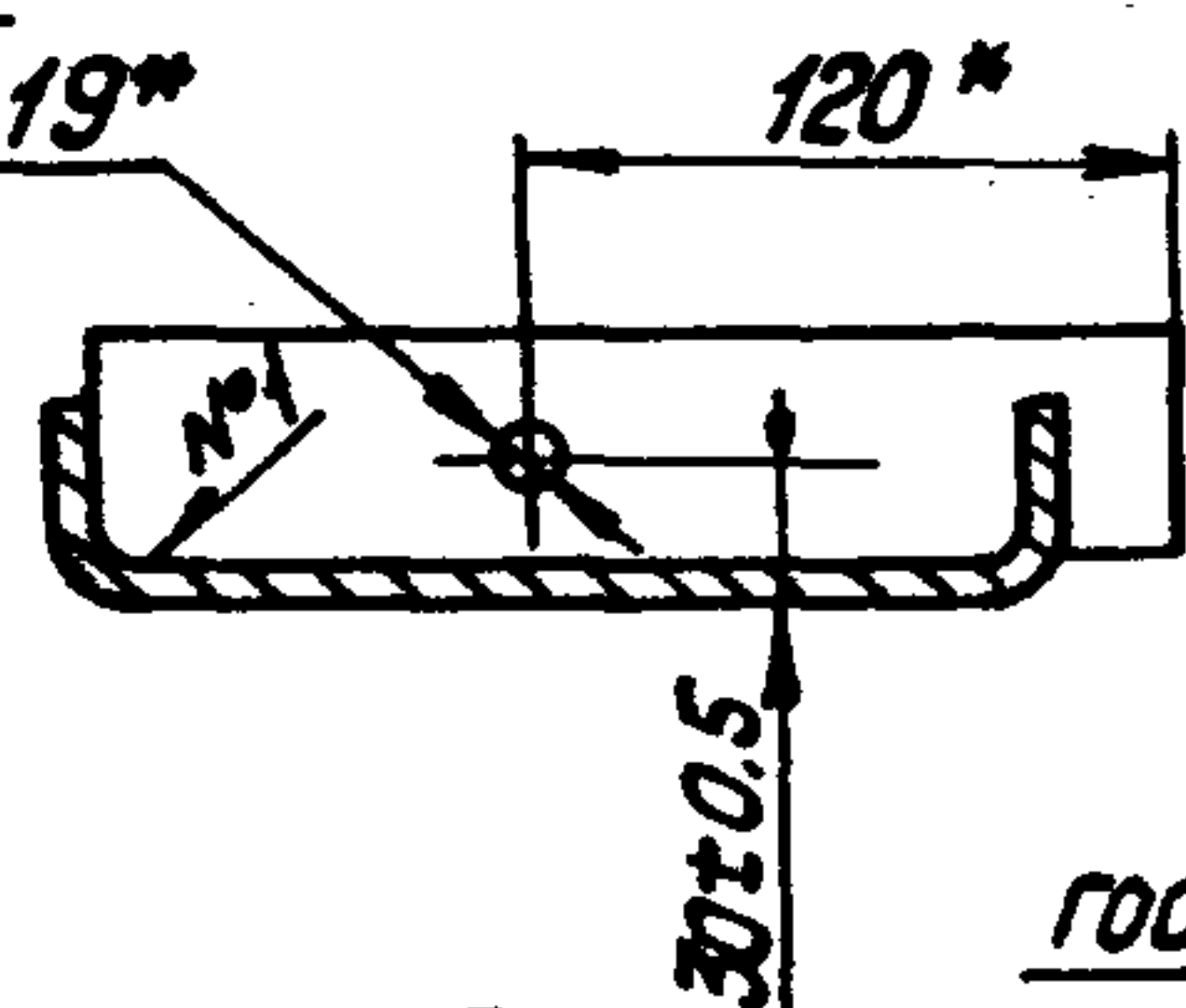
Уменьш. по ширине и высоте



A-A повернуто  
M1:5



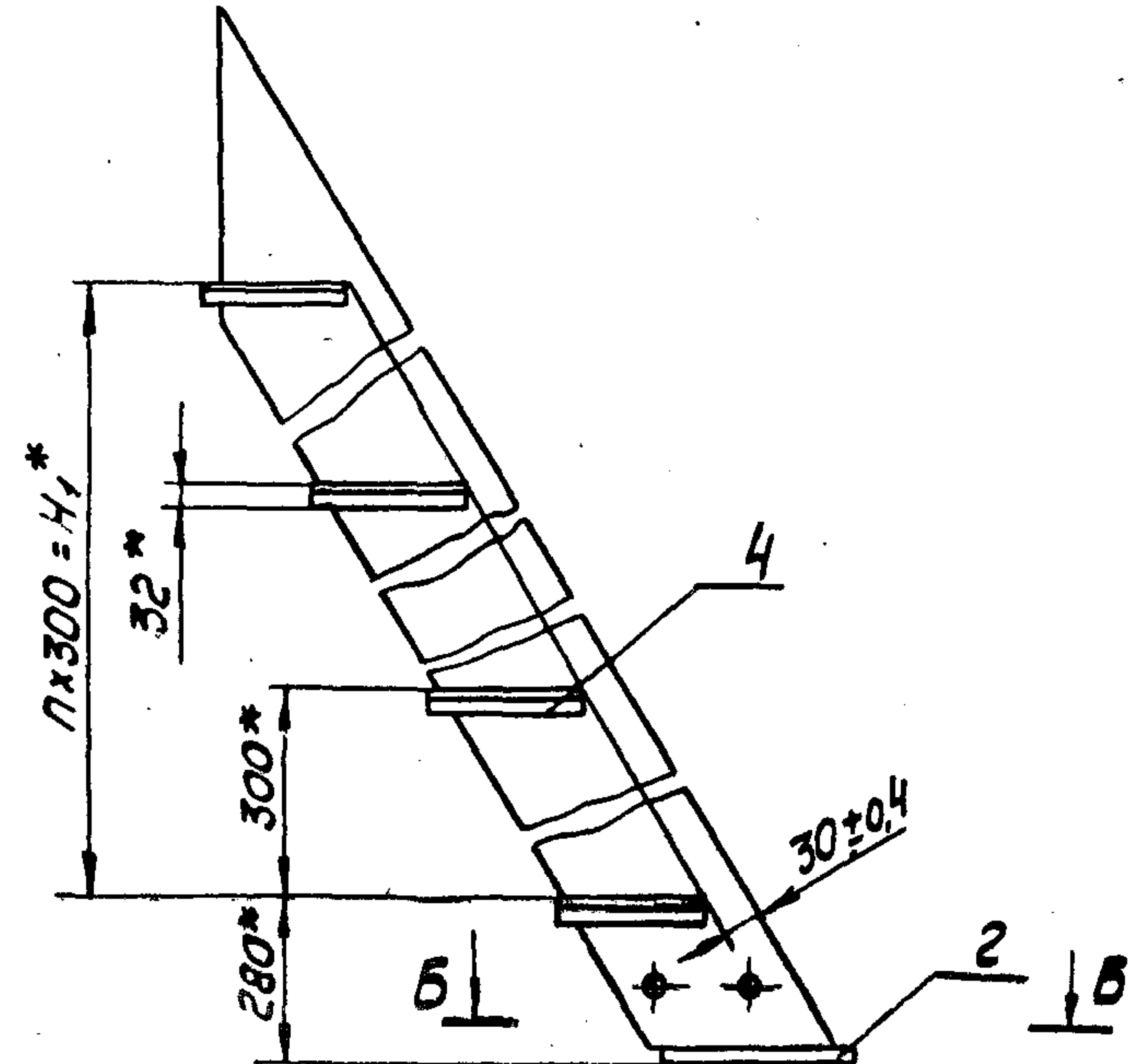
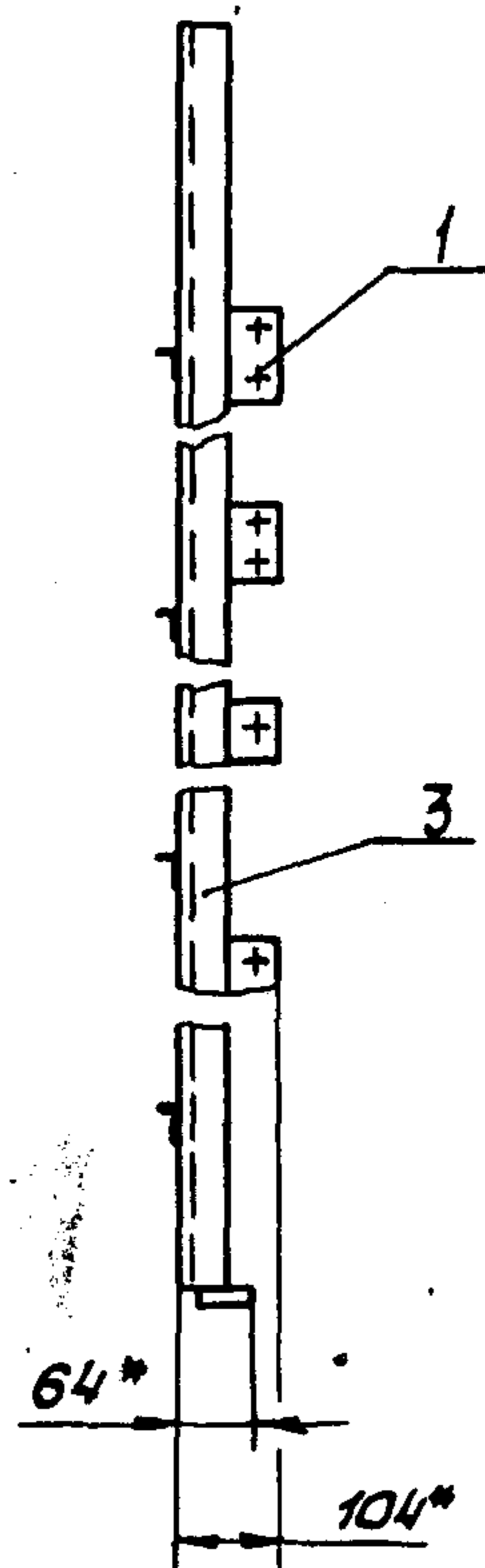
B-B  
M1:5



B-B  
M1:1



ГОСТ 14771-76-Т1-УП-Д4



1. Сварку дет. поз. 3и4 допускается выполнять по ГОСТ 14776-79-Т1-УП-Д4
- 2\* Размеры для справок.
3. Неуказанные предельные отклонения размеров - по ГОСТ 23120-78

Таблицу исполнений см. на листе 2

				1.450.3-3.1	1.2.3.2.0 СБ
				Косоур	Лист 1
				Сборочный чертеж	Листов 2
				Гипроспецконструкция	
Утв.	Кашкин	Инженер	20.02.85		
Н.контр.	Чиркова	Инженер	20.02.85		
Рук.пр.	Ефимов	Инженер	11.02.85		
Проб.	Агапова	Инженер	11.02.85		
Разраб.	Юдин	Инженер	16.02.85		

Размеры в мм

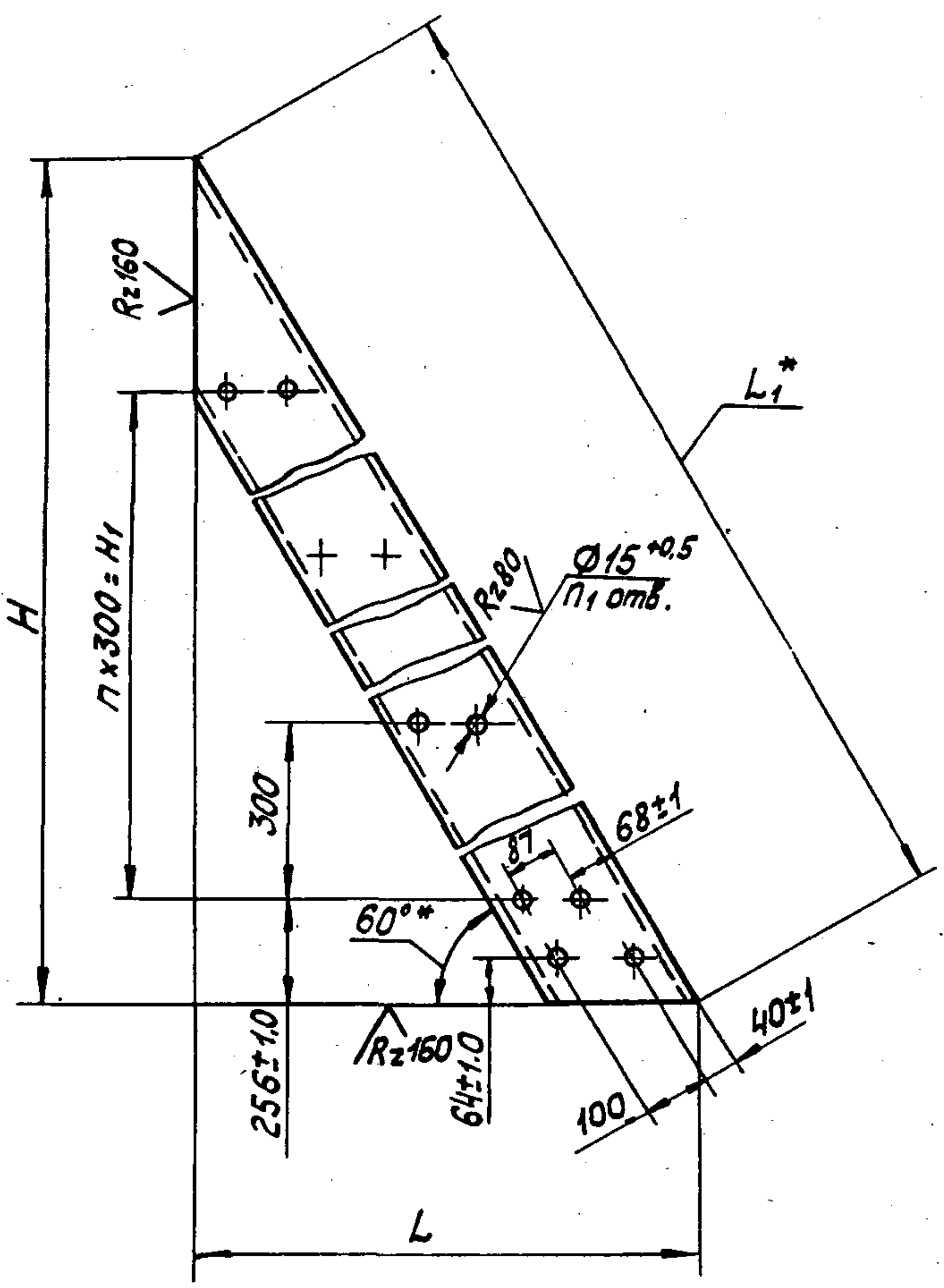
Обозначение	H*	H*	L*	L1	L2	L3	L4	n	n1	n2	n3	Масса, кг	
1.450.3-3.1 1.23.2.0	610	—	363	—	—	—	—	—	—	1	2	4,85	
-01	1210	600	711	916			—	—	2	—	3	6	12,01
-02	1810	1200	1057				—	—	4	—	3	10	18,12
-03	2410	1800	1404				700	6	1	4	14	24,76	
-04	3010	2400	1750	1096	339	700	1400	8	2	5	18	31,39	
-05	3610	3000	2096				2100	10	3	6	22	38,01	
-06	4210	3600	2443				2800	12	4	7	26	44,64	
-07	4810	4200	2789				3500	14	5	8	30	51,27	
-08	5410	4800	3136	1103			4200	16	6	9	34	57,91	
-09	6010	5400	3482				4900	18	7	10	38	64,52	
-10	610	—	363	—	—	—	—	—	—	1	2	4,85	
-11	1210	600	711	916			—	—	2	—	3	6	12,01
-12	1810	1200	1057				—	—	4	—	3	10	18,12
-13	2410	1800	1404				700	6	1	4	14	24,76	
-14	3010	2400	1750	1096	339	700	1400	8	2	5	18	31,39	
-15	3610	3000	2096				2100	10	3	6	22	38,01	
-16	4210	3600	2443				2800	12	4	7	26	44,64	
-17	4810	4200	2789				3500	14	5	8	30	51,27	
-18	5410	4800	3136	1103			4200	16	6	9	34	57,91	
-19	6010	5400	3482				4900	18	7	10	38	64,52	

1.450.3-3.1 1.23.2.0СБ 2

✓(✓)

Размеры в мм

Обозначение	H	H <sub>1</sub>	L	L <sub>1</sub> *	n	n <sub>1</sub>	Материал	Масса кг
1.450.3-3.1 1.2.3.2.1	604±0,9	—	348±0,7	696	—	4	Швеллер 180×50×4ГОСТ 8278-75 ВСт 3кп2ГОСТ 11474-76	4,04
-01	1204±1,2	600	696±1,0	1392	2	8		9,81
-02	1804±1,5	1200	1042±1,2	2084	4	12		15,54
-03	2404±1,7	1800	1389±1,3	2778	6	16		21,29
-04	3004±2,0	2400	1735±1,5	3470	8	20		27,03
-05	3604±2,2	3000	2081±1,7	4162	10	24		32,76
-06	4204±2,5	3600	2428±1,7	4856	12	28		38,51
-07	4804±2,5	4200	2774±2,0	5548	14	32		44,25
-08	5404±2,7	4800	3121±2,0	6242	16	36		50,0
-09	6004±2,7	5400	3467±2,2	6934	18	40		55,73
-10	604±0,9	—	348±0,7	696	—	4	Швеллер 180×50×4ГОСТ 8278-75 ВСт 3кп5ГОСТ 11474-76	4,04
-11	1204±1,2	600	696±1,0	1392	2	8		9,81
-12	1804±1,5	1200	1042±1,2	2084	4	12		15,54
-13	2404±1,7	1800	1389±1,3	2778	6	16		21,29
-14	3004±2,0	2400	1735±1,5	3470	8	20		27,03
-15	3604±2,2	3000	2081±1,7	4162	10	24		32,76
-16	4204±2,5	3600	2428±1,7	4856	12	28		38,51
-17	4804±2,5	4200	2774±2,0	5548	14	32		44,25
-18	5404±2,7	4800	3121±2,0	6242	16	36		50,0
-19	6004±2,7	5400	3467±2,2	6934	18	40		55,73



- \* Размеры для справок.
- Неуказанные предельные отклонения размеров по ГОСТ 23120-78

				1.450.3-3.1		1.2.3.2.1		
				Косоур		Стадия	Масса	Масштаб
						Р	См. табл.	1:10
				См. таблицу		Лист	Листов 1	
						Гипроспецлегконструкция		
Исполн.	Циркова	Инж.	17.02.87					
Рук. пр.	Ефимов	Инж.	17.02.87					
Проб.	Аглоба	Инж.	17.02.87					
	Маркелова	Инж.	17.02.87					

Формат	Зона	Поз.	Обозначение	Наименование	Кол.	Примечание
				<u>Документация</u>		
A3			1.450.3-3.1 1.2.4.0.0 СБ	Сборочный чертеж		

Формат	Зона	Для исполнения с порядковым номером	Обозначение	Кол.	Примечание
			<u>Переменные данные</u>		
			<u>Сборочные единицы</u>		
		Поз. 1	Косоур		
A4		-00;-01	1.450.3-3.1 1.2.4.1.0	1	
		-02;-03		-01 1	
		-04;-05		-02 1	
		-06;-07		-03 1	
		-08;-09		-04 1	
		-10;-11		-05 1	
		-12;-13		-06 1	
		-14;-15		-07 1	
		-16;-17		-08 1	

1.450.3-3.1 1.2.4.0.0		
Утв.	Кошкинов	11.02.81
Н.контр.	Чиркова	11.02.81
Рук.пр.	Ефимов	11.02.81
Провер.	Агапова	11.02.81
Разраб.	Шветкова	15.02.81
Марш лестничной		Студия Лист Листов
МЛХРБ 60		Р 1 8
		Гипроспецлегконструкция

Копировал Тарасова Формат А4

Формат	Зона	Для исполнения с порядковым номером	Обозначение	Кол.	Примечание
		Поз. 1	Косоур		
A4		-18;-19	1.450.3-3.1 1.2.4.1.0-09	1	
		-20;-21		-10 1	
		-22;-23		-11 1	
		-24;-25		-12 1	
		-26;-27		-13 1	
		-28;-29		-14 1	
		-30;-31		-15 1	
		-32;-33		-16 1	
		-34;-35		-17 1	
		-36;-37		-18 1	
		-38;-39		-19 1	
		Поз. 2	Косоур		
A4		-00;-01	1.450.3-3.1 1.2.4.2.0	1	
		-02;-03		-01 1	
		-04;-05		-02 1	
		-06;-07		-03 1	
		-08;-09		-04 1	
		-10;-11		-05 1	
		-12;-13		-06 1	
		-14;-15		-07 1	
		-16;-17		-08 1	
		-18;-19		-09 1	

УТВ. Подл. и дата

1.450.3-3.1 1.2.4.0.0			Лист
			2

1993-02 88 Копировал Тарасова Формат А4



Формат Зона	Для исполнения 1 с порядковым номером	Обозначение	кол.	приме- чание
	Поз. 2	Косоур		
A4	-20;-21	1.450.3-31 1.2.4.0-10	1	
	-22;-23	-11	1	
	-24;-25	-12	1	
	-26;-27	-13	1	
	-28;-29	-14	1	
	-30;-31	-15	1	
	-32;-33	-16	1	
	-34;-35	-17	1	
	-36;-37	-18	1	
	-38;-39	-19	1	
	<u>Детали</u>			
	Поз. 3	Уголок опорный		
A4	-00;-02;-04;-06;-08			
	-10;-12;-14;-16;-18	1.450.3-3.1 1.1.4.0.1	1	
	-01;-03;-05;-07;-09			
	-11;-13;-15;-17;-19	-01	1	
	-20;-22;-24;-26;-28			
	-30;-32;-34;-36;-38	-03	1	
	-21;-23;-25;-27;-29			
	-31;-33;-35;-37;-39	-04	1	
	1.450.3-3.1 1.2.4.0.0		3	

Копировала Тарасова Формат А4

Формат Зона	Для исполнения 1 с порядковым номером	Обозначение	кол.	приме- чание
	Поз. 4	Связи		
		Уголок Б-40x40x4 ГОСТ 8509-72		
		В Ст 3 кл 2 ГОСТ 535-78		
		L=600 B7		
B4	-14	1.450.3-3.1 1.2.4.0.1	7	
	-16	1.450.3-3.1 1.2.4.0.1	8	
	-18	1.450.3-3.1 1.2.4.0.1	9	
		L=800 B7		
	-15	1.450.3-3.1 1.2.4.0.1-01	7	
	-17	1.450.3-3.1 1.2.4.0.1-01	8	
	-19	1.450.3-3.1 1.2.4.0.1-01	9	
		Уголок Б-40x40x4 ГОСТ 8509-72		
		В Ст 3 кл 5 ГОСТ 535-78		
		L=600 B7		
	-34	1.450.3-3.1 1.2.4.0.1-02	7	
	-36	1.450.3-3.1 1.2.4.0.1-02	8	
	-38	1.450.3-3.1 1.2.4.0.1-02	9	
		L=800 L7		
	-35	1.450.3-3.1 1.2.4.0.1-03	7	
	-37	1.450.3-3.1 1.2.4.0.1-03	8	
	-39	1.450.3-3.1 1.2.4.0.1-03	9	
	1.450.3-3.1 1.2.4.0.0			

31-02 89 Копировала Тарасова Формат А4

Формат	Зона	Для исполнения <sup>1</sup> с порядковым номером	Обозначение	Кол.	Примечание
			<u>Стандартные изделия</u>		
		Поз.5 Болт М12	30.58.019ГОСТ 7798-70		
		-00;-01;-20;-21		4	
		-02;-03;-22;-23		12	
		-04;-05;-24;-25		20	
		-06;-07;-26;-27		28	
		-08;-09;-28;-29		36	
		-10;-11;-30;-31		44	
		-12;-13;-32;-33		52	
		-14;-15;-34;-35		60	
		-16;-17;-36;-37		68	
		-18;-19;-38;-39		76	
		Поз.6 Гайка М12	5.019ГОСТ 5915-70		
		-00;-01;-20;-21		4	
		-02;-03;-22;-23		12	
		-04;-05;-24;-25		20	
		-06;-07;-26;-27		28	
		-08;-09;-28;-29		36	
		-10;-11;-30;-31		44	
		-12;-13;-32;-33		52	
		-14;-15;-34;-35		60	

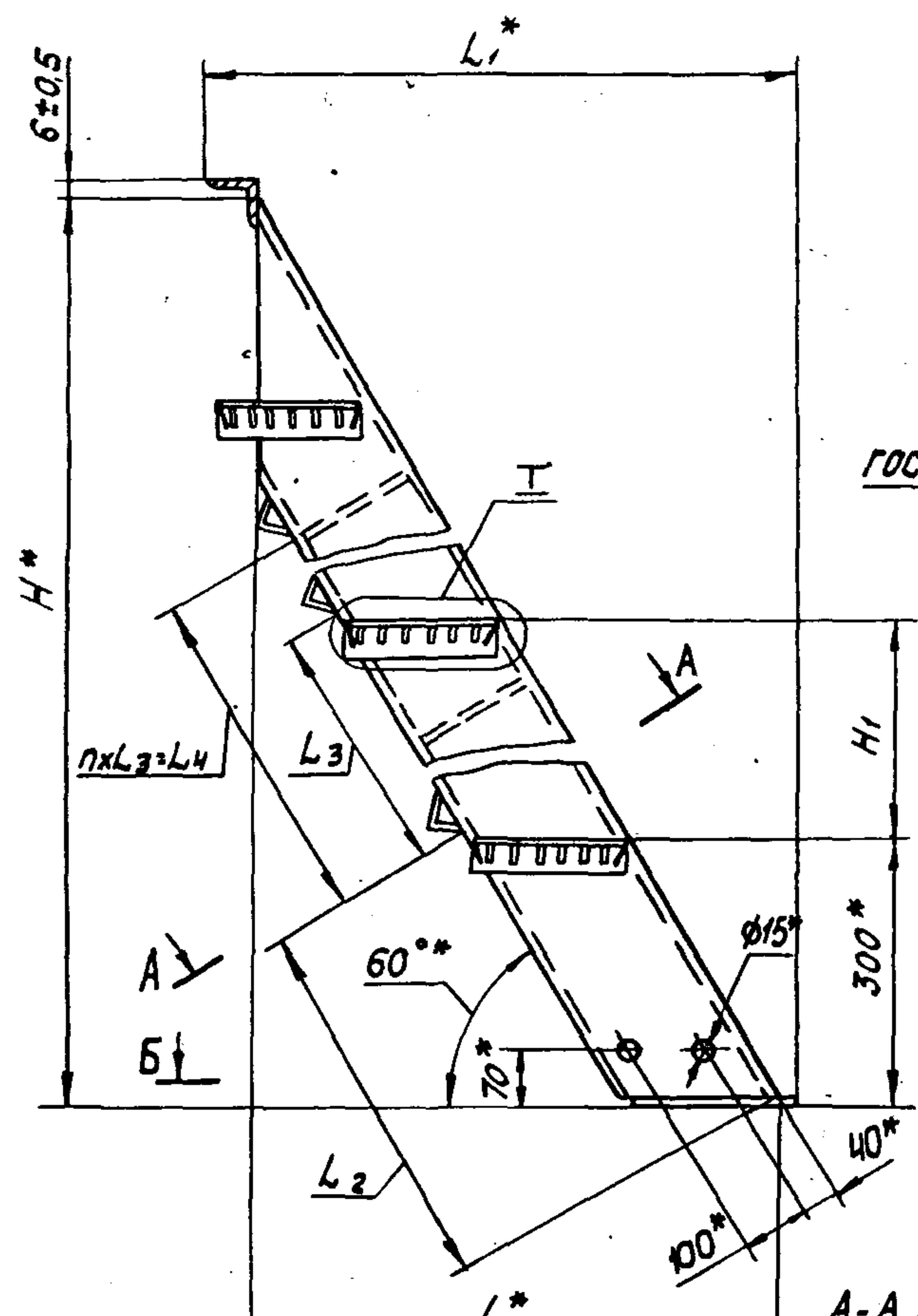
1.450.3-3.1 1.2.4.0.0 Лист 5

Формат	Зона	Для исполнения <sup>1</sup> с порядковым номером	Обозначение	Кол.	Примечание
		Поз.6 Гайка М12	5.019ГОСТ 5915-70		
		-16;-17;-36;-37		68	
		-18;-19;-38;-39		76	
		Поз.7 Шайба 12	65Г.019ГОСТ 6402-70		
		-00;-01;-20;-21		4	
		-02;-03;-22;-23		12	
		-04;-05;-24;-25		20	
		-06;-07;-26;-27		28	
		-08;-09;-28;-29		36	
		-10;-11;-30;-31		44	
		-12;-13;-32;-33		52	
		-14;-15;-34;-35		60	
		-16;-17;-36;-37		68	
		-18;-19;-38;-39		76	
		Поз.8 Шайба 12	01.019ГОСТ 11371-78		
		-00;-01;-20;-21		4	
		-02;-03;-22;-23		12	
		-04;-05;-24;-25		20	
		-06;-07;-26;-27		28	
		-08;-09;-28;-29		36	
		-10;-11;-30;-31		44	
		-12;-13;-32;-33		52	

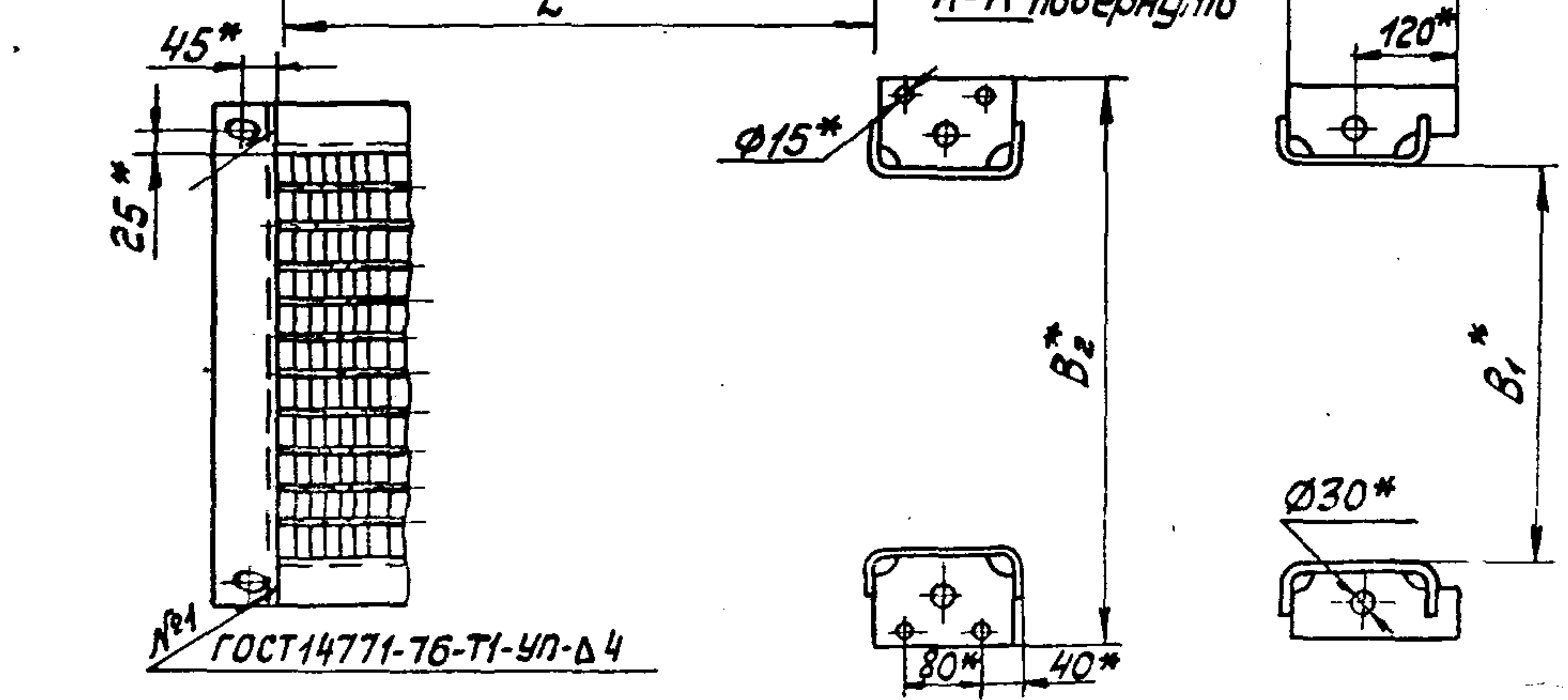
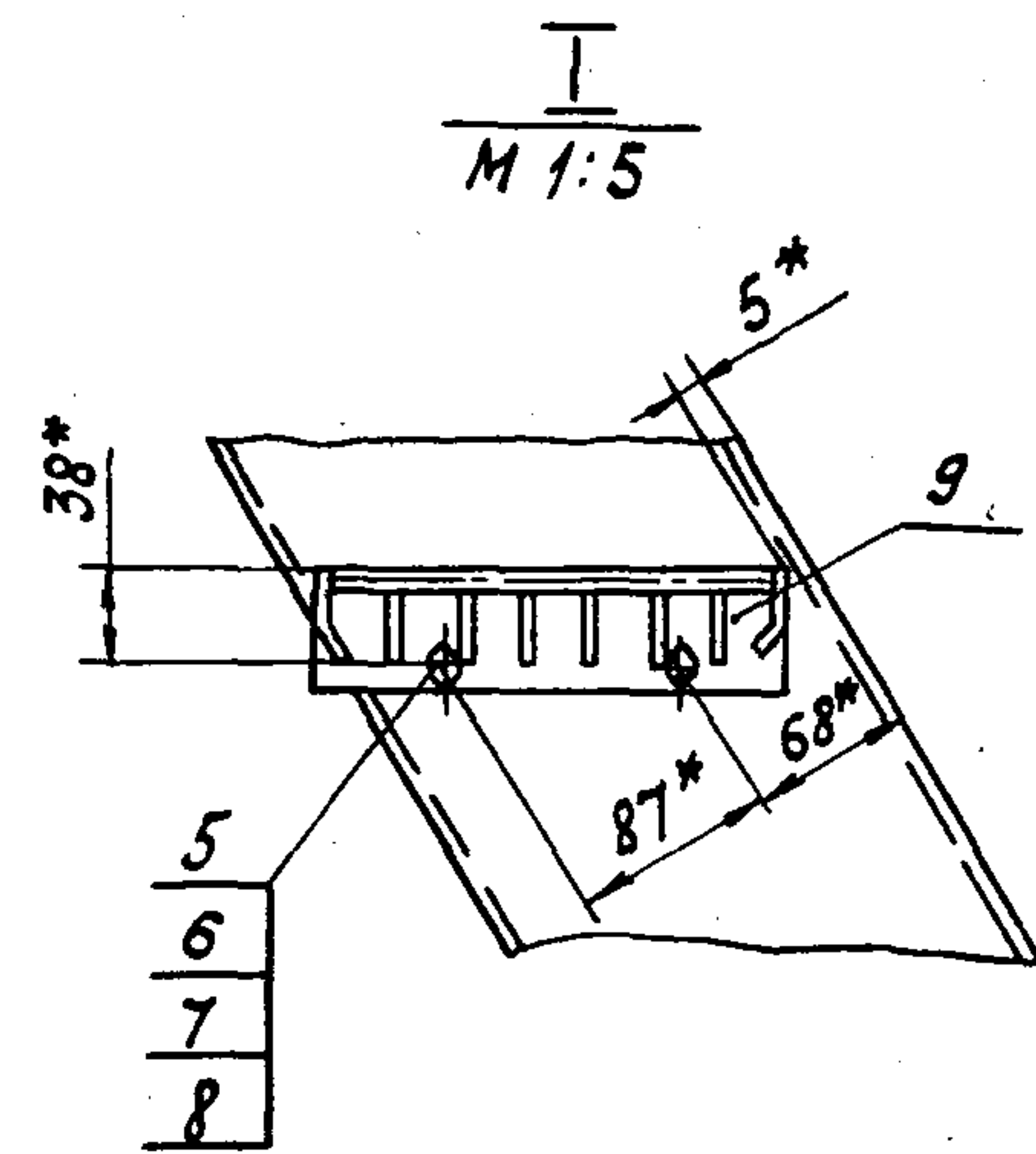
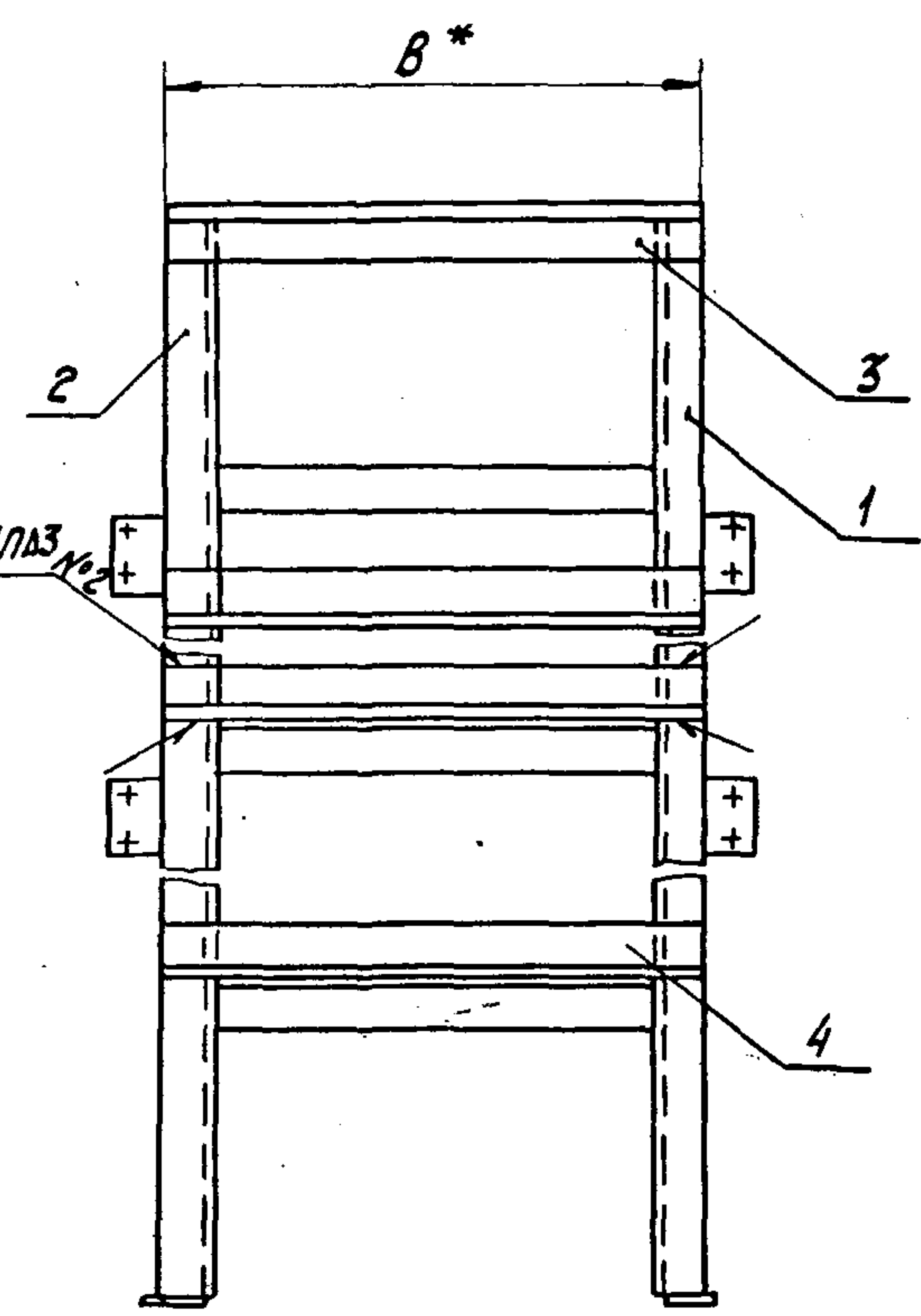
Инв.подл. Подл. и дата взам.инв.

1.450.3-3.1 1.2.4.0.0 Лист 6





ГОСТ 1477. 76-Т1-УПДЗ №2



- 1.\* Размеры для справок.
  - 2. Неуказанные предельные отклонения размеров по ГОСТ 23120-78.
  - 3. Покрытие: грунтровка ГФ-021ТУ6-10-1642-77, У.Б/1 (для исполнений-00...-19) или ГФ-017 ОСТ 6-10-428-79, У.Б/1 (для исполнений-20...-39), эмаль ПФ-133 серая ГОСТ 926-82, У.Б/1, два слоя.
  - 4. Маркировку выполнять по ГОСТ 23120-78.
- Таблицу исполнений см. на листе 2

			1.450.3-3.1	1.2.4.0.0СБ
			Марш лестничный	Стадия
			МЛХРБ60	Масса
			Сборочный чертеж	Масштаб
Утв.	Кашкина	17.02.81	Р	См. табл.
Н.контр.	Чиркова	17.02.81	Лист 1	Листов 2
Рук.пр.	Ефимов	17.02.81		
Пров.	Агапова	17.02.81		
Разраб.	Маркелова	17.02.81	Гипроспецлегконструкция	

Размеры в мм

Обозначение	Марка	Обозначение	Марка	H*	H <sub>1</sub>	B	B <sub>1</sub>	B <sub>2</sub>	L*	L <sub>1</sub>	L <sub>2</sub>	L <sub>3</sub>	L <sub>4</sub>	n	Масса, кг	
1.450.3-3.1 1.2.4.0.0	МЛХРБ60-6.6	1.450.3-3.1 1.2.4.0.0-20	МЛХРБ60-6.6С	600	—	600	500	708	346	436	—	—	—	—	17,1	
-01	МЛХРБ60-6.8	-21	МЛХРБ60-6.8С	600	—	800	700	908	—	—	—	—	—	—	19,6	
-02	МЛХРБ60-12.6	-22	МЛХРБ60-12.6С	1200	300	600	500	708	692	782	—	—	—	—	37,4	
-03	МЛХРБ60-12.8	-23	МЛХРБ60-12.8С	1200		800	700	908	—	—	—	—	—	—	42,4	
-04	МЛХРБ60-18.6	-24	МЛХРБ60-18.6С	1800		600	500	708	1039	1129	—	—	—	—	55,7	
-05	МЛХРБ60-18.8	-25	МЛХРБ60-18.8С	1800		800	700	908	—	—	—	—	—	—	62,7	
-06	МЛХРБ60-24.6	-26	МЛХРБ60-24.6С	2400		600	500	708	1385	1475	—	—	—	—	74,7	
-07	МЛХРБ60-24.8	-27	МЛХРБ60-24.8С	2400		800	700	908	—	—	—	—	—	—	83,8	
-08	МЛХРБ60-30.6	-28	МЛХРБ60-30.6С	3000		600	500	708	1732	1822	—	—	—	—	99,9	
-09	МЛХРБ60-30.8	-29	МЛХРБ60-30.8С	3000		800	700	908	—	—	—	—	—	—	111,2	
-10	МЛХРБ60-36.6	-30	МЛХРБ60-36.6С	3600		600	500	708	2077	2167	—	—	—	—	113,9	
-11	МЛХРБ60-36.8	-31	МЛХРБ60-36.8С	3600		800	700	908	—	—	—	—	—	—	127,6	
-12	МЛХРБ60-42.6	-32	МЛХРБ60-42.6С	4200		600	500	708	2423	2513	—	—	—	—	133,3	
-13	МЛХРБ60-42.8	-33	МЛХРБ60-42.8С	4200		800	700	908	—	—	—	—	—	—	149,1	
-14	МЛХРБ60-48.6	-34	МЛХРБ60-48.6С	4800		600	500	708	2770	2860	—	—	—	4152	6	161,0
-15	МЛХРБ60-48.8	-35	МЛХРБ60-48.8С	4800		800	700	908	—	—	—	—	—	—	—	181,6
-16	МЛХРБ60-54.6	-36	МЛХРБ60-54.6С	5400		600	500	708	3116	3206	508	692	4844	7	181,5	
-17	МЛХРБ60-54.8	-37	МЛХРБ60-54.8С	5400		800	700	908	—	—	—	—	—	—	—	204,7
-18	МЛХРБ60-60.6	-38	МЛХРБ60-60.6С	6000		600	500	708	—	—	—	—	—	—	—	202,0
-19	МЛХРБ60-60.8	-39	МЛХРБ60-60.8С	6000		800	700	908	3462	3552	—	—	5536	8	227,9	

ИМРБ 01001 и 01002 и 01003

1.450.3-3.1 1.2.4.0.0СБ 2

Формат	Зона	Поз	Обозначение	Наименование	Кол.	Замечание
				<u>Документация</u>		
A3			1.450.3-3.1 1.2.4.1.0СБ	Сборочный чертеж		

Формат	Зона	Для исполнения с порядковым номером	Обозначение	Кол.	Примечание
			<u>Переменные данные</u>		
			<u>Детали</u>		
		Поз. 1	Редро		
A4		-01;-02;	1.450.3-3.1 1.1.4.1.2	2	
		-11;-12	-01	2	
		-03	1.450.3-3.1 1.1.4.1.2	3	
		-13	-01	3	
		-04	1.450.3-3.1 1.1.4.1.2	4	
		-14	-01	4	
		-05	1.450.3-3.1 1.1.4.1.2	5	
		-15	-01	5	

		1.450.3-3.1 1.2.4.1.0			
Утв.	Кашкинов	17.02.94	Стадия	Лист	Листов
Н.контр.	Чуркова	17.02.94	Р	1	3
Дук.пр.	Ефимов	17.02.94	Гипроспецлегконструкция		
Провер.	Агапова	17.02.94			
Разраб.	Цветкова	16.02.94			

Формат	Зона	с порядковым номером	Обозначение	Кол.	Примечание
		Поз. 1	Редро		
A4		-06	1.450.3-3.1 1.1.4.1.2	6	
		-16	-01	6	
		-07	1.450.3-3.1 1.1.4.1.2	7	
		-17	-01	7	
		-08	1.450.3-3.1 1.1.4.1.2	8	
		-18	-01	8	
		-09	1.450.3-3.1 1.1.4.1.2	9	
		-19	-01	9	
		Поз. 2	Планка опорная		
A4		-00...-09	1.450.3-3.1 1.2.4.1.1	1	
		-10...-19	-01	1	
		Поз. 3	Косоур		
A3		-00	1.450.3-3.1 1.2.4.1.2	1	
		-01	-01	1	
		-02	-02	1	
		-03	-03	1	
		-04	-04	1	
		-05	-05	1	
		-06	-06	1	
		-07	-07	1	
		-08	-08	1	

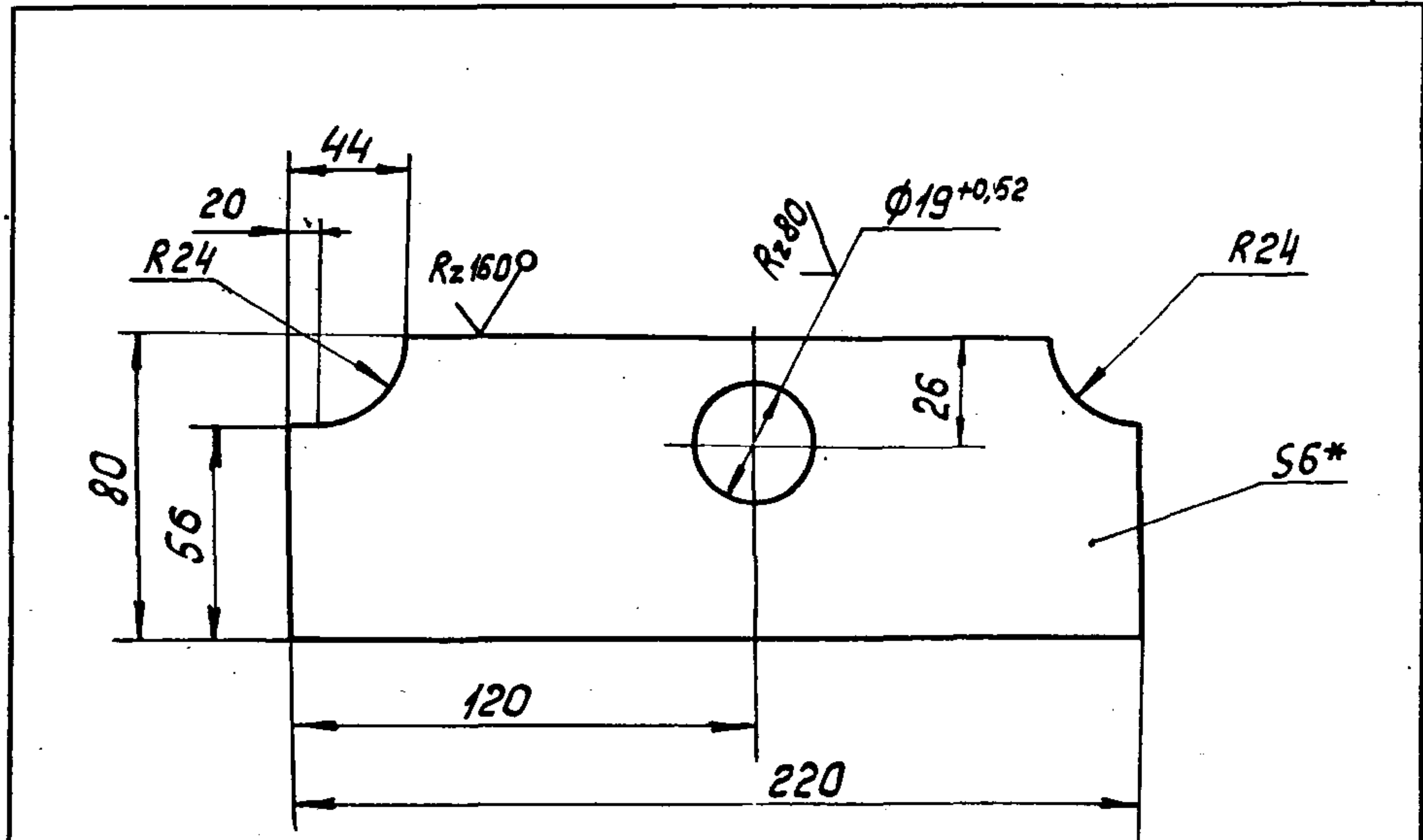
Цель: Подл. Подл. и дата. Взам. инв.

		1.450.3-3.1 1.2.4.1.0		Лист
				2

Формат	Зона	Для исполнения 1 с порядковым номером	Обозначение	Кол.	Примечание
		Поз. 3	Косоур		
43		-09	1.450.3-3.1 1.2.4.1.2-09	1	
		-10		1	
		-11		1	
		-12		1	
		-13		1	
		-14		1	
		-15		1	
		-16		1	
		-17		1	
		-18		1	
		-19		1	
<p>1 Основное исполнение, не имеющее порядкового номера, обозначено „00.“</p>					

Исполн. Подл. Дата и дата

1.450.3-3.1 1.2.4.1.0 Лист 3



Обозначение	Материал
1.450.3-3.1 1.2.4.1.1	Лист Б-ПН-6ГОСТ19903-74 ВСтЗкп2ГОСТ14637-79
-01	Лист Б-ПН-6ГОСТ19903-74 ВСтЗкп5ГОСТ14637-79

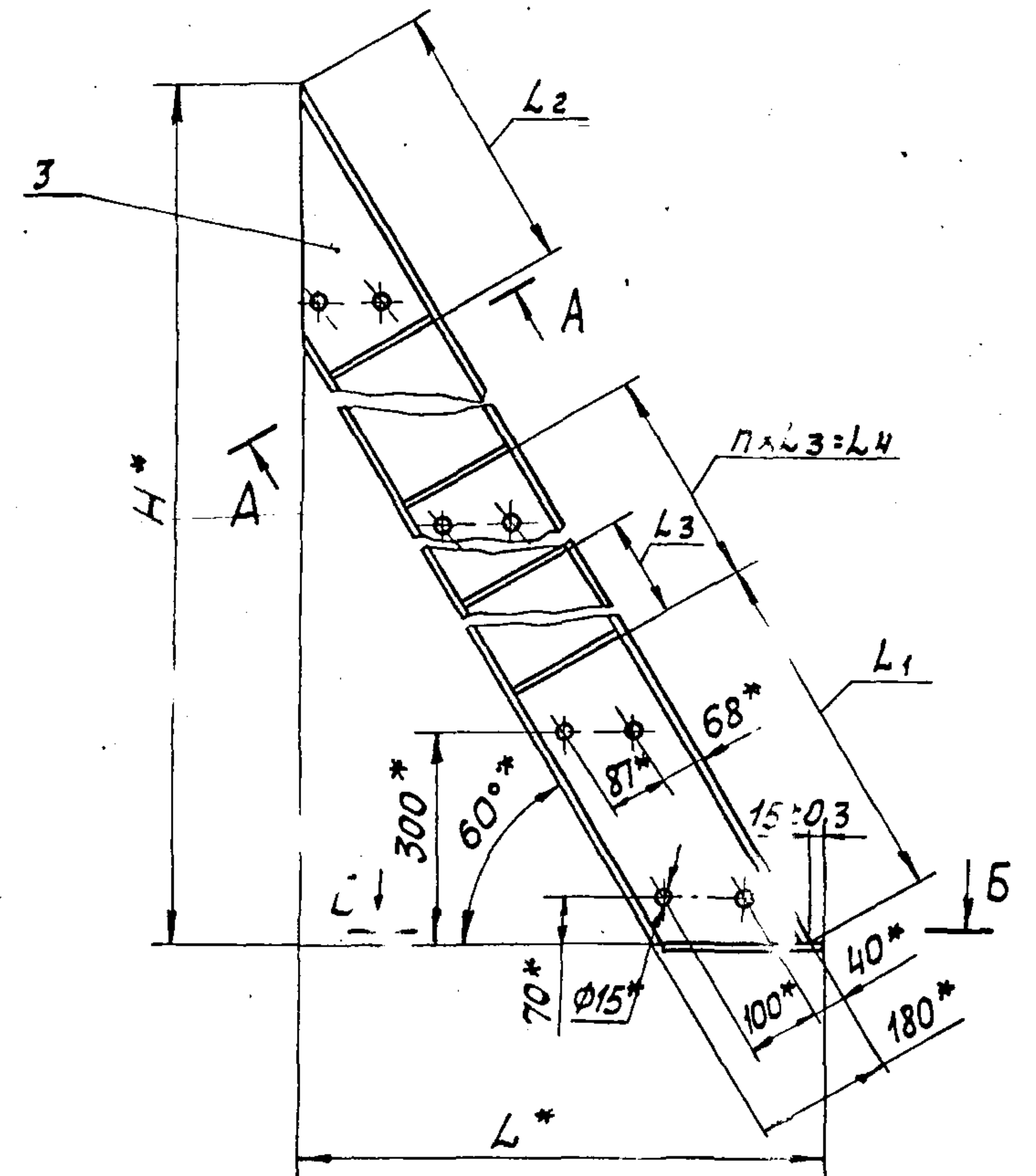
1.\*Размер для справок.  
2. Неуказанные предельные отклонения размеров:  
валов- по В7, остальных- по СМ7.

Исполн. Подл. Дата и дата

1.450.3-3.1 1.2.4.1.1		Стадия	Масса	Масштаб
Планка опорная		Р	0,75	1:2
См. таблицу		Лист	Листов 1	
19931-02 95		Копирован Тарасова		

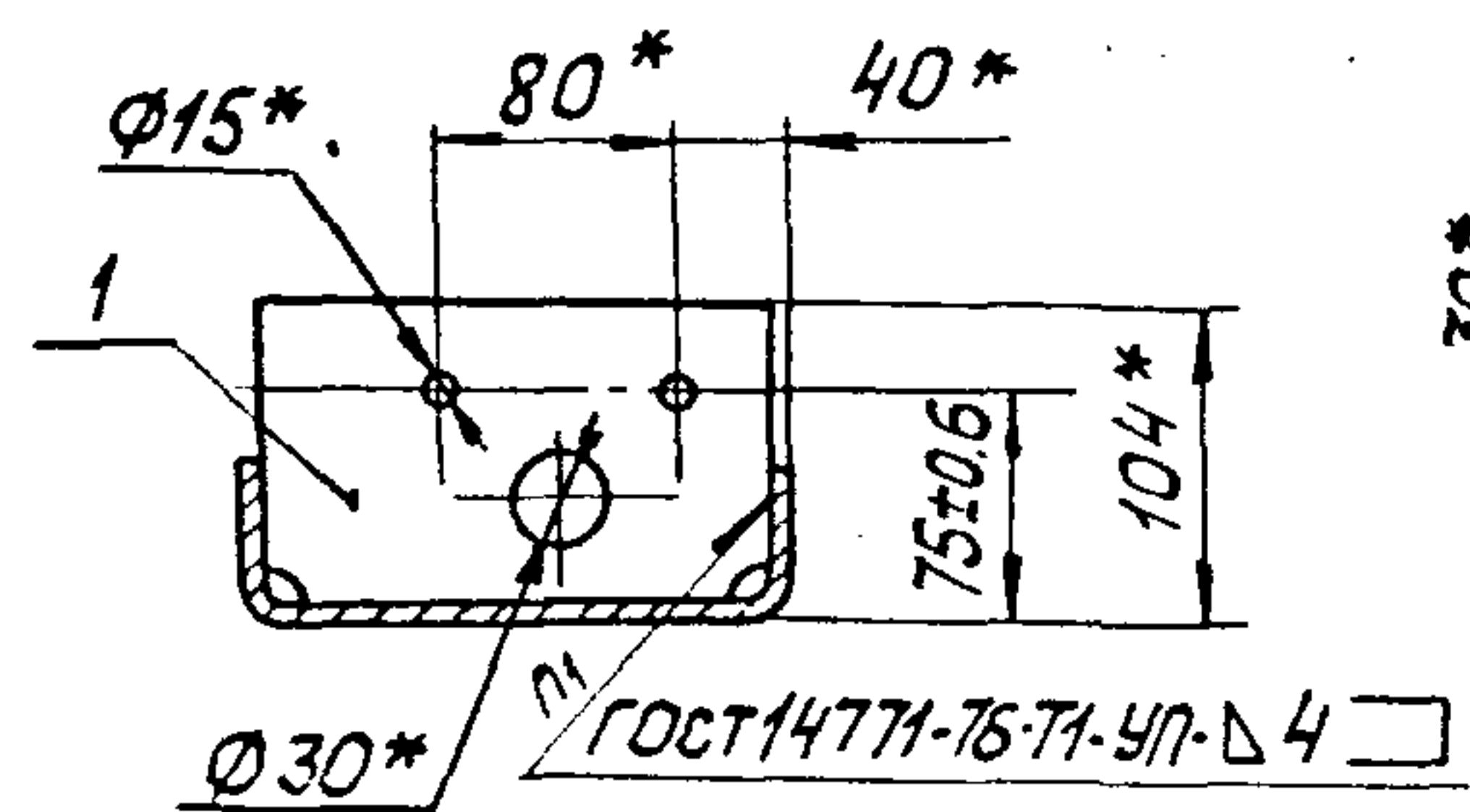
Н. Кондратьева  
Чиркова  
Чиркова  
Ефимов  
Агапова  
Христанова

Размеры в мм

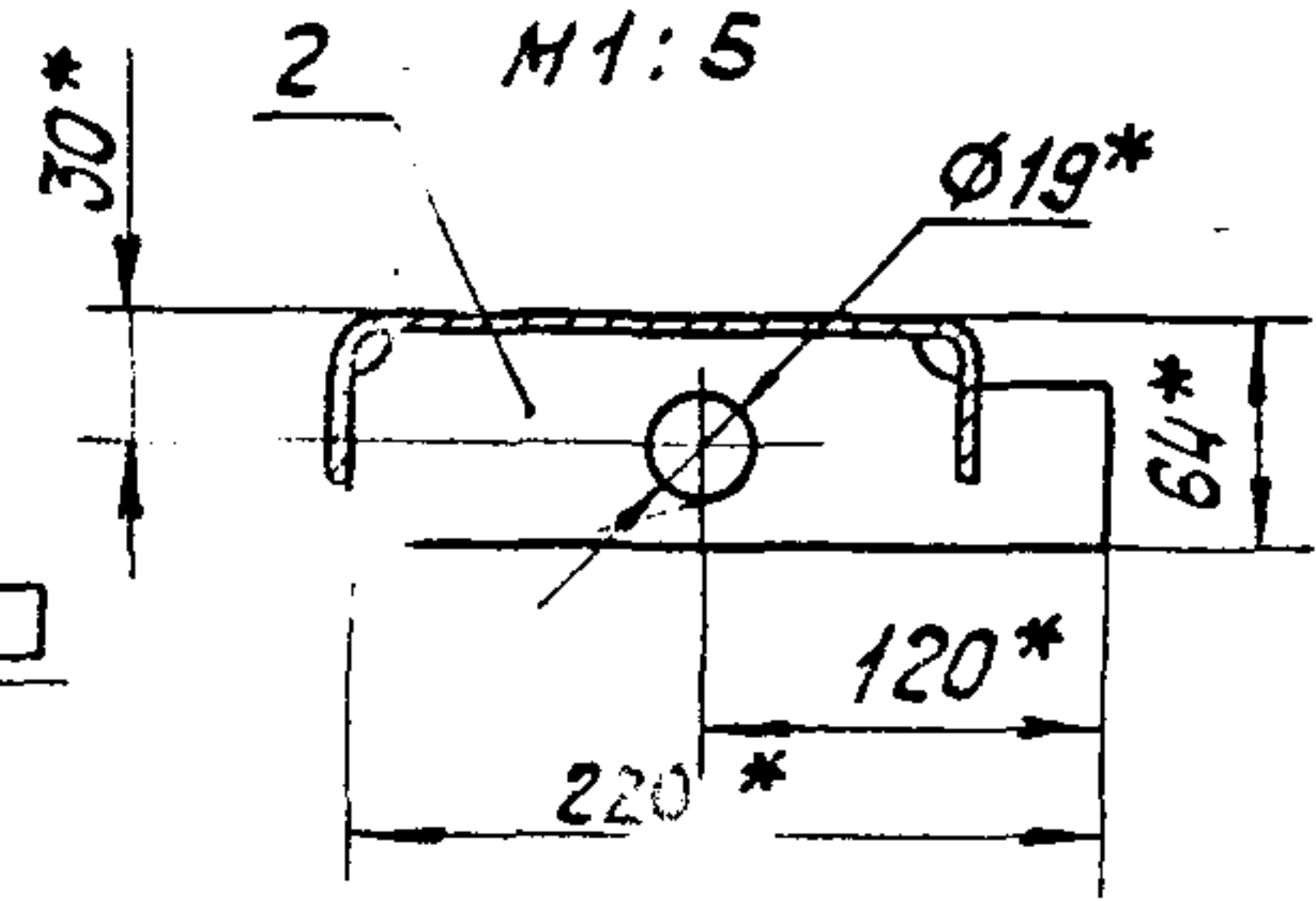


Обозначение	H*	L*	L1	L2	L3	L4	n	n1	Масса, кг
1.450.3-3.1	1.2.4.1.0	600	361	—	—	—	—	1	4,7
-01	1200	707	916	—	—	—	—	3	11,4
-02	1800	1054	—	—	—	—	—	3	17,1
-03	2400	1400	—	—	—	—	—	4	23,3
-04	3000	1747	—	—	—	1400	2	5	32,2
-05	3600	2092	1096	330	700	2100	3	6	35,8
-06	4200	2438	—	—	—	2800	4	7	42,0
-07	4800	2785	—	—	—	3500	5	8	48,2
-08	5400	3131	—	—	—	4200	6	9	54,4
-09	6000	3477	—	—	—	4900	7	10	60,6
-10	600	361	—	—	—	—	—	1	4,7
-11	1200	707	916	—	—	—	—	3	11,4
-12	1800	1054	—	—	—	—	—	3	17,1
-13	2400	1400	—	—	—	—	—	4	23,3
-14	3000	1747	—	—	—	1400	2	5	32,2
-15	3600	2092	1096	330	700	2100	3	6	35,8
-16	4200	2438	—	—	—	2800	4	7	42,0
-17	4800	2785	—	—	—	3500	5	8	48,2
-18	5400	3131	—	—	—	4200	6	9	54,4
-19	6000	3477	—	—	—	4900	7	10	60,6

A-A повернуто  
M1:5



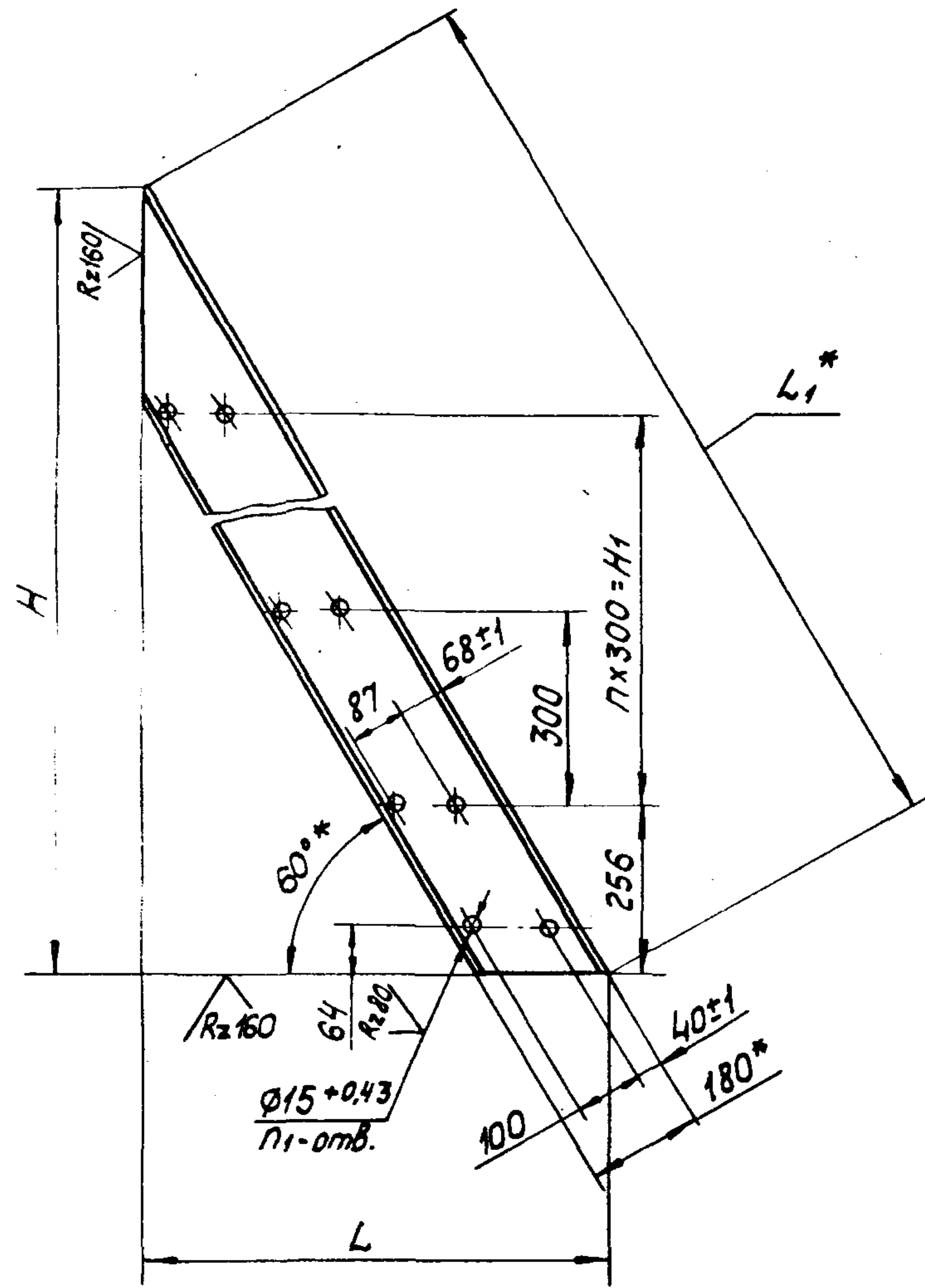
B-B  
M1:5



- \* Размеры для справок.
- Неуказанные предельные отклонения размеров - по ГОСТ 23120-78.

				1.450.3-3.1		1.2.4.1.0СБ		
				Косоур		Стадия	Масса	Масштаб
				Сборочный чертеж		Р	См. табл.	1:10
						Лист	Листов 1	
						Гипроспецлегконструкция		
Утв.	Кашкинов	Кашкинов	20.02.84					
Н.контр.	Чуркова	П.Шур	22.02.84					
Рук.пр.	Ефимов	Ефимов	17.02.84					
Пров.	Агапова	Агапова	17.02.84					
Разраб.	Хрисанова	Хрисанова	16.02.84					





Обозначение	H	H <sub>1</sub>	L	L <sub>1</sub> *	n	n <sub>1</sub>	Материал	Масса, кг
1.450.3-3.1	594±0,9	—	346±0,7	686	—	4		3,96
-01	1194±1,2	600	692±1,0	1379	2	8		9,7
-02	1794±1,5	1200	1039±1,2	2072	4	12		15,44
-03	2394±1,7	1800	1385±1,3	2764	6	16		21,18
-04	2994±2,0	2400	1731±1,5	3457	8	20	Швеллер	26,92
-05	3594±2,2	3000	2077±1,7	4150	10	24	180x50x4ГОСТ8278-83	32,67
-06	4194±2,5	3600	2423±1,7	4843	12	28	ВСт3сп2ГОСТ1474-76	38,41
-07	4794±2,5	4200	2770±2,0	5536	14	32		44,15
-08	5394±2,7	4800	3116±2,0	6228	16	36		49,89
-09	5994±2,7	5400	3462±2,2	6922	18	40		55,64
-10	594±0,9	—	346±0,7	686	—	4		3,96
-11	1194±1,2	600	692±1,0	1379	2	8		9,7
-12	1794±1,5	1200	1039±1,2	2072	4	12		15,44
-13	2394±1,7	1800	1385±1,3	2764	6	16	Швеллер	21,18
-14	2994±2,0	2400	1731±1,5	3457	8	20	180x50x4ГОСТ8278-83	26,92
-15	3594±2,2	3000	2077±1,7	4150	10	24	ВСт3сп2ГОСТ1474-76	32,67
-16	4194±2,5	3600	2423±1,7	4843	12	28		38,41
-17	4794±2,5	4200	2770±2,0	5536	14	32		44,15
-18	5394±2,7	4800	3116±2,0	6228	16	36		49,89
-19	5994±2,7	5400	3462±2,2	6922	18	40		55,64

1.\* Размеры для справок.  
 2. Неуказанные предельные отклонения размеров  
 - по ГОСТ 23120-78.

		1.450.3-3.1		1.2.4.1.2	
		Косоур		Стадия	Масса
				Р	См. табл.
		См. таблицу		Лист Листов 1	
				Гипроспецлегконструкция	
Н.контр	Чиркова	Э.Чир.	20.02.87		
Рук.пр.	Ефимов	Р.Ефим.	17.02.87		
Проб.	Агапова	Л.Агап.	11.02.87		
Разраб.	Хрисанова	В.Хрис.	16.01.87		

Формат	Зона	Поз.	Обозначение	Наименование	кол.	Примечание
				<u>Документация</u>		
A3		1.450.3-3.1	1.2.4.2.0 СБ	Сборочный чертеж		

Формат	Зона	Для исполнения с порядковым номером	Обозначение	Кол.	Примечание
			<u>Переменные данные</u>		
			<u>Детали</u>		
		Поз.1	Ребро		
A4		-01; -02	1.450.3-3.1 1.1.4.1.2	2	
		-11; -12	-01	2	
		-03	1.450.3-3.1 1.1.4.1.2	3	
		-13	-01	3	
		-04	1.450.3-3.1 1.1.4.1.2	4	
		-14	-01	4	
		-05	1.450.3-3.1 1.1.4.1.2	5	
		-15	-01	5	
		-06	1.450.3-3.1 1.1.4.1.2	6	
		-16	-01	6	
		-07	1.450.3-3.1 1.1.4.1.2	7	
		-17	-01	7	
		-08	1.450.3-3.1 1.1.4.1.2	8	

1.450.3-3.1 1.2.4.2.0			
Утв.	Кашкинов	20.02.87	Стадия
Н.контр.	Циркова	20.02.87	Лист
Дук.пр.	Ефимов	17.02.87	Листов
Пробер.	Агапова	17.02.87	Р 1 2
Разрад.	Борзунова	16.02.87	Гипроспецлегконструкция

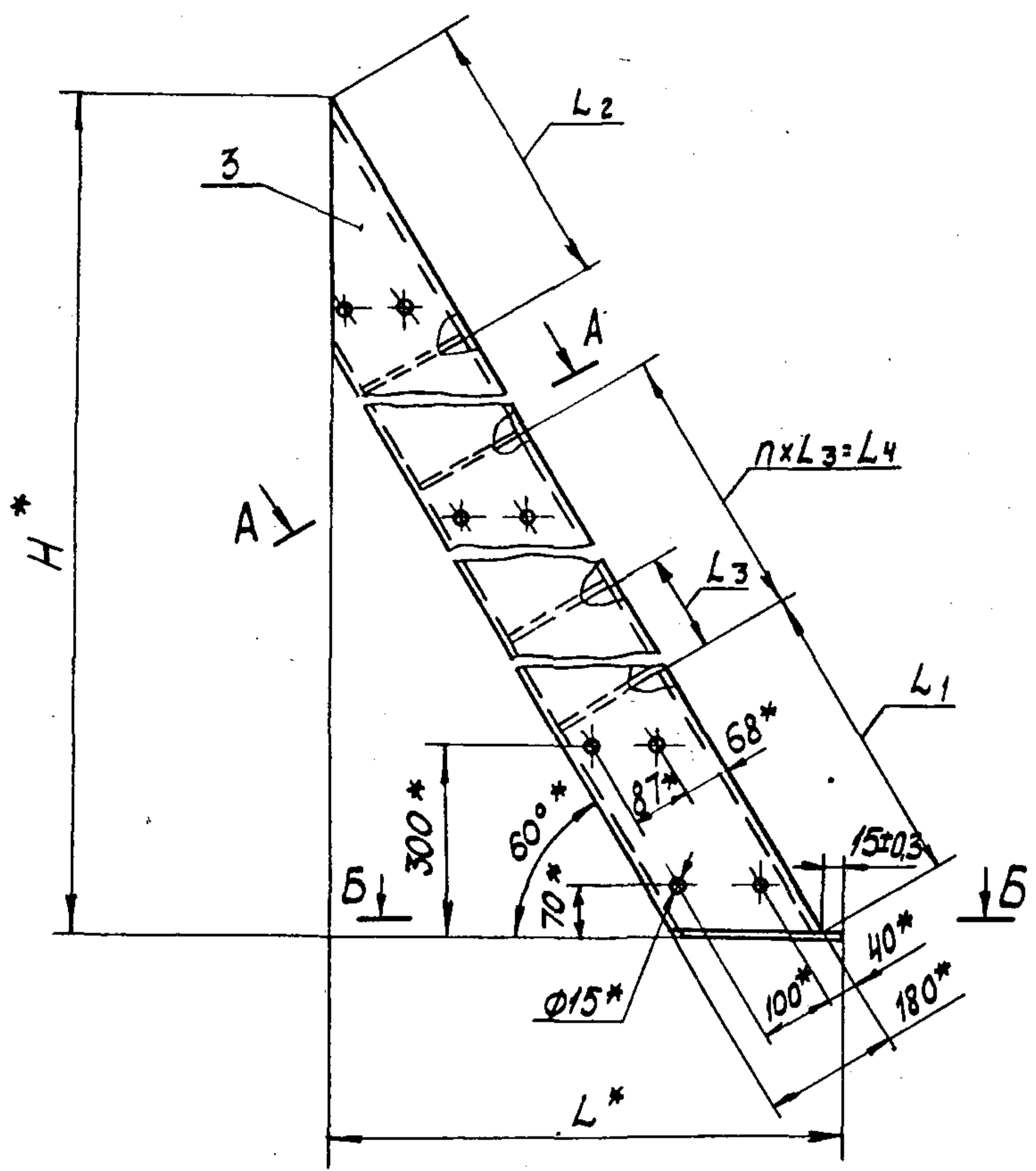
Формат	Зона	Для исполнения с порядковым номером	Обозначение	Кол.	Примечание
		Поз.1	Ребро		
A4		-18	1.450.3-3.1 1.1.4.1.2-01	8	
		-09	1.450.3-3.1 1.1.4.1.2	9	
		-19	-01	9	
		Поз.2	Планка опорная		
A4		-00...-09	1.450.3-3.1 1.2.4.1.2	1	
		-10...-19	-01	1	
		Поз.3	Косоур		
A3		-00	1.450.3-3.1 1.2.4.2.1	1	
		-01	-01	1	
		-02	-02	1	
		-03	-03	1	
		-04	-04	1	
		-05	-05	1	
		-06	-06	1	
		-07	-07	1	
		-08	-08	1	
		-09	-09	1	
		-10	-10	1	
		-11	-11	1	
		-12	-12	1	
		-13	-13	1	
		-14	-14	1	
		-15	-15	1	
		-16	-16	1	
		-17	-17	1	
		-18	-18	1	
		-19	-19	1	

УТВЕРЖДЕНО И ДАТА ПОДПИСАНЫ

1.450.3-3.1	1.2.4.2.0	2
-------------	-----------	---

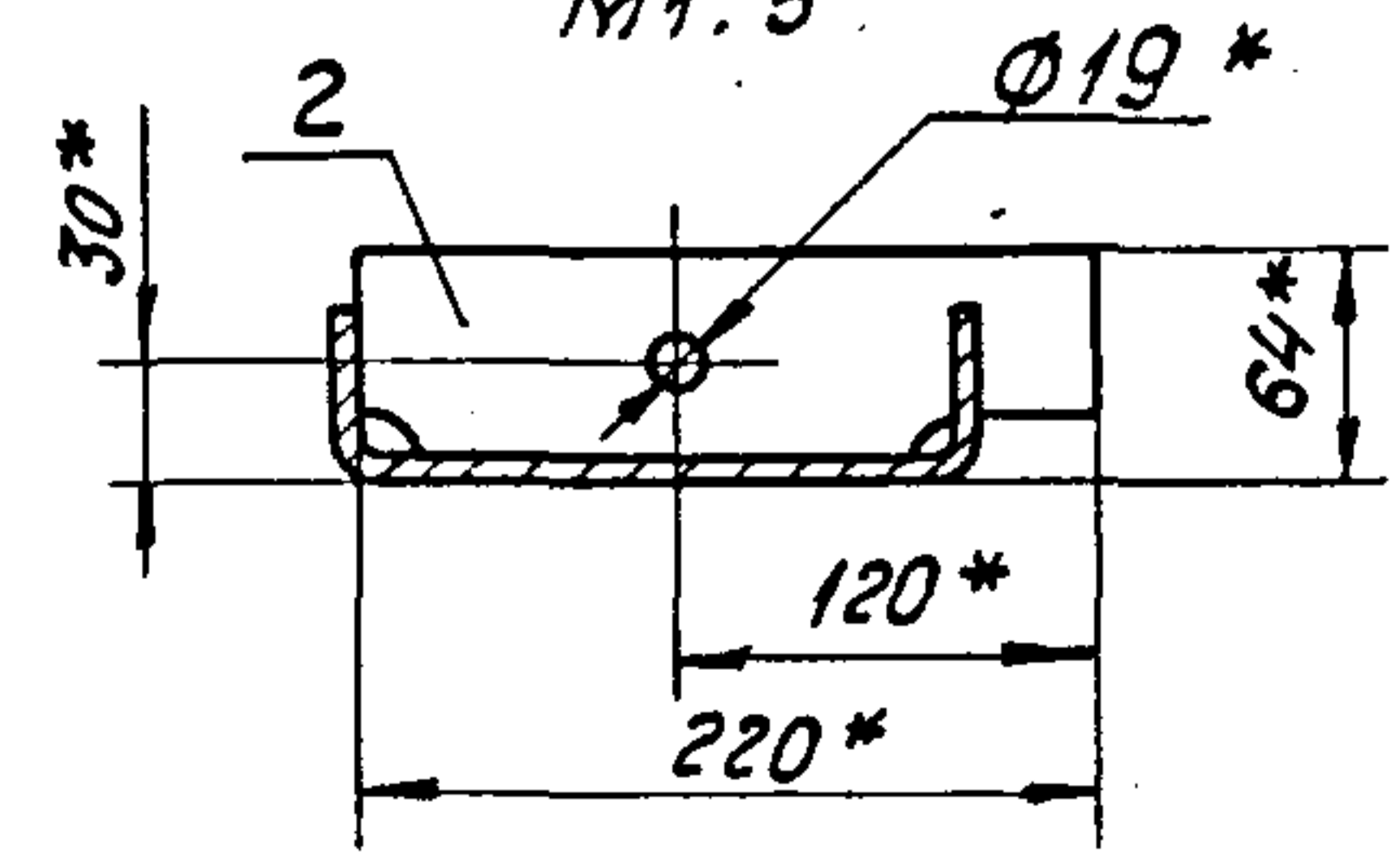
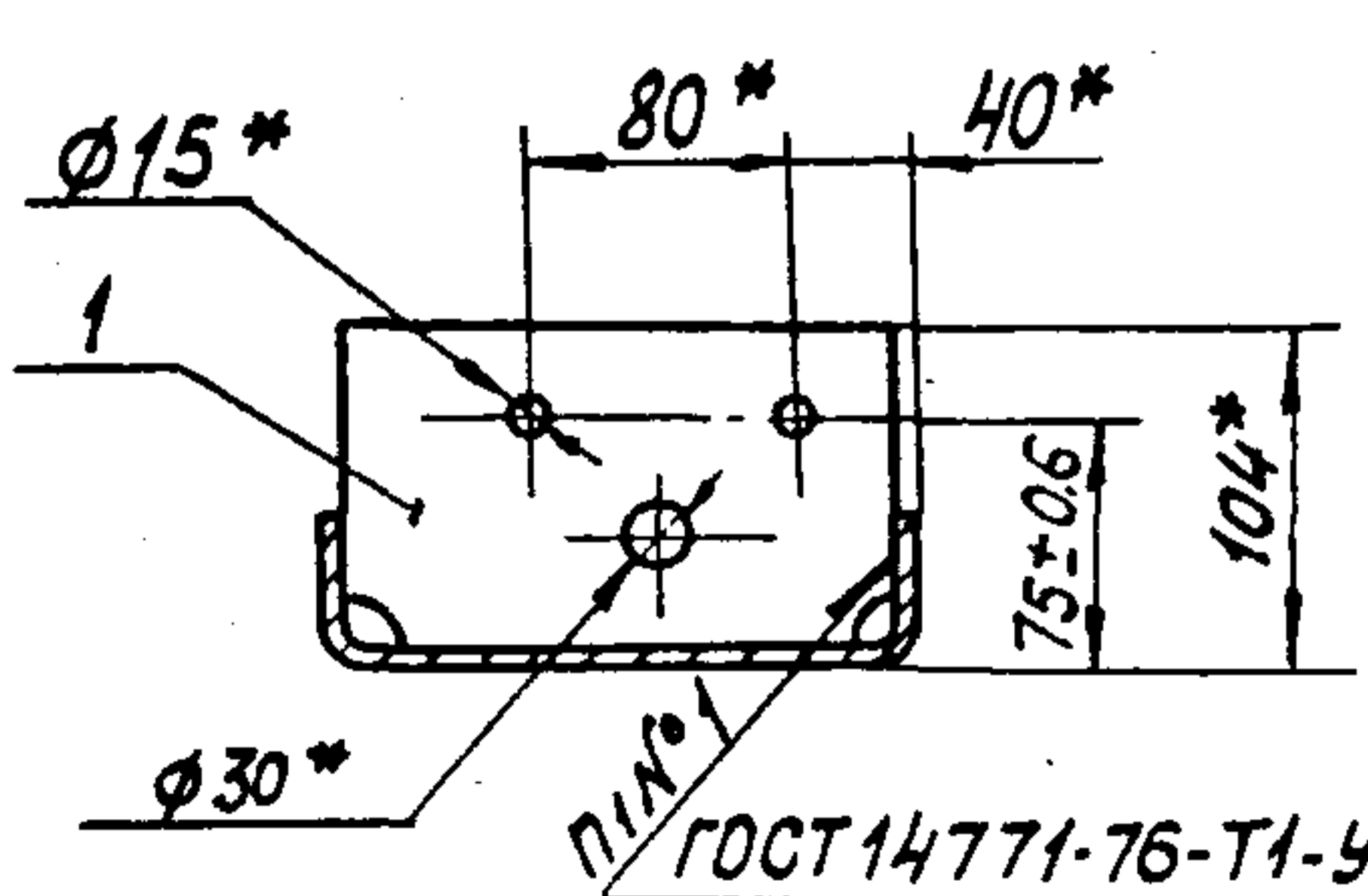
Размеры в мм

Обозначение	H*	L*	L1	L2	L3	L4	n	n1	Масса, кг
1.450.3-3.1	1.2.4.2.0	600	361	—	—	—	—	1	4,7
-01	1200	707	916	—	—	—	—	3	11,4
-02	1800	1054	—	—	—	—	—	3	17,1
-03	2400	1400	—	—	—	—	—	4	23,3
-04	3000	1747	—	—	—	1400	2	5	32,2
-05	3600	2092	1096	330	700	2100	3	6	35,8
-06	4200	2438	—	—	—	2800	4	7	42,0
-07	4800	2785	—	—	—	3500	5	8	48,2
-08	5400	3131	—	—	—	4200	6	9	54,4
-09	6000	3477	—	—	—	4900	7	10	60,6
-10	600	361	—	—	—	—	—	1	4,7
-11	1200	707	916	—	—	—	—	3	11,4
-12	1800	1054	—	—	—	—	—	3	17,1
-13	2400	1400	—	—	—	—	—	4	23,3
-14	3000	1747	—	—	—	1400	2	5	32,2
-15	3600	2092	1096	330	700	2100	3	6	35,8
-16	4200	2438	—	—	—	2800	4	7	42,0
-17	4800	2785	—	—	—	3500	5	8	48,2
-18	5400	3131	—	—	—	4200	6	9	54,4
-19	6000	3477	—	—	—	4900	7	10	60,6



A-A повернуто  
M1:5

B-B  
M1:5

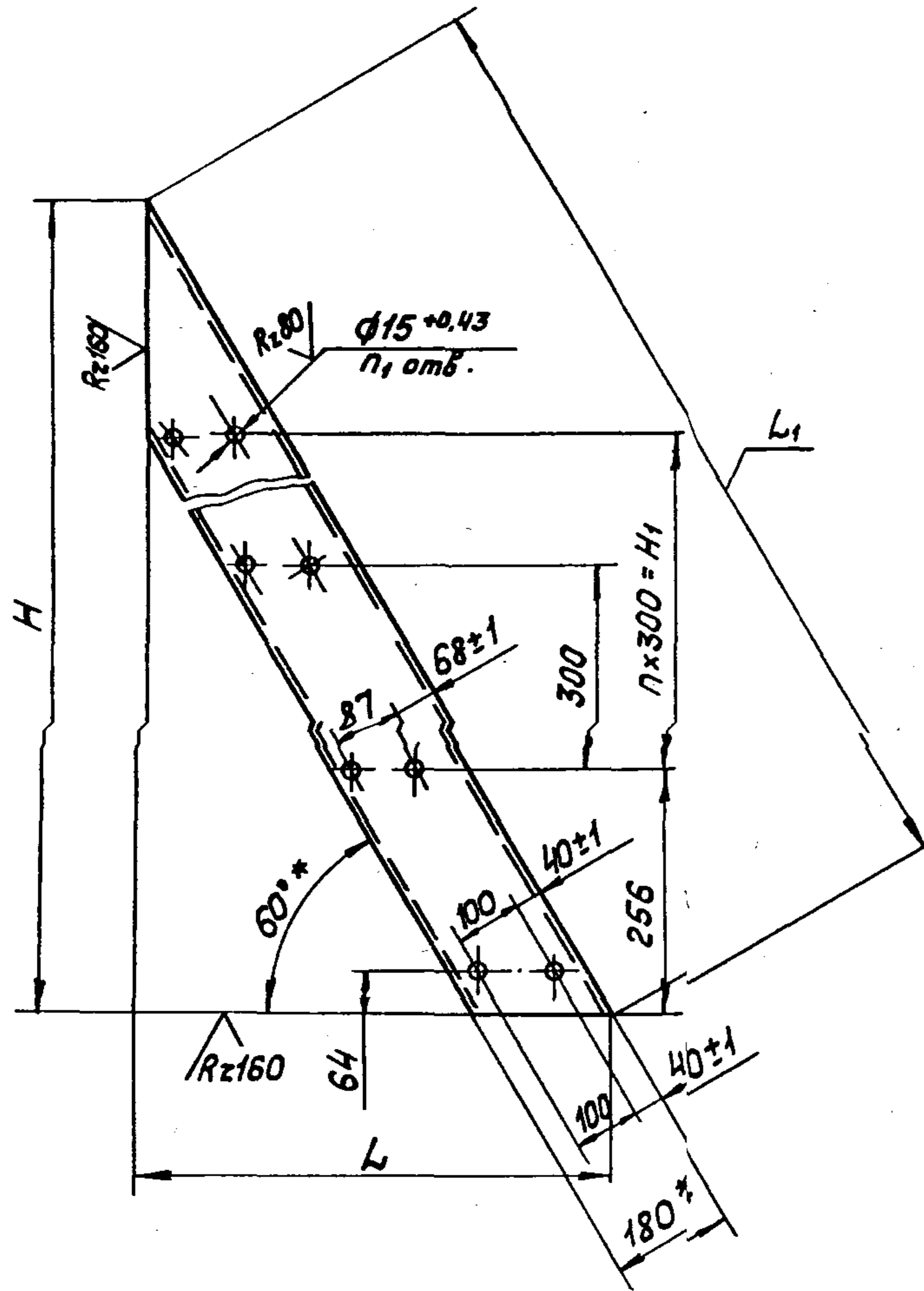


1.\* Размеры для справок.  
2. Неуказанные предельные отклонения размеров - по ГОСТ 23120-78.

		1.450.3-3.1		1.2.4.2.0СБ	
Косоур Сборочный чертеж				Стадия	Масса
				р	См. табл.
Утв. Кашкина Н.контр. Чуркова Рук.пр. Ефимов Проб. Агапова Инж.рад. Хрисанова				Лист	Листов
				1:10	

ИНС. И. Подл. Подр. 50М. И. В. В. В.

Размеры в мм



Обозначение	H	H <sub>1</sub>	L	L <sub>1</sub>	n	n <sub>1</sub>	Материал	Масса, кг
1.450.3-3.1	594±0,9	-	346±0,7	686	-	4	Швеллер 180×50×4ГОСТ8278-75 ВСт3к2ГОСТ11474-76	3,96
-01	1194±1,2	600	692±1,0	1379	2	8		9,7
-02	1794±1,5	1200	1039±1,2	2072	4	12		15,44
-03	2394±1,7	1800	1385±1,3	2764	6	16		21,18
-04	2994±2,0	2400	1731±1,5	3457	8	20		26,92
-05	3594±2,2	3000	2077±1,7	4150	10	24		32,67
-06	4194±2,5	3600	2423±1,7	4843	12	28		38,41
-07	4794±2,5	4200	2770±2,0	5536	14	32		44,15
-08	5394±2,7	4800	3116±2,0	6228	16	36		49,89
-09	5994±2,7	5400	3462±2,2	6922	18	40		55,64
-10	594±0,9	-	346±0,7	686	-	4		Швеллер 180×50×4ГОСТ8278-75 ВСт3к2ГОСТ11474-76
-11	1194±1,2	600	692±1,0	1379	2	8	9,7	
-12	1794±1,5	1200	1039±1,2	2072	4	12	15,44	
-13	2394±1,7	1800	1385±1,3	2764	6	16	21,18	
-14	2994±2,0	2400	1731±1,5	3457	8	20	26,92	
-15	3594±2,2	3000	2077±1,7	4150	10	24	32,67	
-16	4194±2,5	3600	2423±1,7	4843	12	28	38,41	
-17	4794±2,5	4200	2770±2,0	5536	14	32	44,15	
-18	5394±2,7	4800	3116±2,0	6228	16	36	49,89	
-19	5994±2,7	5400	3462±2,2	6922	18	40	55,64	

- \* Размеры для справок.
- Неуказанные предельные отклонения размеров - по ГОСТ 23120-78.

				1.450.3-3.1	1.2.4.2.1		
				Косоур	Стандия	Мас-а	Масштаб
					р	См. табл.	-
				См. таблицу	Лист	Листов	1
Н.контр.	Чиркова	Т.Цер.	20.02.77		Гипроспецлегконструкция		
Рук.пр.	Ефремов	В.Сав.	17.02.77				
Проб.	Агапова	В.Мур.	17.02.77				
Разраб.	Хрисанова	Х.М.-	16.02.77				