

Проектно-конструкторский и технологический
институт промышленного строительства

ОАО ПКТИпромстрой



ОТКРЫТОЕ АКЦИОНЕРНОЕ ОБЩЕСТВО

ТЕХНОЛОГИЧЕСКАЯ КАРТА

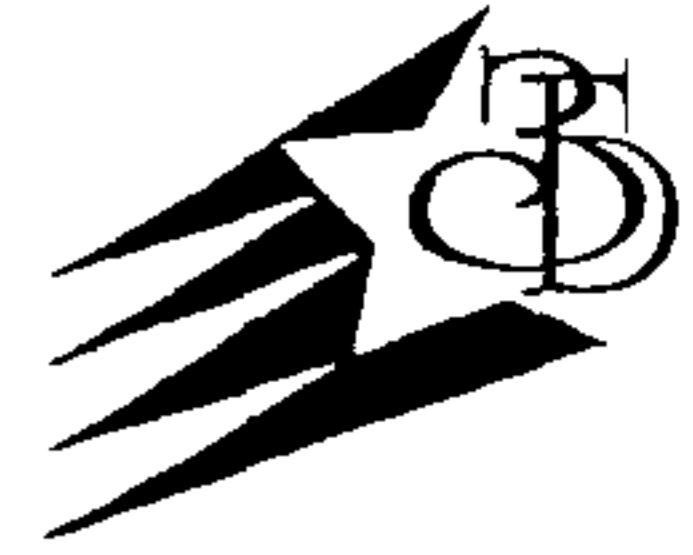
**НА УСТРОЙСТВО ПЕРЕГОРОДОК
СТЕНОВЫМИ БЛОКАМИ ИЗ
ЯЧЕЙСТОГО БЕТОНА**

29-02 ТК

2007



Открытое акционерное общество
Проектно-конструкторский и технологический
институт промышленного строительства
ОАО ПКТИпромстрой



УТВЕРЖДАЮ

Генеральный директор, к.т.н.

С.Ю. Едличка

«15» / 05 2007 г.

ТЕХНОЛОГИЧЕСКАЯ КАРТА

НА УСТРОЙСТВО ПЕРЕГОРОДОК СТЕНОВЫМИ БЛОКАМИ ИЗ ЯЧЕЙСТОГО БЕТОНА


29-02 ТК

*Издание второе
дополненное и переработанное*

Первый заместитель генерального
директора – главный инженер


А.В. Колобов

Начальник отдела


Б.И. Бычковский

05.04.07г.

2007

Одним из путей решения задачи по снижению металлоёмкости, стоимости и трудоёмкости строительства, повышения теплозащиты зданий и снижения затрат энергоресурсов является применение ячеистых бетонов. Ячеистый бетон является весьма эффективным материалом для конструкций зданий различного назначения.

Технология производства ячеистого бетона обеспечивает повышенную относительную прочность. Сочетание такой прочности с малым объемным весом позволяет создать конструкции, совмещающие в себе функции теплоизоляционных и несущих элементов. Кроме того, вибротехнология изготовления конструкций из ячеистого бетона позволяет обеспечить отпускную влажность бетона до 25% по массе, что улучшает его технологические и прочностные качества.

Применение таких конструкций позволяет:

- снизить материалоемкость изделий и энергоёмкость производства;
- сократить общую массу зданий и сооружений без нарушения прочностных характеристик;
- снизить трудоёмкость на возведение перегородок;
- обеспечить капитальность и долговечность зданий.

В работе представлены: требования к материалам, технология устройства перегородок, организация рабочего места и приёмы труда, механизмы, инструменты и приспособления, а также требования безопасности и охраны труда и качества выполняемых работ.

Технологическая карта разработана впервые в 2002 г. сотрудниками ОАО ПКТИпромстрой в составе к.т.н. С.Ю Едлички, А.В. Колобова, Б.И. Бычковского, В.Н. Холопова, Р.А. Бронскова.

Настоящая технологическая карта откорректирована в апреле 2007 г. сотрудниками отдела 41 ОАО ПКТИпромстрой Б.И. Бычковским и О.А. Савиной.

Авторы будут признательны за предложения и возможные замечания по составу и содержанию настоящей карты.

Контактный телефон (495) 614-14-72.

Факс (495) 614-95-53.

E-mail: pkti@co.ru

<http://www.pkti.co.ru>

©ОАО ПКТИпромстрой

Настоящая «Технологическая карта на устройство перегородок стеновыми блоками из ячеистого бетона» не может быть полностью или частично воспроизведена, тиражирована и распространена без разрешения ОАО ПКТИпромстрой

Содержание

1. Область применения	4
2. Организация и технология строительного процесса	4
3. Требования к качеству и приёмке работ.....	15
4. Требования безопасности и охраны труда, экологической и пожарной безопасности.....	18
5. Потребность в материально-технических ресурсах.....	21
6. Техничко-экономические показатели.....	22
7. Перечень нормативно-технической документации.....	26

1148	30.12.02	29-02 ТК						
		Каменные работы						
		Изм.	К.уч	Лист	Ндок	Подп.	Дата	
		Гл. техн.	Черных	50407			19.12.02	
		Н.контр.	Бычковский				19.12.02	
Технологическая карта								
						Стадия	Лист	Листов
						р	3	26
						ОАО ПКТИпромстрой г.Москва,отдел N41		
Пров.	Черных				19.12.02			
Разраб.	Савина				БДУАТ	Устройство перегородок стеновыми блоками из ячеистого бетона		

1 ОБЛАСТЬ ПРИМЕНЕНИЯ

1.1 Технологическая карта разработана на устройство перегородок в зданиях и сооружениях различного назначения с низкой относительной влажностью и при сохранении требуемых проектом прочностных характеристик из мелких блоков из ячеистого бетона автоклавного твердения, отвечающие требованиям ГОСТ 21520-89.

1.2 Блоки из ячеистого бетона используются согласно альбому 82/902 Моспромпроект для кладки перегородок в жилых, общественных, производственных и сельскохозяйственных зданиях и сооружениях с относительной влажностью воздуха не более 75%.

1.3 Применение блоков из ячеистых бетонов для перегородок зданий и сооружений с мокрыми режимами помещений, а также в местах, где возможно усиленное увлажнение или наличие агрессивных сред, не допускается.

1.4 В помещениях с влажностью воздуха более 60% внутренняя поверхность блоков наружных стен должна иметь пароизоляционное покрытие.

1.5 При привязке данной технологической карты к конкретному объекту и условиям строительства уточняются объёмы работ, график производства работ, количественный состав звеньев и средства механизации.

2 ОРГАНИЗАЦИЯ И ТЕХНОЛОГИЯ СТРОИТЕЛЬНОГО ПРОЦЕССА

2.1 Мелкие блоки из ячеистого бетона для перегородок изготавливают объёмной массой от 500 до 800 кг/м³. В зависимости от прочности стеновые блоки подразделяются на шесть классов: В1,5; В2; В2,5; В3,5; В5; В7,5. Минимальная объёмная масса блоков класса В1,5; В2; В2,5; В3,5 равна 500 кг/м³, а максимальная, класса В2,5; В3,5; В5; В7,5 – 800 кг/м³. Масса одного блока от 3,5 до 30 кг.

2.2 Блоки имеют форму параллелепипедов. Типы блоков и их размеры должны соответствовать указанным в таблице 1, а допускаемые отклонения от размеров и показателей внешнего вида блоков не должны превышать величин указанных в таблице 2.

Таблица 1 – Габаритные размеры блоков из ячеистых бетонов.

Типы	Размеры блоков для кладки (мм)					
	на растворе			на клею		
	Высота	Толщина	Длина	Высота	Толщина	Длина
I	2	3	4	5	6	7
I	188	300	588	198	295	598
II	188	250	588	198	245	598

Изм.	Кол.уч.	Лист	№ док.	Подп.	Дата
------	---------	------	--------	-------	------

Продолжение таблицы 1

1	2	3	4	5	6	7
III	288	200	588	298	195	598
IV	188	200	388	198	195	398
V	288	250	288	298	245	298
VI	144	300	588	-	-	-
VII	119	250	588	-	-	-
VIII	88	300	588	98	295	598
IX	88	250	588	98	245	598
X	88	200	398	98	195	398

Таблица 2 – Допускаемые отклонения.

№№ п/п	Наименование показателей	Допускаемые отклонения, мм	
		Блоки высшей категории качества	Блоки первой категории качества
1.	Размеры (высота, толщина, длина)	+3	+5
2.	Отклонение от прямоугольной формы поверхности (разновидность длин диагоналей)	4	6
3.	Искривление граней и рёбер	3	5
4.	Притуплённость углов и рёбер	3	5
5.	Повреждение углов в количестве не более двух на одном блоке глубиной	10	20
6.	Повреждение рёбер в количестве не более двух на одном блоке глубиной	10	20

2.3 Количество блоков с трещинами, пересекающими не более двух рёбер, не должно быть более 3% для изделий высшей категории качества и 5% для изделий первой категории качества. Количество блоков с отклонениями, превышающими указанные в п.п. 1, 2, 3, 5, 6 таблицы 2, не должно превышать 5% от партии для изделия высшей категории качества и 10% - для изделий первой категории качества.

2.4 Блоки из ячеистого бетона, поставляемые на строительные площадки, должны удовлетворять требованиям ГОСТ 21520-89. Материалы, применяемые для изготовления блоков, должны удовлетворять требованиям стандартов и техническим условиям на эти материалы.

Изм.	Кол.уч.	Лист	№док.	Подп.	Дата

2.5 Физико-механические показатели блоков должны соответствовать показателям, указанным в таблице 3.

Таблица 3 – Физико-механические характеристики блоков.

№ п/п	Наименование показателей	Нормативные показатели прочности для блоков марок по прочности					
		25	35	50	75	100	150
1	Контрольная характеристика, не менее МПа кгс/см ²	3,5	5,0	7,5	10,0	15,0	20,0
		35	50	75	100	150	200
2	Плотность (объемная масса), кг/м ³	500	600	700	800	900	1000
		600	700	800	900	1000	1100
		700	800	900	1000	1100	-
3	Линейная усадка ячеистого бетона, мм/м, не более, для блоков на основе: кварцевого песка золы	0,5	0,5	0,5	0,5	0,5	0,5
		0,8	0,8	0,8	0,8	0,8	0,8
4	Отпускная влажность в % по массе, не более, для блоков, изготовленных на основе: кварцевого песка золы	25	25	25	25	25	25
		35	35	35	35	35	35

2.6 Отклонения по плотности (объемной массе) блоков в сухом состоянии от величин, указанных в п. 2 таблицы 3, не должны превышать для блоков высшей категории качества 25 кг/м³, для блоков первой категории качества 50 кг/м³.

2.7 Поступающие на строительную площадку блоки должны маркироваться в каждом штабеле по одному в среднем, верхнем и нижнем рядах путем нанесения несмываемой краской при помощи трафарета или штампа товарного знака предприятия-изготовителя.

2.8 Предприятие-изготовитель должно гарантировать соответствие блоков требованиям ГОСТ 21520-89 при соблюдении потребителем условий применения и хранения, установленных вышеуказанным ГОСТом, и сопровождать каждую партию паспортом, в котором указываются:

- наименование и адрес предприятия-изготовителя;
- номер и дата выдачи паспорта;
- номер партии и количество отгруженных блоков;

Изм. инв. уч.

Подпись и дата

Инд. № подл.

- условное обозначение блоков;
- результаты физико-механических испытаний.

2.9 Транспортирование блоков может осуществляться любыми транспортными средствами на поддонах, пакетами или в контейнерах, защищенными от увлажнения. Запрещается производить погрузку блоков навалом и разгрузку их сбрасыванием.

2.10 Доставка материалов на объект осуществляется с применением транспортных средств, оборудования и приспособлений, обеспечивающих бесперебойную подачу их на рабочее место.

2.11 Блоки должны храниться рассортированными по маркам и уложенными в штабеля высотой не более 2 м на подкладках. Блоки должны быть защищены от увлажнения и не соприкасаться с грунтом.

2.12 Марки раствора, вид вяжущего и заполнителя для его приготовления принимаются в зависимости от условий эксплуатации помещений и устанавливаются проектом.

2.13 Свежеприготовленный раствор доставляется на строительную площадку с сохранением заданных показателей. На месте работ организуется проверка вида раствора и его марки (по заводскому документу подвижности) стандартным конусом СтройЦНИИЛ, однородности – визуально.

Растворы, расслоившиеся во время перевозки, должны быть перемешаны до подачи на рабочее место. Не допускается применение обезвоженных растворов.

2.14 При выполнении работ по возведению перегородок из блоков из ячеистых бетонов, фрагмент устройства которых показан на рисунке 1, следует руководствоваться правилами производства и приёмки работ согласно СНиП 3.03.01-87 «Несущие и ограждающие конструкции».

2.15 Работы по возведению перегородок стеновыми блоками из ячеистого бетона следует осуществлять в соответствии с технической документацией, которая содержит:

- указания по виду материалов, применяемых для возведения перегородок, включая проектную марку по прочности, а также объёмную массу (объёмный вес) и отпускную влажность;
- данные по марке и составу раствора для производства работ в летнее и зимнее время, а также вид вяжущего;

Изм.	Кол-во	Прим.	Масштаб	Подп.	Дата

Изм.	Кол.уч.	Лист	Недлок.	Подп.	Дата

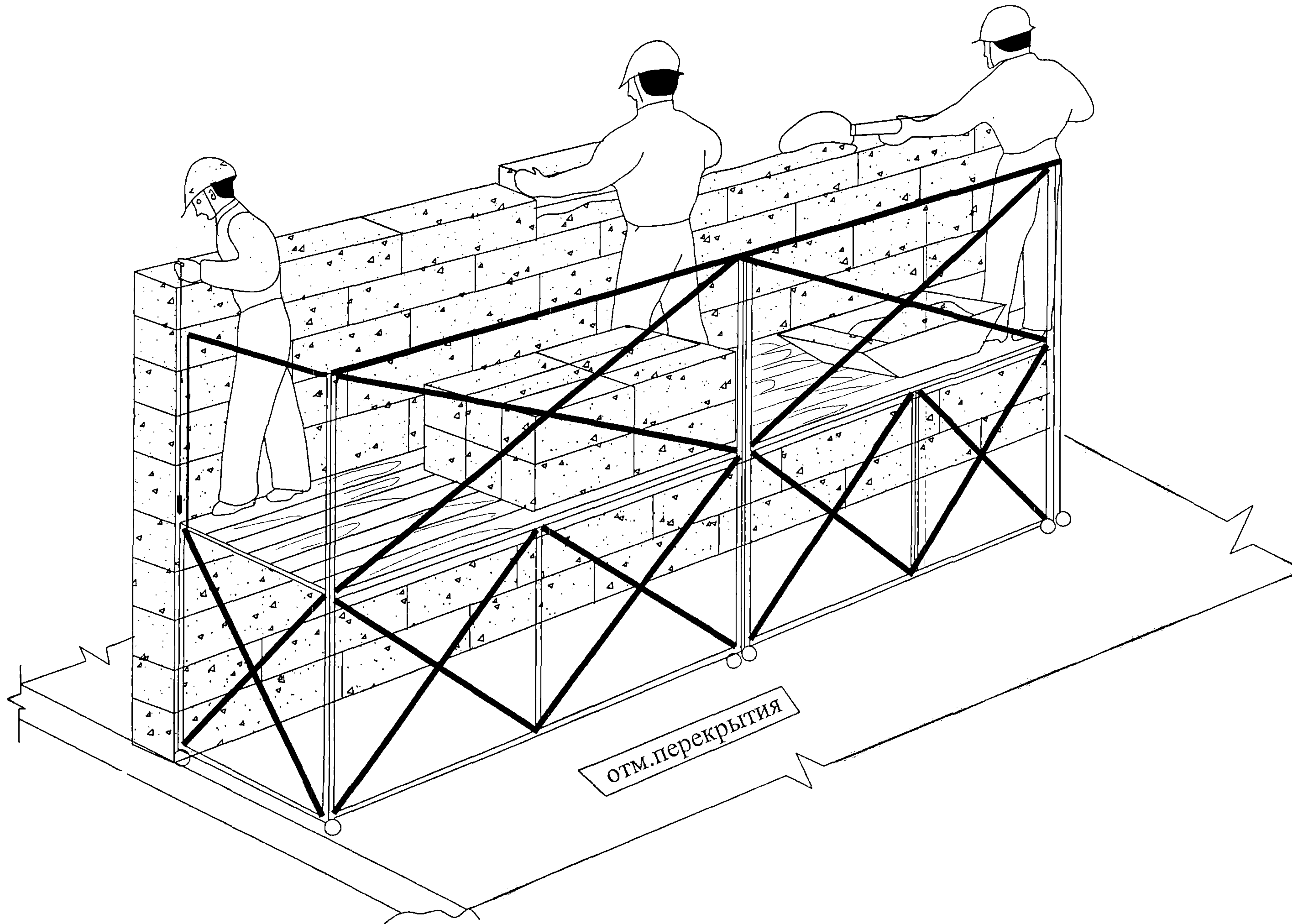


Рисунок 1 - Фрагмент устройства перегородок из ячеистых блоков

29-02 ТК

- данные по способу кладки и мероприятия, обеспечивающие прочность и устойчивость конструкций перегородок в стадии возведения;
- требования по систематическому контролю прочности блоков из ячеистого бетона и раствора для перегородок, расчётная несущая способность которых используется более чем на 80%.

2.16 Борозды, ниши, монтажные проёмы и отверстия в кладке выполняются в процессе возведения конструкций в соответствии с проектом.

2.17 Не допускается ослабление конструкций перегородок отверстиями, бороздами, нишами, монтажными проёмами, не предусмотренными проектом.

2.18 Производство работ по возведению перегородок из блоков из ячеистого бетона обеспечивается комплектом инструментов и приспособлений, необходимых для устройства перегородок, для контроля геометрических параметров кладки, толщины и горизонтальности швов.

2.19 Толщина горизонтальных швов кладки перегородок из мелких блоков принимается не менее 10 и не более 15 мм. Средняя толщина горизонтальных швов в пределах высоты этажа принимается 12 мм. Для вертикальных швов кладки допускается толщина швов в пределах 8...15 мм. Средняя толщина составляет 10 мм.

2.20 Кладку перегородок в местах взаимных пересечений или примыканий необходимо производить, как правило, одновременно. При вынужденных разрывах кладка выполняется в виде наклонной или вертикальной штрабы.

2.21 Устройство перегородок начинают с установки стоек шаблона, которые помещают на расстоянии 250...300 мм от стен, и разметки места расположения дверных проёмов. После того как блоки одного ряда будут установлены и выверены, горизонтальную рейку шаблона поднимают на высоту блока и по ней устанавливают блоки следующего ряда.

2.22 Укладку ячеистых блоков начинают с установки порядовок. Шнур-причалку закрепляют на высоте первого ряда плит от выровненного раствором основания так, чтобы его кромка находилась на плоскости перегородки. Основание под перегородку выравнивается по уровню заблаговременно.

2.23 После этого раскладывают блоки первого ряда вдоль оси перегородки и устраивают постель из раствора. Затем берут блок, ставят его торцом вверх, расстилают ровным слоем раствор по торцевой грани блока, поворачивают блок на 90° и ставят его на ровную растворную постель, плотно прижимая к стене или к ранее уложенному бло-

29-02 ТК

Лист

9

Изм.	Кол.уч	Лист	№ док.	Подп.	Дата
------	--------	------	--------	-------	------

УТВЕРЖДЕНО

ПОДПИСАНО

ку. Выжатый раствор подрезают кельмой и выравнивают блок по шнуру-причалке, далее устанавливают следующий блок.

2.24 Установив первый ряд, проверяют правильность установки, заполняют пустые швы раствором и зачищают кельмой. Второй и последующие ряды устанавливают в описанной выше последовательности, соблюдая перевязку швов.

2.25 До полного схватывания раствора поверхность перегородок очищают от наплывшего раствора и сглаживают. Эту операцию выполняют стальной циклей размером $150 \times 80 \times 1,5$ мм; при работе её держат поперек шва, опирая одновременно на два блока. Не следует сильно нажимать на циклю, чтобы не сместить установленные блоки.

2.26 При наличии в перегородке проема после установки второго ряда блоков устанавливают проемообразователь дверной коробки. Его закрепляют в перегородке к деревянным пробкам, закладываемым между блоками в трех местах по высоте для последующего крепления к ним дверной коробки.

2.27 Между потолком и верхом последнего ряда блоков, для компенсации возможных осадок конструкции, оставляют зазор 15-20 мм. В дальнейшем его проконопачивают паклей, пропитанной гипсовым раствором.

2.28 При устройстве перегородок из блоков из ячеистых бетонов следует пользоваться шаблонами, представленными на рисунке 2. Шаблон стоечный состоит из двух трубчатых стоек и горизонтальной рейки, длину которой можно изменять в зависимости от размеров перегородки. Рейка опирается на два металлических кронштейна, которые перемещаются по трубчатым стойкам и закрепляются на требуемой высоте стопорными винтами. Стойки снабжены винтовыми домкратами, которыми при установке закрепляют шаблон.

Шаблон для кладки углов состоит из двух сбитых под углом 90° досок шириной 300 мм.

2.29 Пример устройства перегородок из ячеистых блоков в каркасном здании с сеткой колонн 6×6 показан на рисунке 3.

2.30 Устройство перегородок из ячеистых блоков выполняет звено каменщиков из двух человек:

- каменщик 4 разряда (К1) 1
- каменщик 2 разряда (К2) 1

2.31 Подачу материалов краном-укосиной на подмости производится звеном в составе:

ВЗАМ. ИНВ. №

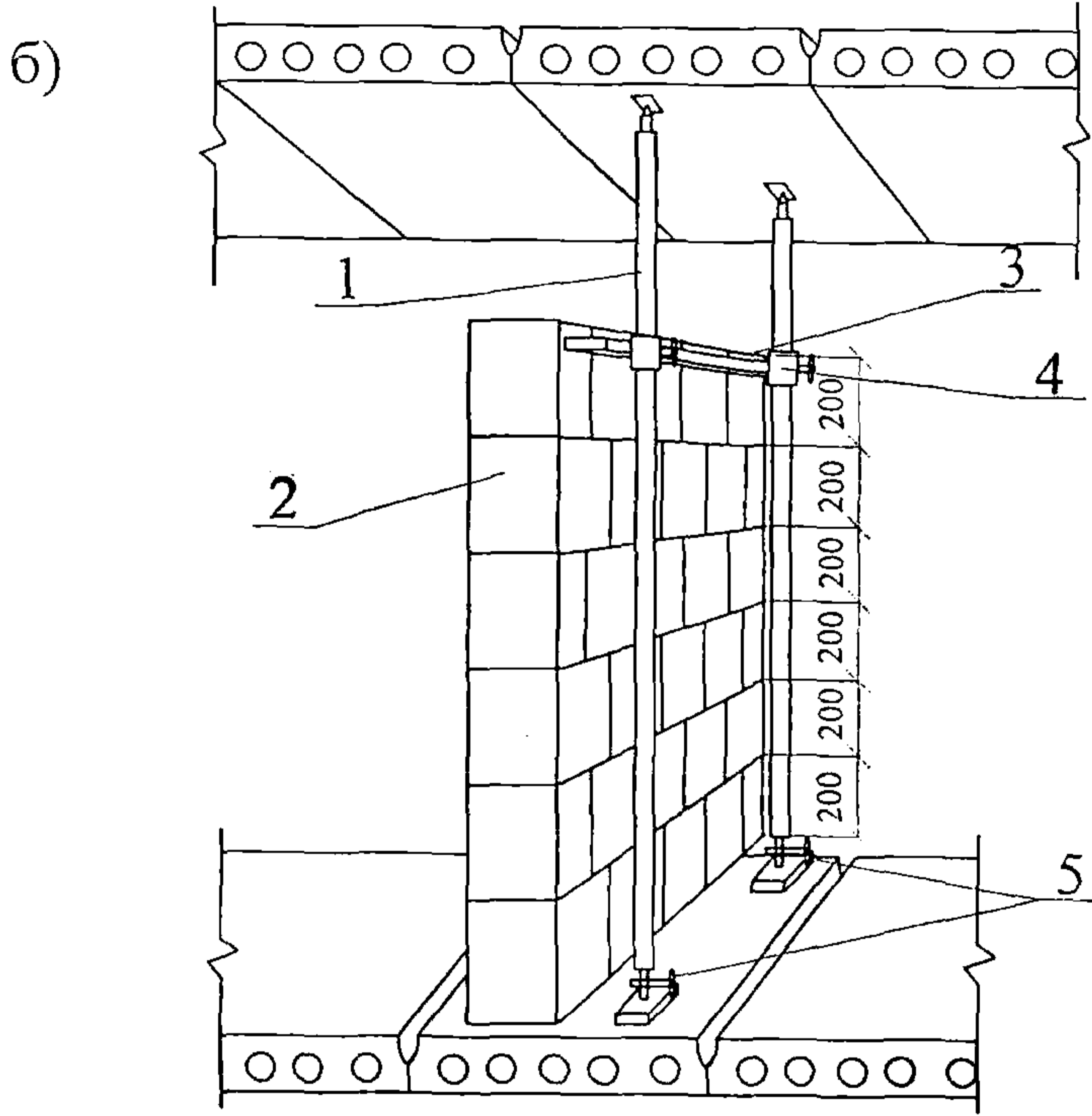
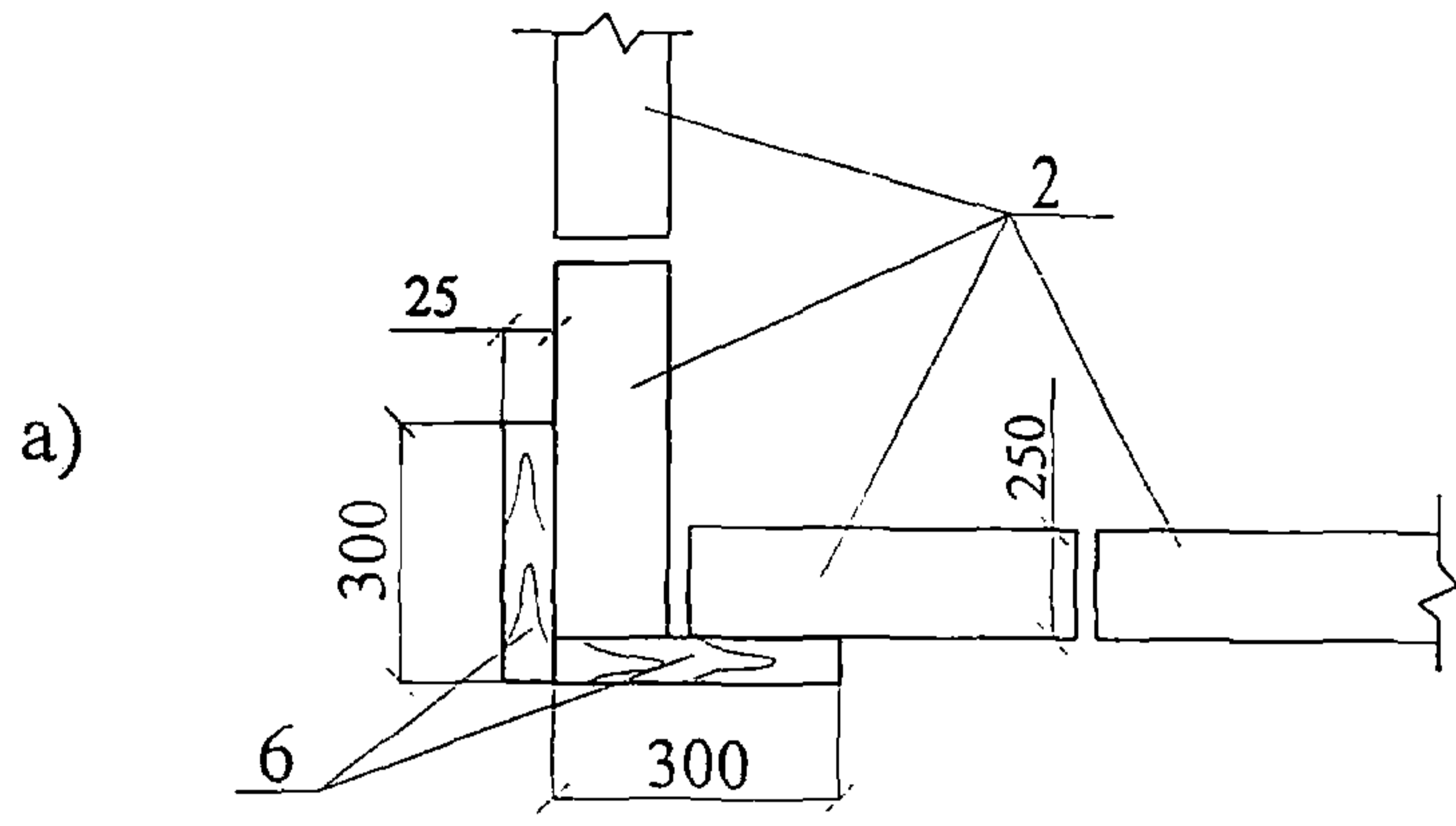
ПОДПИСЬ И ДАТА

ИЗМ. №

Изм.	Кол.уч.	Лист	№ док.	Подп.	Дата

29-02 ТК

Лист
10

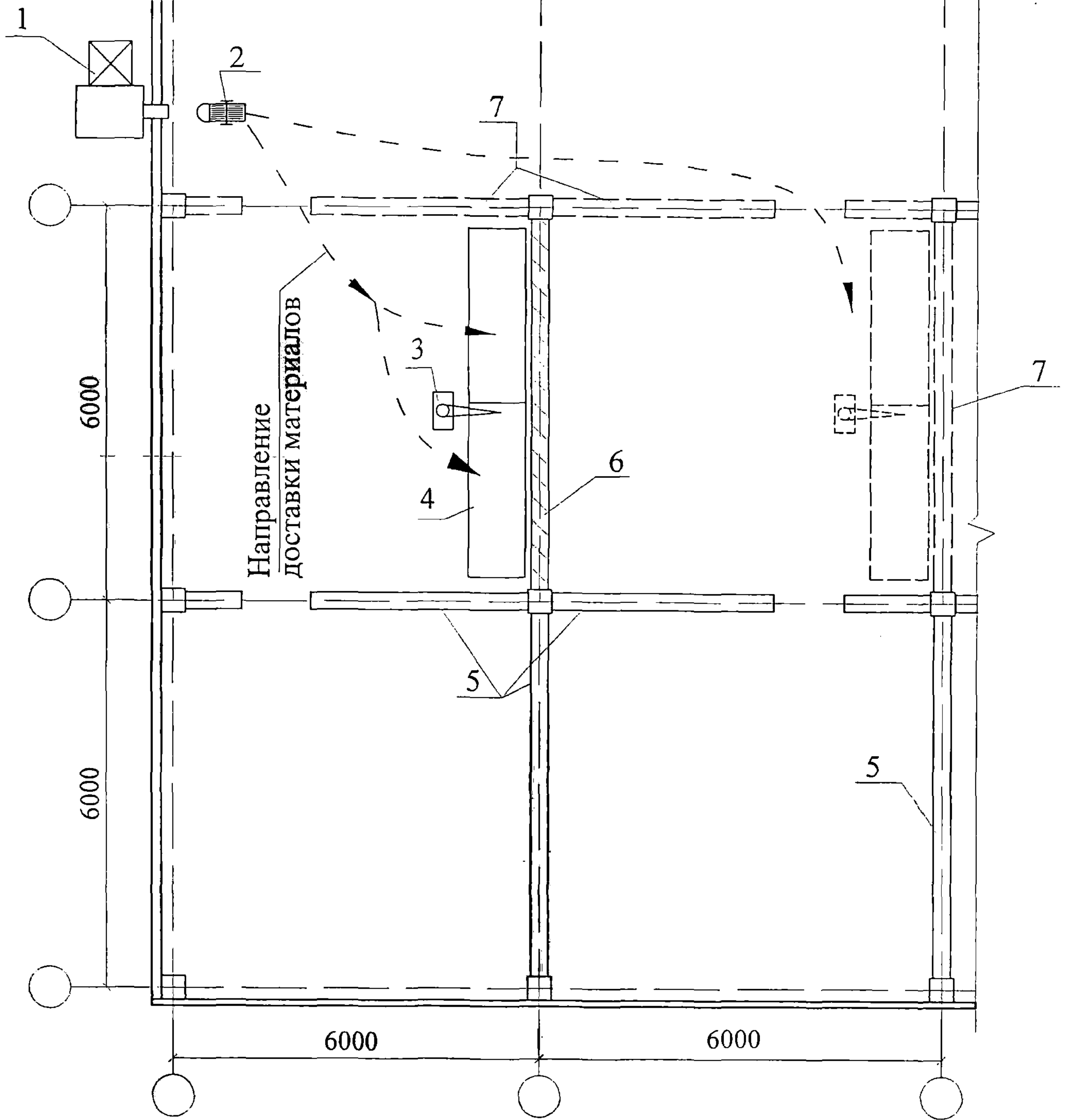


- 1 - стойка
- 2 - блоки из ячеистого бетона
- 3 - рейка
- 4 - кронштейн
- 5 - винтовой домкрат
- 6 - доски углового шаблона

Рисунок 2 - Шаблоны для кладки перегородок

а) из доски для кладки угла;
 б) стоечный

Изм.	Кол.уч.	Лист	№док.	Подп.	Дата



- 1 - подъёмник МГП-1000
- 2 - тележка для транспортирования материалов
- 3 - кран-укосина
- 4 - катучие подмости
- 5 - существующие перегородки
- 6 - устраиваемые перегородки
- 7 - перегородки, подлежащие устройству на следующем этапе

Рисунок 3 - Технологическая схема устройства перегородок

100ДН100В и ДН100
 100ДН100В и ДН100
 100ДН100В и ДН100

Изм.	Кол. изм.	Исполн.	Провер.	Дата

- машинист 3 разряда (М1) 1
- такелажники 2 разряда (Т1) и (Т2) 2

2.32 Схема организации рабочего места показана на рисунке 4.

2.33 Устройство перегородок выполняют в следующей последовательности:

- такелажник Т1 укладывает блоки в контейнер на ручную тележку и перевозит её к крану-укосине, рисунок 5 а;
- такелажник Т2 ставит ящик с раствором на ручную тележку и перевозит её к крану-укосине;
- каменщик К2 очищает поверхность в местах устройства перегородок;
- каменщики К1 и К2 наносят на очищенную поверхность риски оси перегородки и положение лицевой грани перегородки в соответствии с архитектурно-планировочными чертежами;
- каменщики-монтажники К1 и К2 разметочным шнуром, набелённым мелом, «отбивают» линию лицевой грани перегородки;
- каменщик К2 расстиляет раствор по плитам перекрытия вдоль разметочной линии;
- каменщик К1 устанавливает первый нижний маячный ряд блоков торцом вверх, при этом каменщик К2 кельмой кладет раствор на торцы блоков, а К1 устанавливает блоки в проектное положение, рисунок 5 б;
- последующие ряды перегородок из ячеистых блоков каменщик К1 укладывает с перевязкой швов, рисунок 5 в, а каменщик К2 наносит раствор на верхнюю грань уложенного ряда, а также на торцы раскладываемых блоков;
- устройство верхних рядов перегородок производят с подмостей, рисунок 5 г, д;
- при подаче ячеистых блоков на подмости такелажник Т1 стропит контейнер с блоками или ящик с раствором. Машинист М1 включает лебедку крана-укосины и перемещает контейнер с блоками или ящик с раствором на подмости, где их принимает такелажник Т2;
- такелажник Т2 и каменщик К2 вынимают блоки из контейнера и укладывает их на подмости;
- дальнейшее возведение перегородки выполняется по вышеприведенной последовательности.

взам.инв. №

подпись и дата

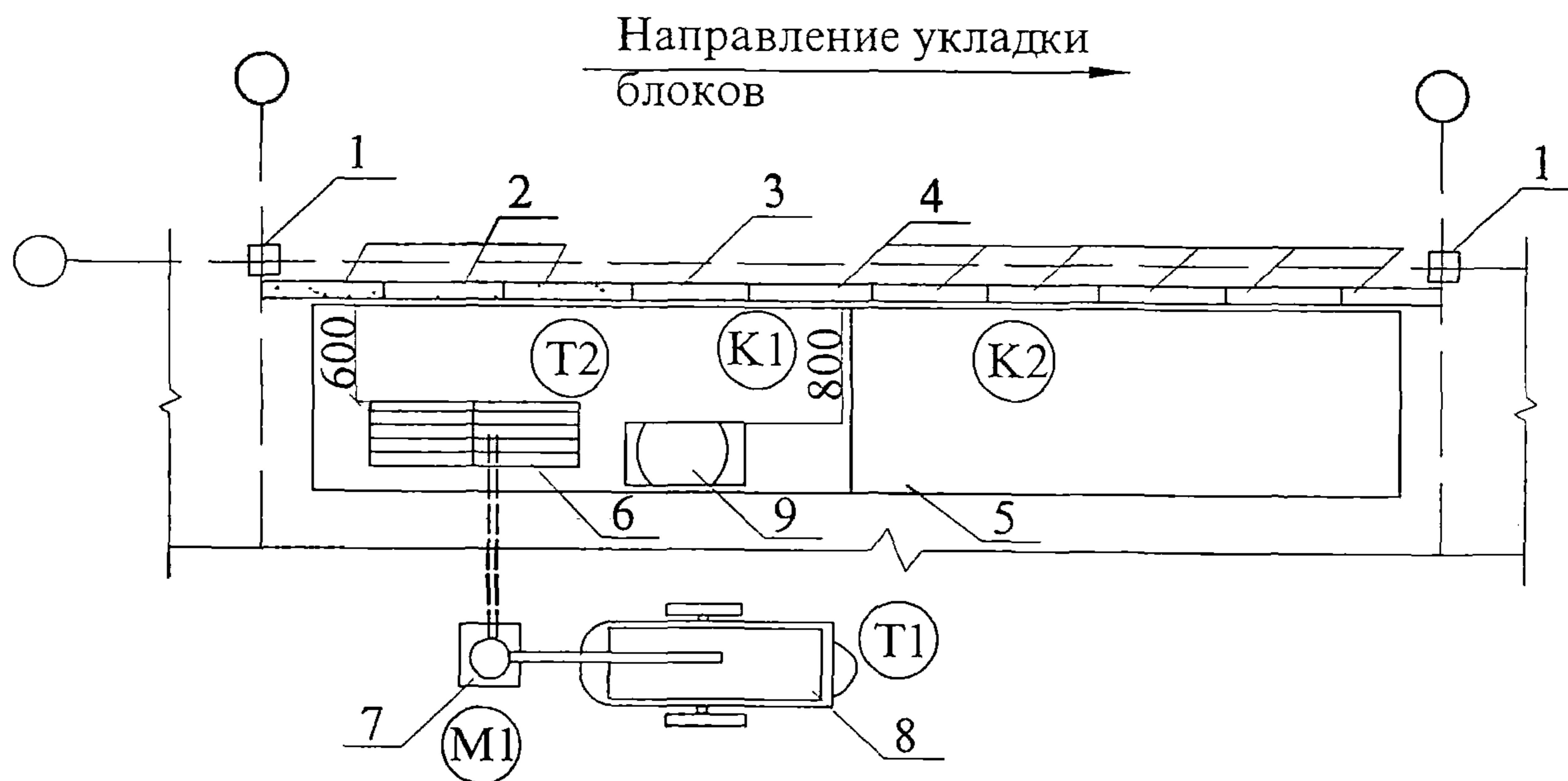
книжка подл.

Изм.	Кол.уч.	Лист	№док	Подп.	Дата

29-02 ТК

Лист

13



- 1 - колонны
- 2 - установленные блоки
- 3 - устанавливаемые блоки
- 4 - нижележащие блоки перегородки
- 5 - катучие подмости
- 6 - блоки, подготовленные для установки
- 7 - кран-укосина
- 8 - тележка с блоками для перегородок
- 9 - ящик с раствором

Рисунок 4 - Схема организации рабочего места

Изм.	Кол уч	Лист	№ док	Подп.	Дата

Схемы операций труда при устройстве перегородок даны на рисунке 5 (листы 16, 17).

3 ТРЕБОВАНИЯ К КАЧЕСТВУ И ПРИЁМКЕ РАБОТ

3.1 Кладку перегородок следует выполнять в соответствии со СНиП 3.03.01-87 «Несущие и ограждающие конструкции», соблюдение которых обеспечивает требуемую прочность и высокое качество возводимых конструкций.

3.2 Требуемое качество работ и надёжность перегородок из блоков из ячеистого бетона должны обеспечиваться участвующими в строительном процессе организациями путём осуществления комплекса технических, экономических и организационных мер эффективного контроля на всех стадиях устройства перегородок стеновыми блоками из ячеистых бетонов.

3.3 Контроль качества строительно-монтажных работ по устройству перегородок должен осуществляться специалистами или специальными службами, входящими в состав строительных организаций или привлекаемых со стороны, и оснащёнными техническими средствами, обеспечивающими необходимую достоверность и полноту контроля.

3.4 Производственный контроль качества работ по устройству перегородок из блоков из ячеистого бетона в зданиях и сооружениях включает в себя входной контроль рабочей документации и используемых материалов и конструкций, операционный контроль технологических процессов и оценку соответствия выполненных работ.

3.5 При входном контроле рабочей документации производится проверка её комплектности и достаточности содержащейся в ней технической информации для производства работ.

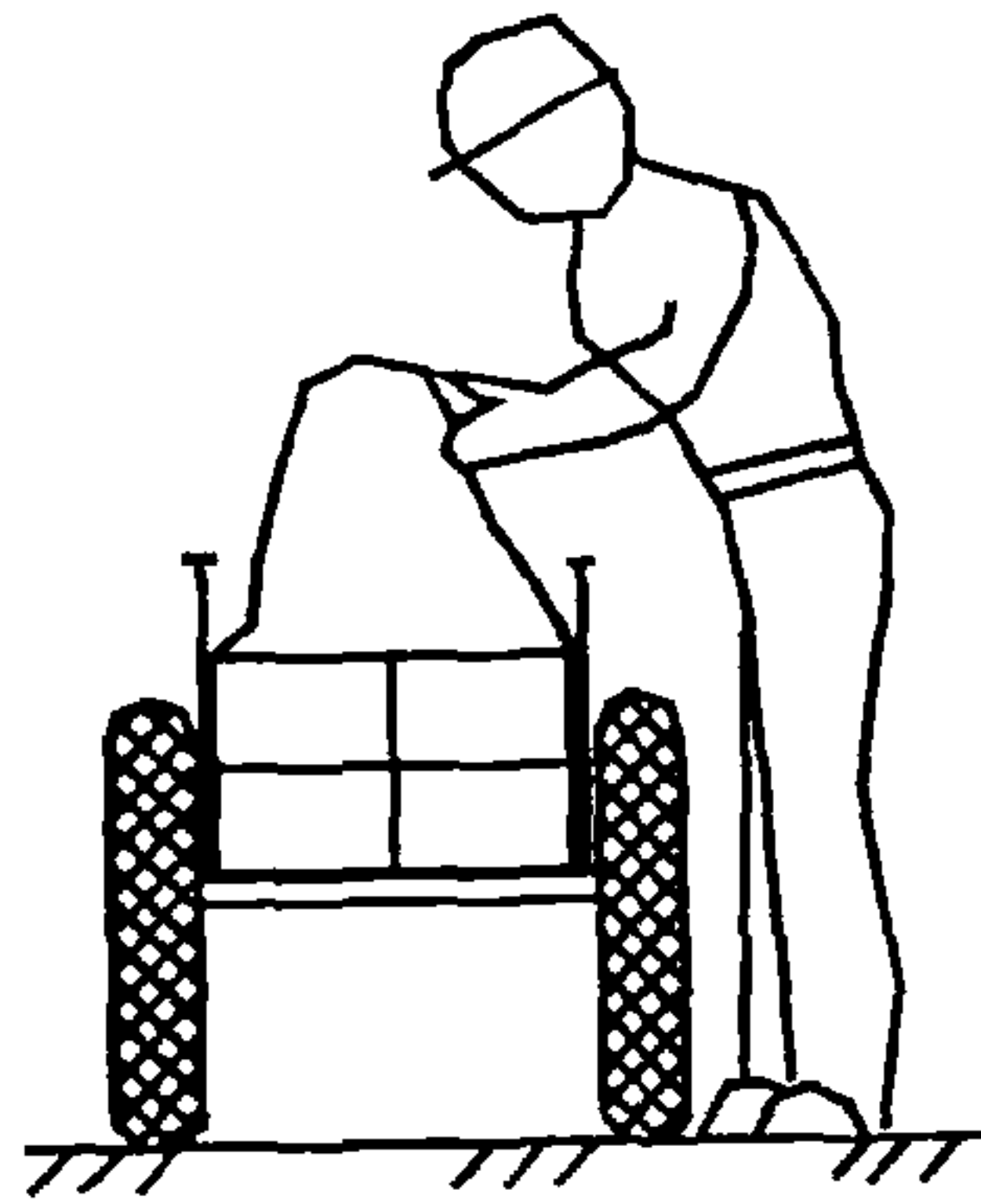
При входном контроле качества строительных материалов следует проверять внешним осмотром соответствие их требованиям стандартов и соответствующих документов предприятий-поставщиков, строительной лабораторией и производителем работ, а также наличие паспортов, сертификатов и других сопроводительных документов.

3.6 Операционный контроль должен осуществляться в ходе выполнения строительных процессов и производственных операций и обеспечивать своевременное выявление дефектов и принятие мер по их устранению и предупреждению.

В процессе работы мастер и звеньевой должны следить за тем, чтобы блоки из ячеистого бетона и раствор соответствовали указанным в проекте, а также проверять правильность перевязки и качество швов кладки, вертикальность, горизонтальность и прямолинейность поверхностей и углов, качество поверхности кладки.

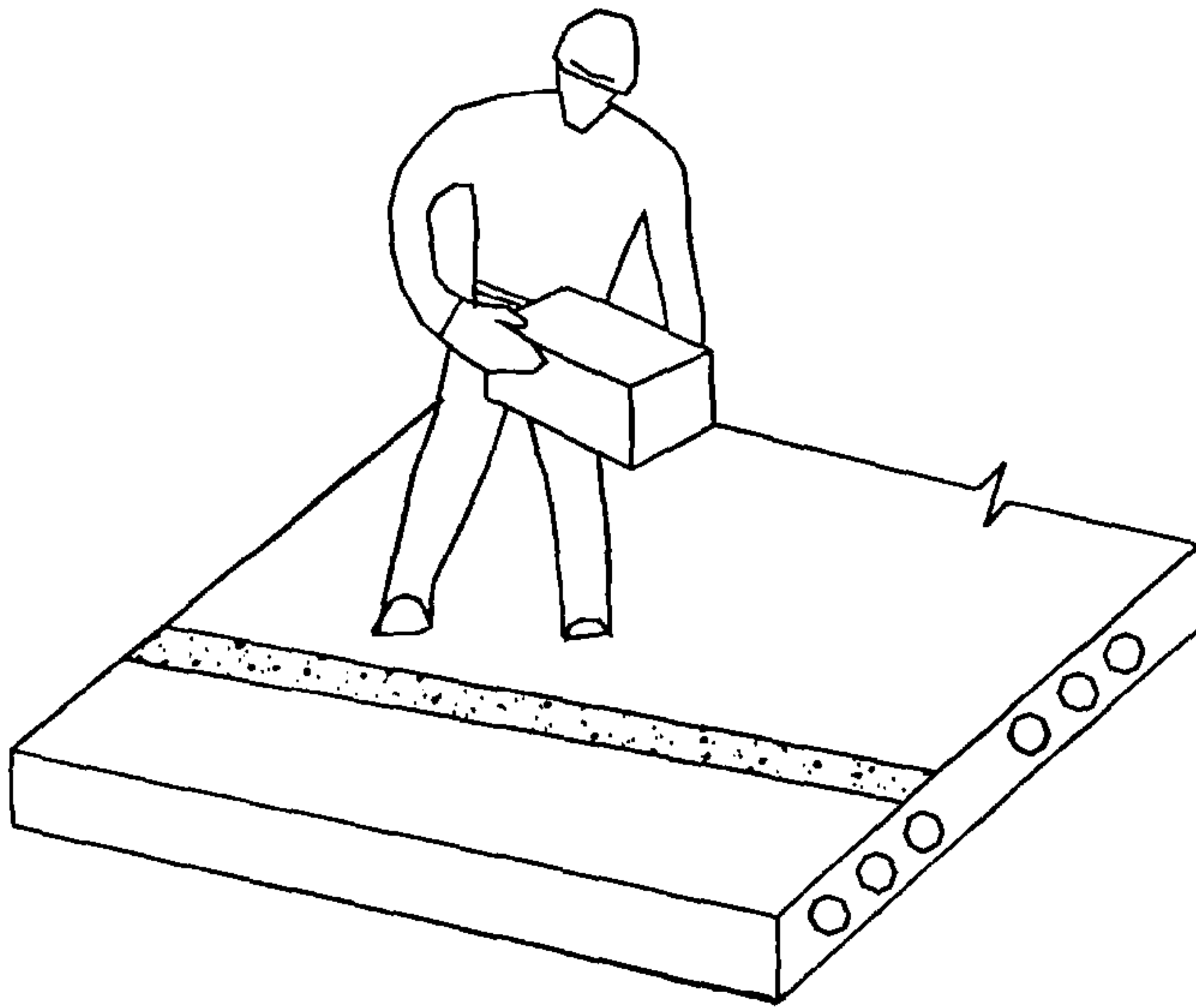
ИНВ. № ПОДЛ.	ПОДПИСЬ И ДАТА	ВЗАМ. ИНВ. №							Лист 15
			29-02 ТК						
			Изм.	Коп.уч	Лист	№док	Подп.	Дата	

а)



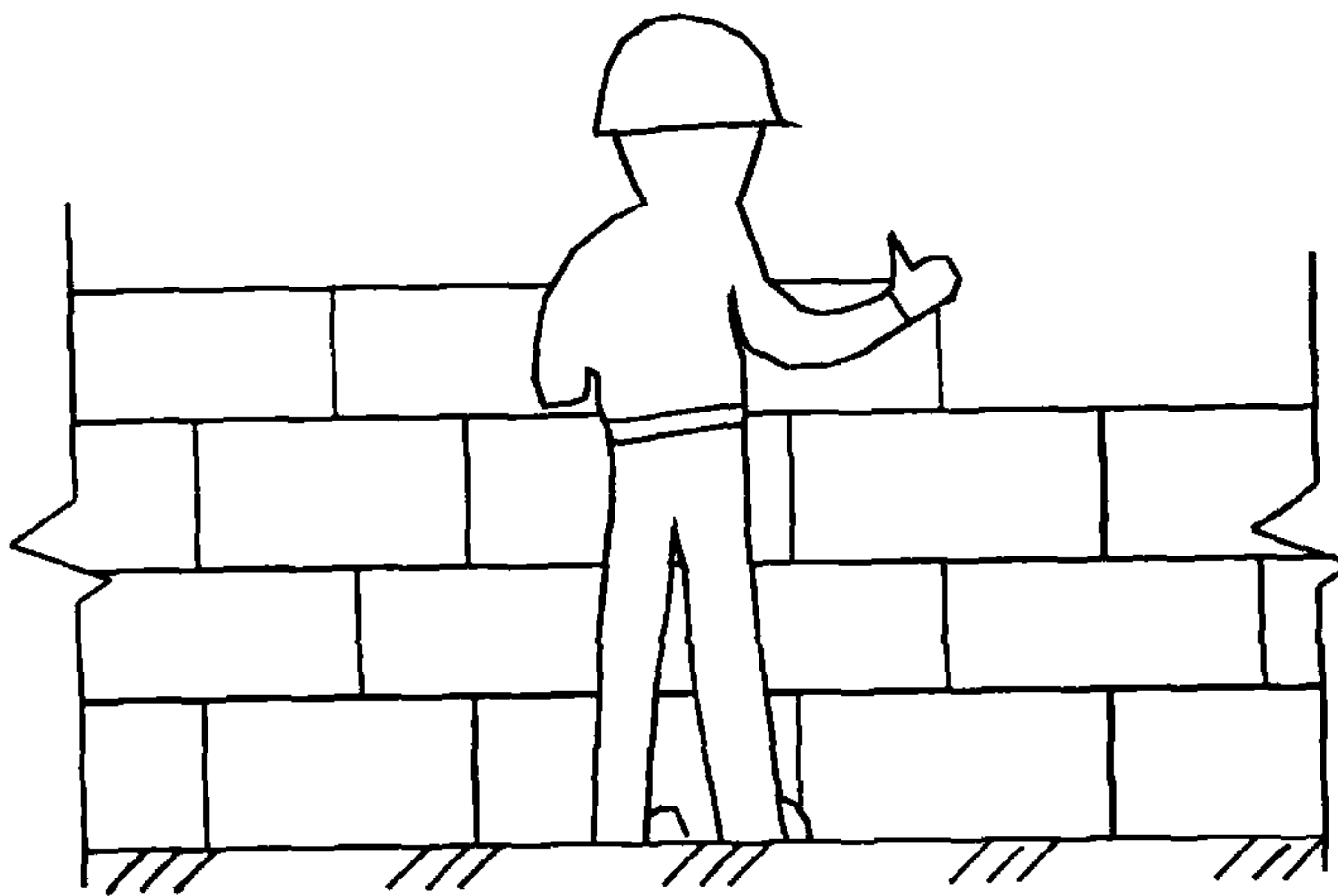
Каменщик Т1 берет с поддона блок и укладывает его в контейнер, который установлен на тележке. Затем тележку с блоками закатывает на подъемник и поднимает ее на требуемый этаж.

б)



Каменщики К1 и К2 размечают оси перегородок, затем каменщик К2 расстилает раствор, а каменщик К1 устанавливает ячеистые блоки, ставя их торцом вверх.

в)



Каменщик К2 кладет на торцы блоков раствор, а каменщик К1 раскладывает блоки в проектное положение. Последующие ряды перегородок устанавливают с перевязкой швов.

Рисунок 5 – Операции труда при устройстве перегородок

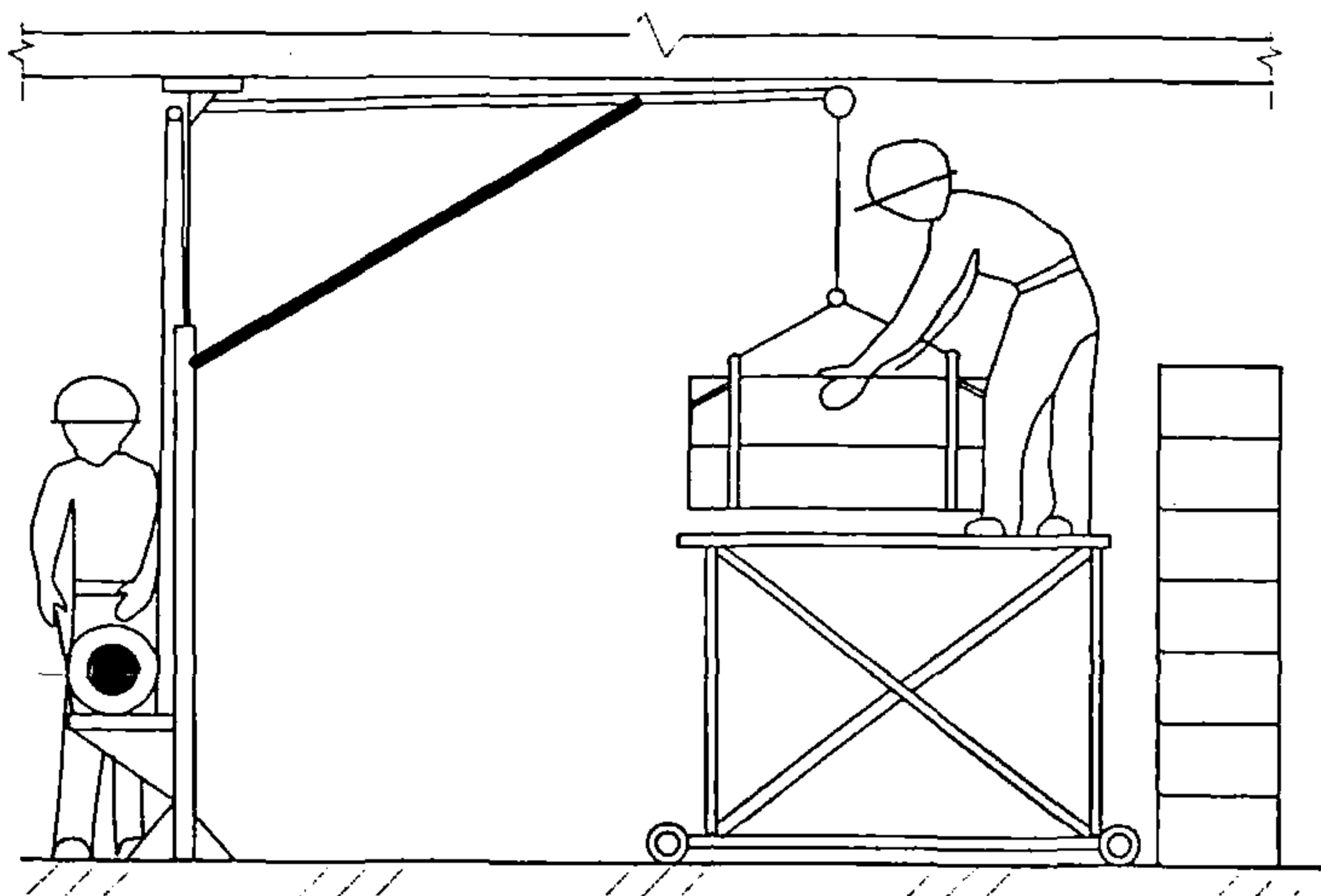
Инв.№ подл.	Подпись и дата	Взам.инв. №

Изм.	Кол.уч	Лист	№док.	Подп.	Дата

29-02 ТК

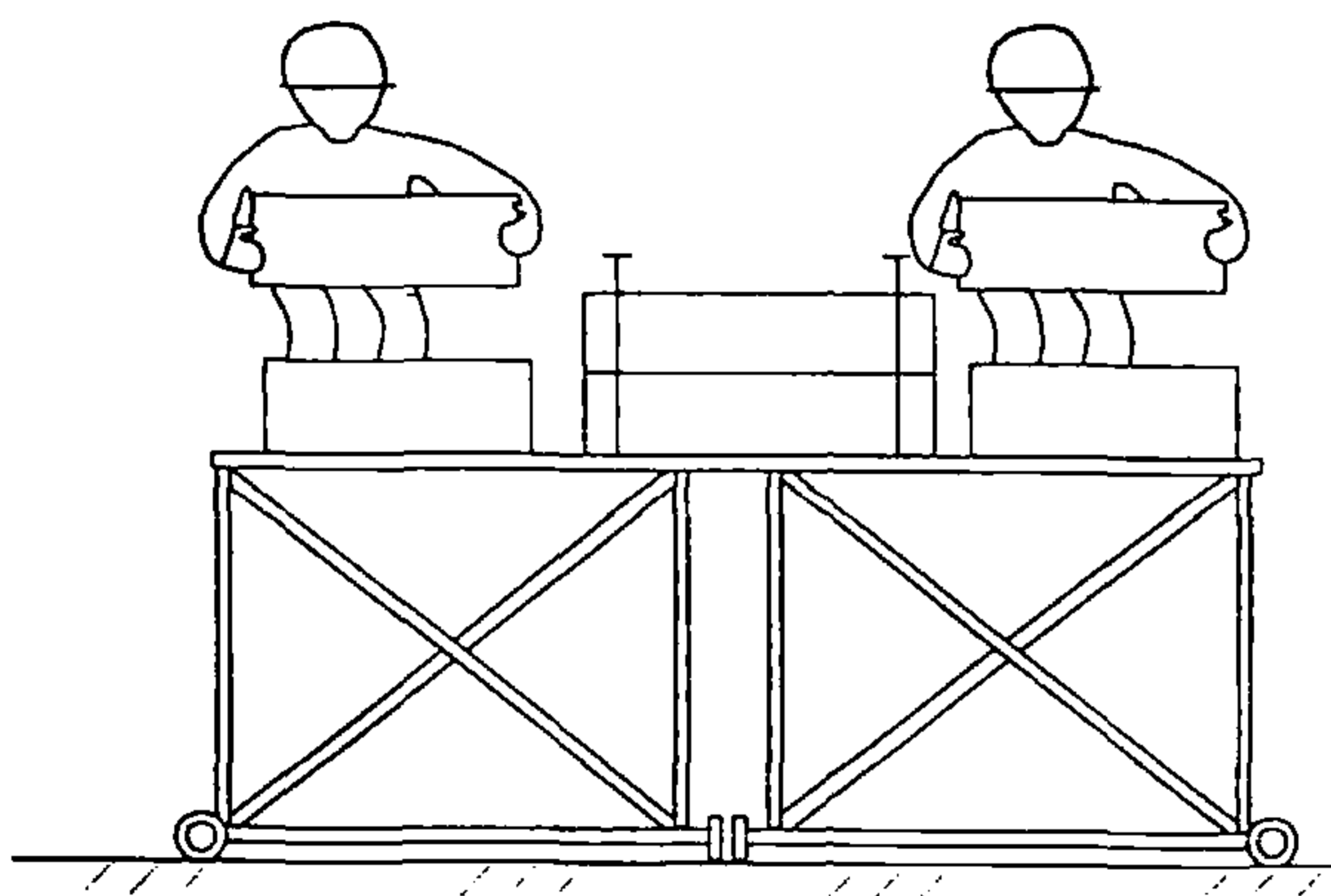
Лист
16

г)



При подаче ячеистых блоков на подмости такелажник Т1 стропит контейнер с блоками. Машинист М1 включает лебёдку крана-укосины и перемещает контейнер с блоками на подмости, где их принимает такелажник Т2.

д)



Такелажник Т2 и каменщик К2 вынимают блоки из контейнера и укладывают их на подмости.

Рисунок 5 - Операции труда при устройстве перегородок

Изм.	Кол.уч	Лист	№док.	Подп.	Дата

29-02 ТК

Лист

17

3.7 Для проверки толщины швов перегородок измеряют пять-шесть рядов кладки и определяют среднюю толщину шва (см. п. 2.19). Утолщение швов против предусмотренных правилами можно допускать лишь в случаях, оговоренных проектом, при этом размеры утолщённых швов должны быть указаны в рабочих чертежах.

3.8 Вертикальность поверхностей и углов проверяют уровнем и отвесом не реже двух раз на каждом ярусе кладки. Если будут обнаружены отклонения, не превышающие допускаемые, то их исправляют при следующей кладке яруса или этажа.

3.9 Горизонтальность рядов контролируют правилом и уровнем не реже двух раз на каждом ярусе кладки. Для этого правило кладут на кладку, ставят на него уровень и, выровняв его по горизонту, определяют величину отклонения кладки от горизонтали. Если она не превышает установленного допуска, отклонение устраняют в процессе последующей кладки.

3.10 Допускаемые отклонения в размерах и положении конструкций перегородок из ячеистых блоков приведены в таблице 5.

Таблица 5 – Допускаемые отклонения кладки перегородок из блоков

№ п/п	Наименование	Величина отклонения, мм.	Примечание
1	Отклонения от проектных размеров: - по отметкам опорных поверхностей - по ширине простенков - по ширине проёмов	-10 -15 +15	
2	Отклонение поверхностей и углов кладки по вертикалям на один этаж	10	
3	Отклонение рядов кладки по горизонтали на 10 м длины стены	15	
4	Неровности на вертикальной поверхности кладки, обнаруженные при накладывании рейки длиной 2 м	10	

4 ТРЕБОВАНИЯ БЕЗОПАСНОСТИ И ОХРАНЫ ТРУДА, ЭКОЛОГИЧЕСКОЙ И ПОЖАРНОЙ БЕЗОПАСНОСТИ

4.1 Монтаж перегородок следует выполнять с соблюдением требований, СНиП 12-03-2001 «Безопасность труда в строительстве. Часть 1. Общие требования»,

СНиП 12-04-2002 «Безопасность труда в строительстве. Часть 2. Строительное производство».

4.2 К выполнению работ допускаются лица не моложе 18 лет, имеющие профессиональные навыки, прошедшие обучение безопасным методам и приемам работ согласно ГОСТ 12.0.004-90 «Организация обучения безопасности труда. Общие положения» и получившие соответствующие удостоверения.

4.3 Все лица, находящиеся на строительной площадке, обязаны носить защитные каски, отвечающие требованиям ГОСТ 12.4.087-84. Рабочие и инженерно-технические работники без защитных касок и других необходимых средств индивидуальной защиты к выполнению работ не допускаются.

4.4 Средства подмащивания и другие приспособления, обеспечивающие безопасность работ, должны соответствовать требованиям СНиП 12-03-2001 «Безопасность труда в строительстве. Часть 1. Общие требования» и ГОСТ 24258-88 «Средства подмащивания. Общие технические условия».

4.5 Подмости после их монтажа могут быть допущены к эксплуатации только после того, как они выдержат испытания в течение 1 часа статической нагрузкой, превышающей нормативную на 20%. Результаты испытаний подмостей должны быть отражены в акте их приемки или в общем журнале работ.

4.6 Подмости допускаются к эксплуатации только после их приёмки производителем работ или мастером и регистрации в журнале работ.

При приёмке подмостей должны быть проверены: наличие связей и креплений, обеспечивающих устойчивость, узлы крепления отдельных элементов, рабочие настилы и ограждения. В местах подъема людей на подмости должны быть плакаты с указанием величины и схемы размещения нагрузок.

4.7 Состояние подмостей ежедневно перед началом смены проверяет мастер, руководящий участком работ на данном объекте, и бригадир.

4.8 Подмости нельзя перегружать материалами сверх установленной для данной конструкции расчетной нагрузки. Следует избегать накопления материалов в одном месте.

4.9 За состоянием всех конструкций подмостей, в том числе за состоянием соединений, креплений и ограждений, устанавливаются систематическое наблюдение.

4.10 Настилы на подмостях должны быть ровными и без щелей. Их устраивают из инвентарных щитов, сшитых планками.

						29-02 ТК	Лист
Изм.	Кол.уч.	Лист	№док.	Подп.	Дата		19

4.11 Зазор между перегородкой и рабочим настилом подмостей не должен превышать 5 см.

4.12 Настилы подмостей, устраиваемые на высоте более 1,1 м от поверхности перекрытия, ограждают перилами высотой не менее 1,1 м. Для подъема рабочих на подмости устанавливают стремянки с ограждениями.

4.13 Ежедневно после окончания работы подмости очищают от мусора.

4.14 Кладку любого яруса перегородки выполняют так, чтобы уровень её после каждого перемещения подмостей находился на 70 см выше уровня рабочего настила.

В случае необходимости производства кладки ниже этого уровня кладку надлежит выполнять, применяя предохранительные пояса.

4.15 При кладке перегородок на высоту 0,7 м от рабочего настила и расстоянии от его уровня за возводимой перегородкой до поверхности перекрытия более 1,3 м необходимо применять средства коллективной безопасности (ограждающие или улавливающие устройства) или предохранительные пояса.

4.16 При перемещении и подаче блоков на этажи (подмости, леса), как правило, следует применять контейнеры и поддоны, исключающие выпадение блоков. Подъем блоков в контейнерах без поддонов допускается лишь с помощью специальных захватов, обеспечивающих безопасность (при условии применения приспособлений, ограждающих контейнер). Приспособления для подъема блоков нельзя применять без устройств, предотвращающих самопроизвольное раскрытие этих приспособлений во время подъема.

4.17 Все инструменты и приспособления должны использоваться в соответствии с их назначением. Необходимо следить, чтобы они были в исправном состоянии.

Инструменты необходимо правильно и прочно насаживать на ручки. Рабочие поверхности инструментов должны быть ровными, без заусенцев, поврежденные или деформированные инструменты использовать нельзя.

4.18 Работать каменщик должен в рукавицах или напальчниках, предохраняющих кожу от истирания, и в каске, защищающей голову.

4.19 При эксплуатации тары для раствора необходимо соблюдать требования ГОСТ 12.3.010-82.

Изм.	Коп	уч	Лист	Подок	Полп
					Дата

5 ПОТРЕБНОСТЬ В МАТЕРИАЛЬНО-ТЕХНИЧЕСКИХ РЕСУРСАХ

5.1 Потребность в машинах, механизмах, инструментах и приспособлениях для устройства перегородок из блоков из ячеистого бетона определяется с учётом объёмов выполняемых работ, назначения и технических характеристик согласно таблице 6.

Таблица 6 – Ведомость потребности в машинах, механизмах, инструментах и приспособлениях

№ п/п	Наименование	Тип, марка, ГОСТ	Техническая характеристика	Назначение	Количество
1	2	3	4	5	6
1	Кран-укосина	РЧ треста Мос-облоргтехстрой, арх. №3155		Подача материала	1
2	Тележка	РЧ треста Мос-облоргтехстрой, арх. №3195	Грузоподъёмность 150 кг	Перевозка блоков и раствора	2
3	Катучие подмости	РЧ треста Мос-облоргтехстрой, арх. №3154	Высота помещений до 4,2 метров	Работа на высоте	3
4	Отвес	ОТ – 200 ГОСТ 7948-80	—	Установка и проверка вертикальности кладки	2
5	Уровень	УС-5-1-300 ГОСТ 9416-83	—	Горизонтальность кладки	1
6	Правило	1-1500 ГОСТ 4784-97*	—	—	1
7	Шнур разметочный в корпусе	ВНИИСМИ ТУ 22-3527-67	—	Контроль прямолинейности кладки	2
8	Рулетка	РС-20 ГОСТ 7502-98	—	Измерение линейных размеров	1
9	Скребок металлический	ВНИИСМИ РЧ N 210	—	—	2
10	Ковш штукатурный		—	—	2
11	Лопата растворная	Типа ЛР	—	Подача и растилание раствора	2
12	Кельма	Типа КБ ГОСТ 9533-81	—	Разравнивание и подрезка раствора	2
13	Скарпель	ТУ 22-2781-73	—	—	1
14	Бак	Изготавливается УПТК	Ёмкость 40 л	—	2

Взам.инв. №

ПОДПИСЬ И ДАТА

ИНВ.№ ПОДЛ.

Изм.	Кол.уч.	Лист	№док.	Подп.	Дата
------	---------	------	-------	-------	------

29-02 ТК

Лист
21

Продолжение таблицы 6

1	2	3	4	5	6
15	Шаблон для кладки перегородок	—	—	Получение заданных геометрических параметров кладки	1
16	Шпатели стальные	типа ШСД	—	—	3
17	Молоток	Типа МПЛ ГОСТ 11042-90	—	—	2
18	Кельма каменщика	Типа КШ ГОСТ 9533-81	—	—	2
19	Молоток – кирка	ГОСТ 11042-90	—	—	2
20	Каска строительная	ГОСТ 12.4.087-84	—	Защита головы рабочих	3
21	Ящик растворный	Выполняется серийно	—	Для раствора	1
22	Цикля	—	Стальная	Очистка перегородок от наплывшего раствора	1
23	Подъёмник	МПП-1000	Грузоподъёмность 1000 кг	Подъём раствора и блоков на перекрытие	1
24	Шаблон угловой	—	Деревянный	Для кладки перегородок под в углах	1
25	Контейнер	—	—	Для подачи блоков	2

6 ТЕХНИКО-ЭКОНОМИЧЕСКИЕ ПОКАЗАТЕЛИ

6.1 Состав звена для устройства перегородок стеновыми блоками из ячеистого бетона приведён в таблице 7.

Таблица 7 – Количественный и профессиональный состав звена.

Наименование работ	Состав звена по ЕНиР		
	Профессия	Разряд	Количество
Устройство перегородок	Каменщик	4, 2	2
Разметка оси перегородки в соответствии с архитектурно-планировочными чертежами	Каменщик	4, 2	2
Подготовка места под устройство перегородок, расстилание раствора по плитам перекрытия	Каменщик	2	1

6.2 Затраты труда и машинного времени на устройства перегородок стеновыми блоками из ячеистого бетона подсчитаны по “Единым нормам и расценкам на строительные, монтажные и ремонтно-строительные работы”, введенным в действие в 1987г; сборник Е1 “Внутрипостроечные транспортные работы”, сборник Е3 “Каменные работы” и представлены в таблице 8.

Для расчёта затрат труда и машинного времени приняты блоки размером 119x250x588 мм при $500 \frac{кг}{м^3}$.

Калькуляцией предусмотрена подача две трети блоков и раствора краном-укосиной с перекрытия на рабочее место. Подача материалов подъёмником на перекрытия настоящей картой не учтена.

Таблица 8 – Калькуляция трудовых затрат и машинного времени на устройство перегородок.

Измеритель конечной продукции - $100 м^2$ перегородок.

№ п/п	Обоснование (ЕНиР и др. нормы)	Наименование технологических процессов	Ед. изм.	Объём работ	Нормы времени		Затраты труда	
					рабочих, чел-час	машинистов, чел-час, (работа машин, маш.-час)	рабочих чел-час	машинистов, чел-час, (работа машин, маш-час)
1	2	3	4	5	6	7	8	9
1	Е 1-21 №1	Перевозка блоков ручными тележками	т	5,81	1,1	—	6,39	—
2	Е 1-21 №1	Перевозка раствора ручными тележками	т	3,3	1,1	—	3,63	—
3	Е 1-16 №8	Транспортировка блоков (кран-укосина)	1000 шт.	0,55	16,0	7,9 (7,9)	8,8	4,4 (4,4)
4	Е 1-16 №10	Транспортировка раствора (кран-укосина)	100 $м^3$	0,01	98,0	49,0 (49,0)	0,98	0,49 (0,49)
5	Е 3-12 №4 (применительно)	Устройство перегородок из блоков из ячеистого бетона	$м^2$	100	0,47	—	47	—

Взам. инв. №

Подпись и дата

Инв. № подл.

Изм.	Кол.уч	Лист	№ док.	Подп.	Дата
------	--------	------	--------	-------	------

29-02 ТК

Лист

23

6.3 Продолжительность работ по устройству перегородок стеновыми блоками из ячеистого бетона определяется календарным планом производства работ согласно таблице 9.

6.4 Основные технико-экономические показатели

Объём работ:

Перегородки из блоков из ячеистого бетона 100 м².

Затраты труда на весь объём работ, чел-час 66,8

Выработка на одного рабочего в смену, м² 12

Лист 24

Изм	Кол	уч	Лист	Номер	Подп	Дата

29-02 ТК

7 ПЕРЕЧЕНЬ НОРМАТИВНО-ТЕХНИЧЕСКОЙ ДОКУМЕНТАЦИИ

1. СНиП 12-01-2004 Организация строительства.
2. СНиП 3.03.01-87 Несущие и ограждающие конструкции.
3. СНиП 12-03-2001 Безопасность труда в строительстве. Часть 1. Общие требования.
4. СНиП 12-04-2002 Безопасность труда в строительстве. Часть 2. Строительное производство.
5. ГОСТ 12.0.004-90 Организация обучения безопасности труда. Общие положения.
6. ГОСТ 12.3.010-82 ССБТ. Тара производственная. Требования безопасности при эксплуатации.
7. ГОСТ 12.4.087-84 ССБТ. Строительство. Каски строительные. Технические условия.
8. ГОСТ 7502-98 Рулетки измерительные металлические. Технические условия.
9. ГОСТ 7948-80 Отвесы стальные строительные. Технические условия.
10. ГОСТ 9416-83 Уровни строительные. Технические условия.
11. ГОСТ 9533-81 Кельмы, лопатки и отрезовки. Технические условия.
12. ГОСТ 11042-90 Молотки стальные строительные. Технические условия.
13. ГОСТ 21520-89 Блоки из ячеистых бетонов стеновые мелкие. Технические условия.
14. ГОСТ 24258-88 Средства подмащивания. Общие технические условия.

ИНВ. № ПОДЛ.	ПОДПИСЬ И ДАТА	ВЗАМ. ИНВ. №								29-02 ТК	Лист
											26
			Изм.	Кол.уч.	Лист	№ док.	Подп.	Дата			