

О Т Р А С Л Е В О Й С Т А Н Д А Р Т**ПРОБКИ РЕЗЬБОВЫЕ КОНИЧЕСКИЕ
АВТОТРАКТОРНЫЕ****ОСТ****Конструкция и размеры.**

34-13-128-82

**Общие технические условия
(ограничение ГОСТ 12717-78)**

Введен впервые

ОКП 45 9930

Приказом Министерства энергетики и электрификации СССР
от 3 декабря 1982 г. №442 срок введения установлен

с 01.07.1983 г.

Несоблюдение стандарта преследуется по закону

1. Настоящий стандарт распространяется на резьбовые конические автотракторные пробки (далее - пробки), применяемые в автомобилях и тракторах.

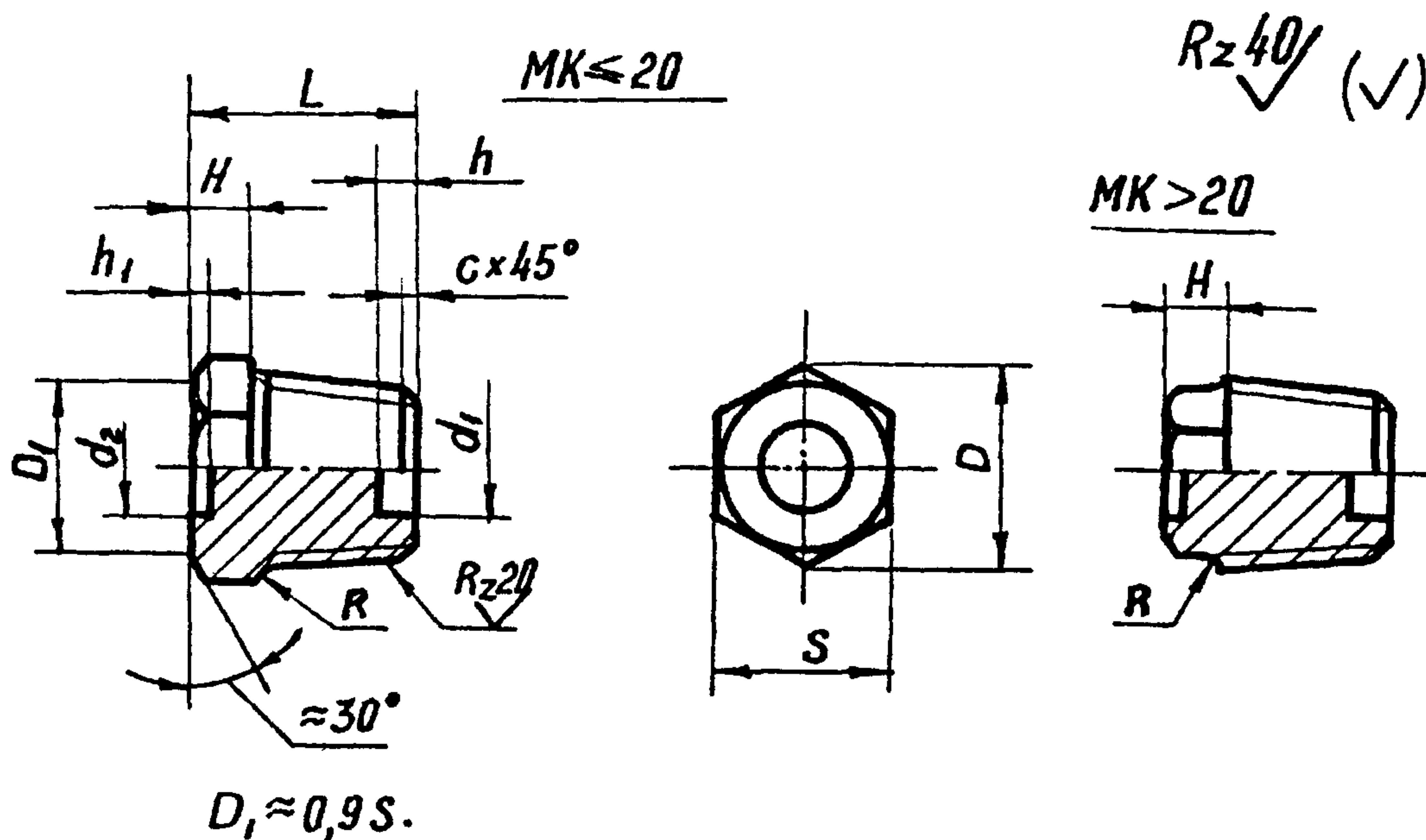
Стандарт полностью соответствует СТ СЭВ 304-76.

2. Конструкция и размеры пробок с шестигранной головкой должны соответствовать указанным на чертеже и в таблице.

П р и м е ч а н и е. Типы пробок 1, 2 (исполнение 2) и 3, предусмотренные ГОСТ 12717-78, в настоящем отраслевом стандарте исключены.

Тип 2

Исполнение I



Пример условного обозначения пробки типа 2 исполнения I, с метрической конической резьбой (МК), наружным диаметром 20 мм, из стали марки 10 кп, с покрытием кадмиевым с хроматированием, толщиной 6 мкм:

Пробка 2-1МК 20.10кп.Кд6. хр. ГОСТ 12717-78

3. Пробки должны изготавливаться из сталей марок 10кп, 20 кп, 35 по ГОСТ 10702-78, латуни марки Л63 по ГОСТ 15527-70, алюминиевых деформируемых сплавов марок Д11, Д16П по ГОСТ 4784-74, из сталей марок 20, 35 по ГОСТ 1050-74 и А12 по ГОСТ 1414-75.

Размеры в мм

Наружный диаметр резьбы d	Шаг резьбы P	Размер "под ключ" S		Диаметр описанной окружности D , не менее	Высота головки H		Длина пробки L		Ширина фаски C , не более	Радиус закругления R , не более	Диаметр выемки d_1 , не более	Диаметр углубления d_2 , не более	Глубина выемки h не более	Высота углубления h_1 , не более		
		Но- мин.	Пред. откл. по h 13, мкм		Но- мин.	Пред. откл. по h 15, мкм	Но- мин.	Пред. откл. по h 15, мкм								
МК 16	1,5	19	0 -330	20,9	6	0 -480	22	0 -840	1,6	2,3	8	15	4	2,0		
МК 20		22		24,3	7	0	23				10					
МК 24		19		20,9	10	-580	21				12					
МК 30	2,0	24		26,5	11	0 -700	27		20	2,0	2,8	14	24		6	4,0
МК 36		27		29,9								18				
МК 42		30		30	33,3							13				
			20													

Примечания:

1. Допускается не делать выемки d_1 и h .
2. Форма дна углубления не регламентируется.
3. Масса пробок приведена в справочном приложении.

4. Виды и условные обозначения покрытий по ГОСТ 9.073-77 должны соответствовать указанным ниже:

Ц.хр. - цинковое, хромированное;

Кд.хр. - кадмиевое, хромированное;

Фос.прм. - фосфатное с пропиткой маслом;

Ан.Окс.хр. - окисное анодное, хромированное.

Допускается по согласованию с потребителем изготавливать пробки с оловянным и медным покрытием, а также без покрытий.

5. Толщина покрытий - по ГОСТ 9.073-77.

6. Остальные технические требования, не оговоренные в настоящем стандарте, по ГОСТ 12717-78.

ПРИЛОЖЕНИЕ

Справочное

Резьба $d \times P$	Масса 1000 шт.стальных пробок, кг
МК 16 х 1,5	36,94
МК 20 х 1,5	63,55
МК 24 х 1,5	70,25
МК 30 х 2	114,30
МК 36 х 2	148,54
МК 42 х 2	214,44

П р и м е ч а н и е. Для определения массы пробок, изготовленных из других материалов, величины масс, указанные в таблице, следует умножить на коэффициенты:

1,08 - для латуни;

0,356 - для алюминиевого сплава.