

**4.3. МЕТОДЫ КОНТРОЛЯ. ФИЗИЧЕСКИЕ ФАКТОРЫ**

**Методика определения уровня  
акустической нагрузки на членов  
экипажей воздушных судов с учетом шума  
под авиагарнитурами**

**Методические указания  
МУК 4.3.2230—07**

**Издание официальное**

**Москва • 2007**

**ББК 51.244**  
**М24**

**М24**      **Методика определения уровня акустической нагрузки на членов экипажей воздушных судов с учетом шума под авиагарнитурами: Методические указания.—М.: Федеральный центр гигиены и эпидемиологии Роспотребнадзора, 2007.—16 с.**

**ISBN 5—7508—0667—7**

1. Разработаны: Федеральной службой по надзору в сфере защиты прав потребителей и благополучия человека (С. Д. Кривуля, Э. Д. Сторожева); Федеральным государственным унитарным предприятием «Всероссийский научно-исследовательский институт железнодорожной гигиены» (М. Ф. Вильк, В. Б. Панкова, Ю. Н. Каменский); Научно-исследовательским институтом медицины труда РАМН (Л. В. Прокопенко, Н. Н. Курьеров); Министерством транспорта Российской Федерации (С. В. Панферов); ЛИЦ ФГУП ГосНИИ гражданской авиации (В. Д. Глуховский).

2. Рекомендованы к утверждению Комиссией по государственному санитарно-эпидемиологическому нормированию при Федеральной службе по надзору в сфере защиты прав потребителей и благополучия человека (протокол от 21 июня 2007 г. № 2).

3. Утверждены Руководителем Федеральной службы по надзору в сфере защиты прав потребителей и благополучия человека, Главным государственным санитарным врачом Российской Федерации Г. Г. Онищенко 26 июля 2007 г.

4. Введены в действие с 1 октября 2007 г.

5. Введены впервые.

**ББК 51.244**

**Редакторы Н. Е. Аكوпова, Н. В. Кожока**  
**Технический редактор Е. В. Ломанова**

**Подписано в печать 27.08.07**

**Формат 60x88/16**

**Тираж 500 экз.**  
**(1-й завод 1—200 экз.)**

**Печ. л. 1,0**  
**Заказ 28**

**Федеральная служба по надзору**  
**в сфере защиты прав потребителей и благополучия человека**  
**127994, Москва, Вадковский пер., д. 18/20**

**Оригинал-макет подготовлен к печати и тиражирован**  
**отделом информационно-издательского обеспечения**  
**Федерального центра гигиены и эпидемиологии Роспотребнадзора**  
**117105, Москва, Варшавское ш., 19а**  
**Отделение реализации, тел./факс 952-50-89**

**© Роспотребнадзор, 2007**

**© Федеральный центр гигиены и**  
**эпидемиологии Роспотребнадзора, 2007**

## Содержание

1. Общие положения и область применения .....	4
2. Оборудование для измерений.....	5
3. Порядок проведения измерений.....	6
4. Измерение акустической эффективности авиагарнитур.....	6
5. Измерение акустической нагрузки на членов экипажей воздушного судна (ВС) при прослушивании эфира и речевом радиообмене с учетом шумозаглушающих свойств авиагарнитур .....	7
6. Обработка результатов измерений.....	7
<i>Приложение 1.</i> Протокол проведения измерений .....	8
<i>Приложение 2.</i> Обработка результатов .....	9
<i>Приложение 3.</i> Расчет уровня звука (дБА) при измерениях шумомером в октавных полосах частот .....	10
<i>Приложение 4.</i> Алгоритм расчета эквивалентного уровня звука дБА (уровня звукового давления, дБ) прерывистого шума при измерениях шумомером (шум в ступени – постоянный).....	11
<i>Приложение 5.</i> Определение среднего уровня звука (октавных уровней звукового давления) .....	12
Список литературы.....	14
Термины и определения .....	16

**УТВЕРЖДАЮ**

Руководитель Федеральной службы  
по надзору в сфере защиты прав  
потребителей и благополучия человека,  
Главный государственный санитарный  
врач Российской Федерации

Г. Г. Онищенко

26 июля 2007 г.

Дата введения: 1 октября 2007 г.

**4.3. МЕТОДЫ КОНТРОЛЯ. ФИЗИЧЕСКИЕ ФАКТОРЫ**

**Методика определения уровня  
акустической нагрузки на членов экипажей  
воздушных судов с учетом шума  
под авиагарнитурами**

**Методические указания  
МУК 4.3.2230—07**

---

**1. Общие положения и область применения**

1.1. Настоящий документ устанавливает методику определения уровня акустической нагрузки на членов экипажей воздушных судов с учетом шума под авиагарнитурами (в соответствии с п. 3.3.2 СанПиН 2.5.1.051—96 «Условия труда и отдыха для летного состава гражданской авиации»).

1.2. Методика предназначена для использования в кабинах воздушных судов гражданской авиации при прослушивании эфира и речевом радиообмене на всех этапах полёта.

1.3. Методика содержит требования к оборудованию для измерений, способу измерения эквивалентных уровней звука и звукового давления в октавных полосах частот при прослушивании эфира и речевом радиообмене с учётом шумозаглушающих свойств авигарнитуры, к определению акустической эффективности (заглушающей способности) авиагарнитуры, которая определяется в целях ретроспективного анализа при невозможности выполнения измерений в условиях реального полёта, а также определяет требования к обработке результатов измерения и форму представления результатов.

## 2. Оборудование для измерений

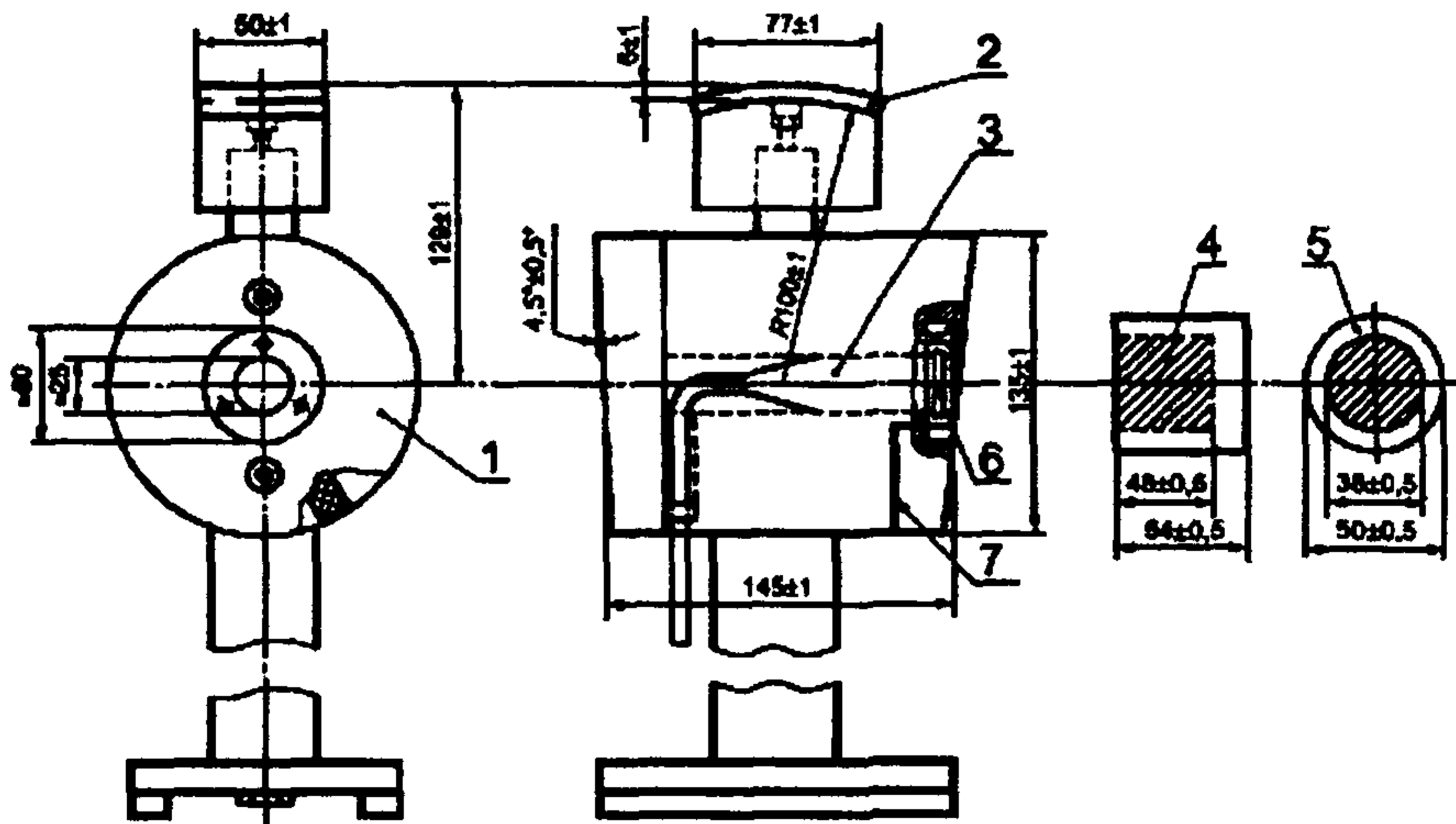
2.1. Оборудование для измерений должно состоять:

- из измерительного микрофона давления;
- из микрофонного усилителя;
- из средства измерения звукового давления (шумомера, спектрометра, анализатора спектра);
- из устройства для проведения акустического испытания (рис. 1), используемого для крепления микрофона и авиагарнитуры (далее – устройство).

При использовании микрофонов размером  $\frac{1}{2}$ " и менее для фиксации микрофона в «устройстве» необходимо применять переходные кольца из комплекта пистонфона или акустического калибратора.

Возможно применение измерительных магнитофонов или иных средств объективной регистрации шума соответствующего класса точности.

Образец устройства для испытаний  
в соответствии с ГОСТ 12.4.213—99



1 – корпус устройства; 2 – резиновый буртик; 3 – предварительный усилитель с микрофоном; 4 – поглощающий материал; 5 – колпачок с гладкой поверхностью; 6 – изолирующее кольцо; 7 – капиллярная трубка.

Рис. 1. Устройство для проведения акустического испытания

2.2. Применяемая аппаратура должна обеспечивать измерение звукового давления в диапазоне частот 20—12 500 Гц, со стандартными характеристиками «А» и «Lin», и соответствовать «1-му» или «0-му» классу точности.

Аппаратуру калибруют в соответствии с инструкциями по эксплуатации приборов.

Применяемое оборудование аттестуется и проходит государственную поверку в установленные сроки.

### **3. Порядок проведения измерений**

3.1. Перед началом исследований:

- распаковать авиагарнитуру и закрепить наушники в соответствии с прилагаемой изготовителем инструкцией;

- авиагарнитуру следует подвергнуть кондиционированию не менее 30 мин в условиях температуры  $(22 \pm 5) ^\circ\text{C}$  и относительной влажности не выше 85 %.

3.2. Измерительный микрофон должен быть расположен внутри устройства таким образом, чтобы его центральная ось была перпендикулярна центру диафрагмы авиагарнитуры и было обеспечено плотное прилегание амортизатора амбушюры авиагарнитуры к боковым поверхностям устройства.

Собранная конструкция размещается на высоте 1,2—1,5 м от пола в центре кабины ВС и ориентируется по направлению полета, при этом ось микрофона располагается параллельно полу кабины и перпендикулярно направлению полета.

### **4. Измерение акустической эффективности авиагарнитуры**

4.1. Подготовить авиагарнитуру в соответствии с требованиями п. 3.1.

4.2. Установить измерительные приборы и авиагарнитуру в соответствии с требованиями п. 3.2.

4.3. Уровни звукового давления измеряются в октавных полосах частот 31,5—8 000,0 Гц.

4.4. Измерение выполняется при отсутствии авиагарнитуры и после размещения авиагарнитуры, как определено в п. 4.2.

4.5. Требования п. 4.4 должны быть повторены не менее трех раз. Результаты заносятся в протокол проведения измерений (прилож. 1).

4.6. В каждой из октавных полос рассчитывается среднее значение выполненных измерений (прилож. 5).

Разница между средними значениями уровней звукового давления, измеренного до и после размещения авиагарнитур, составляет акустическую эффективность (заглушающую способность) авиагарнитур.

### **5. Измерение акустической нагрузки на членов экипажей воздушного судна (ВС) при прослушивании эфира и речевом радиообмене с учетом шумозаглушающих свойств авиагарнитур**

5.1. Подготовить авиагарнитуру в соответствии с требованиями п. 3.1.

5.2. Установить измерительные приборы и авиагарнитуру в соответствии с требованиями п. 3.2.

5.3. Во время измерений система кондиционирования воздуха ВС должна работать в эксплуатационном режиме.

5.4. При проведении исследований в условиях реального полета авиагарнитура подключается к переговорному устройству с учетом требований руководства по летной эксплуатации (РЛЭ) и руководства по технической эксплуатации (РТЭ) на конкретный тип ВС.

5.5. Измеряются эквивалентный уровень звука  $L_{Aeq,T}$  (дБА) и звукового давления в октавных полосах частот 31,5—8 000,0 Гц.

5.6. Полученные результаты заносятся в протокол проведения измерений (прилож. 1).

### **6. Обработка результатов измерений**

Результаты измерения шума должны быть представлены в виде протокола проведения измерений (см. прилож. 1).

Полученные результаты обрабатываются с учетом приложений № 2—5.

По результатам исследований, при измерении акустической:

- эффективности авиагарнитур указываются индивидуальные величины акустической эффективности (заглушающей способности) авиагарнитур данного типа для каждой среднегеометрической частоты (дБ) и А-корректированный уровень звукового давления (дБА);

- нагрузки на членов экипажей воздушного судна (ВС) при прослушивании эфира и речевом радиообмене с учетом шумозаглушающих свойств авиагарнитур указываются для каждой среднегеометрической частоты (дБ) и эквивалентный уровень звука  $L_{Aeq,T}$  (дБА).

### Протокол проведения измерений

1. Место проведения измерений .....
2. Средства измерений и аппаратура .....
3. Сведения о государственной поверке .....
- .....  
(дата и номер свидетельства (справки))
4. Организация, проводившая измерения .....
5. Ф., И., О. ответственного за проведение измерений или проводившего измерение .....
6. Дата проведения измерений.....
- Время взлета ВС ..... Время посадки .....
7. Время, в течение которого проводилось измерение .....
8. Бортовой номер ВС .....
9. Тип и заводские номера двигателей .....
10. Результаты измерения и расчета по форме 1 .....

**Форма 1**

#### Результаты измерения шума

№/№ п/п	Место (этап) измерения	Уровень звука, <i>L<sub>Аeq,Г</sub></i> дБА	Среднегеометрические частоты октавных полос, Гц									
			31,5	63	125	250	500	1 000	2 000	4 000	8 000	
			Уровни звукового давления, дБ									
1	2	3	4	5	6	7	8	9	10	11	12	

Измерения провел \_\_\_\_\_ / \_\_\_\_\_ /



### Обработка результатов

1. Результаты измерения фактических уровней шума представляют в форме протокола в соответствии с прилож. 1.

2. За максимальный уровень звука при проведении измерений принимают наибольшее значение уровня звука за период измерения.

3. Уровни звука в дБА при измерениях шумомером в октавных полосах частот (дБ) рассчитывают в соответствии с прилож. 3.

4. Если измерения проведены в каждом из интервалов  $T_i$  (ч) и суммарная продолжительность интервалов равна  $T$  (ч), то эквивалентный уровень звука  $L_{Aeq,T}$  (дБА) рассчитывают по формуле:

$$L_{Aeq,T} = 10 \lg \left[ \frac{1}{T} \sum_{i=1}^n (T_i \times 10^{0,1L_{Aeq,T_i}}) \right], \text{ где} \quad (1)$$

$L_{Aeq,T_i}$  — эквивалентный уровень звука в интервале  $T_i$ ;

$i = 1, 2, \dots, n$ , где  $n$  — номер интервала.

Допускается эквивалентные уровни звука прерывистого шума при измерениях шумомером определять в соответствии с прилож. 4.

5. Средний уровень звука и средние октавные уровни звукового давления постоянного шума в каждой точке определяют в соответствии с прилож. 5.

**Расчет уровня звука (дБА) при измерениях шумомером  
в октавных полосах частот**

Расчет уровня звука (дБА) при измерениях шумомером в октавных полосах частот (дБ) рассчитывают по формуле:

$$L_A = 10 \lg \sum_{i=1}^n 10^{0,1(L_i + K_{A_i})}, \text{ где}$$

$L_i$  – уровень звукового давления в октавной полосе частот (дБ);  
 $K_{A_i}$  – частотная А-коррекция по МЭК 651-79 (дБ) по таблице.

Таблица

Частота Гц	31,5	63	125	250	500	1 000	2 000	4 000	8 000
Частотная А-коррекция по МЭК 651-79 ( $K_{A_i}$ ) дБ	-39,4	-26,2	-16,1	-8,6	-3,2	0,0	1,2	1,0	-1,1

**Алгоритм расчета эквивалентного уровня звука дБА  
(уровня звукового давления, дБ) прерывистого шума  
при измерениях шумомером (шум в ступени – постоянный)**

1. Определяют поправки  $\Delta L_{A_i}$  (дБА),  $\Delta L_i$  (дБ) к значениям измеренных уровней звука  $L_{A_i}$  или октавных уровней звукового давления  $L_i$  в зависимости от продолжительности ступеней шума в соответствии с таблицей.

Таблица

Продолжительность ступени прерывистого шума, мин	480	420	360	300	240	180	120	60	30	15	6
Поправка $\Delta L_{A_i}$ дБА, $\Delta L_i$ дБ	0	0,6	1,2	2,0	3,0	4,2	6,0	9,0	12,0	15,1	19,0

2. Вычисляют разности  $L_{A_i} - \Delta L_{A_i}$ ,  $L_i - \Delta L_i$  для каждой ступени шума.

3. Допускается полученные разности энергетически суммировать в соответствии с п. 2 и таблицей прилож. 5.

4. Определенный суммарный уровень и будет являться эквивалентным уровнем звука или уровнем звукового давления.

### Определение среднего уровня звука (октавных уровней звукового давления)

1. Средний уровень звука  $L_{Acp}$ , дБА, и средние октавные уровни звукового давления  $L_{cp}$ , дБ, вычисляются по формулам:

$$L_{Acp} = 10 \lg \sum_{i=1}^n 10^{0,1L_{A_i}} - 10 \lg n \quad (1)$$

$$L_{cp} = 10 \lg \sum_{i=1}^n 10^{0,1L_i} - 10 \lg n \quad (2)$$

$L_{A_i}$ ,  $L_i$  – измеренные уровни звука, дБА, или октавные уровни звукового давления в точке, дБ;

$i = 1, 2, \dots, n$ , где  $n$  – количество измерений в точке;

$$\left. \begin{array}{l} 10 \lg \sum_{i=1}^n 10^{0,1L_{A_i}} \\ 10 \lg \sum_{i=1}^n 10^{0,1L_i} \end{array} \right\} \text{ – суммарный уровень звука (октавный уровень} \\ \text{звукового давления) вычисляется по таблице}$$

2. Допускается рассчитывать средний уровень звука  $L_{Acp}$ , дБА, и средние октавные уровни звукового давления  $L_{cp}$ , дБ, с использованием таблицы.

Таблица

	дБА, дБ												
Разность двух складываемых уровней звука	0	1	2	3	4	5	6	7	8	9	10	15	20
Добавка к более высокому уровню звука	3,0	2,5	2,0	1,8	1,5	1,2	1,0	0,8	0,6	0,5	0,4	0,2	0

Сложение уровней по таблице проводят в следующем порядке:

- 1) вычисляют разность складываемых уровней;
- 2) определяют добавку к более высокому уровню в соответствии с таблицей;
- 3) прибавляют добавку к более высокому уровню;

4) аналогичные действия производят с полученной суммой и третьим уровнем и т. д. Полученная сумма и есть

$$10 \lg \sum_{i=1}^n 10^{0,1L_i} \quad \text{или} \quad 10 \lg \sum_{i=1}^n 10^{0,1L_i}$$

Если разность между наибольшим и наименьшим измеренными уровнями не превышает 7 дБ, то среднее значение  $L_{Acp}$ ,  $L_{cp}$  равно среднему арифметическому значению всех измеренных уровней.

### Список литературы

1. СанПиН 2.5.1.051—96 «Условия труда и отдыха для летного состава гражданской авиации» (утв. постановлением Госкомсанэпиднадзора РФ от 19 марта 1996 г. № 7).
2. ГОСТ 20296—81 «Самолеты и вертолеты пассажирские и транспортные. Допустимые уровни шума в салонах и кабинах экипажа и методы измерения».
3. ГОСТ 12.1.003—83 (СТ СЭВ 1930—79) «Система стандартов безопасности труда. Шум. Общие требования безопасности».
4. ГОСТ 12.1.050—86 «Система стандартов безопасности труда. Методы измерения шума на рабочих местах».
5. ГОСТ 23941—2002 «Шум. Методы определения шумовых характеристик. Общие требования».
6. ГОСТ Р 12.4.208—99 «Система стандартов безопасности труда. Средства индивидуальной защиты органа слуха. Наушники. Общие технические требования. Методы испытаний».
7. ГОСТ Р 12.4.209—99 «Система стандартов безопасности труда. Средства индивидуальной защиты органа слуха. Вкладыши. Общие технические требования. Методы испытаний».
8. ГОСТ Р 12.4.210—99 «Система стандартов безопасности труда. Средства индивидуальной защиты органа слуха. Противошумные наушники, смонтированные с защитной каской. Общие технические требования. Методы испытаний».
9. ГОСТ Р 12.4.212—99 (ИСО 4869-2—94) «Система стандартов безопасности труда. Средства индивидуальной защиты органа слуха. Противошумы. Оценка результирующего значения А-корректированных уровней звукового давления при использовании средств индивидуальной защиты от шума».
10. ГОСТ Р 12.4.213—99 (ИСО 4869-3—89) «Система стандартов безопасности труда. Средства индивидуальной защиты органа слуха. Противошумы. Упрощенный метод измерения акустической эффективности противошумных наушников для оценки качества».
11. ГОСТ Р ИСО 5725-2—02 «Точность (правильность и прецизионность) методов и результатов измерений. Часть 2. Основной метод определения повторяемости и воспроизводимости стандартного метода измерений».

12. ИСО 354—85\* «Акустика. Измерение звукового поглощения в отражающей камере».

13. ИСО 8253-2—92\* «Акустика. Аудиометрический метод испытаний. Часть 2. Аудиометрия звукового поля с сигналом чистого тона и с плотными оркестровыми тестовыми сигналами».

14. МЭК 225—66\* «Октавные, полуоктавные и третьоктавные полосовые фильтры, предназначенные для анализа звуков и вибраций».

15. МЭК 263—82\* «Шкалы и границы для построения частотных характеристик и полярных диаграмм».

16. МЭК 651—79\* «Измерители звукового уровня».

17. МЭК 804—85\* «Измерители интегрального среднего уровня звука».

---

\* Международный стандарт – во ВНИИКИ Госстандарта России.

## **Термины и определения**

В методике используются следующие термины с соответствующими определениями.

**Устройство для проведения акустических испытаний** – устройство, ориентированное на средние размеры головы взрослого человека, для обеспечения стандартных условий фиксации измерительного микрофона и авиагарнитуры друг относительно друга и в точках измерений.

**Чашка** – полый корпус, укрепленный на прижимном устройстве, который обычно имеет звукопоглощающий вкладыш и амортизатор (уплотнительную прокладку) по периметру.

**Амортизатор (уплотнительная прокладка)** – упругая кольцеобразная конструкция, обеспечивающая удобное и плотное прилегание авиагарнитуры к голове.

**Противошум** – средство индивидуальной защиты органа слуха, используемое человеком для изоляции от нежелательных звуков.

**Примечание.** Противошум может включать электронные приборы для связи или приборы, предназначенные играть активную роль в уменьшении нежелательных звуков.

**Противошумный наушник** – противошум, состоящий из двух звукоизолирующих чашек, прикрывающих ушные раковины и соединенных между собой жестким или мягким прижимным устройством (оголовьем).

**Держатель наушников** – жесткое или мягкое оголовье, предназначенное для крепления противошума на голове с помощью усилия прижатия держателя.

**Акустическая эффективность (заглушающая способность)** – разность уровней звукового давления, измеренных микрофоном или акустическим тестовым прибором в определенном звуковом поле и определенных условиях без противошума и с противошумом (в децибелах).