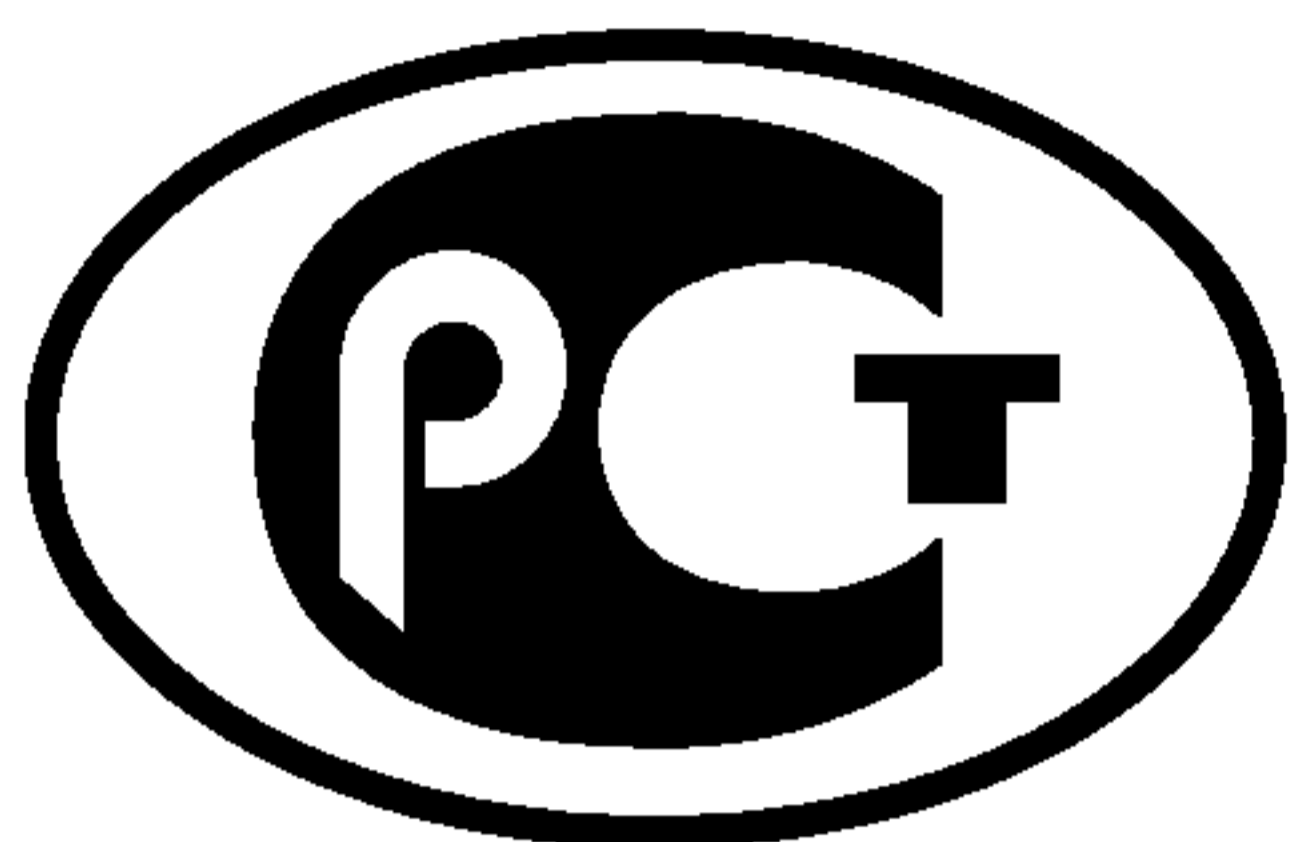

ФЕДЕРАЛЬНОЕ АГЕНТСТВО
ПО ТЕХНИЧЕСКОМУ РЕГУЛИРОВАНИЮ И МЕТРОЛОГИИ



НАЦИОНАЛЬНЫЙ
СТАНДАРТ
РОССИЙСКОЙ
ФЕДЕРАЦИИ

ГОСТ Р
52746—
2007

ПРИЦЕПЫ И ПОЛУПРИЦЕПЫ ТРАКТОРНЫЕ

Общие технические требования

Издание официальное



Москва
Стандартинформ
2007

Предисловие

Цели и принципы стандартизации в Российской Федерации установлены Федеральным законом от 27 декабря 2002 г. № 184-ФЗ «О техническом регулировании», а правила применения национальных стандартов Российской Федерации — ГОСТ Р 1.0—2004 «Стандартизация в Российской Федерации. Основные положения»

Сведения о стандарте

- 1 РАЗРАБОТАН ОАО «Орский завод тракторных прицепов — Сармат»
- 2 ВНЕСЕН Техническим комитетом по стандартизации ТК 284 «Машины для растениеводства»
- 3 УТВЕРЖДЕН И ВВЕДЕН В ДЕЙСТВИЕ Приказом Федерального агентства по техническому регулированию и метрологии от 10 сентября 2007 г. № 237-ст
- 4 ВВЕДЕН ВПЕРВЫЕ

Информация об изменениях к настоящему стандарту публикуется в ежегодно издаваемом информационном указателе «Национальные стандарты», а текст изменений и поправок — в ежемесячно издаваемых информационных указателях «Национальные стандарты». В случае пересмотра (замены) или отмены настоящего стандарта соответствующее уведомление будет опубликовано в ежемесячном информационном указателе «Национальные стандарты». Соответствующая информация, уведомление и тексты размещаются также в информационной системе общего пользования — на официальном сайте Федерального агентства по техническому регулированию и метрологии в сети Интернет

Настоящий стандарт не может быть полностью или частично воспроизведен, тиражирован и распространен в качестве официального издания без разрешения Федерального агентства по техническому регулированию и метрологии

© СТАНДАРТИНФОРМ, 2007

© СТАНДАРТИНФОРМ, 2008

Переиздание (по состоянию на октябрь 2008 г.)

ПРИЦЕПЫ И ПОЛУПРИЦЕПЫ ТРАКТОРНЫЕ**Общие технические требования**

Tractor-drawn trailers and semi-trailers.
General technical requirements

Дата введения — 2008—07—01

1 Область применения

Настоящий стандарт распространяется на тракторные прицепы, полуприцепы и их шасси. Стандарт не распространяется на тракторные прицепы и полуприцепы с активным приводом.

2 Нормативные ссылки

В настоящем стандарте использованы нормативные ссылки на следующие стандарты:

ГОСТ Р 41.58—2001 (Правила ЕЭК ООН № 58) Единообразные предписания, касающиеся официального утверждения: I. задних защитных устройств; II. транспортных средств в отношении установки задних защитных устройств официально утвержденного типа; III. транспортных средств в отношении их задней защиты

ГОСТ Р 50577—93 Знаки государственные регистрационные транспортных средств. Типы и основные размеры. Технические требования

ГОСТ Р 51980—2002 Транспортные средства. Маркировка. Общие технические требования

ГОСТ Р 52230—2004 Электрооборудование автотракторное. Общие технические условия

ГОСТ Р 52290—2004 Технические средства организации дорожного движения. Знаки дорожные. Общие технические требования

ГОСТ 12.2.019—86 Система стандартов безопасности труда. Тракторы и машины самоходные сельскохозяйственные. Общие требования безопасности

ГОСТ 2349—75 Устройства тягово-сцепные системы «крюк — петля» автомобильных и тракторных поездов. Основные параметры и размеры. Технические требования

ГОСТ 3481—79 Тракторы сельскохозяйственные. Тягово-сцепные устройства. Типы, основные параметры и размеры

ГОСТ 4364—81 Приводы пневматические тормозных систем автотранспортных средств. Общие технические требования

ГОСТ 7463—2003 Шины пневматические для тракторов и сельскохозяйственных машин. Технические условия

ГОСТ 6572—91 Покрытия лакокрасочные тракторов и сельскохозяйственных машин. Общие технические требования

ГОСТ 8769—75 Приборы внешние световые автомобилей, автобусов, троллейбусов, тракторов, прицепов и полуприцепов. Количество, расположение, цвет, углы видимости

ГОСТ 10410—82 Ободья колес неразборные тракторов, самоходных шасси, сельскохозяйственных машин, тракторных прицепов и полуприцепов. Технические условия

ГОСТ 13398—82 Устройства прицепные сельскохозяйственных машин. Типы, основные размеры и расположение

ГОСТ 14192—96 Маркировка грузов

ГОСТ 20793—86 Тракторы и машины сельскохозяйственные. Техническое обслуживание
ГОСТ 25518—93 Тракторы, сельскохозяйственные машины и прицепы. Головки соединительные пневматического привода тормозных систем. Зоны расположения
ГОСТ 27388—87 Эксплуатационные документы сельскохозяйственной техники

П р и м е ч а н и е — При пользовании настоящим стандартом целесообразно проверить действие ссылочных стандартов в информационной системе общего пользования — на официальном сайте Федерального агентства по техническому регулированию и метрологии в сети Интернет или по ежегодно издаваемому информационному указателю «Национальные стандарты», который опубликован по состоянию на 1 января текущего года, и по соответствующим ежемесячно издаваемым информационным указателям, опубликованным в текущем году. Если ссылочный стандарт заменен (изменен), то при пользовании настоящим стандартом следует руководствоваться заменяющим (измененным) стандартом. Если ссылочный стандарт отменен без замены, то положение, в котором дана ссылка на него, применяется в части, не затрагивающей эту ссылку.

3 Термины и определения

В настоящем стандарте применены следующие термины с соответствующими определениями:

3.1 тракторный поезд: Подвижной состав, состоящий из трактора, полуприцепа и (или) одного (нескольких) прицепа(ов).

3.2 тракторный прицеп: Несамостоятельное транспортное средство, передающее всю вертикальную нагрузку на опорную поверхность через свои колеса.

3.3 тракторный полуприцеп: Несамостоятельное транспортное средство, передающее часть вертикальной нагрузки на трактор через тягово-сцепное устройство.

3.4 шасси тракторного прицепа (или полуприцепа): Составная часть тракторного прицепа (или полуприцепа), предназначенная для установки на нем платформ, цистерн, вагонов-домов и(или) технологического оборудования.

3.5 основной тяговый трактор: Трактор определенного класса тяги (указываемый в эксплуатационной документации на прицеп или полуприцеп), для которого предназначен данный прицеп или полуприцеп.

4 Общие технические требования

4.1 Конструктивные требования

4.1.1 Шасси, прицепы и полуприцепы должны быть рассчитаны на эксплуатацию при хранении на открытой площадке.

4.1.2 Сцепные петли шасси, прицепов и полуприцепов, агрегируемых с тракторами не ниже 2-го тягового класса, — по ГОСТ 2349.

Основные размеры сцепной петли шасси, прицепов и полуприцепов, агрегируемых с тракторами не выше 2-го тягового класса, — по ГОСТ 13398 или должны соответствовать указанным на рисунке 1.

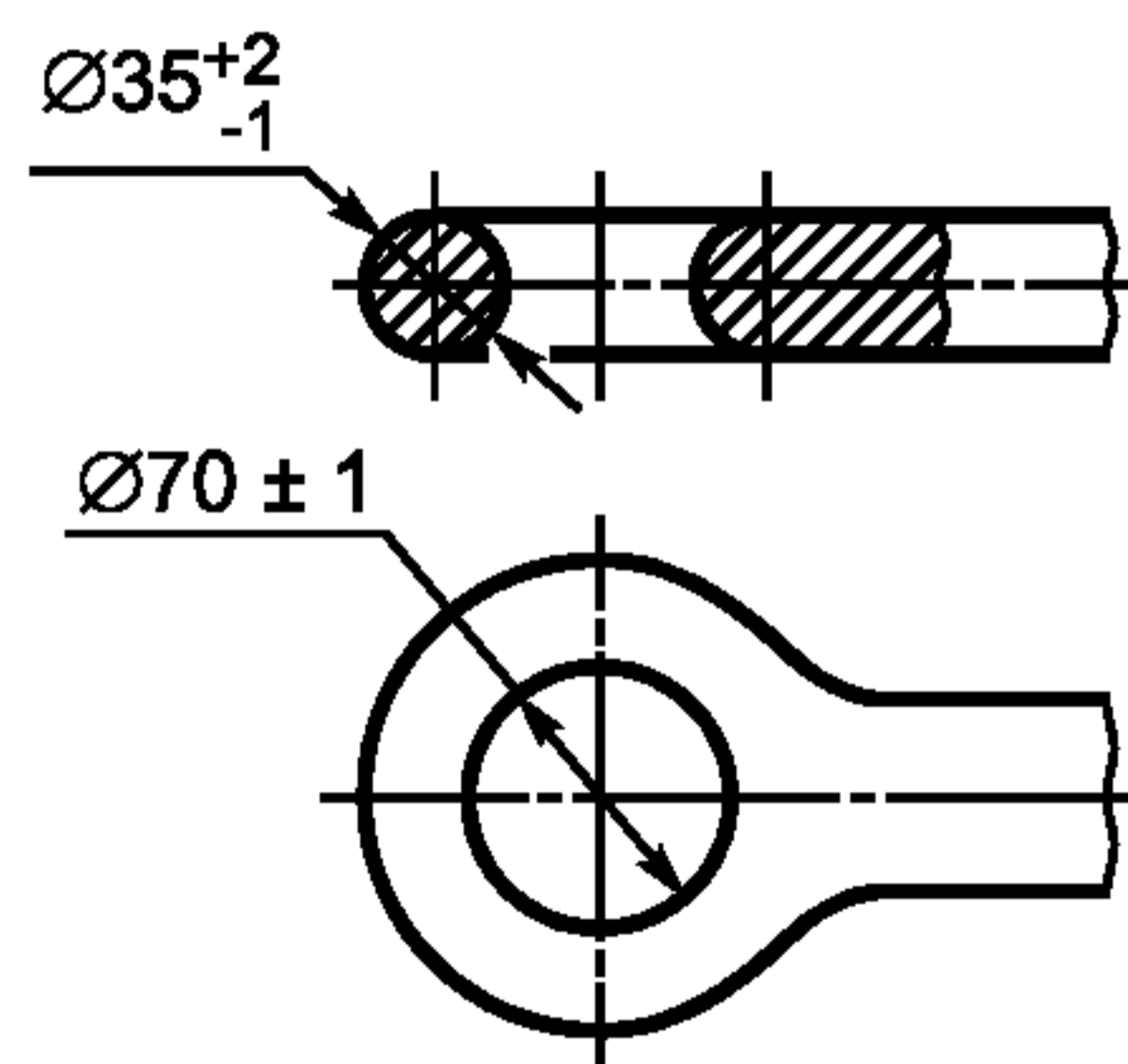


Рисунок 1

Крепление петли к шасси, прицепу или полуприцепу должно быть разъемным.

По согласованию с заказчиком допускается неразъемное соединение сцепной петли для шасси, прицепов и полуприцепов, агрегируемых с тракторами не выше 2-го тягового класса, а также установка петли с вращением ее вокруг продольной оси.

Расположение сцепных петель для прицепов (шасси прицепов) — в соответствии с указанным для ТСУ-3 по ГОСТ 3481, для полуприцепов (шасси полуприцепов) к тракторам не выше 2-го тягового клас-

са — в соответствии с указанным для ТСУ-2 по ГОСТ 3481, к тракторам не ниже 2-го тягового класса — в соответствии с указанным для ТСУ-3 по ГОСТ 3481.

4.1.3 Вертикальная статическая нагрузка на тяговый крюк трактора от сцепной петли прицепа (шасси прицепа) не должна превышать 500 Н (50 кгс).

Вертикальная статическая нагрузка на тяговый крюк трактора от сцепной петли полуприцепа (шасси полуприцепа) должна быть не менее 3 % массы порожнего полуприцепа (шасси полуприцепа) и не менее 500 Н (50 кгс) при разгрузке.

4.1.4 Прицепы и полуприцепы, предназначенные для эксплуатации в составе трех- и более звеного тракторного поезда, по требованию заказчика должны иметь заднее тягово-сцепное устройство по ГОСТ 2349 или ТСУ-3 по ГОСТ 3481.

Прицепы и полуприцепы, оборудованные задним тягово-сцепным устройством, должны иметь вывод привода тормозной системы, вывод привода управления гидроподъемниками (для самосвальных прицепов и полуприцепов), а также штепсельную розетку и выключатель указателей поворота. Прицепы и полуприцепы, не оборудованные задним тягово-сцепным устройством, должны иметь сзади приспособление для вынужденной эвакуации (вытаскивания).

4.1.5 Конструкция шасси, прицепов и полуприцепов должна обеспечивать возможность их движения в составе тракторного поезда полной массы с максимальной скоростью основного тягового трактора.

4.1.6 Профиль обода колес шасси, прицепов и полуприцепов должен соответствовать требованиям ГОСТ 10410, а шины — требованиям ГОСТ 7463.

По согласованию между заказчиком и предприятием-изготовителем допускается применять шины и колеса других типоразмеров.

По согласованию между заказчиком и предприятием-изготовителем шасси, прицепы и полуприцепы могут быть укомплектованы запасным колесом. В этом случае для его крепления должно быть предусмотрено специальное устройство.

4.1.7 На прицепах и полуприцепах должны быть предусмотрены места для установки съемных задних защитных устройств.

Задние защитные устройства должны соответствовать требованиям ГОСТ Р 41.58.

Допускается прицепы и полуприцепы не оборудовать задним защитным устройством, если элементы их рамы и(или) платформы выполняют его функции.

4.1.8 Дорожный просвет шасси, прицепов и полуприцепов должен быть не менее 300 мм.

4.1.9 Поворотные тележки прицепов (шасси прицепов) должны поворачиваться влево и вправо на угол не менее 90°.

4.1.10 Прицепы (шасси прицепов) должны быть оборудованы устройством, поддерживающим сцепную петлю дышла в положении, облегчающем сцепку и расцепку с тяговым трактором. При этом должна быть обеспечена возможность наклона дышла на углы по ГОСТ 2349.

4.1.11 Система электрической сети шасси, прицепов и полуприцепов и технические требования к электрооборудованию — по ГОСТ Р 52230.

4.1.12 Внешние световые приборы шасси, прицепов и полуприцепов должны соответствовать требованиям ГОСТ 8769.

4.1.13 На прицепах и полуприцепах должно быть предусмотрено место для установки номерного знака по ГОСТ Р 50577.

4.1.14 Углы наклона пола поднятой платформы самосвальных прицепов и полуприцепов должны быть не менее:

50° — при безрессорной подвеске;

45° — при рессорной подвеске (без учета ее хода).

4.1.15 Механизм опрокидывания платформы самосвальных прицепов и полуприцепов должен работать от гидросистемы трактора.

4.1.16 Конструкция механизма подъема платформы самосвальных прицепов и полуприцепов должна обеспечивать невозможность превышения предельных значений угла подъема, установленных в конструкторской документации на конкретные модели.

4.1.17 Платформы прицепов и полуприцепов должны быть снабжены крюками для увязки тента.

4.1.18 Технические требования к прицепах и полуприцепах с установленным технологическим оборудованием устанавливаются в нормативных документах на конкретную продукцию.

4.1.19 К каждому шасси, прицепу и полуприцепу должна быть приложена эксплуатационная документация по ГОСТ 27388.

4.1.20 Комплектация шасси, прицепов и полуприцепов — в соответствии с договором между заказчиком и изготовителем.

4.2 Требования стойкости к внешним воздействиям

4.2.1 Климатическое исполнение шасси, прицепов и полуприцепов должно соответствовать требованиям, установленным для основного тягового трактора.

4.2.2 Окрашивание и контроль внешнего вида поверхности покрытия шасси, прицепов и полуприцепов — по ГОСТ 6572.

4.2.3 Лакокрасочные покрытия шасси, прицепов и полуприцепов, кроме поставляемых на комплектацию и окрашенных грунтом, не должны разрушаться при механической мойке струей воды под давлением не более 0,15 МПа (1,5 кгс/см²), а также быть стойкими к воздействию воды и горюче-смазочных материалов.

4.2.4 Лакокрасочные покрытия, применяемые для наружных поверхностей шасси, прицепов и полуприцепов, должны допускать возможность подкрашивания или перекрашивания их красками естественной сушки.

4.3 Требования надежности

4.3.1 Показатели надежности устанавливаются в конструкторской документации на конкретные модели шасси, прицепов и полуприцепов.

4.4 Требования эргономики

4.4.1 Рукоятки запорных устройств бортов платформ прицепов и полуприцепов (в незагруженном состоянии) должны быть расположены на высоте не более 1900 мм от поверхности дороги.

4.4.2 Сила, необходимая для подъема бортов платформы и для открывания-закрывания запорных устройств платформы, не должна превышать 300 Н (30 кгс).

4.4.3 Сила, необходимая для подъема запасного колеса, не должна превышать 400 Н (40 кгс).

4.4.4 Сила, прикладываемая к рукоятке привода стояночного тормоза, не должна превышать 400 Н (40 кгс).

5 Требования безопасности

5.1 Осевые нагрузки и габаритные размеры шасси, прицепов и полуприцепов должны соответствовать требованиям безопасности дорожного движения.

5.2 Шасси, прицепы и полуприцепы должны быть оборудованы несъемными предохранительными цепями (тросами).

5.3 Прицепы и полуприцепы должны иметь не менее двух противооткатных упоров.

Конструкция противооткатных упоров должна обеспечивать неподвижное положение прицепов и полуприцепов на уклоне до 15 %.

5.4 Шасси, прицепы и полуприцепы должны быть оборудованы рабочей тормозной системой (РТС) с пневматическим приводом по ГОСТ 4364, а в части расположения соединительных головок тормозного привода — по ГОСТ 25518.

По согласованию с заказчиком для одноосных полуприцепов и их шасси допускается применять гидравлический привод тормозной системы.

5.5 Критериями оценки эффективности РТС шасси, прицепов и полуприцепов являются суммарная тормозная сила и время срабатывания тормозного привода.

РТС шасси, прицепа или полуприцепа должна подвергаться испытаниям типа 0 и типа I.

Испытания типа 0 предназначены для определения эффективности РТС при «холодных» тормозных механизмах (температура поверхности трения тормозного барабана ниже 100 °С).

Испытания типа I предназначены для определения эффективности РТС «горячих» тормозных механизмов (энергия, поглощенная тормозами, эквивалентна энергии, производимой при движении с постоянной скоростью 20 км/ч на спуске с уклоном 7 % на расстоянии 2500 м).

Нормативы эффективности РТС должны соответствовать следующим значениям:

- при испытаниях типа 0 суммарная тормозная сила в % массы, приходящейся на ось (оси), должна составлять не менее 50 % для прицепов и шасси прицепов и 45 % для полуприцепов и шасси полуприцепов;
- при испытаниях типа I суммарная тормозная сила должна составлять не менее 60 % значений, установленных для испытаний типа 0.

Допускается оценивать эффективность РТС по величине тормозного пути тракторного поезда.

Тормозной путь S_0 , м, при скорости v_0 , км/ч, в момент начала торможения, вычисляют из условия

$$S_0 \leq 0,18v_0 + \frac{v_0^2}{90}.$$

Время срабатывания тормозного привода — по ГОСТ 4364.

5.6 Шасси, прицепы и полуприцепы должны иметь стояночную тормозную систему с механическим приводом, удерживающую их полностью нагруженными в заторможенном состоянии на сухой дороге с твердым покрытием на уклоне не менее 18 %.

5.7 Орган управления стояночной тормозной системой должен располагаться с правой стороны или сзади и должен быть легкодоступным и несъемным.

5.8 Полностью нагруженный прицеп или полуприцеп в составе тракторного поезда с основным тяговым трактором при прямолинейном движении по дороге с твердым ровным покрытием при любой скорости не должен выходить за границу коридора, ширина которого на 0,5 м более максимальной ширины тракторного поезда.

5.9 Угол поперечной статической устойчивости полностью нагруженных прицепов и полуприцепов при плотности груза 0,8 т/м³ должен быть не менее:

30° — для прицепов;

25° — для полуприцепов.

5.10 Конструкция самосвальных прицепов и полуприцепов должна обеспечивать их устойчивость при задней разгрузке на площадке с поперечным уклоном до 8 %.

5.11 Прицепы и полуприцепы должны быть оборудованы приспособлением (упором) для фиксации незагруженной платформы в поднятом положении (на одну из сторон и назад или только назад, если нет боковых разгрузок).

5.12 Прицепы и полуприцепы должны быть оборудованы ступеньками или лестницей для подъема на платформу в соответствии с ГОСТ 12.2.019, если конструкцией не предусмотрены другие элементы, предназначенные для этих целей.

5.13 На бортах прицепов и полуприцепов или другом видном месте должны быть нанесены надписи о недопустимости перевозки людей в кузове, о порядке пользования запорами платформы при работе с гидropодъемниками и предохранительной стойкой при ремонте и техническом обслуживании.

5.14 На прицепах и полуприцепах сзади слева должен быть обозначен знак ограничения максимальной скорости. Цветное изображение знака — по ГОСТ Р 52290, диаметр — от 160 до 250 мм, ширина каймы — 0,1 диаметра. Также должна быть указана предельная грузоподъемность.

5.15 Поворотные устройства прицепов (шасси прицепов) должны иметь блокировочное приспособление для удобства маневрирования при движении тракторного поезда задним ходом.

5.16 Полуприцепы (шасси полуприцепов) должны иметь на прицепном устройстве опору, обеспечивающую их устойчивость в отцепленном состоянии.

Опора должна быть регулируемой по высоте. По согласованию с заказчиком допускается установка нерегулируемой опоры.

Давление, передаваемое опорой на почву, не должно превышать 0,4 МПа (4 кгс/см²).

5.17 Шасси, прицепы и полуприцепы должны иметь места для зачаливания. Места для зачаливания, а также места для установки домкратов следует маркировать стойкой краской, отличающейся по цвету от прицепа (полуприцепа). Места для зачаливания маркируют изображением отрезка цепи по ГОСТ 14192, указывающим примерное направление стропа, место установки домкрата — изображением круга диаметром не менее 40 мм.

6 Маркировка

6.1 На передней части прицепов и полуприцепов должна быть прикреплена табличка, содержащая следующую информацию:

- наименование изготовителя;
- наименование (марку, модель) изделия;
- знак соответствия;
- год выпуска;
- заводской номер;
- полную массу;
- нагрузку на ось;
- нагрузку на тягово-сцепное устройство трактора (для полуприцепов).

Для крепления таблички следует применять неразборное соединение.

Допускается маркировка прицепов и полуприцепов по ГОСТ Р 51980.

6.2 Требования к маркировке шасси устанавливают в конструкторской документации.

7 Транспортирование и хранение

7.1 Шасси, прицепы и полуприцепы должны быть приспособлены для транспортирования их железнодорожным, водным и автомобильным транспортом в соответствии с правилами, действующими на каждом виде транспорта.

При транспортировании допускается частичная разборка.

7.2 Прочность мест зачаливания должна быть достаточной для выдерживания расчетных перегрузок при транспортировании.

8 Указания по эксплуатации

8.1 Периодичность технического обслуживания прицепов и полуприцепов должна быть равной или кратной периодичности технического обслуживания основного тягового трактора.

Основные требования к проведению технического обслуживания — по ГОСТ 20793.

8.2 Прицепы и полуприцепы должны быть укомплектованы инструментом, не входящим в комплект инструмента основного тягового трактора.

Для размещения инструмента на прицепах и полуприцепах должно быть предусмотрено специальное место.

8.3 Смазочные материалы и рабочие жидкости, используемые в шасси, прицепах и полуприцепах, должны соответствовать применяемым на основном тяговом тракторе.

9 Гарантии изготовителя

9.1 Гарантийная наработка на отказ и гарантийный срок эксплуатации шасси, прицепов и полуприцепов устанавливается в конструкторской документации.

УДК 629.114.3:006.354

ОКС 65.060.10

Д22

ОКП 47 4980;
47 3960;
45 2560

Ключевые слова: прицепы и полуприцепы тракторные, шасси, тракторный поезд, сцепные петли, тормозная система, механизм подъема платформы

Редактор *В.Н. Копысов*
Технический редактор *В.Н. Прусакова*
Корректор *В.И. Варенцова*
Компьютерная верстка *И.А. Налейкиной*

Подписано в печать 28.10.2008. Формат 60 × 84¹/₈. Бумага офсетная. Гарнитура Ариал.
Печать офсетная. Усл. печ. л. 0,93. Уч.-изд. л. 0,75. Тираж 29 экз. Зак. 1256.

ФГУП «СТАНДАРТИНФОРМ», 123995 Москва, Гранатный пер., 4.

www.gostinfo.ru info@gostinfo.ru

Набрано во ФГУП «СТАНДАРТИНФОРМ» на ПЭВМ.

Отпечатано в филиале ФГУП «СТАНДАРТИНФОРМ» — тип. «Московский печатник», 105062 Москва, Лялин пер., 6.