

ТИПОВЫЕ КОНСТРУКЦИИ

ТРУБНЫЕ ИМПУЛЬСНЫЕ ПРОВОДКИ СИСТЕМ

АВТОМАТИЗАЦИИ

ЧАСТЬ 2

СОСУДЫ ВЛАГООТДЕЛИТЕЛЬНЫЕ

СТК 4-27-93 Ч. 2

(Взамен сб. 75)

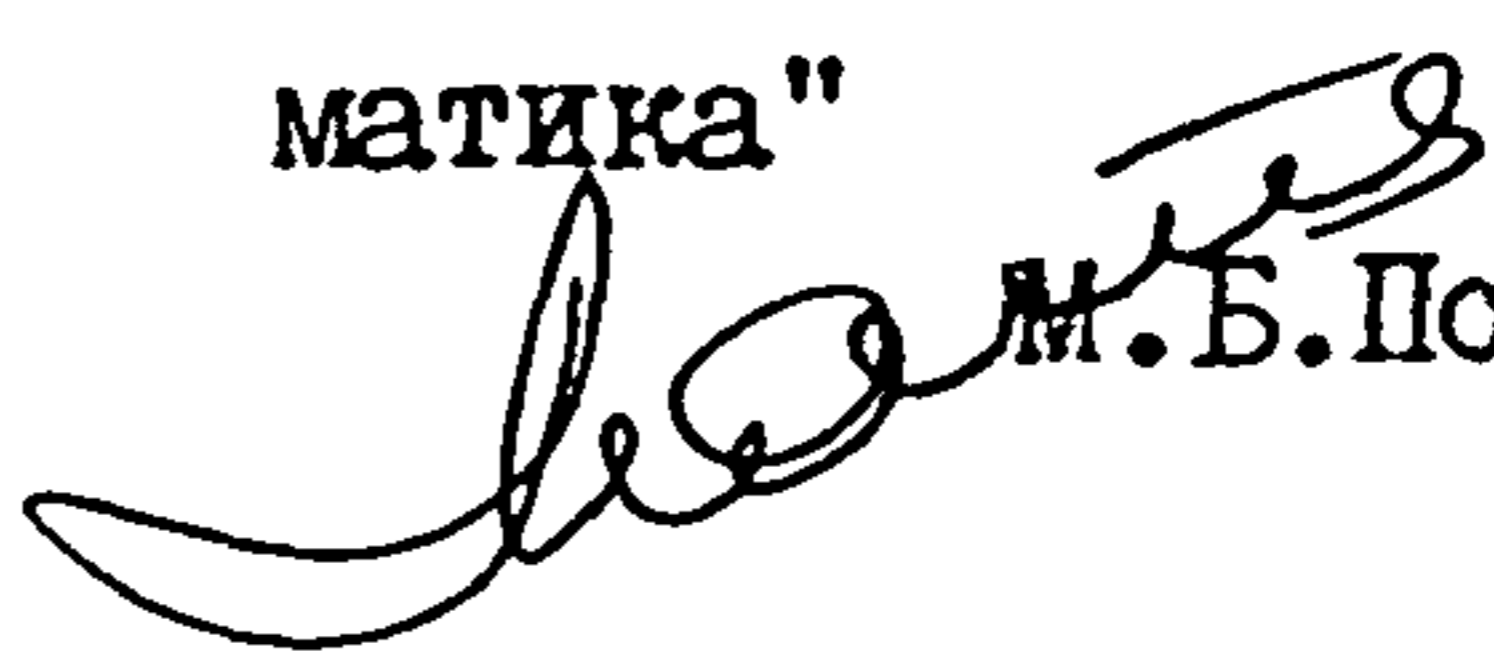
ГПКИ "Проектмонтажавтоматика"

1993

ТИПОВЫЕ КОНСТРУКЦИИ

УТВЕРЖДАЮ

Генеральный директор
ассоциации "Монтажавто-
матика"


М.Б.Полищук

ТРУБНЫЕ ИМПУЛЬСНЫЕ ПРОВОДКИ СИСТЕМ
АВТОМАТИЗАЦИИ
ЧАСТЬ 2

СОСУДЫ ВЛАГООТДЕЛИТЕЛЬНЫЕ

СТК4-27-93 ч.2
(Взамен сб.75)

Рег.№ 7-93

Дата введения 01.06.93

Главный инженер



Н.А.Рыжов

Начальник отдела



А.М.Гуров

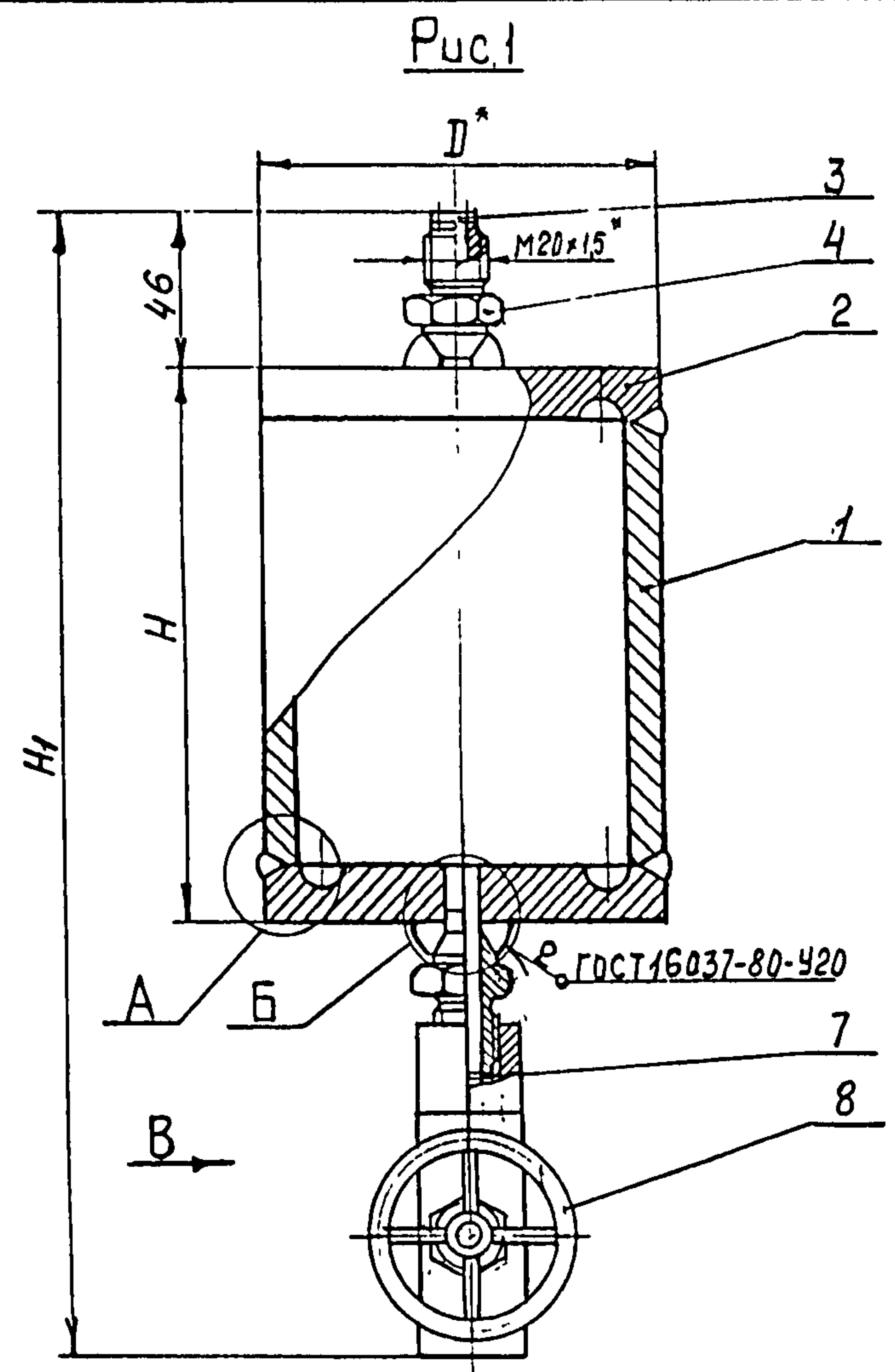
© ГПКИ "Проектмонтажавтоматика"

Изм.№ подл. | Испл. и дата | 432-1 | 19.05.93 |
Взам. инв. № | Инв. № дубл. | | |
Полн. и дата

Обозначение	Наименование
ТК4-3746-93	Сосуд влагоотделительный СВ
ТК4-3747-93	Штуцер Ш-I
ТК4-3748-93	Сосуд влагоотделительный СВ

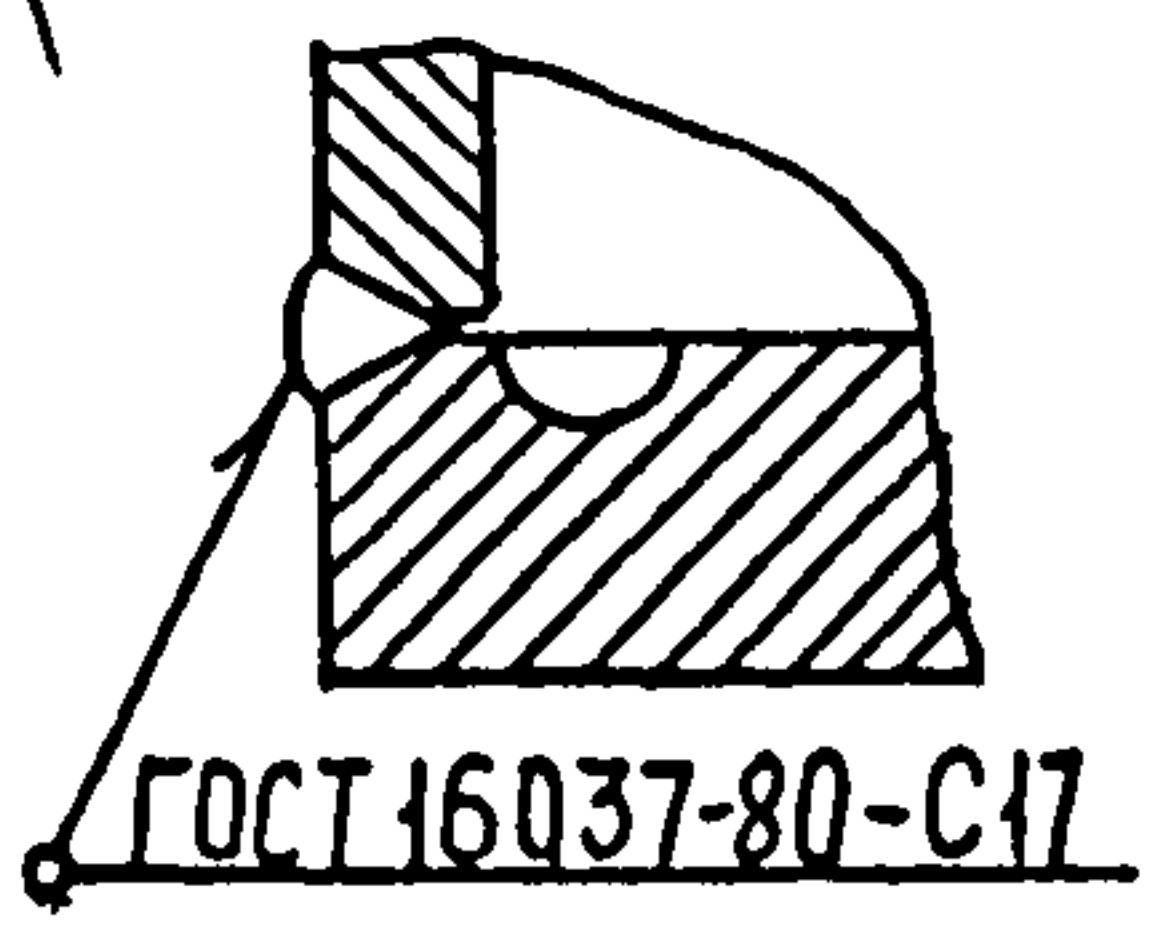
Инв.№ подл.	432-1	Подп. и дата	21.05.93	Взам.инв. №		Ипв.№ дубл.		Полп. и дата	
Изм.		Лист		№ докум.		Подп.		Дата	
Разраб.	Митякова	Митя	21.02.93	Трубные импульсные проводки	Лит.	Лист	Листов		
Проп.	Крупнова	Крупн	22.02.93	систем автоматизации		2	2		
				Часть 2					
Н.контр.	Бурякова	Буря	30.3.93	Сосуды влагоотделительные					
Утв.				Ведомость документов					
				СТК4-27-93 ч.2					

Изм. № 01
 432-2
 Подпись и дата
 Владелец
 Цифровой Подпись и дата

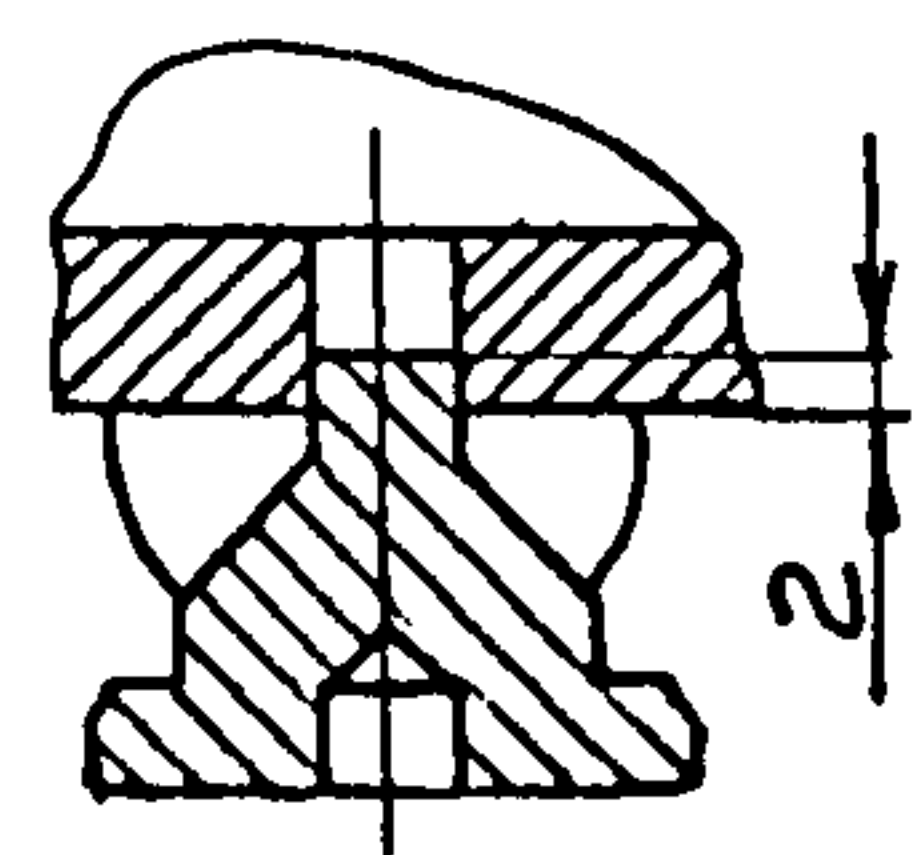


А (1:1) 2 элемента

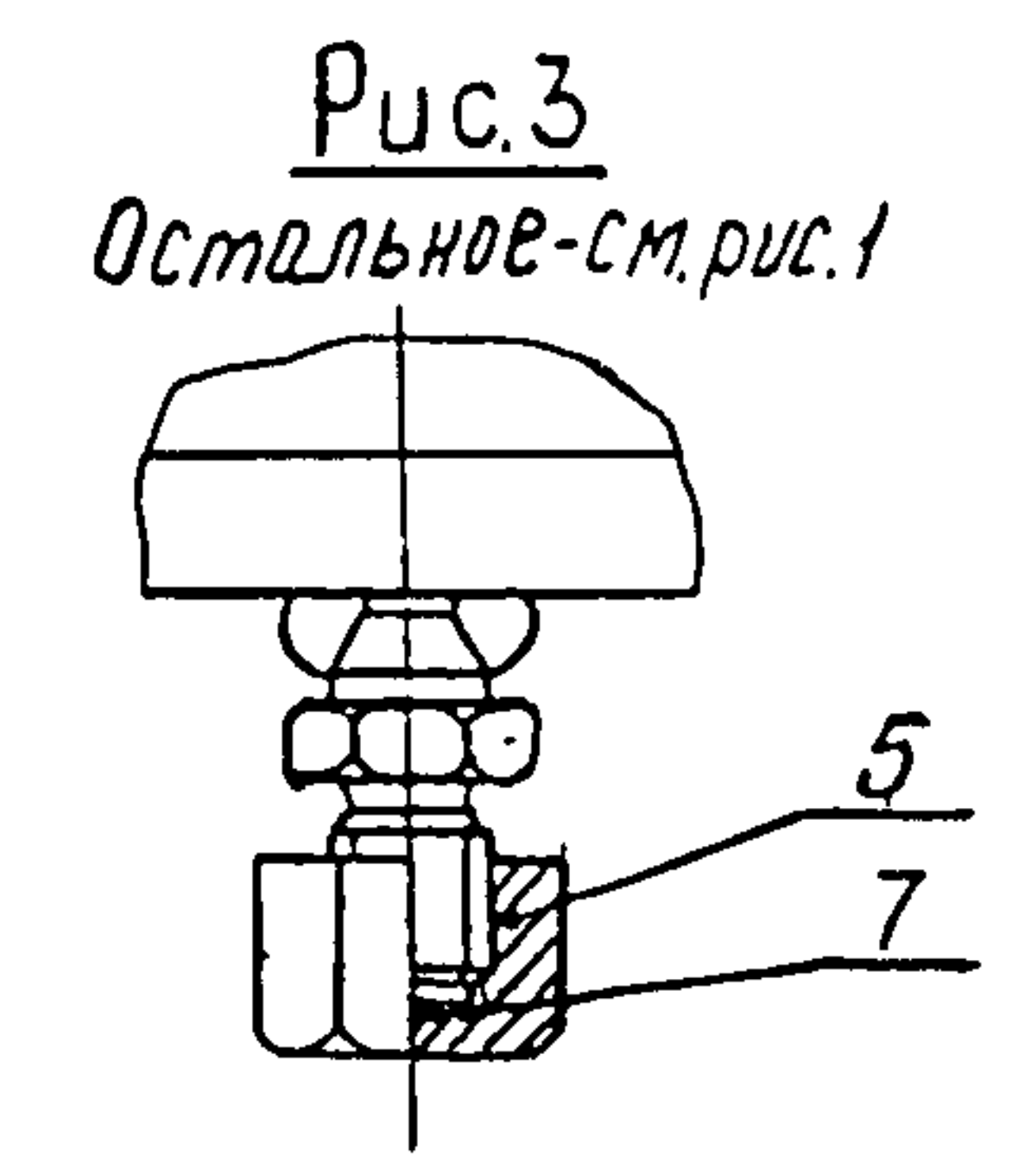
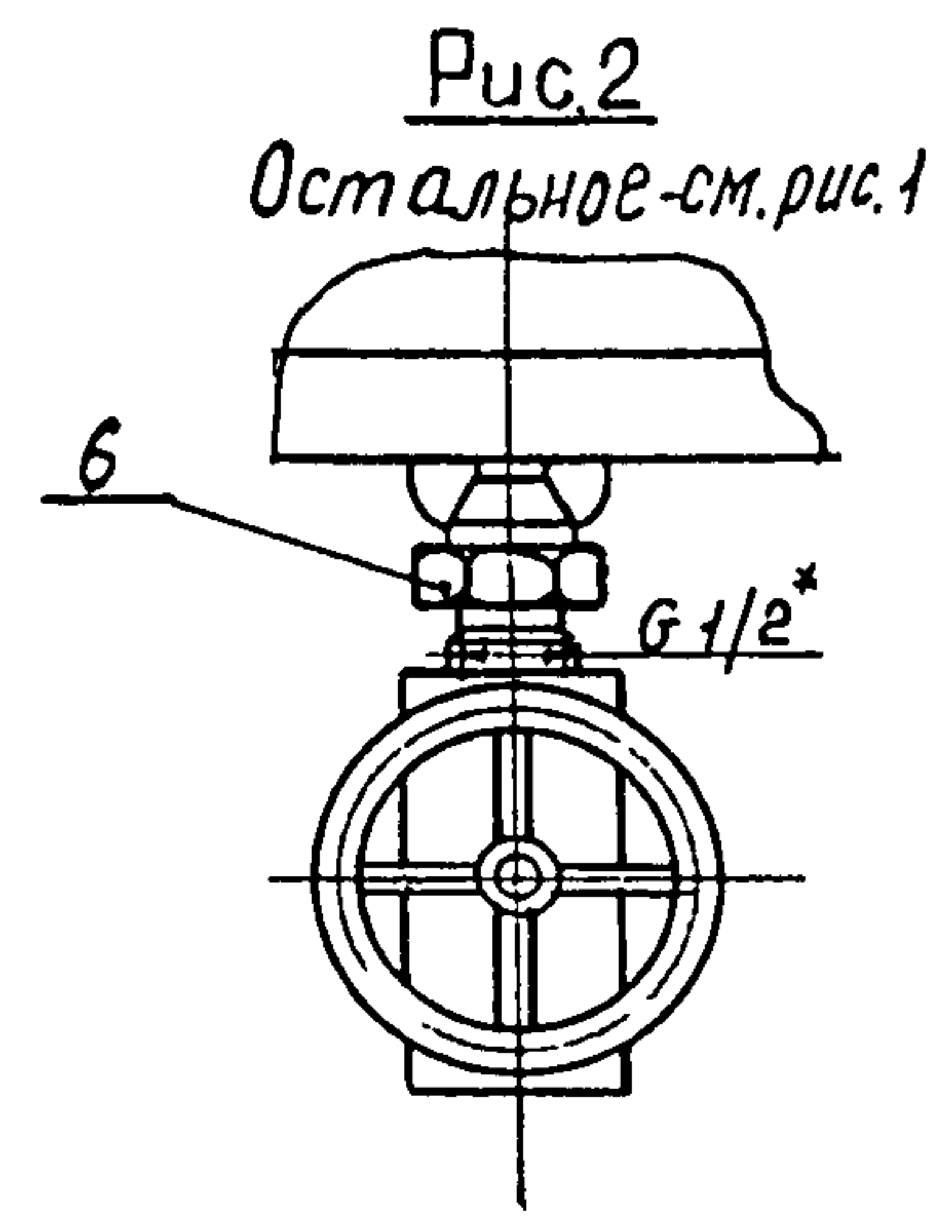
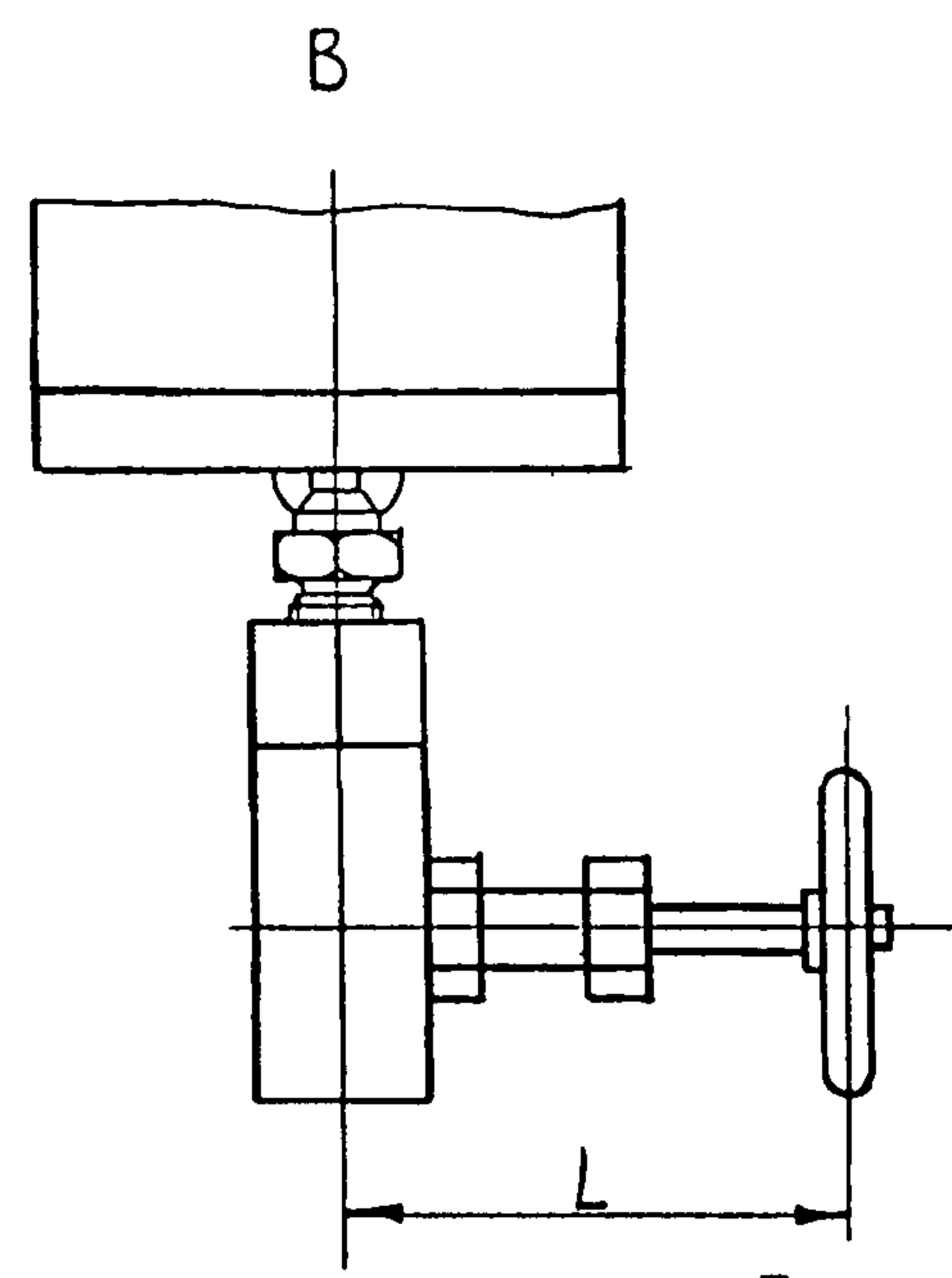
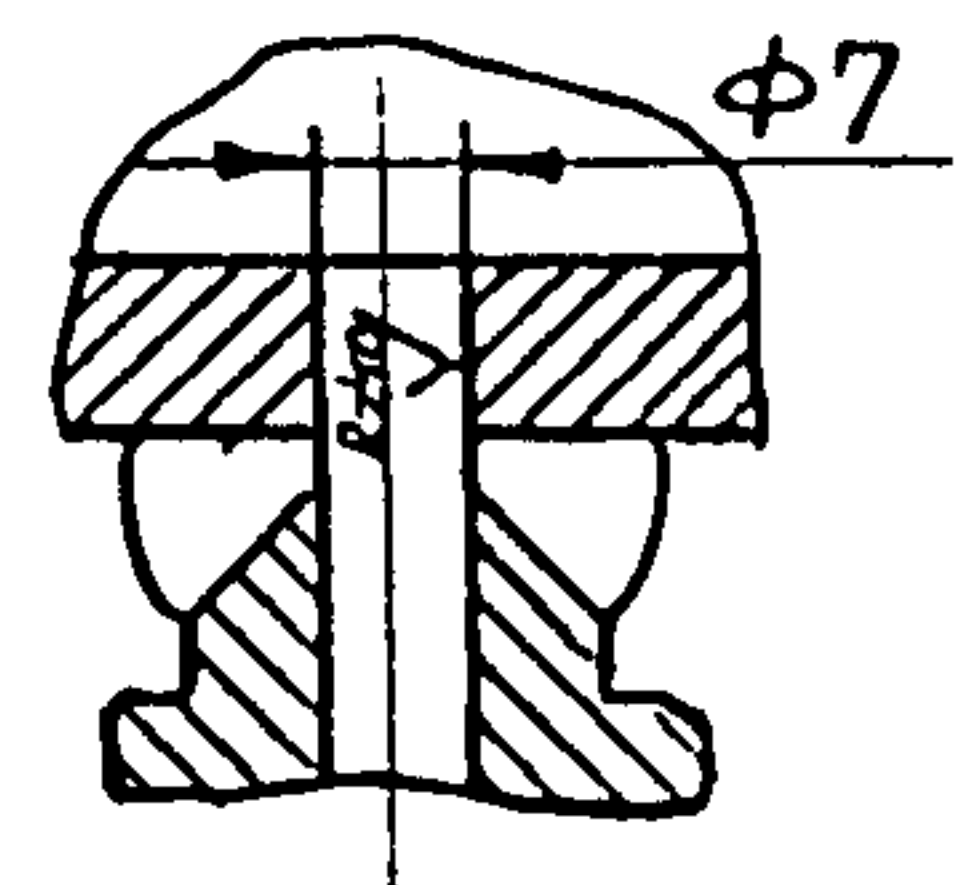
Б (1:1) 2 элемента



до рассверловки



после рассверловки



Пример условного обозначения сосуда влагоотделительного СВ-1:
 Сосуд влагоотделительный СВ-1 ТК4-3746-93

- * Размеры для справок.
- Приварку дет. поз. 1 и 2 производить после рассверловки штуцеров поз. 4, 6
- Остальные технические требования по ТК4-570-81.

				Взамен	ТК4-3746-93				
				Группа					
Изм.	Лист	Исполн.	Подпись	Сосуд Влагоотделительный СВ			Литера	Масса	Масштаб
Разраб.	Митякова	ММ	25.12.93					Ст.	
Проб.	Крупнова	Крун	22.02.93					табл.	-
Гл. спец.	Чудинов	ЧМ	02.03.93	Рег. № 7-93			Лист 1	Листов 3	
Н. контр.	Бурякова	БМ	20.03.93	Срок введения 01.06.93					
Утв.	Гуров	ГМ	20.03.93						

Таблица 1

Условное наименование	Рис.	Ру, мПа	Размеры, мм				Масса кг	Поз.1	Поз.2	Поз.3	Поз.4	Поз.5	Поз.6	Поз.7	Поз.8		
			D*	H	H1	L		Труба	Заглушка	Пробка	Штуцер	Гайка накидная	Штуцер	Прокладка	Клапан		
								TK4-3740-93	TK4-3741-93	TK4-3742-93	TK4-3744-93	TK4-3747-93	TY36-1103-83	TY26-07-1418-86	TY26-07-1476-89		
								Количество									
Условное наименование																	
CB-1	1	10	108	170	339	75	6,2	CB-1/1	3-1	П-1	Ш-1	2	—	ПМ7x18 4x12	—	0522.044.015.08	
CB-2	2		102	164	306	92	4,5	CB-2/1	3-2		Ш-2	1	—		Ш-1	ПЗ 2286 (15НЖ 54БК)	—
CB-3	1		73		333	75	3,0	CB-3/1	3-3		Ш-1	2	—		—	0522.044.015.08	
CB-4	2		68	162	304	92	1,5	CB-4/1	3-4		Ш-2	1	—		Ш-1	ПЗ 2286 (15НЖ 54БК)	—
CB-5	3	25	114	208	305	—	9,0	CB-5/1	3-5		Ш-1	2	Г-1		—	—	—
CB-6			108	202	299		6,6	CB-6/1	3-6		Ш-2		Г-2				
CB-7			76	204	301		3,7	CB-7/1	3-7		Ш-1		Г-1				
CB-8	73	198	295	2,7	CB-8/1	3-8	Ш-2	Г-2	—		—	—					
CB-9	40	40	127	242	339	—	14,2	CB-9/1	3-9		Ш-1	Г-1	—		—	—	
CB-10							—	CB-10/1	3-10		Ш-2	Г-2					
CB-11			83	236	333		6,2	CB-11/1	3-11		Ш-1	Г-1					
CB-12				230	327		5,5	CB-12/1	3-12		Ш-2	Г-2					

Изв. и подл. Подпись и дата. Взамен имени и уч. Подпись и дата.
 132-2 12.05.97

Поз.1 Труба

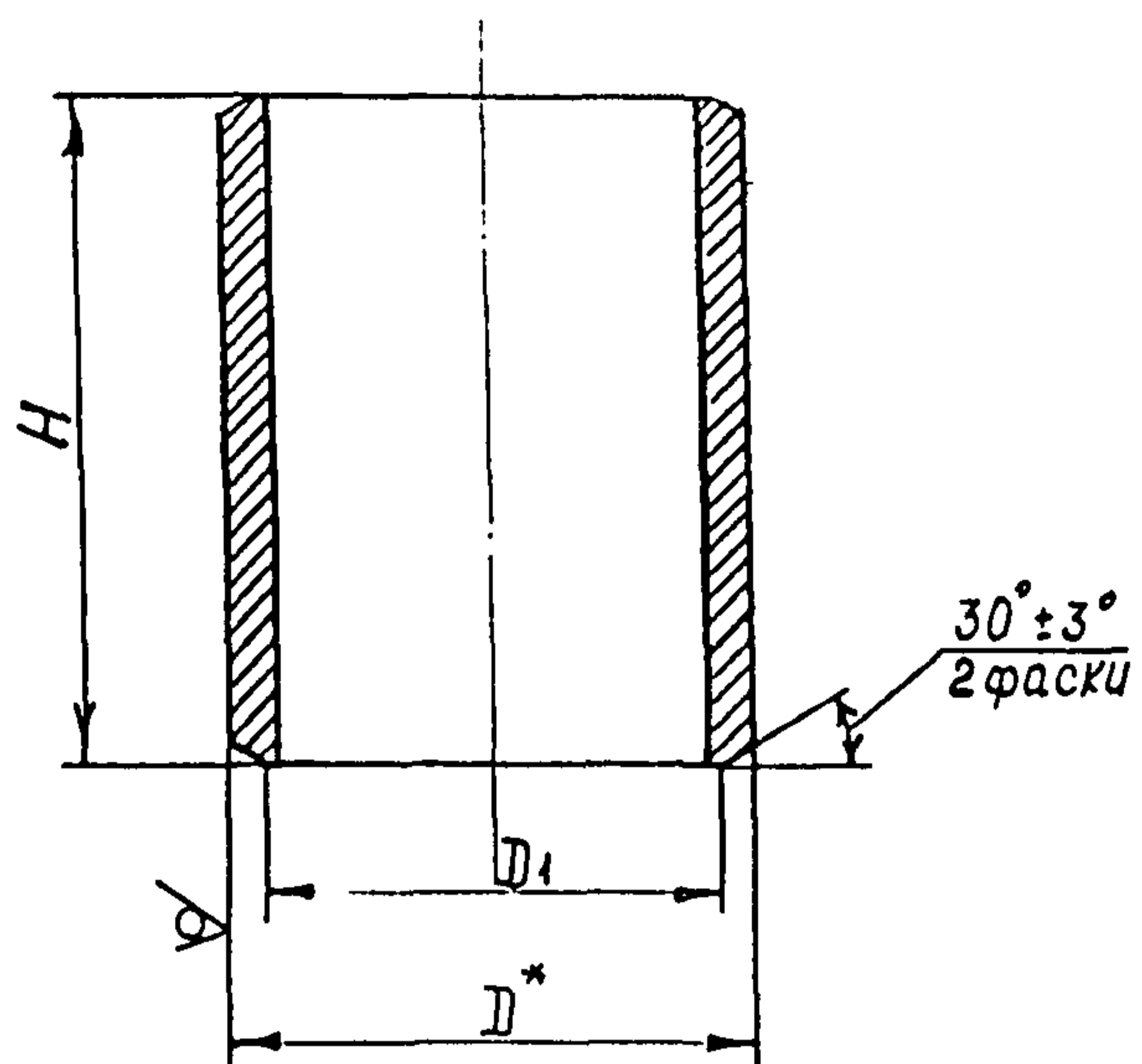
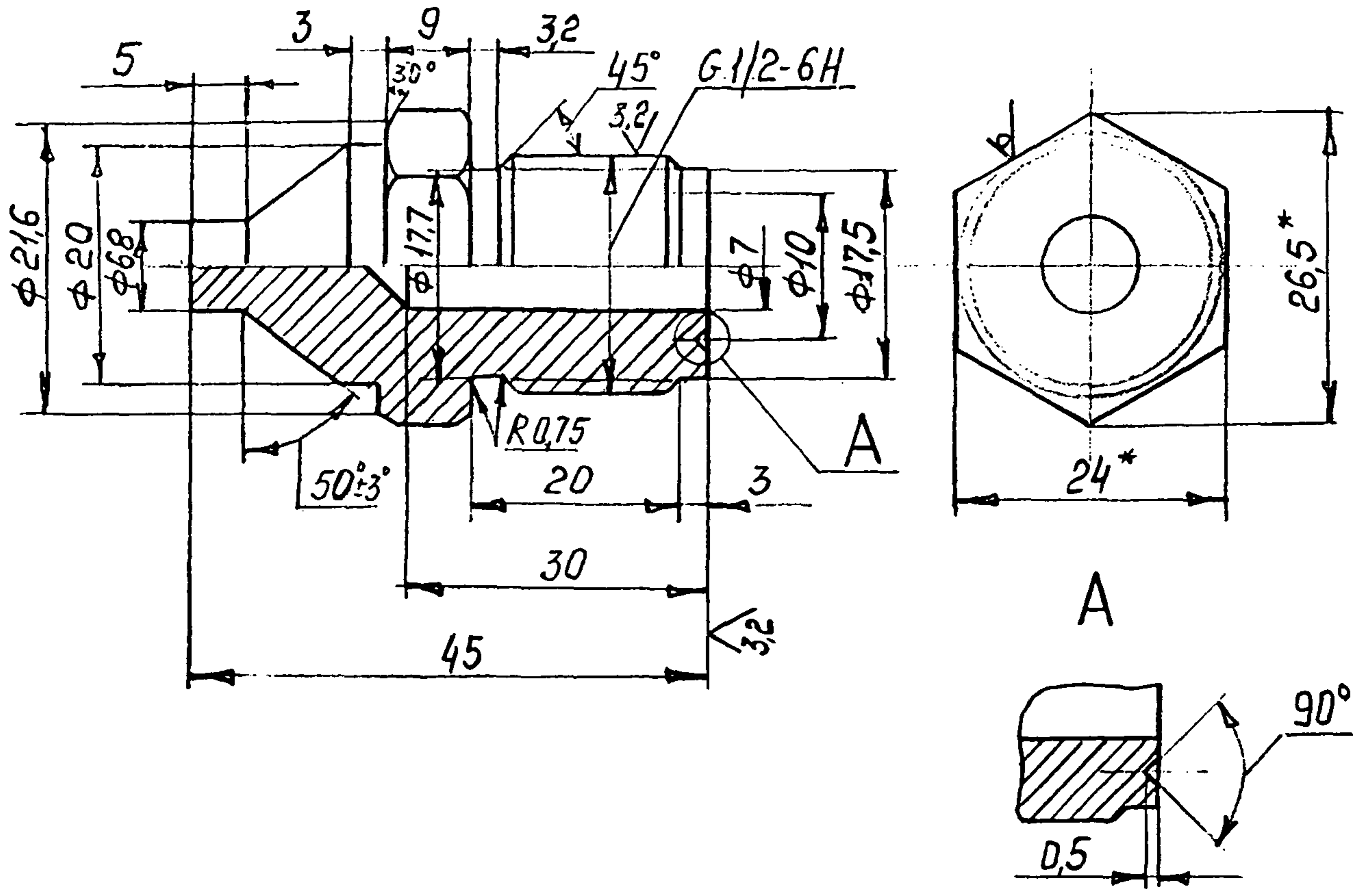


Таблица 2

Условное наименование	Размеры, мм			Масса, кг	Материал Труба
	D^*	D_1	H		
СВ-1/1	108	94	132	2,9	108×9,0 ГОСТ 8732-78 В ст.20 ГОСТ 8731-74
СВ-2/1	102	93	133	2,1	102×6,5 - 12×18Н10Т ГОСТ 9940-81
СВ-3/1	73	63	139	1,6	73×7,0 ГОСТ 8732-78 В ст.20 ГОСТ 8731-74
СВ-4/1	68			1,0	68×4,5 - 12×18Н10Т ГОСТ 9941-81
СВ-5/1	114	90	162	5,7	114×14,0 В-20 Т414-3-251-74
СВ-6/1	108	92		4,0	108×10,0 - 12×18Н10Т ГОСТ 9940-81
СВ-7/1	76	62	168	2,5	76×9,0 В-20 Т414-3-251-74
СВ-8/1	73	63	169	1,9	73×7,0 - 12×18Н10Т ГОСТ 9940-81
СВ-9/1	127	95	186	9,2	127×18,0 В-20 Т414-3-251-74
СВ-10/1					127×18,0 - 12×18Н10Т ГОСТ 9940-81
СВ-11/1	83	59	192	4,6	83×14,0 В-20 Т414-3-251-74
СВ-12/1		63			4,1

Инв.подл. Подпись и дата
 432-2 12.05.93

Rz 40 / (V)



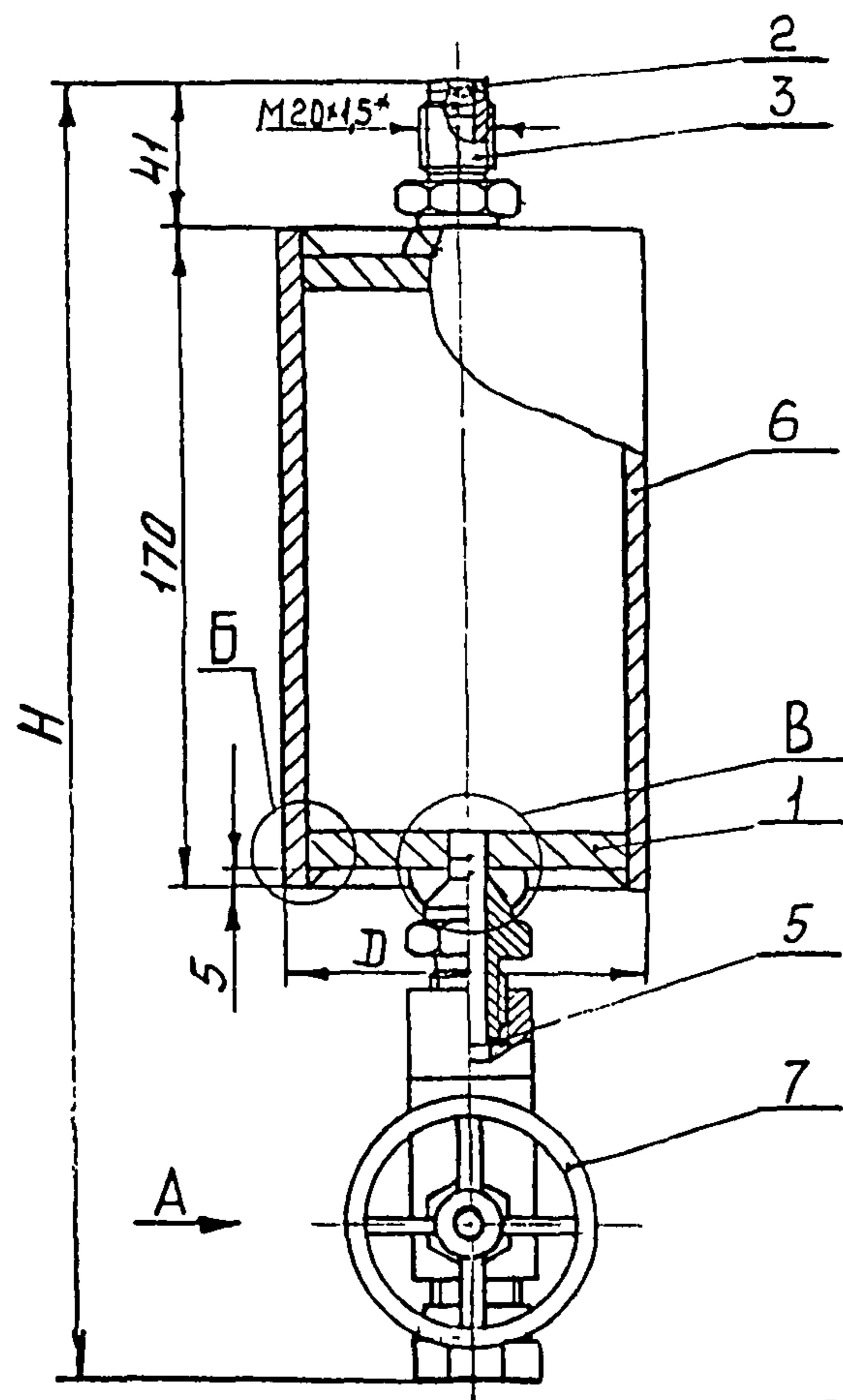
Пример условного обозначения штуцера Ш-1:
Штуцер Ш-1 ТК4-3747-93.

1. * Размеры для справок.
2. Материал: шестигранник $\frac{24-н12 \text{ ГОСТ } 8560-78}{12 \times 18 \text{ ГОСТ } 5949-75}$
3. Остальные технические требования по ТК4570-81.

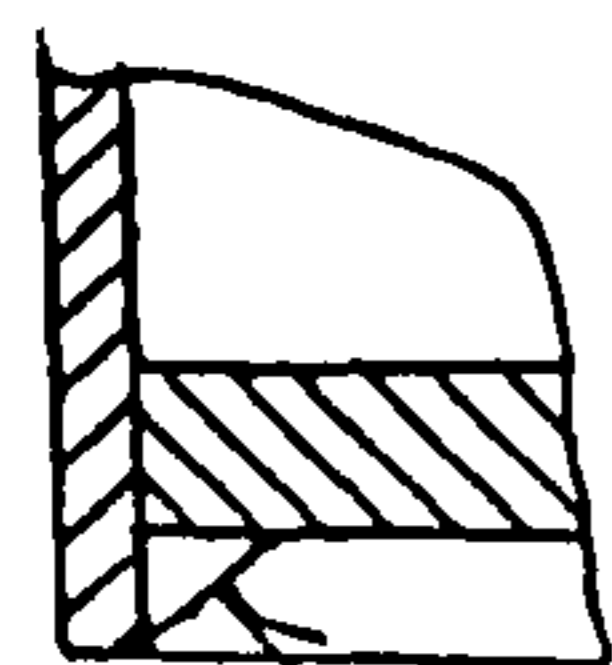
Изм.	Лист	Индокум.	Подп.	Дата		
Разраб	Митяков	ММ		25.02.93	Штуцер Ш-1	Литера
Провер	Крупнова	СР		22.02.93		Масса
Гл. спец	Чудинов	ММ		28.02.93	Масса таб	
Н. контр	Буряков	ММ		20.03.93		
Утв.	Гуров	ММ		20.03.93		
Срок введения 01.06.93						

Исполнитель: Митяков М.М.
 Проверено: Крупнова С.Р.
 Утверждено: Гуров М.М.
 Дата: 20.03.93

Рис. 1

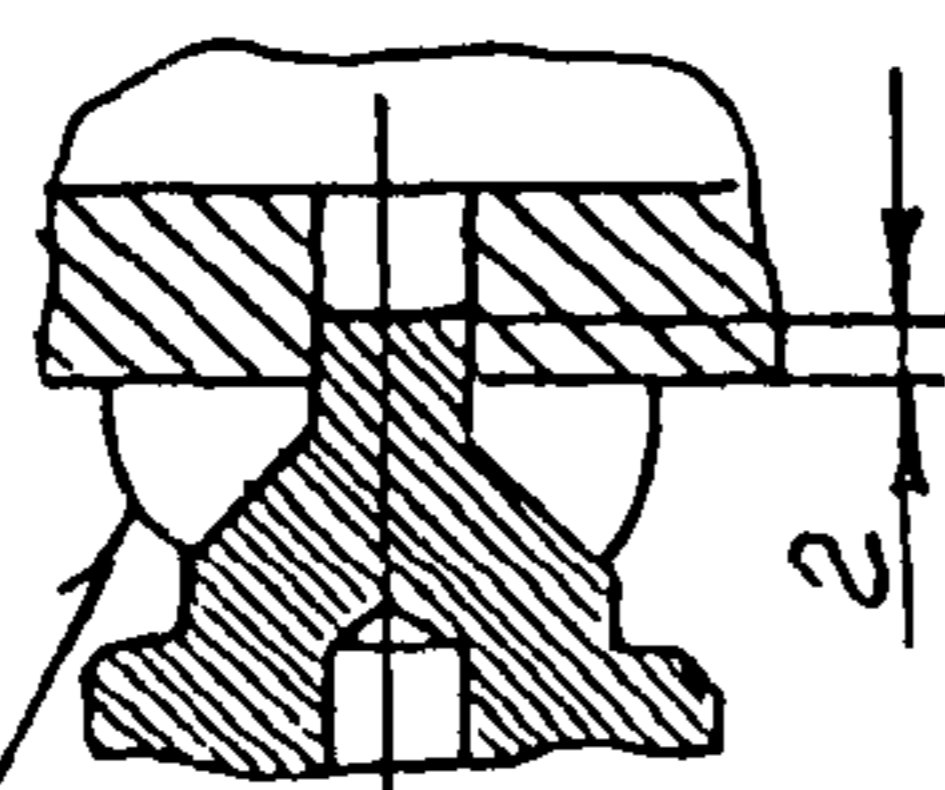


Б (1:1) 2 элемента



ГОСТ 16037-80-У18

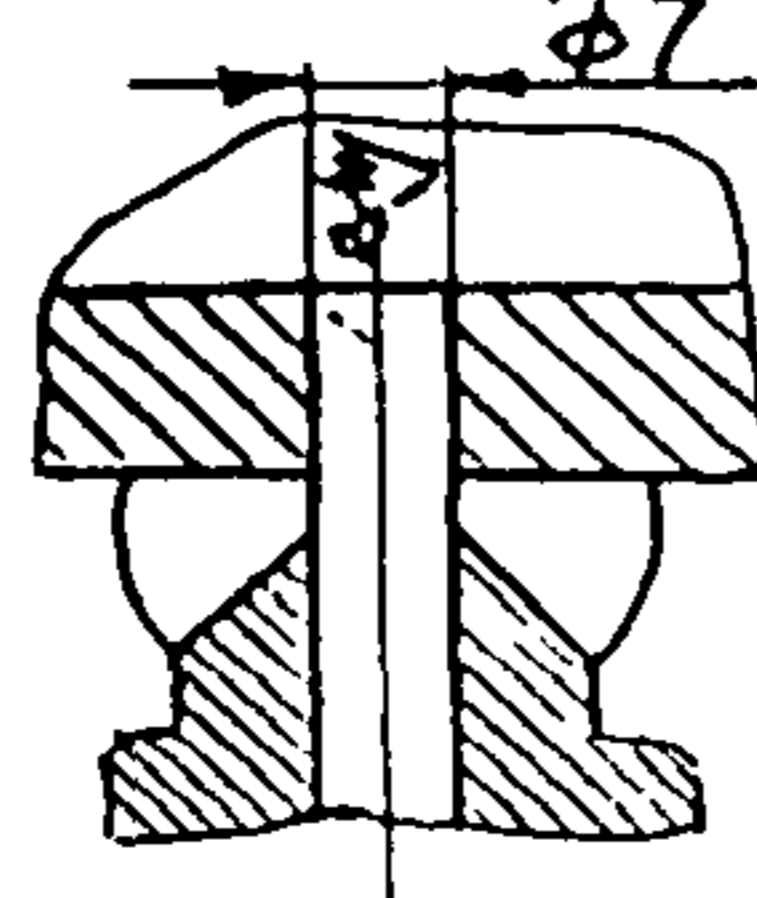
до рассверловки



ГОСТ 16037-80-У20

В (1:1) 2 элемента

после рассверловки



А

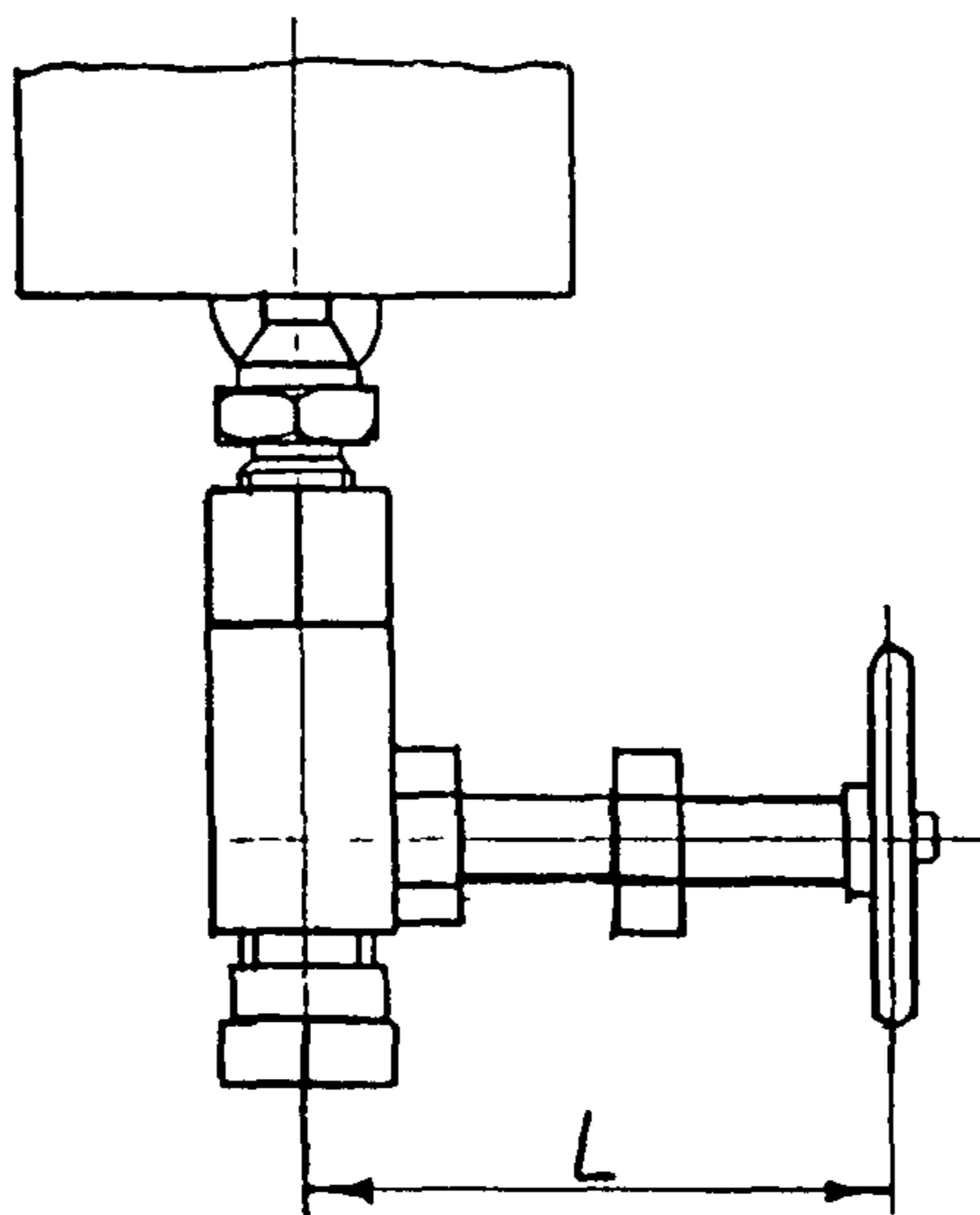
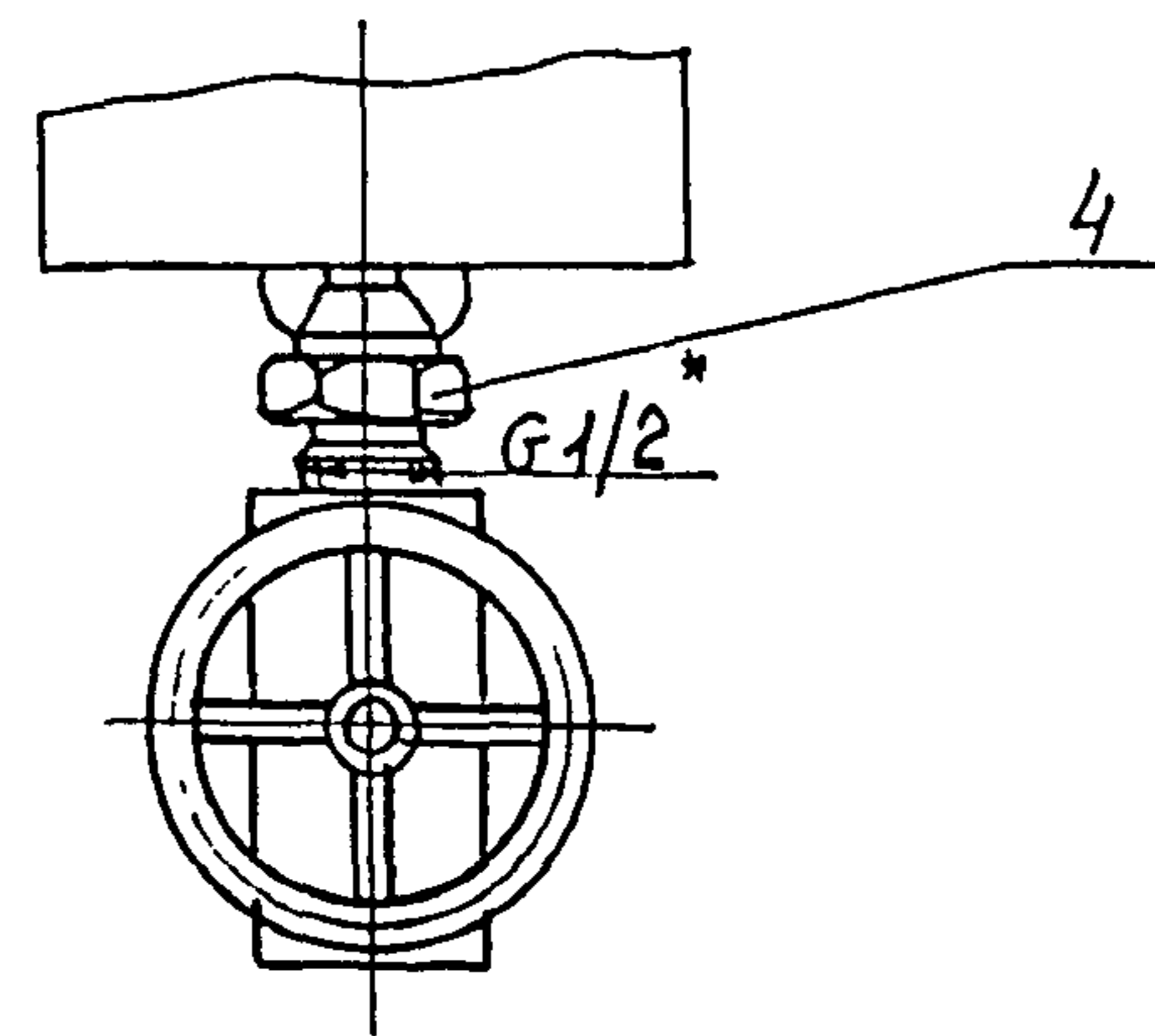


Рис. 2
Остальное - см рис. 1



Пример условного обозначения сосуда влагоотделительного СВ-1:

Сосуд влагоотделительный СВ-1 ТК4-3748-93

1.* Размеры для справок.

2. Приварку дет. поз. 1, 6 производить после рассверловки штуцеров поз. 3, 4

3. Остальные технические требования по ТК4-570-81.

Цивил. Инв. № 432-4
 Подпись и дата
 Взамен инж. Шиб. Н. Ю. Ю.
 Подпись и дата

				Взамен	ТК4-3748-93				
				Группа					
				Сосуд			Литера	Масса	Масштаб
				влагоотделительный			См		
				СВ			табл		-
Изм.	Лист	И. док. №	Подп.	Дата	Лист 1			Листов 3	
Разр.	Митякова	Мш	25.02.93	Рег. № 7-93					
Проб.	Крупнова	Круч	22.02.93	Срок введения 01.06.93					
Гл. сп.	Чудинов	Чуд	25.02.93						
И. контр.	Бурякова	Бур	20.02.93						
Утв.	Гиров	Гир	20.02.93						

Таблица 1

Условное наименование	Рис.	Р _у , МПа	Размеры, мм			Масса, кг	Поз.1	Поз.2	Поз.3	Поз.4	Поз.5	Поз.6	Поз.7			
							Заглушка	Пробка	Штуцер		Прокладка	Материал	Клапан			
									TK4-3741-93	TK4-3742-93	TK4-3747-93	TK436-1103-81	Труба $\varnothing=170$ мм	TK26-07-1418-86	TK26-07-1476-89	
			Количество										1	1		
Условное наименование																
CB-1	1	1,6	95	335	75	3,0	CB-1/1	П-1	Ш-1	2	—	ПП8×17	95×3,5 ГОСТ 8732-78 В ст.20 ГОСТ 8731-74	—	0522.044.015.08	
CB-2	2		103,6	332	92	2,5	CB-2/1		Ш-2		1	Ш-1	ПП7×18	63×1,5-12×18 Н10Т ГОСТ 9941-81	ПЗ 2286 (15НЖ 548к)	—
CB-3	1		68	335	75	2,0	CB-3/1		Ш-1		2	—	ПП8×17	68×3,5 ГОСТ 8732-78 В ст.20 ГОСТ 8731-74	—	0522.044.015.08
CB-4	2		63	332	92	1,5	CB-4/1		Ш-2		1	Ш-1	ПП7×18	63×1,5-12×18 Н10Т ГОСТ 9941-81	ПЗ 2286 (15НЖ 548к)	—

ЧИВ М подл. Подпись и дата
 432-4 К. С. 9. 98
 Взвешен швы Инв. М дубл. Подпись и дата

Rz40 ✓(✓)

Поз. 1 Заглушка

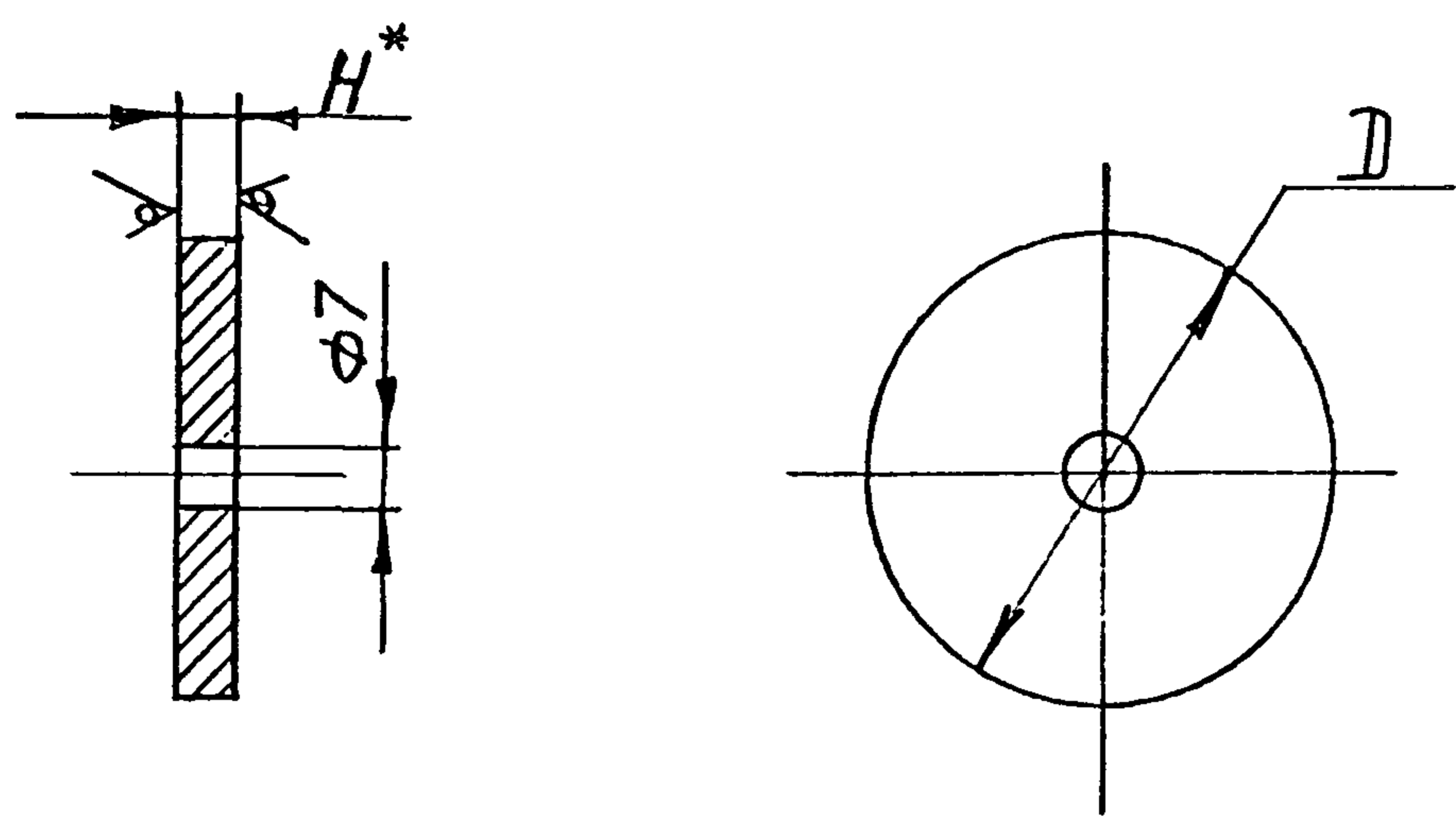


Таблица 2

Условное наименование	Размеры, мм		Масса, кг	Материал
	D	H*		Лист
СВ-1/1	87	8	0,35	2/к 8,0 ГОСТ 19903-74 Ст.3 ГОСТ 14637-89
СВ-2/1	99	7	0,43	7,0 ГОСТ 19903-74 12x18H10T ГОСТ 7350-77
СВ-3/1	60	4	0,10	2/к 4,0 ГОСТ 19903-74 Ст.3 ГОСТ 14637-89
СВ-4/1	59	7	0,15	7,0 ГОСТ 19903-74 12x18H10T ГОСТ 7350-77