

УТВЕРЖДЕНО

Организация п/я А-3398

Главный инженер

 А.А.Зак

"30" сентября 1982 г.

РУКОВОДЯЩИЙ ТЕХНИЧЕСКИЙ МАТЕРИАЛ

ЖИДКОМЕТАЛЛИЧЕСКИЕ УПЛОТНЕНИЯ
ШТОКОВ ЗАДВИЖЕК ДЛЯ ПАРОВЫХ И
ВОДНЫХ СРЕД

РД РТМ 26-07-**252**-82

Введен впервые

* *Снято ограничение срока действия.*

Приказом организации п/я А-3398 от "30" сентября 1982 г.

№ 104 срок введения установлен с "1" июля 1983 г.

на срок до "1" июля 1988 г.

* ~~① срок действия продлен до 01.07.93г.~~
~~② срок действия продлен до 01.07.98г.~~

Настоящий руководящий технический материал (РТМ) устанавливает конструкцию, основные размеры, технические требования и методы контроля качества жидкометаллических уплотнений (ЖМУ) штоков задвижек, предназначенных для работы на паровых и водных средах с давлением от 0,1 МПа (1 кгс/см²) до 20 МПа (200 кгс/см²) и температурой от 473К (200°С) до 623К (350°С).

* *Письмо №21/2-2-373 от 13.06.96 из Управления по развитию химического и нефтяного машиностроения.*

I. КОНСТРУКЦИЯ И ОСНОВНЫЕ РАЗМЕРЫ

I.1. Жидкометаллическое уплотнение предназначено для обеспечения герметизации штока относительно внешней среды за счет применения промежуточного легкоплавкого наполнителя в расплавленном состоянии, который имеет более высокое поверхностное натяжение, чем рабочая среда. Герметизация легкоплавкого наполнителя относительно рабочей и внешней сред осуществляется с помощью колец, спрессованных из порошка графита, имеющих капиллярную структуру и не смачиваемых легкоплавким наполнителем.

I.2. Жидкометаллическое уплотнение штока состоит из следующих элементов: втулки поз.4 черт.1, включающей легкоплавкий наполнитель поз.1 черт.2 и основание поз.2 черт.2, кольцо поз.3 черт.1 и поз.2 черт.1, втулок поз.1 черт.1 и поз.6 черт.1.

I.3. Основание втулки поз.4 предназначено для обеспечения передачи усилия сжатия от втулки поз.1 к кольцу поз.3, контактирующему со втулкой поз.6 (см.черт.1).

I.4. Кольца поз.2 предохраняют материал колец поз.3 ^{от} выдавливания в технологические зазоры между втулками поз.1,6 и штоком (см.черт.1).

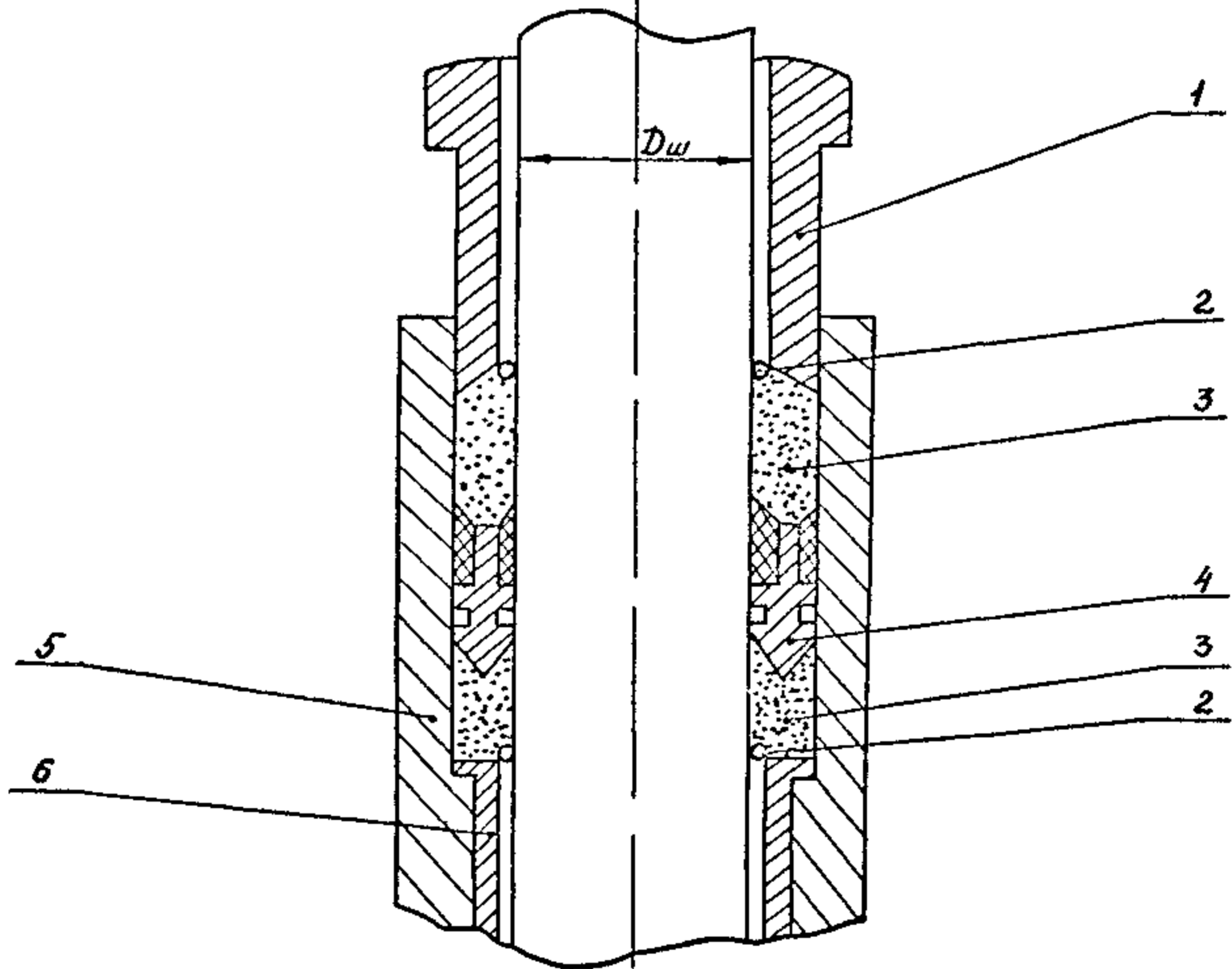
I.5. Температура в зоне уплотнения в рабочих условиях должна быть от 343К (70°C) до 623К (350°C).

I.6. При температуре в зоне уплотнения ниже температуры плавления наполнителя допускается наработка подряд не более 10 циклов.

I.7. Шток должен изготавливаться из материала коррозионностойкого по отношению к графиту.

I.8. В процессе эксплуатации уплотнения не требуют проведения подтяжек и ремонта.

1.9. Конструкция жидкометаллического уплотнения штоков должна соответствовать черт 1

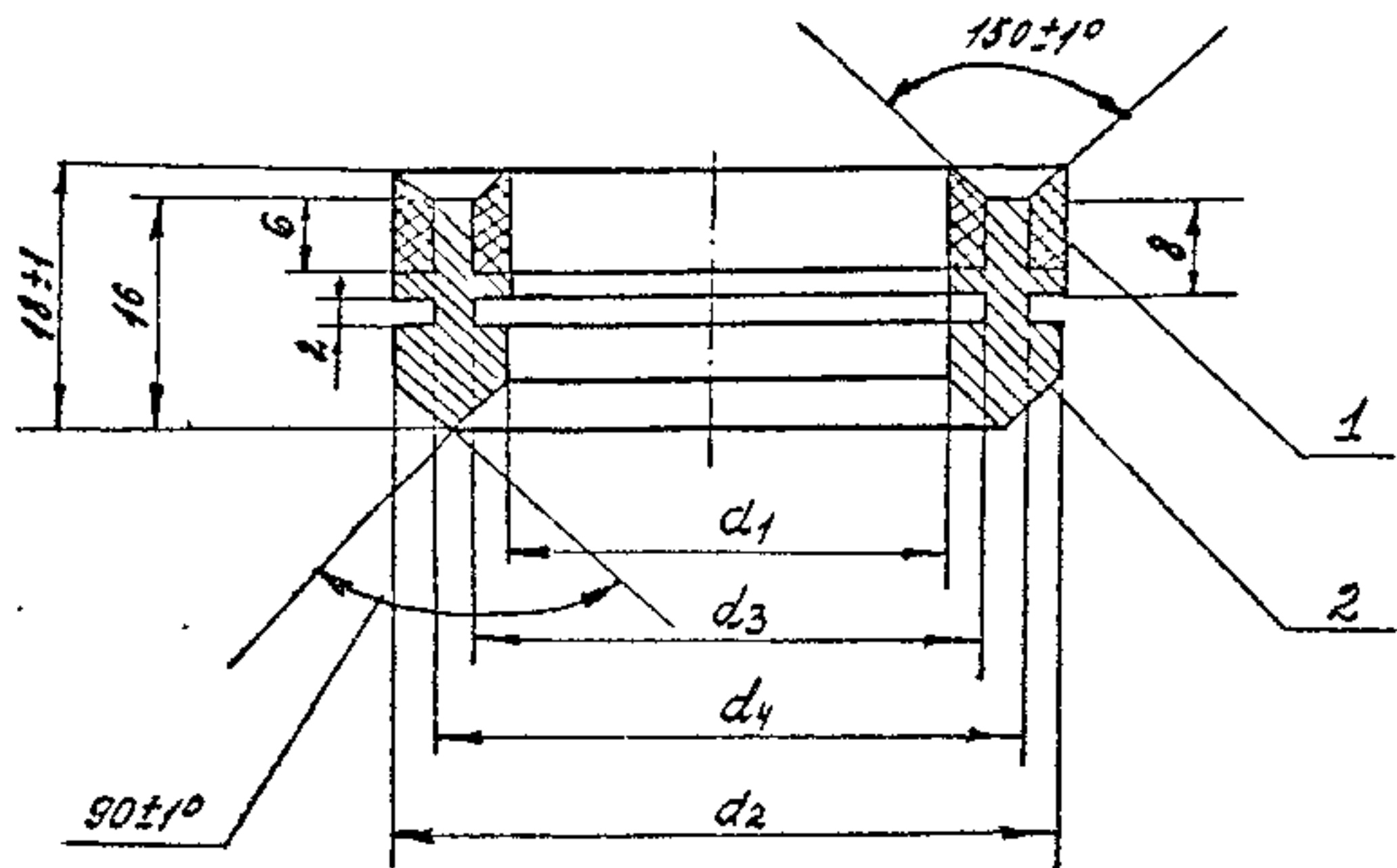


- 2050-82
 ①- 1- втулка по ОСТ 26-07-~~1117-74~~; 2- кольцо; 3- кольцо;
 ①- 4- втулка; 5- коробка сальника по ~~РГМ 26-07-219-78~~,
 ОСТ 26-07-2050-82;
 ①- 6- втулка по ОСТ 26-07-~~1119-74~~.
 2050-82

Черт. 1.

110. Размеры втулки поз. 4, черт. 1 должны соответствовать черт. 2 и табл. 1

12,5
✓



1-наподнитель ; 2-основанце

Черт. 2

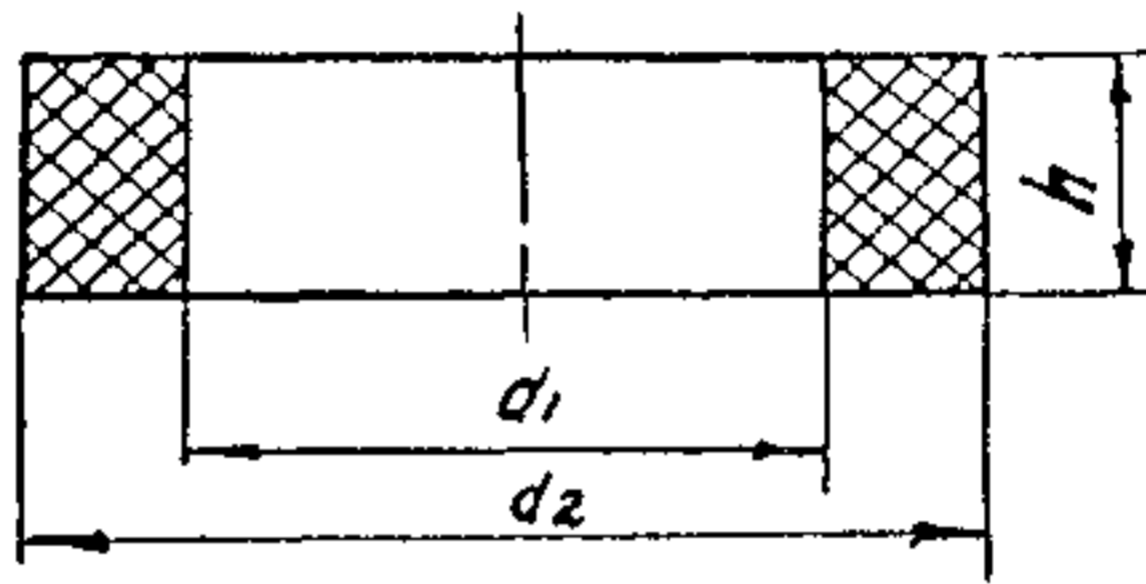
Таблица 1

мм

Нормирана ширина шлица по DIN	d_1 (пред. откл. по Н9)	d_2 (пред. откл. по Н9)	d_3	d_4
25	26	42	32	36
28	28	44	34	38
30	30	46	36	40
32	32	52	38	46
36	36	56	42	50
40	40	60	46	54
44	44	64	50	58
48	48	68	54	62
50	50	70	56	64
55	55	80	62	72
60	60	85	68	78
70	70	95	78	88
80	80	105	88	98
90	90	115	98	108
100	100	125	110	118

1.11. Размеры кольца поз. 3, черт. 1 должны соответствовать черт. 3 и табл. 2

12,5
√



Черт. 3

Таблица 2

Д Номинальный диаметр штока	d_1 (пред. откл. по Н9)	d_2 (пред. откл. по Н9)	h
26	26	42	15
28	28	44	
30	30	46	
32	32	52	20
36	36	56	
40	40	60	
44	44	64	
48	48	68	
50	50	70	25
55	55	80	
60	60	85	
70	70	95	
80	80	105	
90	90	115	
100	100	125	

2. ТЕХНИЧЕСКИЕ ТРЕБОВАНИЯ

2.1. Медкометаллическое уплотнение следует изготавливать в соответствии с требованиями настоящего РТМ по чертежам, утвержденным в установленном порядке.

2.2. Основание втулки поз.4, черт.1 необходимо изготавливать из стали 08Х18Н10Т по ГОСТ 5632-72.

2.3. Кольцо поз.3, черт.1 должно быть изготовлено прессованием из порошка графита марки ГЛ-1 по ГОСТ 5279-74 давлением 25-30 МПа (250-300 кгс/см²).

2.4. Кольцо поз.2, черт.1 следует изготавливать из монель-металла марки НММЦ 28-2,5-1,5 по ГОСТ 492-73 (СТ СЭВ 578-76), сортамент проволоки по ГОСТ 1791-67.

2.5. Наполнитель поз.1, черт.2 состоит из сплава Вуда (Cd - 12,5%, Pb - 25%, Bi - 50%, Sn - 50% от веса) и порошка безоловянистой бронзы БраМЦ 10-3-1,5 по ГОСТ 18175-78.

2.6. Технологический процесс приготовления наполнителя выполнять в следующей последовательности

а) расплавить компоненты сплава Вуда (по п.2.5) при температуре $673 \pm 10\text{K}$ ($400 \pm 10^\circ\text{C}$),

б) перемешать до получения однородной смеси,

в) смочить порошок безоловянистой бронзы по п.2.5 низко-температурным флюсом с кислотным активатором марки Ф1М по ГОСТ 19250-73 (9% ортофосфорной кислоты, 45,5% этилового спирта, 45,5% воды),

г) перемешать порошковую бронзу со сплавом Вуда при температуре $523 \pm 10\text{K}$ ($250 \pm 10^\circ\text{C}$) до получения однородной массы.

Весовая концентрация порошка бронзы в наполнителе должна составлять 35-37%.

2.7. Для изготовления втулки поз.4, черт.1 наполнитель следует напрессовать на основание в прессформе при температуре 523К (250°C) давлением 15-16 МПа (150-160 кгс/см²) с последующим охлаждением под нагрузкой до температуры $\sim 303 \pm 313\text{К}$ (30-40°C).

2.8. Втулку поз.4, черт.1 после изготовления следует промыть этиловым спиртом по ГОСТ 17299-78 до полного удаления остатков флюса.

2.9. После установки в сальниковую камеру штока, втулки поз.6, черт.1, нижнего кольца поз.2, черт.1, нижнего кольца поз.3, черт.1 и втулки поз.4, черт.1 необходимо обжать установленные детали давлением 50 МПа (500 кгс/см²).

2.10. После установки верхнего кольца поз.3, черт.1, верхнего кольца поз.2, черт.1, втулки поз.1, черт.1 следует обжать уплотнение давлением 50 МПа (500 кгс/см²).

2.11. Допуски соосности и симметричности - по 10 классу точности по ГОСТ 24643-81 (СТ СЭВ 636-74).

2.12. Допуски диаметра штока в зоне контакта с сальниковой камерой - не менее $f 9$.

2.13. Неуказанные в настоящем РТМ допуски размеров обработанных поверхностей: отверстий - по Н14, валов - по $h 14$, остальные - $\frac{УТ15}{2}$.

2.14. Шероховатость цилиндрической поверхности сальниковой камеры R_a - не более 6,3 мкм.

2.15. Шероховатость цилиндрической поверхности штока, соприкасающейся с уплотнением R_a - не более 0,4 мкм.

2.16. Шероховатость поверхностей, не указанная в настоящем РТМ - по конструкторской документации.

2.17. На поверхности колец поз.2, черт.1, колец поз.3, черт.1, втулки поз.4, черт.1 не допускается наличие трещин, раковин, инородных включений.

2.18. Ендкометаллическое уплотнение штоков обеспечивает герметизацию относительно внешней среды по I классу герметичности по ОСТ 26-07-2010-79.

2.19. Перед началом эксплуатации задвижки при необходимости следует подтянуть уплотнение давлением 50 МПа (500 кгс/см²).

2.20. Ендкометаллические уплотнения относятся к классу неремонтуемых восстанавливаемых узлов с регламентированной дисциплиной восстановления, с вынужденной продолжительностью эксплуатации (ОСТ 26-07-862-⁸⁶~~78~~).

2.20.1. Назначенный ресурс до списания - 3000 час (1000 ц.).

2.20.2. Средний срок службы - не менее 4 лет.

3. ТРЕБОВАНИЯ БЕЗОПАСНОСТИ

Персонал, изготавливающий уплотнения, должен пройти инструктаж по технике безопасности, соблюдать требования ГОСТ 12.1.004-⁸⁵76, ⁸⁸ГОСТ 12.1.007-76, ГОСТ 12.2.007.9-⁸⁸75, ГОСТ 12.4.011-⁸⁹75 и изучить инструкцию по их производству и монтажу.

4. МЕТОДЫ КОНТРОЛИ

Трещины, раковины, инородные включения на поверхности колец поз.2, 3 и втулки поз.4, черт.1 контролируются визуально.

Генеральный директор
предприятия п/я Г-4745



С.И.Косых

Главный инженер



М.Г.Сарайлов

Заместитель главного
инженера



Б.М.Орехов

Главный инженер
предприятия п/я А-7899



О.Н.Шпаков

Заведующий отделом I6I



М.И.Власов

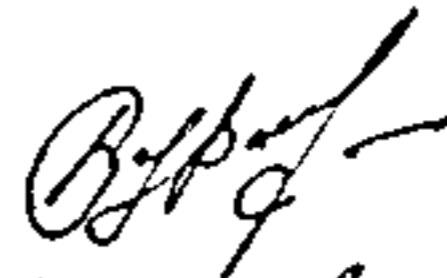
Руководитель темы,
заведующий лабораторией I54,
к.т.н.



И.А.Кузнецова

Исполнители

И.о.заведующего сектором



Б.В.Бурмистров

Инженер-конструктор I кат.



Б.И.Писаревский