

УТВЕРЖДАЮ

Главный инженер ЦКБА

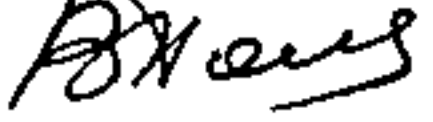
 М.И. Власов

" 15 " 11 1989 г

ИЗМЕНЕНИЕ №2 РТМ 26-07-234-79 "Жидкометаллические уплотнения .
Рекомендации по применению."

Дата введения 01.01.90

РТМ 26-07-234-79 аннулировать в связи с введением в действие
РД 26-07-234-89

Заместитель директора ЦКБА  Ю.И. Тарасhev
по научной работе

Начальник отдела I6I  Р.И. Хасанов

Начальник лаборатории I54  В.И. Лебедевич

Начальник сектора  Г.И. Сергеевна

Инженер-исследователь  С.Н. Пономарева

Руководящий документ

Арматура трубопроводная.	РД 26 - 07 - 234 - 89
Жидкометаллические замораживаемые уплотнения,	Взамен РТМ 26 - 07 - 178 - 74
Рекомендации по применению	РТМ 26 - 07 - 234 - 79

Дата введения 01.01.90

Настоящий руководящий документ устанавливает конструкцию, основные размеры, методику расчёта и требования к эксплуатации жидкометаллических замораживаемых уплотнений, предназначенных для уплотнения штоков, имеющих поступательное перемещение, в задвижках Ду до 800 мм, Рр до 2 МПа (20 кгс/см²) и в клапанах сильфонных Ду до 300 мм, Рр МПа (40 кгс/см²), применяемых для жидкометаллических сред - натрия и сплава свинец-висмут.

І. Общие положения

І.І. Жидкометаллические замораживаемые уплотнения штоков образуются вследствие затвердевания рабочей среды в зазоре между штоком и охватывающей его крышкой в результате охлаждения зоны уплотнения водой, циркулирующей в камере охлаждения или окружающим воздухом за счёт теплоотдачи с поверхности охлаждения.

І.2. В задвижках, применяемых для жидкого натрия, жидкометаллическое уплотнение выполняет функцию основного уплотнения, в сильфонных клапанах - дублирующего уплотнения.

І.3. В задвижках, работающих при температуре окружающего воздуха до 60°C , с рабочими температурами для жидкометаллических сред до 600°C следует применять уплотнения, охлаждаемые воздухом с помощью ребристой поверхности крышки.

І.4. В сильфонных клапанах следует применять уплотнения, охлаждаемые проточной водой с температурой от 6 до 60°C .

І.5. В арматуре, предназначенной для жидкого натрия, применение водяного охлаждения не допускается.

2. Конструкция и размеры

2.1. Конструкция и основные размеры уплотнения с водяным охлаждением должны соответствовать черт.І и табл.І.

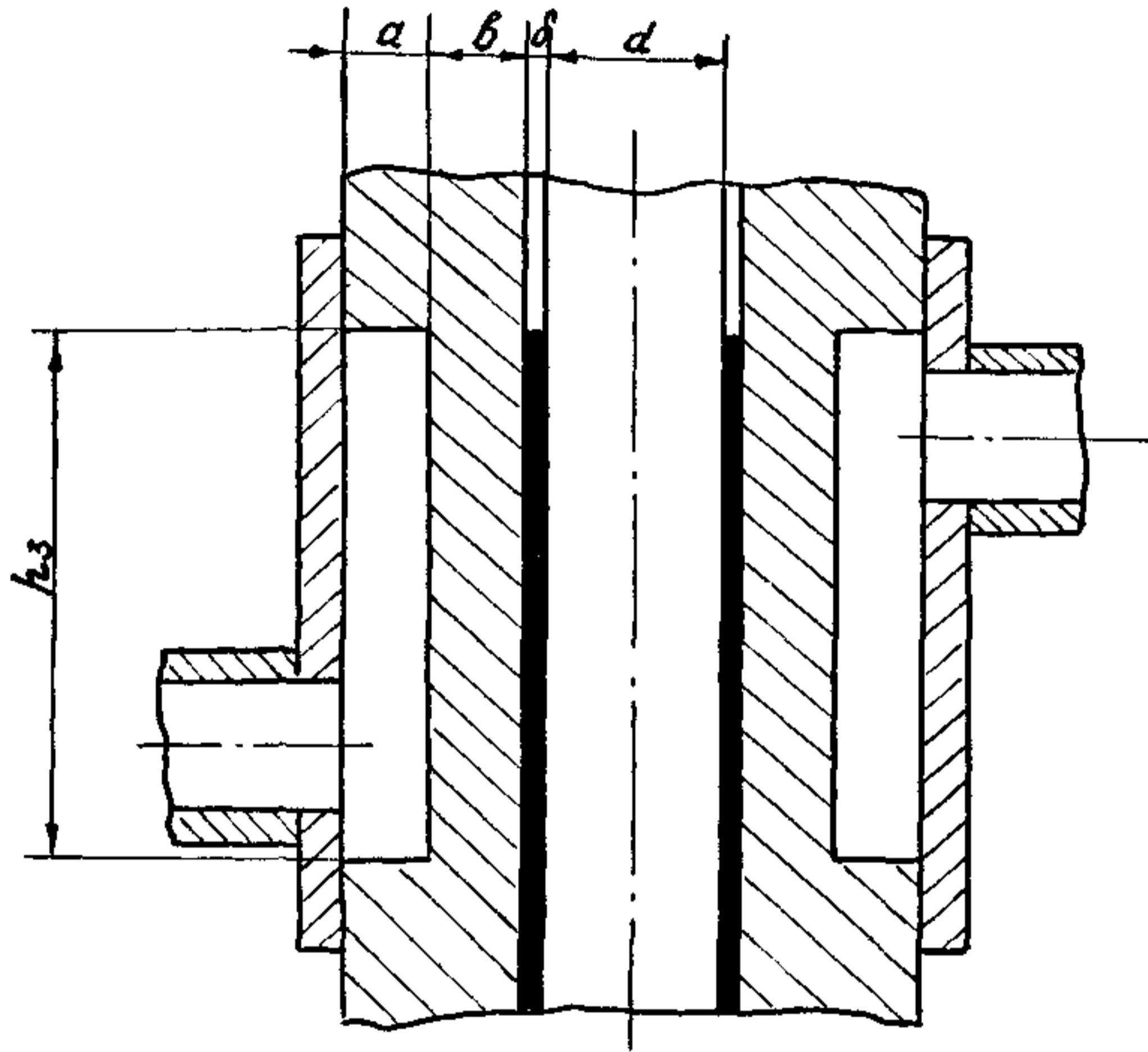
2.2. Конструкция уплотнения с ребристой поверхностью крышки должна соответствовать черт.2.

2.3. Шероховатость поверхности штока на участке, перемещающемся в зоне уплотнения должна быть не более 1,6 мкм.

2.4. Шероховатость поверхности крышки, охватывающей шток, должна быть не более 12,5 мкм.

2.5. Конструкция и размеры дублирующего сальника - по ОСТ 26-07-2050-82, исполнение III с заменой втулки поднабивочной на втулку поз.3 черт.2 и нижнего кольца набивочного на кольцо графитовое поз.4 черт.2.

Уплотнение с водяным охлаждением.



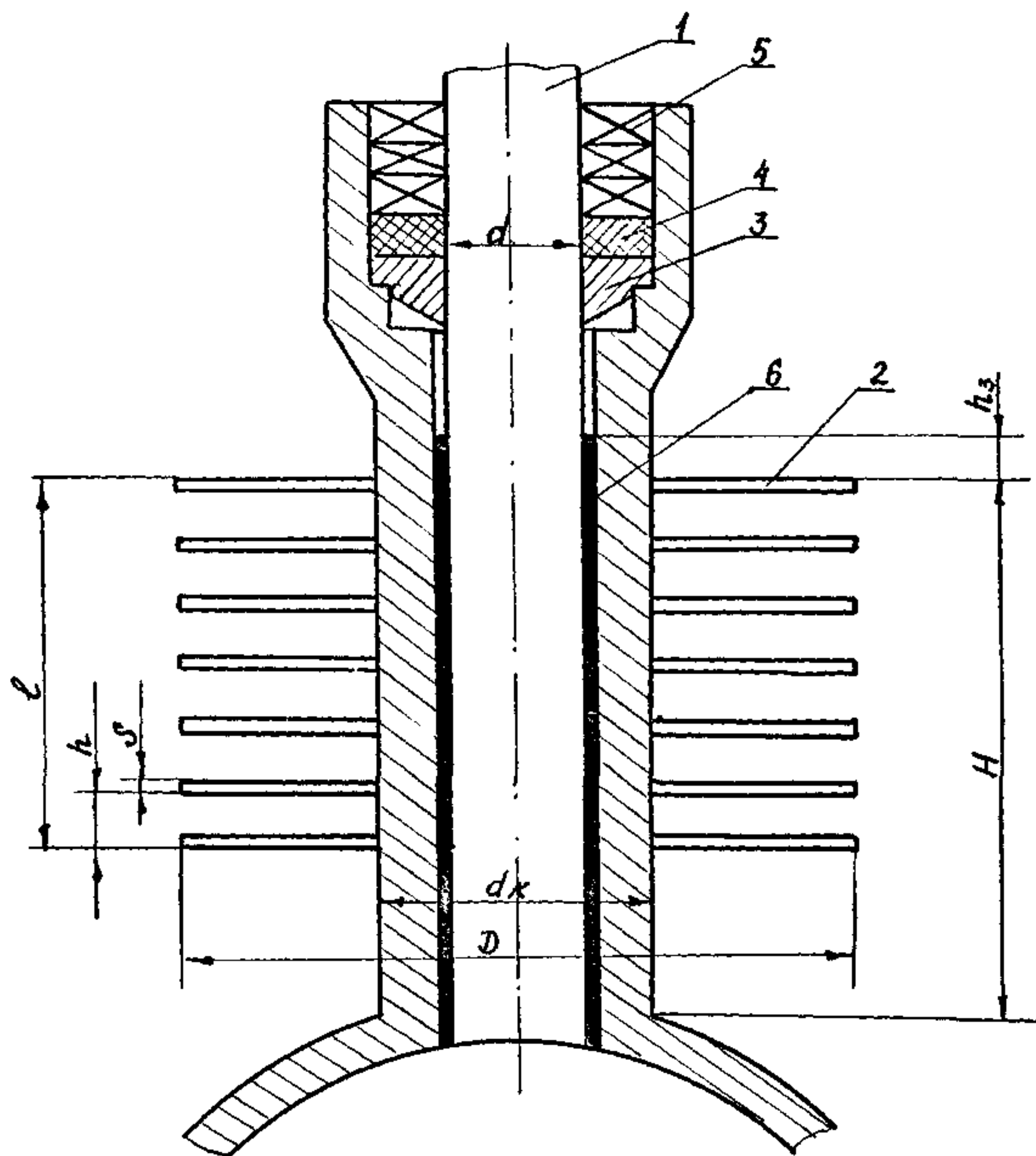
Черт. 1

Размеры в мм.

Таблица 1.

Проход условный (Ди)	d пред. откл. h ₁₂	a не менее	b не более	h ₃ не менее	δ пред. откл. 0,05
От 15 до 100 вкл.	От 10 до 40 вкл.	8	8	30	0,25
Св. 100 до 300 вкл.	40	10	9	50	0,25
	50	15	15	80	0,30
	80	20	20	100	0,50

Уплотнение с воздушным охлаждением



1 - штак ; 2 - ребристая поверхность ; 3 - втулка ;
 4 - графитовое кольцо ; 5 - дублирующий сальник ;
 6 - уплотнение

Черт. 2

2.6. Конструкция и размеры поднабивочной втулки (поз.3 черт.2) должны соответствовать черт.3 и табл.2.

2.7. Размеры проточки под сальниковой камерой для размещения втулки поз.3 черт.2 должны соответствовать черт.4 и табл.3.

2.8. В качестве материала дублирующего уплотнения следует применять набивки АФТ по ГОСТ 5152-84.

2.9. Толщину графитового кольца следует выбирать в диапазоне размеров от 15 до 25 мм.

2.10. Графитовое кольцо должно быть изготовлено из порошкового или чешуйчатого графита, по ГОСТ 4404-78, спрессованного удельным давлением 50 МПа (500 кг/см^2). Допускается опрессовку производить непосредственно в сальниковой камере.

2.11. Размеры оребрения h , S , D , l принимаются конструктивно с учётом теплового расчёта по разделу 4.

3. Расчёт высоты расположения водяной камеры охлаждения

3.1. Высота H определяется по отношению к проточной части арматуры согласно расчётной схеме, приведенной на черт.5.

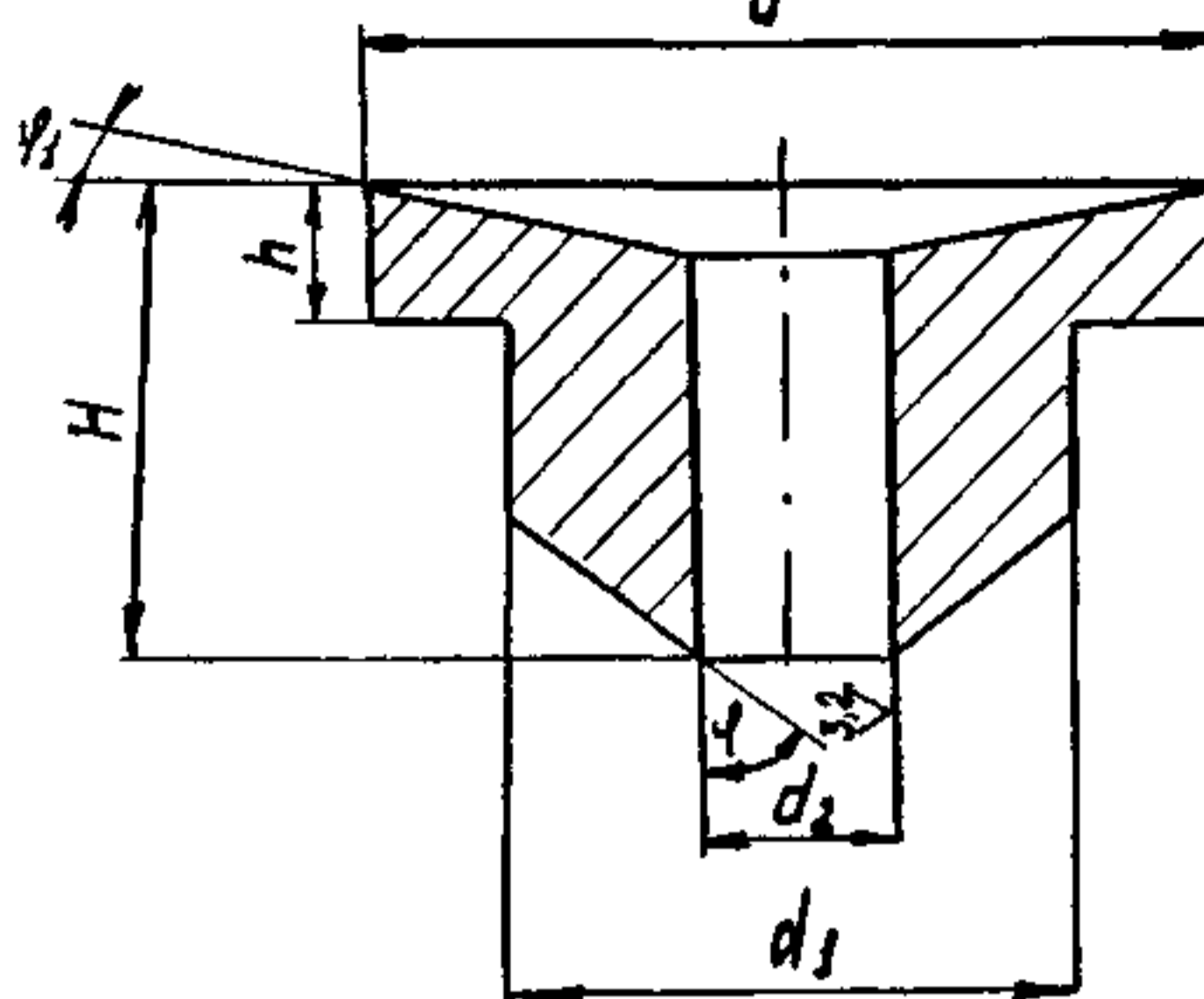
Пример расчёта высоты водяной камеры приведен в приложении 2.

3.2. Исходные данные:

- температура рабочей среды t_o , °C;
- температура окружающего воздуха t_a , °C;
- температура охлаждающей воды на входе t_b , °C;
- температура плавления уплотняющего металла рабочей среды t_m , °C;
- коэффициент теплопроводности материала крышки клапана

λ , $\frac{\text{Вт}}{\text{м} \cdot \text{град}}$:

Поднабивочная втулка



12,5
V (V)

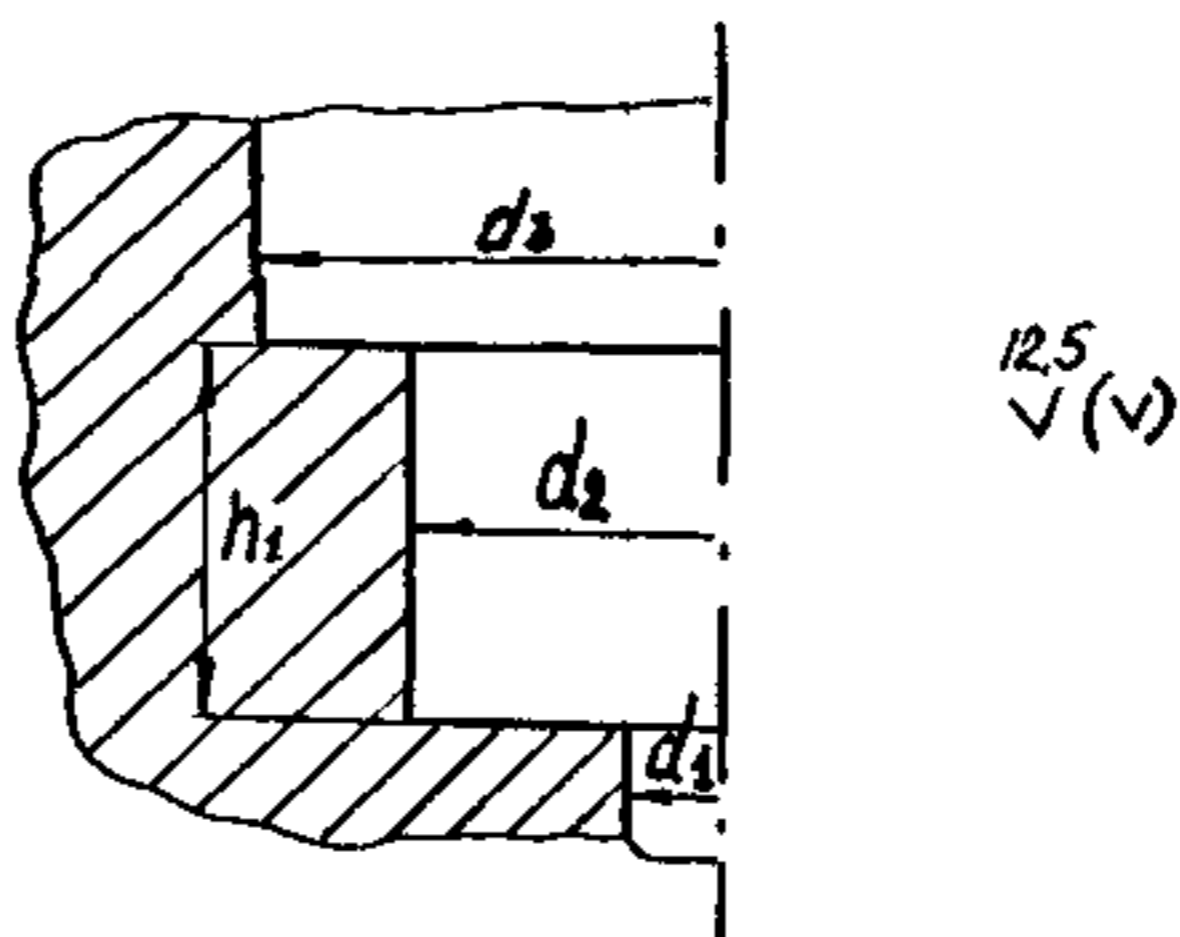
черт. 3

Размеры в мм

Таблица 2

Диэт	$d_{вн}$	$d_{1н}$	$d_{2н}$	H	h	φ	φ_1
14	24	20	14	8	3	45	15
16	26	22	16	10	3	45	15
18	30	26	18	14	3	45	15
20	32	28	20	16	4	45	15
22	34	30	22	17	4	45	15
24	40	34	24	19	4	45	15
26	42	35	26	21	4	45	15
28	44	38	28	22	5	45	15
30	46	40	30	22	5	45	15
32	52	46	32	26	6	45	15
36	56	50	36	28	6	45	15
40	60	54	40	32	6	45	15
44	64	60	44	35	7	45	15
48	68	64	48	38	7	45	15
50	70	66	50	40	7	45	15
55	80	75	55	44	7	45	15
60	85	80	60	48	7	45	15
70	95	90	70	56	9	45	15
80	105	100	80	64	9	45	15
90	115	110	90	72	9	45	15

Проточка под сальниковую камеру



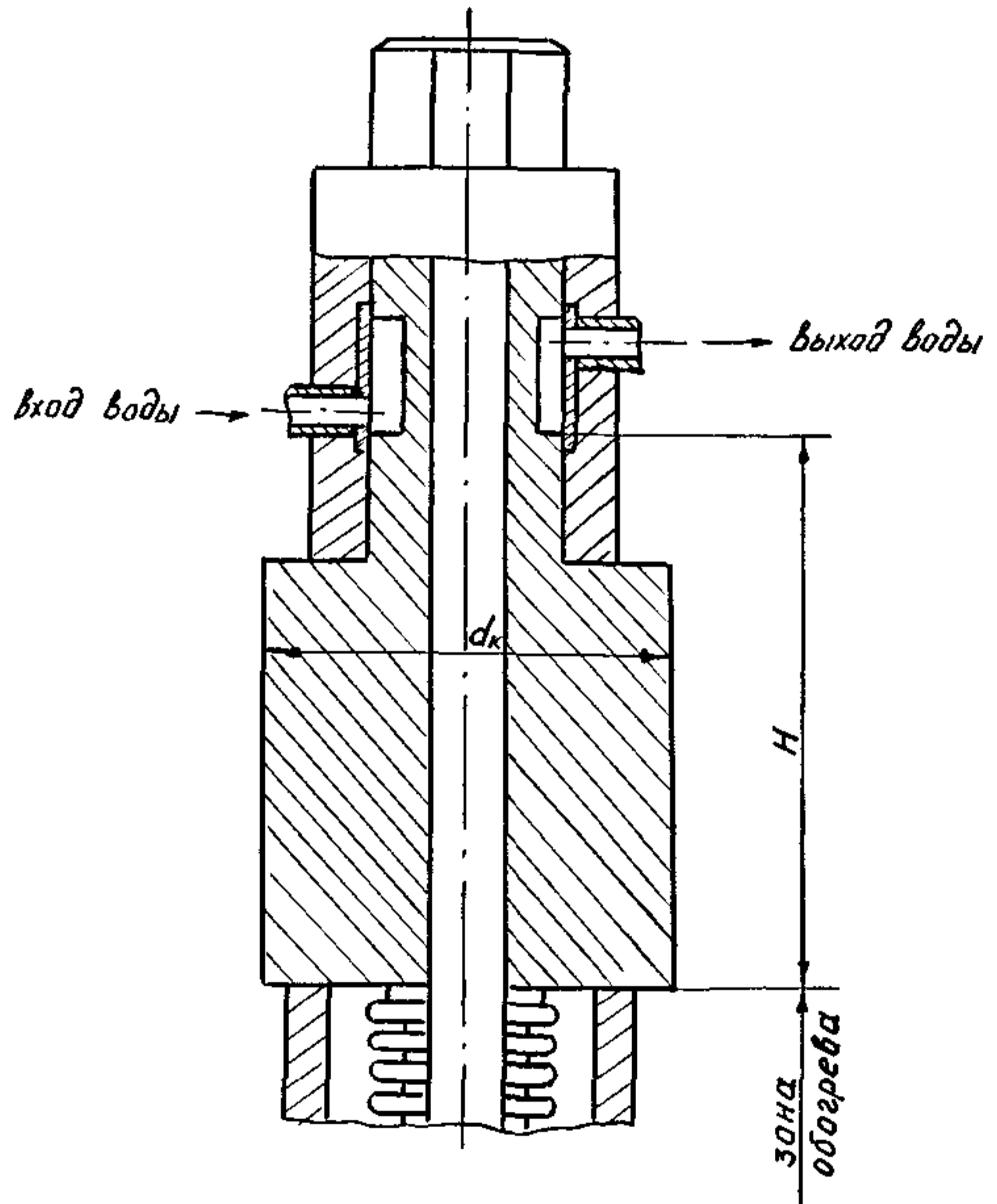
Черт. 4

Размеры в мм.

Таблица 3

$d_{шт}$	d_{1H11}	d_{2H9}	d_{3H12}	h_1
14	14,5	20	24	6
16	16,5	22	26	8
18	18,5	26	30	12
20	20,5	28	32	13
22	22,5	30	34	14
24	24,5	34	40	16
26	26,5	35	42	18
28	28,5	38	44	18
30	30,5	40	46	18
32	32,5	46	52	21
36	36,5	50	56	23
40	40,5	54	60	27
44	45,0	60	64	29
48	49,0	64	68	32
50	51,0	66	70	34
55	56,0	75	80	38
60	61,0	80	85	42
70	71,0	90	95	48
80	81,0	100	105	56
90	91,0	110	115	64

Расчетная схема для определения высоты H .



Черт. 5

3.3. Приближенное значение высоты расположения камеры охлаждения H определяется без учёта наружного теплообмена по формуле

$$H = \frac{\lambda}{Q} \cdot F (t_0 - t_{пл.}); \quad (1)$$

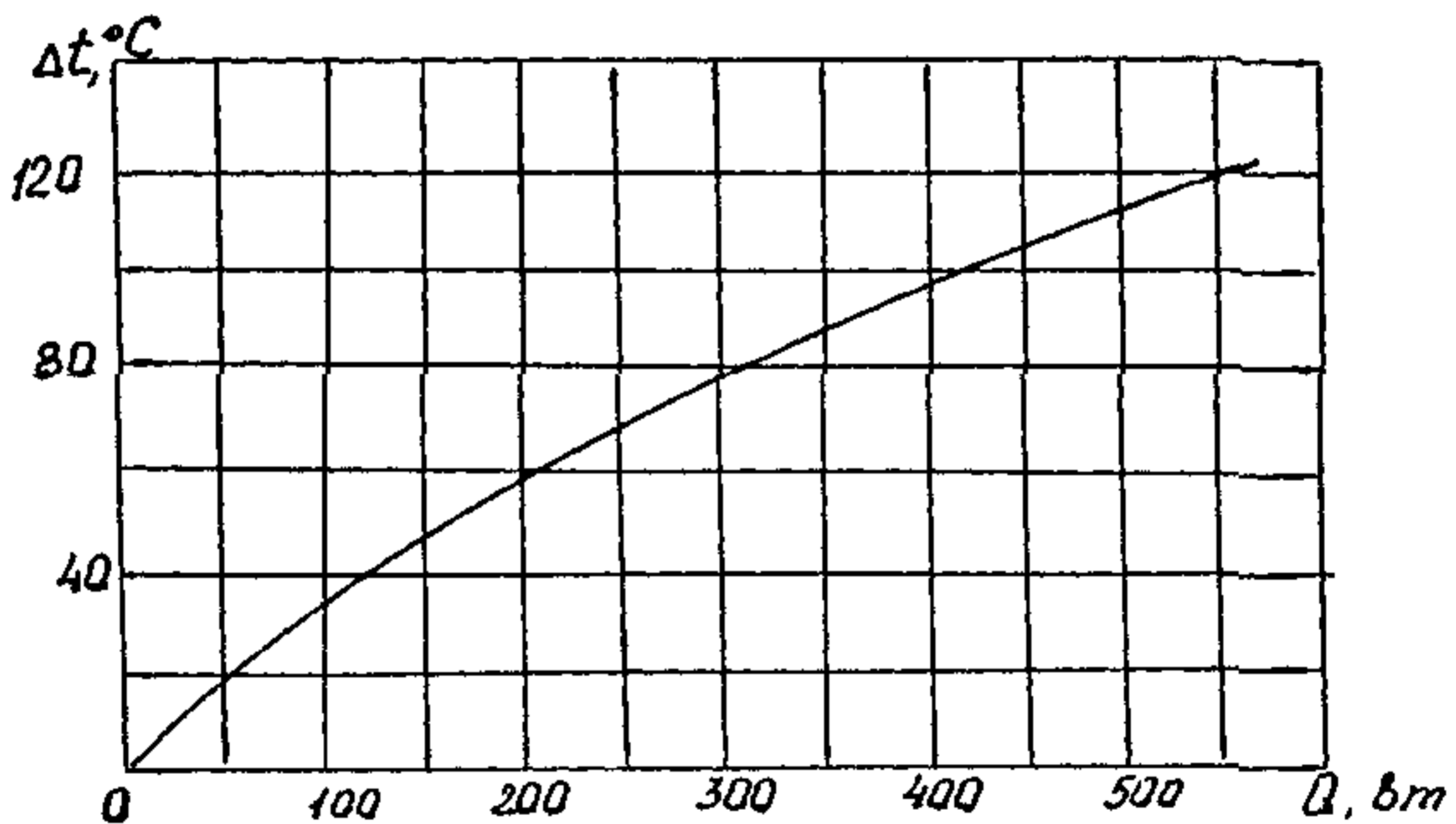
λ - коэффициент теплопроводности материала, Вт/м град ,
 $F = \frac{\pi d_k^2}{4}$ - площадь поперечного сечения конструкции, м²,

d_k - наружный диаметр конструкции по черт.5, м,

Q - количество тепла, снимаемое охлаждающей камерой, Вт.

3.4. Величина Q определяется по графику черт.6 в зависимости от перепада температур в зоне охлаждающей камеры между температурой плавления рабочей среды и охлаждающей водой.

$$\Delta t = t_{пл.} - t_в$$



Черт. 6

3.5. Уточненное значение высоты H с учётом наружного теплообмена определяется по формуле

$$H_{мин} = \frac{Q}{\lambda \cdot F \cdot m^2} \cdot \frac{\sqrt{1 + 2 \left(\frac{\lambda \cdot F \cdot m}{Q} \right)^2 \cdot (t_0 - t_{пл.}) (t_{пл.} - t_a)} - 1}{t_{пл.} - t_a} \quad \text{где} \quad (2)$$

- характеристика теплообмена, 1/м определяется по РТМ 26-07-122-71 в зависимости от температуры \bar{U} , величины комплекса $Q_2 \cdot P_2$

и температуры окружающей среды t_a ,

$$G_2 \cdot \rho_2 = \frac{\beta \cdot g \cdot d^3 \cdot \mathcal{U}}{\nu^2 \cdot \alpha};$$

β - коэффициент объёмного расширения, 1/град,

g - ускорение силы тяжести, м/сек²,

\mathcal{U} - относительная температура, $\mathcal{U} = \frac{t_0 + t_{пл}}{2} - t_a$, град,

ν - коэффициент кинематической вязкости, м²/сек,

α - коэффициент температуропроводности, м²/сек.

4. Расчёты высоты расположения воздушной камеры охлаждения

4.1. Минимальная высота H (черт.2) определяется от основания крышки по формуле

$$H = \frac{(t_0 - t_{пл}) \cdot d_k}{(t_{пл} - t_a) \cdot 2 \sqrt{Bi} \cdot \frac{f_{реб}}{f}}; \quad (3)$$

где $Bi = \frac{\alpha \cdot d_k}{\lambda}$ и

t_0 - температура рабочей среды, °С,

$t_{пл}$ - температура плавления уплотняющего металла, °С,

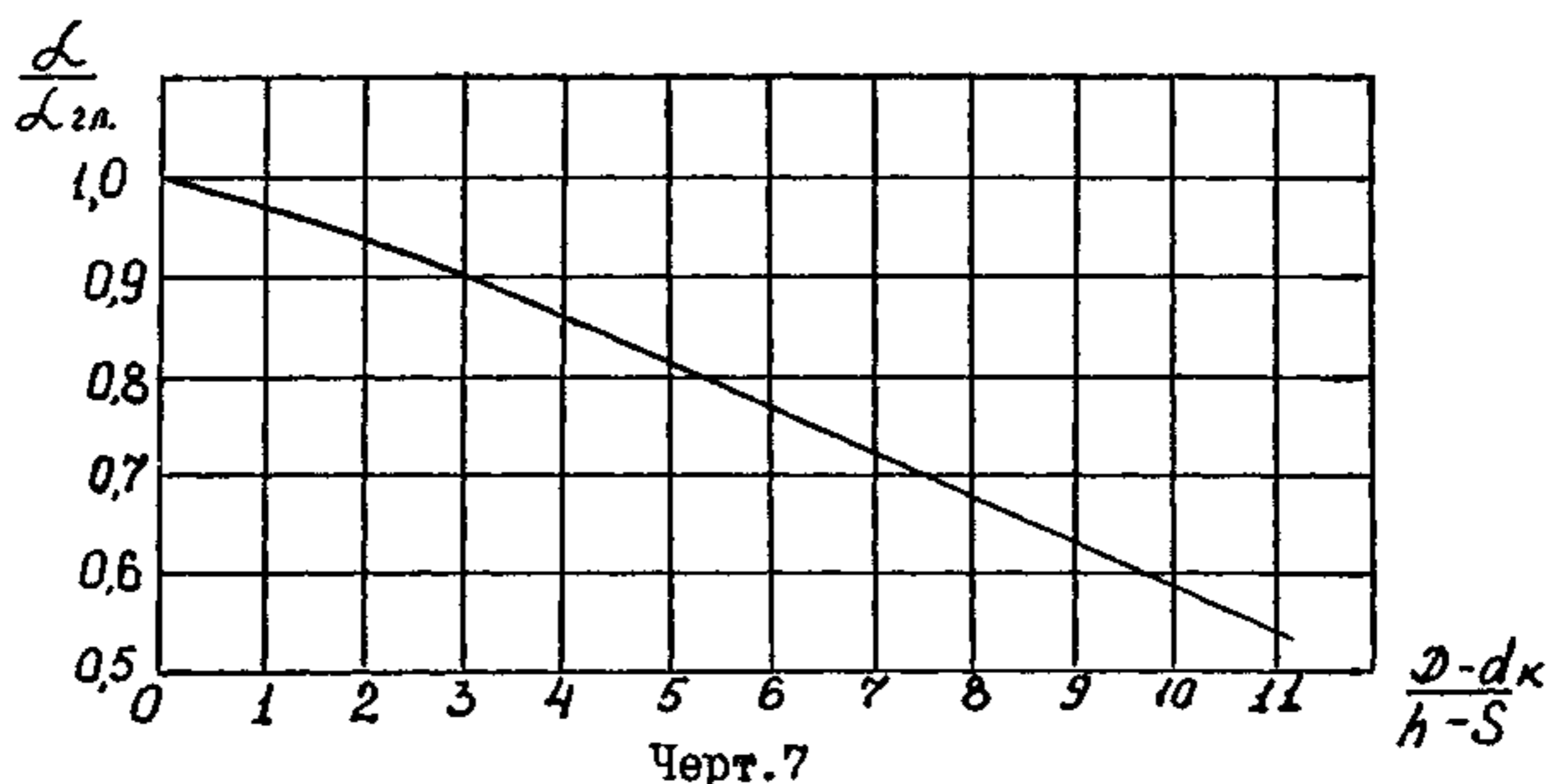
t_a - температура окружающего воздуха, °С, (max. значение)

λ - коэффициент теплопроводности материала арматуры, Вт/м град,

\mathcal{L} - коэффициент теплоотдачи от воздуха к ребрам, определяется из графика черт.7

$f_{реб}$ - поверхность ребер, м²

f - поверхность гладкой части крышки



Черт. 7

$L_{гп}$ - коэффициент теплоотдачи от гладкой неоребреной поверхности диаметром d_k (черт. 2), определяется по РТМ 26-07-122-71, Вт/м²град.

Пример расчёта высоты воздушной камеры приведен в приложении I.

4.2. Для расчёта по формуле (3) задаются из конструктивных соображений размерами D, h, S , указанными на черт. 2, при этом должно быть выдержано соотношение графика черт. 7, т.е. $\frac{D-d_k}{h-S} \leq 11$

4.3. Высота замороженного слоя уплотняющего металла h_3 , необходимая для обеспечения герметичности, определяется из табл. I (значения " h_3 ").

Расстояние от замороженного слоя до основания втулки поз. 3, черт. 2 должно быть не менее 30 мм.

5. Расчёт усилий, необходимых для перемещения штока в зоне замораживающего устройства

5.1. Усилие, затрачиваемое на перемещение штока в начальный момент в зоне замораживаемого устройства определяется по формуле:

$$S = \pi \cdot d \cdot h_3 \cdot \tau, \quad \text{где}$$

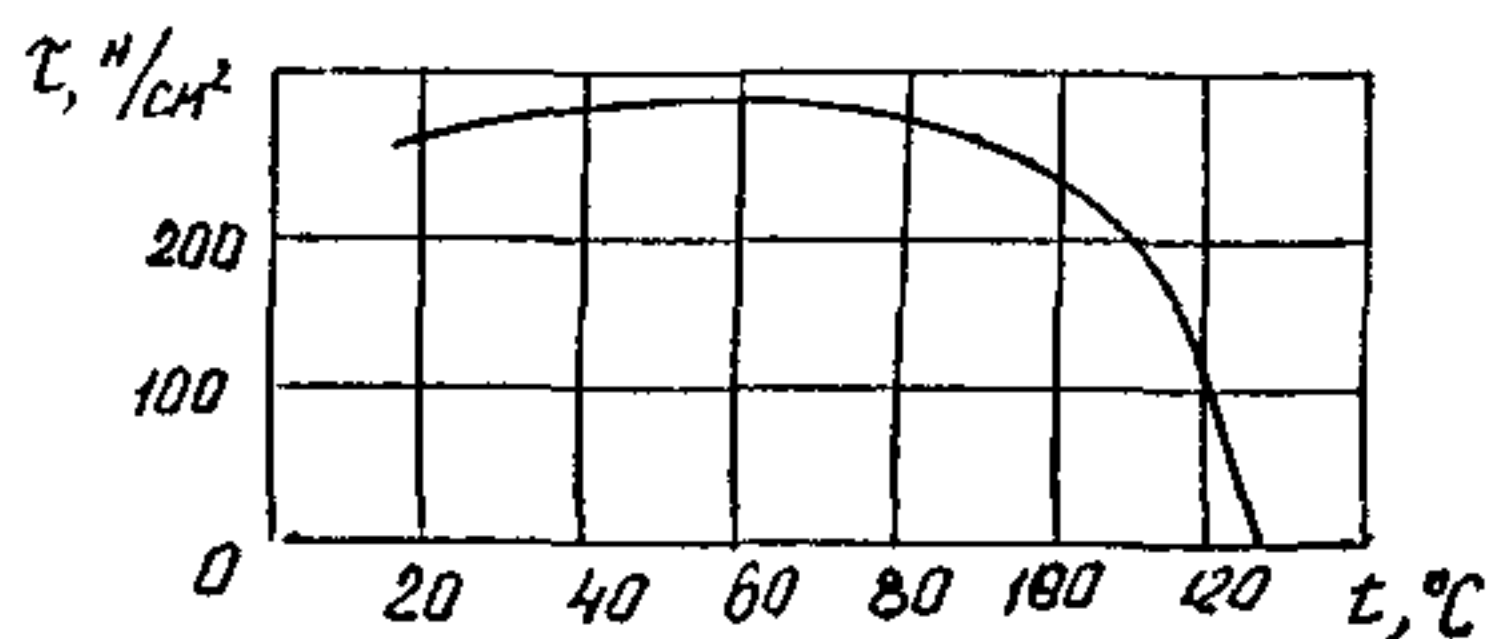
h_3 - высота затвердевшего кольца, см,

τ - касательное напряжение среза, Н/см²,

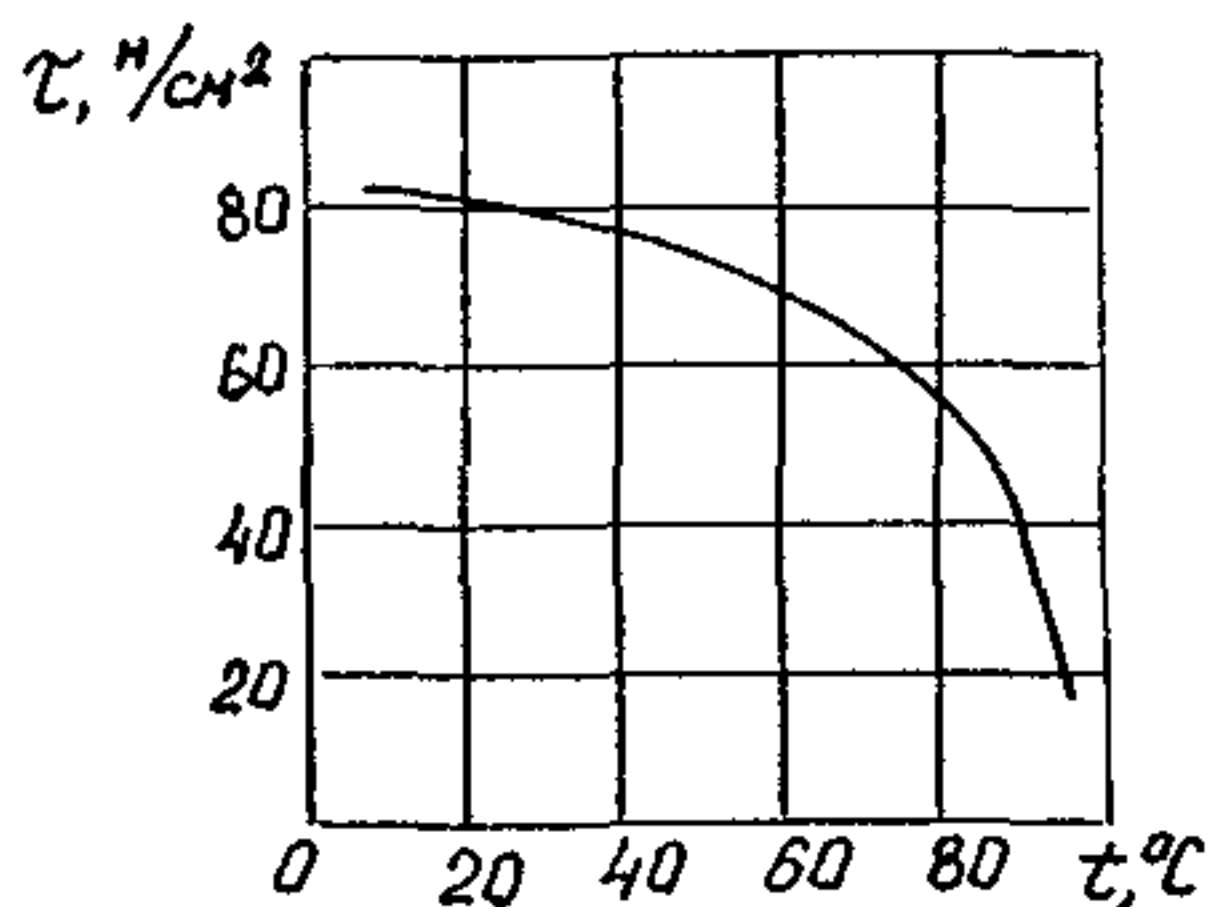
для затвердевшей рабочей среды.

5.2. Значения касательных напряжений для сплава свинец-висмут и натрия выбираются по графикам, представленным на черт.8.9 при средней температуре затвердевшего кольца t_{cp} , которая определяется по формуле

$$t_{cp} = \frac{t_b + t_{пл.}}{2};$$



Черт. 8.



Черт. 9

6. Требования к эксплуатации

6.1. Привод задвижки с уплотнением, охлаждаемый проточной водой, должен обеспечить скорость перемещения штока не более 170 мм/мин. Допускается единичное срабатывание в аварийной ситуации со скоростью 200-300 мм/мин. Пример расчёта усилий, необходимых для перемещения штока в зоне замораживаемого устройства, приведен в приложении 3.

6.2. При производстве циклов "открыто-закрыто" выдержка между ними

должна составлять не менее 10 мин.

6.3. При установке задвижек с ребристой поверхностью необходимо обеспечить тепловую защиту от излучения возможными сторонними источниками тепла.

6.4. Минимально допустимый расход воды должен быть определен из условий

$$t'_b < t_{пл.}; \quad t'_b < t_{кип.}, \quad \text{где}$$

t'_b - температура воды на выходе из охлаждающей камеры,

$t_{кип.}$ - температура кипения воды.

Приложение I
(Справочное)

Пример расчёта высоты воздушной камеры
охлаждения

1. Расчёт производится с целью определения высоты воздушной камеры охлаждаемой окружающим воздухом и обеспечивающей образование замораживаемого уплотнения штока.

2. Исходные данные для расчёта сведены в таблицу 4.

Таблица 4

$t_o,$ °C	$t_{пл},$ °C	$t_a,$ °C	$\lambda_{мет.}$ Вт/м град	$D_{ред.}$ м	$d_k,$ м	$h,$ м	S
400	98	40	20	0,18	0,07	0,05	0,01

Размеры D, d, h, S задаются из конструктивных соображений, при этом должно быть выдержано соотношение графика черт.7.

3. Расчётные величины и формулы сведены в таблицу 5.

Таблица 5

$\frac{D-d_k}{h-S}$	$\frac{L}{L_{2л.}}$	$L_{2л.},$ Вт/м ² °C	$L=0,9L_{2л.}$ Вт/м ² °C	$Bi=\frac{L \cdot d_k}{\lambda}$	$f_{ред.} = 2 \cdot \frac{\pi}{4} (D_{ред.}^2 - d_k^2) + \pi D_p S, \text{ м}^2$	$f_{2л.} = \pi d_k h,$ м ²	$H = \frac{(t_o - t_{пл}) \cdot d_k}{(t_{пл} - t_a) 2 \sqrt{Bi} \cdot \frac{L}{f_{2л.}}}$ м
2,75	0,9	16,4	14,76	0,05	0,057	0,011	0,17
	из графика черт.7 данного РД	из РД 26-07-122 -89					

Приложение 2
(Справочное)

Пример расчёта высоты расположения водяной камеры охлаждения

1. Расчёт производится с целью определения высоты конструкции арматуры от проточной части до водяной камеры, что обеспечит образование затвердевшего уплотнительного слоя металла за счёт : а) теплоотдачи при свободной конвекции с расчётной высоты, б) охлаждения зоны уплотнения водой, циркулирующей в камере охлаждения .

2. Исходные данные для расчёта сведены в таблицу 6

Таблица 6

$t_o,$ °C	$t_{пл.},$ °C	$t_a,$ °C	$\lambda_{мет.},$ вт/м град	$t_{охл.в.},$ °C	$d_k,$ м	H м
400	98	40	20	18	0,06	0,41

3. Теплофизические параметры: λ, ν, ρ_2 определяются при $t_a = 40^\circ\text{C}$.

4. Коэффициенты теплоотдачи излучением и свободной конвекцией определяются при средней температуре тела, равной

$$t = \frac{t_o + t_{пл.}}{2} ;$$

5. Количество тепла, снимаемое охлаждаемой камерой, определяется по графику черт.6 в зависимости от $\Delta t = t_{пл.} - t_{охл.в.}$

6. Расчётные величины и формулы сведены в таблицу 7.

Таблица 7

$\alpha_k = \frac{0,75(G_2 \cdot P_2)^{0,25} \cdot \lambda}{4}$ <p>BT/M² °C</p>	$\alpha_n = \epsilon_0 \epsilon \left(\frac{T}{T_0} \right)^4 \frac{(T - T_0)^4}{T - T_a}$ <p>BT/M² °C</p>	$F = \frac{\pi d_k^2}{4}$ <p>M²</p>	$m = 2 \sqrt{\frac{\alpha}{\lambda \cdot d_k}}$ <p>I/M</p>	$H = \frac{Q}{\lambda \cdot F \cdot m^2} \cdot \frac{\sqrt{1 + 2 \left(\frac{\lambda \cdot F \cdot m^2}{\alpha} \right)}}{(t_0 - t_{nn})(t_{nn} - t_a) - 1};$ <p>$\frac{t_{nn} - t_a}{M}$</p>
<p>9,3</p>	<p>3,7</p>	<p>$28,2 \cdot 10^{-4}$</p>	<p>6,6</p>	<p>0,053</p>

Приложение 3
(Справочное)

Пример расчёта усилий, необходимых для перемещения штока в зоне замораживаемого устройства

I. Исходные данные для расчёта сведены в таблицу 8

Таблица 8

$t_{в},$ °C	$t_{пл},$ °C	$t_{ср},$ °C	$d,$ см	$\rho,$ МПа	$\tau,$ Н/см ²
18	98 (для натр.)	$t_{ср} =$ $= \frac{t_{в.} + t_{пл.}}{2}$	6	20	70 по графику черт.9 в зависимости от средней температуры затвердевшего кольца ($t_{ср}$)

2. Усилие, затрачиваемое на перемещение штока в начальный момент в зоне замораживаемого устройства (для натриевого кольца)

$$S = \pi \cdot d \cdot h \cdot \tau = 3,14 \cdot 6 \cdot 9 \cdot 70 = 12000 \text{ Н}$$

ИНФОРМАЦИОННЫЕ ДАННЫЕ

1. РАЗРАБОТАН ЦКБА ЛенНПОА "Знамя труда" им.И.И.Лепсе

ИСПОЛНИТЕЛИ

Ю.И.Тарасьев, Р.И.Хасанов, В.И.Лебедевич, канд. техн. наук;
Г.И.Сергеевнина (руководитель темы); Г.А.Митин.

2. УТВЕРЖДЕН ЛенНПОА "Знамя труда" им.И.И.Лепсе и зарегистрирован за
№ от

3. СРОК ПРОВЕРКИ 1994 г.

Периодичность проверки - пять лет

4. ВЗАМЕН РТМ 26-07-178-74, РТМ 26-07-234-79

5. ССЫЛОЧНЫЕ НОРМАТИВНО-ТЕХНИЧЕСКИЕ ДОКУМЕНТЫ

Обозначение НТД, на который дана ссылка	Номер пункта, подпункта, перечисления, приложения
ОСТ 26-07-2050-82	2,5
РТМ 26-07-122-71	4,1
РД 26-07-122-89	Приложение I