

Технический комитет по стандартизации
«Промышленная трубопроводная арматура и сифоны»
(ТК 259) Госстандарта России

ОСТ 26-07-2042-2002

СТАНДАРТ ОТРАСЛИ

Арматура трубопроводная


**ЗАТВОРЫ ЗАПОРНЫХ КЛАПАНОВ
С УПЛОТНЕНИЕМ «МЕТАЛЛ ПО МЕТАЛЛУ»**

Технические требования

ЗАО «НПФ «ЦКБА»

2002 г.

УТВЕРЖДАЮ
Председатель ТК 259

 М.И.Власов
« _____ » _____ 200 г.

Группа Г-18

Изменение № 3


ОСТ 26-07-2042-81
«Арматура трубопроводная.
Затворы с уплотнением
металл по металлу.
Конструкция и размеры.
Технические требования»

Дата введения 01.01.2003


ОСТ 26-07-2042-81 - аннулировать.
Взамен ввести ОСТ 26-07-2042 -2002.

Первый заместитель генерального
директора ЗАО «НПФ» ЦКБА»  Ю.И.Тарасьев

Начальник отдела стандартизации
ЗАО «НПФ» ЦКБА»

 С.Н. Дунаевский

Начальник отдела № 112
ЗАО «НПФ» ЦКБА»

 А.К. Матушак

Предисловие

1 РАЗРАБОТАН Закрытым Акционерным Обществом «Научно-Производственная Фирма «Центральное Конструкторское Бюро Арматуростроения» (ЗАО «НПФ «ЦКБА»), Научно-производственным объединением «Гакс-Армсервис».

2 ПРИНЯТ И ВВЕДЕН В ДЕЙСТВИЕ Техническим комитетом «Промышленная трубопроводная арматура и сильфоны» ТК 259

3 ВЗАМЕН ОСТ 26-07-2042-81 «Арматура трубопроводная. Затворы с уплотнением «металл по металлу». Конструкция и размеры. Технические требования».

СТАНДАРТ ОТРАСЛИ

Арматура трубопроводная
ЗАТВОРЫ ЗАПОРНЫХ КЛАПАНОВ
С УПЛОТНЕНИЕМ «МЕТАЛЛ ПО МЕТАЛЛУ»
Технические требования

Дата введения 2003-01-01

1 Область применения

Настоящий стандарт распространяется на затворы запорных клапанов номинального размера от DN 6 до DN 200 с уплотнением «металл по металлу», работающие при давлении жидких и газообразных сред от $13,5952 \cdot 10^{-7}$ до 150 МПа и температуре от минус 253 до 600 °С, включая затворы арматуры, подвергаемой восстановительному ремонту.

Стандарт устанавливает конструкцию, размеры, типы затворов и технические требования к ним.

2 Нормативные ссылки

В настоящем стандарте использованы ссылки на следующие нормативные документы:

ГОСТ 24643-81 «Основные нормы взаимозаменяемости. Допуски формы и расположения поверхностей. Числовые значения».

ГОСТ 9544-93 «Арматура трубопроводная запорная. Нормы герметичности затворов».

ГОСТ 16319-70 «Цепи размерные. Термины и определения».

ГОСТ 16320-70 «Цепи размерные. Методы расчета».

«Арматура для оборудования и трубопроводов АЭС. Общие технические требования» ОТТ-87.

«Специальные условия поставки оборудования, приборов, материалов и изделий для объектов атомной энергетики».

3 Классификация и основные параметры затворов

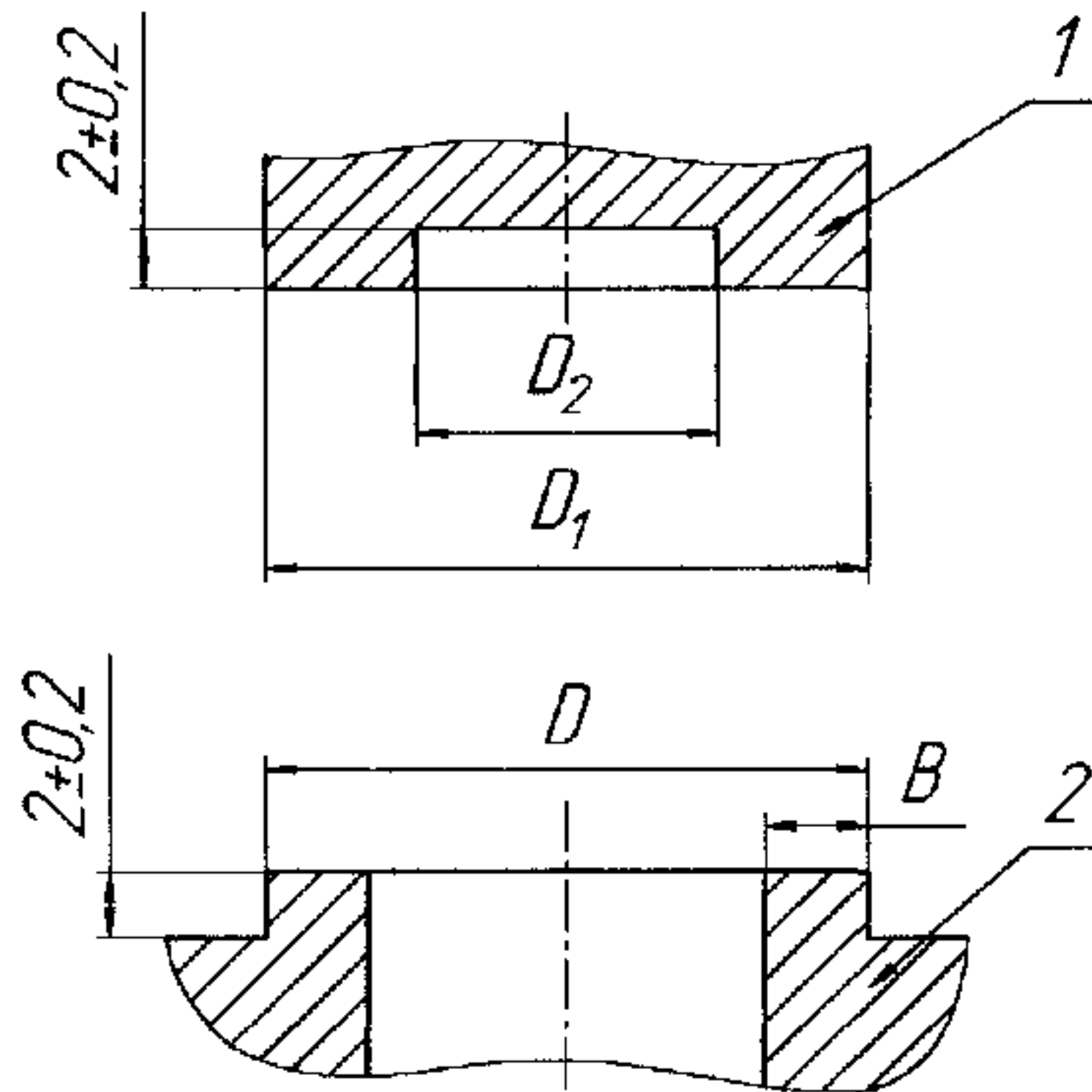
3.1 Классификация и основные параметры затворов приведены в таблице 1.

Таблица 1

Тип затвора	Характер контакта	Рисунок	Таблица	Рабочее давление, МПа	Номинальный размер
I	плоский контакт	1	2	до 20 включ.	до DN 200 включ.
II	конусный контакт	2	3	до 150 включ.	до DN 50 включ.
				до 40 включ.	до DN 200 включ.
III	ножевой контакт	3	4	до 40 включ.	до DN 100 включ.
IV	конусно сферический контакт	4	5	до 20 включ.	до DN 150 включ.
V	конусно сферический контакт	5	6	до 40 включ.	до DN 100 включ.

4 Технические требования

4.1 Конструкция затворов и их основные размеры должны соответствовать рисункам 1-5 и таблицам 2-6.



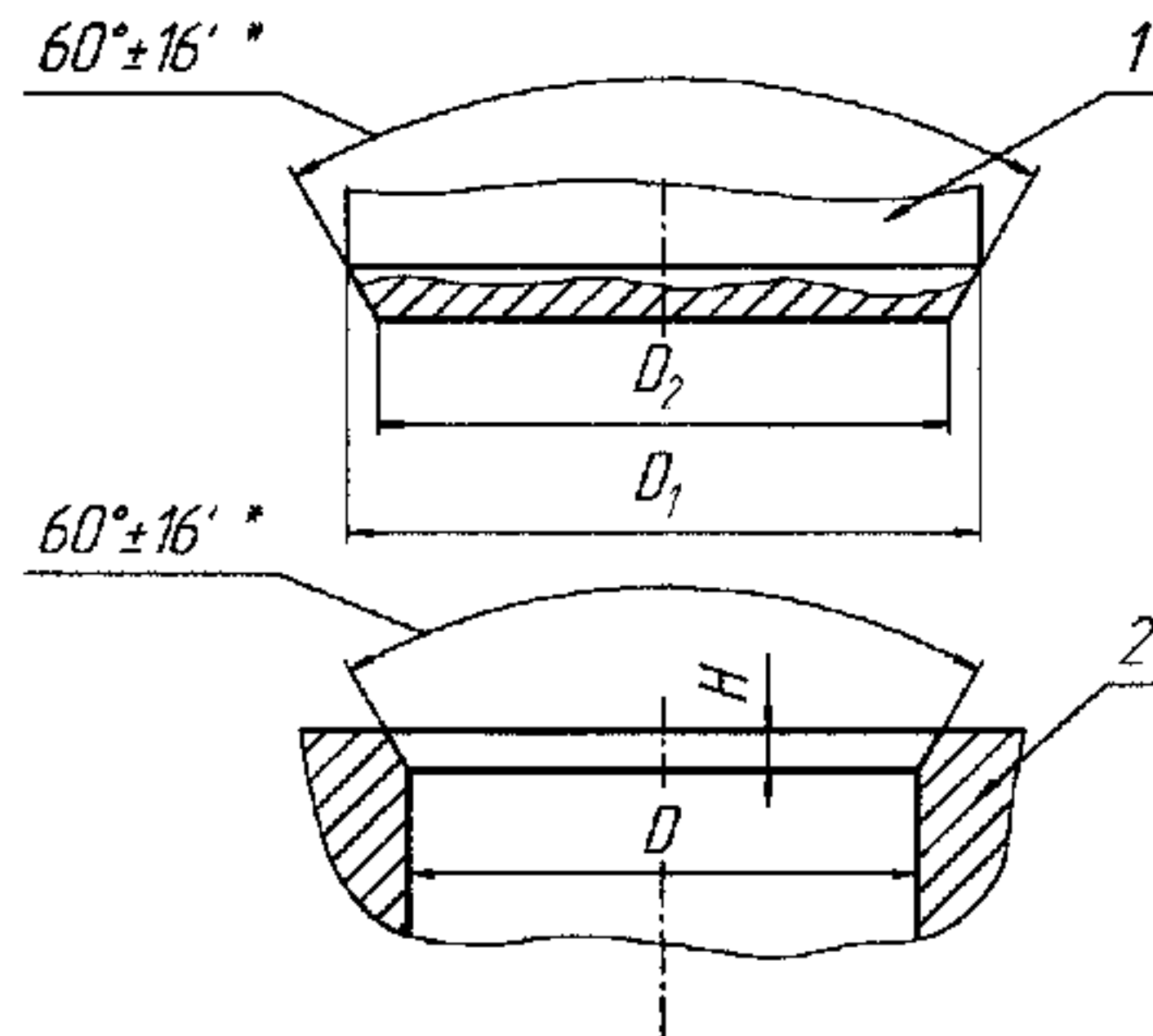
1 - Затворник
2 - Седло

Рисунок 1 - Затвор типа I

Т а б л и ц а 2 (к рисунку 1)

Размеры в миллиметрах

Номинальный размер	Рабочее давление, МПа							
	до 6,3 включ.				св. 6,3 до 20 включ.			
	D h14	D1 h14	D2 H14	B ±0,1	D h14	D1 h14	D2 H14	B ±0,1
DN 6	10	11	5	2	11	12	5	2,5
DN 10	15	16	9	2,5	16	17	9	3
DN 15	20	21	14	2,5	21	22	14	3
DN 20	25	26	19	2,5	27	28	18	3,5
DN 25	30	32	24	2,5	32	34	23	3,5
DN 32	38	40	30	3	42	45	30	5
DN 40	48	50	38	4	50	53	38	5
DN 50	58	60	48	4	60	63	48	5
DN 65	73	75	63	4	75	80	63	5
DN 80	93	95	75	4,5	90	95	75	5
DN 100	110	120	95	5	115	120	95	7,5
DN 125	135	140	120	5	140	150	118	7,5
DN 150	160	170	140	5	165	170	140	8,5
DN 200	210	220	190	5	220	240	190	10



1 – Золотник
2 – Седло

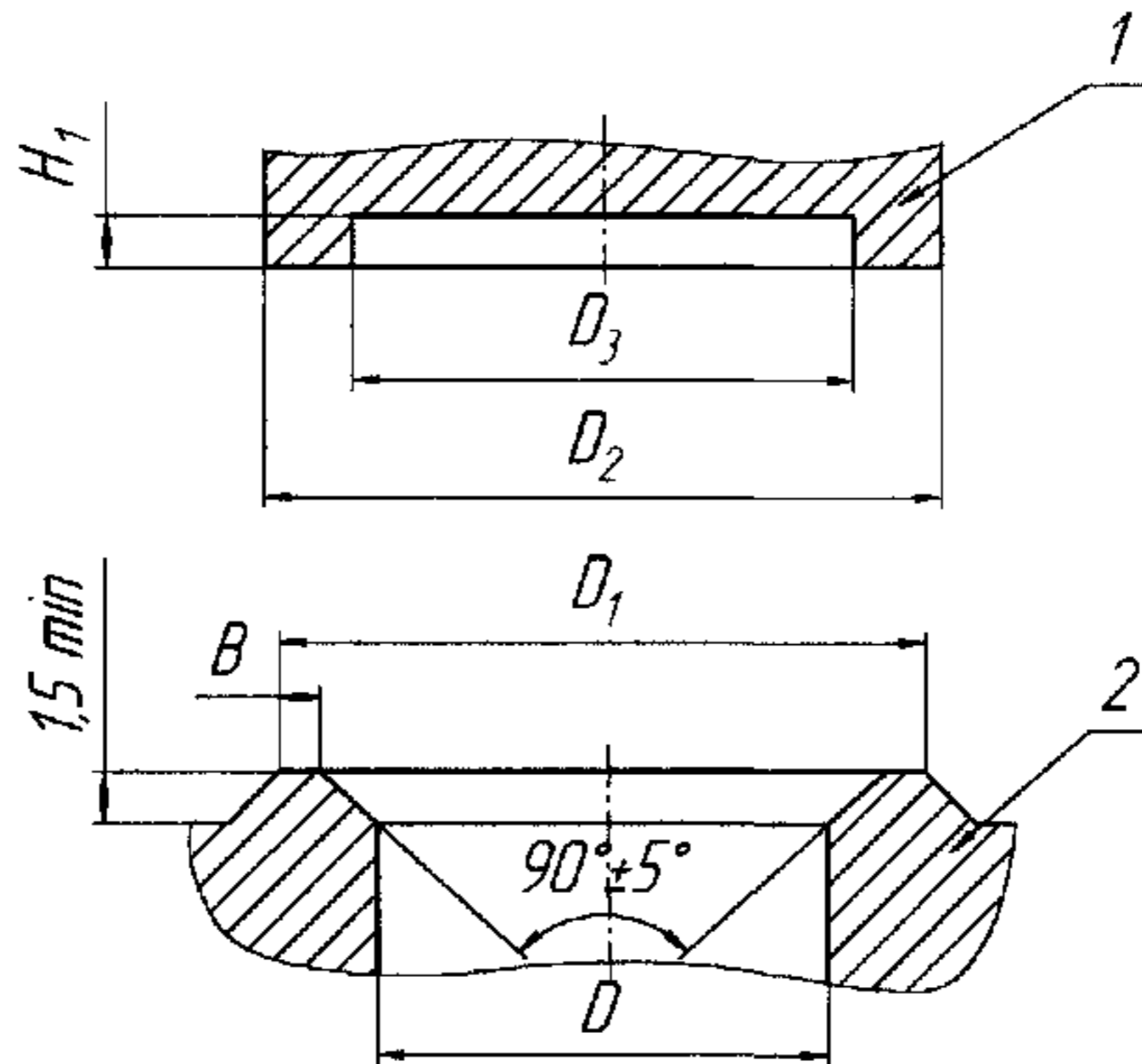
* Допускается $90^\circ \pm 16'$

Рисунок 2 - Затвор типа II

Таблица 3 (к рисунку 2)

Номинальный размер	Рабочее давление, МПа	Размеры в миллиметрах			
		D H11	D1 h14	D2 h11	H'
DN 3	от $13,5952 \cdot 10^{-7}$ до 150 включительно	3	5	2	$0,5 \pm 0,1$
DN 6		6	9	5	
DN 10		10	13	9	
DN 15		15	18	14	
DN 20		20	24	19	
DN 25		25	30	24	
DN 32		32	36	30	
DN 40		40	45	38	
DN 50		50	58	48	
DN 65		от $13,5952 \cdot 10^{-7}$ до 40 включительно	65	70	
DN 80	80		85	78	
DN 100	100		105	98	
DN 125	125		130	120	
DN 150	150		155	145	
DN 200	200		205	195	

* Допускается величину H выбирать из условия максимально допустимых удельных нагрузок на уплотнительные поверхности.

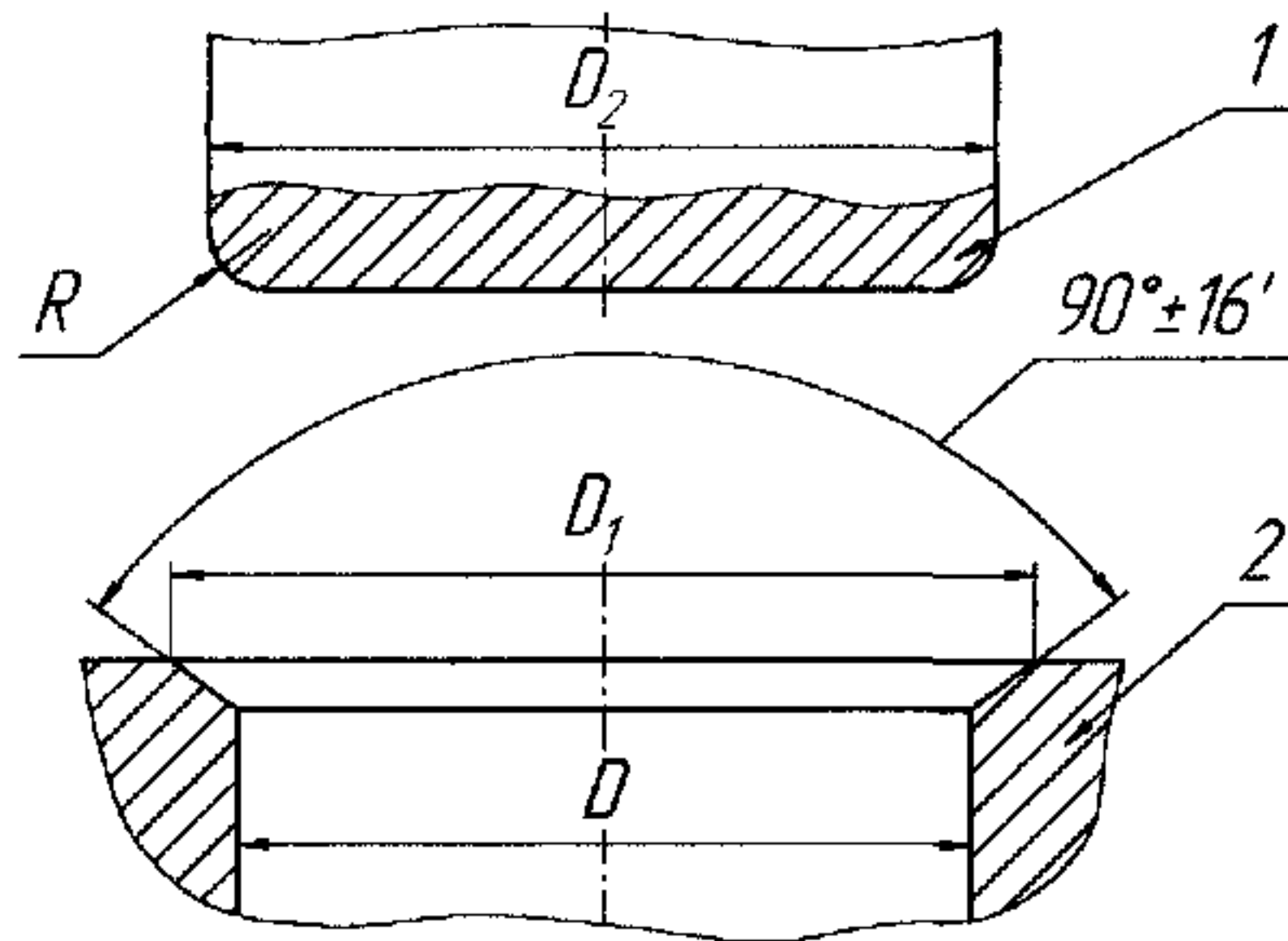


1 - Затворник
2 - Седло

Рисунок 3 - Затвор типа III

Т а б л и ц а 4 (к рисунку 3)

		Размеры в миллиметрах					
Номинальный размер	Рабочее давление, МПа	D H11	D ₁ h14	D ₂ h14	D ₃ H14	B +0.1	H ₁ $\pm \frac{H15}{2}$
DN 6	Не более 40	6	12	15	5	От 0,3 до 1 включ.	1,0
DN 10		10	15	20	9		
DN 15		15	20	25	14		
DN 20		20	25	30	19		
DN 25		25	30	36	24		
DN 32		32	36	42	32		
DN 40		40	45	50	40		
DN 50		50	53	60	50		
DN 65		65	70	75	67		
DN 80		80	85	90	80		
DN 100		100	105	110	100		

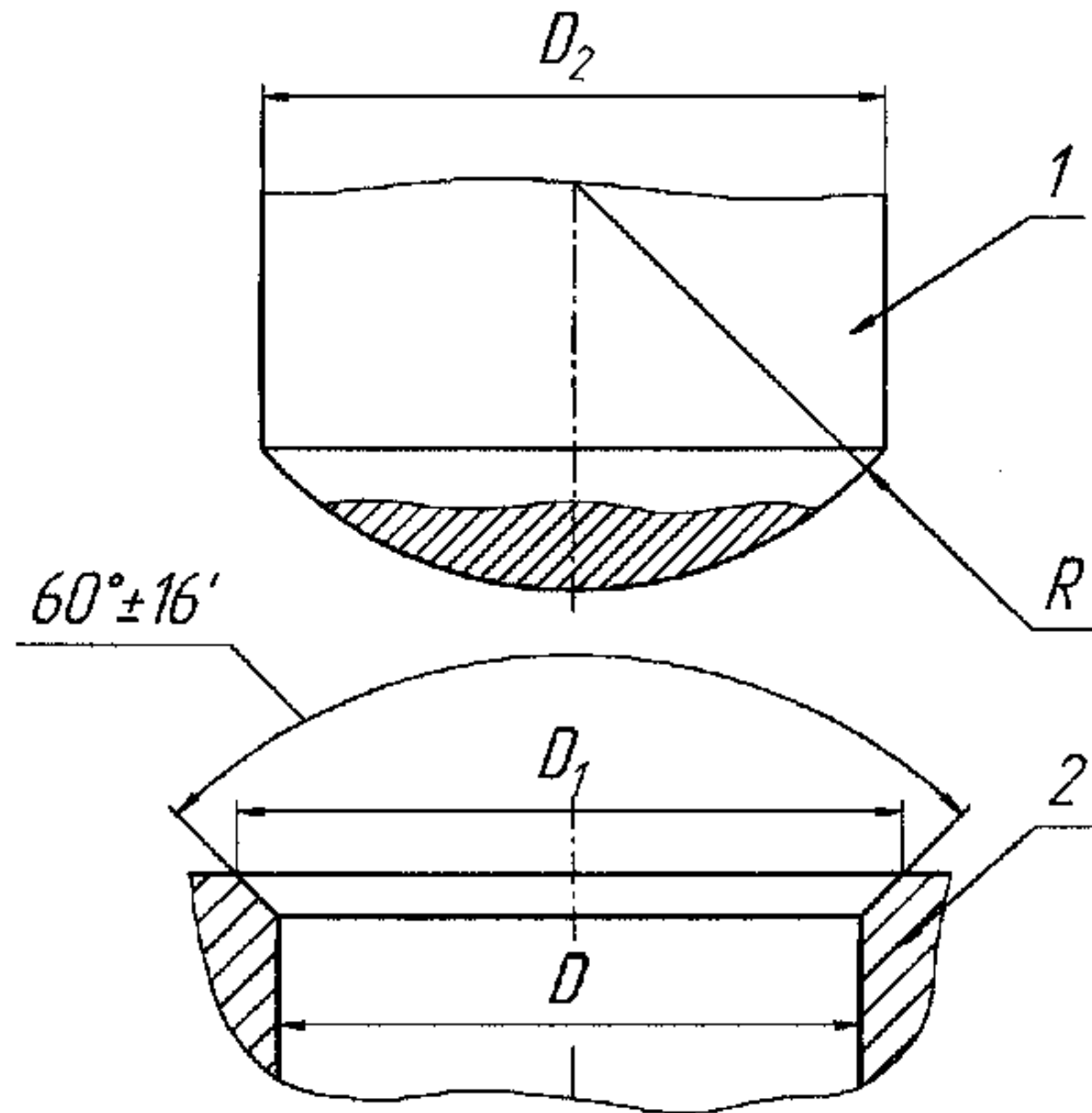


1 - Золотник
2 - Седло

Рисунок 4 - Затвор типа IV

Таблица 5 (к рисунку 4)

Номинальный размер	Рабочее давление, МПа	Размеры в миллиметрах			
		D H11	D ₁ H14	D ₂ h14	R $\pm \frac{IT15}{2}$
DN 6	Не более 20	6	10	8	2
DN 10		10	14	12	
DN 15		15	19	17	
DN 20		20	24	22	3
DN 25		25	30	28	
DN 32		32	36	34	
DN 40		40	45	42	4
DN 50		50	58	53	
DN 65		65	75	70	
DN 80		80	90	85	5
DN 100		100	110	105	
DN 150		150	160	155	



1 - Золотник
2 - Седло

Рисунок 5 - Затвор типа V

Таблица 6 (к рисунку 5)

Размеры в миллиметрах

Номинальный размер	Рабочее давление, МПа	D H11	D ₁ H14	D ₂ h14	R $\frac{IT15}{\pm 2}$
DN 6	Не более 40	6	8	8	4
DN 10		10	12	12	6
DN 15		15	17	17	9
DN 20		20	22	22	12
DN 25		25	28	27	15
DN 32		32	34	34	19
DN 40		40	43	42	25
DN 50		50	55	54	30
DN 65		65	71	70	38
DN 80		80	86	85	48
DN 100		100	106	105	59

4.2 Герметичность затворов при давлении от 0,1 МПа до 150 МПа – в соответствии с нормами ГОСТ 9544.

4.3 Параметры шероховатости уплотнительных поверхностей затворов всех типов в зависимости от класса герметичности по ГОСТ 9544 в соответствии с таблицей 7.

Т а б л и ц а 7

Классы герметичности по ГОСТ 9544	Ra (мкм), не более	Sm (мм), не более
A	0,125	0,032
B	0,25	0,05
C	0,5	0,1
D	0,63	0,125

П р и м е ч а н и е - Для обеспечения полной герметичности при вакууме до $13,5952 \cdot 10^{-7}$ МПа параметры шероховатости: Ra не более 0,08 мкм, Sm не более 0,025 мм.

4.4 Рекомендуемые допуски формы и взаимного расположения уплотнительных поверхностей затворов приведены в приложении А.

4.5 Твердость уплотнительных поверхностей золотника для всех типов затворов рекомендуется превышать твердость поверхности седла не менее чем на 5 единиц HRC.

4.6 Удельные нагрузки q_y , МПа, необходимые для обеспечения герметичности затворов при контакте по поверхности (тип I – III) определяются по эмпирической формуле

$$q_y = m \frac{c + P}{\sqrt{B}}, \quad (1)$$

где m – безразмерный коэффициент учитывающий влияние рабочей среды, в соответствии с таблицей 8;

c – постоянная величина для примененного материала в уплотнении затворов, в соответствии с таблицей 9, МПа;

P – рабочее давление, МПа;

B – ширина уплотнения (рис. 1 – 3), см.

Таблица 8

Наименование среды	m
Жидкая среда	1,0
Воздух, пар, паро-водяная смесь	1,5
Среды с высокой проникающей способностью (водород, керосин и др.)	2,0

Таблица 9

Материалы деталей затвора	c, МПа
Сталь и твердые сплавы	3,5
Бронза, латунь, медь	3,0

4.7 Погонные нагрузки q_n , Н/см, необходимые для обеспечения герметичности затворов при контакте по линии (рис. 4 - 5) определяются по эмпирической формуле

$$q_n = m \cdot q'_n$$

где m – безразмерный коэффициент в соответствии с таблицей 8;

q'_n – погонная нагрузка, зависящая от примененного материала в уплотнении затвора, Н/см, в соответствии с таблицей 10. При изготовлении уплотнений из разных материалов величина q'_n принимается по наиболее мягкому материалу.

Таблица 10

Материалы деталей затвора	q'_n , Н/см
Медь, латунь мягкая	200
Латунь твердая, бронза, чугун	250
Сталь и твердые сплавы	300

4.8 Предельно допустимые удельные нагрузки для различных материалов уплотнений $q_{доп}$ приведены в таблице 11.

Таблица 11

Наименование материала	Марка	Температура применения, °С	Твердость	$q_{доп}$, МПа	
				Перемещение золотника без вращения	Перемещение золотника с вращением
Латунь	ЛС 59-1 ГОСТ 15527 ЛЦ38Мц2С ₂ (ЛМЦС58-2-2) ГОСТ 17711	от - 253 до 250	80-140 НВ	80	20
	ЛЦ16К4 (ЛЦ80-3Л) ГОСТ 17711	от - 200 до 250	не менее 100 НВ	100	25
Бронза	БрАЖМц 10-3-1,5 ГОСТ 18175	От - 253 до 250	170-200 НВ	100	35
	БрАЖН 10-4-4 ГОСТ 18175	от - 196 до 350	200-240 НВ		
Сталь высоколегированная (коррозионно-стойкая, кислото-стойкая, жаропрочная)	12Х18Н9Т ГОСТ 5632	от - 253 до 350	121-179 НВ	150	15
	15Х18Н12С4ТЮ ГОСТ 5632	от - 100 до 300	155-170 НВ		
	10Х17Н13М2Т ГОСТ 5632	от - 260 до 350	121-179 НВ		
	ЭИ 943 ГОСТ 5632	от - 196 до 400	135-185 НВ		
	20Х13 ГОСТ 5632	от - 40 до 300	33-42 HRC	250	25
	14Х17Н2 ГОСТ 5632	от - 70 до 250	22-31 HRC		
Сталь легированная конструкционная	38Х2МЮА ГОСТ 4543	от - 40 до 450	Азотирование 750-900 НВ	300	80

Окончание таблицы 11

Наименование материала	Марка	Температура применения, °С	Твердость	q _{доп} , МПа	
				Перемещение золотника без вращения	Перемещение золотника с вращением
Наплавочные твердые износостойкие материалы	Стеллит ВЗК ОСТ 1.90078 ПР ВЗК ГОСТ 21449	от - 160 до 800	42-52 HRC	1000	80
	ЦН-6Л	от -60 до 450	29-39 HRC	800	80
	ЦН-12М-67	от -100 до 600	40-50 HRC		
	УОНИ-13/Н1-БК	до 300	42-50 HRC		
	ПП-АН-133 ТУ ИЭС 511-85	от -60 до 450	29-45 HRC	700	70
	ПЛ-АН-150 ТУ ИЭС 418-84		29-45 HRC		
	ПЛ-АН-151 ТУ ИЭС 555-86	от -100 до 600	38-50 HRC		
	ПП-АН-157 ТУ ИЭС 654-87	до 565	35-51 HRC		
	НП- 13Х15АГ13ТЮ ТУ 3-145-81	от -40 до 300	180-240 НВ		
	Св-10Х17Т ГОСТ 2246-70		24-40 HRC		

Примечания

- Для затворов с конусным контактом (тип II) допускается увеличение q_{доп} до 1,5 за исключением твердых наплавочных материалов.
- Твердость в единицах HRC дана в соответствии с ГОСТ 8.064-94.

4.9 Направление подачи рабочей среды в арматуре для затворов всех типов, установленных настоящим стандартом, не регламентируется.

4.10 Для рабочих сред с твердыми включениями следует применять в арматуре затворы типов II, III. Размер твердых включений (частиц) не должен превышать (кроме особо оговоренных случаев) 70 мкм по максимальному измерению.

4.11 В криогенной арматуре как правило применяют затворы типов IV и V, допускается применять затвор типа I.

4.12 Затворы арматуры АЭС должны соответствовать требованиям ОТТ-87.

4.13 Выбор материалов деталей затворов «металл по металлу» и их испытания для арматуры АЭС должны производиться с учетом требований «Специальных условий поставки оборудования, приборов, материалов и изделий для объектов атомной энергетики».

4.14 Критерий отказа арматуры по затвору – негерметичность, превышающая установленную в соответствии с 4.2.

4.15 Критерий предельного состояния арматуры по затвору – негерметичность, превышающая установленную и неустранимая восстановлением уплотнительных поверхностей затвора в случае их износа, деформации или повреждений.

4.16 Рекомендуемые показатели надежности и технико-эксплуатационные характеристики затворов с уплотнением «металл по металлу» в составе арматуры приведены в приложении Б.

4.17 Допускается применение других конструктивных и материальных исполнений затворов при условии их отработки в установленном порядке по программам, согласованным с ЗАО «НПФ «ЦКБА» и соответствующими надзорными органами (Госгортехнадзор России, Госатомнадзор России и др.).

Приложение А
(рекомендуемое)

**Т а б л и ц а А.1 – Допуски взаимного расположения уплотнительных поверхностей
(параллельное и угловое смещение осей золотника и седла) для типов I - V**

Размеры в мкм

Номи- нальный размер	Рабочее давление, МПа						
	От $13,5952 \cdot 10^{-7}$ до $13,3322 \cdot 10^{-5}$ включ.	св. $13,3322 \cdot 10^{-5}$ до $46,662 \cdot 10^{-3}$ включ.	св. $46,662 \cdot 10^{-3}$ до 0,4 включ.	св. 0,4 до 2,5 включ.	св. 2,5 до 10,0 включ.	св. 10,0 до 40,0 включ.	св. 40,0
DN6	0,4	0,8	1,0	0,8	0,6	0,4	0,3
DN10							
DN15	0,5	1,0	1,2	1,0	0,8	0,5	0,4
DN20							
DN25	0,6	1,2	1,6	1,2	1,0	0,6	0,5
DN32							
DN40	0,8	1,6	2,0	1,6	1,2	0,8	0,6
DN50							
DN65	1,0	2,0	2,5	2,0	1,6	1,0	-
DN80							
DN100	1,2	2,5	3,0	2,5	2,0	1,2	-
DN125							
DN150	1,6	3,0	4,0	3,0	2,5	1,6	-
DN200							

Т а б л и ц а А.2 – Суммарный допуск формы уплотнений запорных клапанов
(неплоскостность – тип I, III и некруглость – тип II, IV, V)

Размеры в мкм

Номи- нальный размер	Рабочее давление, МПа						
	От $13,5952 \cdot 10^{-7}$ до $13,3322 \cdot 10^{-5}$ включ.	св. $13,3322 \cdot 10^{-5}$ до $46,662 \cdot 10^{-3}$ включ.	св. $46,662 \cdot 10^{-3}$ до 0,4 включ.	св. 0,4 до 2,5 включ.	св. 2,5 до 10,0 включ.	св. 10,0 до 40,0 включ.	св. 40,0
DN6	0,25	0,4	0,5	0,4	0,3	0,25	0,2
DN10							
DN15	0,3	0,5	0,6	0,5	0,4	0,3	0,25
DN20							
DN25	0,4	0,6	0,7	0,6	0,5	0,4	0,3
DN32							
DN40							
DN50	0,6	0,8	0,9	0,8	0,7	0,6	0,5
DN65							
DN80	0,7	0,9	1,0	0,9	0,8	0,7	-
DN100							
DN125							
DN150	0,8	1,0	1,2	1,0	0,9	0,8	-
DN200							
	1,0	1,3	1,4	1,3	1,2	1,0	
	1,2	1,4	1,5	1,4	1,3	1,2	

А.1 Для обеспечения допусков взаимного расположения (таблица А.1) необходим расчет технологических размерных цепей для установления допусков на звенья (детали), входящие в размерную цепь.

Для расчета размерных цепей рекомендуются следующие источники:

а) ГОСТ 16319-70 “Цепи размерные. Термины и определения”.

б) ГОСТ 16320-70 “Цепи размерные. Методы расчета”.

в) Сейнов С. В. “Трубопроводная арматура. Исследования. Производство. Ремонт”. М.: Машиностроение, 2002 г.

А.2 Для установления норм точности на отклонение формы (таблица А.2) золотника и седла рекомендуется использовать соотношение

$$[\Delta\Phi_i] = [\Delta\Phi_{\Sigma}] \cdot K_{у.к.},$$

где $[\Delta\Phi_i]$ – допуск формы золотника (седла);

$[\Delta\Phi_{\Sigma}]$ – суммарный допуск формы соединения затвора;

$K_{у.к.}$ – коэффициент, учитывающий контактное взаимодействие волнистых поверхностей в соответствии с таблицей А.3.

Т а б л и ц а А.3

Номинальный размер	Коэффициент $K_{у.к.}$
от DN6 до DN15	0,5
от DN20 до DN40	0,55
от DN50 до DN100	0,6
от DN125 до DN200	0,65

Приложение Б
(рекомендуемое)

Показатели надежности и технико-эксплуатационные характеристики приведены в таблице Б.1

Т а б л и ц а Б.1

Наименование показателей	Типы затворов
	I - V
Средний срок службы, лет	12
Средний ресурс, часы	96000
Средний ресурс, циклы	10500
Средняя наработка на отказ, часы	32000
Средняя наработка на отказ, циклы	3500
Назначенный ресурс*, циклы	9000
Назначенный срок службы*, лет	12
Назначенный ресурс до заводского ремонта*, циклы	3000

* Назначенные показатели используются в случае, если по условиям эксплуатации арматуры отказ затвора является критическим (отказ, последствия которого связаны с созданием угрозы для жизни и здоровья людей, для окружающей среды со значительным экологическим ущербом и снижением безопасности на предприятии-заказчике).

П р и м е ч а н и е – Номенклатура показателей надежности и технико-эксплуатационных характеристик и их количественные значения уточняются при разработке технического задания на арматуру.