


УТВЕРЖДАЮ

Главный инженер
организации п/я А-3398


А.А.Зак
26 "октября" 1977г.

Группа Г-18

РУКОВОДЯЩИЙ ТЕХНИЧЕСКИЙ МАТЕРИАЛ

ПРОТОЧНАЯ ЧАСТЬ КОРПУСОВ	РТМ 26-07- 217 -77
ДВУХСЕДЕЛЬНЫХ ЛИТЫХ КЛАПАНОВ	Взамен РТМ 13-64
КОНСТРУКЦИЯ И РАЗМЕРЫ	

Приказом по организации п/я А-3398 от " 21 " октября 1977г.
№ 141 срок введения установлен с " 01 " июля 1978г.

* на срок до " 01 " июля 1983г.

① ~~Срок действия продлен до 01.07.88г.~~

② ~~Срок действия продлен до 01.01.93г.~~

* Снято ограничение срока действия.

1. Настоящий руководящий технический материал (РТМ)

распространяется на клапаны двухседельные литые из стали и чугуна с сальниковым или сильфонным уплотнением D_y от 25 до 300 мм на P_y 1,6; 4,0; 6,4; 10,0; 16,0 МПа (16; 40; 64; 100; 160 кг/см²) и устанавливает конструкции и размеры проточной части корпусов клапанов.

Настоящий РТМ обязателен при новом проектировании и модернизации изделий.

* Письмо №21/2-2-373 от 13.06.96 из Управления по развитию химического и нефтяного машиностроения.

Размеры в мм

Таблица I

D_y	S	H_1	H_2	F <small>НЕ МЕНЕЕ</small>	L_1	L_2	L_3	L_4	L_5	L_6	L_7	R_1	R_2	R_3	R_4	R_5	R_6	R_7	R_8	R_9	R_{10} <small>НЕ МЕНЕЕ</small>	α°	β°
25	32	60	110	60	52	25	75		3	25	30	10	6	74	73	8	74	6			30	10	5
(32)					65	16			4	32	5			90	70		85					5	
40	40	68	132	70	85	20	80	95	5	38	-	6	115	86	-	110	6			35	-		
50	50	86	166	90	105	25	100	120		48	145		110	135		10				45			
(65)	56	96	204	110	140	35		130	7	56	45	20	4	188	136		8	190	55				
80	64	104	232	130	165	40	115	150	8	65	52	30	5	218	158	15	215	65					
100	80	120	280	160	210	50	125	175	10	80	70	20	8	272	192	10	270	15	10	10	80	20	
(125)	100	140	350	200	260	63	155	220	12	100	90		6	340	240		340	15			100		
150	120	160	420	224	315	75	190	260	15	120	95	30	10	410	285	20	405				15		
200	156	212	534	296	420	100	240	300	20	145	140	20		540	370		540	15	20	15			
250	200	256	668	368	525	125	300	375	25	180	150	170	10	675	462	50	675	20	25	20	184		
300	240	308	800	434	630	150	360	450	30	218	190			815	558		40	810	30			217	

Примечание. Размеры, взятые в скобки, при новом проектировании не применять.

2. Конструкция и размеры проточной части корпусов должны соответствовать указанным на чертеже и в табл. I

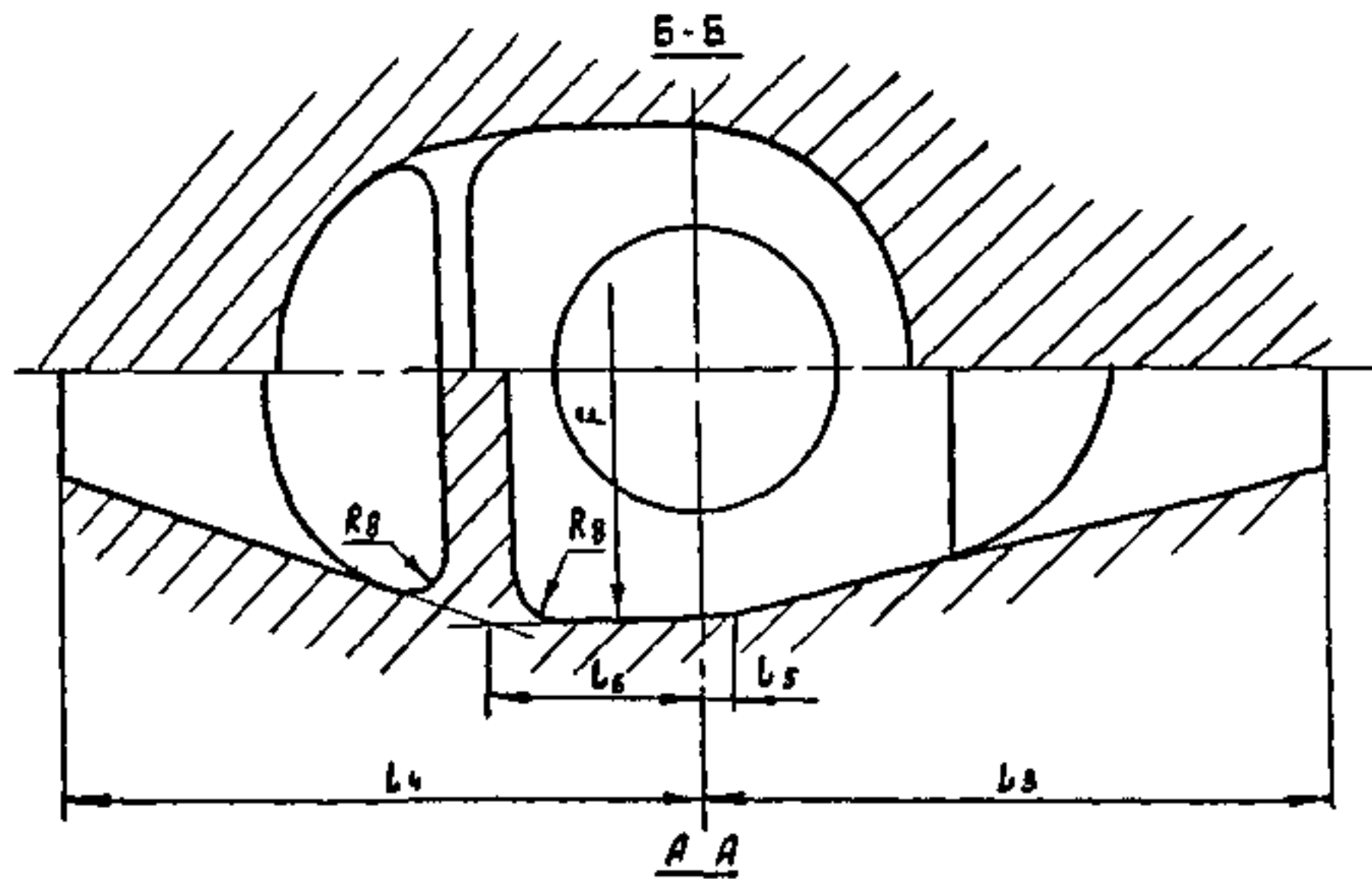
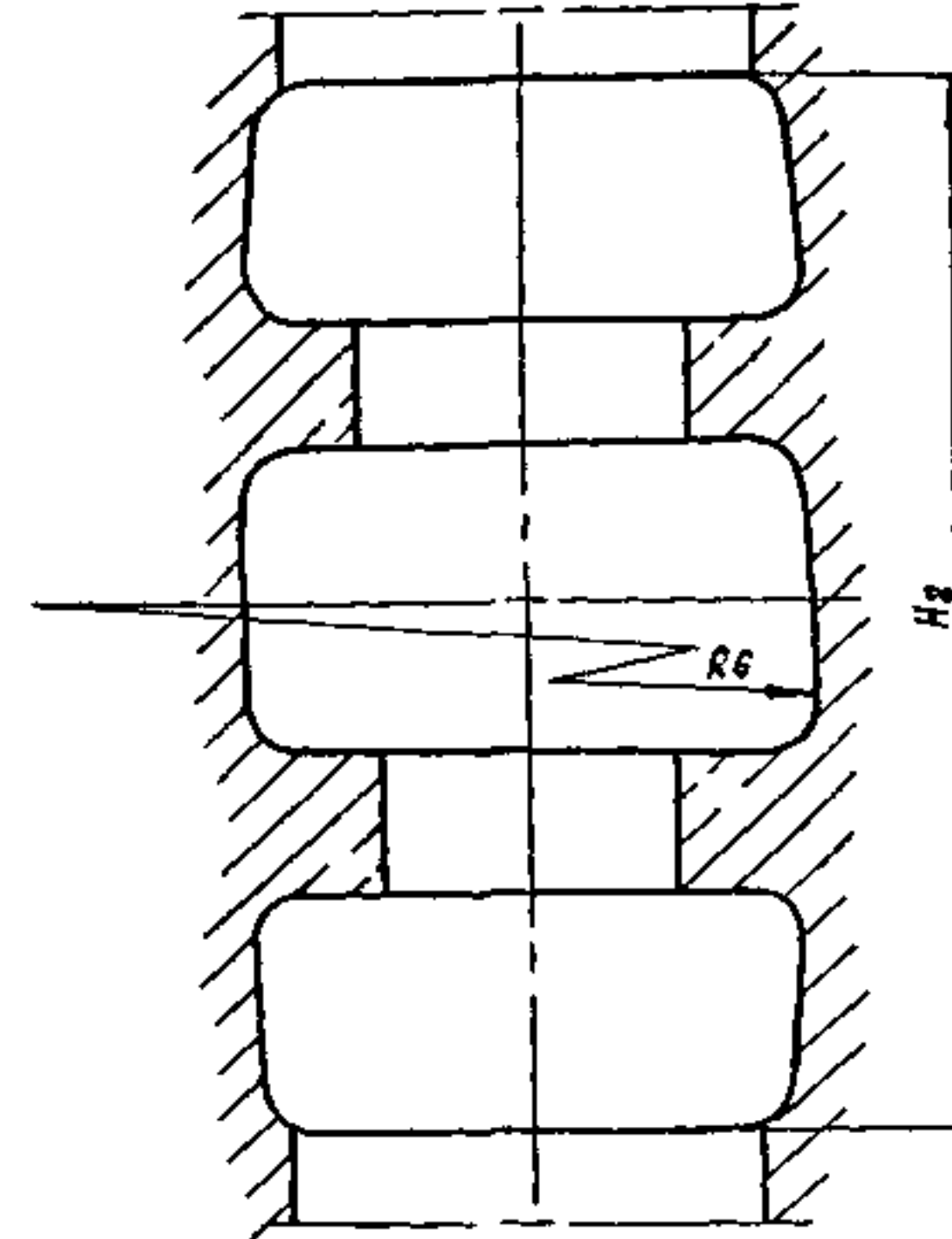
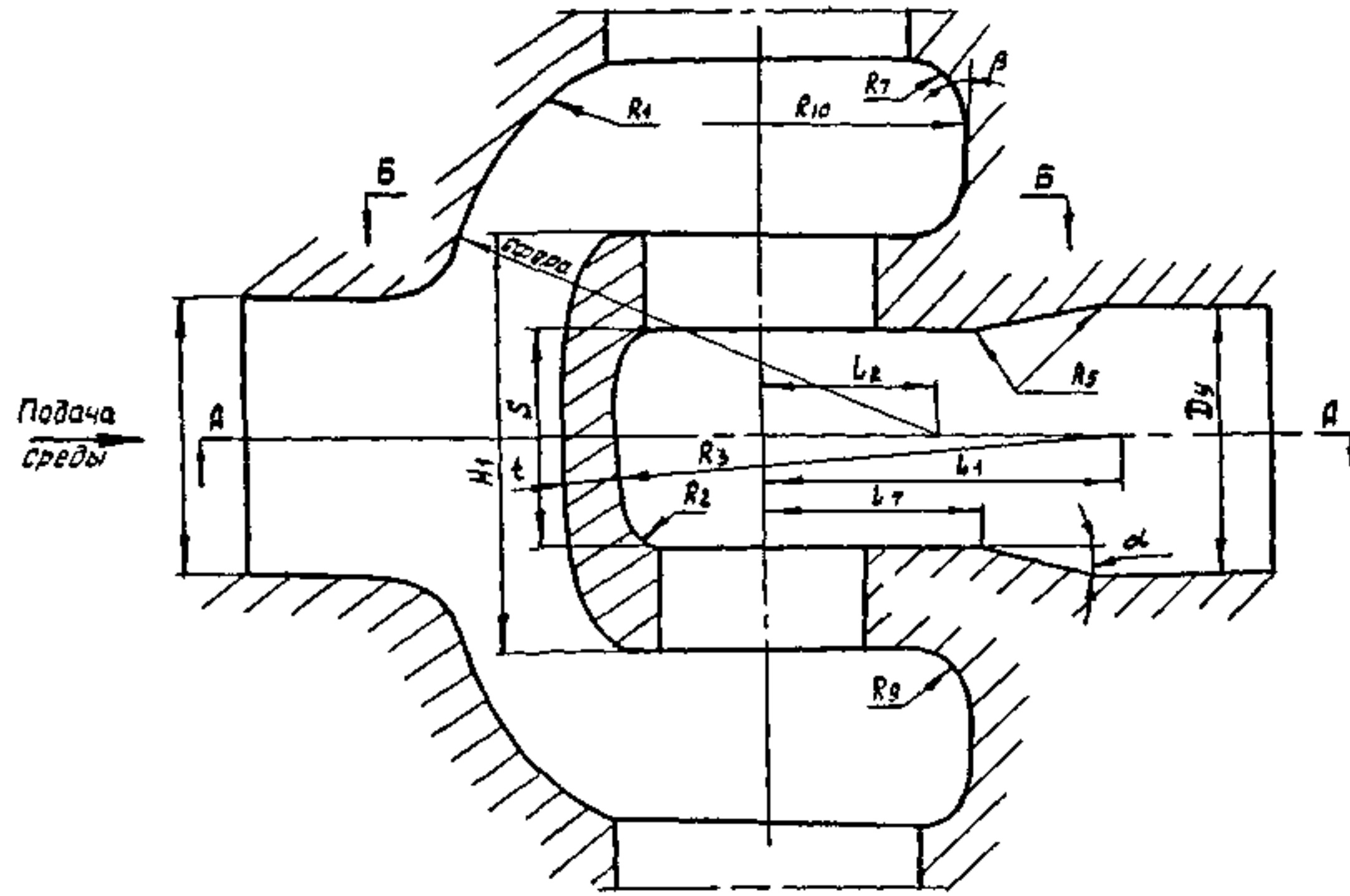
Размер t принимать по ОСТ 26-07-617-72 в зависимости от давлений P_y , на которые разрабатываются конкретные клапаны.

Неуказанные литейные радиусы принимать по РТМ 26-07-187-75 "Руководящий технический материал. Отливки деталей трубопроводной арматуры. Радиусы закруглений и литейные переходы".

3. Максимальный коэффициент пропускной способности (K_v) корпусов в зависимости от условного прохода и направления подачи среды приведен в табл. 2

Таблица 2

Проход условный D_y , мм		25	32	40	50	65	80	100	125	150	200	250	300
K_v , м ³ /час													
Направление подачи рабочей среды	по стрелке	18	29	45	70	110	175	280	440	700	1100	1750	2700
	против стрелки	12	19	29	46	70	115	180	275	430	695	1150	1700



4. Максимальный коэффициент пропускной способности клапанов в зависимости от условного прохода при подаче среды в направлении по стрелке приведен в табл.3


Таблица 3

Проход условный D_y , мм	25	32	40	50	65	80	100	125	150	200	250	300
	K_v , л/час $m^3/ч$											
Подача среды-по стрелке	16	25	40	63	100	160	250	400	500 630	1000	1600	2500

Руководитель предприятия
п/я Г-4745

 С.И.Косых

Главный инженер

 М.Г.Сарайлов

Зам.главного инженера

 О.Н.Шпаков

Заведующий отделом №161

 П.Ф.Перов

Заведующий отделом №153

 Д.И.Тарасhev
7.08.77

Руководитель темы

 В.Д.Савельев
7.08.77

Исполнитель —

инженер

 Л.А.Родионова
7.08.77