

УТВЕРЖДАЮ

Заместитель руководителя  
организации П/я Г-4668

*А.В. Плейк'н*

"20" апреля 1982 г.

УДК 621.643-762

Группа Г18

О Т Р А С Л Е В О Й С Т А Н Д А Р Т

АРМАТУРА ТРУБОПРОВОДНАЯ УПЛОТНЕНИЯ ПЫЛЕВЛАГОЗА- ЩИТНЫЕ КОНСТРУКЦИЯ И РАЗМЕРЫ ТЕХНИЧЕСКИЕ ТРЕБОВАНИЯ	ОСТ 26-07-2045-82
① ОКСТУ 3700; 2213; 2270	Вводится впервые

Письмом организации от "30" апреля 1982г №11-10-4/612

① ~~Срок действия установлен с "1" января 1983г  
до "1" января 1988г~~

Несоблюдение стандарта преследуется по закону

① Настоящий стандарт распространяется на <sup>УПЛОТНЕНИЯ</sup> ~~железа~~ пылевлаго-  
защитные, применяемые для защиты от пыли и капельной влаги  
внутренних полостей трубопроводной арматуры и приводных  
устройств, не находящихся под давлением рабочей среды с  
возвратно-поступательным и вращательным движениями или  
неподвижными соединениями и устанавливает конструкцию,  
размеры и технические требования.

Стандарт применять при новом проектировании.

Издание официальное

Перепечатка воспрещена

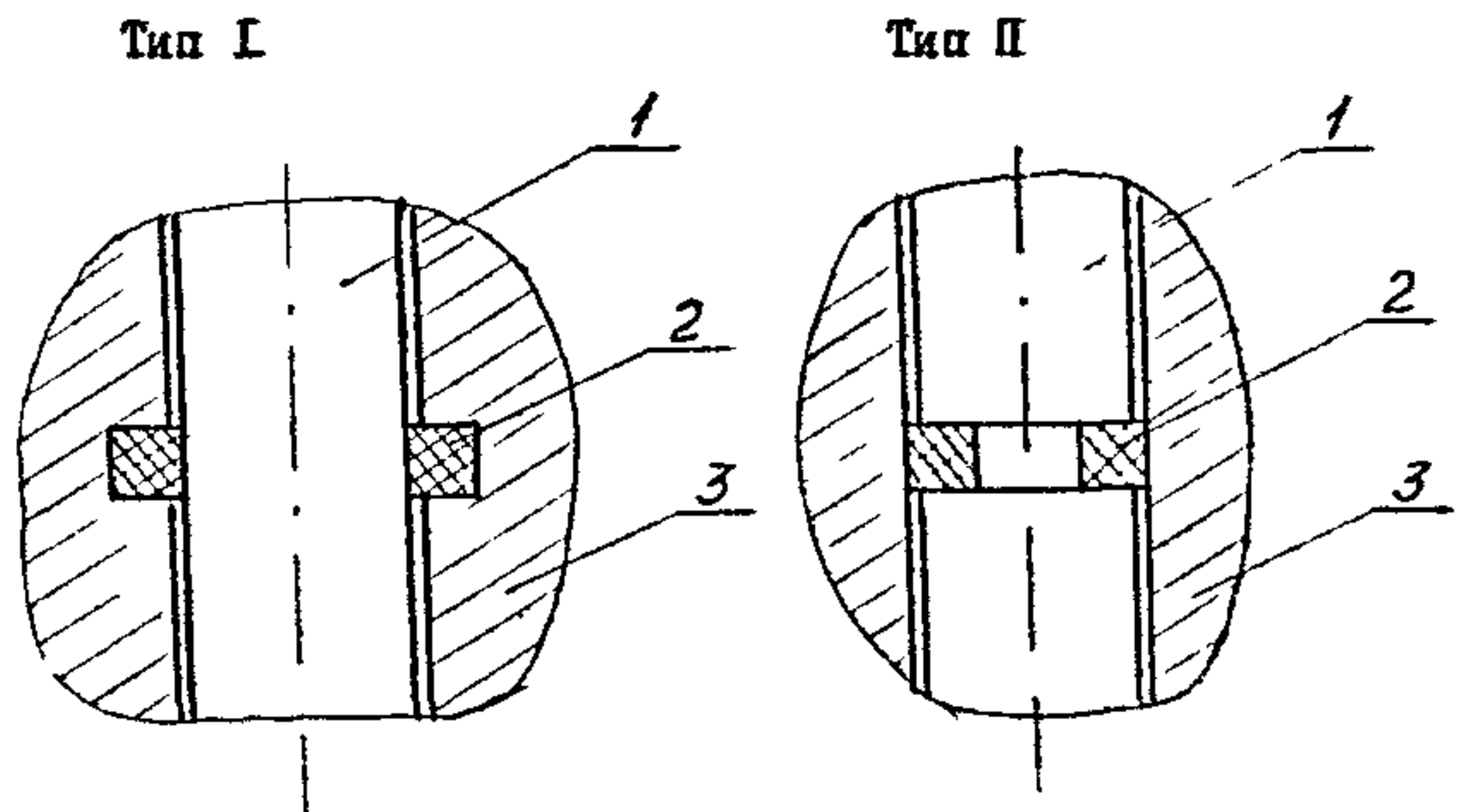
\* ~~1~~ ①

ГР 8256(5)ст 0809 82

90-82 14.010.15

## I. КОНСТРУКЦИЯ И РАЗМЕРЫ

- ① I.1. Основные типы пылевлагозащитных <sup>уплотнений</sup> колец:  
 тип I – уплотнение по штоку;  
 тип II – уплотнение по цилиндру.
- ① I.2. Конструкция пылевлагозащитных <sup>уплотнений</sup> колец типа I и II должна соответствовать черт. I.



I – шток; 2 – пылевлагозащитное кольцо;  
 3 – цилиндр

Черт. I

I.3. Цилиндр поз.3 может быть выполнен составным при условии сохранения посадочного места.

1.4. Размеры посадочных мест под уплотнения типа I и типа II должны соответствовать черт.2, 3 и табл.1

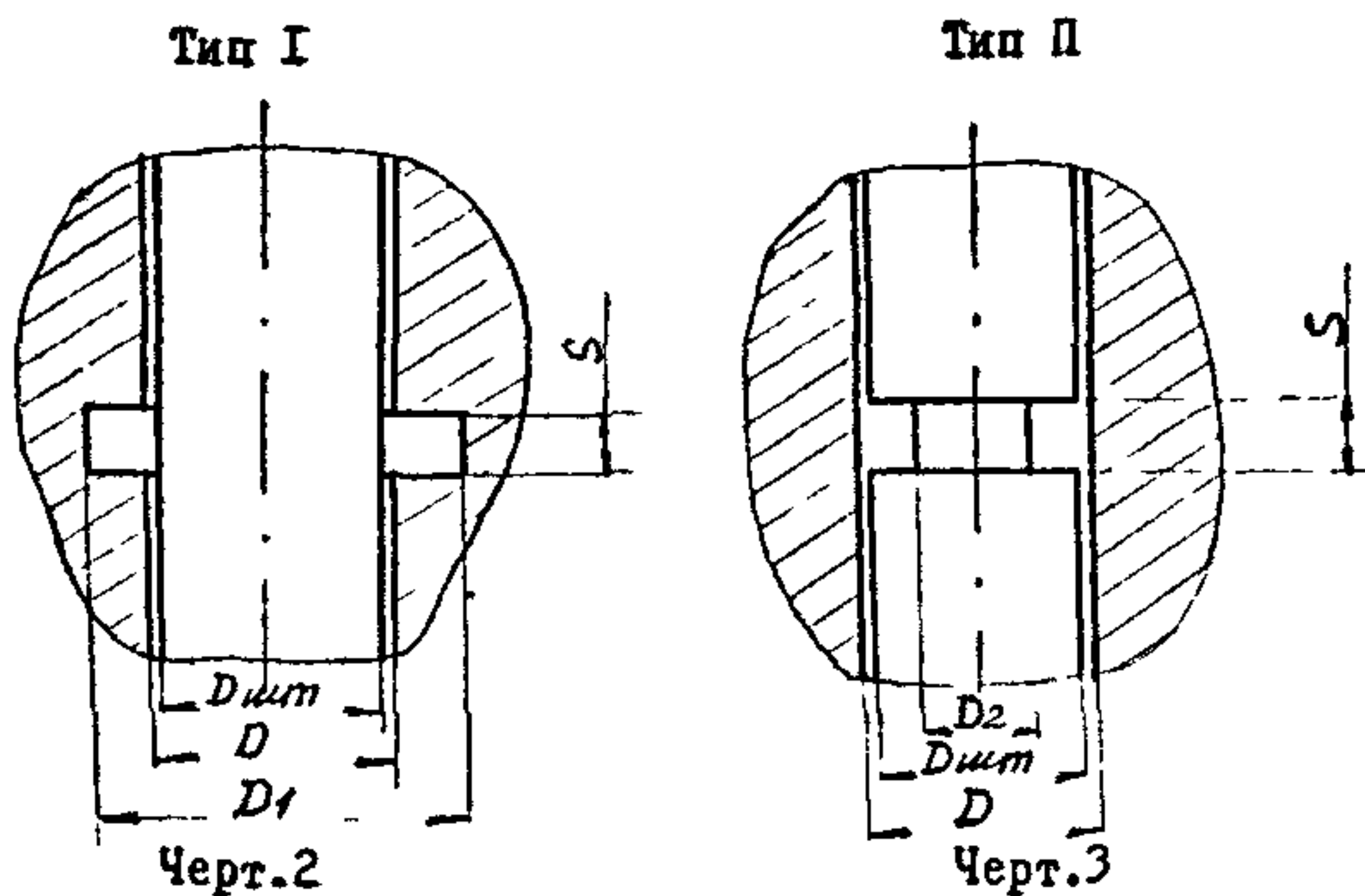


Таблица I

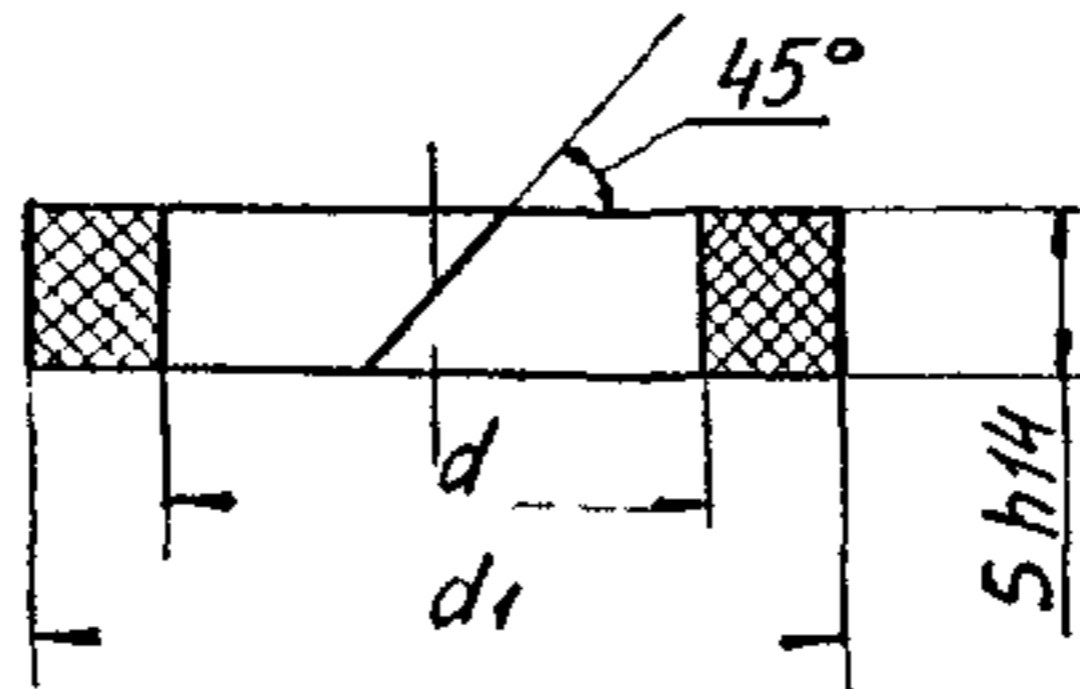
мм				
D шт	D (пред.откл. по H11)	D1 (пред.откл. по H14)	D2 (пред.откл. по h14)	S (пред.откл. по H14)
8	8	16	-	4,0
10	10	18	-	
12	12	20	-	
14	14	22	6	
16	16	24	8	
18	18	28	8	5,0
20	20	30	10	
22	22	32	12	
24	24	34	14	
26	26	36	16	
28	28	38	18	
30	30	40	20	
32	32	44	20	6,0
36	36	48	24	
40	40	52	28	

## Продолжение табл. I

$D$ шт	$D$ (пред.откл. по Н11)	$D_1$ (пред.откл. по Н14)	$D_2$ (пред.откл. по $h$ I4)	$S$ (пред.откл. по Н14)
44	44	56	32	6,0
48	48	60	36	
50	50	62	38	
55	55	71	39	8,0
60	60	76	44	
70	70	86	54	
80	80	96	64	
90	90	106	74	
100	100	116	84	

I.5. Допуск на размер  $D$  Н11 – на расстоянии не менее одного размера  $S$  в обе стороны от посадочного места. Допуск на размер  $D$  шт – на расстоянии не менее одного размера  $S$  в обе стороны от посадочного места.

I.6. Конструкция и размеры пылевлагозащитных колец из фторопласта-4 должны соответствовать черт.4.

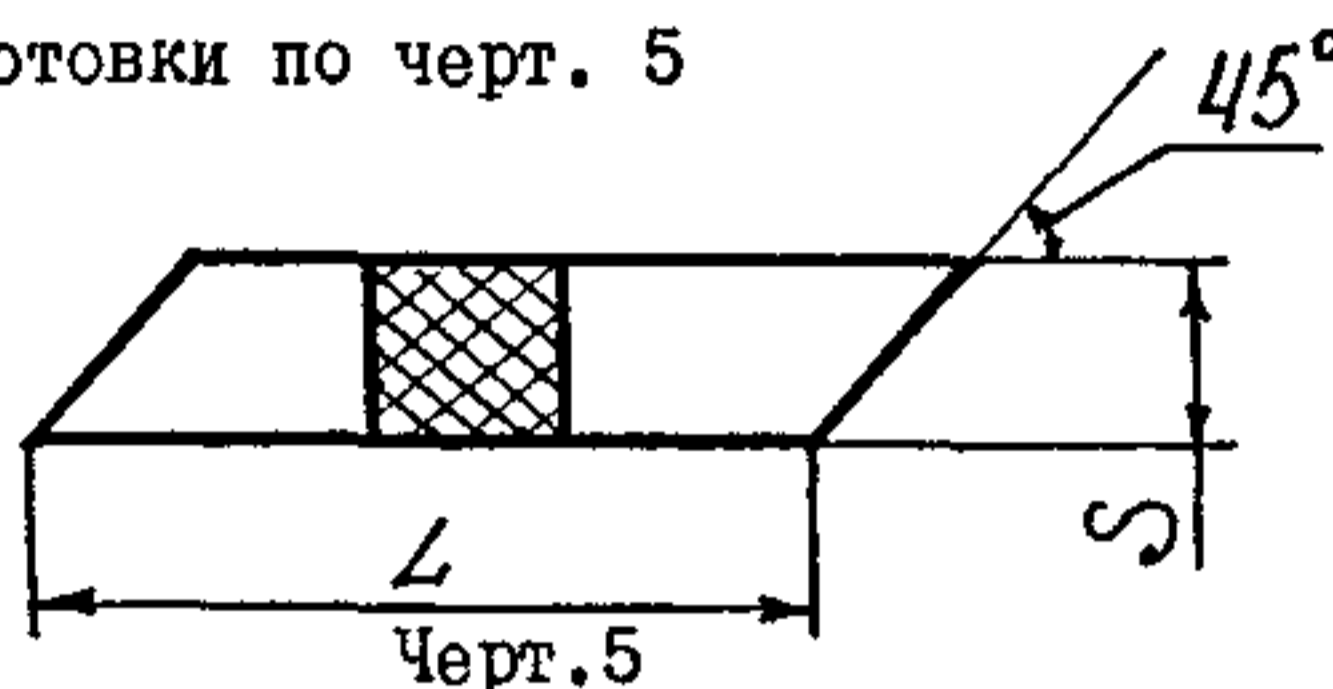


Черт.4

I.7. Размер  $d_1$  с допуском  $h$  I2 при уплотнении штока (тип I) принимается равным номинальному значению диаметра  $D_1$  табл. I. Размер  $d$  и допуск на него выбирается с таким расчетом, чтобы обеспечить натяг по штоку от 0,1 до 0,6 мм. При уплотнении цилиндра (тип II) размер  $d$  с допуском Н12 принимается равным

номинальному значению диаметра  $D_2$  табл. I. Размер  $d_1$  и допуск на него выбирается с таким расчетом, чтобы обеспечить натяг по цилиндру от 0,1 до 0,6 мм.

1.8. Кольца пылевлагозащитные из фторопластового уплотнительного материала (ФУМ) и набивки асбестовой проклеенной с графитом <sup>цилиндрированная (АГИ)</sup> (АГ) изготавливаются из шнура квадратного сечения со стороной квадрата, равной номинальному значению размера  $S$  (черт. 2 и черт. 3) из заготовки по черт. 5



Длина заготовки  $L$  для типа I рассчитывается по формуле  $L = \pi D_1$  (табл. I), для типа II - по формуле  $L = \pi D$  (табл. I). Допуск на размер -  $L$  h 14.

1.9. Примеры условного обозначения. Пылевлагозащитное кольцо из фторопласта-4 для уплотнения типа I с диаметром штока 30 мм: кольцо 30-I Ф-4 ОСТ 26-07-2045-82;

⊕ то же из набивки АГИ;

⊖ кольцо 30-I АГИ ОСТ 26-07-2045-82;

то же из ФУМ для уплотнения типа II;

кольцо 30-II ФУМ ОСТ 26-07-2045-82.

## 2. ТЕХНИЧЕСКИЕ ТРЕБОВАНИЯ

2.1. Посадочное место под пылевлагозащитные кольца должна быть изготовлено в соответствии с требованиями настоящего стандарта по чертежам, утвержденным в установленном порядке.

2.2. Пылевлагозащитные кольца должны изготавливаться в соответствии с требованиями настоящего стандарта из заготовок

- ① фторопласта-4 второго сорта <sup>ТУ 6-05-810-76</sup> в соответствии с требованиями КД,  
① ФУМа по ТУ 6-05-1570-~~77~~<sup>86</sup> и набивки на основе асбеста по  
① ГОСТ 5152-~~77~~<sup>84</sup>

2.3. Пылевлагозащитные кольца должны применяться при температуре: для фторопласта-4 - от минус 200 до плюс 200°С; для ФУМа марки ФУМ-0 - от минус 60 до плюс 200°С; для ФУМа марки ФУМ-В и ФУМ-Ф - от минус 60 до плюс 150°С; для АГИ - от минус 70 до плюс 520°С, при воздействии ионизирующей радиации суммарной дозой не более 0,1 Мрад - для фторопласта-4 и 15 Мрад - для АГИ, в окружающем воздухе и атмосферном давлении.

2.4. Требования по герметичности к пылевлагозащитным кольцам не предъявляются.

2.5. На поверхности пылевлагозащитных колец, изготовленных из фторопласта-4, не допускается наличие трещин, раковин, инородных включений и поперечных рисок, видимых невооруженным глазом.

2.6. Поверхность пылевлагозащитных колец из материала ФУМ должна быть ровной, без трещин, глубоких вмятин и вздутий.

2.7. Острые кромки должны быть притуплены.

2.8. Шероховатость посадочного места под пылевлагозащитное кольцо Ra - не выше 6,3 мкм.

2.9. Шероховатость поверхностей штока для уплотнения типа I и цилиндра для уплотнения типа II, соприкасающихся с пылевлагозащитным кольцом, для подвижных соединений Ra - 1,6 мкм, для неподвижных соединений Ra - 6,3 мкм.

2.10. Выбор материала кольца пылевлагозащитного уплотнения производится в зависимости от стойкости материала к окружающей среде и дезактивирующим растворам.

2.11. Допускается применение пылевлагозащитных колец диаметром

свыше 100 мм при условии соблюдения требований настоящего стандарта.

### 3. ГАРАНТИИ ПОСТАВЩИКА

3.1. Изготовитель гарантирует работоспособность пылевлагозащитных уплотнений при условии соблюдения требований данного стандарта.

3.2. Гарантийные показатели приведены в табл.2.

Таблица 2

Наименование материала	Срок сохране-мости, год	Средний назна-ченный ресурс, цикл.	Средний (назначенный) срок службы	
			В складских или полевых условиях при любой относительной влажности и температуре окружающего воздуха от минус 60 до плюс 65°C, год	В контакте со средой
① Фторопласт-4	20	6000	17	15
① Набивка марки АГИ ①	20	6000	15	10
① Фторопластовый уплотнительный материал ФУМ	20	6000	15	10



## СОГЛАСОВАНО

Заместитель, руководителя  
организации п/я А-3398

*А.А. Зак*  
" 04 " 04 1982 г.

Руководитель организации  
п/я А-7326

*А.М. Васильев*  
" 26 " мая 1982 г.

Представитель  
заказчика 1580

*Р.П. Окользин*  
" 02 " 04 1982 г.

Руководитель предприятия  
В-29Д

*Б.И. Сажин*  
" 10 " 04 1982 г.

Представитель  
заказчика 953

*Ю.А. Лихачев*  
" 3 " 04 1982 г.

Заместитель руководителя  
предприятия п/я В-8570

*В.А. Кириллов*  
" 16 " 04 1982 г.  
*телеграфно* №8/5502