

Группа Г-18

ПРИВАРКА АРМАТУРЫ
К ТРУБОПРОВОДУ
ТЕХНИЧЕСКИЕ ТРЕБОВАНИЯ

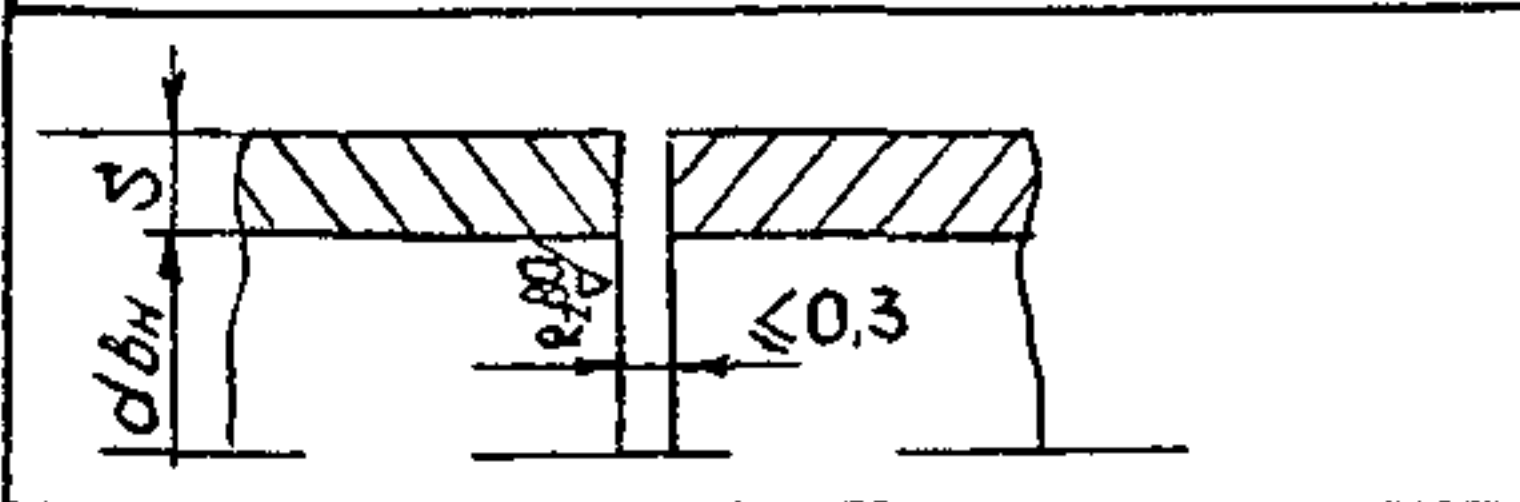
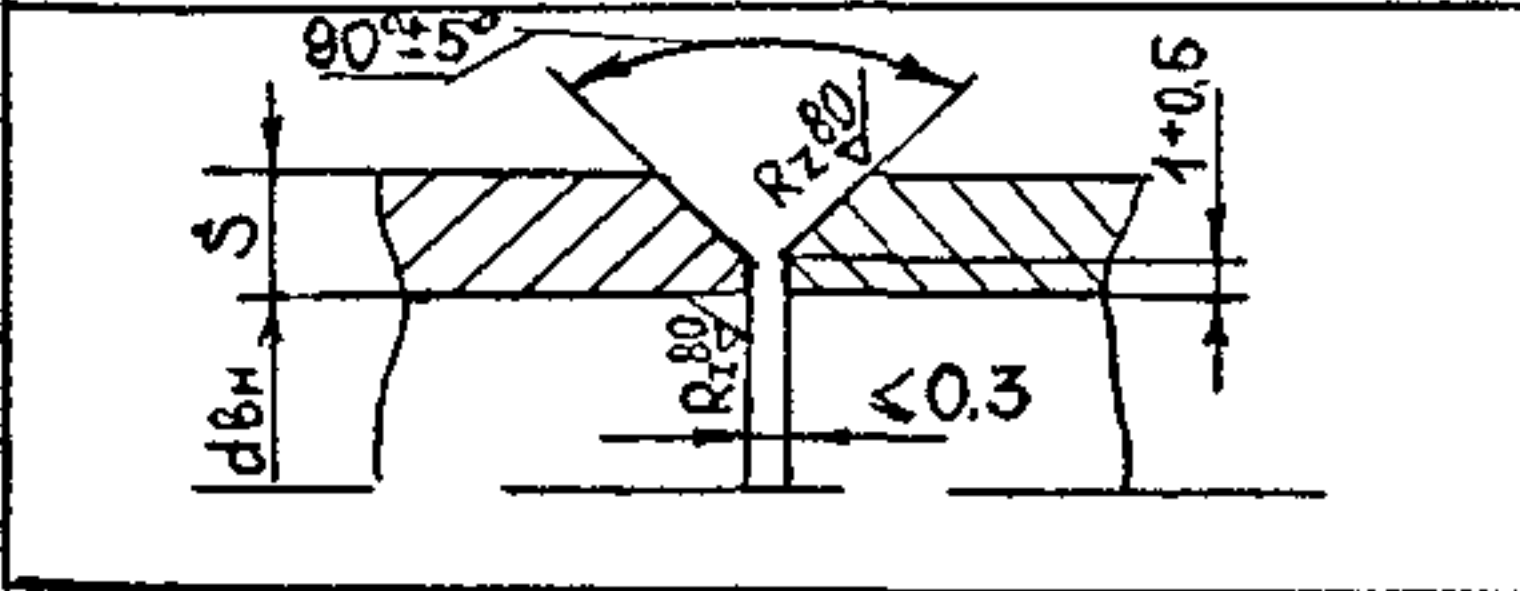
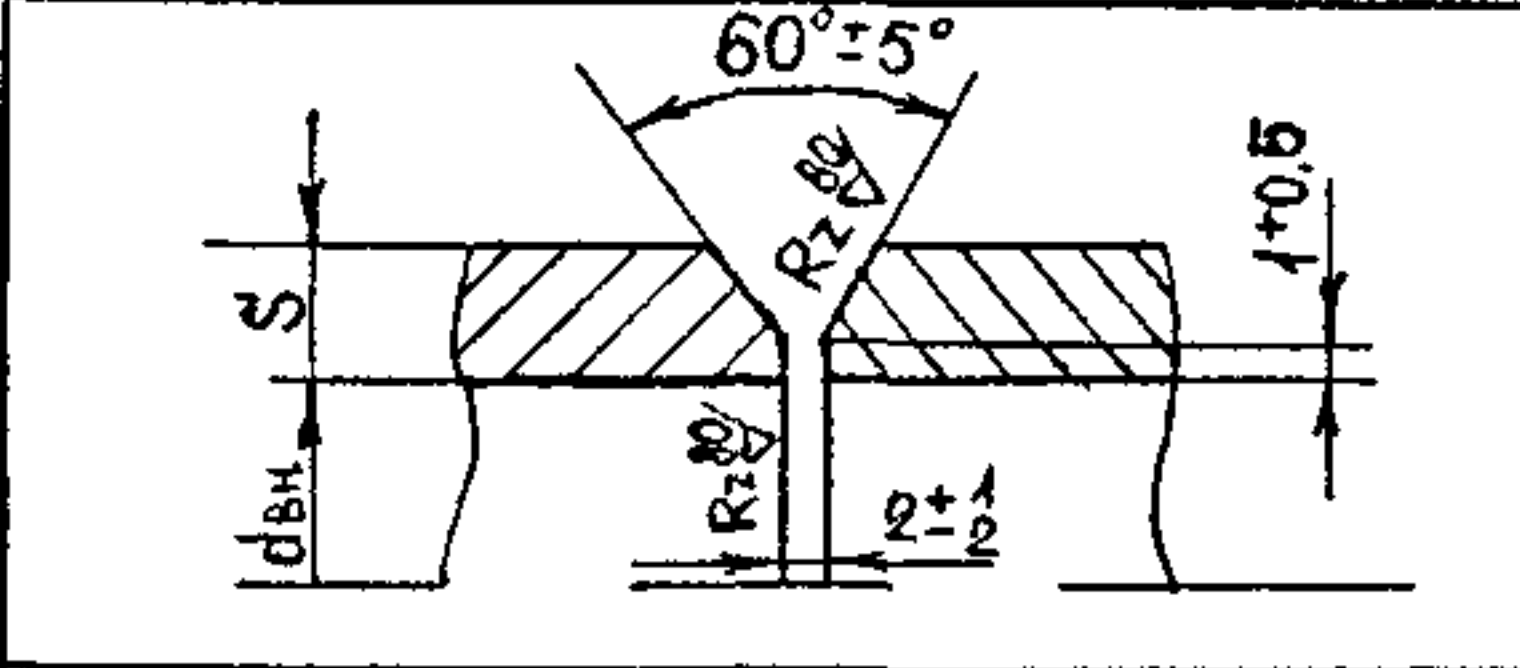
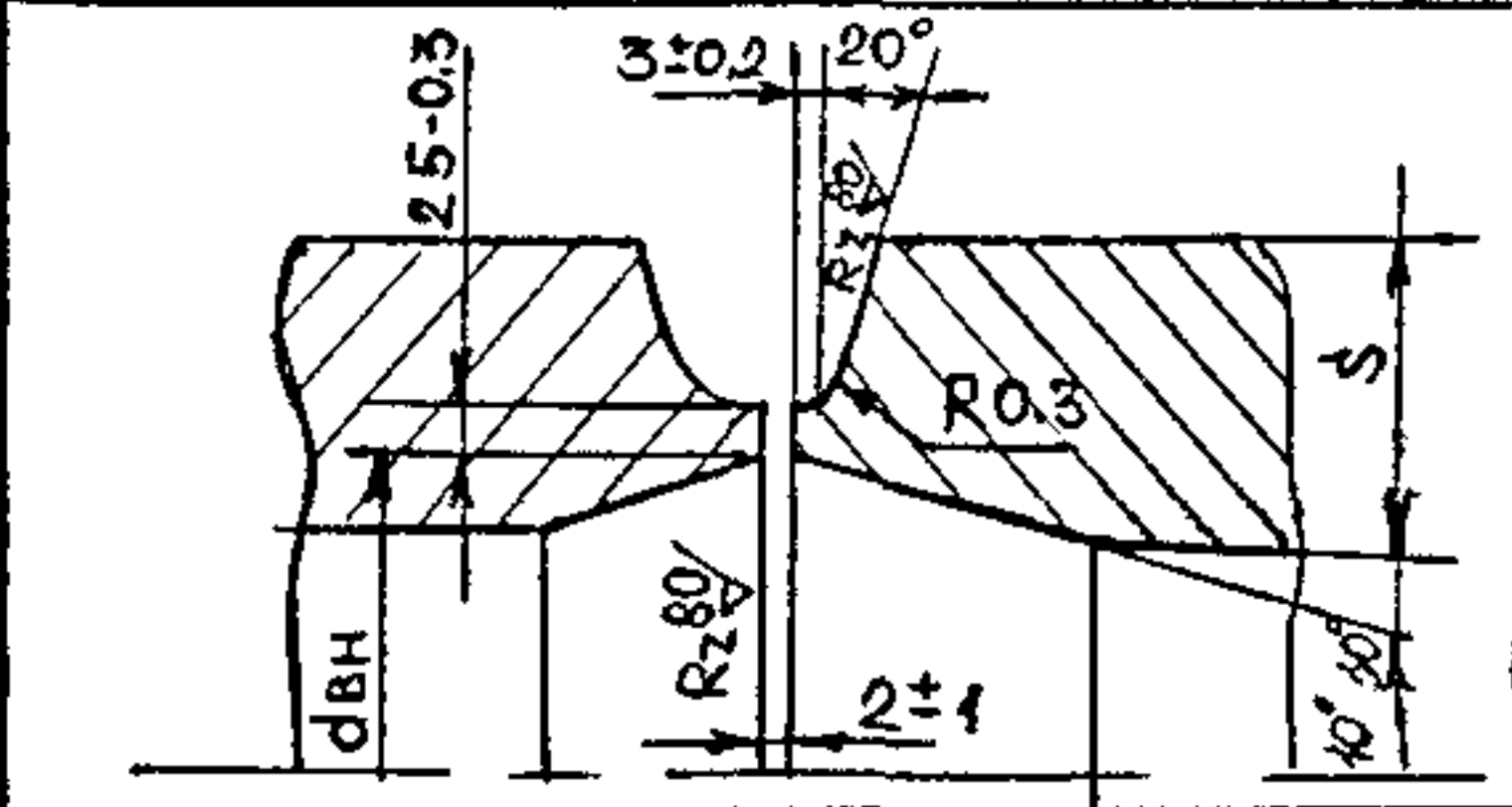
РД 24.207.02.-90

Дата введения 01.04.91

1. Настоящий руководящий документ распространяется на трубопроводную арматуру общепромышленного назначения на Ру до 20,0МПа (200 кгс/см^2) и Ду от 10 до 1600 мм и устанавливает технические требования к кромкам арматуры, подлежащей приварке к трубопроводу, если отсутствуют требования заказчика.

2. Конструктивные элементы разделки кромок патрубков трубопроводной арматуры указаны в табл. I.

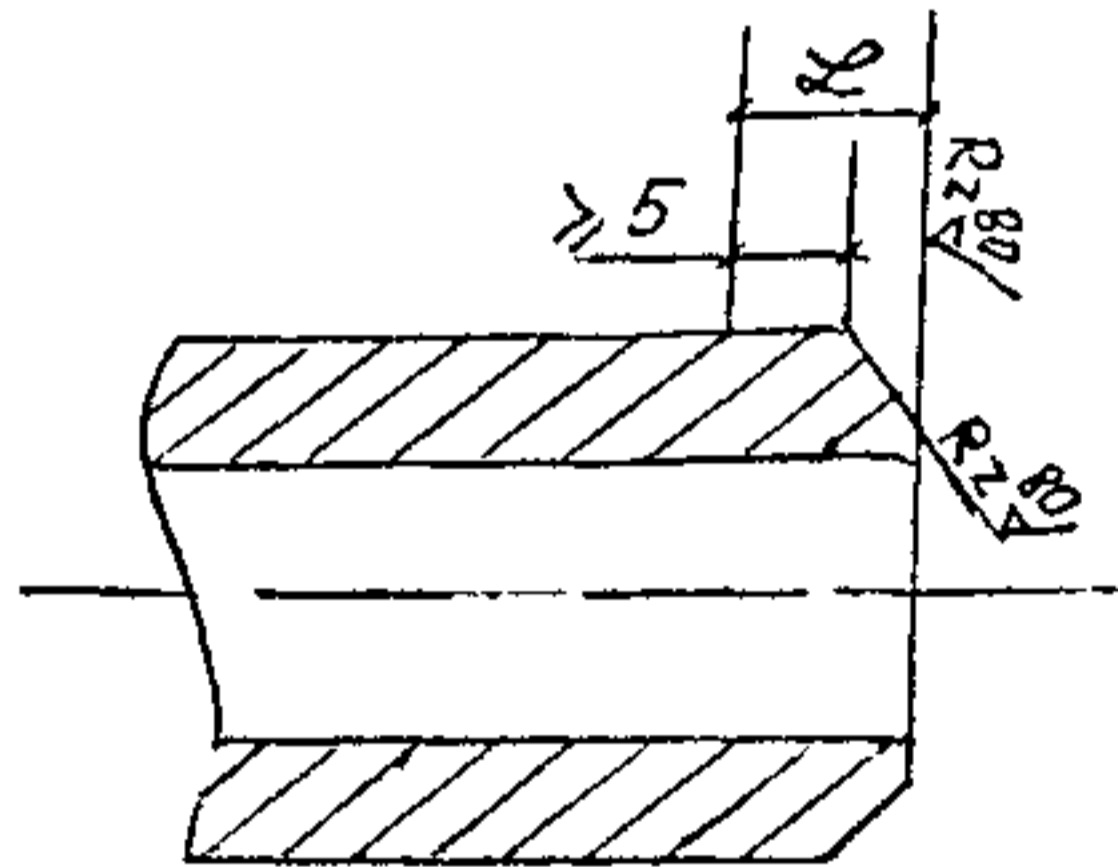
Таблица I

Конструктивные элементы приварки арматуры к трубе	Толщина стенки арматуры S , мм	Дополнительные указания
	До 2,0	—
	Св 2,0 до 3,0	—
	Свыше 3,0	—
	Свыше 16,0	Применяется по согласованию с заказчиком

4. Подготовка кромок патрубков под сварку арматуры, изготовленной из поковок, штамповок, труб, сортового проката и литья должна выполняться механическим способом. При этом необходимо внутреннюю и наружную поверхности механически обработать или зачистить до чистого металла с шероховатостью не более $Rz \sqrt{80}$ на ширину не менее 20 мм от границы разделки кромки.

5. Кромки литой арматуры на участке \mathcal{L} (черт.) должны быть проконтролированы методами указанными в конструкторской документации (КД).

Обязательным является визуальный контроль, дефекты не допускаются.



черт.

5.1. При давлении выше 63 кгс/см^2 металл на участке \mathcal{L} (черт.) необходимо проконтролировать радиографическим или ультразвуковым (УЗК) методами контроля.

При радиографическом контроле металла на участке \mathcal{L} (черт.) допускаются дефекты по УП классу дефектности по ГОСТ 23055-78.

Концы патрубков арматуры под приварку по результатам УЗК должны удовлетворять следующим показателям:

5.4. В случае большого объема исправления дефектов кромок литой арматуры на участке \mathcal{L} проектантом совместно со специалистами по литью и сварке предприятия-изготовителя арматуры решается вопрос о целесообразности применения переходников (из трубы, сортового проката и т.д.) из стали идентичной (или того же класса) марки стали трубопровода, или о наплавке кромок, или другом способе, обеспечивающим качество металла, подлежащего приварке к трубопроводу.

с. 7) РД 24.207.02 -90

ИНФОРМАЦИОННЫЕ ДАННЫЕ

1. Разработан ЦКБА ЛНПОА "Знамя труда" имени И.И.Лепсе
Исполнители: В.А.Айриев, Р.И.Хасанов, В.И.Лярский,
Г.А.Сергеева, Л.Э.Ускова.
2. Утвержден указанием Минтяжмаша СССР от
и зарегистрирован за №
3. Срок первой проверки 1996 г., периодичность проверки -
5 лет.
4. Взамен ОСТ 26-07-1180-75.
5. Ссылочные нормативно-технические документы

Обозначение НТД, на который дана ссылка	Номер пункта, подпункта, пере- числения, примечания
ГОСТ 23055-78	5.1.

с.3 РД 24.207.02 -90

2 I Допускается смещение внутренних кромок патрубка арматуры и трубы при сборке под сварку согласно табл.2.

Таблица 2

Толщина стенки S , мм	Максимальное допустимое смещение внутренних кромок, мм
До 3	$0,20 S$
св.3 до 6	$0,10S + 0,3$
св.6 до 10	$0,15 S$
св.10 до 20	$0,05 S + 1,0$
св.20	$0,10 S$ (но не более 3 мм)

Примечание: При смещении более указанного в табл.2 производится раздача или расточка трубы под углом $10^\circ \pm 30$

2.2. Если разница в номинальной толщине концов арматуры, привариваемых к трубопроводу, по наружному диаметру составляет не более 30% толщины стенки трубопровода и не превышает 5 мм, то допускается применять сварные соединения без предварительного утонения стенки арматуры, причем наклон поверхности шва должен обеспечить плавный переход от арматуры к трубопроводу.

3. При сварке арматуры с трубопроводом из разнородных марок сталей, необходимо предусмотреть проектантом в заводских условиях приварку переходников к арматуре из стали идентичной марки стали трубопровода.

Допускается по согласованию с заказчиком не приваривать переходники.

- фиксации подлежат дефекты с эквивалентной площадью $S_e = 30 \text{ мм}^2$;
- не допускаются дефекты площадью $S_e > 60 \text{ мм}^2$;
- не допускаются дефекты с эквивалентной отражательной способностью от 30 до 60 мм^2 , если они оценены как протяженные (длина дефекта в любом сечении более 10 мм);
- допускаются дефекты с эквивалентной отражательной способностью от 30 до 60 мм^2 , если они оценены как непротяженные, при суммарном количестве дефектов на участке длиной 100 мм не более
 - для стенки толщиной 20-25 мм - 3 шт;
 - "- 26-34 мм - 4 шт;
 - "- 35-65 мм - 5 шт.

и минимальном условии расстоянии между дефектами 10 мм.

Результаты радиографического и ультразвукового контроля с указанием размеров и расположения дефектов должны быть указаны в документации, передаваемой заказчику.

5.2. Недопустимые дефекты, указанные в п.5.1, обнаруженные при контроле металла литья на участке L (черт.) методами согласно КД, необходимо удалить и произвести заварку согласно технологической документации (инструкции, типового техпроцесса и т.д.).

5.3. При обнаружении трещин, с целью определения полноты удаления их, выборку под заварку рекомендуется подвергнуть капиллярному контролю или магнитопорошковой дефектоскопии, или местному травлению 15% раствором азотной кислоты в спирте.

