

УДК 621.643.4-433

Группа Г-18

О Т Р А С Л Е В О Й   С Т А Н Д А Р Т

---

ПАЗЫ Т-ОБРАЗНЫЕ В ДЕТАЛЯХ ТРУБОПРОВОДНОЙ АРМАТУРЫ НА ДАВЛЕНИЕ $P_r$ до 20 МПа (200 кгс/см <sup>2</sup> ) РАЗМЕРЫ	ОСТ 26-07-2001-78  Взамен ОСТ 26-07-265-70
--	---

---

② ОКСТУ 3700, 0071

Приказом организации п/я А-3398 от "18" января 1978г.

11 ~~Срок действия установлен с 01.01.1979 г.~~

① ~~Срок действия продлен до 01.01.89г.~~ ..

Несоблюдение стандарта преследуется по закону.

I. Настоящий стандарт распространяется на пазы Т-образные обработанные, применяемые в деталях трубопроводной арматуры на давлении  $P_r$  до 20 МПа (200 кгс/см<sup>2</sup>), и устанавливает их размеры.

Стандарт не распространяется на Т-образные пазы по ГОСТ 1574-75.

Стандарт предназначен для применения при новом проектировании и модернизации изделий.

---

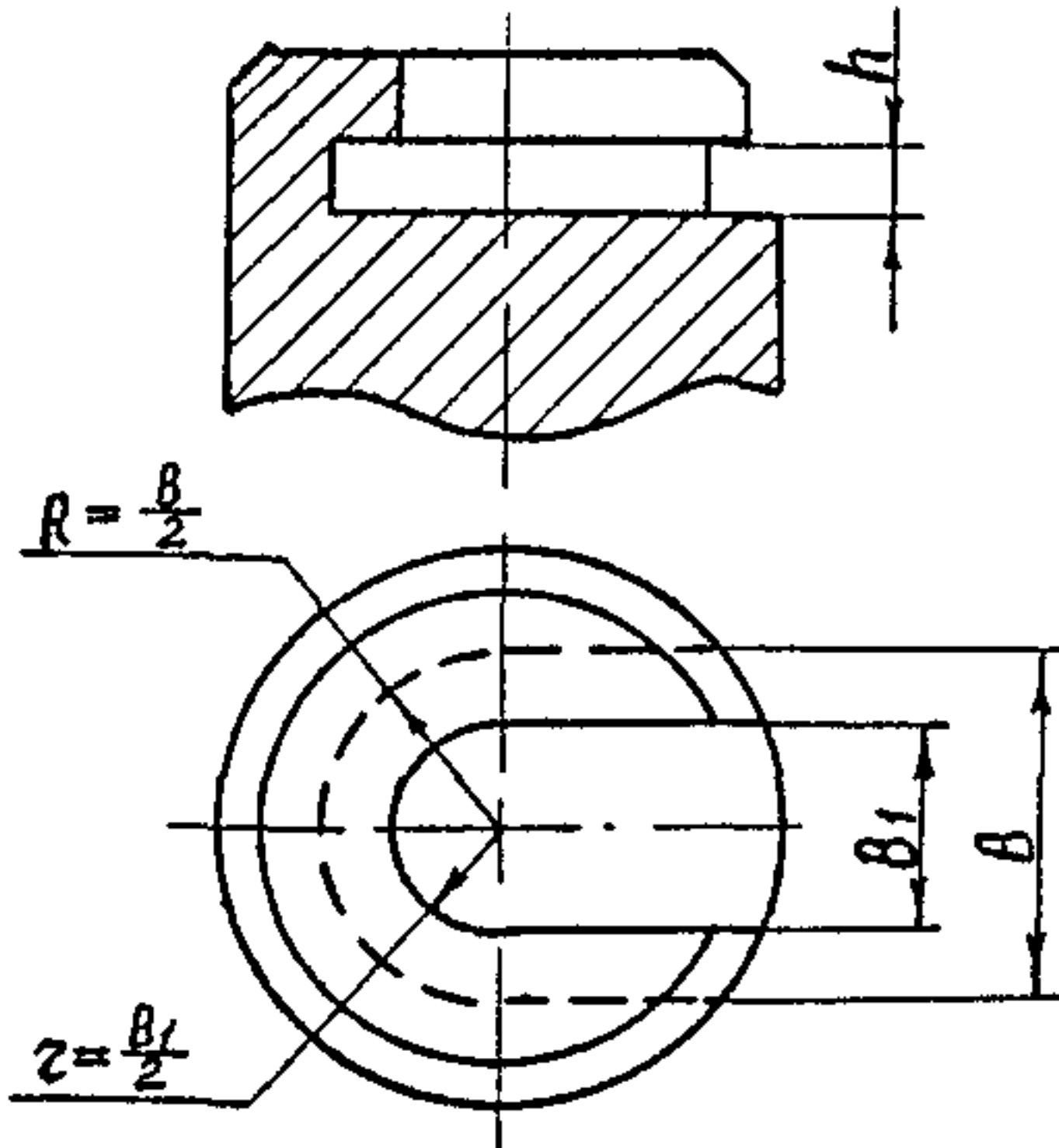
Издание официальное

Чертежечка воспроизведена

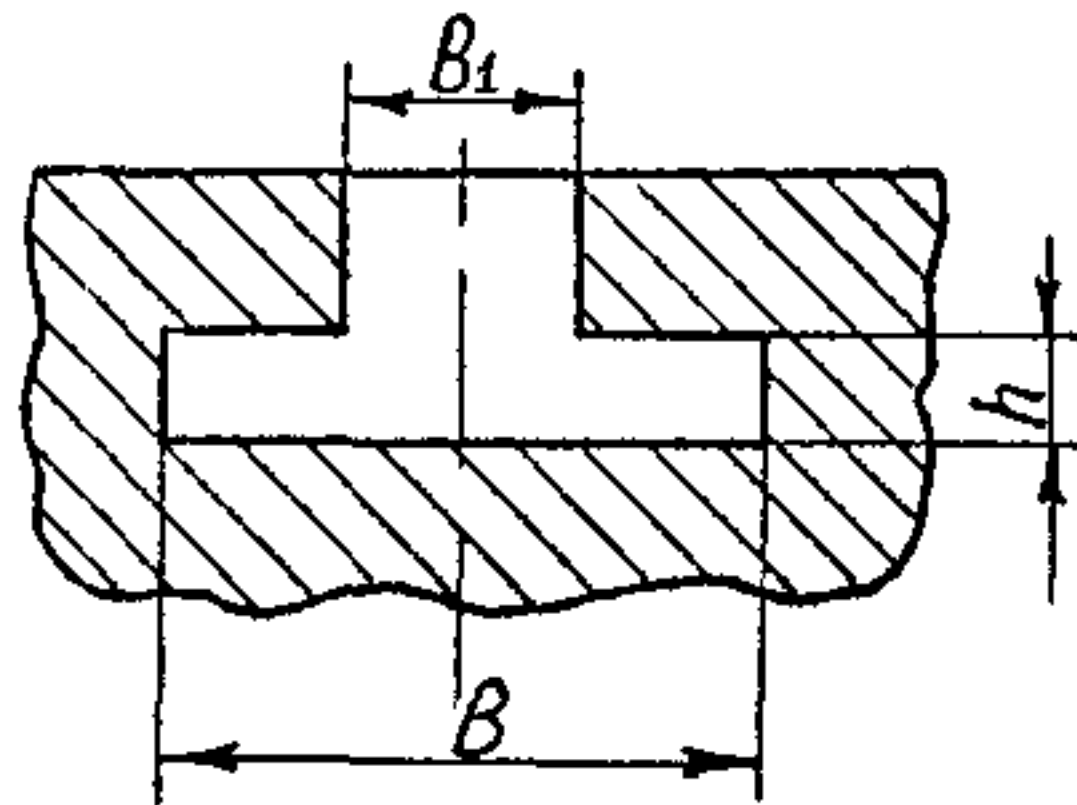
ГР 8065222 от 13.03.78

2. Размеры Т-образных пазов типов I (глухих) и II (сквозных) должны соответствовать указанным на чертеже и в таблице.

Тип I



Тип II



Продолжение

мм					
B	h	B <sub>1</sub>	Применяемость по предприятиям		
			B	h	B <sub>1</sub>
12	6	8			
14		10			
16	6	10			
18	14	12			
20	6	12			
	8	14			
	18	16			

мм					
B	h	B <sub>1</sub>	Применяемость по предприятиям		
			B	h	B <sub>1</sub>
23	8	14			
	20	16			
		18			
25	8	16			
	18	18			
	24	20			

Продолжение  
мм

B	h	B <sub>1</sub>	Применяемость по предприя- тиям		
			B	h	B <sub>1</sub>
28	12	16			
30		26	20		
	22				
	25				
36	12	20			
	16	22			
	26	28			
		30			
40	16	26			
	26	30			
	36	32			
		36			
48	21	26			

Продолжение  
мм

B	h	B <sub>1</sub>	Применяемость по предприя- тиям		
			B	h	B <sub>1</sub>
53	14	36			
	20	40			
	28	45			
	36				
60	22	38			
	25	40			
	33	45			
		50			
65	25	32			
70	18	42			
	32	53			
75	36	45			
85					
90		48			
95		50			

Размер B<sub>1</sub> - рекомендуемый

- ② 3. Предельные отклонения размеров B - по ~~A<sub>7</sub>~~<sup>H14</sup>;  
B<sub>1</sub> и h - по ~~A<sub>5</sub>~~<sup>H12</sup>

4. Шероховатость поверхностей T-образных пазов должна соответствовать требованиям конструкторской документации.

5. В технически обоснованных случаях, по согласованию с головной организацией, T-образные пазы допускается изготавливать:

- других конструкций;
- с частичной механической обработкой;

- с другими предельными отклонениями.